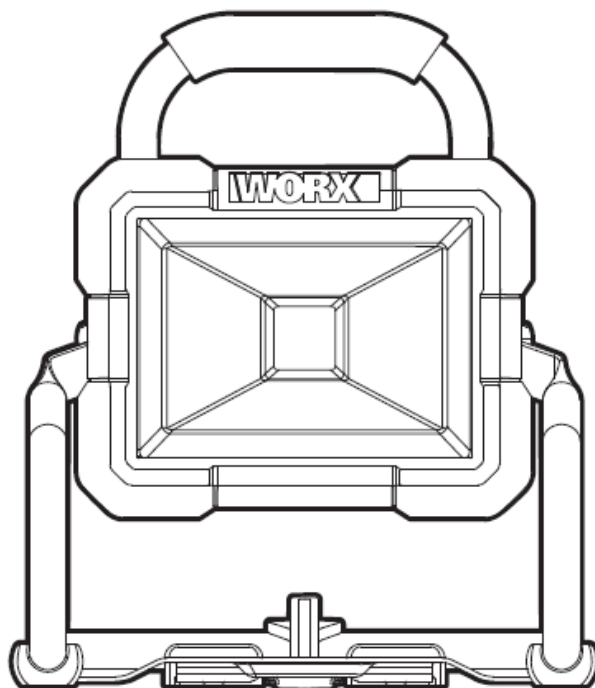


WORX®



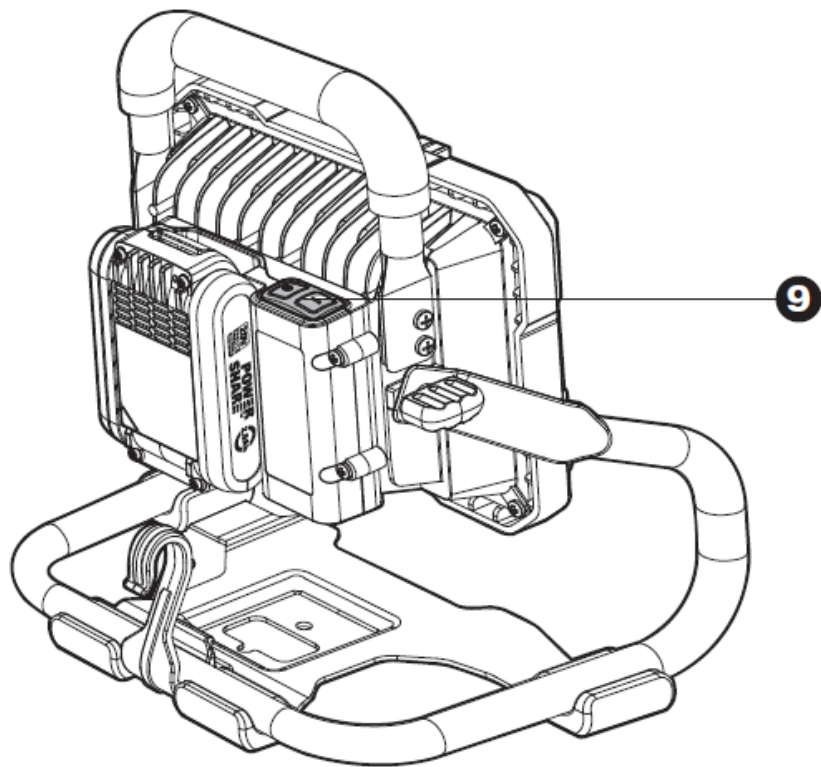
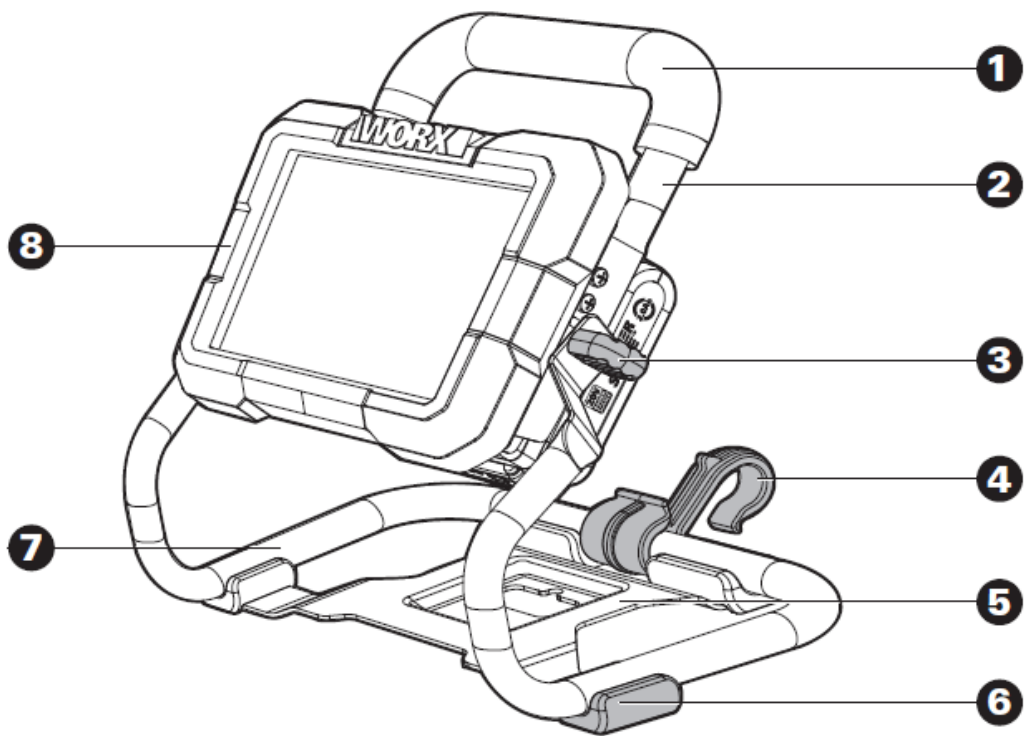
Фонарь аккумуляторный

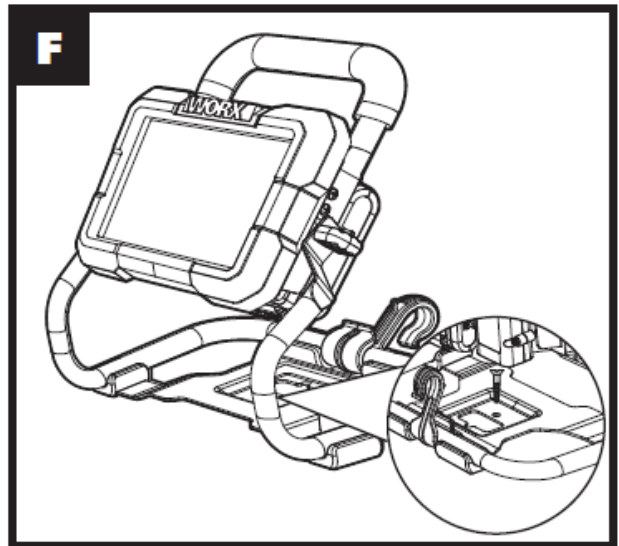
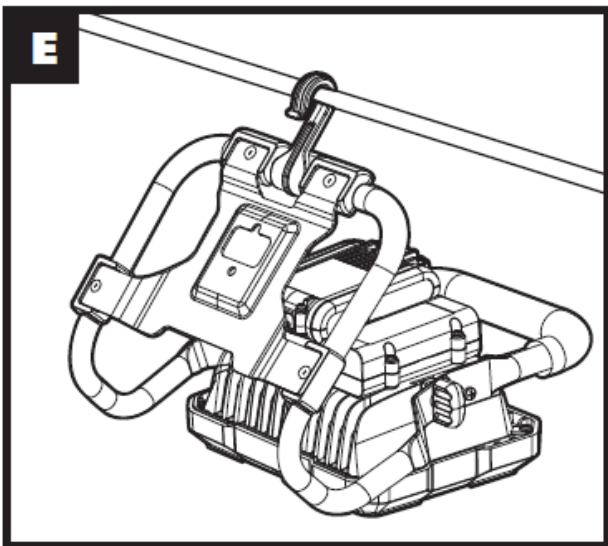
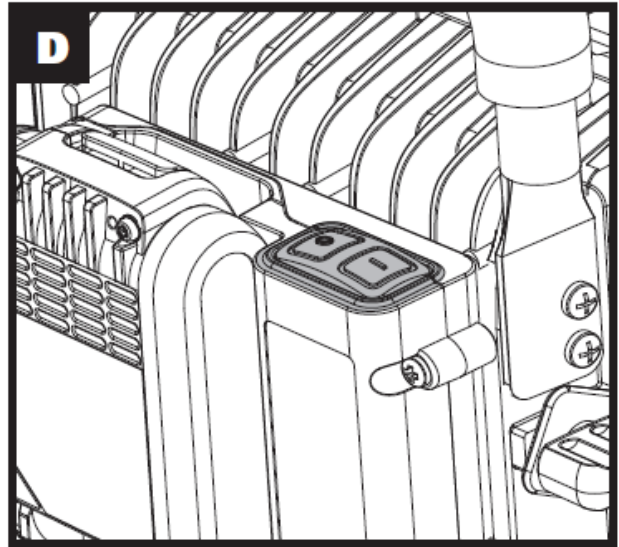
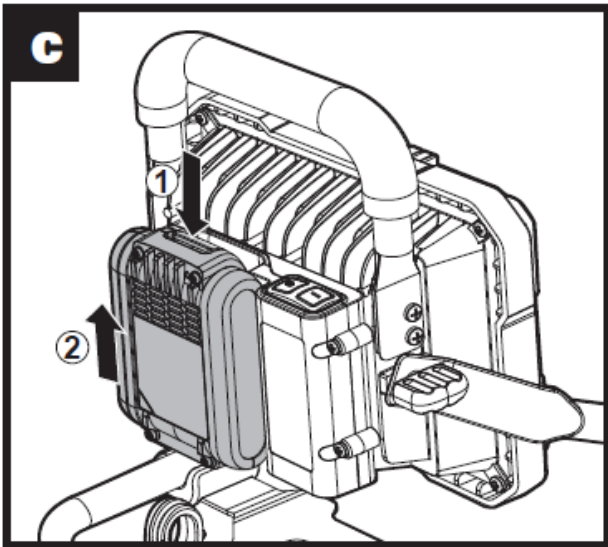
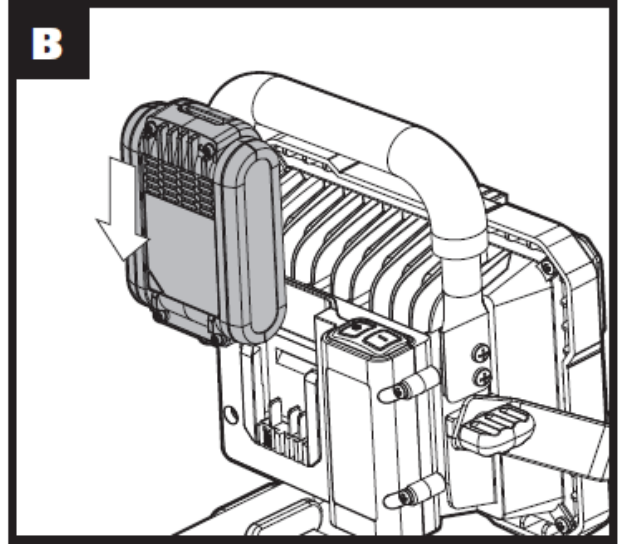
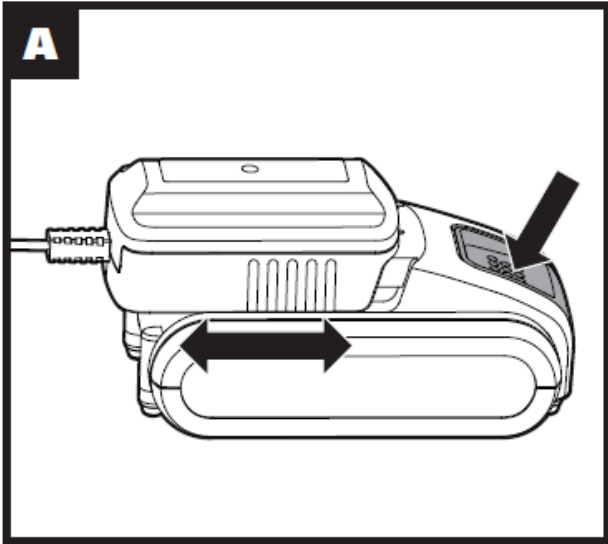
РУС СТР. 06

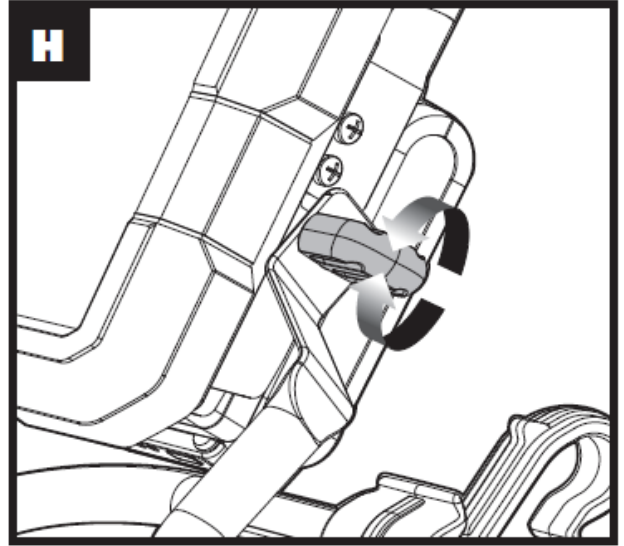
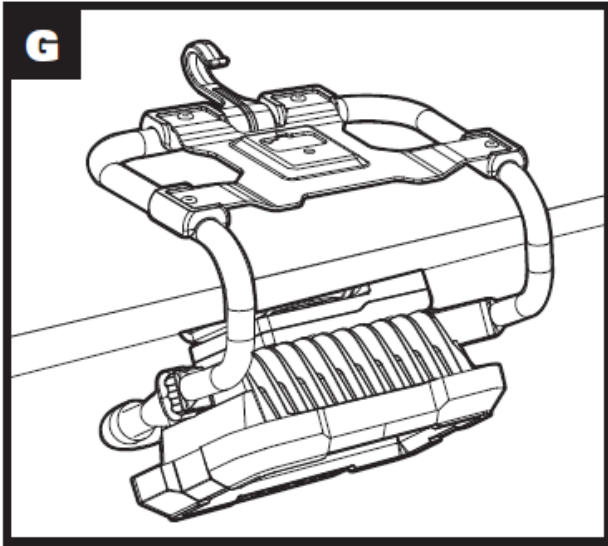
WX026 WX026.9

Исходные инструкции

РУС







**ПРАВИЛА ТЕХНИКИ БЕЗОПАСНОСТИ ПРИ РАБОТЕ С АККУМУЛЯТОРНЫМ ФОНАРЕМ
ПРАВИЛА ТЕХНИКИ БЕЗОПАСНОСТИ ПРИ РАБОТЕ С БЕСПРОВОДНЫМ ПЕРЕНОСНЫМ
РУЧНЫМ ФОНАРЕМ
ЗАРЯДИТЕ БАТАРЕЮ ПЕРЕД ПЕРВЫМ ИСПОЛЬЗОВАНИЕМ**



ОСТОРОЖНО: Перед использованием этого изделия прочтите, поймите и соблюдайте все правила безопасности и инструкции по эксплуатации, приведенные в данном руководстве.

**СОХРАНИТЕ ЭТИ ИНСТРУКЦИИ!
ПРОЧИТАЙТЕ ВСЕ ИНСТРУКЦИИ!
ПРАВИЛА ТЕХНИКИ БЕЗОПАСНОСТИ**



ПРЕДУПРЕЖДЕНИЕ: Обязательно прочитайте и поймите все приведенные в этом руководстве инструкции, прежде чем использовать этот переносной ручной фонарь. Невыполнение всех инструкций может привести к поражению электрическим током, пожару и / или серьезным травмам.

1. Ознакомьтесь с беспроводным переносным фонарем. Внимательно прочитайте инструкцию по эксплуатации. Изучите его применение и ограничения, а также конкретные потенциальные опасности, связанные с этим изделием.

2. Используйте только рекомендованную аккумуляторную батарею и подставку / переходник для зарядки.

Любая попытка использовать другую аккумуляторную батарею может привести к повреждению переносного фонаря и, возможно, к взрыву, пожару или травме.

Модель	Аккумуляторная батарея	Подставка / переходник для зарядки
WX026	*2,0 Ач	*0,4 Ач
WX026.9	WA3551.1	WA3760

* Перечисленные выше модели зарядного устройства и аккумуляторной батареи приведены только для справки. Вы также можете выбрать другие модели, подходящие к фонарям, производимым нашей компанией. Персонал магазина может помочь вам и предоставить подробную консультацию.

3. Извлеките аккумуляторную батарею из переносного фонаря перед заменой лампы или выполнением любого планового технического обслуживания или очистки.

4. Дайте портативному фонарю остыть в течение нескольких минут после использования, прежде чем менять лампу.

5. Не разбирайте переносной ручной фонарь.

6. Не размещайте переносной ручной фонарь или аккумуляторную батарею вблизи огня или источников тепла. Они могут взорваться. Кроме того, не утилизируйте изношенную аккумуляторную батарею путем сжигания, даже если она сильно повреждена или полностью изношена. Находясь в пламени, аккумуляторная батарея может взорваться.

7. Не эксплуатируйте переносной ручной фонарь или подставку / переходник для зарядки вблизи легковоспламеняющихся жидкостей или в газообразных или взрывоопасных средах. Внутренние искры могут воспламенить пары.

8. Чтобы снизить риск поражения электрическим током, не кладите переносной ручной фонарь в воду или другую жидкость. Не размещайте и не храните переносной ручной фонарь там, где он может упасть или быть затянутым в ванну или раковину.

9. Не разрешайте детям использовать переносные фонари без присмотра. Это не игрушка. Лампа быстро нагревается до и становится очень горячей. Ее высокая температура может привести к ожогу при прикосновении.





10. НЕ ИСПОЛЬЗУЙТЕ И НЕ РАЗРЕШАЙТЕ ИСПОЛЬЗОВАНИЕ ПОРТАТИВНЫЙ РУЧНОЙ ФОНАРЬ В КРОВАТИ ИЛИ СПАЛЬНОМ МЕШКЕ. Рассеиватель этого фонаря может расплавить ткань, что приведет к ожогу.





11. Поддерживайте фонарь сухим, чистым, без следов масла и жира. При очистке всегда используйте чистую ткань. Никогда не используйте тормозную жидкость, бензин, продукты на нефтяной основе или какой-либо сильный растворитель для очистки переносного фонаря.

ПРЕДОСТЕРЕЖЕНИЯ ПО ТЕХНИКЕ БЕЗОПАСНОСТИ ПРИ ИСПОЛЬЗОВАНИИ АККУМУЛЯТОРНОЙ БАТАРЕИ

- a) Запрещается разбирать, открывать или разрывать элементы или аккумуляторную батарею.
- b) Не замыкайте накоротко аккумуляторную батарею. Не храните аккумуляторные батареи навалкой в коробке или ящике, где они могут замкнуться друг друга или замкнуться накоротко через проводящие материалы. Когда аккумуляторная батарея не используется, храните ее вдали от других металлических предметов, таких как скрепки, монеты, ключи, гвозди, винты или другие мелкие металлические предметы, которые могут соединять одну клемму с другой. Короткое замыкание клемм аккумулятора может привести к ожогам или пожару.
- c) Не подвергайте аккумуляторную батарею нагреву или воздействию пламени. Избегайте хранения под прямыми солнечными лучами.
- d) Не подвергайте аккумуляторную батарею механическим ударам.
- e) В случае протечки аккумулятора не допускайте попадания жидкости на кожу или в глаза. В случае контакта промойте пораженный участок большим количеством воды и обратитесь к врачу.
- f) Немедленно обратитесь к врачу при проглатывании элемента или аккумуляторной батареи.
- g) Поддерживайте аккумуляторную батарею в чистом и сухом состоянии.
- h) Протрите клеммы аккумуляторной батареи чистой сухой тканью, если они загрязнились.
- i) Аккумуляторная батарея должна быть заряжена перед использованием. Всегда сверяйтесь с этой инструкцией и выполняйте правильную процедуру зарядки.
- j) Не оставляйте аккумулятор на зарядке, когда он не используется.
- k) После длительного хранения может потребоваться несколько раз зарядить и разрядить аккумуляторную батарею для достижения максимальной производительности.
- l) Аккумуляторная батарея обеспечивает наилучшую производительность при работе в условиях нормальной комнатной температуры ($20^{\circ}\text{C} \pm 5^{\circ}\text{C}$).
- m) При утилизации аккумуляторных батарей аккумуляторы разных электрохимических систем должны складываться отдельно друг от друга.
- n) Повторную зарядку выполняйте только с помощью зарядного устройства, указанного компанией WORX. Не используйте другие зарядные устройства, кроме специально предназначенных для использования с оборудованием. Зарядное устройство, подходящее для одного типа аккумуляторной батареи, может создать риск возгорания при использовании с другой аккумуляторной батареей.
- o) Не используйте аккумуляторную батарею, которая не предназначена для использования с оборудованием.
- p) Храните аккумулятор в недоступном для детей месте.
- q) Сохраните оригинальные инструкции инструмента для дальнейшего использования.
- r) Извлекайте аккумуляторную батарею из инструмента, когда он не используется.
- s) Утилизируйте должным образом.

УСЛОВНЫЕ ОБОЗНАЧЕНИЯ

	Для уменьшения риска получения травм, пользователь обязан прочитать руководство по эксплуатации
	Не подвергать воздействию дождя или воды
	Не сжигать
	Класс III

	Не смотрите прямо на источник света
	Замените любые треснувшие защитные экраны
	Литий-ионная батарея. Этот продукт помечен символом, относящимся к "раздельному сбору" для всех аккумуляторных батарей. Затем они будут переработаны или разобраны, чтобы уменьшить воздействие на окружающую среду. Аккумуляторы могут быть опасными для окружающей среды и здоровья человека, поскольку они содержат опасные вещества.
	Отходы электрооборудования запрещается утилизировать вместе с бытовыми отходами. Они должны быть доставлены в местный центр утилизации для надлежащей переработки. Обратитесь к местным органам управления или продавцу за рекомендациями по утилизации.
	x1NR18/65-y: Цилиндрические литий-ионные аккумуляторные элементы с максимальным диаметром 18 мм и максимальной высотой 65 мм; "x" обозначает число элементов, подключенных последовательно, 1 = нет элементов; "-y" представляет количество элементов, подключенных параллельно, 1 = нет элементов.

1. МУФТА РУКОЯТКИ

2. РУКОЯТКА

3. РУЧКА РЕГУЛИРОВКИ

4. КРЮК

5. ОПОРА КРОНШТЕЙНА

6. РЕЗИНОВАЯ ПОДЛОЖКА

7. КРОНШТЕЙН


8. ПЕРЕДНЯЯ КРЫШКА

9. ВЫКЛЮЧАТЕЛЬ

Не все показанные или описанные аксессуары включены в стандартную поставку.

ТЕХНИЧЕСКИЕ ДАННЫЕ

Модель **WX026 WX026.9** (0- обозначение прибора, модель фонаря)

	WX026	WX026.9
Номинальное напряжение	20 В  Макс.*	
Напряжение зарядного устройства	100-240 В ~ 50/60 Гц	
Светимость	1500 лм	
Вес устройства	2,2 кг	1,8 кг

* Напряжение измеряется без нагрузки. Начальное напряжение батареи достигает 20 вольт. Номинальное напряжение составляет 18 вольт.




АКСЕССУАРЫ

	WX026	WX026.9
Аккумуляторная батарея (2,0 Ач WA3551.1)	1	/
Зарядное устройство (0,4 Ач WA3760)	1	/

ИНСТРУКЦИИ ПО ЭКСПЛУАТАЦИИ



ПРИМЕЧАНИЕ: Перед использованием инструмента внимательно прочитайте инструкцию.

ДЕЙСТВИЕ	РИСУНОК
ПЕРЕД ЭКСПЛУАТАЦИЕЙ	
Зарядка аккумуляторной батареи	См. Рис. А
Установка аккумуляторной батареи	См. Рис. В
Извлечение аккумуляторной батареи	См. Рис. С
ЭКСПЛУАТАЦИЯ	
Включение и выключение Для включения фонаря переведите переключатель вкл./выкл. (1) в положение "I". Для выключения фонаря переведите переключатель вкл./выкл. (1) в положение "O".  ПРЕДОСТЕРЕЖЕНИЕ! Не направляйте луч света в глаза.	См. Рис. D
Размещение фонаря  ПРЕДОСТЕРЕЖЕНИЕ! Убедитесь в том, что рабочее освещение надежно установлено, чтобы предотвратить опасность падения прибора.	
Использование крюка для подвешивания фонаря  ПРЕДОСТЕРЕЖЕНИЕ! Запрещается вешать фонарь на любые кабели электропитания!	См. Рис. E
Использование кронштейна для установки фонаря Дополнение: Вы можете использовать винт, чтобы закрепить фонарь на месте.	См. Рис. F
Использование кронштейна для подвешивания фонаря	См. Рис. G
Регулируемая головка	
Головка фонаря может быть установлена в различных положениях. Для переключения базовых положений поверните регулировочную ручку, чтобы ослабить фонарь. Установите головку в нужное положение, а затем затяните регулировочную ручку. ОСТОРОЖНО! Не помещайте руки или пальцы между регулируемой головкой и кронштейном при установке фонаря, чтобы избежать опасности защемления!	См. Рис. H

ТЕХНИЧЕСКОЕ ОБСЛУЖИВАНИЕ

Мы рекомендуем вам приобрести аксессуары, перечисленные в приведенном выше списке, в том же магазине, где вам продали инструмент. Для получения дополнительной информации см. упаковку. Сотрудники магазина смогут помочь вам и дать совет.

ДЕКЛАРАЦИЯ СООТВЕТСТВИЯ

Компания,
 POSITEC Germany GmbH
 Grüner Weg 10, 50825 Cologne, Germany

Заявляет, что изделие

Описание: **Фонарь аккумуляторный**

Модели **WX026 WX026.9 (0- обозначение прибора, модель фонаря)**

Назначение: **Освещение**

Соответствует положениям Директив:

2011/65/EU, 2014/30/EU, EU № 1194/2012, дополненной директивой EU № 2015/1428

и стандартам:

EN 55015

EN 61547

EN 60598-1
EN 60598-2-4
EN 62493

A handwritten signature in black ink, followed by a large, light gray 'CE' mark.

Suzhou 2018/01/04

Allen Ding

Заместитель главного инженера, Тестирование и сертификация

Positec Technology (China) Co., Ltd

18, Dongwang Road, Suzhou Industrial

Park, Jiangsu 215123, P. R. China



WORX
it's your nature

The logo features the word 'WORX' in a bold, black, sans-serif font. The 'X' is partially enclosed by a gray rectangular bar. Below it, the tagline 'it's your nature' is written in a smaller, lowercase, bold, sans-serif font.

www.worx.com

Copyright © 2018, Positec. Все права сохраняются.

AR01247903