



P.I.T.[®]

Progressive Innovational Technology



PRODUCT PASSPORT
USER'S MANUAL



ПАСПОРТ ИЗДЕЛИЯ
ИНСТРУКЦИЯ ПОЛЬЗОВАТЕЛЯ

PUMPING STATION НАСОСНАЯ СТАНЦИЯ



EAC

PAP015023-750/38
PAP015024-850/40
PAP015025-900/42

PROGRESSIVE INNOVATIONAL TECHNOLOGY

ПРОГРЕССИВНЫЕ ИННОВАЦИОННЫЕ ТЕХНОЛОГИИ



РАСШИФРОВКА ДАТЫ ИЗГОТОВЛЕНИЯ ИЗДЕЛИЯ

Дата изготовления изделия зашифрована в серийном номере, напечатанном на корпусе инструмента. Первые 2 цифры обозначают год выпуска, следующие 2 цифры – месяц и следующие 2 цифры – день

№.

1	7	0	7	3	0	0	3	9	5
---	---	---	---	---	---	---	---	---	---

 ↓ ↓ ↓
 год месяц день

НАЗНАЧЕНИЕ

Насосная станция предназначена для создания водопроводной сети (t макс. воды 40°C), в которой давление воды поддерживается в автоматическом режиме. При этом кроме традиционных потребителей (кухня, ванная комната, туалет) к такой сети могут быть присоединены водонагреватели, газовые колонки, стиральные и посудомоечные машины, системы полива и орошения. Станция состоит из станции водоснабжения и гидроаккумулятора. К электрической сети насос станции подключается как бытовой прибор.

ТЕХНИЧЕСКИЕ ХАРАКТЕРИСТИКИ

	РАР015023-750/38	РАР015024-850/40	РАР015025-900/42
Номинальное напряжение	220 В	220 В	220 В
Мощность	750 Вт	850 Вт	900 Вт
Диаметр проходного отверстия	1"	1"	1"
Объем гидроаккумулятора	24 л	24 л	24 л
Напор	38 м	40 м	42 м
Производительность	3 м ³ /час	3 м ³ /час	3,3 м ³ /час
Вес	12 кг	13,2 кг	13,6 кг

Примечание:

Так как изделия постоянно совершенствуются, P.I.T. оставляет за собой право на внесение изменений в указанные здесь технические характеристики и комплектацию изделия без предварительного уведомления.

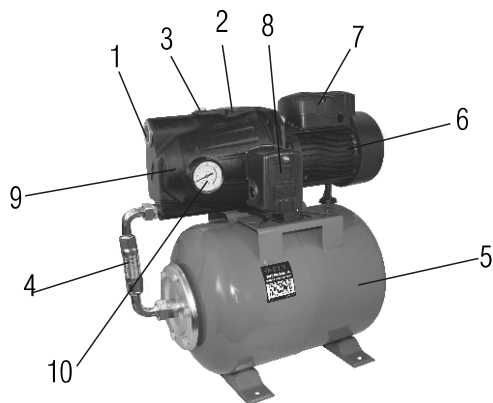
КОМПЛЕКТ ПОСТАВКИ

–Руководство по эксплуатации

ВНИМАНИЕ!

Применять насосную станцию разрешается только в соответствии с назначением, указанным в данном руководстве по эксплуатации. При эксплуатации станции следует соблюдать следующие правила:

- монтаж электрической розетки для подключения насосной станции к питающей электросети и организацию заземления (зануления) должен выполнять квалифицированный специалист в строгом соответствии с “Правилами технической эксплуатации электроустановок потребителей” и “Правилами техники безопасности при эксплуатации электроустановок потребителей”,
- подключение насосной станции к электросети с использованием автоматического выключателя и устройства защитного отключения (УЗО) с отключающим дифференциальным током 30 мА – **ОБЯЗАТЕЛЬНО**
- допускается вместо совокупности автоматического выключателя и УЗО использовать “дифференциальный автомат”,
- работы с насосной станцией следует проводить только после ее отключения от электросети и принятия мер, исключающих ее случайное включение,
- сразу же после окончания работ все защитные устройства следует установить вновь или обеспечить их функционирование,
- станцию следует отключать от сети при установке в стационарное положение, при переносе с одного рабочего места в другое, во время перерыва и по окончании работы,
- не допускайте натягивания, перекручивания и попадания под различные грузы шнура питания, а так же соприкосновения его с горячими и масляными поверхностями,
- не переносите станцию, держась за шнур,
- не подвергайте станцию ударам, перегрузкам, воздействию грязи и нефтепродуктов,
- место подключения насосной станции к электрической сети должно быть защищено от попадания воды.

УСТРОЙСТВО НАСОСНОЙ СТАНЦИИ

1. Входное отверстие
2. Выходное отверстие
3. Заливное отверстие
4. Соединительный трубопровод
5. Гидроаккумулятор
6. Электродвигатель
7. Блок запуска электродвигателя
8. Устройство контроля давления
9. Насосная часть
10. Манометр

ЗАПРЕЩАЕТСЯ:

- включать насосную станцию в сеть без заземления (зануления);
- самостоятельно заменять штатную вилку питания,
- самостоятельно заменять штатный кабель питания,
- включать насосную станцию без расхода воды на продолжительное время (с полностью перекрытой всасывающей или напорной трубой, либо “в сухую” без воды).
- перекачивать горючие, химически активные жидкости
- устанавливать насосную станцию в помещениях, где она может быть подвержена затоплению или воздействию отрицательных температур.

РЕКОМЕНДАЦИИ ПО ЭКСПЛУАТАЦИИ

Во время эксплуатации, для исключения аварии, рекомендуется проверять время от времени максимальный напор и расход энергии. Уменьшение максимального напора свидетельствует об износе, а повышение расхода энергии о наличии механического трения в насосе станции.

Ежемесячно проверяйте давление воздуха в гидроаккумуляторе через пневмоклапан обычным автомобильным манометром. Перед этим следует отключить насос станции от сети и слить воду из напорной магистрали.

В случае если напряжение сети выходит за допустимые пределы $220В \pm 10 \%$ или колебание уровня напряжения носит продолжительный характер, производительность насоса не будет соответствовать заявленной. В этом случае, для электропитания насоса стабильным напряжением рекомендуется использовать стабилизатор сетевого напряжения.

Не устанавливайте станцию в помещении, где она может быть подтверждена затоплению.

ЭКСПЛУАТАЦИЯ

Перед монтажом станции убедитесь, что гидроаккумулятор закачан воздухом под давлением 1,5–2,0 атм.

При меньшем давлении закачайте воздух обычным автомобильным насосом через пневматический клапан, который находится с обратной стороны гидроаккумулятора.

Установите станцию на ровной, твердой поверхности. Всасывающую трубу/шланг (1) подсоедините к входному отверстию, расположите под углом к входному отверстию, погрузите всасывающую трубу/шланг в воду на глубину не менее 2м, расстояние до дна должно быть не менее 0,5м.

ВНИМАНИЕ!

Обращайте внимание на герметичность соединений даже небольшой подсос воздуха во всасывающей магистрали резко сокращает производительность насоса станции и глубину всасывания.

ВНИМАНИЕ!

Для оптимального функционирования насоса станции рекомендуется оснащать всасывающую трубу/шланг обратным клапаном (2).

ВНИМАНИЕ!

Если вода уходит из насосной части, проверьте герметичность соединения всасывающей трубы/шланга и исправность обратного клапана.

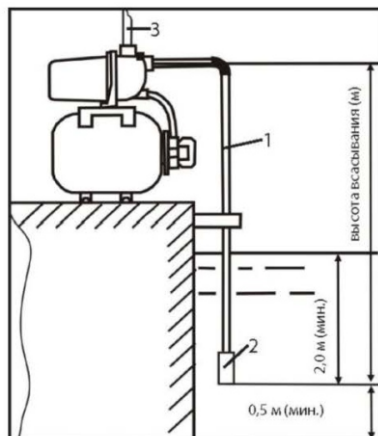


рис.1

Водопроводные трубы должны крепиться на специальных подвесках, чтобы не оказывать давление на корпус насоса. Соединение труб друг с другом и с насосом должно быть герметично. Не следует слишком сильно затягивать трубы, чтобы не повредить их при монтаже.

Диаметр всасывающей трубы/шланга должен быть не меньше, чем диаметр входного отверстия. В случаях, если высота всасывания более 4м, или протяженность горизонтального участка всасывающей трубы/шланга 20м и более, диаметр трубы должен быть больше диаметра входного отверстия.

При монтаже всасывающей трубы/шланга необходимо обеспечить непрерывный угол наклона от насоса станции к источнику водозабора не менее 1 градуса к горизонту. Обратные углы недопустимы.

Присоедините напорный шланг/трубу (3) к выходному отверстию. Наполните всасывающую трубу/шланг и насосную часть через заливное отверстие на корпусе насоса водой при помощи воронки. После того, как уровень жидкости поднимется и заполнит насосную часть, вытеснив из нее воздух, закройте заливное отверстие и включите насос в сеть.

Насос станции оснащен автоматическим выключателем, который срабатывает при перегреве двигателя. Насос включится автоматически после того, как двигатель остынет.

ТЕХНИЧЕСКОЕ ОБСЛУЖИВАНИЕ И ПРАВИЛА ХРАНЕНИЯ

Насосная станция не требует обслуживания в процессе эксплуатации. При длительных простоях (в летний период) рекомендуется включать ее на несколько минут 2–3 раза в месяц.

УСЛОВИЯ ГАРАНТИЙНОГО ОБСЛУЖИВАНИЯ

1. Настоящее гарантийное свидетельство является единственным документом, подтверждающим Ваше право на бесплатное гарантийное обслуживание. Без предъявления данного свидетельства претензии не принимаются. В случае утери или порчи гарантийное свидетельство не восстанавливается.
 2. Гарантийный срок на электроинструмент составляет 12 месяцев со дня продажи, в течение гарантийного срока сервисная служба бесплатно устраняет производственные дефекты и производит замену деталей, вышедших из строя по вине изготовителя. На период гарантийного ремонта эквивалентный исправный инструмент не предоставляется. Заменяемые детали переходят в собственность служб сервиса.
Компания "P.I.T." не несет ответственности за вред, который может быть причинен при работе с электроинструментом.
 3. В гарантийный ремонт инструмент принимается в чистом виде, при обязательном наличии надлежащим образом оформленных документов: настоящего гарантийного свидетельства, гарантийного талона, с полностью заполненными полями, штампом торговой организации и подписью покупателя.
 4. Гарантийный ремонт не производится в следующих случаях:
 - при отсутствии гарантийного свидетельства и гарантийного талона или неправильном их оформлении;
 - если гарантийное свидетельство или талон не принадлежат данному электроинструменту или не соответствует установленному поставщиком образцу;
 - по истечении срока гарантии;
 - при попытках самостоятельного вскрытия или ремонта электроинструмента вне гарантийной мастерской;
 - внесения конструктивных изменений и смазки инструмента в гарантийный период, о чем свидетельствуют, например, заломы на шлицевых частях крепежа корпусных деталей.
 - повреждения, вызванные попаданием в насосную часть насоса посторонних предметов, а в электрические части насоса – жидкостей, насекомых;
 - повреждения, вызванные стихией, пожаром, бытовыми факторами;
 - неисправностей связанных с нестабильностью параметров электросети, превышающих нормы, установленные ГОСТ;
 - при неправильной эксплуатации (использование электроинструмента не по назначению, установки на электроинструмент не предназначенных заводом–изготовителем насадок, дополнительных приспособлений и т.п.;
 - при механических повреждениях корпуса, сетевого шнура и при повреждениях, вызванных воздействиями агрессивных средств в высоких и низких температур, а также при повреждениях, наступивших в результате неправильного хранения(коррозия металлических частей);
 - при естественном износе деталей электроинструмента, в результате длительной эксплуатации(определяется по признакам полной или частичной выработки ресурса, сильного загрязнения, ржавчины снаружи и внутри электроинструмента);
 - использование инструмента не по назначению, указанному в инструкции по эксплуатации.
 - при механических повреждениях инструмента;
 - при возникновении повреждений в связи с несоблюдением предусмотренных инструкцией условий эксплуатации(см. главу "Указание по технике безопасности" в инструкции).
 - повреждение изделия вследствие несоблюдения правил хранения и транспортировки.
- Профилактическое обслуживание электроинструмента в гарантийный период является платной услугой.
Срок службы изделия установлен изготовителем и составляет 2 года со дня изготовления.
О возможных нарушениях, изложенных выше условий гарантийного обслуживания, владельцу сообщается после проведения диагностики в сервисном центре.
Владелец инструмента доверяет проведение диагностики в сервисном центре в свое отсутствие.
Запрещается эксплуатация электроинструмента при проявлении признаков повышенного нагрева, искрения, а также шума в редукторной части. Для выяснения причин неисправности покупатель следует обратиться в гарантийную мастерскую.
Неисправности, вызванные несвоевременной заменой угольных щеток двигателя, устраняются за счет покупателя.
5. Гарантия не распространяется на:
 - сменные принадлежности (аксессуары и оснастка), например: аккумуляторы, диски, ножи, сверла, буры, патроны, цепи, звездочки, цанговые зажимы, шины, элементы натяжения и крепления, головки триммеров, подошвы шлифовальных и ленточных машин, фильтры и т.п.
 - быстроизнашивающиеся детали, например: угольные щетки, приводные ремни, сальники, защитные кожухи, направляющие ролики, направляющие, резиновые уплотнения, подшипники, зубчатые ремни и колеса, стволы, ленты тормоза, храповики и тросы стартеров, поршневые кольца и т.п. Замена их в течении гарантийного срока является платной услугой.
 - шнуры питания, в случае повреждения изоляции, шнуры питания подлежат обязательной замене без согласия владельца (услуга платная).
 - корпуса инструмента.

ГАРАНТИЙНОЕ СВИДЕТЕЛЬСТВО НА ИНСТРУМЕНТ P.I.T.

Наименование изделия _____

Артикул изделия Серийный номер

Дата продажи «__» _____

Наименование торговой организации _____

М.П.

Уважаемый покупатель!

Благодарим Вас за покупку инструмента P.I.T. и надеемся, что Вы останетесь довольны своим выбором. В процессе производства инструменты P.I.T. проходят многоуровневый контроль качества, если тем не менее Ваше изделие будет нуждаться в обслуживании, просим Вас обращаться в авторизированные сервисные центры P.I.T.

Внимание!

При покупке требуйте у продавца проверки комплектности и работоспособности инструмента, заполнение гарантийного свидетельства, гарантийного талона (графы заполняются продавцом) и простановки печати торговой организации в гарантийном свидетельстве и гарантийном талоне.

Гарантия

На основании данного гарантийного свидетельства компания P.I.T. гарантирует отсутствие дефектов производственного характера.

Если в течении гарантийного срока в Вашем изделии тем не менее обнаружатся указанные дефекты, специализированные сервисные центры P.I.T. бесплатно отремонтируют изделие и заменят дефектные запасные части.

Гарантийный срок на электроинструменты P.I.T. составляет 12 месяцев со дня продажи.

«С условиями гарантийного обслуживания ознакомлен(а). Работоспособность и комплектность изделия проверены в моем присутствии. Претензий к качеству и внешнему виду не имею».

Подпись покупателя _____ Фамилия(разборчиво) _____

Телефон _____

ГАРАНТИЙНЫЙ ТАЛОН P.I.T.


Наименование _____
 Серийный номер _____
 Дата продажи «__» _____ 20 __ г.
 (Заполняется продавцом)

М.П.

КАРТА ГАРАНТИЙНОГО РЕМОНТА __
 Дата приема в ремонт __ _____ 20 __ г.
 Заявка на ремонт _____
 Заказчик _____
 Телефон(адрес) _____
 Причина обращения _____
 Дата получения из ремонта __ _____ 20 __ г.
 Инструмент проверен в моем присутствии _____
 (Заказ заполняется в сервисном центре) (подпись)

М.П.



Наименование _____
 Серийный номер _____
 Дата продажи «__» _____ 20 __ г.
 (Заполняется продавцом)

М.П.

КАРТА ГАРАНТИЙНОГО РЕМОНТА __
 Дата приема в ремонт __ _____ 20 __ г.
 Заявка на ремонт _____
 Заказчик _____
 Телефон(адрес) _____
 Причина обращения _____
 Дата получения из ремонта __ _____ 20 __ г.
 Инструмент проверен в моем присутствии _____
 (Заказ заполняется в сервисном центре) (подпись)

М.П.



Наименование _____
 Серийный номер _____
 Дата продажи «__» _____ 20 __ г.
 (Заполняется продавцом)

М.П.

КАРТА ГАРАНТИЙНОГО РЕМОНТА __
 Дата приема в ремонт __ _____ 20 __ г.
 Заявка на ремонт _____
 Заказчик _____
 Телефон(адрес) _____
 Причина обращения _____
 Дата получения из ремонта __ _____ 20 __ г.
 Инструмент проверен в моем присутствии _____
 (Заказ заполняется в сервисном центре) (подпись)

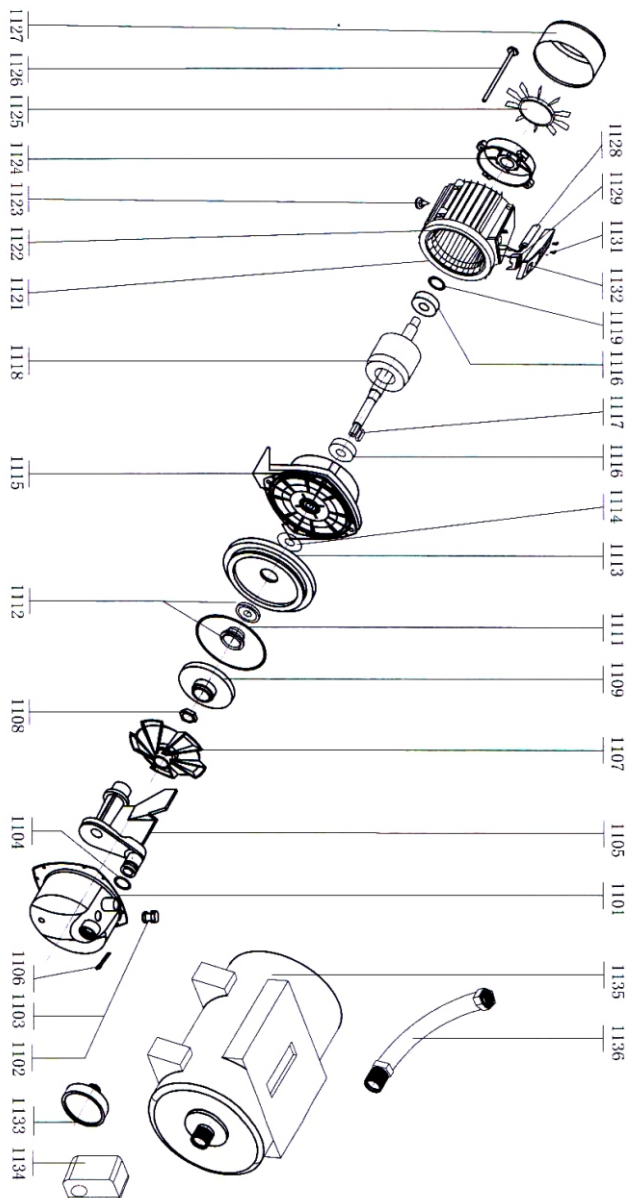
М.П.

Наименование _____
 Серийный номер _____
 Дата продажи «__» _____ 20 __ г.
 Дата получения из ремонта «__» _____ 20 __ г.

Наименование _____
 Серийный номер _____
 Дата продажи «__» _____ 20 __ г.
 Дата получения из ремонта «__» _____ 20 __ г.

Наименование _____
 Серийный номер _____
 Дата продажи «__» _____ 20 __ г.
 Дата получения из ремонта «__» _____ 20 __ г.

ГАРАНТИЙНЫЙ ТАЛОН P.I.T.





Поставщик: Китай Xinjiang Longbo Industrial Co., Ltd.
Адрес производства: Rm. 602, 6th Floor, No. 531, Weixing Road, Economic And Technological Development Zone, Urumqi, Xinjiang, China
Уполномоченный представитель: ООО "Турбо-Тулс"
Юридический адрес: 614012, Пермский КРАЙ, г. Пермь, ул. Норильская, д. 8

Сделано в КНР/Made in China

