

Robert Bosch Power Tools GmbH  
70538 Stuttgart  
GERMANY

[www.bosch-pt.com](http://www.bosch-pt.com)

1 609 92A 4PA (2019.03) PS / 468



1 609 92A 4PA

# GTS 635-216 Professional

**HEAVY  
DUTY**

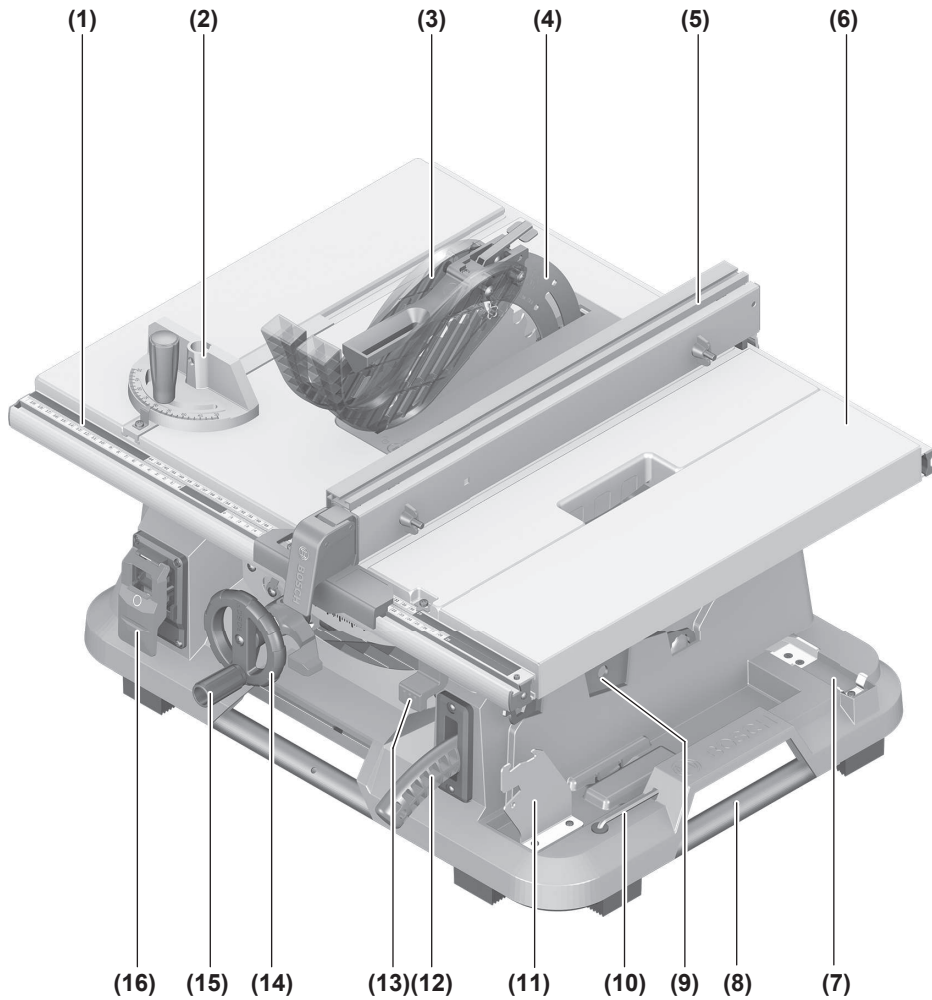


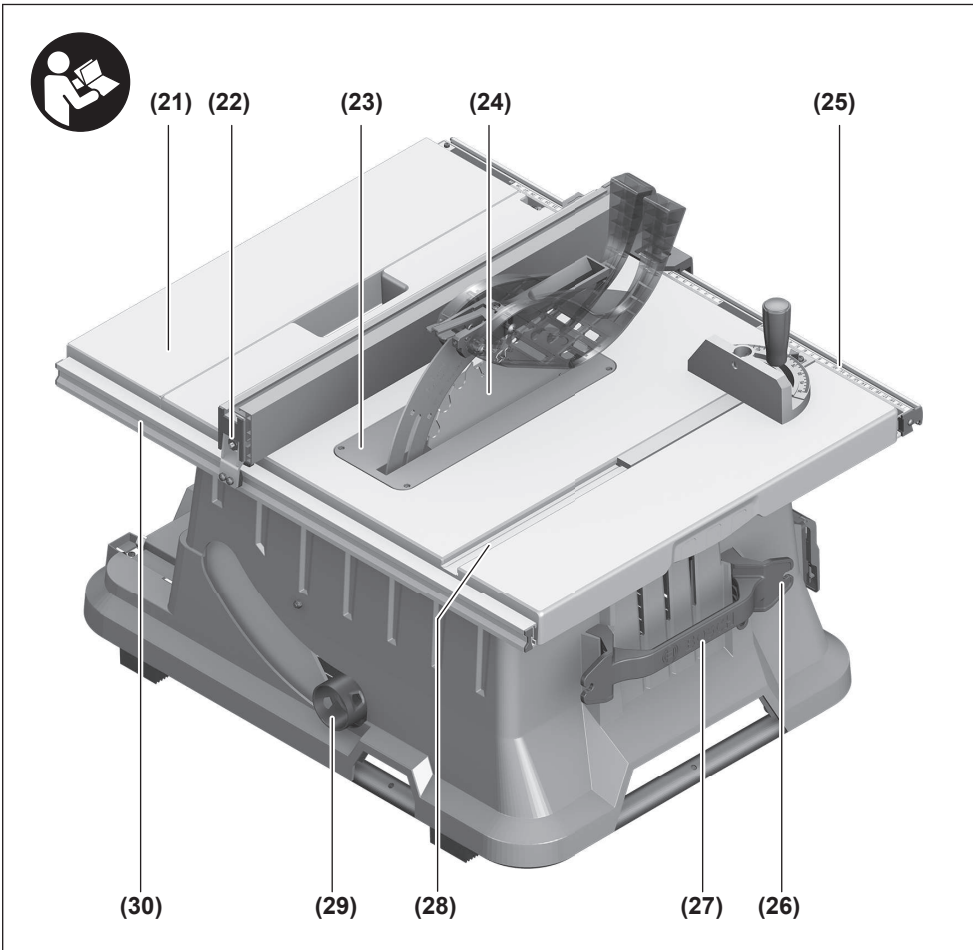
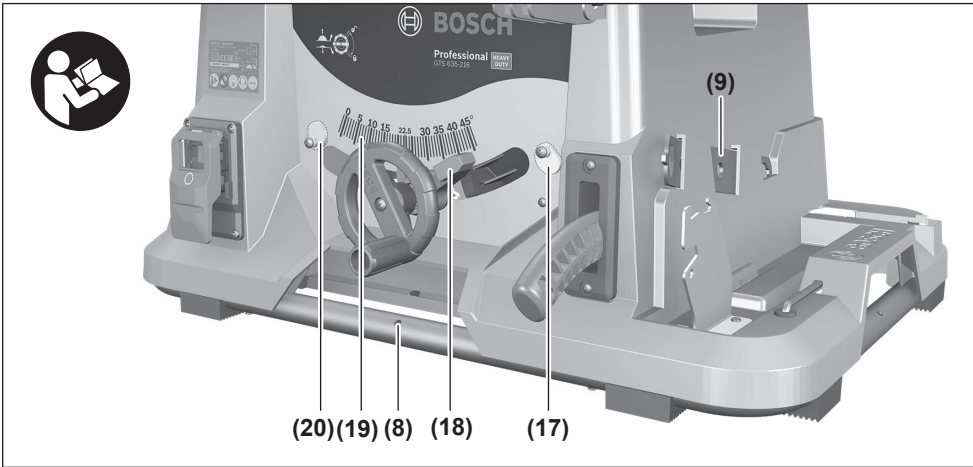
**BOSCH**

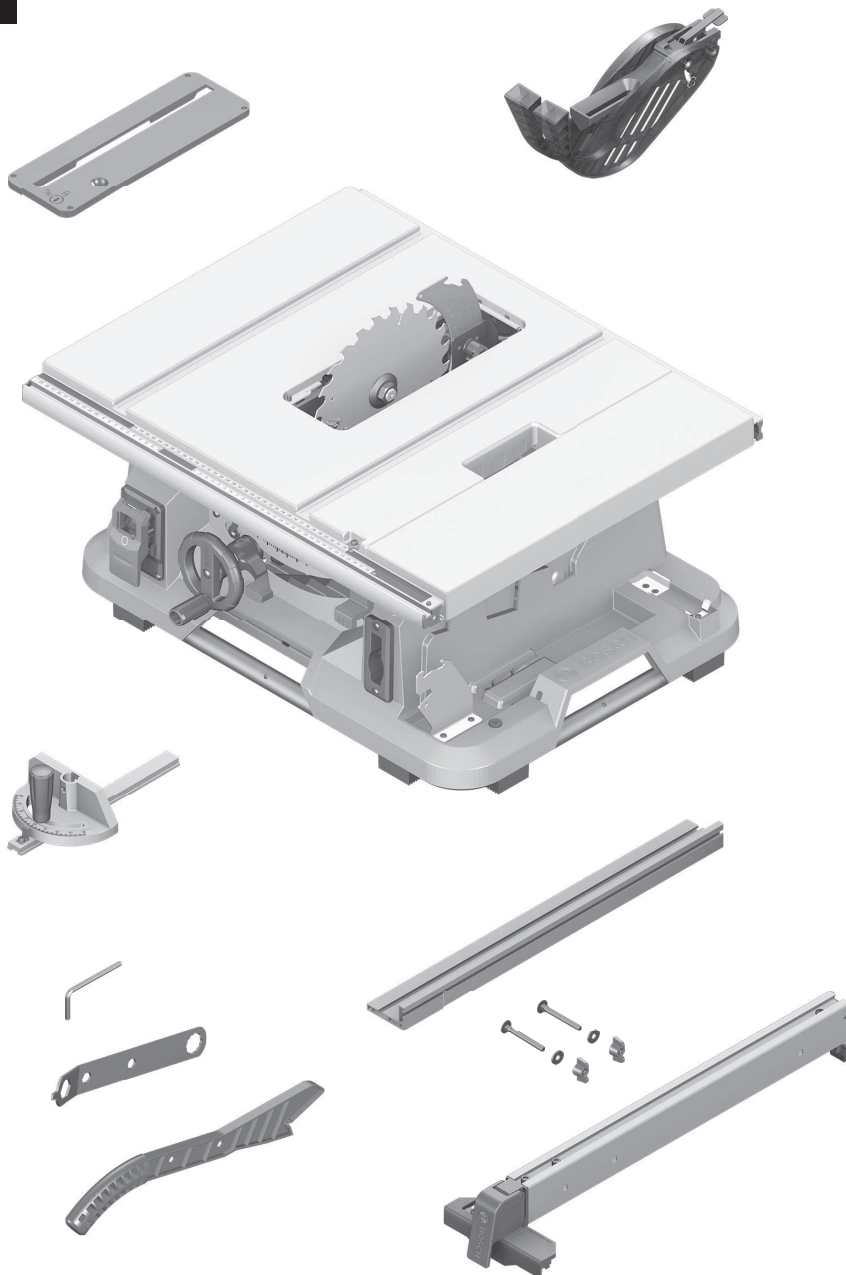
<b>de</b> Originalbetriebsanleitung	<b>tr</b> Orijinal işletme talimatı	<b>bg</b> Оригинална инструкция
<b>en</b> Original instructions	<b>pl</b> Instrukcja oryginalna	<b>mk</b> Оригинално упатство за работа
<b>fr</b> Notice originale	<b>cs</b> Původní návod k používání	<b>sr</b> Originalno uputstvo za rad
<b>es</b> Manual original	<b>sk</b> Pôvodný návod na použitie	<b>sl</b> Izvirna navodila
<b>pt</b> Manual original	<b>hu</b> Eredeti használati utasítás	<b>hr</b> Originalne upute za rad
<b>it</b> Istruzioni originali	<b>ru</b> Оригинальное руководство по эксплуатации	<b>et</b> Algupärane kasutusjuhend
<b>nl</b> Oorspronkelijke gebruiksaanwijzing	<b>uk</b> Оригінальна інструкція з експлуатації	<b>lv</b> Instrukcijas oriģinālvalodā
<b>da</b> Original brugsanvisning	<b>kk</b> Пайдалану нұсқаулығының түпнұсқасы	<b>lt</b> Originali instrukcija
<b>sv</b> Bruksanvisning i original	<b>ro</b> Instrucțiuni originale	<b>ko</b> 사용 설명서 원본
<b>no</b> Original driftsinstruks		<b>ar</b> دليل التشغيل الأصلي
<b>fi</b> Alkuperäiset ohjeet		<b>fa</b> دفترچه راهنمای اصلی
<b>el</b> Πρωτότυπο οδηγίων χρήσης		

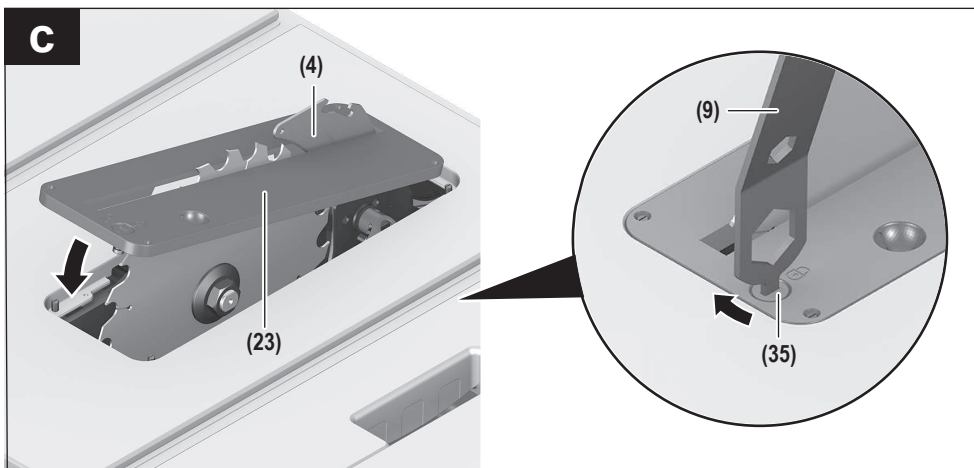
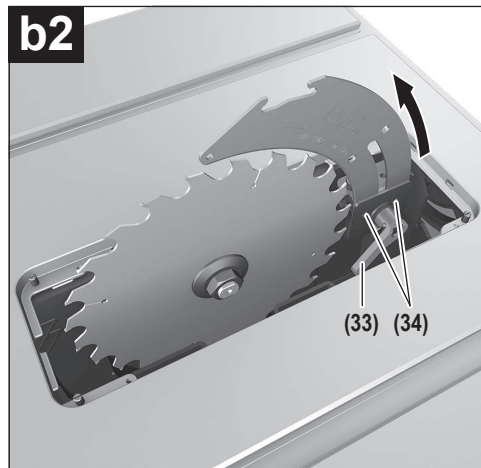
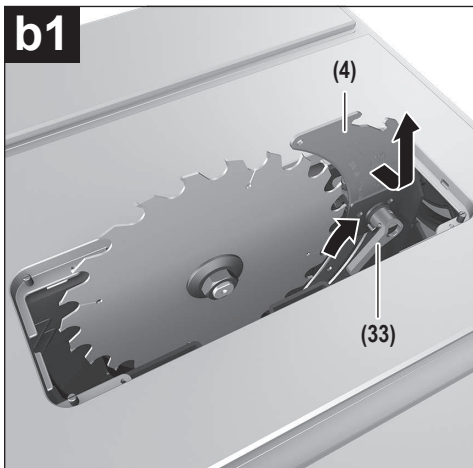
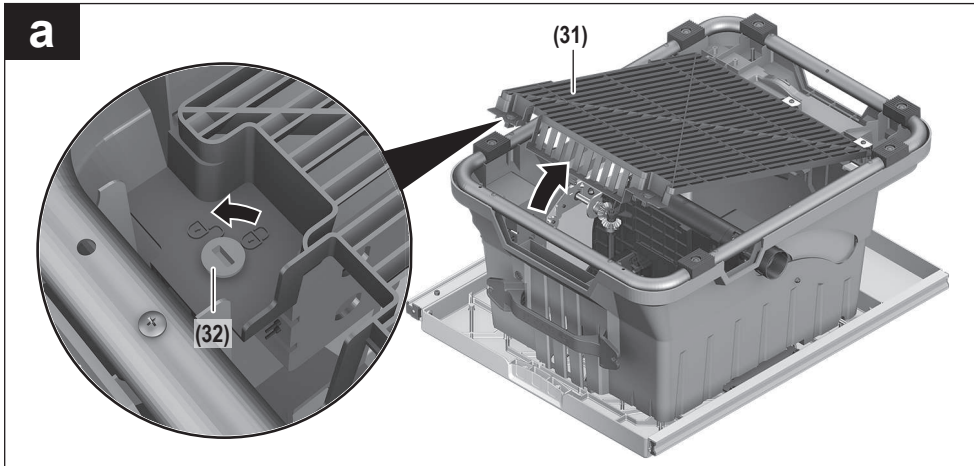
Deutsch .....	Seite	16
English .....	Page	30
Français .....	Page	43
Español .....	Página	58
Português .....	Página	73
Italiano .....	Pagina	87
Nederlands .....	Página	102
Dansk .....	Side	116
Svensk .....	Sidan	128
Norsk .....	Side	141
Suomi .....	Sivu	153
Ελληνικά .....	Σελίδα	166
Türkçe .....	Sayfa	181
Polski .....	Strona	196
Čeština .....	Stránka	210
Slovenčina .....	Stránka	223
Magyar .....	Oldal	237
Русский .....	Страница	251
Українська .....	Сторінка	267
Қазақ .....	Бет	282
Română .....	Pagina	296
Български .....	Страница	311
Македонски .....	Страница	326
Srpski .....	Strana	342
Slovenščina .....	Stran	355
Hrvatski .....	Stranica	368
Eesti .....	Lehekülg	381
Latviešu .....	Lappuse	394
Lietuvių k. ....	Puslapis	408
한국어 .....	페이지	422
عربي .....	الصفحة	435
آفارسی .....	صفحه	450

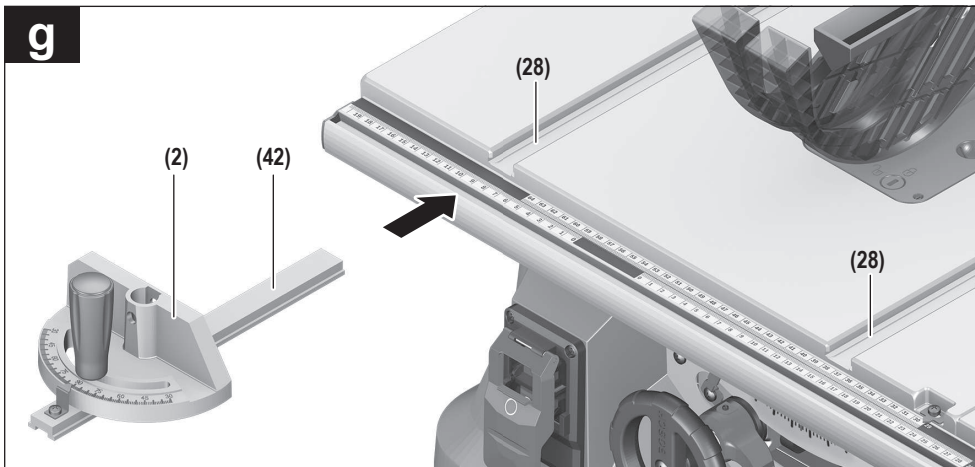
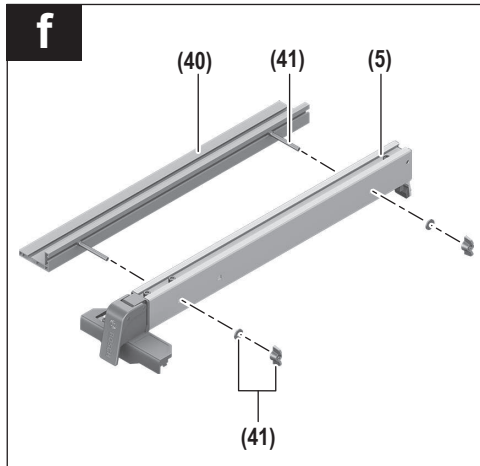
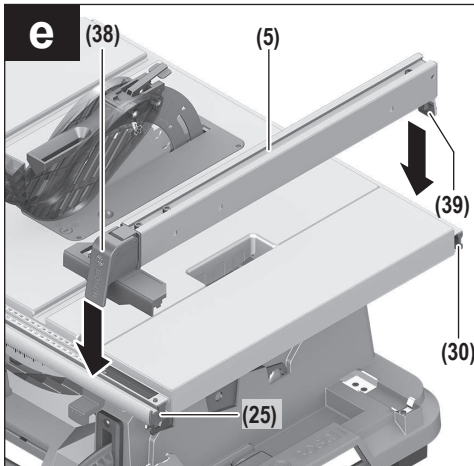
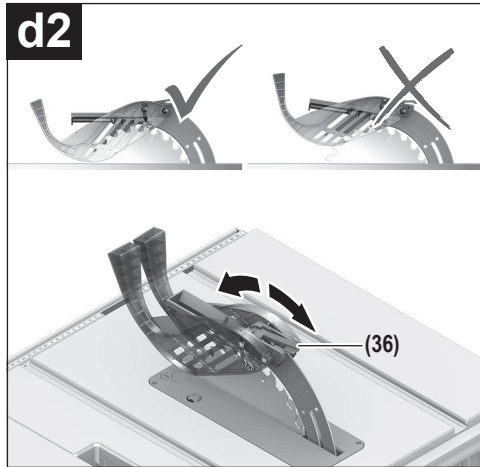
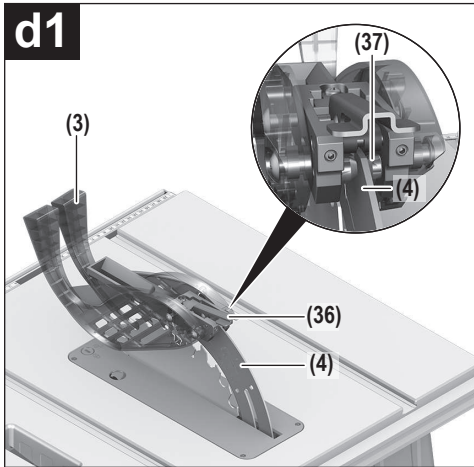
CE .....

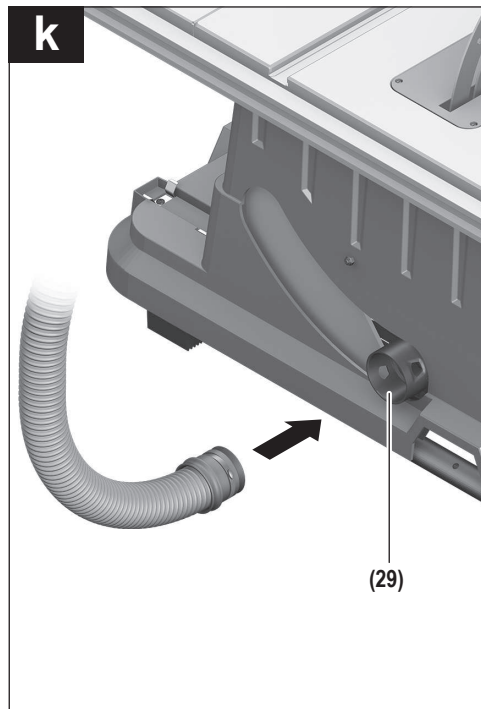
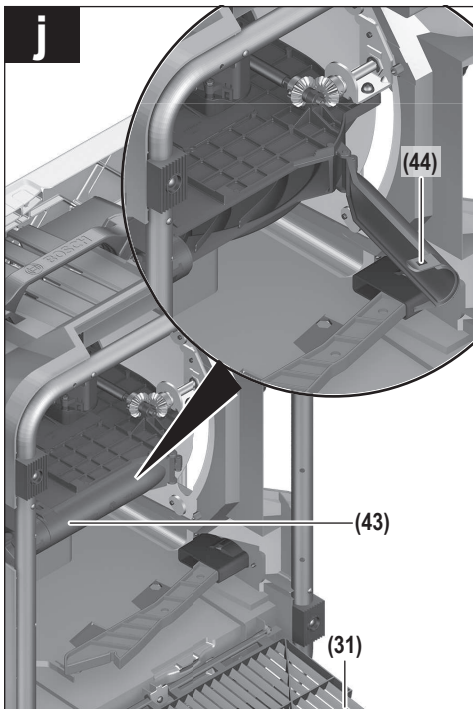
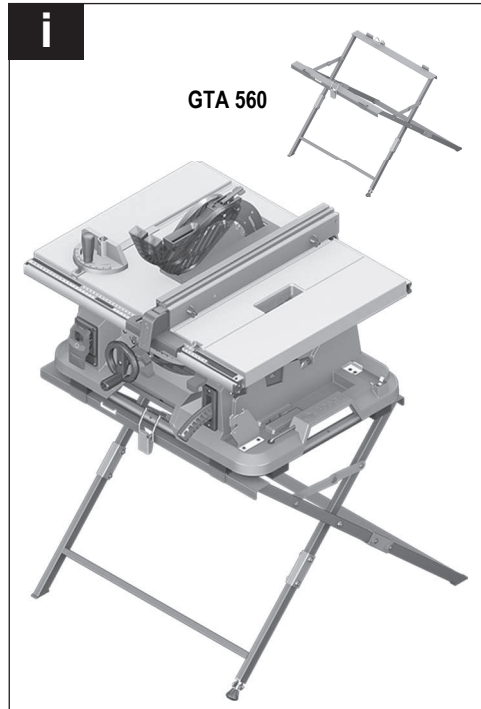
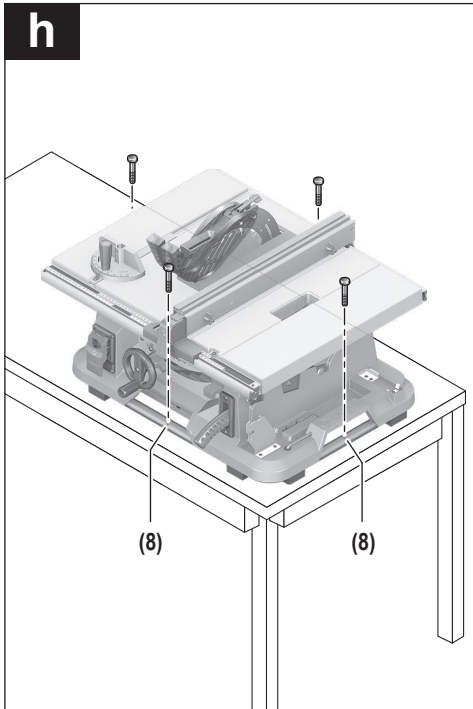
**GTS 635-216**



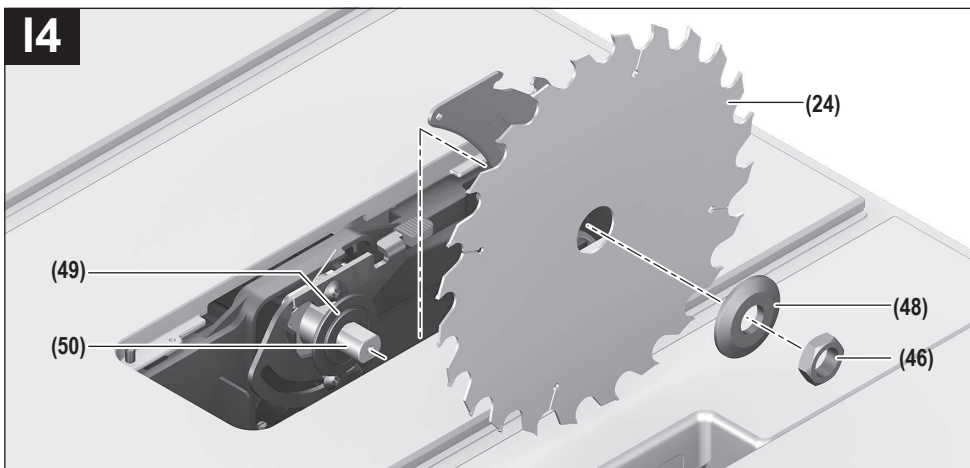
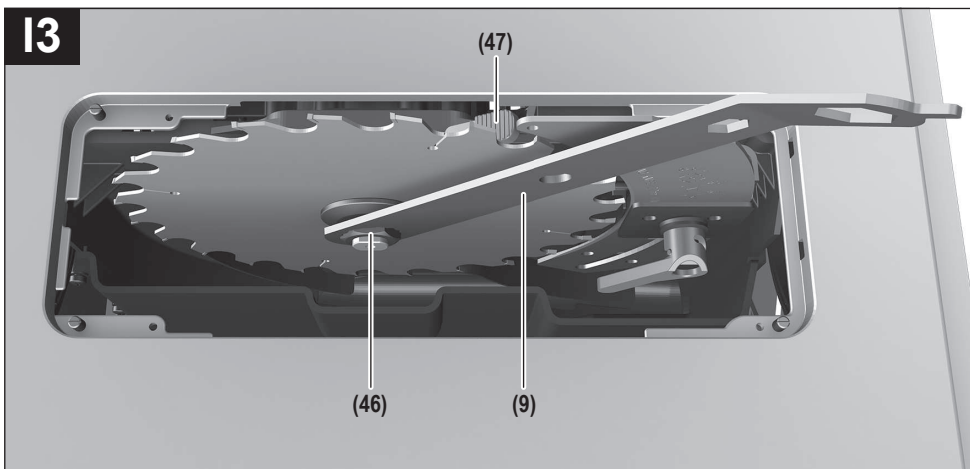
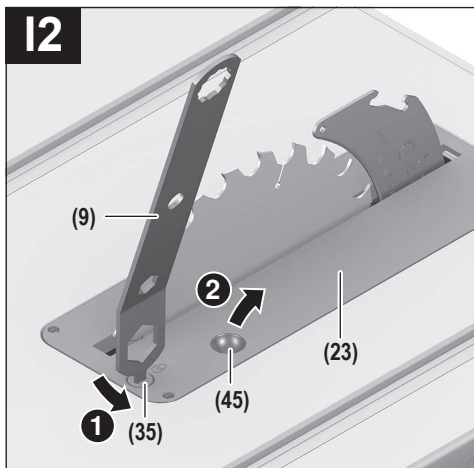
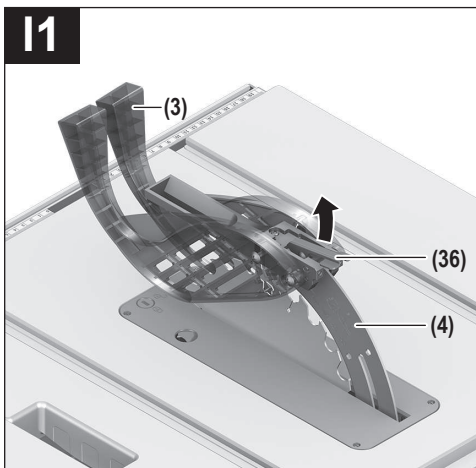


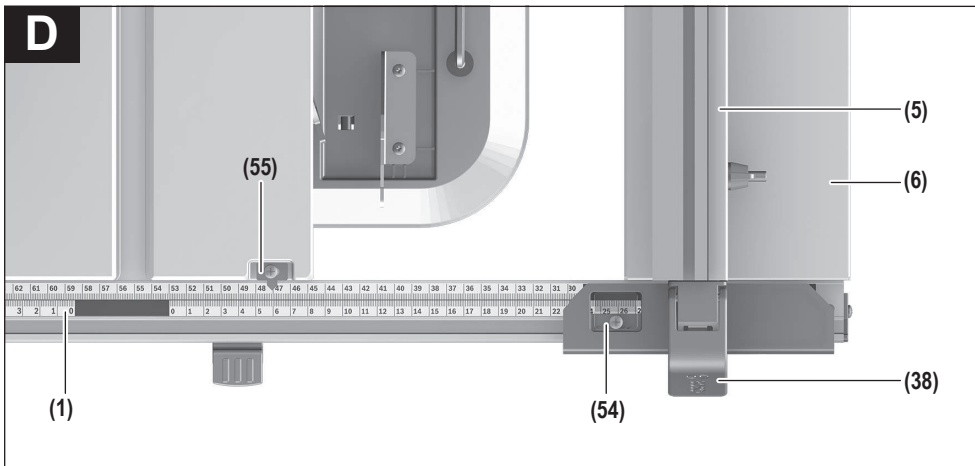
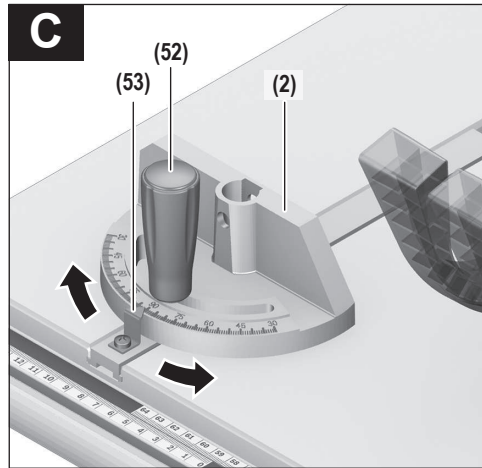
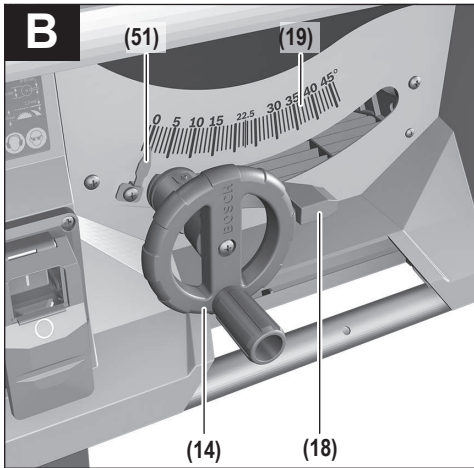
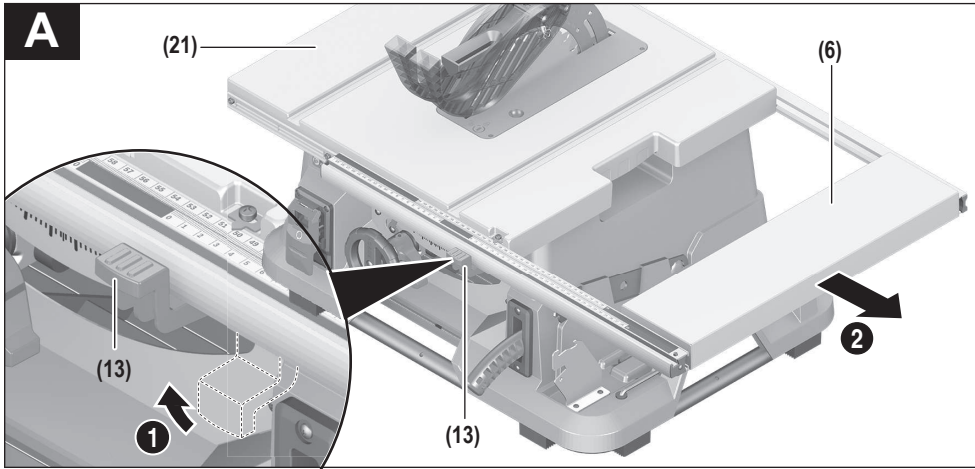


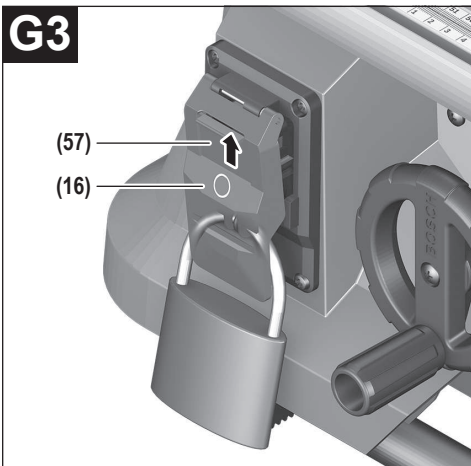
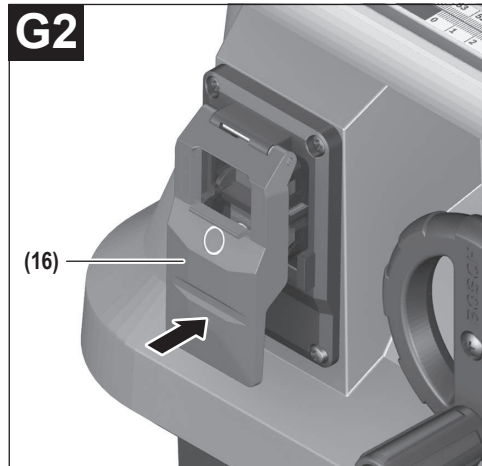
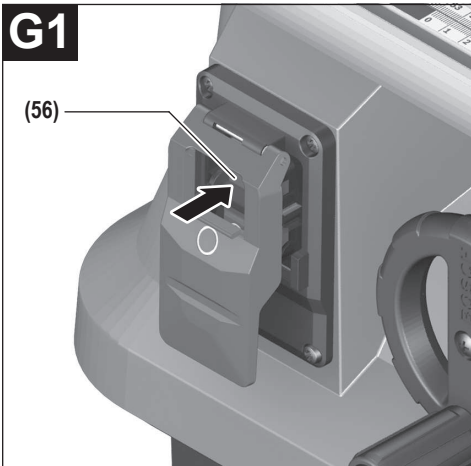
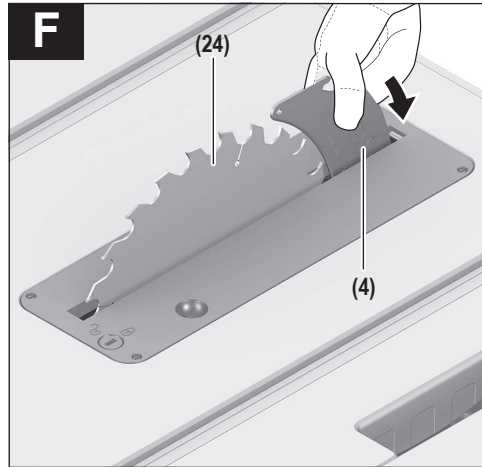
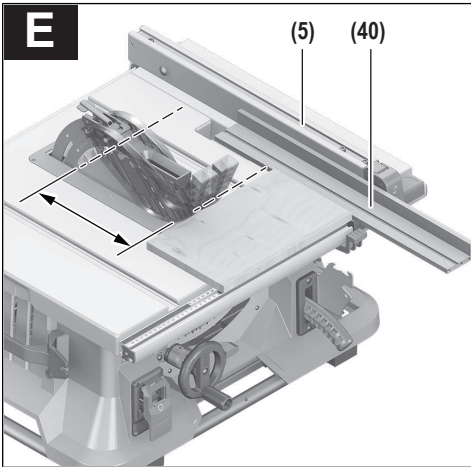


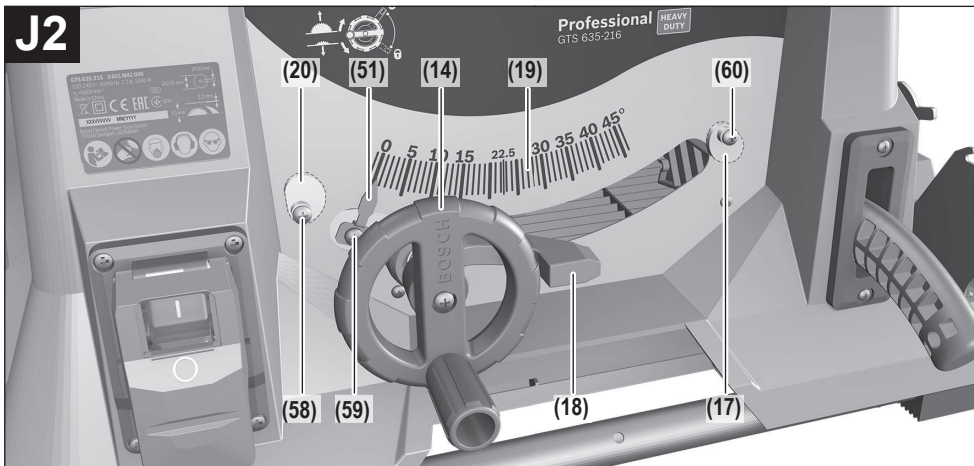
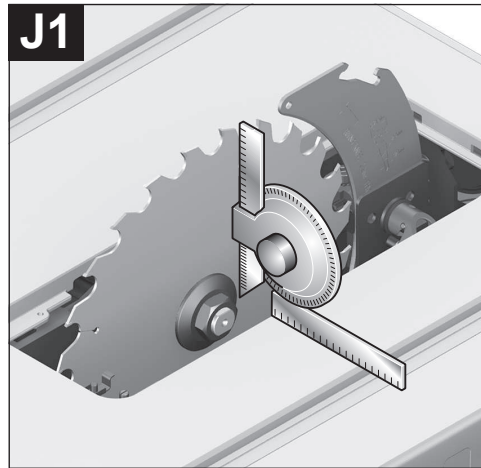
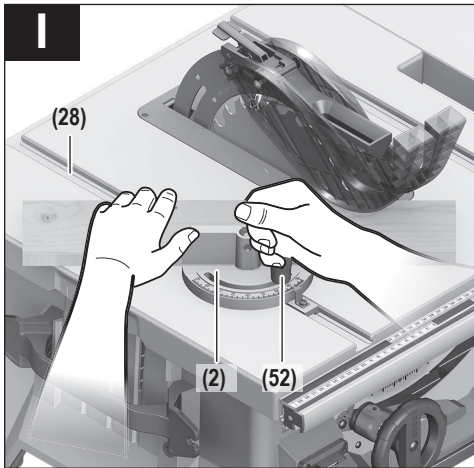
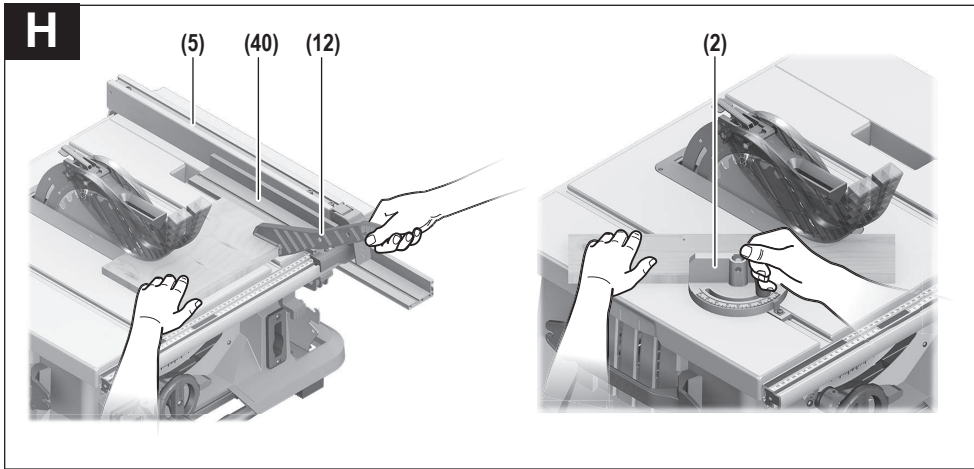


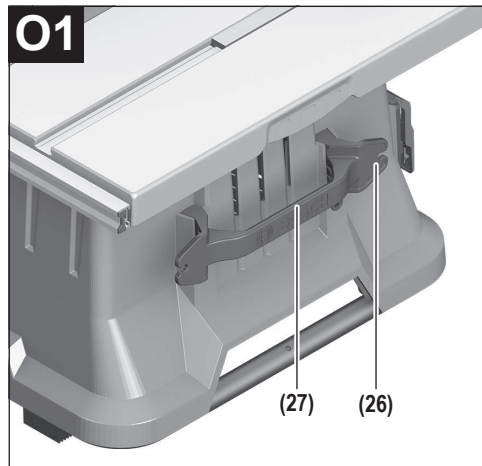
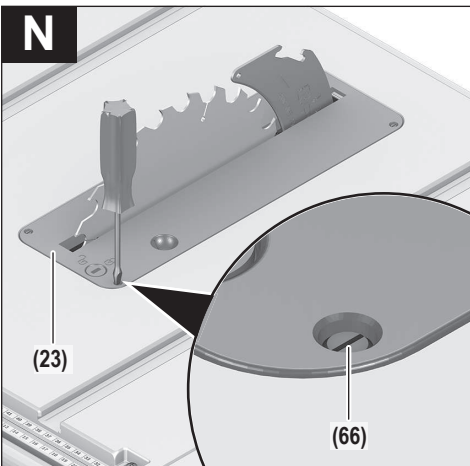
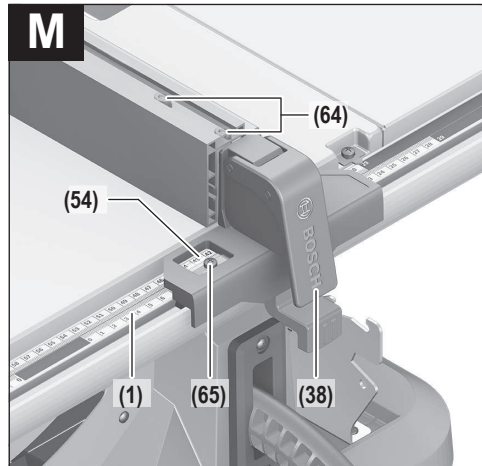
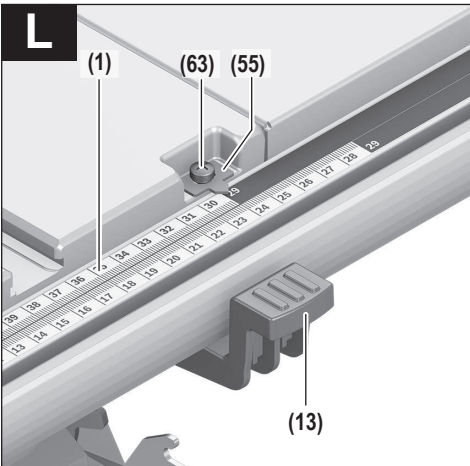
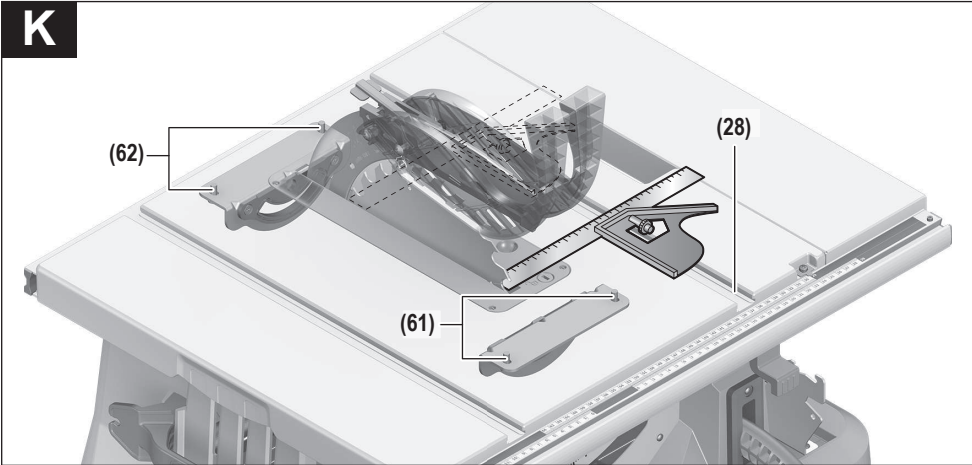


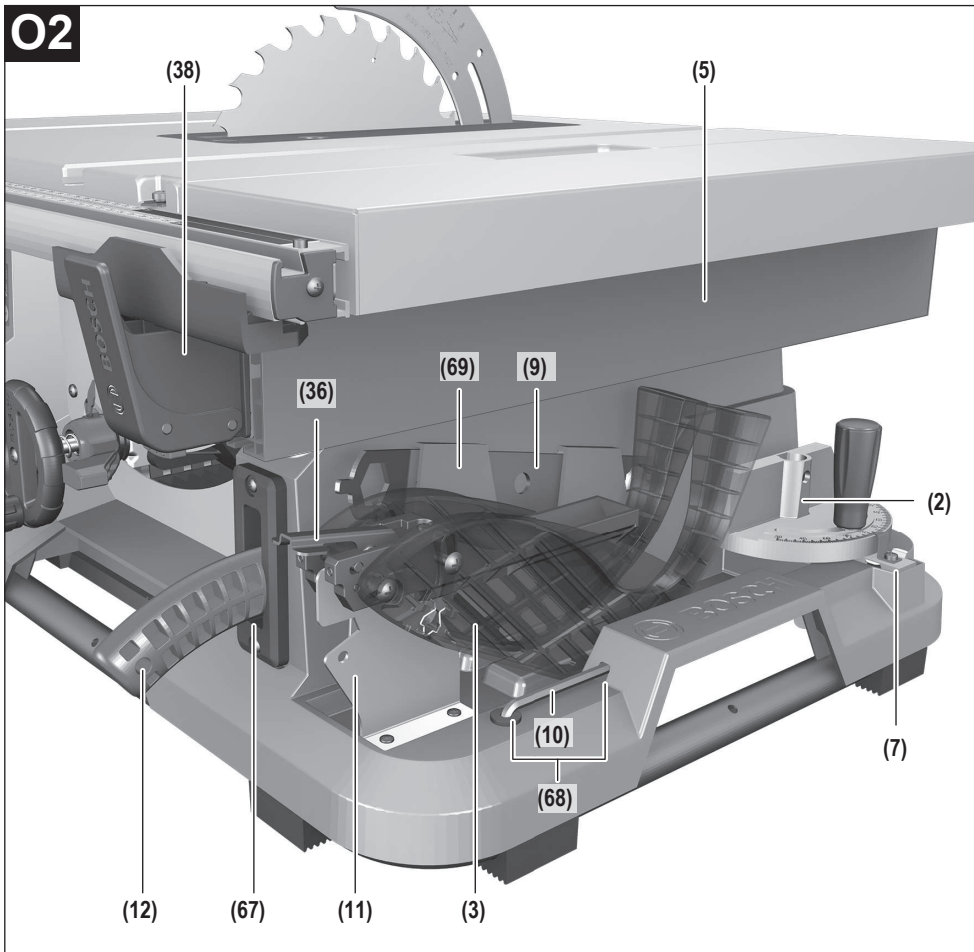


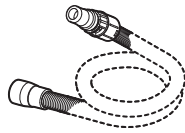








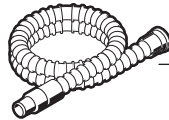
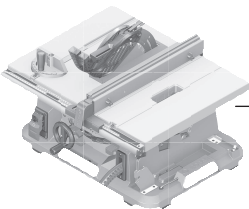
**O2**



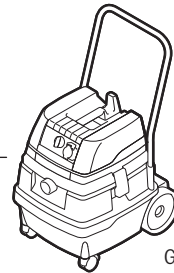
Ø 40 mm:  
1 600 A00 0JF (3 m)



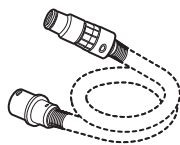
GAS 20 L SFC



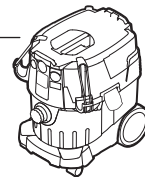
Ø 19 mm:  
2 607 002 161 (3 m)  
2 607 002 162 (5 m)  
Ø 35 mm:  
2 607 002 163 (3 m)  
2 607 002 164 (5 m)



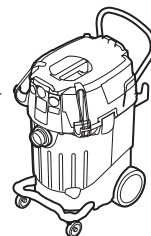
GAS 25 L SFC  
GAS 50  
GAS 50 M



Ø 22 mm:  
2 608 000 571 (3 m)  
2 608 000 567 (5 m)  
Ø 35 mm:  
2 608 000 569 (3 m)  
2 608 000 565 (5 m)



GAS 35 L SFC+  
GAS 35 L AFC  
GAS 35 M AFC



GAS 55 M AFC



Ø 22 mm:  
2 608 000 572 (3 m)  
2 608 000 568 (5 m)  
Ø 35 mm:  
2 608 000 570 (3 m)  
2 608 000 566 (5 m)

# Deutsch

## Sicherheitshinweise

### Allgemeine Sicherheitshinweise für Elektrowerkzeuge

**⚠️ WARNUNG** Lesen Sie alle Sicherheitshinweise, Anweisungen, Bildierungen und technischen Daten, mit denen dieses Elektrowerkzeug versehen ist. Versäumnisse bei der Einhaltung der Sicherheitshinweise und nachfolgenden Anweisungen können elektrischen Schlag, Brand und/oder schwere Verletzungen verursachen.

**Bewahren Sie alle Sicherheitshinweise und Anweisungen für die Zukunft auf.**

Der in den Sicherheitshinweisen verwendete Begriff „Elektrowerkzeug“ bezieht sich auf netzbetriebene Elektrowerkzeuge (mit Netzleitung) und auf akkubetriebene Elektrowerkzeuge (ohne Netzleitung).

#### Arbeitsplatzsicherheit

- ▶ **Halten Sie Ihren Arbeitsbereich sauber und gut beleuchtet.** Unordnung oder unbeleuchtete Arbeitsbereiche können zu Unfällen führen.
- ▶ **Arbeiten Sie mit dem Elektrowerkzeug nicht in explosionsgefährdeter Umgebung, in der sich brennbare Flüssigkeiten, Gase oder Stäube befinden.** Elektrowerkzeuge erzeugen Funken, die den Staub oder die Dämpfe entzünden können.
- ▶ **Halten Sie Kinder und andere Personen während der Benutzung des Elektrowerkzeugs fern.** Bei Ablenkung können Sie die Kontrolle über das Elektrowerkzeug verlieren.

#### Elektrische Sicherheit

- ▶ **Der Anschlussstecker des Elektrowerkzeuges muss in die Steckdose passen. Der Stecker darf in keiner Weise verändert werden. Verwenden Sie keine Adapterstecker gemeinsam mit Schutzgeerdeten Elektrowerkzeugen.** Unveränderte Stecker und passende Steckdosen verringern das Risiko eines elektrischen Schlages.
- ▶ **Vermeiden Sie Körperkontakt mit geerdeten Oberflächen wie von Rohren, Heizungen, Herden und Kühlschränken.** Es besteht ein erhöhtes Risiko durch elektrischen Schlag, wenn Ihr Körper geerdet ist.
- ▶ **Halten Sie Elektrowerkzeuge von Regen oder Nässe fern.** Das Eindringen von Wasser in ein Elektrowerkzeug erhöht das Risiko eines elektrischen Schlages.
- ▶ **Zweckentfremden Sie die Anschlussleitung nicht, um das Elektrowerkzeug zu tragen, aufzuhängen oder um den Stecker aus der Steckdose zu ziehen. Halten Sie die Anschlussleitung fern von Hitze, Öl, scharfen Kanten oder sich bewegenden Teilen.** Beschädigte oder

verwickelte Anschlussleitungen erhöhen das Risiko eines elektrischen Schlages.

- ▶ **Wenn Sie mit einem Elektrowerkzeug im Freien arbeiten, verwenden Sie nur Verlängerungskabel, die auch für den Außenbereich geeignet sind.** Die Anwendung einer für den Außenbereich geeigneten Verlängerungsleitung verringert das Risiko eines elektrischen Schlages.
- ▶ **Wenn der Betrieb des Elektrowerkzeuges in feuchter Umgebung nicht vermeidbar ist, verwenden Sie einen Fehlerstromschutzschalter.** Der Einsatz eines Fehlerstromschutzschalters vermindert das Risiko eines elektrischen Schlages.

#### Sicherheit von Personen

- ▶ **Seien Sie aufmerksam, achten Sie darauf, was Sie tun, und gehen Sie mit Vernunft an die Arbeit mit einem Elektrowerkzeug. Benutzen Sie kein Elektrowerkzeug, wenn Sie müde sind oder unter dem Einfluss von Drogen, Alkohol oder Medikamenten stehen.** Ein Moment der Unachtsamkeit beim Gebrauch des Elektrowerkzeuges kann zu ernsthaften Verletzungen führen.
- ▶ **Tragen Sie persönliche Schutzausrüstung und immer eine Schutzbrille.** Das Tragen persönlicher Schutzausrüstung, wie Staubmaske, rutschfeste Sicherheitsschuhe, Schutzhelm oder Gehörschutz, je nach Art und Einsatz des Elektrowerkzeuges, verringert das Risiko von Verletzungen.
- ▶ **Vermeiden Sie eine unbeabsichtigte Inbetriebnahme. Vergewissern Sie sich, dass das Elektrowerkzeug ausgeschaltet ist, bevor Sie es an die Stromversorgung und/oder den Akku anschließen, es aufnehmen oder tragen.** Wenn Sie beim Tragen des Elektrowerkzeuges den Finger am Schalter haben oder das Gerät eingeschaltet an die Stromversorgung anschließen, kann dies zu Unfällen führen.
- ▶ **Entfernen Sie Einstellwerkzeuge oder Schraubenschlüssel, bevor Sie das Elektrowerkzeug einschalten.** Ein Werkzeug oder Schlüssel, der sich in einem drehenden Geräteteil befindet, kann zu Verletzungen führen.
- ▶ **Vermeiden Sie eine abnormale Körperhaltung. Sorgen Sie für einen sicheren Stand und halten Sie jederzeit das Gleichgewicht.** Dadurch können Sie das Elektrowerkzeug in unerwarteten Situationen besser kontrollieren.
- ▶ **Tragen Sie geeignete Kleidung. Tragen Sie keine weite Kleidung oder Schmuck. Halten Sie Haare und Kleidung fern von sich bewegenden Teilen.** Lockere Kleidung, Schmuck oder lange Haare können von sich bewegenden Teilen erfasst werden.
- ▶ **Wenn Staubabsaug- und -auffangeinrichtungen montiert werden können, sind diese anzuschließen und richtig zu verwenden.** Verwendung einer Staubabsaugung kann Gefährdungen durch Staub verringern.
- ▶ **Wiegen Sie sich nicht in falscher Sicherheit und setzen Sie sich nicht über die Sicherheitsregeln für Elektrowerkzeuge hinweg, auch wenn Sie sich nach vielfachem Gebrauch mit dem Elektrowerkzeug vertraut sind.**



Achtloses Handeln kann binnen Sekundenbruchteilen zu schweren Verletzungen führen.

#### Verwendung und Behandlung des Elektrowerkzeugs

- ▶ **Überlasten Sie das Elektrowerkzeug nicht. Verwenden Sie für Ihre Arbeit das dafür bestimmte Elektrowerkzeug.** Mit dem passenden Elektrowerkzeug arbeiten Sie besser und sicherer im angegebenen Leistungsbereich.
- ▶ **Benutzen Sie kein Elektrowerkzeug, dessen Schalter defekt ist.** Ein Elektrowerkzeug, das sich nicht mehr ein- oder ausschalten lässt, ist gefährlich und muss repariert werden.
- ▶ **Ziehen Sie den Stecker aus der Steckdose und/oder entfernen Sie einen abnehmbaren Akku, bevor Sie Geräteeinstellungen vornehmen, Einsatzwerkzeugteile wechseln oder das Elektrowerkzeug weglegen.** Diese Vorsichtsmaßnahme verhindert den unbeabsichtigten Start des Elektrowerkzeugs.
- ▶ **Bewahren Sie unbenutzte Elektrowerkzeuge außerhalb der Reichweite von Kindern auf. Lassen Sie keine Personen das Elektrowerkzeug benutzen, die mit diesem nicht vertraut sind oder diese Anweisungen nicht gelesen haben.** Elektrowerkzeuge sind gefährlich, wenn sie von unerfahrenen Personen benutzt werden.
- ▶ **Pflegen Sie Elektrowerkzeuge und Einsatzwerkzeug mit Sorgfalt. Kontrollieren Sie, ob bewegliche Teile einwandfrei funktionieren und nicht klemmen, ob Teile gebrochen oder so beschädigt sind, dass die Funktion des Elektrowerkzeuges beeinträchtigt ist. Lassen Sie beschädigte Teile vor dem Einsatz des Gerätes reparieren.** Viele Unfälle haben ihre Ursache in schlecht gewarteten Elektrowerkzeugen.
- ▶ **Halten Sie Schneidwerkzeuge scharf und sauber.** Sorgfältig gepflegte Schneidwerkzeuge mit scharfen Schneidkanten verklemmen sich weniger und sind leichter zu führen.
- ▶ **Verwenden Sie Elektrowerkzeug, Zubehör, Einsatzwerkzeuge usw. entsprechend diesen Anweisungen. Berücksichtigen Sie dabei die Arbeitsbedingungen und die auszuführende Tätigkeit.** Der Gebrauch von Elektrowerkzeugen für andere als die vorgesehenen Anwendungen kann zu gefährlichen Situationen führen.
- ▶ **Halten Sie Griffe und Griffflächen trocken, sauber und frei von Öl und Fett.** Rutschige Griffe und Griffflächen erlauben keine sichere Bedienung und Kontrolle des Elektrowerkzeugs in unvorhergesehenen Situationen.

#### Service

- ▶ **Lassen Sie Ihr Elektrowerkzeug nur von qualifiziertem Fachpersonal und nur mit Original-Ersatzteilen reparieren.** Damit wird sichergestellt, dass die Sicherheit des Elektrowerkzeuges erhalten bleibt.

#### Sicherheitshinweise für Tischkreissägen

##### Schutzabdeckungsbezogene Sicherheitshinweise

- ▶ **Lassen Sie Schutzabdeckungen montiert. Schutzabdeckungen müssen in funktionsfähigem Zustand und**

**richtig montiert sein.** Lockere, beschädigte oder nicht richtig funktionierende Schutzabdeckungen müssen repariert oder ersetzt werden.

- ▶ **Verwenden Sie für Trennschnitte stets die Sägeblatt-Schutzabdeckung und den Spaltkeil.** Für Trennschnitte, bei denen das Sägeblatt vollständig durch die Werkstückdicke sägt, verringern die Schutzabdeckung und andere Sicherheitseinrichtungen das Risiko von Verletzungen.
- ▶ **Befestigen Sie nach Fertigstellung von Arbeitsvorgängen (z.B. Falzen), bei denen das Entfernen von Schutzabdeckung und/oder Spaltkeil erforderlich ist, unverzüglich wieder das Schutzsystem.** Die Schutzabdeckung und der Spaltkeil verringern das Risiko von Verletzungen.
- ▶ **Stellen Sie vor dem Einschalten des Elektrowerkzeugs sicher, dass das Sägeblatt nicht die Schutzabdeckung, den Spaltkeil oder das Werkstück berührt.** Versehentlicher Kontakt dieser Komponenten mit dem Sägeblatt kann zu einer gefährlichen Situation führen.
- ▶ **Justieren Sie den Spaltkeil gemäß der Beschreibung in dieser Betriebsanleitung.** Falsche Abstände, Position und Ausrichtung können der Grund dafür sein, dass der Spaltkeil einen Rückschlag nicht wirksam verhindert.
- ▶ **Damit der Spaltkeil funktionieren kann, muss er auf das Werkstück einwirken.** Bei Schnitten in Werkstücke die zu kurz sind, um den Spaltkeil in Eingriff kommen zu lassen, ist der Spaltkeil unwirksam. Unter diesen Bedingungen kann ein Rückschlag nicht durch den Spaltkeil verhindert werden.
- ▶ **Verwenden Sie das für den Spaltkeil passende Sägeblatt.** Damit der Spaltkeil richtig wirkt, muss der Sägeblattdurchmesser zu dem entsprechenden Spaltkeil passen, das Stammblatt des Sägeblatts dünner als der Spaltkeil sein und die Zahnbreite mehr als die Spaltkeildicke betragen.

#### Sicherheitshinweise für Sägeverfahren

- ▶ **⚠ GEFÄHR Kommen Sie mit Ihren Fingern und Händen nicht in die Nähe des Sägeblatts oder in den Sägebereich.** Ein Moment der Unachtsamkeit oder ein Ausrutschen könnte Ihre Hand zum Sägeblatt hin lenken und zu ernsthaften Verletzungen führen.
- ▶ **Führen Sie das Werkstück nur entgegen der Drehrichtung dem Sägeblatt zu.** Zuführen des Werkstücks in der gleichen Richtung wie die Drehrichtung des Sägeblatts oberhalb des Tisches kann dazu führen, dass das Werkstück und Ihre Hand in das Sägeblatt gezogen werden.
- ▶ **Verwenden Sie bei Längsschnitten niemals den Gehrungsanschlag zur Zuführung des Werkstücks, und verwenden Sie bei Querschnitten mit dem Gehrungsanschlag niemals zusätzlich den Parallelanschlag zur Längeneinstellung.** Gleichzeitiges Führen des Werkstücks mit dem Parallelanschlag und dem Gehrungsanschlag erhöht die Wahrscheinlichkeit, dass das Sägeblatt klemmt und es zum Rückschlag kommt.
- ▶ **Üben Sie bei Längsschnitten die Zuführkraft auf das Werkstück immer zwischen Anschlagsschiene und Sä-**

**geblaut aus. Verwenden Sie einen Schiebstock, wenn der Abstand zwischen Anschlagschiene und Sägeblatt weniger als 150 mm, und einen Schiebblock, wenn der Abstand weniger als 50 mm beträgt.** Derartige Arbeitshilfsmittel sorgen dafür, dass Ihre Hand in sicherer Entfernung zum Sägeblatt bleibt.

- ▶ **Verwenden Sie nur den mitgelieferten Schiebstock des Herstellers oder einen, der anweisungsgemäß hergestellt ist.** Der Schiebstock sorgt für ausreichenden Abstand zwischen Hand und Sägeblatt.
- ▶ **Verwenden Sie niemals einen beschädigten oder angesägten Schiebstock.** Ein beschädigter Schiebstock kann brechen und dazu führen, dass Ihre Hand in das Sägeblatt gerät.
- ▶ **Arbeiten Sie nicht "freihändig". Verwenden Sie immer den Parallelanschlag oder den Gehrungsanschlag um das Werkstück anzulegen und zu führen.** "Freihändig" bedeutet, das Werkstück statt mit Parallelanschlag oder Gehrungsanschlag mit den Händen zu stützen oder zu führen. Freihändiges Sägen führt zu Fehlausrichtung, Verklemmen und Rückschlag.
- ▶ **Greifen Sie nie um oder über ein sich drehendes Sägeblatt.** Das Greifen nach einem Werkstück kann zu unbeabsichtigter Berührung mit dem sich drehenden Sägeblatt führen.
- ▶ **Stützen Sie lange und/oder breite Werkstücke hinter und/oder seitlich des Sägeblatts ab, so dass diese waagrecht bleiben.** Lange und/oder breite Werkstücke neigen dazu, am Rand des Sägeblatts abzukippen; dies führt zum Verlust der Kontrolle, Verklemmen des Sägeblatts und Rückschlag.
- ▶ **Führen Sie das Werkstück gleichmäßig zu. Verbiegen oder verdrehen Sie das Werkstück nicht. Falls das Sägeblatt verklemmt, schalten Sie das Elektrowerkzeug sofort aus, ziehen Sie den Netzstecker und beheben Sie die Ursache für das Verklemmen.** Das Verklemmen des Sägeblatts durch das Werkstück kann zu Rückschlag oder zum Blockieren des Motors führen.
- ▶ **Abgesägtes Material kann sich zwischen Sägeblatt und Anschlagschiene oder in der Schutzabdeckung festsetzen und beim Entfernen Ihre Finger in das Sägeblatt ziehen.** Schalten Sie die Säge aus und warten Sie, bis das Sägeblatt zum Stillstand gekommen ist, bevor Sie das Material entfernen.
- ▶ **Verwenden Sie für Längsschnitte an Werkstücken, die dünner als 2 mm sind, einen Zusatz-Parallelanschlag, der Kontakt mit der Tischoberfläche hat.** Dünne Werkstücke können sich unter dem Parallelanschlag verkeilen und zu Rückschlag führen.

#### **Rückschlag – Ursachen und entsprechende Sicherheitshinweise**

Ein Rückschlag ist die plötzliche Reaktion des Werkstücks infolge eines hakenden, klemmenden Sägeblattes oder eines bezogen auf das Sägeblatt schräg geführten Schnitts in das Werkstück, oder wenn ein Teil des Werkstücks zwischen Sägeblatt und Parallelanschlag oder einem anderen feststehenden Objekt eingeklemmt wird.

In den meisten Fällen wird bei einem Rückschlag das Werkstück durch den hinteren Teil des Sägeblatts erfasst, vom Sägeblatt angehoben und in Richtung des Bedieners geschleudert.

Ein Rückschlag ist die Folge eines falschen oder fehlerhaften Gebrauchs der Tischkreissäge. Er kann durch geeignete Vorichtsmaßnahmen, wie nachfolgend beschrieben, verhindert werden.

- ▶ **Stellen Sie sich nie in direkter Linie mit dem Sägeblatt. Halten Sie sich immer auf der Seite zum Sägeblatt, auf der sich auch die Anschlagschiene befindet.** Bei einem Rückschlag kann das Werkstück mit hoher Geschwindigkeit auf Personen geschleudert werden, die vor und in einer Linie mit dem Sägeblatt stehen.
- ▶ **Greifen Sie niemals über oder hinter das Sägeblatt um das Werkstück zu ziehen oder zu stützen.** Es kann zu unbeabsichtigter Berührung mit dem Sägeblatt kommen oder ein Rückschlag kann dazu führen, dass Ihre Finger in das Sägeblatt gezogen werden.
- ▶ **Halten und drücken Sie das Werkstück, welches abgesägt wird, niemals gegen das sich drehende Sägeblatt.** Drücken des Werkstücks, welches abgesägt wird, gegen das Sägeblatt führt zu Verklemmen und Rückschlag.
- ▶ **Richten Sie die Anschlagschiene parallel zum Sägeblatt aus.** Eine nicht ausgerichtete Anschlagschiene drückt das Werkstück gegen das Sägeblatt und erzeugt einen Rückschlag.
- ▶ **Verwenden Sie bei verdeckten Sägeschnitten (z.B. Falzen) einen Druckkamm um das Werkstück gegen Tisch und Anschlagschiene zu führen.** Mit einem Druckkamm können Sie das Werkstück bei Rückschlag besser kontrollieren.
- ▶ **Stützen Sie große Platten ab, um das Risiko eines Rückschlags durch ein klemmendes Sägeblatt zu vermindern.** Große Platten können sich unter ihrem Eigengewicht durchbiegen. Platten müssen überall dort abgestützt werden, wo sie die Tischoberfläche überragen.
- ▶ **Seien Sie besonders vorsichtig beim Sägen von Werkstücken, die verdreht, verknotet, verzogen sind oder nicht über eine gerade Kante verfügen, an der sie mit einem Gehrungsanschlag oder entlang einer Anschlagschiene geführt werden können.** Ein verzogenes, verknotetes oder verdrehtes Werkstück ist instabil und führt zur Fehlausrichtung der Schnittfuge mit dem Sägeblatt, Verklemmen und Rückschlag.
- ▶ **Sägen Sie niemals mehrere aufeinander oder hintereinander gestapelte Werkstücke.** Das Sägeblatt könnte ein oder mehrere Teile erfassen und einen Rückschlag verursachen.
- ▶ **Wenn Sie eine Säge, deren Sägeblatt im Werkstück steckt, wieder starten wollen, zentrieren Sie das Sägeblatt im Sägespalt so, dass die Sägezähne nicht im Werkstück verhakt sind.** Klemmt das Sägeblatt, kann es das Werkstück anheben und einen Rückschlag verursachen, wenn die Säge erneut gestartet wird
- ▶ **Halten Sie Sägeblätter sauber, scharf und ausreichend geschärft. Verwenden Sie niemals verzogene**

**Sägeblätter oder Sägeblätter mit rissigen oder gebrochenen Zähnen.** Scharfe und richtig geschränkte Sägeblätter minimieren Klemmen, Blockieren und Rückschlag.

#### Sicherheitshinweise für die Bedienung von Tischkreissägen

- ▶ **Schalten Sie die Tischkreissäge aus und trennen Sie sie vom Netz, bevor Sie den Tischeinsatz entfernen, das Sägeblatt wechseln, Einstellungen an Spaltkeil oder der Sägeblattschutzabdeckung vornehmen, und wenn die Maschine unbeaufsichtigt gelassen wird.** Vorsichtsmaßnahmen dienen der Vermeidung von Unfällen.
- ▶ **Lassen Sie die Tischkreissäge nie unbeaufsichtigt laufen. Schalten Sie das Elektrowerkzeug aus und verlassen es nicht, bevor es vollständig zum Stillstand gekommen ist.** Eine unbeaufsichtigt laufende Säge stellt eine unkontrollierte Gefahr dar.
- ▶ **Stellen Sie die Tischkreissäge an einem Ort auf, der eben und gut beleuchtet ist und wo Sie sicher stehen und das Gleichgewicht halten können. Der Aufstellort muss genug Platz bieten, um die Größe Ihrer Werkstücke gut zu handhaben.** Unordnung, unbeleuchtete Arbeitsbereiche und unebene, rutschige Böden können zu Unfällen führen.
- ▶ **Entfernen Sie regelmäßig Sägespäne und Sägemehl unter dem Säge Tisch und/oder von der Staubabsaugung.** Angesammeltes Sägemehl ist brennbar und kann sich selbst entzünden.
- ▶ **Sichern Sie die Tischkreissäge.** Eine nicht ordnungsgemäß gesicherte Tischkreissäge kann sich bewegen oder umkippen.
- ▶ **Entfernen Sie Einstellwerkzeuge, Holzreste, usw. von der Tischkreissäge, bevor Sie diese einschalten.** Ablenkung oder mögliche Verklemmungen können gefährlich sein.
- ▶ **Verwenden Sie immer Sägeblätter in der richtigen Größe und mit passender Aufnahmebohrung (z.B. rautenförmig oder rund).** Sägeblätter, die nicht zu den Montageteilen der Säge passen, laufen unrund und führen zum Verlust der Kontrolle.
- ▶ **Verwenden Sie niemals beschädigtes oder falsches Sägeblatt-Montagematerial, wie Flansche, Unterlegscheiben, Schrauben oder Muttern.** Dieses Sägeblatt-Montagematerial wurde speziell für Ihre Säge konstruiert, für sicheren Betrieb und optimale Leistung.
- ▶ **Stellen Sie sich nie auf die Tischkreissäge und benutzen Sie die Tischkreissäge nicht als Tritthocker.** Es können ernsthafte Verletzungen auftreten, wenn das Elektrowerkzeug umkippt oder wenn Sie versehentlich mit dem Sägeblatt in Kontakt kommen.
- ▶ **Stellen Sie sicher, dass das Sägeblatt in der richtigen Drehrichtung montiert ist. Verwenden Sie keine Schleifscheiben oder Drahtbürsten mit der Tischkreissäge.** Unsachgemäße Montage des Sägeblattes oder die Benutzung von nicht empfohlenem Zubehör kann zu ernsthaften Verletzungen führen.

#### Zusätzliche Sicherheitshinweise

- ▶ **Tragen Sie bei der Montage des Sägeblattes Schutzhandschuhe.** Es besteht Verletzungsgefahr.
- ▶ **Verwenden Sie keine Sägeblätter aus HSS-Stahl.** Solche Sägeblätter können leicht brechen.
- ▶ **Verwenden Sie das Elektrowerkzeug niemals ohne den Tischeinsatz. Wechseln Sie eine defekten Tischeinsatz aus.** Ohne einwandfreien Tischeinsatz können Sie sich am Sägeblatt verletzen.
- ▶ **Halten Sie Ihren Arbeitsplatz sauber.** Materialmischungen sind besonders gefährlich. Leichtmetallstaub kann brennen oder explodieren.
- ▶ **Wählen Sie für das Material, das Sie bearbeiten wollen, das geeignete Sägeblatt.**
- ▶ **Verwenden Sie nur Sägeblätter, die den in dieser Betriebsanleitung und auf dem Elektrowerkzeug angegebenen Kenndaten entsprechen und nach EN 847-1 geprüft und entsprechend gekennzeichnet sind.**
- ▶ **Verwenden Sie nur Sägeblätter, die vom Hersteller dieses Elektrowerkzeugs empfohlen wurden und die für das Material, das Sie bearbeiten wollen, geeignet sind.**
- ▶ **Führen Sie das Werkstück nur an das laufende Sägeblatt heran.** Es besteht sonst die Gefahr eines Rückschlages, wenn sich das Sägeblatt im Werkstück verhakt.

#### Symbole

Die nachfolgenden Symbole können für den Gebrauch Ihres Elektrowerkzeugs von Bedeutung sein. Prägen Sie sich bitte die Symbole und ihre Bedeutung ein. Die richtige Interpretation der Symbole hilft Ihnen, das Elektrowerkzeug besser und sicherer zu gebrauchen.

##### Symbole und ihre Bedeutung



**Kommen Sie mit Ihren Händen nicht in den Sägebereich, während das Elektrowerkzeug läuft.** Beim Kontakt mit dem Sägeblatt besteht Verletzungsgefahr.



**Tragen Sie eine Staubschutzmaske.**



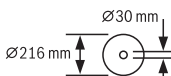
**Tragen Sie Gehörschutz.** Die Einwirkung von Lärm kann Gehörverlust bewirken.



**Tragen Sie eine Schutzbrille.**

**Symbole und ihre Bedeutung**

3 601 M42 000  
 3 601 M42 030  
 3 601 M42 070  
 3 601 M42 040

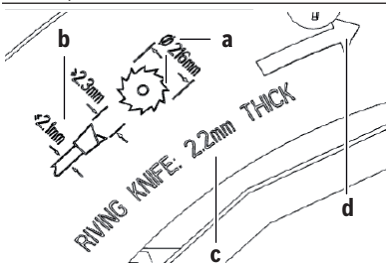


3 601 M42 0B0



Beachten Sie die Abmessungen des Sägeblatts. Der Lochdurchmesser muss ohne Spiel zur Werkzeugspindel passen. Falls eine Verwendung von Reduzierstücken notwendig ist, achten Sie darauf, dass die Abmessungen des Reduzierstücks zur Stammblattdicke und zum Lochdurchmesser des Sägeblatts sowie zum Durchmesser der Werkzeugspindel passen. Verwenden Sie möglichst die mit dem Sägeblatt mitgelieferten Reduzierstücke.

Der Sägeblattdurchmesser muss der Angabe auf dem Symbol entsprechen.

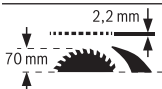


a Der Durchmesser des Sägeblatts darf maximal 216 mm betragen.

b Achten Sie beim Wechseln des Sägeblatts darauf, dass die Schnittbreite nicht kleiner als 2,3 mm und die Stammblattdicke nicht größer als 2,1 mm ist. Es besteht sonst die Gefahr, dass sich der Spaltkeil im Werkstück verhakt.

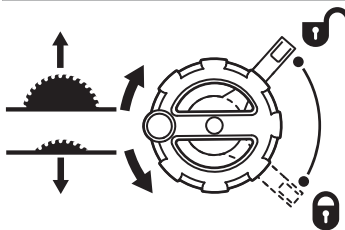
c Die Dicke des Spaltkeils (engl.: RIVING KNIFE) beträgt 2,2 mm.

d Die Schneiderichtung der Zähne (Pfeilrichtung auf dem Sägeblatt) muss mit der Pfeilrichtung auf dem Spaltkeil übereinstimmen.



Die Dicke des Spaltkeils beträgt 2,2 mm.

Die maximal mögliche Werkstückhöhe beträgt 70 mm.

**Symbole und ihre Bedeutung****linke Seite:**

Zeigt die Drehrichtung der Kurbel zum Versenken (**Transportstellung**) und Heben (**Arbeitsstellung**) des Sägeblatts an.

**rechte Seite:**

Zeigt die Stellung des Arretierhebels zum Feststellen des Sägeblatts und beim Einstellen des vertikalen Gehrungswinkels (Sägeblatt schwenkbar) an.



Elektrowerkzeuge der Schutzklasse II sind verstärkt oder doppelt isoliert.



Mit der CE-Kennzeichnung bestätigt der Hersteller, dass das Elektrowerkzeug in Übereinstimmung mit den geltenden EU-Richtlinien ist.

**Produkt und Leistungsbeschreibung**

**Lesen Sie alle Sicherheitshinweise und Anweisungen.** Versäumnisse bei der Einhaltung der Sicherheitshinweise und Anweisungen können elektrischen Schlag, Brand und/oder schwere Verletzungen verursachen.

**Bewahren Sie alle Sicherheitshinweise und Anweisungen für die Zukunft auf.**

**Bestimmungsgemäßer Gebrauch**

Das Elektrowerkzeug ist bestimmt, als Standgerät Längs- und Querschnitte mit geradem Schnittverlauf in Hart- und Weichholz sowie Span- und Faserplatten auszuführen. Dabei sind horizontale Gehrungswinkel von  $-30^\circ$  bis  $+30^\circ$  sowie vertikale Gehrungswinkel von  $0^\circ$  bis  $45^\circ$  möglich.

Bei Verwendung von entsprechenden Sägeblättern ist das Sägen von Aluminiumprofilen und Kunststoff möglich.

**Abgebildete Komponenten**

Die Nummerierung der abgebildeten Komponenten bezieht sich auf die Darstellung des Elektrowerkzeuges auf der Grafikkarte.

- (1) Skala für Abstand Sägeblatt zu Parallelanschlag
- (2) Winkelschlag
- (3) Schutzabdeckung
- (4) Spaltkeil
- (5) Parallelanschlag
- (6) Sägetischverbreiterung

- (7) Depot Winkelanschlag
- (8) Bohrungen für Montage
- (9) Ringschlüssel (24 mm; 23 mm)
- (10) Innensechskantschlüssel (5 mm)
- (11) Halterung zur Aufbewahrung der Schutzabdeckung
- (12) Schiebestock
- (13) Spanngriff für Säge Tischverbreiterung
- (14) Handrad
- (15) Kurbel zum Heben und Senken des Sägeblatts
- (16) Sicherheitsklappe des Ein-Aus-Schalters
- (17) Anschlag für 45°-Gehrungswinkel (vertikal)
- (18) Arretierhebel zum Einstellen vertikaler Gehrungswinkel
- (19) Skala für Gehrungswinkel (vertikal)
- (20) Anschlag für 0°-Gehrungswinkel (vertikal)
- (21) Säge Tisch
- (22) Justierschraube für Spannkraft des Parallelanschlags
- (23) Tischeinsatz
- (24) Sägeblatt
- (25) Führungsnut für Parallelanschlag
- (26) Kabelhalter
- (27) Tragegriff
- (28) Führungsnut für Winkelanschlag
- (29) Absaugadapter
- (30) V-Führungsnut am Säge Tisch für den Parallelanschlag
- (31) Bodenplatte
- (32) Arretierschraube des Bodengitters
- (33) Klemmhebel des Spaltkeils
- (34) Positionsstifte für Spaltkeil
- (35) Arretierschraube des Tischeinsatzes
- (36) Klemmhebel der Schutzabdeckung
- (37) Führungsbolzen der Schutzabdeckung
- (38) Spanngriff des Parallelanschlags
- (39) V-Führung des Parallelanschlags
- (40) Zusatz-Parallelanschlag
- (41) Befestigungsset „Zusatz-Parallelanschlag“
- (42) Führungsschiene des Winkelanschlags
- (43) Untere Sägeblattabdeckung
- (44) Lasche der unteren Sägeblattabdeckung
- (45) Griffloch zum Anheben des Tischeinsatzes
- (46) Spannmutter
- (47) Spindelarretierhebel
- (48) Spannflansch
- (49) Aufnahmeflansch
- (50) Werkzeugspindel
- (51) Winkelanzeiger (vertikal)
- (52) Feststellknopf für beliebige Gehrungswinkel (horizontal)
- (53) Winkelanzeiger am Winkelanschlag
- (54) Lupe
- (55) Abstandsanzeiger Säge Tisch
- (56) Ein-Taste
- (57) Sichtfenster
- (58) Kreuzschlitzschraube zum Einstellen des Anschlags 0°
- (59) Schraube für Winkelanzeiger (vertikal)
- (60) Kreuzschlitzschraube zum Einstellen des Anschlags 45°
- (61) Innensechskantschrauben (5 mm) vorn zum Einstellen der Parallelität des Sägeblatts
- (62) Innensechskantschrauben (5 mm) hinten zum Einstellen der Parallelität des Sägeblatts
- (63) Schraube für Abstandsanzeiger Säge Tisch
- (64) Innensechskantschrauben (5 mm) zum Einstellen der Parallelität des Parallelanschlags
- (65) Schraube für Abstandsanzeiger Parallelanschlag
- (66) Justierschrauben für Tischeinsatz
- (67) Depot Schiebestock
- (68) Depot Innensechskantschlüssel
- (69) Depot Ringschlüssel

## Technische Daten

Tischkreissäge		GTS 635-216	GTS 635-216
Sachnummer		<b>3 601 M42 000</b>	<b>3 601 M42 080</b>
		<b>3 601 M42 030</b>	
		<b>3 601 M42 070</b>	
		<b>3 601 M42 040</b>	
Nennaufnahmeleistung	W	1600	1600
Nennspannung	V	220-240	220-240
Frequenz	Hz	50/60	50/60

Tischkreissäge		GTS 635-216	GTS 635-216
Leerlaufdrehzahl	min <sup>1</sup>	5500	5500
Anlaufstrombegrenzung		●	●
Gewicht entsprechend EPTA-Procedure 01:2014	kg	22	22
Schutzklasse		□/II	□/II
Maße (einschließlich abnehmbarer Geräteelemente)			
Breite x Tiefe x Höhe	mm	658 x 332 x 553	658 x 332 x 553
<b>Maße für geeignete Sägeblätter</b>			
Sägeblattdurchmesser	mm	216	216
Stamblattdicke	mm	1,5–2,1	1,5–2,1
min. Zahndicke/-schränkung	mm	2,3	2,3
Bohrungsdurchmesser	mm	30	25,4

Maximale Werkstückmaße: (siehe „Maximale Werkstückmaße“, Seite 27)

## Geräuschinformation

Geräuschemissionswerte ermittelt entsprechend EN 62841-3-1.

Der A-bewertete Geräuschpegel des Elektrowerkzeugs beträgt typischerweise: Schalldruckpegel **94 dB(A)**; Schalleistungspegel **103 dB(A)**. Unsicherheit K = **3 dB**.

### Gehörschutz tragen!

Der in diesen Anweisungen angegebene Geräuschemissionswert ist entsprechend einem genormten Messverfahren gemessen worden und kann für den Vergleich von Elektrowerkzeugen miteinander verwendet werden. Er eignet sich auch für eine vorläufige Einschätzung der Geräuschemission.

Der angegebene Geräuschemissionswert repräsentiert die hauptsächlichsten Anwendungen des Elektrowerkzeugs. Wenn allerdings das Elektrowerkzeug für andere Anwendungen, mit abweichenden Einsatzwerkzeugen oder ungenügender Wartung eingesetzt wird, kann der Geräuschemissionswert abweichen. Dies kann die Geräuschemission über den gesamten Arbeitszeitraum deutlich erhöhen.

Für eine genaue Abschätzung der Geräuschemissionen sollten auch die Zeiten berücksichtigt werden, in denen das Gerät abgeschaltet ist oder zwar läuft, aber nicht tatsächlich im Einsatz ist. Dies kann die Geräuschemissionen über den gesamten Arbeitszeitraum deutlich reduzieren.

## Montage

- **Vermeiden Sie ein unabsichtliches Starten des Elektrowerkzeugs. Während der Montage und bei allen Arbeiten an dem Elektrowerkzeug darf der Netzstecker nicht an die Stromversorgung angeschlossen sein.**

### Lieferumfang

Prüfen Sie vor der Erstinbetriebnahme des Elektrowerkzeugs, ob alle unten aufgeführten Teile mitgeliefert wurden:

- Tischkreissäge mit montiertem Sägeblatt **(24)** und Spaltkeil **(4)**
- Winkelanschlag **(2)**
- Parallelanschlag **(5)**

- Zusatz-Parallelanschlag **(40)**
- Befestigungsset „Zusatz-Parallelanschlag“ **(41)** (2 Befestigungsschrauben, 2 Unterlegscheiben, 2 Flügelmuttern)
- Schutzabdeckung **(3)**
- Innensechskantschlüssel **(10)**
- Ringschlüssel **(9)** mit Schlitzschraubendreher-Spitze
- Schiebstock **(12)**
- Tischeinsatz **(23)**

**Hinweis:** Überprüfen Sie das Elektrowerkzeug auf eventuelle Beschädigungen.

Vor dem weiteren Gebrauch des Elektrowerkzeugs müssen Sie Schutzeinrichtungen oder leicht beschädigte Teile sorgfältig auf ihre einwandfreie und bestimmungsgemäße Funktion untersuchen. Überprüfen Sie, ob die beweglichen Teile einwandfrei funktionieren und nicht klemmen oder ob Teile beschädigt sind. Sämtliche Teile müssen richtig montiert sein und alle Bedingungen erfüllen, um den einwandfreien Betrieb zu gewährleisten.

Beschädigte Schutzvorrichtungen und Teile müssen Sie sachgerecht durch eine anerkannte Fachwerkstatt reparieren oder auswechseln lassen.

### Montage von Einzelteilen

- Entnehmen Sie alle mitgelieferten Teile vorsichtig aus ihrer Verpackung.
- Entfernen Sie sämtliches Packmaterial vom Elektrogerät und vom mitgelieferten Zubehör.
- Drehen Sie die Arretierschrauben **(32)** mit der Spitze des Ringschlüssels **(9)** bis zum Anschlag in Drehrichtung "Schloss auf" und öffnen Sie das Bodengitter **(31)** (siehe Bild a).  
Entfernen Sie das Packmaterial unter dem Motorblock.

Direkt am Gehäuse sind folgende Geräteelemente befestigt: Schiebstock **(12)**, Ringschlüssel **(9)**, Innensechskantschlüssel **(10)**, Parallelanschlag **(5)**, Winkelanschlag **(2)**, Absaugadapter **(29)**, Zusatz-Parallelanschlag **(40)** mit Befestigungsset **(41)**, Schutzabdeckung **(3)**.

- Sobald Sie eines dieser Geräteelemente benötigen, entnehmen Sie dieses vorsichtig aus seinem Aufbewahrungsdepot.

#### Spaltkeil positionieren (siehe Bilder b1–b2)

**Hinweis:** Falls erforderlich, reinigen Sie vor dem Positionieren alle zu montierenden Teile.

- Drehen Sie die Kurbel (15) im Uhrzeigersinn bis zum Anschlag, so dass sich das Sägeblatt (24) in der höchstmöglichen Position über dem Sägeetisch befindet.
- Lösen Sie den Klemmhebel (33).
- Schieben Sie den Spaltkeil (4) in Richtung Klemmhebel (33), bis er sich nach oben ziehen lässt.
- Ziehen Sie den Spaltkeil ganz nach oben, so dass er genau über der Mitte des Sägeblatts positioniert ist.
- Lassen Sie die beiden Stifte (34) in die unteren Bohrungen am Spaltkeil einrasten und ziehen Sie den Klemmhebel (33) wieder fest.

#### Tischeinsatz montieren (siehe Bild c)

- Legen Sie den Tischeinsatz (23) über den Spaltkeil (4) in den Werkzeugschacht.
- Drehen Sie die Arretierschraube (35) mit der Spitze des Ringschlüssels (9) bis zum Anschlag in Drehrichtung "Schloss zu".

Die Vorderseite des Tischeinsatzes (23) muss bündig oder etwas unterhalb des Sägeetisches sein, die Rückseite muss bündig oder etwas oberhalb des Sägeetisches sein (siehe „Niveau des Tischeinsatzes einstellen (siehe Bild N)“, Seite 28).

#### Schutzabdeckung montieren (siehe Bilder d1–d2)

**Hinweis:** Montieren Sie die Schutzabdeckung nur, wenn der Spaltkeil in der obersten Stellung genau über der Mitte des Sägeblatts positioniert ist (siehe Abbildung b2). Montieren Sie die Schutzabdeckung nicht, wenn sich der Spaltkeil in der untersten Stellung (Auslieferungszustand oder Position zum Sägen von Nuten) befindet (siehe Abbildung b1).

- Lösen Sie den Klemmhebel (36) und entnehmen Sie die Schutzabdeckung (3) aus der Halterung (11).
- Halten Sie mit einer Hand den Sägeblattschutz (obere Metallschiene) der Schutzabdeckung (3) fest und mit der anderen Hand den Klemmhebel (36) nach oben.
- Schieben Sie den Führungsbolzen (37) nach hinten in die Nut am Spaltkeil (4).
- Führen Sie die Schutzabdeckung (3) nach unten, bis der Sägeblattschutz (obere Metallschiene) parallel zur Oberfläche des Sägeetisches (21) steht.
- Drücken Sie den Klemmhebel (36) nach unten. Der Klemmhebel muss fühl- und hörbar einrasten und die Schutzabdeckung (3) fest und sicher montiert sein.
- ▶ **Überprüfen Sie vor jeder Benutzung, ob sich die Schutzabdeckung einwandfrei bewegt. Verwenden Sie das Elektrowerkzeug nicht, wenn die Schutzabdeckung nicht frei beweglich ist und sich nicht sofort schließt.**

#### Parallelanschlag montieren (siehe Bild e)

Der Parallelanschlag (5) kann entweder links oder rechts vom Sägeblatt positioniert werden.

- Lösen Sie den Spanngriff (38) des Parallelanschlags (5). Dadurch wird die V-Führung (39) entlastet.
- Setzen Sie zuerst den Parallelanschlag mit der V-Führung in die Führungsnut (30) des Sägeetisches ein. Positionieren Sie dann den Parallelanschlag in der vorderen Führungsnut (25) des Sägeetisches. Der Parallelanschlag ist jetzt beliebig verschiebbar.
- Zum Feststellen des Parallelanschlags drücken Sie den Spanngriff (38) nach unten.

#### Zusatz-Parallelanschlag montieren (siehe Bild f)

**Zum Sägen schmaler Werkstücke und zum Sägen vertikaler Gehrungswinkel** müssen Sie den Zusatz-Parallelanschlag (40) an den Parallelanschlag (5) montieren.

Der Zusatz-Parallelanschlag kann je nach Bedarf links oder rechts an den Parallelanschlag (5) montiert werden.

Verwenden Sie zur Montage das Befestigungsset "Zusatz-Parallelanschlag" (41) (2 Befestigungsschrauben, 2 Unterlegscheiben, 2 Flügelmuttern).

- Schieben Sie die Befestigungsschrauben durch die seitlichen Bohrungen am Parallelanschlag (5).
- Die Köpfe der Schrauben dienen dabei als Führung des Zusatz-Parallelanschlags.
- Schieben Sie den Zusatz-Parallelanschlag (40) über die Köpfe der Befestigungsschrauben.
- Setzen Sie die Unterlegscheiben auf die Befestigungsschrauben und ziehen Sie die Schrauben mit Hilfe der Flügelmuttern fest.

#### Winkelanschlag montieren (siehe Bild g)

- Führen Sie die Schiene (42) des Winkelanschlags (2) in eine der dafür vorgesehenen Führungsnuten (28) des Sägeetisches ein.

#### Stationäre oder flexible Montage

- ▶ **Zur Gewährleistung einer sicheren Handhabung müssen Sie das Elektrowerkzeug vor dem Gebrauch auf eine ebene und stabile Arbeitsfläche (z. B. Werkbank) montieren.**

#### Montage auf eine Arbeitsfläche (siehe Bild h)

- Befestigen Sie das Elektrowerkzeug mit einer geeigneten Schraubverbindung auf der Arbeitsfläche. Dazu dienen die Bohrungen (8).

#### Montage auf einen Bosch-Arbeitstisch (siehe Bild i)

Die Arbeitstische von Bosch (z. B. GTA 560) bieten dem Elektrowerkzeug Halt auf jedem Untergrund durch höhenverstellbare Füße.

- ▶ **Lesen Sie alle dem Arbeitstisch beigefügten Warnhinweise und Anweisungen.** Versäumnisse bei der Einhaltung der Warnhinweise und Anweisungen können elektrischen Schlag, Brand und/oder schwere Verletzungen zur Folge haben.

- ▶ **Bauen Sie den Arbeitstisch korrekt auf, bevor Sie das Elektrowerkzeug montieren.** Einwandfreier Aufbau ist wichtig, um das Risiko eines Zusammenbrechens zu verhindern.
- Montieren Sie das Elektrowerkzeug in der Transportstellung auf den Arbeitstisch.

### Staub-/Späneabsaugung

Stäube von Materialien wie bleihaltigem Anstrich, einigen Holzarten, Mineralien und Metall können gesundheitsschädlich sein. Berühren oder Einatmen der Stäube können allergische Reaktionen und/oder Atemwegserkrankungen des Benutzers oder in der Nähe befindlicher Personen hervorrufen. Bestimmte Stäube wie Eichen- oder Buchenstaub gelten als krebserzeugend, besonders in Verbindung mit Zusatzstoffen zur Holzbehandlung (Chromat, Holzschutzmittel). Asbesthaltiges Material darf nur von Fachleuten bearbeitet werden.

- Benutzen Sie möglichst eine für das Material geeignete Staubabsaugung.
- Sorgen Sie für gute Belüftung des Arbeitsplatzes.
- Es wird empfohlen, eine Atemschutzmaske mit Filterklasse P2 zu tragen.

Beachten Sie in Ihrem Land gültige Vorschriften für die zu bearbeitenden Materialien.

Die Staub-/Späneabsaugung kann durch Staub, Späne oder durch Bruchstücke des Werkstücks blockiert werden.

- Schalten Sie das Elektrowerkzeug aus und ziehen Sie den Netzstecker aus der Steckdose.
- Warten Sie, bis das Sägeblatt komplett zum Stillstand gekommen ist.
- Ermitteln Sie die Ursache der Blockade und beheben Sie diese.
- ▶ **Vermeiden Sie Staubansammlungen am Arbeitsplatz.** Stäube können sich leicht entzünden.
- ▶ **Um Brandgefahr beim Sägen von Aluminium zu vermeiden, entleeren Sie die untere Sägeblattabdeckung und verwenden Sie keine Späneabsaugung.**

### Reinigen der unteren Sägeblattabdeckung (siehe Bild j)

Zum Entfernen von Bruchstücken des Werkstücks und großen Spänen können Sie die untere Sägeblattabdeckung (43) öffnen.

- Schalten Sie das Elektrowerkzeug aus und ziehen Sie den Netzstecker aus der Steckdose.
- Warten Sie, bis das Sägeblatt komplett zum Stillstand gekommen ist.
- Kippen Sie das Elektrowerkzeug auf die Seite.
- Öffnen Sie das Bodengitter (31) (siehe Bild a).
- Ziehen die Laschen (44) der unteren Sägeblattabdeckung leicht auseinander und klappen Sie die untere Sägeblattabdeckung (43) auf.
- Entfernen Sie Bruchstücke des Werkstücks und Späne.
- Klappen Sie untere Sägeblattabdeckung (43) wieder zu, bis die Laschen (44) einrasten.
- Schließen Sie das Bodengitter (31).
- Bringen Sie das Elektrowerkzeug in Arbeitsstellung.

### Fremdabsaugung (siehe Bild k)

- Stecken Sie einen passenden Staubsaugerschlauch fest in den Absaugadapter (29).

Der Staubsauger muss für den zu bearbeitenden Werkstoff geeignet sein.

Verwenden Sie beim Absaugen von besonders gesundheitsgefährdenden, krebserzeugenden oder trockenen Stäuben einen Spezialsauger.

### Sägeblatt wechseln (siehe Bilder l1–l4)

- ▶ **Ziehen Sie vor allen Arbeiten am Elektrowerkzeug den Netzstecker aus der Steckdose.**
- ▶ **Tragen Sie bei der Montage des Sägeblattes Schutzhandschuhe.** Es besteht Verletzungsgefahr.
- ▶ **Verwenden Sie nur Sägeblätter, deren maximal zulässige Geschwindigkeit höher ist als die Leerlaufdrehzahl Ihres Elektrowerkzeugs.**
- ▶ **Verwenden Sie nur Sägeblätter, die den in dieser Betriebsanleitung und auf dem Elektrowerkzeug angegebenen Kenndaten entsprechen und nach EN 847-1 geprüft und entsprechend gekennzeichnet sind.**
- ▶ **Verwenden Sie nur Sägeblätter, die vom Hersteller dieses Elektrowerkzeugs empfohlen wurden und die für das Material, das Sie bearbeiten wollen, geeignet sind.** Damit vermeiden Sie ein Überhitzen der Sägezahnspitzen und ein Schmelzen des zu bearbeitenden Kunststoffes.
- ▶ **Verwenden Sie keine Sägeblätter aus HSS-Stahl.** Solche Sägeblätter können leicht brechen.

### Sägeblatt ausbauen

- Öffnen Sie den Klemmhebel (36) und ziehen Sie die Schutzabdeckung (3) aus der Nut am Spaltkeil (4).
- Drehen Sie die Arretierschraube (35) mit der Spitze des Ringschlüssels (9) bis zum Anschlag in Drehrichtung "Schloss auf" und heben Sie den Tischeinsatz (23) aus dem Werkzeugschacht. Zum leichteren Anheben dient ein Griffloch (45).
- Drehen Sie die Kurbel (15) im Uhrzeigersinn bis zum Anschlag, so dass sich das Sägeblatt (24) in der höchstmöglichen Position über dem Säge Tisch befindet.
- Drehen Sie die Spannmutter (46) mit dem Ringschlüssel (9) und ziehen Sie gleichzeitig den Spindelarrätierhebel (47) bis dieser einrastet.
- Halten Sie den Spindelarrätierhebel gezogen und schrauben Sie die Spannmutter gegen den Uhrzeigersinn ab.
- Nehmen Sie den Spannflansch (48) ab.
- Entnehmen Sie das Sägeblatt (24).

### Sägeblatt einbauen

Falls erforderlich, reinigen Sie vor dem Einbau alle zu montierenden Teile.

- Setzen Sie das neue Sägeblatt auf den Aufnahmeflansch (49) der Werkzeugspindel (50).



**Hinweis:** Verwenden Sie keine zu kleinen Sägeblätter. Der radiale Spalt zwischen Sägeblatt und Spaltkeil darf höchstens 3 – 8 mm betragen.

► **Beachten Sie beim Einbau, dass die Schneiderichtung der Zähne (Pfeilrichtung auf dem Sägeblatt) mit der Pfeilrichtung auf dem Spaltkeil übereinstimmt!**

- Setzen Sie den Spannflansch (48) und die Spannmutter (46) auf.
- Drehen Sie die Spannmutter (46) mit dem Ringschlüssel (9) und ziehen Sie gleichzeitig den Spindelarrätierhebel (47) bis dieser einrastet.
- Ziehen Sie die Spannmutter im Uhrzeigersinn fest.
- Legen Sie den Tischeinsatz (23) über den Spaltkeil (4) in den Werkzeugschacht. Drehen Sie die Arrätierschraube (35) mit der Spitze des Ringschlüssels (9) bis zum Anschlag in Drehrichtung "Schloss zu".
- Montieren Sie die Schutzabdeckung (3) wieder (siehe „Schutzabdeckung montieren (siehe Bilder d1–d2)“, Seite 23).

## Betrieb

► **Ziehen Sie vor allen Arbeiten am Elektrowerkzeug den Netzstecker aus der Steckdose.**

### Transport- und Arbeitsstellung des Sägeblatts

#### Transportstellung

- Entfernen Sie die Schutzabdeckung (3), entfernen Sie den Tischeinsatz (23) und positionieren Sie den Spaltkeil (4) in der untersten Stellung. Setzen Sie den Tischeinsatz (23) wieder ein.
- Drehen Sie die Kurbel (15) gegen den Uhrzeigersinn, bis sich die Zähne des Sägeblatts (24) unterhalb des Sägetischs (21) befinden.
- Schieben Sie die Sägetischverbreiterung (6) ganz nach innen.
- Drücken Sie den Spanngriff (13) nach unten. Damit ist die Sägetischverbreiterung fixiert.

#### Arbeitsstellung

- Positionieren Sie den Spaltkeil (4) in der obersten Stellung genau über der Mitte des Sägeblatts, setzen Sie den Tischeinsatz (23) ein und montieren Sie die Schutzabdeckung (3).
- Drehen Sie die Kurbel (15) im Uhrzeigersinn, bis sich die oberen Zähne des Sägeblatts (24) ca. 3 – 6 mm über dem Werkstück befinden.

### Sägetisch vergrößern

Lange und schwere Werkstücke müssen am freien Ende unterlegt oder abgestützt werden.

#### Sägetischverbreiterung (siehe Bild A)

Die Sägetischverbreiterung (6) verbreitert den Sägetisch (21) nach rechts.

- Ziehen Sie den Spanngriff (13) für die Sägetischverbreiterung ganz nach oben.

- Ziehen Sie die Sägetischverbreiterung (6) bis zur gewünschten Länge nach außen.
- Drücken Sie den Spanngriff (13) nach unten. Damit ist die Sägetischverbreiterung fixiert.

### Vertikale und horizontale Gehrungswinkel einstellen

Zur Gewährleistung präziser Schnitte müssen Sie nach intensivem Gebrauch die Grundeinstellungen des Elektrowerkzeugs überprüfen und gegebenenfalls einstellen.

#### Vertikale Gehrungswinkel einstellen (Sägeblatt) (siehe Bild B)

Der vertikale Gehrungswinkel kann in einem Bereich von 0° bis 45° eingestellt werden.

- Lösen Sie den Arrätierhebel (18) gegen den Uhrzeigersinn.

**Hinweis:** Beim kompletten Lösen des Arrätierhebels kippt das Sägeblatt durch Schwerkraft in eine Stellung, die ungefähr 30° entspricht.

- Ziehen oder drücken Sie das Handrad (14) entlang der Kulisse, bis der Winkelanzeiger (51) den gewünschten vertikalen Gehrungswinkel anzeigt.
- Halten Sie das Handrad in dieser Stellung und ziehen Sie den Arrätierhebel (18) wieder fest.

**Zum schnellen und präzisen Einstellen der vertikalen Standardwinkel 0° und 45°** sind werkseitig eingestellte Anschläge ((20), (17)) vorgesehen.

#### Horizontale Gehrungswinkel einstellen (Winkelanschlag) (siehe Bild C)

**Hinweis:** Verwenden Sie für Verjüngungsschnitte (lange Keile) entsprechende Vorrichtungen.

Der horizontale Gehrungswinkel kann in einem Bereich von 30° (linksseitig) bis 30° (rechtsseitig) eingestellt werden.

- Lösen Sie den Feststellknopf (52), falls dieser angezogen ist.
- Drehen Sie den Winkelanschlag, bis der Winkelanzeiger (53) den gewünschten Gehrungswinkel anzeigt.
- Ziehen Sie den Feststellknopf (52) wieder an.

### Parallelanschlag einstellen

Der Parallelanschlag (5) kann links (schwarze Skala) oder rechts (silberne Skala) vom Sägeblatt positioniert werden. Die Markierung in der Lupe (54) zeigt den eingestellten Abstand des Parallelanschlags zum Sägeblatt auf der Skala (1) an.

Positionieren Sie den Parallelanschlag an die gewünschte Seite des Sägeblatts (siehe „Parallelanschlag montieren (siehe Bild e)“, Seite 23).

#### Parallelanschlag einstellen bei nicht ausgezogenem Sägetisch

- Lösen Sie den Spanngriff (38) des Parallelanschlags (5). Verschieben Sie den Parallelanschlag, bis die Markierung in der Lupe (54) den gewünschten Abstand zum Sägeblatt anzeigt.

Bei nicht ausgezogenem Säge Tisch gilt die untere Beschriftung der silbernen Skala (1).

- Zum Feststellen drücken Sie den Spanngriff (38) wieder nach unten.

#### Parallelanschlag einstellen bei ausgezogenem Säge Tisch (siehe Bild D)

- Positionieren Sie den Parallelanschlag rechts vom Sägeblatt.  
Verschieben Sie den Parallelanschlag, bis die Markierung in der Lupe (54) auf der unteren Skala 29 cm anzeigt.  
Zum Feststellen drücken Sie den Spanngriff (38) wieder nach unten.
- Ziehen Sie den Spanngriff (13) für die Säge Tischverbreiterung ganz nach oben.
- Ziehen Sie die Säge Tischverbreiterung (6) nach außen, bis der Abstandsanzeiger (55) den gewünschten Abstand zum Sägeblatt auf der oberen Skala anzeigt.
- Drücken Sie den Spanngriff (13) nach unten.  
Damit ist die Säge Tischverbreiterung fixiert.

#### Zusatz-Parallelanschlag einstellen (siehe Bild E)

**Zum Sägen schmaler Werkstücke und zum Sägen vertikaler Gehrungswinkel** müssen Sie den Zusatz-Parallelanschlag (40) an den Parallelanschlag (5) montieren.

Der Zusatz-Parallelanschlag kann je nach Bedarf links oder rechts an den Parallelanschlag (5) montiert werden.

Werkstücke können beim Sägen zwischen Parallelanschlag und Sägeblatt eingeklemmt, vom aufsteigenden Sägeblatt erfasst und weggeschleudert werden.

Stellen Sie deshalb den Zusatz-Parallelanschlag so ein, dass sein Führungsende im Bereich zwischen dem vordersten Zahn des Sägeblatts und der Vorderkante des Spaltkeils endet.

- Lösen Sie dazu alle Flügelmuttern des Befestigungssets (41) und verschieben Sie den Zusatz-Parallelanschlag, bis nur noch die beiden vorderen Schrauben zur Befestigung dienen.
- Ziehen Sie die Flügelmuttern wieder fest.

#### Spaltkeil einstellen (siehe Bild F)

Der Spaltkeil (4) verhindert, dass das Sägeblatt (24) in der Schnittfuge eingeklemmt wird. Es besteht sonst die Gefahr eines Rückschlags, wenn sich das Sägeblatt im Werkstück verhakt.

Achten Sie daher immer darauf, dass der Spaltkeil korrekt eingestellt ist:

- Der radiale Spalt zwischen Sägeblatt und Spaltkeil darf maximal 5 mm betragen.
- Die Dicke des Spaltkeils muss kleiner als die Schnittbreite und größer als die Stammblattdicke sein.
- Der Spaltkeil muss immer in einer Linie mit dem Sägeblatt sein.
- Für normale Trennschnitte muss der Spaltkeil immer in der höchstmöglichen Position sein.

#### Höhe des Spaltkeils einstellen

Zum Sägen von Nuten müssen Sie die Höhe des Spaltkeils einstellen.

#### ► Verwenden Sie das Elektrowerkzeug zum Nuten oder Falzen nur mit einer entsprechend geeigneten Schutzvorrichtung (z. B. Tunnelschutzhaube, Druckkamm).

- Öffnen Sie den Klemmhebel (36) und ziehen Sie die Schutzabdeckung (3) aus der Nut am Spaltkeil (4).  
Um die Schutzhaube vor Beschädigungen zu schützen, deponieren Sie sie in der vorgesehenen Halterung (11) am Gehäuse (siehe auch Bild 02).
- Drehen Sie die Kurbel (15) im Uhrzeigersinn bis zum Anschlag, so dass sich das Sägeblatt (24) in der höchstmöglichen Position über dem Säge Tisch befindet.
- Lösen Sie den Klemmhebel (33).
- Ziehen Sie den Spaltkeil von den Stiften (34) (Klemmhebel (33) etwas nach außen ziehen) und schieben Sie den Spaltkeil (4) bis zum Anschlag nach unten.
- Lassen Sie die beiden Stifte (34) in die oberen Bohrungen am Spaltkeil einrasten und ziehen Sie den Klemmhebel (33) wieder fest.

#### Inbetriebnahme

- **Beachten Sie die Netzspannung!** Die Spannung der Stromquelle muss mit den Angaben auf dem Typenschild des Elektrowerkzeuges übereinstimmen.

#### Einschalten (siehe Bild G1)

- Zur Inbetriebnahme drücken Sie die grüne Ein-Taste (56).

#### Ausschalten (siehe Bild G2)

- Drücken Sie auf die Sicherheitsklappe (16).

#### Stromausfall

Der Ein-Aus-Schalter ist ein sogenannter Nullspannungsschalter, der ein Wiederanlaufen des Elektrowerkzeuges nach Stromausfall (z. B. Ziehen des Netzsteckers während des Betriebs) verhindert.

Um das Elektrowerkzeug danach wieder in Betrieb zu nehmen, müssen Sie erneut die grüne Ein-Taste (56) drücken.

#### Schutz vor unautorisierter Bedienung (siehe Bild G3)

Zum Schutz vor einer unautorisierten Bedienung können Sie die Sicherheitsklappe des Ein-/Ausschalters (16) mit Hilfe eines Vorhängeschlosses absperren.

- Schieben Sie das Sichtfenster (57) ganz nach oben und drücken Sie die Sicherheitsklappe leicht an.
- Schließen Sie die beiden Ösen des Sichtfensters und die Öse der Grundplatte des Ein-/Ausschalters mit einem Vorhängeschloss zusammen.

#### Arbeitshinweise

##### Allgemeine Sägehinweise

- **Bei allen Schnitten müssen Sie zuerst sicherstellen, dass das Sägeblatt zu keiner Zeit die Anschläge oder sonstige Geräteteile berühren kann.**

- **Verwenden Sie das Elektrowerkzeug zum Nuten oder Falzen nur mit einer entsprechend geeigneten Schutzvorrichtung (z. B. Tunnelschutzhaube, Druckkamm).**
- **Verwenden Sie das Elektrowerkzeug nicht zum Schlitzzen (im Werkstück beendete Nut).**

Schützen Sie das Sägeblatt vor Schlag und Stoß. Setzen Sie das Sägeblatt keinem seitlichen Druck aus.

Der Spaltkeil muss mit dem Sägeblatt fluchten, um ein Verklemmen des Werkstücks zu vermeiden.

Bearbeiten Sie keine verzogenen Werkstücke. Das Werkstück muss immer eine gerade Kante zum Anlegen an den Parallelanschlag haben.

Bewahren Sie den Schiebestock immer am Elektrowerkzeug auf.

#### Position des Bedieners (siehe Bild H)

- **Stellen Sie sich nie in direkter Linie mit dem Sägeblatt. Halten Sie sich immer auf der Seite zum Sägeblatt, auf der sich auch die Anschlagschiene befindet.** Bei einem Rückschlag kann das Werkstück mit hoher Geschwindigkeit auf Personen geschleudert werden, die vor und in einer Linie mit dem Sägeblatt stehen.
- Halten Sie Hände, Finger und Arme vom rotierenden Sägeblatt fern.

Beachten Sie dabei folgende Hinweise:

- Halten Sie das Werkstück sicher mit beiden Händen und drücken Sie es fest auf den Säge Tisch.
- Verwenden Sie für schmale Werkstücke und zum Sägen vertikaler Gehrungswinkel immer den mitgelieferten Schiebestock **(12)** und den Zusatz-Parallelanschlag **(40)**.

#### Maximale Werkstückmaße

vertikaler Gehrungswinkel	max. Höhe des Werkstücks [mm]
0°	70
45°	50

## Sägen

### Gerade Schnitte sägen

- Stellen Sie den Parallelanschlag **(5)** auf die gewünschte Schnittbreite ein (siehe „Parallelanschlag einstellen“, Seite 25).
- Legen Sie das Werkstück auf den Säge Tisch vor die Schutzabdeckung **(3)**.
- Heben oder senken Sie das Sägeblatt durch die Kurbel **(15)** soweit an oder ab, bis sich die oberen Zähne des Sägeblatts **(24)** ca. 3 – 6 mm über dem Werkstück befinden.
- Schalten Sie das Elektrowerkzeug ein.
- Sägen Sie das Werkstück mit gleichmäßigem Vorschub durch.  
Wenn Sie zu viel Druck ausüben, können die Sägeblattspitzen überhitzen und das Werkstück kann Schaden nehmen.
- Schalten Sie das Elektrowerkzeug aus und warten Sie, bis das Sägeblatt komplett zum Stillstand gekommen ist.

### Vertikale Gehrungswinkel sägen

- Stellen Sie den gewünschten vertikalen Gehrungswinkel des Sägeblatts ein.  
Bei nach links gekippten Sägeblatt muss der Anschlag rechts vom Sägeblatt sein.
- Folgen Sie den Arbeitsschritten entsprechend: (siehe „Gerade Schnitte sägen“, Seite 27)

### Horizontale Gehrungswinkel sägen (siehe Bild I)

- Stellen Sie den gewünschten horizontalen Gehrungswinkel am Winkelanschlag **(2)** ein.
- Legen Sie das Werkstück an den Winkelanschlag **(2)** an.
- Heben oder senken Sie das Sägeblatt durch die Kurbel **(15)** soweit an oder ab, dass die oberen Sägezähne ca. 5 mm über der Oberfläche des Werkstücks stehen.
- Schalten Sie das Elektrowerkzeug ein.
- Drücken Sie das Werkstück mit der einen Hand gegen den Winkelanschlag und schieben Sie ihn mit der anderen Hand am Feststellknopf **(52)** langsam in der Führungsnut **(28)** nach vorn.
- Schalten Sie das Elektrowerkzeug aus und warten Sie, bis das Sägeblatt komplett zum Stillstand gekommen ist.

### Grundeinstellungen prüfen und einstellen

Zur Gewährleistung präziser Schnitte müssen Sie nach intensivem Gebrauch die Grundeinstellungen des Elektrowerkzeugs überprüfen und gegebenenfalls einstellen. Dazu benötigen Sie Erfahrung und entsprechendes Spezialwerkzeug.

Eine Bosch-Kundendienststelle führt diese Arbeit schnell und zuverlässig aus.

### Anschläge für vertikale Standard-Gehrungswinkel 0°/45° einstellen

- Bringen Sie das Elektrowerkzeug in Arbeitsstellung.
- Stellen Sie einen vertikalen Gehrungswinkel des Sägeblatts von 0° ein.
- Entfernen Sie die Schutzabdeckung **(3)**.

### Überprüfen (siehe Bild J1)

- Entfernen Sie den Tischeinsatz **(23)** (siehe „Tischeinsatz montieren (siehe Bild c)“, Seite 23).
- Stellen Sie eine Winkellehre auf 90° ein und stellen Sie sie auf den Säge Tisch **(21)**.

Der Schenkel der Winkellehre muss mit dem Sägeblatt **(24)** auf der ganzen Länge bündig sein.

### Einstellen (siehe Bild J2)

- Lösen Sie die Schraube **(58)**. Damit kann der 0°-Anschlag **(20)** verschoben werden.
- Lösen Sie den Arretierhebel **(18)**.
- Schieben Sie das Handrad **(14)** gegen den 0°-Anschlag, bis der Schenkel der Winkellehre mit dem Sägeblatt auf der ganzen Länge bündig ist.
- Halten Sie das Handrad in dieser Stellung und ziehen Sie den Arretierhebel **(18)** wieder fest.
- Ziehen Sie die Schraube **(58)** wieder fest.

- Montieren Sie den Tischeinsatz wieder **(23)** (siehe „Tischeinsatz montieren (siehe Bild c)“, Seite 23).

Falls der Winkelanzeiger **(51)** nach dem Einstellen nicht in einer Linie mit der 0°-Marke der Skala **(19)** ist, lösen Sie die Schraube **(59)** mit einem handelsüblichen Kreuzschlitzschraubendreher und richten den Winkelanzeiger entlang der 0°-Marke aus.

Wiederholen Sie die obengenannten Arbeitsschritte entsprechend für den vertikalen Gehrungswinkel von 45° (Lösen der Schraube **(60)**; Verschieben des 45°-Anschlags **(17)**). Der Winkelanzeiger **(51)** darf dabei nicht wieder verstellt werden.

#### **Parallelität des Sägeblatts zu den Führungsnuten des Winkelanschlags (siehe Bild K)**

- Bringen Sie das Elektrowerkzeug in Arbeitsstellung.
- Entfernen Sie die Schutzabdeckung **(3)**.

#### **Überprüfen**

- Markieren Sie mit einem Bleistift den ersten linken Sägezahn, der hinten über dem Tischeinsatz sichtbar ist.
- Stellen Sie eine Winkellehre auf 90° ein und legen Sie sie an die Kante der Führungsnut **(28)**.
- Verschieben Sie den Schenkel der Winkellehre, bis er den markierten Sägezahn berührt, und lesen Sie den Abstand zwischen Sägeblatt und Führungsnut ab.
- Drehen Sie das Sägeblatt, bis der markierte Zahn vorne über dem Tischeinsatz steht.
- Verschieben Sie die Winkellehre entlang der Führungsnut bis zum markierten Sägezahn.
- Messen Sie wieder den Abstand zwischen Sägeblatt und Führungsnut.

Die beiden gemessenen Abstände müssen identisch sein.

#### **Einstellen**

- Lösen Sie die Innensechskantschrauben **(61)** vorne unter dem Säge Tisch und die Innensechskantschrauben **(62)** hinten unter dem Säge Tisch mit dem mitgelieferten Innensechskantschlüssel **(10)**.
- Bewegen Sie vorsichtig das Sägeblatt, bis es parallel zur Führungsnut **(28)** steht.
- Ziehen Sie alle Schrauben **(61)** und **(62)** wieder fest.

#### **Abstandsanzeiger des Säge Tischs einstellen (siehe Bild L)**

- Positionieren Sie den Parallelanschlag rechts vom Sägeblatt.  
Verschieben Sie den Parallelanschlag, bis die Markierung in der Lupe **(54)** auf der unteren Skala **29** cm anzeigt.  
Zum Feststellen drücken Sie den Spanngriff **(38)** wieder nach unten.
- Ziehen Sie den Spanngriff **(13)** ganz nach oben und ziehen Sie die Säge Tischverbreiterung **(6)** bis zum Anschlag nach außen.

#### **Überprüfen**

Der Abstandsanzeiger **(55)** muss auf der oberen Skala **(1)** den identischen Wert wie die Markierung in der Lupe **(54)** auf der unteren Skala **(1)** anzeigen.

#### **Einstellen**

- Ziehen Sie die Säge Tischverbreiterung **(6)** bis zum Anschlag nach außen.
- Lösen Sie die Schraube **(63)** mit einem Kreuzschlitzschraubendreher und richten Sie den Abstandsanzeiger **(55)** entlang der 29-cm-Marke der oberen Skala **(1)** aus.

#### **Parallelität des Parallelanschlags einstellen (siehe Bild M)**

- Bringen Sie das Elektrowerkzeug in Arbeitsstellung.
- Entfernen Sie die Schutzabdeckung **(3)**.
- Lösen Sie den Spanngriff **(38)** des Parallelanschlags und verschieben Sie ihn, bis er das Sägeblatt berührt.

#### **Überprüfen**

Der Parallelanschlag **(5)** muss das Sägeblatt auf der ganzen Länge berühren.

#### **Einstellen**

- Lösen Sie die Innensechskantschrauben **(64)** mit dem mitgelieferten Innensechskantschlüssel **(10)**.
- Bewegen Sie vorsichtig den Parallelanschlag **(5)**, bis er auf der ganzen Länge das Sägeblatt berührt.
- Halten Sie den Parallelanschlag in dieser Stellung und drücken Sie den Spanngriff **(38)** wieder nach unten.
- Ziehen Sie die Innensechskantschrauben **(64)** wieder fest.

#### **Spannkraft des Parallelanschlags einstellen**

Die Spannkraft des Parallelanschlags **(5)** kann nach häufigem Gebrauch nachlassen.

- Ziehen Sie die Justierschraube **(22)** solange an, bis der Parallelanschlag wieder fest auf dem Säge Tisch fixiert werden kann.

#### **Lupe des Parallelanschlags einstellen (siehe Bild M)**

- Bringen Sie das Elektrowerkzeug in Arbeitsstellung.
- Entfernen Sie die Schutzabdeckung **(3)**.
- Verschieben Sie den Parallelanschlag **(5)** von rechts, bis er das Sägeblatt berührt.

#### **Überprüfen**

Die Markierung der Lupe **(54)** muss in einer Linie mit der 0-mm-Marke der Skala **(1)** sein.

#### **Einstellen**

- Lösen Sie die Schraube **(65)** mit einem Kreuzschlitzschraubendreher und richten Sie die Markierung entlang der 0-mm-Marke aus.

#### **Niveau des Tischeinsatzes einstellen (siehe Bild N)**

#### **Überprüfen**

Die Vorderseite des Tischeinsatzes **(23)** muss bündig oder etwas unterhalb des Säge Tischs sein, die Rückseite muss bündig oder etwas oberhalb des Säge Tischs sein.

#### **Einstellen**

- Stellen Sie mit der Spitze des Ringschlüssels **(9)** das richtige Niveau der Justierschrauben **(66)** ein.

## Aufbewahrung und Transport (siehe Bilder 01–02)

### Geräteelemente aufbewahren

Zum Aufbewahren bietet Ihnen das Elektrowerkzeug die Möglichkeit, bestimmte Geräteelemente sicher zu befestigen.

- Lösen Sie den Zusatz-Parallelanschlag (40) vom Parallelanschlag (5).
- Stecken Sie alle losen Geräteteile in ihre Aufbewahrungsdepots am Gehäuse (siehe nachfolgende Tabelle).

Geräteelement	Aufbewahrungsdepot
Parallelanschlag (5)	umdrehen, von unten in die Führungsschienen hängen und Spanngriff (38) feststellen
Schiebestock (12)	in das Depot (67) stecken
Schutzabdeckung (3)	in die Aussparung der Halterung (11) einhängen und mit Klemmhebel (36) festziehen
Innensechskantschlüssel (10)	in das Depot (68) stecken
Ringschlüssel (9)	in das Depot (69) stecken
Winkelanschlag (2)	in das Depot (7) stecken
Zusatz-Parallelanschlag (40)	in die Nut hinten am Parallelanschlag (5) einschieben und mithilfe der Flügelschrauben festziehen

### Elektrowerkzeug tragen

Vor einem Transport des Elektrowerkzeugs müssen Sie folgende Schritte durchführen:

- Bringen Sie das Elektrowerkzeug in Transportstellung (siehe „Transportstellung“, Seite 25).
- Entfernen Sie alle Zubehörteile, die nicht fest an dem Elektrowerkzeug montiert werden können. Legen Sie unbenutzte Sägeblätter zum Transport, wenn möglich, in einen geschlossenen Behälter.
- Schieben Sie die Säge Tischverbreiterung (6) ganz nach innen und drücken Sie den Spanngriff (13) zum Fixieren nach unten.
- Wickeln Sie das Netzkabel um die Kabelhalter (26).
- Verwenden Sie zum Anheben oder Transportieren die Tragegriffe (27).

- ▶ **Verwenden Sie beim Transportieren des Elektrowerkzeuges nur die Transportvorrichtungen und niemals die Schutzvorrichtungen.**

## Wartung und Service

### Wartung und Reinigung

- ▶ **Ziehen Sie vor allen Arbeiten am Elektrowerkzeug den Netzstecker aus der Steckdose.**

Wenn ein Ersatz der Anschlussleitung erforderlich ist, dann ist dies von **Bosch** oder einer autorisierten Kundendienst-

stelle für **Bosch**-Elektrowerkzeuge auszuführen, um Sicherheitsgefährdungen zu vermeiden.

### Reinigung

- ▶ **Halten Sie das Elektrowerkzeug und die Lüftungsschlitze sauber, um gut und sicher zu arbeiten.**

Entfernen Sie nach jedem Arbeitsgang Staub und Späne durch Ausblasen mit Druckluft oder mit einem Pinsel.

### Maßnahmen zur Geräuschreduzierung

Maßnahmen durch den Hersteller:

- Sanftanlauf
- Auslieferung mit einem speziell zur Geräuschreduzierung entwickelten Sägeblatt

Maßnahmen durch den Bediener:

- Vibrationsarme Montage auf einer stabilen Arbeitsfläche
- Einsatz von Sägeblättern mit geräuschreduzierenden Funktionen
- Regelmäßige Reinigung von Sägeblatt und Elektrowerkzeug

### Zubehör

	Sachnummer
Winkelanschlag	1 609 B04 510
Schiebestock	1 609 B06 410
Schutzabdeckung	1 609 B04 542
Parallelanschlag	1 609 B04 590
Arbeitstisch GTA 560	3 601 M22 700

**Optiline Wood** für folgende Typen:

3 601 M42 000/... 030/... 070	
Sägeblatt 216 x 30 mm, 22 Zähne	2 608 838 410
Sägeblatt 216 x 30 mm, 34 Zähne	2 608 838 409
Sägeblatt 216 x 30 mm, 54 Zähne	2 608 838 411

**Multi Material** für folgende Typen:

3 601 M42 040	
Sägeblatt 216 x 30 mm, 22 Zähne	2 608 644 569
216 x 25,4 mm mit Reduzierring	

**Expert Wood** für folgende Typen:

3 601 M42 0B0	
Sägeblatt 216 x 25,4 mm, 60 Zähne	2 608 642 995

### Kundendienst und Anwendungsberatung

Der Kundendienst beantwortet Ihre Fragen zu Reparatur und Wartung Ihres Produkts sowie zu Ersatzteilen. Explosionszeichnungen und Informationen zu Ersatzteilen finden Sie auch unter: **www.bosch-pt.com**

Das Bosch-Anwendungsberatungs-Team hilft Ihnen gerne bei Fragen zu unseren Produkten und deren Zubehör. **www.powertool-portal.de**, das Internetportal für Handwerker und Heimwerker.

Geben Sie bei allen Rückfragen und Ersatzteilbestellungen bitte unbedingt die 10-stellige Sachnummer laut Typenschild des Produkts an.

**Deutschland**

Robert Bosch Power Tools GmbH  
Servicezentrum Elektrowerkzeuge  
Zur Luhne 2  
37589 Kalefeld – Willershausen  
Unter [www.bosch-pt.de](http://www.bosch-pt.de) können Sie online Ersatzteile bestellen oder Reparaturen anmelden.  
Kundendienst: Tel.: (0711) 40040460  
Fax: (0711) 40040461  
E-Mail: [Servicezentrum.Elektrowerkzeuge@de.bosch.com](mailto:Servicezentrum.Elektrowerkzeuge@de.bosch.com)  
Anwendungsberatung:  
Tel.: (0711) 40040460  
Fax: (0711) 40040462  
E-Mail: [kundenberatung.ew@de.bosch.com](mailto:kundenberatung.ew@de.bosch.com)

#### Österreich

Unter [www.bosch-pt.at](http://www.bosch-pt.at) können Sie online Ersatzteile bestellen.  
Tel.: (01) 797222010  
Fax: (01) 797222011  
E-Mail: [service.elektrowerkzeuge@at.bosch.com](mailto:service.elektrowerkzeuge@at.bosch.com)

#### Schweiz

Unter [www.bosch-pt.com/ch/de](http://www.bosch-pt.com/ch/de) können Sie online Ersatzteile bestellen.  
Tel.: (044) 8471511  
Fax: (044) 8471551  
E-Mail: [AfterSales.Service@de.bosch.com](mailto:AfterSales.Service@de.bosch.com)

#### Luxemburg

Tel.: +32 2 588 0589  
Fax: +32 2 588 0595  
E-Mail: [outillage.gereedschap@be.bosch.com](mailto:outillage.gereedschap@be.bosch.com)

#### Entsorgung

Elektrowerkzeuge, Zubehör und Verpackungen sollen einer umweltgerechten Wiederverwertung zugeführt werden.



Werfen Sie Elektrowerkzeuge nicht in den Hausmüll!

#### Nur für EU-Länder:

Gemäß der Europäischen Richtlinie 2012/19/EU über Elektro- und Elektronik-Altgeräte und ihrer Umsetzung in nationales Recht müssen nicht mehr gebrauchsfähige Elektrowerkzeuge getrennt gesammelt und einer umweltgerechten Wiederverwertung zugeführt werden.

## English

### Safety instructions

#### General Power Tool Safety Warnings

**⚠ WARNING** Read all safety warnings, instructions, illustrations and specifica-

tions provided with this power tool. Failure to follow all instructions listed below may result in electric shock, fire and/or serious injury.

#### Save all warnings and instructions for future reference.

The term "power tool" in the warnings refers to your mains-operated (corded) power tool or battery-operated (cordless) power tool.

#### Work area safety

- ▶ **Keep work area clean and well lit.** Cluttered or dark areas invite accidents.
- ▶ **Do not operate power tools in explosive atmospheres, such as in the presence of flammable liquids, gases or dust.** Power tools create sparks which may ignite the dust or fumes.
- ▶ **Keep children and bystanders away while operating a power tool.** Distractions can cause you to lose control.

#### Electrical safety

- ▶ **Power tool plugs must match the outlet. Never modify the plug in any way. Do not use any adapter plugs with earthed (grounded) power tools.** Unmodified plugs and matching outlets will reduce risk of electric shock.
- ▶ **Avoid body contact with earthed or grounded surfaces, such as pipes, radiators, ranges and refrigerators.** There is an increased risk of electric shock if your body is earthed or grounded.
- ▶ **Do not expose power tools to rain or wet conditions.** Water entering a power tool will increase the risk of electric shock.
- ▶ **Do not abuse the cord. Never use the cord for carrying, pulling or unplugging the power tool. Keep cord away from heat, oil, sharp edges or moving parts.** Damaged or entangled cords increase the risk of electric shock.
- ▶ **When operating a power tool outdoors, use an extension cord suitable for outdoor use.** Use of a cord suitable for outdoor use reduces the risk of electric shock.
- ▶ **If operating a power tool in a damp location is unavoidable, use a residual current device (RCD) protected supply.** Use of an RCD reduces the risk of electric shock.

#### Personal safety

- ▶ **Stay alert, watch what you are doing and use common sense when operating a power tool. Do not use a power tool while you are tired or under the influence of drugs, alcohol or medication.** A moment of inattention while operating power tools may result in serious personal injury.
- ▶ **Use personal protective equipment. Always wear eye protection.** Protective equipment such as a dust mask, non-skid safety shoes, hard hat or hearing protection used for appropriate conditions will reduce personal injuries.
- ▶ **Prevent unintentional starting. Ensure the switch is in the off-position before connecting to power source and/or battery pack, picking up or carrying the tool.**

Carrying power tools with your finger on the switch or engaging power tools that have the switch on invites accidents.

- ▶ **Remove any adjusting key or wrench before turning the power tool on.** A wrench or a key left attached to a rotating part of the power tool may result in personal injury.
- ▶ **Do not overreach. Keep proper footing and balance at all times.** This enables better control of the power tool in unexpected situations.
- ▶ **Dress properly. Do not wear loose clothing or jewellery. Keep your hair and clothing away from moving parts.** Loose clothes, jewellery or long hair can be caught in moving parts.
- ▶ **If devices are provided for the connection of dust extraction and collection facilities, ensure these are connected and properly used.** Use of dust collection can reduce dust-related hazards.
- ▶ **Do not let familiarity gained from frequent use of tools allow you to become complacent and ignore tool safety principles.** A careless action can cause severe injury within a fraction of a second.

#### Power tool use and care

- ▶ **Do not force the power tool. Use the correct power tool for your application.** The correct power tool will do the job better and safer at the rate for which it was designed.
- ▶ **Do not use the power tool if the switch does not turn it on and off.** Any power tool that cannot be controlled with the switch is dangerous and must be repaired.
- ▶ **Disconnect the plug from the power source and/or remove the battery pack, if detachable, from the power tool before making any adjustments, changing accessories, or storing power tools.** Such preventive safety measures reduce the risk of starting the power tool accidentally.
- ▶ **Store idle power tools out of the reach of children and do not allow persons unfamiliar with the power tool or these instructions to operate the power tool.** Power tools are dangerous in the hands of untrained users.
- ▶ **Maintain power tools and accessories. Check for misalignment or binding of moving parts, breakage of parts and any other condition that may affect the power tool's operation. If damaged, have the power tool repaired before use.** Many accidents are caused by poorly maintained power tools.
- ▶ **Keep cutting tools sharp and clean.** Properly maintained cutting tools with sharp cutting edges are less likely to bind and are easier to control.
- ▶ **Use the power tool, accessories and tool bits etc. in accordance with these instructions, taking into account the working conditions and the work to be performed.** Use of the power tool for operations different from those intended could result in a hazardous situation.
- ▶ **Keep handles and grasping surfaces dry, clean and free from oil and grease.** Slippery handles and grasping

surfaces do not allow for safe handling and control of the tool in unexpected situations.

#### Service

- ▶ **Have your power tool serviced by a qualified repair person using only identical replacement parts.** This will ensure that the safety of the power tool is maintained.

#### Safety instructions for table saws

##### Guarding related warnings

- ▶ **Keep guards in place. Guards must be in working order and be properly mounted.** A guard that is loose, damaged, or is not functioning correctly must be repaired or replaced.
- ▶ **Always use saw blade guard and riving knife for every through-cutting operation.** For through-cutting operations where the saw blade cuts completely through the thickness of the workpiece, the guard and other safety devices help reduce the risk of injury.
- ▶ **Immediately reattach the guarding system after completing an operation (such as rabbeting) which requires removal of the guard and/or riving knife.** The guard and riving knife help to reduce the risk of injury.
- ▶ **Make sure the saw blade is not contacting the guard, riving knife or the workpiece before the switch is turned on.** Inadvertent contact of these items with the saw blade could cause a hazardous condition.
- ▶ **Adjust the riving knife as described in this instruction manual.** Incorrect spacing, positioning and alignment can make the riving knife ineffective in reducing the likelihood of kickback.
- ▶ **For the riving knife to work, it must be engaged in the workpiece.** The riving knife is ineffective when cutting workpieces that are too short to be engaged with the riving knife. Under these conditions a kickback cannot be prevented by the riving knife.
- ▶ **Use the appropriate saw blade for the riving knife.** For the riving knife to function properly, the saw blade diameter must match the appropriate riving knife and the body of the saw blade must be thinner than the thickness of the riving knife and the cutting width of the saw blade must be wider than the thickness of the riving knife.

##### Cutting procedures warnings

- ▶ **⚠ DANGER: Never place your fingers or hands in the vicinity or in line with the saw blade.** A moment of inattention or a slip could direct your hand towards the saw blade and result in serious personal injury.
- ▶ **Feed the workpiece into the saw blade only against the direction of rotation.** Feeding the workpiece in the same direction that the saw blade is rotating above the table may result in the workpiece, and your hand, being pulled into the saw blade.
- ▶ **Never use the mitre gauge to feed the workpiece when ripping and do not use the rip fence as a length stop when cross cutting with the mitre gauge.** Guiding the workpiece with the rip fence and the mitre gauge at

the same time increases the likelihood of saw blade binding and kickback.

- ▶ **When ripping, always apply the workpiece feeding force between the fence and the saw blade. Use a push stick when the distance between the fence and the saw blade is less than 150mm, and use a push block when this distance is less than 50 mm.** “Work helping” devices will keep your hand at a safe distance from the saw blade.
- ▶ **Use only the push stick provided by the manufacturer or constructed in accordance with the instructions.** This push stick provides sufficient distance of the hand from the saw blade.
- ▶ **Never use a damaged or cut push stick.** A damaged push stick may break causing your hand to slip into the saw blade.
- ▶ **Do not perform any operation “freehand”. Always use either the rip fence or the mitre gauge to position and guide the workpiece.** “Freehand” means using your hands to support or guide the workpiece, in lieu of a rip fence or mitre gauge. Freehand sawing leads to misalignment, binding and kickback.
- ▶ **Never reach around or over a rotating saw blade.** Reaching for a workpiece may lead to accidental contact with the moving saw blade.
- ▶ **Provide auxiliary workpiece support to the rear and/or sides of the saw table for long and/or wide workpieces to keep them level.** A long and/or wide workpiece has a tendency to pivot on the table’s edge, causing loss of control, saw blade binding and kickback.
- ▶ **Feed workpiece at an even pace. Do not bend or twist the workpiece. If jamming occurs, turn the tool off immediately, unplug the tool then clear the jam.** Jamming the saw blade by the workpiece can cause kickback or stall the motor.
- ▶ **Do not remove pieces of cut-off material while the saw is running.** The material may become trapped between the fence or inside the saw blade guard and the saw blade pulling your fingers into the saw blade. Turn the saw off and wait until the saw blade stops before removing material.
- ▶ **Use an auxiliary fence in contact with the table top when ripping workpieces less than 2 mm thick.** A thin workpiece may wedge under the rip fence and create a kickback.

#### Kickback causes and related warnings

Kickback is a sudden reaction of the workpiece due to a pinched, jammed saw blade or misaligned line of cut in the workpiece with respect to the saw blade or when a part of the workpiece binds between the saw blade and the rip fence or other fixed object.

Most frequently during kickback, the workpiece is lifted from the table by the rear portion of the saw blade and is propelled towards the operator.

Kickback is the result of saw misuse and/or incorrect operating procedures or conditions and can be avoided by taking proper precautions as given below.

- ▶ **Never stand directly in line with the saw blade. Always position your body on the same side of the saw blade as the fence.** Kickback may propel the workpiece at high velocity towards anyone standing in front and in line with the saw blade.
- ▶ **Never reach over or in back of the saw blade to pull or to support the workpiece.** Accidental contact with the saw blade may occur or kickback may drag your fingers into the saw blade.
- ▶ **Never hold and press the workpiece that is being cut off against the rotating saw blade.** Pressing the workpiece being cut off against the saw blade will create a binding condition and kickback.
- ▶ **Align the fence to be parallel with the saw blade.** A misaligned fence will pinch the workpiece against the saw blade and create kickback.
- ▶ **Use a featherboard to guide the workpiece against the table and fence when making non-through cuts such as rabbeting.** A featherboard helps to control the workpiece in the event of a kickback.
- ▶ **Support large panels to minimise the risk of saw blade pinching and kickback.** Large panels tend to sag under their own weight. Support(s) must be placed under all portions of the panel overhanging the table top.
- ▶ **Use extra caution when cutting a workpiece that is twisted, knotted, warped or does not have a straight edge to guide it with a mitre gauge or along the fence.** A warped, knotted, or twisted workpiece is unstable and causes misalignment of the kerf with the saw blade, binding and kickback.
- ▶ **Never cut more than one workpiece, stacked vertically or horizontally.** The saw blade could pick up one or more pieces and cause kickback.
- ▶ **When restarting the saw with the saw blade in the workpiece, centre the saw blade in the kerf so that the saw teeth are not engaged in the material.** If the saw blade binds, it may lift up the workpiece and cause kickback when the saw is restarted.
- ▶ **Keep saw blades clean, sharp, and with sufficient set. Never use warped saw blades or saw blades with cracked or broken teeth.** Sharp and properly set saw blades minimise binding, stalling and kickback.

#### Table saw operating procedure warnings

- ▶ **Turn off the table saw and disconnect the power cord when removing the table insert, changing the saw blade or making adjustments to the riving knife or saw blade guard, and when the machine is left unattended.** Precautionary measures will avoid accidents.
- ▶ **Never leave the table saw running unattended. Turn it off and don’t leave the tool until it comes to a complete stop.** An unattended running saw is an uncontrolled hazard.



- ▶ **Locate the table saw in a well-lit and level area where you can maintain good footing and balance. It should be installed in an area that provides enough room to easily handle the size of your workpiece.** Cramped, dark areas, and uneven slippery floors invite accidents.
- ▶ **Frequently clean and remove sawdust from under the saw table and/or the dust collection device.** Accumulated sawdust is combustible and may self-ignite.
- ▶ **The table saw must be secured.** A table saw that is not properly secured may move or tip over.
- ▶ **Remove tools, wood scraps, etc. from the table before the table saw is turned on.** Distraction or a potential jam can be dangerous.
- ▶ **Always use saw blades with correct size and shape (diamond versus round) of arbour holes.** Saw blades that do not match the mounting hardware of the saw will run off-centre, causing loss of control.
- ▶ **Never use damaged or incorrect saw blade mounting means such as flanges, saw blade washers, bolts or nuts.** These mounting means were specially designed for your saw, for safe operation and optimum performance.
- ▶ **Never stand on the table saw, do not use it as a stepping stool.** Serious injury could occur if the tool is tipped or if the cutting tool is accidentally contacted.
- ▶ **Make sure that the saw blade is installed to rotate in the proper direction. Do not use grinding wheels, wire brushes, or abrasive wheels on a table saw.** Improper saw blade installation or use of accessories not recommended may cause serious injury.

### Additional safety warnings

- ▶ **When mounting the saw blade, wear protective gloves.** This poses a risk of injury.
- ▶ **Do not use HSS saw blades.** Such saw blades can easily break.
- ▶ **Never use the tool without the table insert. Replace table insert if defective.** Without flawless table inserts, injuries are possible from the saw blade.
- ▶ **Keep your work area clean.** Material mixtures are particularly hazardous. Light metal dust may catch fire or explode.
- ▶ **Choose the saw blade suited to the material you want to work on.**
- ▶ **Only use saw blades that match the specifications given in this operating manual and that are tested and marked in accordance with EN 847-1**
- ▶ **Only use saw blades that are recommended by the power tool manufacturer and are suitable for using on the material you want to saw.**
- ▶ **Only advance the workpiece towards the saw blade when it is running.** Otherwise there is a risk of kickback occurring if the saw blade catches in the workpiece.

### Products sold in GB only:

Your product is fitted with an BS 1363/A approved electric plug with internal fuse (ASTA approved to BS 1362).

If the plug is not suitable for your socket outlets, it should be cut off and an appropriate plug fitted in its place by an authorised customer service agent. The replacement plug should have the same fuse rating as the original plug.

The severed plug must be disposed of to avoid a possible shock hazard and should never be inserted into a mains socket elsewhere.

## Symbols

The following symbols may be important for the operation of your power tool. Please take note of these symbols and their meaning. Correctly interpreting the symbols will help you to operate the power tool more effectively and safely.

### Symbols and their meaning



**Keep hands away from the cutting area while the power tool is running.** Contact with the saw blade can lead to injuries.



**Wear a dust mask.**



**Wear hearing protection.** Exposure to noise can cause hearing loss.



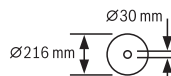
**Wear safety goggles.**

3 601 M42 000

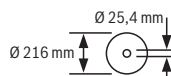
3 601 M42 030

3 601 M42 070

3 601 M42 040



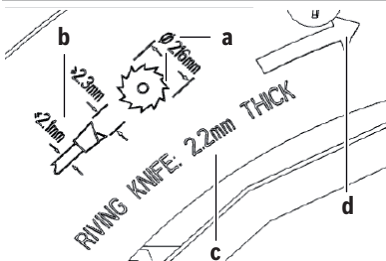
3 601 M42 0B0



Take note of the dimensions of the saw blade. The hole diameter must fit the tool spindle without play. If it is necessary to use reducers, ensure that the dimensions of the reducer are suitable for the base blade thickness and the saw blade hole diameter, as well as the tool spindle diameter. Wherever possible, use the reducers provided with the saw blade.

The saw blade diameter must match the information specified on the symbol.

## Symbols and their meaning

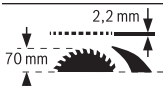


**a** The saw blade must be no more than 216 mm in diameter.

**b** When changing the saw blade, make sure that the cutting width is no smaller than 2.3 mm and the base blade thickness is no larger than 2.1 mm. Otherwise, there is a risk that the riving knife will hook into the workpiece.

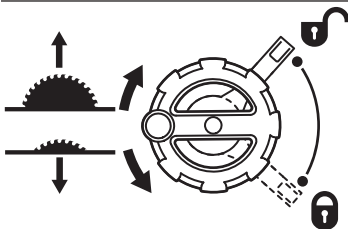
**c** The riving knife is 2.2 mm thick.

**d** The cutting direction of the teeth (direction of the arrow on the saw blade) must match the direction of the arrow on the riving knife.



The riving knife is 2.2 mm thick.

The maximum possible workpiece height is **70 mm**.

**Left-hand side:**

Indicates the direction of rotation of the crank for lowering (**transport position**) and raising (**work position**) the saw blade.

**Right-hand side:**

Indicates the position of the locking lever for securing the saw blade and setting the bevel angle (saw blade can be swivelled).



Protection class II power tools are strengthened or double-insulated.



The CE mark provides confirmation from the manufacturer that the power tool complies with the applicable EU Directives.

## Product Description and Specifications



**Read all the safety information and general instructions.** Failure to observe the safety information and general instructions may result in electric shock, fire and/or serious injury.

**Keep all the safety information and general instructions for future reference.**

### Intended use

The power tool is a stationary machine for cutting in a straight line with and against the grain in hardwood, softwood, chipboard and fibreboard. Mitre angles of  $-30^\circ$  to  $+30^\circ$  as well as bevel angles of  $0^\circ$  to  $45^\circ$  are possible.

When using appropriate saw blades, sawing aluminium profiles and plastic is also possible.

### Product features

The numbering of the product features refers to the diagram of the power tool on the graphics page.

- (1) Scale for spacing between saw blade and parallel guide
- (2) Angle guide
- (3) Protective cover
- (4) Riving knife
- (5) Parallel guide
- (6) Saw table expansion
- (7) Angle guide storage compartment
- (8) Mounting holes
- (9) Ring spanner (24 mm; 23 mm)
- (10) Hex key (5 mm)
- (11) Bracket for storing the protective cover
- (12) Push stick
- (13) Clamping handle for saw table expansion
- (14) Hand wheel
- (15) Crank for raising and lowering the saw blade
- (16) Safety flap for the on/off switch
- (17) Stop for  $45^\circ$  bevel angle
- (18) Locking lever for setting the bevel angle
- (19) Scale for bevel angles
- (20) Stop for  $0^\circ$  bevel angle
- (21) Saw table
- (22) Adjusting screw for adjusting the clamping force of the parallel guide
- (23) Table insert
- (24) Saw blade
- (25) Guide groove for parallel guide
- (26) Cable holder
- (27) Carrying handle

- |  |   |
|--|---|
| <ul style="list-style-type: none"> <li>(28) Guide groove for angle guide</li> <li>(29) Dust extraction adapter</li> <li>(30) V guide groove on the saw table for the parallel guide</li> <li>(31) Base plate</li> <li>(32) Locking screw for base grid</li> <li>(33) Clamping lever for riving knife</li> <li>(34) Positioning pins for riving knife</li> <li>(35) Table insert locking screw</li> <li>(36) Clamping lever for protective cover</li> <li>(37) Guide pin for protective cover</li> <li>(38) Clamping handle for parallel guide</li> <li>(39) V guide for parallel guide</li> <li>(40) Additional parallel guide</li> <li>(41) "Additional parallel guide" fastening set</li> <li>(42) Guide rail for angle guide</li> <li>(43) Lower saw blade cover</li> <li>(44) Tab for lower saw blade cover</li> <li>(45) Gripping hole for lifting the table insert</li> <li>(46) Clamping nut</li> <li>(47) Spindle locking lever</li> <li>(48) Clamping flange</li> <li>(49) Mounting flange</li> </ul> | <ul style="list-style-type: none"> <li>(50) Tool spindle</li> <li>(51) Angle indicator (vertical)</li> <li>(52) Locking knob for all mitre angles</li> <li>(53) Angle indicator on the angle guide</li> <li>(54) Magnifying glass</li> <li>(55) Saw table spacing indicator</li> <li>(56) On button</li> <li>(57) Viewing window</li> <li>(58) Cross-head screw for setting the 0° stop</li> <li>(59) Screw for bevel angle indicator</li> <li>(60) Cross-head screw for setting the 45° stop</li> <li>(61) Hex socket screws (5 mm) on the front for adjusting the parallelism of the saw blade</li> <li>(62) Hex socket screws (5 mm) on the rear for adjusting the parallelism of the saw blade</li> <li>(63) Screw for saw table spacing indicator</li> <li>(64) Hex socket screws (5 mm) for adjusting the parallelism of the parallel guide</li> <li>(65) Screw for parallel guide spacing indicator</li> <li>(66) Adjusting screws for table insert</li> <li>(67) Push stick storage compartment</li> <li>(68) Hex key storage compartment</li> <li>(69) Ring spanner storage compartment</li> </ul> |
|--|---|

## Technical data

Table saw		GTS 635-216	GTS 635-216
Article number		<b>3 601 M42 000</b> <b>3 601 M42 030</b> <b>3 601 M42 070</b> <b>3 601 M42 040</b>	<b>3 601 M42 080</b>
Rated power input	W	1600	1600
Rated voltage	V	220 - 240	220 - 240
Frequency	Hz	50/60	50/60
No-load speed	min <sup>-1</sup>	5500	5500
Starting current limitation		●	●
Weight according to EPTA-Procedure 01:2014	kg	22	22
Protection class		□/II	□/II
Dimensions (including detachable parts of the tool)			
Width x depth x height	mm	658 x 332 x 553	658 x 332 x 553
<b>Dimensions of suitable saw blades</b>			
Saw blade diameter	mm	216	216
Base blade thickness	mm	1.5 - 2.1	1.5 - 2.1
Min. tooth thickness/offset	mm	2.3	2.3
Hole diameter	mm	30	25.4

Maximum workpiece dimensions: (see "Maximum workpiece dimensions", page 40)

## Noise information

Noise emission values determined according to **EN 62841-3-1**.

Typically, the A-weighted noise level of the power tool is: Sound pressure level **94** dB(A); sound power level **103** dB(A). Uncertainty  $K = 3$  dB.

### Wear hearing protection

The noise emission value given in these instructions has been measured in accordance with a standardised measuring procedure and may be used to compare power tools. It may also be used for a preliminary estimation of noise emissions.

The noise emission value given represents the main applications of the power tool. However, if the power tool is used for other applications, with different application tools or is poorly maintained, the noise emission value may differ. This may significantly increase noise emissions over the total working period.

To estimate noise emissions accurately, the times when the tool is switched off, or when it is running but not actually being used, should also be taken into account. This may significantly reduce noise emissions over the total working period.

## Assembly

- **Avoid starting the power tool unintentionally. The mains plug must not be connected to the power supply during assembly or when carrying out any kind of work on the power tool.**

### Items included

Check to ensure that all the parts listed below have been supplied before using the power tool for the first time:

- Table saw with fitted saw blade **(24)** and riving knife **(4)**
- Angle guide **(2)**
- Parallel guide **(5)**
- Additional parallel guide **(40)**
- "Additional parallel guide" fastening set **(41)** (2 fastening screws, 2 washers, 2 wing nuts)
- Protective cover **(3)**
- Hex key **(10)**
- Ring spanner **(9)** with slotted screwdriver tip
- Push stick **(12)**
- Table insert **(23)**

**Note:** Check the power tool for possible damage.

Before continuing to use the power tool, carefully check that all protective devices or slightly damaged parts are working perfectly and according to specifications. Check that the moving parts are working perfectly and without jamming; check whether any parts are damaged. All parts must be fitted correctly and all the conditions necessary to ensure smooth operation must be met.

If the protective devices or any parts become damaged, you must have them properly repaired or replaced by an authorised service centre.

## Fitting individual components

- Carefully remove all parts included in the delivery from their packaging.
- Remove all packing material from the power tool and the accessories provided.
- Turn the locking screws **(32)** as far as possible in the "Unlock" direction using the tip of the ring spanner **(9)** and open the base grid **(31)** (see figure **a**).  
Remove the packing material under the motor block.

The following tool elements are attached directly to the tool housing: Push stick **(12)**, ring spanner **(9)**, hex key **(10)**, parallel guide **(5)**, angle guide **(2)**, extraction adapter **(29)**, additional parallel guide **(40)** with fastening set **(41)**, protective cover **(3)**.

- If you require one of these parts, remove it carefully from its storage location.

### Positioning the riving knife (see figures **b1–b2**)

**Note:** If necessary, clean all parts to be fitted before you position them.

- Turn the crank **(15)** clockwise as far as possible so that the saw blade **(24)** is in the highest possible position above the saw table.
- Loosen the clamping lever **(33)**.
- Slide the riving knife **(4)** towards the clamping lever **(33)** until it can be pulled upwards.
- Pull the riving knife all the way up until it is positioned exactly over the centre of the saw blade.
- Allow both pins **(34)** to engage in the lower bore holes in the riving knife and then retighten the clamping lever **(33)**.

### Fitting the table insert (see figure **c**)

- Place the table insert **(23)** over the riving knife **(4)** and into the tool chamber.
- Turn the locking screw **(35)** as far as possible in the "Lock" direction using the tip of the ring spanner **(9)**.

The front side of the table insert **(23)** must lie flush with or a little below the saw table; the rear must lie flush with or a little above the saw table (see "Adjusting the level of the table insert (see figure **N**)", page 42).

### Fitting the protective cover (see figures **d1–d2**)

**Note:** Only fit the protective cover when the riving knife is in the top position directly over the centre of the saw blade (see figure **b2**). Do not fit the protective cover when the riving knife is in the bottom position (position when delivered/position for sawing grooves) (see figure **b1**).

- Loosen the clamping lever **(36)** and remove the protective cover **(3)** from the bracket **(11)**.
- Hold the saw blade guard (upper metal rail) of the protective cover **(3)** with one hand, while using the other hand to move the clamping lever **(36)** up.
- Push the guide pin **(37)** backwards into the groove on the riving knife **(4)**.

- Move the protective cover (3) down until the saw blade guard (upper metal rail) is **parallel** with the surface of the saw table (21).
- Push the clamping lever (36) down. The clamping lever must be felt and heard to engage; the protective cover (3) must be securely and safely fitted.
- ▶ **Always check that the blade guard can move properly before use. Do not use the power tool if the blade guard cannot move freely and does not close immediately.**

#### Fitting the parallel guide (see figure e)

The parallel guide (5) can be positioned on either the left or the right of the saw blade.

- Loosen the clamping handle (38) of the parallel guide (5). This lightens the load on the V guide (39).
- First insert the parallel guide with the V guide into the guide groove (30) of the saw table. Then position the parallel guide in the front guide groove (25) of the saw table. The parallel guide can now be moved freely.
- To secure the parallel guide, push the clamping handle (38) down.

#### Fitting the additional parallel guide (see figure f)

**To saw narrow workpieces and bevel angles**, you must fit the additional parallel guide (40) on the parallel guide (5). The additional parallel guide can be fitted on the left or right of the parallel guide (5) as required.

Use the "additional parallel guide" fastening set (41) (two fastening screws, two washers, two wing nuts) for fitting the guide.

- Slide the fastening screws through the lateral holes on the parallel guide (5).
- The heads of the screws are used to guide the additional parallel guide.
- Slide the additional parallel guide (40) over the heads of the fastening screws.
- Place the washers on the fastening screws and tighten the screws using the wing nuts.

#### Fitting the angle guide (see figure g)

- Push the rail (42) of the angle guide (2) into one of the guide grooves (28) provided in the saw table.

#### Stationary or flexible mounting

- ▶ **To ensure safe handling, the power tool must be mounted on a flat, stable work surface (e.g. work bench) before use.**

#### Mounting on a work surface (see figure h)

- Use suitable screw fasteners to secure the power tool to the work surface. The holes (8) are used for this purpose.

#### Mounting on a Bosch saw stand (see figure i)

Thanks to their height-adjustable legs, Bosch saw stands (e.g. **GTA 560**) provide firm support for the power tool on any surface.

- ▶ **Read all the warnings and instructions included with the saw stand.** Failure to observe the warnings and follow instructions may result in electric shock, fire and/or serious injury.
- ▶ **Assemble the saw stand properly before mounting the power tool.** Correct assembly is important to prevent the risk of collapsing.
  - Mount the power tool on the saw stand in the transport position.

#### Dust/chip extraction

The dust from materials such as lead paint, some types of wood, minerals and metal can be harmful to human health. Touching or breathing in this dust can trigger allergic reactions and/or cause respiratory illnesses in the user or in people in the near vicinity.

Certain dusts, such as oak or beech dust, are classified as carcinogenic, especially in conjunction with wood treatment additives (chromate, wood preservative). Materials containing asbestos may only be machined by specialists.

- Use a dust extraction system that is suitable for the material wherever possible.
  - Provide good ventilation at the workplace.
  - It is advisable to wear a P2 filter class breathing mask.
- The regulations on the material being machined that apply in the country of use must be observed.

The dust/chip extraction system can be blocked by dust, chips or fragments of the workpiece.

- Switch the power tool off and pull the mains plug out of the socket.
- Wait until the saw blade has come to a complete stop.
- Determine the cause of the blockage and eliminate it.

- ▶ **Avoid dust accumulation at the workplace.** Dust can easily ignite.

- ▶ **To prevent the risk of fire when sawing aluminium, empty the lower saw blade cover and do not use chip extraction.**

#### Cleaning the lower saw blade cover (see figure j)

You can open the lower saw blade cover (43) to remove workpiece fragments and large chips.

- Switch the power tool off and pull the mains plug out of the socket.
- Wait until the saw blade has come to a complete stop.
- Turn the power tool on its side.
- Open the base grid (31) (see figure a).
- Gently pull apart the tabs (44) of the lower saw blade cover and open the lower saw blade cover (43).
- Remove workpiece fragments and chippings.
- Close the lower saw blade cover (43) again, making sure that the tabs click into place (44).
- Close the base grid (31).
- Bring the power tool into the work position.

**External dust extraction (see figure k)**

- Firmly insert a suitable dust extraction hose into the dust extraction adapter (29).

The dust extractor must be suitable for the material being worked.

When extracting dry dust that is especially detrimental to health or carcinogenic, use a special dust extractor.

**Changing the saw blade (see figures l1–l4)**

- ▶ **Pull the plug out of the socket before carrying out any work on the power tool.**
- ▶ **When mounting the saw blade, wear protective gloves.** This poses a risk of injury.
- ▶ **Only use saw blades the maximum permitted speed of which is higher than the no-load speed of the power tool.**
- ▶ **Only use saw blades that match the specifications given in this operating manual and that are tested and marked in accordance with EN 847-1**
- ▶ **Only use saw blades that are recommended by the power tool manufacturer and are suitable for use on the material you want to saw.** This prevents the saw tooth tips from overheating and the plastic you want to saw from melting.
- ▶ **Do not use HSS saw blades.** Such saw blades can easily break.

**Removing the saw blade**

- Open the clamping lever (36) and pull the protective cover (3) out of the groove on the riving knife (4).
- Turn the locking screw (35) as far as possible in the "Unlock" direction using the tip of the ring spanner (9) and lift the table insert (23) out of the tool chamber. A gripping hole (45) is integrated into the tool for ease of lifting.
- Turn the crank (15) clockwise as far as possible so that the saw blade (24) is in the highest possible position above the saw table.
- Turn the clamping nut (46) using the ring spanner (9) while pulling the spindle locking lever (47) until it engages.
- Keep pulling the spindle locking lever and unscrew the clamping nut anticlockwise.
- Remove the clamping flange (48).
- Remove the saw blade (24).

**Fitting the saw blade**

If necessary, clean all the parts you want to fit before installing them.

- Place the new saw blade on the mounting flange (49) of the tool spindle (50).

**Note:** Use sufficiently large saw blades. The radial clearance between the saw blade and the riving knife must not exceed 3–8 mm (max.).

- ▶ **When fitting the saw blade, make sure that the cutting direction of the teeth (direction of the arrow on the**

**saw blade) matches the direction of the arrow on the riving knife.**

- Fit the clamping flange (48) and the clamping nut (46).
- Turn the clamping nut (46) using the ring spanner (9) while pulling the spindle locking lever (47) until it engages.
- Tighten the clamping nut by turning it clockwise.
- Place the table insert (23) over the riving knife (4) and into the tool chamber. Turn the locking screw (35) as far as possible in the "Lock" direction using the tip of the ring spanner (9).
- Refit the protective cover (3) (see "Fitting the protective cover (see figures d1–d2)", page 36).

**Operation**

- ▶ **Pull the plug out of the socket before carrying out any work on the power tool.**

**Transport position and work position of the saw blade****Transport position**

- Remove the protective cover (3), remove the table insert (23) and place the riving knife (4) in the bottom position. Reinsert the table insert (23).
- Turn the crank (15) anticlockwise until the teeth of the saw blade (24) lie below the saw table (21).
- Push the saw table expansion (6) in fully. Push the clamping handle (13) down. This fixes the saw table expansion in place.

**Work position**

- Position the riving knife (4) in the top position directly over the centre of the saw blade, insert the table insert (23) and fit the protective cover (3).
- Turn the crank (15) clockwise until the top teeth of the saw blade (24) are approx. 3–6 mm above the work-piece.

**Extending the saw table**

The free end of long and heavy workpieces must have something placed underneath it or be supported.

**Saw table expansion (see figure A)**

The saw table expansion (6) increases the width of the saw table (21) on the right.

- Pull the clamping handle (13) for the saw table expansion all the way up.
- Pull out the saw table expansion (6) to the required length.
- Push the clamping handle (13) down. This fixes the saw table expansion in place.

## Setting mitre and bevel angles

To ensure precise cuts, the basic settings of the power tool must be checked and adjusted as necessary after intensive use.

### Setting bevel angles (saw blade) (see figure B)

The bevel angle can be set between 0° and 45°.

- Loosen the locking lever (18) by turning it anticlockwise.

**Note:** When the locking lever is fully loosened, gravity causes the saw blade to tilt into a position that corresponds to approximately 30°.

- Pull or push the hand wheel (14) along the slotted link until the angle indicator (51) shows the desired bevel angle.
- Hold the hand wheel in this position and retighten the locking lever (18).

**For quick and precise setting of standard bevel angles,** there are stops for 0° ((20)) and 45° ((17)).

### Setting mitre angles (angle guide) (see figure C)

**Note:** Use appropriate equipment for making tapering cuts (long tapers).

The mitre angle can be set between 30° (left-hand side) and 30° (right-hand side).

- Loosen the locking knob (52) if it is tightened.
- Turn the angle guide until the angle indicator (53) shows the desired mitre angle.
- Retighten the locking knob (52).

## Adjusting the parallel guide

The parallel guide (5) can be positioned on either the left (black scale) or the right (silver scale) of the saw blade. The marking in the magnifying glass (54) shows the set distance between the parallel guide and the saw blade on the scale (1).

Position the parallel guide on the desired side of the saw blade (see "Fitting the parallel guide (see figure e)", page 37).

### Adjusting the parallel guide when the saw table is not pulled out

- Loosen the clamping handle (38) of the parallel guide (5). Move the parallel guide until the marking in the magnifying glass (54) indicates the desired distance from the saw blade.

When the saw table is not pulled out, the lower marking on the silver scale applies (1).

- To secure it in place, push the clamping handle (38) back down.

### Adjusting the parallel guide when the saw table is pulled out (see figure D)

- Position the parallel guide on the right of the saw blade. Move the parallel guide until the marking in the magnifying glass (54) shows 29 cm on the lower scale. To secure it in place, push the clamping handle (38) back down.
- Pull the clamping handle (13) for the saw table expansion all the way up.

- Pull out the saw table expansion (6) until the spacing indicator (55) shows the desired distance from the saw blade on the upper scale.
- Push the clamping handle (13) down. This fixes the saw table expansion in place.

## Adjusting the additional parallel guide (see figure E)

**To saw narrow workpieces and bevel angles,** you must fit the additional parallel guide (40) on the parallel guide (5).

The additional parallel guide can be fitted on the left or right of the parallel guide (5) as required.

When sawing, workpieces can become jammed between the parallel guide and the saw blade, caught in the saw blade as it rises and ejected.

You should therefore set the additional parallel guide so that the end of the guide is between the front tooth of the saw blade and the front edge of the riving knife.

- To do so, loosen all wing nuts of the fastening set (41) and move the additional parallel guide until only the front two screws are used for attachment.
- Retighten the wing nuts.

## Adjusting the riving knife (see figure F)

The riving knife (4) prevents the saw blade (24) from becoming jammed in the kerf. Otherwise there is a risk of kick-back occurring if the saw blade catches in the workpiece. It is therefore important to ensure that the riving knife is set up correctly:

- The radial gap between the saw blade and the riving knife must not exceed 5 mm.
- The thickness of the riving knife must be smaller than the cutting width and larger than the base blade thickness.
- The riving knife must always be aligned with the saw blade.
- For normal cuts, the riving knife must always be in the highest possible position.

### Adjusting the height of the riving knife

The height of the riving knife must be adjusted in order to saw grooves.

- ▶ **Only use the power tool for grooving or routing if a suitable protective guard (e.g. tunnel blade guard, featherboard) is in place.**
- Open the clamping lever (36) and pull the protective cover (3) out of the groove on the riving knife (4). To prevent damage to the protective guard, store it in the bracket provided (11) on the housing (see also figure 02).
- Turn the crank (15) clockwise as far as possible so that the saw blade (24) is in the highest possible position above the saw table.
- Loosen the clamping lever (33).
- Pull the riving knife off the pins (34) (pull the clamping lever (33) outwards slightly) and push the riving knife (4) down as far as possible.

- Allow both pins **(34)** to engage in the upper bore holes in the riving knife and then retighten the clamping lever **(33)**.

### Start-up

- ▶ **Pay attention to the mains voltage.** The voltage of the power source must match the voltage specified on the rating plate of the power tool.
- ▶ **Products that are only sold in AUS and NZ:** Use a residual current device (RCD) with a nominal residual current of 30 mA or less.

### Switching on (see figure G1)

- To start, press the green "on" button **(56)**.

### Switching off (see figure G2)

- Press the safety flap **(16)**.

### Power outage

The on/off switch acts as a zero-voltage switch that prevents the power tool from starting up again following a power outage (e.g. if the mains plug is removed during operation). To restart the power tool following a power outage, press the green "on" button **(56)** again.

### Protection against unauthorised use (see figure G3)

To protect against unauthorised use, you can lock the safety flap of the on/off switch **(16)** with a padlock.

- Slide the viewing window **(57)** all the way up and gently press on the safety flap.
- Fit a padlock through the two eyelets in the viewing window and the eyelet in the base plate of the on/off switch.

### Practical advice

#### General sawing instructions

- ▶ **Before making any cuts, first make sure that the saw blade cannot come into contact with the stops or any other parts of the tool at any time.**
- ▶ **Only use the power tool for grooving or routing if a suitable protective guard (e.g. tunnel blade guard, featherboard) is in place.**
- ▶ **Do not use the power tool for cutting slots (stopped grooves).**

Protect the saw blade against impact and shock. Do not subject the saw blade to lateral pressure.

The riving knife must be aligned with the saw blade in order to prevent the workpiece from jamming.

Do not saw workpieces that have become bent or twisted out of shape. The workpiece must always have a straight edge to face against the parallel guide.

Always store the push stick on the power tool.

#### Position of the operator (see figure H)

- ▶ **Never stand directly in line with the saw blade. Always position your body on the same side of the saw blade as the fence.** Kickback may propel the workpiece at high velocity towards anyone standing in front and in line with the saw blade.

- Keep hands, fingers and arms away from the rotating saw blade.

Pay attention to the following instructions:

- Hold the workpiece with both hands and press it securely against the saw table.
- When using narrow workpieces or sawing bevel angles, always use the push stick **(12)** and the additional parallel guide **(40)** provided.

### Maximum workpiece dimensions

Bevel angle	max. height of the workpiece [mm]
0°	70
45°	50

### Sawing

#### Making straight cuts

- Adjust the parallel guide **(5)** to the required cutting width (see "Adjusting the parallel guide", page 39).
- Place the workpiece on the saw table in front of the protective cover **(3)**.
- Use the crank **(15)** to raise or lower the saw blade as far up or down as needed to position the top teeth of the saw blade **(24)** approx. 3–6 mm above the workpiece.
- Switch the power tool on.
- Saw through the workpiece applying uniform feed. If you apply too much pressure, the tip of the saw blade could overheat and damage the workpiece.
- Switch off the power tool and wait until the saw blade has come to a complete stop.

#### Sawing a bevel angle

- Set the required saw blade bevel angle. If the saw blade is tilted to the left, the stop must be to the right of the blade.
- Follow the work steps set out in the (see "Making straight cuts", page 40) section

#### Sawing mitre angles (see figure I)

- Set the desired mitre angle on the angle guide **(2)**.
- Place the workpiece against the angle guide **(2)**.
- Raise or lower the saw blade using the crank **(15)** until the upper saw teeth lie approx. 5 mm above the surface of the workpiece.
- Switch the power tool on.
- Hold the workpiece against the angle guide with one hand; place your other hand on the locking knob **(52)** and slide the angle guide slowly forwards in the guide groove **(28)**.
- Switch off the power tool and wait until the saw blade has come to a complete stop.

### Checking and adjusting the basic settings

To ensure precise cuts, the basic settings of the power tool must be checked and adjusted as necessary after intensive



use.

Experience and suitable special tools are required for this. A Bosch after-sales service point will handle this work quickly and reliably.

#### Adjusting the stops for a standard bevel angle 0°/45°

- Bring the power tool into the work position.
- Set the saw blade to a bevel angle of 0°.
- Remove the blade guard (3).

#### Checking (see figure J1)

- Remove the table insert (23) (see "Fitting the table insert (see figure c)", page 36).
- Set an angle gauge to 90° and place it on the saw table (21).

The leg of the angle gauge must be flush with the saw blade (24) along its entire length.

#### Setting (see figure J2)

- Loosen the screw (58). This enables the 0° stop (20) to be moved.
- Loosen the locking lever (18).
- Slide the hand wheel (14) towards the 0° stop until the leg of the angle gauge is flush with the saw blade along its entire length.
- Hold the hand wheel in this position and retighten the locking lever (18).
- Retighten the screw (58).
- Refit the table insert (23) (see "Fitting the table insert (see figure c)", page 36).

If the angle indicator (51) is not aligned with the 0° mark on the scale (19) following adjustment, loosen the screw (59) using a conventional cross-headed screwdriver and align the angle indicator along the 0° mark.

Repeat the above work steps for the bevel angle of 45° (loosen the screw (60); move the 45° stop (17)). The angle indicator (51) must not be repositioned when doing this.

#### Parallelism of the saw blade with the guide grooves of the angle guide (see figure K)

- Bring the power tool into the work position.
- Remove the blade guard (3).

#### Checking

- Use a pencil to mark the first left-hand saw tooth that is visible at the back above the table insert.
- Set an angle gauge to 90° and place it on the edge of the guide groove (28).
- Move the leg of the angle gauge until it touches the marked saw tooth and read the distance between the saw blade and the guide groove.
- Turn the saw blade until the marked tooth at the front lies above the table insert.
- Move the angle gauge along the guide groove up to the marked saw tooth.
- Measure the distance between the saw blade and the guide groove again.

The two measured distances must be identical.

#### Setting

- Loosen the hex socket screws (61) at the front beneath the saw table and the hex socket screws (62) at the rear beneath the saw table using the hex key (10) provided.
- Carefully move the saw blade until it lies parallel with the guide groove (28).
- Retighten all screws (61) and (62).

#### Adjusting the saw table spacing indicator (see figure L)

- Position the parallel guide on the right of the saw blade. Move the parallel guide until the marking in the magnifying glass (54) shows 29 cm on the lower scale. To secure it in place, push the clamping handle (38) back down.
- Pull the clamping handle (13) all the way up and pull the saw table expansion (6) out as far as possible.

#### Checking

The upper scale (1) of the spacing indicator (55) must show the same value as the marking in the magnifying glass (54) on the lower scale (1).

#### Setting

- Pull the saw table expansion (6) out fully.
- Loosen the screw (63) with a cross-headed screwdriver and align the spacing indicator (55) along the 29 cm mark on the upper scale (1).

#### Adjusting the parallelism of the parallel guide (see figure M)

- Bring the power tool into the work position.
- Remove the protective cover (3).
- Loosen the clamping handle (38) of the parallel guide and move it until it touches the saw blade.

#### Checking

The parallel guide (5) must touch the saw blade along its entire length.

#### Setting

- Loosen the hex socket screws (64) using the hex key (10) provided.
- Carefully move the parallel guide (5) until it touches the saw blade along its entire length.
- Hold the parallel guide in this position and push the clamping handle (38) down again.
- Retighten the hex socket screws (64).

#### Adjusting the clamping force of the parallel guide

The clamping force of the parallel guide (5) can deteriorate after frequent use.

- Tighten the adjusting screw (22) until the parallel guide can be securely fixed to the saw table again.

#### Adjusting the magnifying glass of the parallel guide (see figure M)

- Bring the power tool into the work position.
- Remove the blade guard (3).
- Move the parallel guide (5) from the right until it touches the saw blade.

**Checking**

The marking in the magnifying glass (54) must be in line with the 0 mm mark on the scale (1).

**Setting**

- Loosen the screw (65) using a cross-headed screwdriver and align the marking along the 0 mm mark.

**Adjusting the level of the table insert (see figure N)****Checking**

The front side of the table insert (23) must lie flush with or a little below the saw table; the rear must lie flush with or a little above the saw table.

**Setting**

- Use the tip of the ring spanner (9) to set the adjusting screws (66) to the correct level.

**Storage and transport (see figures O1 - O2)****Storing tool elements**

You can attach certain tool elements to the power tool to store them.

- Detach the additional parallel guide (40) from the parallel guide (5).
- Place all loose components of the tool in their storage compartments on the housing (see the following table).

Tool element	Storage compartment
Parallel guide (5)	Turn around, suspend from below in the guide rails and secure the clamping handle (38)
Push stick (12)	Place in the storage compartment (67)
Protective cover (3)	Place in the recess on the bracket (11) and secure using the clamping lever (36)
Hex key (10)	Place in the storage compartment (68)
Ring spanner (9)	Place in the storage compartment (69)
Angle guide (2)	Place in the storage compartment (7)
Additional parallel guide (40)	Push into the groove at the back of the parallel guide (5) and tighten using the wing bolts

**Transporting the power tool**

Before transporting the power tool, the following steps must be carried out:

- Bring the power tool into the transport position (see "Transport position", page 38).
- Remove all accessories that cannot be securely fitted to the power tool.  
If possible, transport unused saw blades in a closed container.
- Slide the saw table expansion (6) in fully and push the clamping handle (13) down to secure it in place.
- Wrap the power cable around the cable holder (26).

- Use the carrying handles (27) to lift or transport the tool.

► **Only use the transport devices to transport the power tool and never the protective devices.**

## Maintenance and servicing

**Maintenance and cleaning**

► **Pull the plug out of the socket before carrying out any work on the power tool.**

In order to avoid safety hazards, if the power supply cord needs to be replaced, this must be done by **Bosch** or by an after-sales service centre that is authorised to repair **Bosch** power tools.

**Cleaning**

► **To ensure safe and efficient operation, always keep the power tool and the ventilation slots clean.**

Always remove dust and chips after working by blowing out with compressed air or using a brush.

**Noise reduction measures**

Measures implemented by the manufacturer:

- Soft start
- Provided with a saw blade specially developed for noise reduction

Measures implemented by the operator:

- Low-vibration mounting on a stable work surface
- Use of saw blades with noise-reducing functions
- Regular cleaning of the saw blade and power tool

**Accessories**

	Article number
Angle guide	1 609 B04 510
Push stick	1 609 B06 410
Protective cover	1 609 B04 542
Parallel guide	1 609 B04 590
GTA 560 saw stand	3 601 M22 700

**Optiline Wood** for the following models:  
3 601 M42 000/... 030/... 070

216 x 30 mm saw blade, 22 teeth	2 608 838 410
216 x 30 mm saw blade, 34 teeth	2 608 838 409
216 x 30 mm saw blade, 54 teeth	2 608 838 411

**Multi Material** for the following models:  
3 601 M42 040

216 x 30 mm saw blade, 22 teeth	2 608 644 569
216 x 25.4 mm with reducing ring	

**Expert Wood** for the following models:  
3 601 M42 0B0

216 x 25.4 mm saw blade, 60 teeth	2 608 642 995
-----------------------------------	---------------

**After-Sales Service and Application Service**

Our after-sales service responds to your questions concerning maintenance and repair of your product as well as spare

parts. You can find explosion drawings and information on spare parts at: **www.bosch-pt.com**

The Bosch product use advice team will be happy to help you with any questions about our products and their accessories.

In all correspondence and spare parts orders, please always include the 10-digit article number given on the nameplate of the product.

#### Great Britain

Robert Bosch Ltd. (B.S.C.)  
P.O. Box 98  
Broadwater Park  
North Orbital Road  
Denham Uxbridge  
UB 9 5HJ

At [www.bosch-pt.co.uk](http://www.bosch-pt.co.uk) you can order spare parts or arrange the collection of a product in need of servicing or repair.

Tel. Service: (0344) 7360109

E-Mail: [bscservicecentre@bosch.com](mailto:bscservicecentre@bosch.com)

#### Ireland

Origo Ltd.  
Unit 23 Magna Drive  
Magna Business Park  
City West  
Dublin 24

Tel. Service: (01) 4666700

Fax: (01) 4666888

#### Australia, New Zealand and Pacific Islands

Robert Bosch Australia Pty. Ltd.

Power Tools  
Locked Bag 66  
Clayton South VIC 3169  
Customer Contact Center  
Inside Australia:  
Phone: (01300) 307044  
Fax: (01300) 307045

Inside New Zealand:  
Phone: (0800) 543353  
Fax: (0800) 428570

Outside AU and NZ:  
Phone: +61 3 95415555  
[www.bosch-pt.com.au](http://www.bosch-pt.com.au)  
[www.bosch-pt.co.nz](http://www.bosch-pt.co.nz)

#### Republic of South Africa

##### Customer service

Hotline: (011) 6519600

##### Gauteng – BSC Service Centre

35 Roper Street, New Centre  
Johannesburg

Tel.: (011) 4939375

Fax: (011) 4930126

E-mail: [bsctools@icon.co.za](mailto:bsctools@icon.co.za)

##### KZN – BSC Service Centre

Unit E, Almar Centre  
143 Crompton Street  
Pinetown

Tel.: (031) 7012120

Fax: (031) 7012446

E-mail: [bsc.dur@za.bosch.com](mailto:bsc.dur@za.bosch.com)

##### Western Cape – BSC Service Centre

Democracy Way, Prosperity Park  
Milnerton

Tel.: (021) 5512577

Fax: (021) 5513223

E-mail: [bsc@zsd.co.za](mailto:bsc@zsd.co.za)

##### Bosch Headquarters

Midrand, Gauteng

Tel.: (011) 6519600

Fax: (011) 6519880

E-mail: [rbsa-hq.pts@za.bosch.com](mailto:rbsa-hq.pts@za.bosch.com)

## Disposal

The power tool, accessories and packaging should be recycled in an environmentally friendly manner.



Do not dispose of power tools along with household waste.

### Only for EU countries:

According to the European Directive 2012/19/EU on Waste Electrical and Electronic Equipment and its implementation into national law, power tools that are no longer usable must be collected separately and disposed of in an environmentally friendly manner.

## Français

## Consignes de sécurité

### Avertissements de sécurité généraux pour l'outil électrique

#### **AVERTISSEMENT** Lire tous les avertissements de sécurité, les instructions, les illustrations et les spécifications fournis

avec cet outil électrique. Ne pas suivre les instructions énumérées ci-dessous peut provoquer un choc électrique, un incendie et/ou une blessure sérieuse.

#### Conservation des avertissements et des instructions pour pouvoir s'y reporter ultérieurement.

Le terme "outil électrique" dans les avertissements fait référence à votre outil électrique alimenté par le secteur (avec cordon d'alimentation) ou votre outil électrique fonctionnant sur batterie (sans cordon d'alimentation).

### Sécurité de la zone de travail

- ▶ **Conserver la zone de travail propre et bien éclairée.**  
Les zones en désordre ou sombres sont propices aux accidents.
- ▶ **Ne pas faire fonctionner les outils électriques en atmosphère explosive, par exemple en présence de liquides inflammables, de gaz ou de poussières.** Les outils électriques produisent des étincelles qui peuvent enflammer les poussières ou les fumées.
- ▶ **Maintenir les enfants et les personnes présentes à l'écart pendant l'utilisation de l'outil électrique.** Les distractions peuvent vous faire perdre le contrôle de l'outil.

### Sécurité électrique

- ▶ **Il faut que les fiches de l'outil électrique soient adaptées au socle. Ne jamais modifier la fiche de quelque façon que ce soit. Ne pas utiliser d'adaptateurs avec des outils électriques à branchement de terre.** Des fiches non modifiées et des socles adaptés réduisent le risque de choc électrique.
- ▶ **Éviter tout contact du corps avec des surfaces reliées à la terre telles que les tuyaux, les radiateurs, les cuisinières et les réfrigérateurs.** Il existe un risque accru de choc électrique si votre corps est relié à la terre.
- ▶ **Ne pas exposer les outils électriques à la pluie ou à des conditions humides.** La pénétration d'eau à l'intérieur d'un outil électrique augmente le risque de choc électrique.
- ▶ **Ne pas maltraiter le cordon. Ne jamais utiliser le cordon pour porter, tirer ou débrancher l'outil électrique. Maintenir le cordon à l'écart de la chaleur, du lubrifiant, des arêtes vives ou des parties en mouvement.** Des cordons endommagés ou emmêlés augmentent le risque de choc électrique.
- ▶ **Lorsqu'on utilise un outil électrique à l'extérieur, utiliser un prolongateur adapté à l'utilisation extérieure.** L'utilisation d'un cordon adapté à l'utilisation extérieure réduit le risque de choc électrique.
- ▶ **Si l'usage d'un outil électrique dans un emplacement humide est inévitable, utiliser une alimentation protégée par un dispositif à courant différentiel résiduel (RCD).** L'usage d'un RCD réduit le risque de choc électrique.

### Sécurité des personnes

- ▶ **Rester vigilant, regarder ce que vous êtes en train de faire et faire preuve de bon sens dans votre utilisation de l'outil électrique. Ne pas utiliser un outil électrique lorsque vous êtes fatigué ou sous l'emprise de drogues, de l'alcool ou de médicaments.** Un moment d'inattention en cours d'utilisation d'un outil électrique peut entraîner des blessures graves.
- ▶ **Utiliser un équipement de protection individuelle. Toujours porter une protection pour les yeux.** Les équipements de protection individuelle tels que les masques contre les poussières, les chaussures de sécurité antidérapantes, les casques ou les protections audi-

tives utilisés pour les conditions appropriées réduisent les blessures.

- ▶ **Éviter tout démarrage intempestif. S'assurer que l'interrupteur est en position arrêté avant de brancher l'outil au secteur et/ou au bloc de batteries, de le ramasser ou de le porter.** Porter les outils électriques en ayant le doigt sur l'interrupteur ou brancher des outils électriques dont l'interrupteur est en position marche est source d'accidents.
- ▶ **Retirer toute clé de réglage avant de mettre l'outil électrique en marche.** Une clé laissée fixée sur une partie tournante de l'outil électrique peut donner lieu à des blessures.
- ▶ **Ne pas se précipiter. Garder une position et un équilibre adaptés à tout moment.** Cela permet un meilleur contrôle de l'outil électrique dans des situations inattendues.
- ▶ **S'habiller de manière adaptée. Ne pas porter de vêtements amples ou de bijoux. Garder les cheveux et les vêtements à distance des parties en mouvement.** Des vêtements amples, des bijoux ou les cheveux longs peuvent être pris dans des parties en mouvement.
- ▶ **Si des dispositifs sont fournis pour le raccordement d'équipements pour l'extraction et la récupération des poussières, s'assurer qu'ils sont connectés et correctement utilisés.** Utiliser des collecteurs de poussière peut réduire les risques dus aux poussières.
- ▶ **Rester vigilant et ne pas négliger les principes de sécurité de l'outil sous prétexte que vous avez l'habitude de l'utiliser.** Une fraction de seconde d'inattention peut provoquer une blessure grave.

### Utilisation et entretien de l'outil électrique

- ▶ **Ne pas forcer l'outil électrique. Utiliser l'outil électrique adapté à votre application.** L'outil électrique adapté réalise mieux le travail et de manière plus sûre au régime pour lequel il a été construit.
- ▶ **Ne pas utiliser l'outil électrique si l'interrupteur ne permet pas de passer de l'état de marche à arrêté et inversement.** Tout outil électrique qui ne peut pas être commandé par l'interrupteur est dangereux et il faut le réparer.
- ▶ **Débrancher la fiche de la source d'alimentation et/ou enlever le bloc de batteries, s'il est amovible, avant tout réglage, changement d'accessoires ou avant de ranger l'outil électrique.** De telles mesures de sécurité préventives réduisent le risque de démarrage accidentel de l'outil électrique.
- ▶ **Conserver les outils électriques à l'arrêt hors de la portée des enfants et ne pas permettre à des personnes ne connaissant pas l'outil électrique ou les présentes instructions de le faire fonctionner.** Les outils électriques sont dangereux entre les mains d'utilisateurs novices.
- ▶ **Observer la maintenance des outils électriques et des accessoires. Vérifier qu'il n'y a pas de mauvais alignement ou de blocage des parties mobiles, des pièces**

**cassées ou toute autre condition pouvant affecter le fonctionnement de l'outil électrique. En cas de dommages, faire réparer l'outil électrique avant de l'utiliser.** De nombreux accidents sont dus à des outils électriques mal entretenus.

- ▶ **Garder affûtés et propres les outils permettant de couper.** Des outils destinés à couper correctement entretenus avec des pièces coupantes tranchantes sont moins susceptibles de bloquer et sont plus faciles à contrôler.
- ▶ **Utiliser l'outil électrique, les accessoires et les lames etc., conformément à ces instructions, en tenant compte des conditions de travail et du travail à réaliser.** L'utilisation de l'outil électrique pour des opérations différentes de celles prévues peut donner lieu à des situations dangereuses.
- ▶ **Il faut que les poignées et les surfaces de préhension restent sèches, propres et dépourvues d'huiles et de graisses.** Des poignées et des surfaces de préhension glissantes rendent impossibles la manipulation et le contrôle en toute sécurité de l'outil dans les situations inattendues.

#### Maintenance et entretien

- ▶ **Faire entretenir l'outil électrique par un réparateur qualifié utilisant uniquement des pièces de rechange identiques.** Cela assure le maintien de la sécurité de l'outil électrique.

#### Instructions de sécurité relatives aux scies circulaires à table

##### Avertissements relatifs à la protection

- ▶ **Laisser les protecteurs en place. Les protecteurs doivent être en état de fonctionnement et montés correctement.** Un protecteur mal fixé, endommagé ou ne fonctionnant pas correctement doit être réparé ou remplacé.
- ▶ **Toujours utiliser un protecteur de lames et un couteau diviseur pour toute opération de coupe traversante.** Pour les opérations de coupe traversante où la lame traverse complètement l'épaisseur de la pièce, le protecteur et les autres appareils de sécurité contribuent à limiter le risque de blessure.
- ▶ **Fixer de nouveau immédiatement le protecteur après l'exécution d'une opération (telle que le refeuillement) qui nécessite l'enlèvement du protecteur et/ou du couteau diviseur.** Le protecteur et le couteau diviseur contribuent à limiter le risque de blessure.
- ▶ **Veiller à ce que la lame n'entre pas en contact avec le protecteur, le couteau diviseur ou la pièce avant le déclenchement du commutateur.** Un contact involontaire de ces éléments avec la lame pourrait entraîner un fonctionnement dangereux.
- ▶ **Ajuster le couteau diviseur comme décrit dans la notice d'utilisation.** Un espacement, un positionnement et un alignement incorrects peuvent empêcher le couteau diviseur de limiter le risque de recul.

- ▶ **Pour que le couteau diviseur fonctionne, il doit être engagé dans la pièce.** Le couteau diviseur est inefficace lorsque l'on coupe des pièces trop courtes pour que le couteau diviseur puisse s'y engager. Dans ces conditions, le couteau diviseur ne peut pas empêcher un recul de se produire.
- ▶ **Utiliser la lame appropriée au couteau diviseur.** Pour que le couteau diviseur fonctionne correctement, le diamètre de la lame doit correspondre au couteau diviseur approprié, l'épaisseur de la lame de scie doit être plus mince que celle du couteau diviseur et la largeur de coupe de la lame de scie doit être supérieure à l'épaisseur du couteau diviseur.

##### Avertissements relatifs aux modes opératoires de coupe

- ▶ **⚠ DANGER: Ne jamais mettre les doigts ou les mains à proximité ou dans l'alignement de la lame.** Votre main pourrait glisser ou se diriger vers la lame dans un moment d'inattention et entraîner une blessure grave.
- ▶ **Avancer la pièce en direction de la lame uniquement dans le sens inverse de rotation.** L'avance de la pièce dans le même sens que le sens de rotation de la lame au-dessus de la table peut entraîner la pièce et la main dans la lame.
- ▶ **Ne jamais utiliser le guide inclinable pour avancer la pièce lors d'un sciage en long et ne pas utiliser le guide longitudinal comme butée longitudinale lors d'un sciage en travers à l'aide du guide inclinable.** Le guidage de la pièce en utilisant en même temps le guide longitudinal et le guide inclinable augmente le risque de blocage de la lame et de recul.
- ▶ **Lors d'un sciage en long, toujours appliquer la force d'alimentation de la pièce entre le guide et la lame. Utiliser un poussoir lorsque la distance entre le guide et la lame est inférieure à 150mm et utiliser un bloc-poussoir lorsque cette distance est inférieure à 50 mm.** Des appareils d'aide à l'utilisation maintiendront la main à une distance sans risque de la lame.
- ▶ **Utiliser seulement le poussoir fourni par le fabricant ou construit conformément aux instructions.** Ce poussoir permet de garder une distance suffisante entre la main et la lame.
- ▶ **Ne jamais utiliser un poussoir endommagé ou coupé.** Un poussoir endommagé peut faire glisser votre main dans la lame.
- ▶ **Ne jamais effectuer une opération "à main levée". Toujours utiliser le guide longitudinal ou le guide inclinable pour positionner et guider la pièce.** "À main levée" signifie utiliser ses mains pour soutenir ou guider la pièce, au lieu d'un guide longitudinal ou inclinable. Une coupe à main levée entraîne un mauvais alignement, un blocage et un recul.
- ▶ **Ne jamais tendre le bras autour ou au-dessus de la lame rotative.** Le fait d'étendre le bras pour atteindre une pièce peut entraîner un contact accidentel avec la lame rotative.

- ▶ **Prévoir un support supplémentaire de la pièce à l'arrière et/ou sur les côtés de la scie circulaire pour des pièces longues et/ou larges afin de les maintenir à plat.** Une pièce longue et/ou large a tendance à pivoter sur le bord de la table, entraînant une perte de contrôle, un blocage de la lame et un recul.
- ▶ **Avancer la pièce à un rythme régulier. Ne pas plier ou tordre la pièce. En cas de coincement de la lame, arrêter l'outil immédiatement, le débrancher et décoincer la lame.** Un coincement de la lame par la pièce peut provoquer un recul ou faire caler le moteur.
- ▶ **Ne pas enlever des morceaux de matériau coupé lors du fonctionnement de la lame.** Le matériau peut être emprisonné entre le guide ou à l'intérieur du protecteur de lame et la lame, entraînant vos doigts dans la lame. Stopper le fonctionnement de la scie et attendre l'arrêt de la scie avant de retirer le matériau.
- ▶ **Utiliser un guide auxiliaire en contact avec le plateau de la table lors d'un sciage en long de pièces d'épaisseur inférieure à 2 mm.** Une pièce mince peut se coincer sous le guide longitudinal et provoquer un recul.

#### Causes de recul et avertissements associés

Le recul est une réaction soudaine de la pièce due à une lame pincée, bloquée ou une ligne de coupe mal alignée dans la pièce par rapport à la position de la lame ou lorsqu'une partie de la pièce se bloque entre la lame et le guide longitudinal ou un autre objet fixe.

Le plus souvent lors d'un recul, la pièce est soulevée de la table par la partie arrière de la lame et est projetée en direction de l'opérateur.

Le recul résulte d'une mauvaise utilisation de la scie et/ou de modes opératoires ou de conditions de fonctionnement incorrects et peut être évité en prenant les précautions nécessaires telles qu'indiquées ci-dessous.

- ▶ **Ne jamais se tenir dans l'alignement direct de la lame.** Toujours se tenir du même côté de la lame que le guide. Un recul peut propulser la pièce à une vitesse rapide vers quiconque se trouvant devant et dans l'alignement de la lame.
- ▶ **Ne jamais tendre le bras au-dessus ou à l'arrière de la lame pour retirer ou soutenir la pièce.** Un contact accidentel avec la lame peut se produire ou un recul peut entraîner vos doigts dans la lame.
- ▶ **Ne jamais maintenir et presser la pièce contre la lame rotative.** Presser la pièce contre la lame rotative provoquera un blocage de la lame et un recul.
- ▶ **Aligner le guide parallèlement à la lame.** Un mauvais alignement du guide entraînera un pincement de la pièce contre la lame et un recul.
- ▶ **Utiliser un peigne anti-recul pour guider la pièce contre la table et le guide lors des coupes non traversantes tels que le refeuillement.** Un peigne anti-recul aide à contrôler la pièce en cas de recul.
- ▶ **Soutenir les grands panneaux pour limiter le risque d'un blocage de la lame et d'un recul.** Les grands panneaux ont tendance à s'affaisser sous leur propre poids.

Un (des) support(s) doi(ven)t être placé(s) sous toutes les portions du panneau par-dessus la table.

- ▶ **User de précautions supplémentaires lors de la coupe d'une pièce torsadée, gauchie ou comportant des noeuds, qui n'a pas un bord droit pour le guider à l'aide d'un guide inclinable ou le long du guide.** Une pièce torsadée, gauchie ou comportant des noeuds est instable et provoque un mauvais alignement du trait de scie avec la lame, un blocage de la lame et un recul.
- ▶ **Ne jamais couper plusieurs pièces empilées verticalement ou horizontalement.** La lame pourrait attraper plusieurs pièces et provoquer un recul.
- ▶ **Lors d'un redémarrage d'une scie avec une lame de scie dans la pièce, centrer la lame dans le trait de scie de sorte que les dents ne pénètrent pas dans le matériau.** Si la lame se bloque, elle peut soulever la pièce et provoquer un recul lors du redémarrage de la scie.
- ▶ **Maintenir les lames propres, bien aiguisées et avec un écart latéral suffisant. Ne jamais utiliser des lames gauchies ou des lames dont les dents sont fissurées ou cassées.** Des lames bien aiguisées et ayant un bon écart latéral limitent le risque de blocage, de calage et de recul.

#### Avertissements relatifs au mode opératoire de fonctionnement de la scie circulaire à table

- ▶ **Arrêter le fonctionnement de la scie circulaire et débrancher le cordon d'alimentation lors de l'enlèvement de la plaque amovible, du remplacement de la lame de scie ou des réglages du couteau diviseur ou du protecteur de lame, et lorsque la machine est laissée sans surveillance.** Ces mesures de précaution éviteront les accidents.
- ▶ **Ne jamais laisser la scie circulaire à table fonctionner sans surveillance. Arrêter le fonctionnement et ne pas quitter l'outil tant qu'il n'a pas cessé de fonctionner.** Une scie fonctionnant sans surveillance est un danger incontrôlé.
- ▶ **Placer la scie circulaire à table dans un endroit bien éclairé et sur une surface plane où elle peut être maintenue bien en appui et en équilibre. Il convient de l'installer dans un endroit qui prévoit une place suffisante pour pouvoir manipuler facilement la pièce quelle que soit sa taille.** Des endroits exigus, sombres et des sols inégaux et glissants sont susceptibles de provoquer des accidents.
- ▶ **Nettoyer fréquemment et enlever la sciure accumulée sous la scie circulaire à table et/ou sous l'appareil de dépoussiérage.** La sciure accumulée est combustible et peut s'enflammer.
- ▶ **La scie circulaire à table doit être immobilisée.** Une scie circulaire à table mal immobilisée peut bouger ou basculer.
- ▶ **Enlever les outils, copeaux de bois, etc. de la table avant de faire fonctionner la scie.** Un moment d'inattention ou un coincement éventuel peut être dangereux.
- ▶ **Toujours utiliser des lames de scie de dimensions et de forme appropriées des alésages centraux (lame de**

**scie au diamant contre lame de scie ronde).** Des lames qui ne sont pas conformes aux matériels de montage de la scie seront excentrées, provoquant une perte de contrôle.

- ▶ **Ne jamais utiliser des appareils de montage, tels que des flasques, des rondelles de lame, des boulons ou écrous, endommagés ou inadaptés.** Ces appareils de montage ont été spécialement conçus pour être utilisés avec votre scie, à des fins de fonctionnement sûr et de performance optimale.
- ▶ **Ne jamais se tenir sur la scie circulaire à table, ne pas l'utiliser comme tabouret.** Des blessures sérieuses peuvent survenir si l'outil bascule ou en cas de contact accidentel avec l'outil de coupe.
- ▶ **Veiller à ce que la scie circulaire à table soit installée de façon à tourner dans la bonne direction. Ne pas utiliser des meules, des brosses métalliques ou des disques abrasifs sur une scie circulaire à table.** Une installation incorrecte de la lame ou l'utilisation d'accessoires non recommandés peut entraîner de graves blessures.

### Consignes de sécurité additionnelles

- ▶ **Portez toujours des gants de protection pour monter la lame de scie.** Il y a un risque de blessure.
- ▶ **N'utilisez pas de lames en acier HSS (acier super rapide).** De telles lames se cassent facilement.
- ▶ **N'utilisez jamais l'outil électroportatif sans pare-éclats. Remplacez le pare-éclats quand il est défectueux.** Vous risqueriez de vous blesser au niveau de la lame si le pare-éclats n'est pas en parfait état.
- ▶ **Veillez à une bonne propreté du poste de travail.** Les mélanges de matériau sont particulièrement dangereux. La poussière de métal fine peut s'enflammer ou exploser.
- ▶ **Choisissez la lame de scie appropriée pour le matériau à scier.**
- ▶ **N'utilisez que des lames de scie conformes aux caractéristiques techniques indiquées dans la présente notice d'utilisation et sur l'outil électroportatif, qui ont été contrôlées selon la norme EN 847-1 et qui disposent du marquage correspondant.**
- ▶ **N'utilisez que des lames de scie recommandées par le fabricant de cet outil électroportatif pour le type de matériau à scier.**
- ▶ **Ne guidez la pièce vers la lame que quand la scie est en marche.** Il y a sinon risque de rebond, au cas où la lame de scie resterait coincée dans la pièce.

### Symboles

Les symboles suivants peuvent être importants pour l'utilisation de votre outil électroportatif. Veuillez mémoriser les symboles et leur signification. L'interprétation correcte des symboles vous permettra de mieux utiliser votre outil électroportatif et en toute sécurité.

### Pictogrammes et leur signification



**N'approchez en aucun cas les mains de la zone de sciage pendant le fonctionnement de l'outil électroportatif.**  
Risque de blessure grave en cas de contact avec la lame de scie.



**Portez un masque anti-poussières.**



**Portez une protection auditive.** L'exposition aux bruits peut provoquer une perte de l'audition.



**Portez toujours des lunettes de protection.**

3 601 M42 000

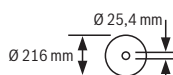
3 601 M42 030

3 601 M42 070

3 601 M42 040

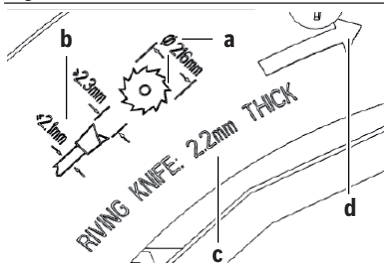


3 601 M42 0B0



Respectez les dimensions prescrites de la lame de scie. Le diamètre de l'alésage central doit correspondre exactement à celui de la broche (pas de jeu). Lorsqu'il est nécessaire d'utiliser des bagues de réduction, veillez à ce que les dimensions de la bague de réduction soient adaptées à l'épaisseur du corps de lame, au diamètre de l'alésage de la lame et au diamètre de la broche de l'outil. Utilisez dans la mesure du possible les bagues de réduction fournies avec la lame.

Le diamètre de lame doit correspondre à l'indication du pictogramme.



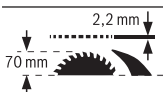
**a** Le diamètre de la lame ne doit pas dépasser 216 mm.

### Pictogrammes et leur signification

**b** Veillez lors du changement de la lame à ce que la largeur de coupe ne soit pas inférieure à 2,3 mm et à ce que l'épaisseur du corps de lame ne soit pas supérieure à 2,1 mm. Le couteau diviseur risque sinon de coincer dans la pièce.

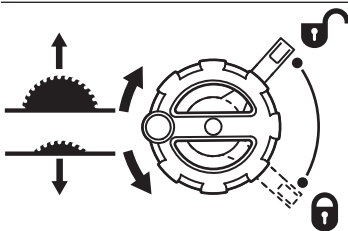
**c** L'épaisseur du couteau diviseur est de 2,2 mm.

**d** Le sens de coupe des dents (indiquée par une flèche sur la lame) doit correspondre au sens de la flèche sur le couteau diviseur.



L'épaisseur du couteau diviseur est de 2,2 mm.

La hauteur maximale possible de la pièce est de 70 mm.



#### Côté gauche :

Indique le sens de rotation de la manivelle pour abaisser (**position de transport**) et relever (**position de travail**) la lame.

#### Côté droit :

Indique la position du levier de blocage de la lame de scie et lors du réglage de l'angle d'inclinaison (lame de scie orientable).



Les outils électroportatifs de la classe de protection II sont renforcés ou dotés d'une double isolation.



Avec le marquage CE, le fabricant atteste que l'outil électroportatif est conforme aux directives UE en vigueur.

## Description des prestations et du produit



**Lisez attentivement toutes les instructions et consignes de sécurité.** Le non-respect des instructions et consignes de sécurité peut provoquer un choc électrique, un incendie et/ou entraîner de graves blessures.

**Conservez toutes les consignes de sécurité et toutes les instructions pour pouvoir s'y reporter ultérieurement.**

### Utilisation conforme

Destiné à un usage stationnaire, l'outil électroportatif est conçu pour effectuer des coupes droites longitudinales et

transversales dans le bois dur et le bois tendre ainsi que dans les panneaux agglomérés et les panneaux de fibres. Il permet de régler des angles d'onglet de  $-30^\circ$  à  $+30^\circ$  dans le plan horizontal et des angles d'inclinaison de  $0^\circ$  à  $45^\circ$  dans le plan vertical.

L'outil électroportatif peut aussi servir à scier de l'aluminium et des matières plastiques à condition d'utiliser des lames de scie appropriées.

### Éléments constitutifs

La numérotation des éléments de l'appareil se réfère à la représentation de l'outil électroportatif sur la page graphique.

- (1) Échelle graduée pour la distance lame de scie - butée parallèle
- (2) Butée angulaire
- (3) Capot de protection
- (4) Couteau diviseur
- (5) Butée parallèle
- (6) Rallonge de table de sciage
- (7) Logement butée angulaire
- (8) Alésages pour le montage
- (9) Clé polygonale (24 mm ; 23 mm)
- (10) Clé mâle pour vis à six pans creux (5 mm)
- (11) Support pour rangement du capot de protection
- (12) Poussoir de sécurité
- (13) Bouton de serrage de la rallonge de table de sciage
- (14) Volant
- (15) Manivelle pour ajuster la hauteur de coupe de la lame de scie
- (16) Cache de protection de l'interrupteur Marche/Arrêt
- (17) Butée pour angle d'inclinaison de  $45^\circ$  (coupes biaisées)
- (18) Levier de blocage du réglage d'angles d'inclinaison (coupes biaisées)
- (19) Échelle graduée pour angles d'inclinaison (coupes biaisées)
- (20) Butée pour angle d'inclinaison de  $0^\circ$  (coupes biaisées)
- (21) Table de sciage
- (22) Vis d'ajustage de la force de serrage de la butée parallèle
- (23) Pare-éclats
- (24) Lame de scie
- (25) Rainure de guidage pour butée parallèle
- (26) Porte-câble
- (27) Poignée de transport
- (28) Rainure de guidage pour butée angulaire
- (29) Adaptateur d'aspiration
- (30) Rainure de guidage en V de la table de sciage pour butée parallèle



- |  |   |
|--|---|
| <b>(31)</b> Plaque de base                                     | <b>(52)</b> Bouton de blocage d'angles d'onglet (plan horizontal)                                   |
| <b>(32)</b> Vis de blocage de la grille de fond                | <b>(53)</b> Indicateur d'angle sur la butée angulaire   |
| <b>(33)</b> Levier de blocage du couteau diviseur              | <b>(54)</b> Loupe   |
| <b>(34)</b> Pions de positionnement du couteau diviseur        | <b>(55)</b> Indicateur de distance de la table de sciage  |
| <b>(35)</b> Vis de blocage du pare-éclats                      | <b>(56)</b> Touche Marche   |
| <b>(36)</b> Levier de blocage du capot de protection           | <b>(57)</b> Fenêtre transparente  |
| <b>(37)</b> Broche de guidage du capot de protection           | <b>(58)</b> Vis cruciforme pour le réglage de la butée 0°   |
| <b>(38)</b> Bouton de serrage de la butée parallèle            | <b>(59)</b> Vis de l'indicateur d'angle d'inclinaison (coupes biaisées)                             |
| <b>(39)</b> Guidage en V de la butée parallèle                 | <b>(60)</b> Vis cruciforme pour le réglage de la butée 45°  |
| <b>(40)</b> Butée parallèle supplémentaire                     | <b>(61)</b> Vis à six pans creux (5 mm) à l'avant pour réglage du parallélisme de la lame de scie   |
| <b>(41)</b> Set de fixation « Butée parallèle supplémentaire » | <b>(62)</b> Vis à six pans creux (5 mm) à l'arrière pour réglage du parallélisme de la lame de scie |
| <b>(42)</b> Rail de guidage de la butée angulaire              | <b>(63)</b> Vis de l'indicateur de distance de la table de sciage                                   |
| <b>(43)</b> Couvre-lame inférieur                              | <b>(64)</b> Vis à six pans creux (5 mm) pour réglage du parallélisme de la butée parallèle          |
| <b>(44)</b> Patte du couvre-lame inférieur                     | <b>(65)</b> Vis de l'indicateur de distance de la butée parallèle                                   |
| <b>(45)</b> Trou pour faciliter le retrait du pare-éclats      | <b>(66)</b> Vis d'ajustage du pare-éclats   |
| <b>(46)</b> Écrou de serrage                                   | <b>(67)</b> Logement pour poussoir de sécurité  |
| <b>(47)</b> Levier de blocage de la broche                     | <b>(68)</b> Logement pour clé mâle pour vis à six pans creux  |
| <b>(48)</b> Bride de serrage                                   | <b>(69)</b> Logement pour clé polygonale  |
| <b>(49)</b> Bride support                                      |   |
| <b>(50)</b> Broche porte-outil                                 |   |
| <b>(51)</b> Indicateur d'angle (coupes biaisées)               |   |

### Caractéristiques techniques

Scie circulaire à table		GTS 635-216	GTS 635-216
Référence		<b>3 601 M42 000</b> <b>3 601 M42 030</b> <b>3 601 M42 070</b> <b>3 601 M42 040</b>	<b>3 601 M42 080</b>
Puissance absorbée nominale	W	1600	1600
Tension nominale	V	220 - 240	220 - 240
Fréquence	Hz	50/60	50/60
Régime à vide	tr/min	5500	5500
Limitation du courant de démarrage		●	●
Poids selon EPTA-Procédure 01:2014	kg	22	22
Indice de protection		□/II	□/II
Dimensions (y compris les éléments amovibles)			
Largeur x profondeur x hauteur	mm	658 x 332 x 553	658 x 332 x 553
<b>Dimensions des lames de scie appropriées</b>			
Diamètre de lame de scie	mm	216	216
Épaisseur de corps de lame	mm	1,5 - 2,1	1,5 - 2,1
Épaisseur/avoyage mini des dents	mm	2,3	2,3
Diamètre de l'alésage	mm	30	25,4

Dimensions maximales de la pièce : (voir « Dimensions maximales de la pièce », Page 54)

## Informations concernant le niveau sonore

Valeurs d'émissions sonores déterminées selon la norme **EN 62841-3-1**.

Le niveau sonore en dB(A) typique de l'outil électroportatif est de : niveau de pression acoustique **94 dB(A)** ; niveau de puissance acoustique **103 dB(A)**. Incertitude K = **3 dB**.

### Portez un casque antibruit !

Le niveau d'émission sonore indiqué dans cette notice d'utilisation a été mesuré à l'aide d'un procédé de mesure normalisé et peut être utilisé pour effectuer une comparaison entre outils électroportatifs. Elle peut aussi servir de base à une estimation préliminaire du niveau sonore.

Le niveau d'émission sonore s'applique pour les utilisations principales de l'outil électroportatif. Si l'outil électroportatif est utilisé pour d'autres applications, avec d'autres accessoires de travail ou sans avoir fait l'objet d'un entretien régulier, la valeur d'émission sonore peut différer. Il peut en résulter un niveau sonore nettement plus élevé pendant toute la durée de travail.

Pour une estimation précise du niveau sonore, il faut aussi prendre en considération les périodes pendant lesquelles l'outil est éteint ou bien en marche sans être vraiment en action. Il peut en résulter au final un niveau sonore nettement plus faible pendant toute la durée de travail.

## Montage

► **Évitez un démarrage accidentel de l'outil électroportatif. Pendant le montage et lors de travaux sur l'outil électroportatif, la fiche de secteur ne doit pas être connectée à l'alimentation en courant.**

### Accessoires fournis

Avant la première mise en service de l'outil électroportatif, vérifiez qu'il ne manque aucune des pièces indiquées ci-dessous :

- Scie circulaire à table avec lame montée **(24)** et couteau diviseur **(4)**
- Butée angulaire **(2)**
- Butée parallèle **(5)**
- Butée parallèle supplémentaire **(40)**
- Set de fixation « Butée parallèle supplémentaire » **(41)** (2 vis de fixation, 2 rondelles, 2 écrous papillon)
- Capot de protection **(3)**
- Clé mâle pour vis à six pans creux **(10)**
- Clé polygonale **(9)** avec pointe de tournevis à fente
- Poussoir de sécurité **(12)**
- Pare-éclats **(23)**

**Remarque :** Assurez-vous que l'outil électroportatif n'est pas endommagé.

Avant d'utiliser l'outil électroportatif, assurez-vous que les dispositifs de protection ou pièces légèrement endommagées peuvent bien remplir leur fonction. Contrôlez si les pièces mobiles fonctionnent correctement sans coincer et assurez-vous qu'aucune pièce n'est endommagée. Pour garantir un fonctionnement correct, toutes les pièces doivent

être correctement montées et en parfait état.

Faites réparer ou remplacer les dispositifs de protection et pièces endommagés dans un centre de service après-vente agréé.

### Montage des pièces fournies

- Sortez avec précaution de l'emballage toutes les pièces fournies.
- Retirez intégralement le matériau d'emballage qui enveloppe l'outil électroportatif et les accessoires fournis.
- Tournez jusqu'en butée les vis de blocage **(32)** dans le sens « Cadenas ouvert » avec la pointe de la clé polygonale **(9)** et ouvrez la grille de fond **(31)** (voir figure a). Retirez le matériau d'emballage sous le bloc moteur.

Les éléments suivants sont directement fixés sur le carter : poussoir de sécurité **(12)**, clé polygonale **(9)**, clé mâle pour vis à six pans creux **(10)**, butée parallèle **(5)**, butée angulaire **(2)**, adaptateur d'aspiration **(29)**, butée parallèle supplémentaire **(40)** avec set de fixation **(41)**, capot de protection **(3)**.

- Si vous avez besoin de l'un de ces éléments, retirez-le avec précaution de son range-accessoires.

### Mise en place du couteau diviseur (voir figures b1-b2)

**Remarque :** si nécessaire, nettoyez toutes les pièces avant de les monter et de les ajuster.

- Tournez la manivelle **(15)** dans le sens horaire jusqu'en butée de manière à ce que la lame de scie **(24)** se trouve dans la position la plus élevée au-dessus de la table de sciage.
- Desserrez le levier de blocage **(33)**.
- Poussez le couteau diviseur **(4)** en direction du levier de blocage **(33)** jusqu'à ce qu'il puisse être tiré vers le haut.
- Tirez le couteau diviseur à fond vers le haut, de façon à ce qu'il soit positionné exactement au-dessus du centre de la lame de scie.
- Faites en sorte que les deux pions **(34)** viennent se loger dans les orifices inférieurs du couteau diviseur et resserrez le levier de blocage **(33)**.

### Montage du pare-éclats (voir figure c)

- Logez le pare-éclats **(23)** par-dessus le couteau diviseur **(4)** dans l'évidement de la table.
- Tournez jusqu'en butée la vis de blocage **(35)** dans le sens « Cadenas fermé » avec la pointe de la clé polygonale **(9)**.

La partie avant du pare-éclats **(23)** doit être au même niveau que la table de sciage ou légèrement en dessous, la partie arrière doit être au même niveau que la table de sciage ou légèrement au-dessus (voir « Réglage du niveau du pare-éclats (voir figure N) », Page 56).

### Montage du capot de protection (voir figures d1-d2)

**Remarque :** Montez le capot de protection uniquement lorsque le couteau diviseur se trouve dans la position la plus élevée exactement au-dessus du centre de la lame de scie (voir figure b2). Ne montez pas le capot de protection lorsque le couteau diviseur se trouve dans la position la plus

basse (état de livraison ou position de rainurage) (voir figure b1).

- Desserrez le levier de blocage (36) et retirez le capot de protection (3) de son support (11).
  - Saisissez d'une main la protection de la lame de scie (rail métallique supérieur) du capot de protection (3) et soulevez le levier de blocage (36) avec l'autre main.
  - Glissez la broche de guidage (37) vers l'arrière dans la gorge du couteau diviseur (4).
  - Déplacez le capot de protection (3) vers le bas jusqu'à ce que la protection de la lame (rail métallique supérieur) soit **parallèle** à la surface de la table de sciage (21).
  - Poussez le levier de blocage (36) vers le bas. Le levier de blocage doit s'enclencher de manière perceptible et audible et le capot de protection (3) doit être fixé fermement.
- **Vérifiez avant chaque utilisation si le capot de protection bouge librement. N'utilisez pas l'outil électroportatif si le capot de protection manque de mobilité et ne se ferme pas aussitôt.**

#### Montage de la butée parallèle (voir figure e)

La butée parallèle (5) peut être positionnée à droite ou à gauche de la lame.

- Desserrez le bouton de serrage (38) de la butée parallèle (5). Le guidage en V (39) est ainsi libéré.
- Insérez d'abord la butée parallèle avec le guidage en V dans la rainure de guidage (30) de la table de sciage. Positionnez ensuite la butée parallèle dans la rainure de guidage avant (25) de la table de sciage. La butée parallèle peut alors être déplacée à volonté.
- Pour bloquer la butée parallèle, poussez le bouton de serrage (38) vers le bas.

#### Montage de la butée parallèle supplémentaire (voir figure f)

Pour scier des pièces étroites et réaliser des coupes biaises, il est nécessaire de monter la butée parallèle supplémentaire (40) sur la butée parallèle (5).

La butée parallèle supplémentaire peut au besoin être montée à gauche ou à droite de la butée parallèle (5).

Utilisez le set de fixation « Butée parallèle supplémentaire » (41) (2 vis de fixation, 2 rondelles, 2 écrous papillon).

- Passez les vis de fixation à travers les trous latéraux sur la butée parallèle (5).
- Les têtes de vis servent à guider la butée parallèle supplémentaire.
- Glissez la butée parallèle supplémentaire (40) au-dessus des têtes des vis de fixation.
- Placez les rondelles sur les vis de fixation et serrez les vis à l'aide des écrous papillon.

#### Montage de la butée angulaire (voir figure g)

- Insérez le rail (42) de la butée angulaire (2) dans l'une des rainures de guidage (28) prévues à cet effet de la table de sciage.

#### Montage stationnaire ou flexible

- **Pour pouvoir être utilisé en toute sécurité, l'outil électroportatif doit être installé sur une surface de travail plane et stable (par ex. un établi) avant son utilisation.**

#### Montage sur un plan de travail (voir figure h)

- À l'aide de vis appropriées, fixez l'outil électroportatif sur le plan de travail. Introduisez pour cela les vis dans les alésages (8).

#### Montage sur un support de travail Bosch (voir figure i)

Dotés de pieds réglables, les supports de travail Bosch (p. ex. GTA 560) confèrent à l'outil électroportatif une bonne stabilité, quelle que soit la planéité du sol.

- **Lisez attentivement les instructions et consignes de sécurité jointes au support de travail.** Le non-respect des instructions et consignes de sécurité peut entraîner un choc électrique, un incendie et/ou de graves blessures.
- **Montez correctement le support de travail avant d'installer l'outil électroportatif.** Un montage exact est primordial pour disposer d'une bonne stabilité.
- Installez l'outil électroportatif dans sa position de transport sur le support de travail.

#### Aspiration de poussières/de copeaux

Les poussières de matériaux tels que peintures contenant du plomb, certains bois, minéraux ou métaux, peuvent être nuisibles à la santé. Le contact avec les poussières ou leur inhalation peut entraîner des réactions allergiques et/ou des maladies respiratoires auprès de l'utilisateur ou des personnes se trouvant à proximité.

Certaines poussières telles que les poussières de chêne ou de hêtre sont considérées comme cancérigènes, surtout en association avec des additifs pour le traitement du bois (chromate, lasure). Les matériaux contenant de l'amiante ne doivent être travaillés que par des personnes qualifiées.

- Si possible, utilisez un dispositif d'aspiration des poussières approprié au matériau.
- Veillez à bien aérer la zone de travail.
- Il est recommandé de porter un masque respiratoire avec un niveau de filtration de classe P2.

Respectez les règlements spécifiques aux matériaux à traiter en vigueur dans votre pays.

L'aspiration des poussières/des copeaux peut être bloquée par de la poussière, des copeaux ou des fragments de pièce.

- Arrêtez l'outil électroportatif et débranchez le câble d'alimentation de la prise secteur.
- Attendez l'arrêt total de la lame de scie.
- Déterminez la cause du blocage et éliminez-la.

- **Évitez toute accumulation de poussières sur le lieu de travail.** Les poussières peuvent facilement s'enflammer.
- **Pour éviter tout risque d'incendie lors du sciage d'aluminium, videz le couvre-lame inférieur et travaillez sans dispositif d'aspiration des copeaux.**

**Nettoyage du couvre-lame inférieur (voir figure j)**

Pour retirer des fragments de pièce et de grands copeaux, vous pouvez ouvrir le couvre-lame inférieur (43).

- Arrêtez l'outil électroportatif et débranchez le câble d'alimentation de la prise secteur.
- Attendez l'immobilisation complète de la lame de scie.
- Inclinez l'outil électroportatif vers le côté.
- Ouvrez la grille de fond (31) (voir figure a).
- Écartez légèrement les pattes (44) du couvre-lame inférieur et sortez le couvre-lame inférieur (43).
- Éliminez les fragments de matériaux et les copeaux.
- Ramenez le couvre-lame inférieur (43) dans sa position d'origine en veillant à ce que les pattes (44) s'enclenchent.
- Refermez la grille de fond (31).
- Placez l'outil électroportatif dans la position de travail.

**Aspiration au moyen d'un aspirateur (voir figure k)**

- Emboîtez un flexible d'aspirateur de diamètre approprié dans l'adaptateur d'aspiration (29).

L'aspirateur doit être conçu pour le type de matériau à scier. Pour l'aspiration de poussières particulièrement nocives, cancérigènes ou sèches, utilisez un aspirateur spécial.

**Changement de la lame de scie (voir figures l1 – l4)**

- ▶ **Débranchez le câble d'alimentation de la prise avant d'effectuer des travaux quels qu'il soient sur l'outil électroportatif.**
- ▶ **Portez toujours des gants de protection pour monter la lame de scie.** Il y a risque de blessure.
- ▶ **N'utilisez que des lames de scie dont la vitesse de rotation maximale admissible est supérieure au régime à vide de votre outil électroportatif.**
- ▶ **N'utilisez que des lames de scie conformes aux caractéristiques techniques indiquées dans la présente notice d'utilisation et sur l'outil électroportatif, qui ont été contrôlées selon la norme EN 847-1 et qui disposent du marquage correspondant.**
- ▶ **N'utilisez que des lames de scie recommandées par le fabricant de cet outil électroportatif et adaptées au type de matériau à découper.** Vous éviterez ainsi tout risque de surchauffe de la pointe des dents et de fonte du plastique à découper.
- ▶ **N'utilisez pas de lames en acier HSS (acier super rapide).** De telles lames se cassent facilement.

**Démontage de la lame de scie**

- Ouvrez le levier de blocage (36) et dégagez le capot de protection (3) de la rainure du couteau diviseur (4).
- Tournez jusqu'en butée la vis de blocage (35) dans le sens « Cadenas ouvert » avec la pointe de la clé polygonale (9) et dégagez le pare-éclats (23) de l'évidement de la table. Pour soulever le pare-éclats, placez un objet dans le trou (45) prévu à cet effet.

- Tournez la manivelle (15) dans le sens horaire jusqu'en butée de manière à ce que la lame de scie (24) se trouve dans la position la plus élevée au-dessus de la table de sciage.
- Tournez l'écrou de serrage (46) avec la clé polygonale (9) tout en tirant le levier de blocage de broche (47) jusqu'à ce qu'il s'enclenche.
- Maintenez serré le levier de blocage de la broche et dévissez l'écrou de serrage dans le sens antihoraire.
- Retirez le flasque de serrage (48).
- Retirez la lame de scie (24).

**Mise en place de la lame de scie**

Si nécessaire, nettoyez préalablement toutes les pièces à monter.

- Montez la nouvelle lame de scie sur le flasque porte-outil (49) de la broche porte-outil (50).

**Remarque :** n'utilisez pas de lames de scie trop petites. L'écart radial entre lame de scie et couteau diviseur doit être de 3 – 8 mm au maximum.

**► Lors du montage, assurez-vous que le sens de coupe des dents (sens de la flèche sur la lame de scie) coïncide avec le sens de la flèche sur le couteau diviseur !**

- Montez le flasque de serrage (48) et l'écrou de serrage (46).
- Tournez l'écrou de serrage (46) avec la clé polygonale (9) tout en tirant le levier de blocage de broche (47) jusqu'à ce qu'il s'enclenche.
- Serrez l'écrou de serrage dans le sens horaire.
- Logez le pare-éclats (23) par-dessus le couteau diviseur (4) dans l'évidement de la table. Tournez jusqu'en butée la vis de blocage (35) dans le sens « Cadenas fermé » avec la pointe de la clé polygonale (9).
- Remontez le capot de protection (3) (voir « Montage du capot de protection (voir figures d1–d2) », Page 50).

**Utilisation**

- ▶ **Débranchez le câble d'alimentation de la prise avant d'effectuer des travaux quels qu'il soient sur l'outil électroportatif.**

**Position de transport et de travail de la lame de scie****Position de transport**

- Retirez le capot de protection (3), puis le pare-éclats (23) et positionnez le couteau diviseur (4) dans la position la plus basse. Remontez le pare-éclats (23).
- Tournez la manivelle (15) dans le sens antihoraire jusqu'à ce que les dents de la lame de scie (24) se trouvent en dessus de la table de sciage (21).
- Poussez la rallonge de table de sciage (6) à fond vers l'intérieur. Poussez le bouton de serrage (13) vers le bas. Ceci bloque la rallonge.

### Position de travail

- Positionnez le couteau diviseur (4) dans la position la plus élevée exactement au-dessus de centre de la lame de scie, installez le pare-éclats (23), puis montez le capot de protection (3).
- Tournez la manivelle (15) dans le sens horaire jusqu'à ce que les dents supérieures de la lame de scie (24) soient positionnées env. 3 – 6 mm au-dessus de la pièce.

### Agrandissement de la table de sciage

Les pièces longues et lourdes doivent être soutenues par des cales ou autre au niveau de leur extrémité libre.

#### Extension de table de sciage (voir figure A)

L'extension de table de sciage (6) élargit la table de sciage (21) sur la droite.

- Tirez la poignée de serrage (13) de l'extension de table de sciage complètement vers le haut.
- Tirez l'extension de table de sciage (6) vers l'extérieur jusqu'à la longueur souhaitée.
- Enfoncez la poignée de serrage (13) vers le bas. L'extension de table de sciage est fixée.

### Réglage d'angles d'onglet et d'angles d'inclinaison

Pour pouvoir réaliser des coupes précises, il est nécessaire après une utilisation intensive de contrôler et, le cas échéant, de corriger les réglages de base de l'outil électroportatif.

#### Réglage d'angles d'inclinaison pour coupes biaisées (lame de scie) (voir figure B)

Il est possible de régler des angles d'inclinaison de 0° à 45°.

- Desserrez le levier de blocage (18) dans le sens antihoraire.

**Remarque :** lors du desserrage complet du levier de blocage, la lame de scie bascule en raison de la gravité dans une position correspondant à 30° environ.

- Tirez ou poussez le volant (14) le long de la coulisse jusqu'à ce que l'indicateur d'angle (51) indique l'angle d'inclinaison souhaité.
- Maintenez le volant dans cette position et resserrez le levier de blocage (18).

**Pour permettre le réglage rapide et précis des angles standard 0° et 45°, des butées réglées en usine ((20), (17)) sont installées.**

#### Réglage d'angles d'onglet dans le plan horizontal (butée angulaire) (voir figure C)

**Remarque :** Pour réaliser des coupes effilées (biseaux longs), utilisez les dispositifs appropriés.

Il est possible de régler dans le plan horizontal des angles d'onglet de 30° (vers la gauche) à 30° (vers la droite).

- Desserrez le bouton de blocage (52) (au cas où celui-ci serait serré).
- Tournez la butée angulaire jusqu'à ce que l'indicateur d'angle (53) affiche l'angle d'onglet souhaité.

- Resserrez le bouton de blocage (52).

### Réglage de la butée parallèle

La butée parallèle (5) peut être positionnée à gauche (échelle graduée noire) ou à droite (échelle graduée argentée) de la lame de scie. Le marquage dans la loupe (54) indique la distance entre butée parallèle et lame de scie réglée sur l'échelle graduée (1).

Positionnez la butée parallèle sur le côté souhaité de la lame de scie (voir « Montage de la butée parallèle (voir figure e) », Page 51).

#### Réglage de la butée parallèle en cas de table de sciage non déployée

- Desserrez le bouton de serrage (38) de la butée parallèle (5). Déplacez la butée parallèle jusqu'à ce que le marquage dans la loupe (54) affiche la distance souhaitée par rapport à la lame de scie. Quand la table de sciage n'est pas déployée, c'est le marquage inférieur de l'échelle graduée argentée (1) qui compte.
- Pour le blocage, poussez le bouton de serrage (38) à nouveau vers le bas.

#### Réglage de la butée parallèle quand la table de sciage est déployée (voir figure D)

- Positionnez la butée parallèle à droite de la lame de scie. Déplacez la butée parallèle jusqu'à ce que le marquage dans la loupe (54) sur l'échelle graduée inférieure affiche 29 cm. Pour le blocage, poussez le bouton de serrage (38) à nouveau vers le bas.
- Tirez le bouton de serrage (13) de la rallonge à fond vers le haut.
- Tirez la rallonge (6) vers l'extérieur jusqu'à ce que l'indicateur de distance (55) affiche la distance souhaitée par rapport à la lame de scie sur l'échelle graduée supérieure.
- Poussez le bouton de serrage (13) vers le bas. Ceci bloque la rallonge.

### Réglage de la butée parallèle supplémentaire (voir figure E)

**Pour scier des pièces étroites et réaliser des coupes biaisées**, il est nécessaire de monter la butée parallèle supplémentaire (40) sur la butée parallèle (5).

La butée parallèle supplémentaire peut au besoin être montée à gauche ou à droite de la butée parallèle (5).

Lors du sciage, les pièces peuvent se coincer entre la butée parallèle et la lame de scie, elle peuvent être happées par la lame de scie qui remonte et être éjectées.

C'est pourquoi il est indispensable de régler la butée parallèle supplémentaire de telle sorte que sa fin de course s'arrête entre la dent la plus en avant et le bord avant du couteau diviseur.

- Pour cela, desserrez tous les écrous papillon du set de fixation (41) et déplacez la butée parallèle supplémentaire jusqu'à ce que seules les deux vis avant servent à la fixation.

- Resserrez les écrous papillon.

### Réglage du couteau diviseur (voir figure F)

Le couteau diviseur (4) empêche que la lame de scie (24) ne se coince dans la rainure de coupe. Sinon, il y a risque de contrecoup, au cas où la lame de scie se coincerait dans la pièce.

Veillez à ce que le couteau diviseur soit toujours correctement réglé :

- L'interstice radial entre la lame de scie et le couteau diviseur ne doit pas excéder 5 mm.
- L'épaisseur du couteau diviseur doit être inférieure à la largeur de coupe et supérieure à l'épaisseur du corps de lame.
- Le couteau diviseur doit toujours être parfaitement aligné avec la lame de scie.
- Pour les coupes courantes, le couteau diviseur doit toujours se trouver dans la position la plus élevée.

### Réglage de la hauteur du couteau diviseur

Pour réaliser des rainures, vous devez ajuster la hauteur du couteau diviseur.

- ▶ **N'utilisez l'outil électroportatif pour réaliser des rainures ou des feuillures qu'avec un dispositif de protection approprié (par ex. capot de protection type tunnel, peigne presseur).**
- Ouvrez le levier de blocage (36) et dégagez le capot de protection (3) de la rainure du couteau diviseur (4). Pour éviter que le capot de protection ne soit endommagé, placez-le dans le support (11) prévu à cet effet sur le carter (voir aussi la figure 02).
- Tournez la manivelle (15) dans le sens horaire jusqu'en butée de manière à ce que la lame de scie (24) se trouve dans la position la plus élevée au-dessus de la table de sciage.
- Desserrez le levier de blocage (33).
- Dégagez le couteau diviseur des pions (34) (tirez quelque peu le levier de blocage (33) vers l'extérieur) et déplacez le couteau diviseur (4) vers le bas jusqu'en butée.
- Faites en sorte que les deux pions (34) s'enclenchent dans les orifices supérieurs du couteau diviseur et resserrez le levier de blocage (33).

### Mise en marche

- ▶ **Tenez compte de la tension secteur !** La tension du secteur doit correspondre aux indications se trouvant sur la plaque signalétique de l'outil électroportatif.

### Mise en marche (voir figure G1)

- Pour la mise en service, appuyez sur la touche Marche verte (56).

### Arrêt (voir figure G2)

- Appuyez sur le couvercle de protection (16).

### Panne de courant

L'interrupteur Marche/Arrêt est un interrupteur à tension nulle qui évite un redémarrage de l'outil électroportatif après

une interruption de courant (par ex. un retrait de la fiche de secteur pendant la mise en service).

Pour remettre l'outil électroportatif en marche, appuyez à nouveau sur la touche Marche verte (56).

### Protection contre une utilisation non autorisée (voir figure G3)

Pour éviter toute utilisation non autorisée, vous pouvez verrouiller le cache de protection de l'interrupteur Marche/Arrêt (16) à l'aide d'un cadenas.

- Glissez pour cela la fenêtre transparente (57) à fond vers le haut et appuyez légèrement sur le cache de protection.
- Verrouillez les deux boucles de la fenêtre transparente de l'interrupteur Marche/Arrêt avec un cadenas.

## Instructions d'utilisation

### Indications générales pour le sciage

- ▶ **Pour toutes les coupes, assurez-vous d'abord que la lame de scie ne peut, dans aucun cas, toucher les butées ou d'autres parties de l'outil électroportatif.**
- ▶ **N'utilisez l'outil électroportatif pour réaliser des rainures ou des feuillures qu'avec un dispositif de protection approprié (par ex. capot de protection type tunnel, peigne presseur).**
- ▶ **N'utilisez pas l'outil électroportatif pour réaliser des rainures non traversantes (c'est-à-dire qui ne vont pas jusqu'au bout de la pièce).**

Protégez la lame de scie contre les chocs et les coups. N'exercez pas de pression latérale sur la lame de scie.

Le couteau diviseur doit coïncider avec la lame de scie pour éviter que la pièce ne se coince.

Ne sciez pas des pièces déformées. Le côté de la pièce qui va être appliqué contre la butée parallèle doit toujours être droit.

Conservez toujours le poussoir de sécurité sur l'outil électroportatif.

### Position de l'utilisateur (voir figure H)

- ▶ **Ne jamais se tenir dans l'alignement direct de la lame.** Toujours se tenir du même côté de la lame que le guide. Un recul peut propulser la pièce à une vitesse rapide vers quiconque se trouvant devant et dans l'alignement de la lame.
- Maintenez les mains, doigts ou bras éloignés de la lame de scie en rotation.

Respectez les indications suivantes :

- Tenez la pièce des deux mains et appuyez-la fermement sur la table de sciage.
- Pour scier des pièces étroites et effectuer des coupes biaisées, utilisez toujours le poussoir de sécurité (12) et la butée parallèle supplémentaire (40) qui sont fournis.

### Dimensions maximales de la pièce

Angle d'inclinaison (pour coupes biaisées)	Hauteur maxi de la pièce [mm]
0°	70
45°	50

## Sciage

### Sciage de coupes droites

- Réglez la butée parallèle (5) à la largeur de coupe souhaitée (voir « Réglage de la butée parallèle », Page 53).
- Posez la pièce sur la table de sciage devant le capot de protection (3).
- Soulevez ou abaissez la lame de scie à l'aide de la manivelle (15) jusqu'à ce que les dents supérieures de la lame de scie (24) soient positionnées env. 3 – 6 mm au-dessus de la pièce.
- Mettez l'outil électroportatif en marche.
- Sciez la pièce avec une avance régulière. Si vous exercez une pression trop importante, les dents de la lame risquent de surchauffer et la pièce risque de subir des dommages.
- Arrêtez l'outil électroportatif et attendez l'immobilisation complète de la lame de scie.

### Réalisation de coupes biaisées

- Réglez l'angle d'inclinaison souhaité. Lorsque la lame est inclinée vers la gauche, la butée doit se trouver à droite de la lame.
- Effectuez les étapes de travail suivantes : (voir « Sciage de coupes droites », Page 55)

### Réalisation de coupes d'onglet dans le plan horizontal (voir figure I)

- Réglez l'angle d'onglet souhaité sur la butée angulaire (2).
- Appliquez la pièce contre la butée angulaire (2).
- Soulevez ou abaissez la lame au moyen de la manivelle (15) jusqu'à ce que les dents supérieures se trouvent 5 mm env. au-dessus de la surface de la pièce.
- Mettez l'outil électroportatif en marche.
- Poussez d'une main la pièce contre la butée angulaire et faites coulisser de l'autre main la butée angulaire au moyen du bouton de blocage (52) vers l'avant dans la rainure de guidage (28).
- Arrêtez l'outil électroportatif et attendez l'immobilisation complète de la lame de scie.

### Contrôle et correction des réglages de base

Pour pouvoir réaliser des coupes précises, il est nécessaire après une utilisation intensive de contrôler et, le cas échéant, de corriger les réglages de base de l'outil électroportatif.

Pour ce faire, il faut de l'expérience et des outils spéciaux.

Il est conseillé de confier ce travail à un centre de service après-vente Bosch agréé. Il effectuera ce travail rapidement et de façon fiable.

### Réglage des butées pour angles d'inclinaison standard de 0°/45° (coupes biaisées)

- Placez l'outil électroportatif dans la position de travail.
- Réglez un angle d'inclinaison de 0°.
- Retirez le capot de protection (3).

### Contrôle (voir figure J1)

- Retirez le pare-éclats (23) (voir « Montage du pare-éclats (voir figure c) », Page 50).
- Réglez un rapporteur d'angle sur 90° et positionnez-le sur la table de sciage (21).

La branche du rapporteur doit affleurer avec la lame de scie (24) sur toute sa longueur.

### Réglage (voir figure J2)

- Desserrez la vis (58). La butée de 0° (20) peut ainsi être déplacée.
- Desserrez le levier de blocage (18).
- Poussez le volant (14) contre la butée de 0° jusqu'à ce que la branche du rapporteur affleure avec la lame de scie sur toute sa longueur.
- Maintenez le volant dans cette position et resserrez le levier de blocage (18).
- Resserrez la vis (58).
- Remontez le pare-éclats (23) (voir « Montage du pare-éclats (voir figure c) », Page 50).

Si l'indicateur d'angle (51) ne coïncide pas avec le repère 0° de l'échelle graduée (19), desserrez la vis (59) à l'aide d'un tournevis cruciforme du commerce et faites coïncider l'indicateur d'angle avec le repère 0°.

Répétez les étapes de travail mentionnées ci-dessus de la même manière pour l'angle d'inclinaison de 45° (desserrage de la vis (60) ; déplacement de la butée de 45° (17)). L'indicateur d'angle (51) ne doit pas être dérégulé pendant cette procédure.

### Parallélisme de la lame de scie par rapport aux rainures de guidage de la butée angulaire (voir figure K)

- Placez l'outil électroportatif dans la position de travail.
- Retirez le capot de protection (3).

### Contrôle

- À l'aide d'un crayon, marquez la première dent de lame gauche visible à l'arrière au-dessus du pare-éclats.
- Réglez le rapporteur d'angle sur 90° et placez-le sur le bord de la rainure de guidage (28).
- Déplacez la branche du rapporteur jusqu'à ce qu'il touche la dent marquée, puis notez la distance entre lame de scie et rainure de guidage.
- Tournez la lame de scie jusqu'à que la dent marquée se situe à l'avant au-dessus du pare-éclats.
- Déplacez le rapporteur d'angle le long de la rainure de guidage jusqu'à la dent marquée.
- Mesurez à nouveau la distance entre la lame de scie et la rainure de guidage.

Les deux distances mesurées doivent être identiques.

### Réglage

- Desserrez la vis à six pans creux (61) à l'avant en dessous de la table de scie et les vis à six pans creux (62) à l'arrière en dessous de la lame de scie à l'aide de la clé mâle pour vis à six pans creux (10) fournie.
- Déplacez avec précaution la lame de scie jusqu'à ce qu'elle soit positionnée parallèlement à la rainure de guidage (28).

- Resserrez toutes les vis **(61)** et **(62)**.

#### Réglage de l'indicateur de distance de la table de sciage (voir figure L)

- Positionnez la butée parallèle à droite de la lame de scie. Déplacez la butée parallèle jusqu'à ce que le marquage dans la loupe **(54)** sur l'échelle graduée inférieure affiche **29** cm.  
Pour le blocage, poussez le bouton de serrage **(38)** à nouveau vers le bas.
- Tirez le bouton de serrage **(13)** à fond vers le haut et tirez la rallonge de table de sciage **(6)** vers l'extérieur jusqu'en butée.

#### Contrôle

L'indicateur de distance **(55)** doit afficher sur l'échelle graduée supérieure **(1)** la même valeur que le marquage de la loupe **(54)** sur l'échelle graduée inférieure **(1)**.

#### Réglage

- Tirez la rallonge de table de sciage **(6)** vers l'extérieur jusqu'en butée.
- Desserrez la vis **(63)** à l'aide d'un tournevis cruciforme et alignez l'indicateur de distance **(55)** le long du repère cm **29** de l'échelle graduée supérieure **(1)**.

#### Réglage du parallélisme de la butée parallèle (voir figure M)

- Placez l'outil électroportatif dans la position de travail.
- Retirez le capot de protection **(3)**.
- Desserrez le bouton de serrage **(38)** de la butée parallèle et déplacez-la jusqu'à ce qu'elle touche la lame de scie.

#### Contrôle

La butée parallèle **(5)** doit être en contact avec la lame de scie sur toute sa longueur.

#### Réglage

- Desserrez les vis à six pans creux **(64)** avec la clé mâle pour vis à six pans creux **(10)** fournie.
- Déplacez avec précaution la butée parallèle **(5)** jusqu'à ce qu'elle soit en contact avec la lame de scie sur toute sa longueur.
- Maintenez la butée parallèle dans cette position et poussez le bouton de serrage **(38)** à nouveau vers le bas.
- Resserrez les vis à six pans creux **(64)**.

#### Réglage de la force de serrage de la butée parallèle

La force de serrage de la butée parallèle **(5)** peut se réduire en cas d'utilisation fréquente.

- Serrez la vis d'ajustage **(22)** jusqu'à ce que la butée parallèle puisse à nouveau être fixée fermement à la table de sciage.

#### Réglage de la loupe de la butée parallèle (voir figure M)

- Placez l'outil électroportatif dans la position de travail.
- Retirez le capot de protection **(3)**.
- Déplacez la butée parallèle **(5)** depuis la droite jusqu'à ce qu'elle touche la lame de scie.

#### Contrôle

Le marquage de la loupe **(54)** doit être aligné avec le repère 0 mm de l'échelle graduée **(1)**.

#### Réglage

- Desserrez la vis **(65)** à l'aide d'un tournevis cruciforme et alignez le marquage le long du repère 0 mm.

#### Réglage du niveau du pare-éclats (voir figure N)

#### Contrôle

Le côté avant du pare-éclats **(23)** doit être au même niveau que la table de sciage ou légèrement en dessous, le côté arrière doit être au même niveau que la table de sciage ou légèrement au-dessus.

#### Réglage

- Réglez avec la pointe de la clé polygonale **(9)** les vis d'ajustage **(66)** au bon niveau.

#### Rangement et transport (voir figure O1 – O2)

#### Rangement des éléments d'outil

Pour le rangement de l'outil électroportatif, certains éléments peuvent être fixés en toute sécurité.

- Retirez la butée parallèle supplémentaire **(40)** de la butée parallèle **(5)**.
- Placez tous les éléments d'outil retirés dans leurs supports / logements de rangement dédiés (voir tableau suivant).

Élément d'outil	Support / logement de rangement
Butée parallèle <b>(5)</b>	La tourner, l'accrocher par le bas dans les rails de guidage et bloquer le bouton de serrage <b>(38)</b>
Poussoir de sécurité <b>(12)</b>	L'insérer dans le logement <b>(67)</b>
Capot de protection <b>(3)</b>	Le loger dans l'évidement du support <b>(11)</b> et serrer le levier de blocage <b>(36)</b>
Clé mâle pour vis à six pans creux <b>(10)</b>	L'insérer dans le logement <b>(68)</b>
Clé polygonale <b>(9)</b>	L'insérer dans le logement <b>(69)</b>
Butée angulaire <b>(2)</b>	L'insérer dans le logement <b>(7)</b>
Butée parallèle supplémentaire <b>(40)</b>	La glisser dans la rainure arrière de la butée parallèle <b>(5)</b> et serrer les vis papillon

#### Transport de l'outil électroportatif

Avant de transporter l'outil électroportatif, procédez comme suit :

- Placez l'outil électroportatif dans la position de transport (voir « Position de transport », Page 52).
- Enlevez tous les accessoires qui ne peuvent pas être fixés fermement sur l'outil électroportatif et qui risquent donc de tomber.  
Transportez, si possible, les lames de scie encore inutilisées dans un conteneur fermé.
- Poussez la rallonge de table de sciage **(6)** à fond vers l'intérieur et poussez le bouton de serrage **(13)** vers le bas pour fixation.



- Enroulez le câble d'alimentation secteur autour du porte-câble (26).
- Pour tout soulèvement et tout transport, utilisez les poignées de transport (27).
- **Pour transporter l'outil électroportatif, n'utilisez que les dispositifs de transport et jamais les dispositifs de protection.**

## Entretien et service après-vente

### Nettoyage et entretien

- **Débranchez le câble d'alimentation de la prise avant d'effectuer des travaux quels qu'il soient sur l'outil électroportatif.**

Dans le cas où il s'avère nécessaire de remplacer le câble d'alimentation, confiez le remplacement à **Bosch** ou une station de Service Après-Vente agréée pour outillage **Bosch** afin de ne pas compromettre la sécurité.

### Nettoyage

- **Tenez toujours propres l'outil électroportatif ainsi que les fentes de ventilation afin d'obtenir un travail impeccable et sûr.**

Après chaque opération de travail, enlevez les poussières et les copeaux à l'aide d'un pinceau ou en soufflant avec de l'air comprimé.

### Mesures visant à réduire le niveau sonore

Mesures prises par le fabricant :

- Démarrage progressif
- Fourniture avec une lame de scie spécialement conçue pour une réduction du niveau sonore

Mesures prises par l'utilisateur :

- Montage permettant une réduction des vibrations sur une surface de travail stable
- Utilisation de lames de scie avec fonctions permettant de réduire le niveau sonore
- Nettoyage régulier de la lame de scie et de l'outil électroportatif

### Accessoires

	Référence
Butée angulaire	1 609 B04 510
Poussoir de sécurité	1 609 B06 410
Capot de protection	1 609 B04 542
Butée parallèle	1 609 B04 590
Support de travail GTA 560	3 601 M22 700
<b>Optiline Wood</b> pour les types suivants : 3 601 M42 000/... 030/... 070	
Lame 216 x 30 mm, 22 dents	2 608 838 410
Lame 216 x 30 mm, 34 dents	2 608 838 409
Lame 216 x 30 mm, 54 dents	2 608 838 411

### Référence

**Multi Material** pour les types suivants :  
3 601 M42 040

Lame 216 x 30 mm, 22 dents	2 608 644 569
216 x 25,4 mm avec bague de réduction	

**Expert Wood** pour les types suivants :  
3 601 M42 0B0

Lame 216 x 25,4 mm, 60 dents	2 608 642 995
------------------------------	---------------

### Service après-vente et conseil utilisateurs

Notre Service après-vente répond à vos questions concernant la réparation et l'entretien de votre produit et les pièces de rechange. Vous trouverez des vues éclatées et des informations sur les pièces de rechange sur le site : **www.bosch-pt.com**

L'équipe de conseil utilisateurs Bosch se tient à votre disposition pour répondre à vos questions concernant nos produits et leurs accessoires.

Pour toute demande de renseignement ou commande de pièces de rechange, précisez impérativement la référence à 10 chiffres figurant sur l'étiquette signalétique du produit.

#### France

Réparer un outil Bosch n'a jamais été aussi simple, et ce, en moins de 5 jours, grâce à SAV DIRECT, notre formulaire de retour en ligne que vous trouverez sur notre site internet [www.bosch-pt.fr](http://www.bosch-pt.fr) à la rubrique Services.

Vous y trouverez également notre boutique de pièces détachées en ligne où vous pouvez passer directement vos commandes.

Vous êtes un utilisateur, contactez : Le Service Clientèle Bosch Outillage Electroportatif

Tel. : 0811 360122 (coût d'une communication locale)

E-Mail : [sav.outillage-electroportatif@fr.bosch.com](mailto:sav.outillage-electroportatif@fr.bosch.com)

Vous êtes un revendeur, contactez :

Robert Bosch (France) S.A.S.

Service Après-Vente Electroportatif

126, rue de Stalingrad

93705 DRANCY Cédex

Tel. : (01) 43119006

E-Mail : [sav-bosch.outillage@fr.bosch.com](mailto:sav-bosch.outillage@fr.bosch.com)

#### Belgique, Luxembourg

Tel. : +32 2 588 0589

Fax : +32 2 588 0595

E-Mail : [outillage.gereedschap@be.bosch.com](mailto:outillage.gereedschap@be.bosch.com)

#### Suisse

Passez votre commande de pièces détachées directement en ligne sur notre site [www.bosch-pt.com/ch/fr](http://www.bosch-pt.com/ch/fr).

Tel. : (044) 8471512

Fax : (044) 8471552

E-Mail : [Aftersales.Service@de.bosch.com](mailto:Aftersales.Service@de.bosch.com)

### Élimination des déchets

Les outils électroportatifs, ainsi que leurs accessoires et emballages, doivent pouvoir suivre chacun une voie de recyclage appropriée.



Ne jetez pas les outils électroportatifs avec les ordures ménagères !

#### Seulement pour les pays de l'UE :

Conformément à la directive européenne 2012/19/UE relative aux déchets d'équipements électriques et électroniques et sa mise en vigueur conformément aux législations nationales, les outils électroportatifs dont on ne peut plus se servir doivent être isolés et suivre une voie de recyclage appropriée.



## Español

### Indicaciones de seguridad

#### Indicaciones generales de seguridad para herramientas eléctricas

**⚠ ADVERTENCIA** Lea íntegramente las advertencias de peligro, las instrucciones, las ilustraciones y las especificaciones entregadas con esta herramienta eléctrica. En caso de no atenerse a las instrucciones siguientes, ello puede ocasionar una descarga eléctrica, un incendio y/o una lesión grave.

#### Guardar todas las advertencias de peligro e instrucciones para futuras consultas.

El término "herramienta eléctrica" empleado en las siguientes advertencias de peligro se refiere a herramientas eléctricas de conexión a la red (con cable de red) y a herramientas eléctricas accionadas por acumulador (sin cable de red).

#### Seguridad del puesto de trabajo

- ▶ **Mantenga el área de trabajo limpia y bien iluminada.** Las áreas desordenadas u oscuras pueden provocar accidentes.
- ▶ **No utilice herramientas eléctricas en un entorno con peligro de explosión, en el que se encuentren combustibles líquidos, gases o material en polvo.** Las herramientas eléctricas producen chispas que pueden llegar a inflamar los materiales en polvo o vapores.
- ▶ **Mantenga alejados a los niños y otras personas de su puesto de trabajo al emplear la herramienta eléctrica.** Una distracción le puede hacer perder el control sobre la herramienta eléctrica.

#### Seguridad eléctrica

- ▶ **El enchufe de la herramienta eléctrica debe corresponder a la toma de corriente utilizada. No es admisible modificar el enchufe en forma alguna. No emplear adaptadores en herramientas eléctricas dotadas con**

**una toma de tierra.** Los enchufes sin modificar adecuados a las respectivas tomas de corriente reducen el riesgo de una descarga eléctrica.

- ▶ **Evite que su cuerpo toque partes conectadas a tierra como tuberías, radiadores, cocinas y refrigeradores.** El riesgo a quedar expuesto a una sacudida eléctrica es mayor si su cuerpo tiene contacto con tierra.
  - ▶ **No exponga la herramienta eléctrica a la lluvia o a condiciones húmedas.** Existe el peligro de recibir una descarga eléctrica si penetran ciertos líquidos en la herramienta eléctrica.
  - ▶ **No abuse del cable de red. No utilice el cable de red para transportar o colgar la herramienta eléctrica, ni tire de él para sacar el enchufe de la toma de corriente. Mantenga el cable de red alejado del calor, aceite, esquinas cortantes o piezas móviles.** Los cables de red dañados o enredados pueden provocar una descarga eléctrica.
  - ▶ **Al trabajar con la herramienta eléctrica a la intemperie utilice solamente cables de prolongación apropiados para su uso al aire libre.** La utilización de un cable de prolongación adecuado para su uso en exteriores reduce el riesgo de una descarga eléctrica.
  - ▶ **Si fuese imprescindible utilizar la herramienta eléctrica en un entorno húmedo, es necesario conectarla a través de un dispositivo de corriente residual (RCD) de seguridad (fusible diferencial).** La aplicación de un fusible diferencial reduce el riesgo a exponerse a una descarga eléctrica.
- #### Seguridad de personas
- ▶ **Esté atento a lo que hace y emplee sentido común cuando utilice una herramienta eléctrica. No utilice la herramienta eléctrica si estuviese cansado, ni tampoco después de haber consumido drogas, alcohol o medicamentos.** El no estar atento durante el uso de la herramienta eléctrica puede provocarle serias lesiones.
  - ▶ **Utilice un equipo de protección personal. Utilice siempre una protección para los ojos.** El riesgo a lesionarse se reduce considerablemente si se utiliza un equipo de protección adecuado como una mascarilla antipolvo, zapatos de seguridad con suela antideslizante, casco, o protectores auditivos.
  - ▶ **Evite una puesta en marcha involuntaria. Asegurarse de que la herramienta eléctrica esté desconectada antes de conectarla a la toma de corriente y/o al montar el acumulador, al recogerla y al transportarla.** Si transporta la herramienta eléctrica sujetándola por el interruptor de conexión/desconexión, o si alimenta la herramienta eléctrica estando ésta conectada, ello puede dar lugar a un accidente.
  - ▶ **Retire las herramientas de ajuste o llaves fijas antes de conectar la herramienta eléctrica.** Una herramienta de ajuste o llave fija colocada en una pieza rotante puede producir lesiones al poner a funcionar la herramienta eléctrica.

- ▶ **Evite posturas arriesgadas. Trabaje sobre una base firme y mantenga el equilibrio en todo momento.** Ello le permitirá controlar mejor la herramienta eléctrica en caso de presentarse una situación inesperada.
- ▶ **Lleve puesta una vestimenta de trabajo adecuada. No utilice vestimenta amplia ni joyas. Mantenga su pelo y vestimenta alejados de las piezas móviles.** La vestimenta suelta, el pelo largo y las joyas se pueden enganchar con las piezas en movimiento.
- ▶ **Si se proporcionan dispositivos para la conexión de las instalaciones de extracción y recogida de polvo, asegúrese que éstos estén conectados y que sean utilizados correctamente.** El empleo de estos equipos reduce los riesgos derivados del polvo.
- ▶ **No permita que la familiaridad ganada por el uso frecuente de herramientas eléctricas lo deje caer en la complacencia e ignore las normas de seguridad de herramientas.** Una acción negligente puede causar lesiones graves en una fracción de segundo.

#### Uso y trato cuidadoso de herramientas eléctricas

- ▶ **No sobrecargue la herramienta eléctrica. Utilice la herramienta eléctrica adecuada para su aplicación.** Con la herramienta eléctrica adecuada podrá trabajar mejor y más seguro dentro del margen de potencia indicado.
- ▶ **No utilice la herramienta eléctrica si el interruptor está defectuoso.** Las herramientas eléctricas que no se puedan conectar o desconectar son peligrosas y deben hacerse reparar.
- ▶ **Saque el enchufe de la red y/o retire el acumulador desmontable de la herramienta eléctrica, antes de realizar un ajuste, cambiar de accesorio o al guardar la herramienta eléctrica.** Esta medida preventiva reduce el riesgo a conectar accidentalmente la herramienta eléctrica.
- ▶ **Guarde las herramientas eléctricas fuera del alcance de los niños. No permita la utilización de la herramienta eléctrica a aquellas personas que no estén familiarizadas con su uso o que no hayan leído estas instrucciones.** Las herramientas eléctricas utilizadas por personas inexpertas son peligrosas.
- ▶ **Cuide las herramientas eléctricas y los accesorios. Controle la alineación de las piezas móviles, rotura de piezas y cualquier otra condición que pudiera afectar el funcionamiento de la herramienta eléctrica. En caso de daño, la herramienta eléctrica debe repararse antes de su uso.** Muchos de los accidentes se deben a herramientas eléctricas con un mantenimiento deficiente.
- ▶ **Mantenga los útiles limpios y afilados.** Los útiles mantenidos correctamente se dejan guiar y controlar mejor.
- ▶ **Utilice la herramienta eléctrica, los accesorios, los útiles, etc. de acuerdo a estas instrucciones, considerando en ello las condiciones de trabajo y la tarea a realizar.** El uso de herramientas eléctricas para trabajos diferentes de aquellos para los que han sido concebidas puede resultar peligroso.

- ▶ **Mantenga las empuñaduras y las superficies de las empuñaduras secas, limpias y libres de aceite y grasa.** Las empuñaduras y las superficies de las empuñaduras resbaladizas no permiten un manejo y control seguro de la herramienta eléctrica en situaciones imprevistas.

#### Servicio

- ▶ **Únicamente deje reparar su herramienta eléctrica por un experto cualificado, empleando exclusivamente piezas de repuesto originales.** Solamente así se mantiene la seguridad de la herramienta eléctrica.

#### Instrucciones de seguridad para sierras circulares de mesa

##### Indicaciones de advertencia respecto a las cubiertas protectoras

- ▶ **Deje montadas las cubiertas protectoras. Las cubiertas protectoras deben estar aptas para el funcionamiento y correctamente montadas.** Las cubiertas protectoras sueltas, dañadas, o con funcionamiento incorrecto deben ser reparadas o reemplazadas.
- ▶ **Utilice siempre la cubierta protectora de la hoja de sierra y la cuña retráctil para cada operación de corte de separación.** Para las operaciones de corte de separación, en las cuales la hoja de sierra corta completamente el espesor de la pieza de trabajo, la cubierta protectora u otros dispositivos de seguridad ayudan a reducir el peligro de lesiones.
- ▶ **Vuelva a colocar inmediatamente el sistema de protección tras completar un proceso de trabajo (como p. ej. cortes de rebajado) que requieren el desmontaje de la cubierta protectora y/o de la cuña retráctil.** La cubierta protectora y la cuña retráctil ayudan a reducir el peligro de lesiones.
- ▶ **Asegúrese, que la hoja de sierra no tenga contacto con la cubierta protectora, la cuña retráctil o la pieza de trabajo antes de conectar la herramienta eléctrica.** El contacto inadvertido de estos componentes con la hoja de sierra pueden causar condiciones peligrosas.
- ▶ **Ajuste la cuña retráctil como se describe en este manual de instrucciones.** Un espaciado, posicionamiento o alineación incorrectos puede invalidar la capacidad de la cuña retráctil para reducir la probabilidad de los retrocesos.
- ▶ **Para que la cuña retráctil pueda funcionar, ésta debe actuar sobre la pieza de trabajo.** La cuña retráctil es ineficaz cuando se cortan piezas de trabajo que son demasiado cortas, para que llegue a actuar la cuña retráctil. Bajo estas condiciones, la cuña retráctil no puede impedir un retroceso.
- ▶ **Utilice la hoja de sierra adecuada para la cuña retráctil.** Para que la cuña retráctil pueda funcionar correctamente, el diámetro de la hoja de sierra debe ser adecuado para la correspondiente cuña retráctil, el cuerpo de la hoja de sierra debe ser más delgado que el espesor de la cuña retráctil y el ancho de corte de la hoja de sierra debe ser más ancho que el espesor de la cuña retráctil.

### Indicaciones de advertencia respecto a procedimientos de corte

- ▶ **⚠ PELIGRO: Nunca ponga sus dedos o manos en las cercanías o en la zona de la hoja de sierra.** Un momento de inatención o un resbalón podría dirigir su mano hacia la hoja de sierra y conducir a lesiones personales graves.
- ▶ **Introduzca la pieza de trabajo en la hoja de sierra o el cortador sólo en contra del sentido de giro.** La alimentación de la pieza de trabajo en la misma dirección de la rotación de la hoja de sierra sobre la mesa puede conducir a que la pieza de trabajo y su mano sean arrastradas hacia la hoja de sierra.
- ▶ **No utilice nunca la guía de ingletes para alimentar la pieza de trabajo en caso de cortes longitudinales y no use nunca la guía de corte para ajuste longitudinal en caso de cortes transversales con la guía de ingletes.** Al guiar la pieza de trabajo simultáneamente con la guía de corte y la guía de ingletes aumenta la probabilidad de un atasco de la hoja de sierra y de un retroceso.
- ▶ **En el caso de cortes longitudinales, aplique la fuerza de alimentación de la pieza de trabajo siempre entre la guía y la hoja de sierra. Utilice un empujador si la distancia entre la guía y la hoja de sierra es inferior a 150 mm, y utilice un bloque de empuje si esta distancia es inferior a 50 mm.** Tales dispositivos de "ayuda de trabajo" se encargan de mantener su mano a una distancia segura de la hoja de sierra.
- ▶ **Utilice solamente el empujador suministrado por el fabricante o uno fabricado en conformidad con las instrucciones.** Este empujador proporciona una distancia suficiente entre la mano y la hoja de sierra.
- ▶ **No utilice nunca un empujador dañado o cortado.** Un empujador dañado puede romperse y causar que su mano caiga en la hoja de sierra.
- ▶ **No lleve a cabo ningún trabajo "a mano". Utilice siempre la guía de corte o la guía de ingletes para posicionar y guiar la pieza de trabajo.** "A mano" significa apoyar o guiar la pieza de trabajo con el uso de sus manos, en lugar de una guía de corte o de una guía de ingletes. El aserrado a mano conduce a desalineación, atascamiento y retroceso.
- ▶ **No alcance alrededor o por encima de una hoja de sierra en rotación.** La recogida de una pieza de trabajo puede conducir a un contacto accidental con la hoja de sierra en movimiento.
- ▶ **Apoye las piezas de trabajo largas y/o anchas detrás y/o a los lados de la mesa de sierra para mantenerlas a nivel.** Una pieza de trabajo larga y/o ancha tiene la tendencia a pivotar en los bordes de la mesa, causando la pérdida del control, atascamiento de la hoja de sierra y retroceso.
- ▶ **Introduzca la pieza de trabajo a un ritmo constante. No doble o tuerce la pieza de trabajo. En caso de atascamiento, desconecte inmediatamente la herramienta, desenchufe la herramienta y luego despeje el atasco.** El atascamiento de la hoja de sierra por la pieza de

trabajo puede causar el retroceso o la detención del motor.

- ▶ **No retire piezas del material aserrado durante el funcionamiento de la sierra.** El material puede quedar atrapado entre la guía o en el interior de la cubierta protectora y la hoja de sierra, tirando sus dedos hacia la hoja de sierra. Desconecte la sierra y espere hasta que se detenga la hoja de sierra antes de remover material.
- ▶ **Utilice una guía auxiliar que tenga contacto con la superficie de la mesa al realizar cortes longitudinales en piezas de trabajo con un grosor inferior a 2 mm.** Una pieza de trabajo delgada se puede atascar bajo la guía de corte y generar un retroceso.

### Causas del contragolpe y advertencias al respecto

El contragolpe es una reacción repentina de la pieza de trabajo por causa de una hoja de sierra apretada, atascada o un corte desalineado en la pieza de trabajo con respecto a la hoja de sierra o si una parte de la pieza de trabajo se atasca entre la hoja de sierra y la guía de corte u otro objeto fijo.

En la mayoría de los casos de un retroceso, la pieza de trabajo es levantada de la mesa por la parte trasera de la hoja de sierra y es propulsada hacia el operador.

El retroceso es ocasionado por la mala aplicación y/o el incorrecto manejo o condiciones de la sierra. Es posible evitarlo ateniéndose a las medidas preventivas que a continuación se detallan.

- ▶ **Nunca esté ubicado directamente en línea con la hoja de sierra. Siempre posicione su cuerpo en el mismo lado de la hoja de sierra en el cual se encuentra la guía.** En el caso de un contragolpe, la pieza de trabajo puede salir impulsada a gran velocidad sobre personas, que se encuentren delante y en línea con la hoja de sierra.
- ▶ **No alcance por encima o detrás de la hoja de sierra para tirar o apoyar la pieza de trabajo.** Así puede generarse un contacto accidental con la hoja de sierra o un retroceso puede arrastrar sus dedos hacia la hoja de sierra.
- ▶ **No sujete ni presione nunca la pieza de trabajo que se está cortando contra la hoja de sierra giratoria.** Al presionar la pieza de trabajo que se está cortando contra la hoja de sierra se genera una condición de atasco y retroceso.
- ▶ **Ajuste la guía de modo que quede paralela a la hoja de sierra.** Una guía desalineada presiona la pieza de trabajo contra la hoja de sierra y genera un retroceso.
- ▶ **Utilice una tabla de láminas para guiar la pieza de trabajo contra la mesa y la guía al ejecutar cortes no pasantes como p. ej. cortes de rebajado.** Una tabla de láminas ayuda a controlar la pieza de trabajo en el caso de un retroceso.
- ▶ **En caso de utilizar paneles grandes, utilice apoyos para minimizar el riesgo de que la hoja de sierra se atasque y retroceda.** Los paneles grandes tienden a curvarse por su propio peso. El(los) apoyo(s) deben ser colocados en todas las partes del panel que sobresalen de la superficie de la mesa.

- ▶ **Tenga mucho cuidado al cortar una pieza de trabajo que está retorcida, anudada, deformada o no tiene un borde recto para guiarla con una guía de ingletes o a lo largo de una guía.** Una pieza de trabajo deformada, anudada, o retorcida es inestable y causa desalineamiento del corte con la hoja de sierra, atascamiento y retroceso.
- ▶ **No corte nunca varias piezas de trabajo apiladas vertical o horizontalmente.** La hoja de sierra podría coger una o varias piezas y causar un retroceso.
- ▶ **Al reanudar el aserrado con la hoja de sierra en la pieza, centre la hoja de la sierra en el corte de forma que los dientes de la sierra no queden clavados en el material.** Si se atasca la hoja, al volver a arrancar la sierra podría salirse de la pieza de trabajo o causar un retroceso.
- ▶ **Mantenga las hojas de sierra limpias, afiladas y con suficiente triscado. No utilice nunca hojas de sierra deformadas o hojas de sierra con dientes agrietados o rotos.** Las hojas de sierra afiladas y correctamente colocadas minimizan atascamientos, estancamientos y retrocesos.

#### Indicaciones de advertencia respecto al procedimiento de operación de la sierra circular de mesa

- ▶ **Apague la sierra de mesa y desconecte el cable de alimentación al quitar el inserto de la mesa, cambiar la hoja de sierra o realizar ajustes en la muñeca retráctil o en la cubierta protectora de la hoja de sierra, y cuando la máquina se deja sin vigilancia.** Las medidas de precaución evitan accidentes.
- ▶ **Nunca deje la sierra de mesa funcionando sin vigilancia. Apáguela y no deje la herramienta hasta que se detenga completamente.** Una sierra en funcionamiento desatendida es un peligro incontrolado.
- ▶ **Instale la sierra de mesa en un área bien iluminada y llana donde pueda mantener un buen equilibrio y balance. Debe instalarse en un área que proporcione suficiente espacio para manejar fácilmente el tamaño de su pieza de trabajo.** Las áreas estrechas, oscuras y los pisos desiguales y resbalosos invitan a accidentes.
- ▶ **Frecuentemente limpie y quite el aserrín de debajo de la mesa de sierra y/o el dispositivo colector de polvo.** El aserrín acumulado es combustible y puede autoinflamarse.
- ▶ **La sierra de mesa debe estar asegurada.** Una sierra de mesa que no está bien asegurada puede moverse o volcarse.
- ▶ **Retire las herramientas, los restos de madera, etc. de la mesa antes de encender la sierra de mesa.** La distracción o un atasco potencial puede ser peligroso.
- ▶ **Utilice siempre hojas de sierra con agujeros de eje del tamaño y la forma correctos (de diamante/redondas).** Las hojas de sierra que no coincidan con el mecanismo de montaje de la sierra se descentrarán y provocarán una pérdida del control.
- ▶ **Nunca utilice medios de montaje de la hoja de la sierra dañados o incorrectos, tales como bridas, arandelas, pernos o tuercas de la hoja de sierra.** Estos medios de

montaje fueron diseñados especialmente para su sierra, para un funcionamiento seguro y un rendimiento óptimo.

- ▶ **Nunca se pare en la sierra de mesa y no la use como un taburete escalonado.** Pueden producirse lesiones graves si la herramienta es inclinada o si la herramienta de corte es contactada accidentalmente.
- ▶ **Asegúrese de que la hoja de sierra está instalada en la dirección de giro correcta. No utilice muelas abrasivas, escobillas de alambre o discos abrasivos en una sierra de mesa.** La instalación incorrecta de la hoja de sierra o el uso de accesorios no recomendados pueden causar lesiones graves.

#### Indicaciones de seguridad adicionales

- ▶ **Al montar la hoja de sierra utilice unos guantes de protección.** Existe peligro de lesión.
- ▶ **No use hojas de sierra de acero HSS.** Las hojas de sierra de este tipo pueden romperse fácilmente.
- ▶ **No utilice nunca la herramienta eléctrica sin el elemento de mesa. Cambie un elemento de mesa defectuoso.** Si el estado del elemento de mesa no está en orden puede lesionarse con la hoja de sierra.
- ▶ **Mantenga limpio su puesto de trabajo.** Las mezclas de materiales son particularmente peligrosas. El polvo de metal ligero puede arder o explotar.
- ▶ **Seleccione una hoja de sierra apropiada para el tipo de material a cortar.**
- ▶ **Únicamente use hojas de sierra con los datos característicos indicados en estas instrucciones de servicio y en la herramienta eléctrica que hayan sido ensayadas y estén marcadas conforme a EN 847-1.**
- ▶ **Solamente utilice hojas de sierra recomendadas por el fabricante de esta herramienta eléctrica, adecuadas al material a trabajar.**
- ▶ **Este aparato no está previsto para la utilización por personas (inclusive niños) con limitadas capacidades físicas, sensoriales o intelectuales o con falta de experiencia y conocimientos, a menos que sean supervisados por una persona responsable de su seguridad o hayan sido instruidos por la misma en la utilización del aparato.**
- ▶ **Los niños deben ser supervisados para asegurarse de que no usen el aparato como un juguete.**
- ▶ **Únicamente guíe la pieza de trabajo a la hoja de sierra en funcionamiento.** En caso contrario, ello podría ocasionar un retroceso brusco de la pieza de trabajo al engancharse en ella la hoja de sierra.
- ▶ **El enchufe macho de conexión, debe ser conectado solamente a un enchufe hembra de las mismas características técnicas del enchufe macho en materia.**

#### Símbolos

Los símbolos mostrados a continuación pueden ser de importancia en el uso de la herramienta eléctrica. Es importante que retenga en su memoria estos símbolos y su significa-

do. La interpretación correcta de estos símbolos le ayudará a manejar mejor, y de forma más segura, la herramienta eléctrica.

### Simbología y su significado



**Mantenga las manos alejadas del área de corte durante el funcionamiento de la herramienta eléctrica.** Peligro de lesiones al tocar la hoja de sierra.



**Colóquese una máscara contra el polvo.**



**Utilice orejeras.** El ruido intenso puede provocar sordera.



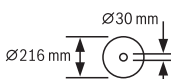
**Use gafas protectoras.**

**3 601 M42 000**

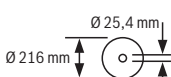
**3 601 M42 030**

**3 601 M42 070**

**3 601 M42 040**



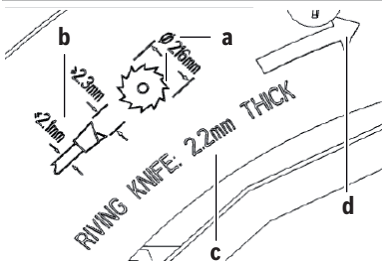
**3 601 M42 0B0**



Tenga en cuenta las dimensiones de la hoja de sierra. El orificio debe ajustar sin holgura en el husillo portaútiles. En caso de que sea necesaria la utilización de reductores, preste atención a que las dimensiones del reductor sean las adecuadas para el grosor del disco de soporte y el diámetro del orificio de la hoja de sierra, así como para el diámetro del husillo portaútiles. Utilice en la medida de lo posible los reductores suministrados con la hoja de sierra.

El diámetro de la hoja de sierra debe corresponder a la indicación del símbolo.

### Simbología y su significado

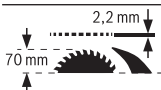


**a** El diámetro de la hoja de sierra no debe superar los 216 mm.

**b** Preste atención al cambiar la hoja de sierra, que el ancho de corte no sea inferior a 2,3 mm y el espesor de la hoja no sea superior a 2,1 mm. De lo contrario, existe el peligro de que la cuña separadora quede atrapada en la pieza de trabajo.

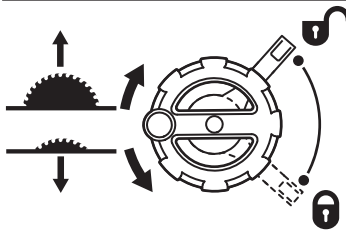
**c** El espesor de la cuña separadora (ingl.: RIVING KNIFE) asciende a 2,2 mm.

**d** La dirección de corte de los dientes (dirección de la flecha sobre la hoja de sierra) debe coincidir con la dirección de la flecha sobre la cuña separadora.



El espesor de la cuña separadora asciende a 2,2 mm.

La altura máxima posible de la pieza es de 70 mm.



#### lado izquierdo:

Indica el sentido de giro de la manivela para sumergir (**posición de transporte**) y subir (**posición de trabajo**) la hoja de sierra.

#### lado derecho:

Indica la posición de la palanca de bloqueo para bloquear la hoja de sierra y ajustar el ángulo de inglete vertical (hoja de sierra orientable).



Las herramientas eléctricas de la clase de protección II están reforzadas o doblemente aisladas.



Con el distintivo CE, el fabricante confirma que la herramienta eléctrica cumple con las directivas vigentes de la UE.

## Descripción del producto y servicio



**Lea íntegramente estas indicaciones de seguridad e instrucciones.** Las faltas de observación de las indicaciones de seguridad y de las instrucciones pueden causar descargas eléctricas, incendios y/o lesiones graves.

**Guardar todas las advertencias de peligro e instrucciones para futuras consultas.**

### Utilización reglamentaria

La herramienta eléctrica ha sido proyectada para realizar estacionariamente cortes rectilíneos, a lo largo y a lo ancho, en maderas duras y blandas, así como en tableros aglomerados de madera y tableros de fibra. En ello son posibles ángulos de inglete horizontales de  $-30^\circ$  hasta  $+30^\circ$  así como ángulos de inglete verticales de  $0^\circ$  hasta  $45^\circ$ .

Empleando las hojas de sierra correspondientes es posible serrar también perfiles de aluminio y plástico.

### Componentes principales

La numeración de los componentes está referida a la imagen de la herramienta eléctrica en la página ilustrada.

- (1) Escala de separación entre la hoja de sierra y tope paralelo
- (2) Tope angular
- (3) Cubierta protectora
- (4) Cuña separadora
- (5) Tope paralelo
- (6) Ampliación de la mesa de corte
- (7) Depósito de tope angular
- (8) Taladros de sujeción
- (9) Llave anular (24 mm; 23 mm)
- (10) Llave macho hexagonal (5 mm)
- (11) Soporte para el almacenamiento de la cubierta protectora
- (12) Bastón de empuje
- (13) Palanca de enclavamiento para ampliación de mesa de corte
- (14) Volante
- (15) Manivela para subir y bajar la hoja de sierra
- (16) Tapa de protección del interruptor de conexión/desconexión
- (17) Tope para el ángulo de inglete de  $45^\circ$  (vertical)
- (18) Palanca de bloqueo del ángulo de inglete vertical
- (19) Escala para ángulos de inglete (vertical)
- (20) Tope para el ángulo de inglete de  $0^\circ$  (vertical)
- (21) Mesa de corte
- (22) Tornillo de ajuste de la fuerza de aplicación del tope paralelo
- (23) Inserto de la mesa
- (24) Hoja de sierra
- (25) Ranura guía para tope paralelo
- (26) Portacables
- (27) Asa de transporte
- (28) Ranura guía del tope para ángulos
- (29) Adaptador para aspiración de polvo
- (30) Ranura guía en V en la mesa de corte para el tope paralelo
- (31) Rejilla base
- (32) Tornillo de retención de la rejilla base
- (33) Palanca de sujeción de la cuña separadora
- (34) Espigas de posicionamiento para la cuña separadora
- (35) Tornillo de retención del inserto de la mesa
- (36) Palanca de sujeción de la cubierta protectora
- (37) Pernos guía de la cubierta protectora
- (38) Palanca de enclavamiento del tope paralelo
- (39) Guía en V del tope paralelo
- (40) Tope paralelo auxiliar
- (41) Set de fijación "tope paralelo adicional"
- (42) Carril guía del tope para ángulos
- (43) Cubierta inferior de hoja de sierra
- (44) Brida de la cubierta inferior de la hoja de sierra
- (45) Agujero de asidero para elevar el inserto de la mesa
- (46) Tuerca de sujeción
- (47) Palanca de retención del husillo
- (48) Brida de apriete
- (49) Brida de apoyo
- (50) Husillo portaútiles
- (51) Indicador de ángulos (vertical)
- (52) Mango de bloqueo para ángulos de inglete discretos (horizontal)
- (53) Indicador de ángulos del tope para ángulos
- (54) Lupa
- (55) Indicador de separación de mesa de corte
- (56) Botón de conexión
- (57) Mirilla
- (58) Tornillo con ranura cruzada para ajustar el tope  $0^\circ$
- (59) Tornillo de indicador de ángulos (vertical)
- (60) Tornillo con ranura cruzada para ajustar el tope  $45^\circ$
- (61) Tornillos de hexágono interior (5 mm) delanteros para ajustar el paralelismo de la hoja de sierra
- (62) Tornillos de hexágono interior (5 mm) traseros para ajustar el paralelismo de la hoja de sierra
- (63) Tornillo para el índice de la escala de la mesa de corte
- (64) Tornillos de hexágono interior (5 mm) para ajustar el paralelismo del tope paralelo

- (65) Tornillo para el índice de la escala del tope paralelo  
 (66) Tornillos de ajuste para el inserto de la mesa  
 (67) Depósito de bastón de empuje  
 (68) Depósito de llave macho hexagonal  
 (69) Depósito de llave anular

## Datos técnicos

Sierra circular de mesa		GTS 635-216	GTS 635-216
Número de artículo		<b>3 601 M42 000</b> <b>3 601 M42 030</b> <b>3 601 M42 070</b> <b>3 601 M42 040</b>	<b>3 601 M42 080</b>
Potencia absorbida nominal	W	1600	1600
Tensión nominal	V	220 - 240	220 - 240
Frecuencia	Hz	50/60	50/60
Revoluciones en vacío	min <sup>-1</sup>	5500	5500
Limitación de la corriente de arranque		●	●
Peso según EPTA-Procedure 01:2014	kg	22	22
Clase de protección		□/II	□/II
Dimensiones (incluidos los elementos del aparato extraíbles)			
Ancho x fondo x altura	mm	658 x 332 x 553	658 x 332 x 553
<b>Medidas que deberán cumplir las hojas de sierra</b>			
Diámetro de la hoja de sierra	mm	216	216
Grosor del disco base	mm	1,5 - 2,1	1,5 - 2,1
máx. grosor del diente/triscado	mm	2,3	2,3
Diámetro de taladro	mm	30	25,4

Tamaño máximo de la pieza de trabajo: (ver "Dimensiones máximas de la pieza de trabajo", Página 69)

## Información sobre el ruido

Valores de emisión de ruido determinados según EN

### 62841-3-1.

El nivel de ruidos valorado con A de la herramienta eléctrica asciende típicamente a: nivel de presión acústica **94 dB(A)**; nivel de potencia acústica **103 dB(A)**. Inseguridad K = **3 dB**.

### ¡Llevar orejeras!

El valor de emisiones de ruidos indicado en estas instrucciones ha sido determinado según un procedimiento de medición normalizado y puede servir como base de comparación con otras herramientas eléctricas. También es adecuado para estimar provisionalmente la emisión de ruidos.

El valor de emisiones de ruidos indicado ha sido determinado para las aplicaciones principales de la herramienta eléctrica. Por ello, el valor de emisiones de ruidos puede ser diferente si la herramienta eléctrica se utiliza para otras aplicaciones, con útiles diferentes, o si el mantenimiento de la misma fuese deficiente. Ello puede suponer un aumento drástico de la emisión de ruidos durante el tiempo total de trabajo.

Para determinar con exactitud las emisiones de ruidos, es necesario considerar también aquellos tiempos en los que el aparato esté desconectado, o bien, esté en funcionamiento, pero sin ser utilizado realmente. Ello puede suponer una disminución drástica de las emisiones de ruidos durante el tiempo total de trabajo.

## Montaje

- ▶ **Evite la puesta en marcha fortuita de la herramienta eléctrica. Durante el montaje y al manipular en la herramienta eléctrica, ésta no deberá estar conectada a la alimentación.**

## Suministro de serie

Antes de la primera puesta en marcha de la herramienta eléctrica, cerciórese de que se han suministrado todas las partes que a continuación se detallan:

- Sierra circular de mesa con hoja de sierra montada **(24)** y cuña separadora **(4)**
- Tope angular **(2)**
- Tope paralelo **(5)**
- Tope paralelo auxiliar **(40)**
- Set de fijación "tope paralelo auxiliar" **(41)** (2 tornillos de fijación, 2 arandelas, 2 tuercas de mariposa)
- Cubierta protectora **(3)**
- Llave macho hexagonal **(10)**
- Llave anular **(9)** con punta de destornillador
- Bastón de empuje **(12)**
- Inserto de la mesa **(23)**



**Indicación:** Compruebe la herramienta eléctrica respecto a posibles daños.

Antes de seguir utilizando la herramienta eléctrica deberá controlarse minuciosamente si los dispositivos protectores, o las partes dañadas, aún si el daño fuese leve, funcionan correctamente y reglamentariamente. Verifique si están dañadas las partes móviles y que puedan moverse libremente, sin atascarse. Todas las partes, además de estar correctamente montadas, deberán satisfacer todas las condiciones para asegurar una operación correcta.

Los dispositivos protectores y las partes dañadas deberán hacerse reparar o sustituir por un taller especializado autorizado.

### Montaje de componentes

- Saque cuidadosamente del embalaje todas las partes suministradas.
- Retire completamente todo el material de embalaje del aparato y de los accesorios suministrados.
- Gire los tornillos de retención (32) con la punta de la llave anular (9) hasta el tope en sentido de giro "cerradura abierta" y abra la rejilla base (31) (ver figura a). Retire el material de embalaje por debajo del bloque motor.

En la carcasa están fijados directamente los siguientes elementos del aparato: bastón de empuje (12), llave anular (9), llave macho hexagonal (10), tope paralelo (5), tope angular (2), adaptador para aspiración de polvo (29), tope paralelo auxiliar (40) con set de fijación (41), cubierta protectora (3).

- Cuando necesite uno de estos elementos del aparato, extraígalos con cuidado de su depósito de almacenamiento.

### Posicionamiento de la cuña separadora (ver figuras b1-b2)

**Nota:** Si fuese necesario, limpie primero las piezas antes de posicionarlas.

- Gire la manivela (15) en sentido horario hasta el tope de manera que la hoja de sierra (24) se encuentre en la posición más alta posible sobre la mesa de corte.
- Suelte la palanca de sujeción (33).
- Empuje la cuña separadora (4) hacia la palanca de sujeción (33), hasta que se pueda sacar hacia arriba.
- Tire hacia arriba de la cuña separadora por completo para que quede exactamente sobre el centro de la hoja de sierra.
- Deje que encajen las dos espigas (34) en los agujeros inferiores de la cuña separadora y vuelva a apretar la palanca de sujeción (33).

### Montaje del inserto de la mesa (ver figura c)

- Coloque el inserto de la mesa (23) sobre la cuña separadora (4) en el compartimiento para herramientas.
- Gire el tornillo de retención (35) con la punta de la llave anular (9) hasta el tope en sentido de giro "cerradura cerrada".

El lado delantero del inserto de la mesa (23) debe estar a ras o un poco por debajo de la mesa de corte, el lado posterior debe estar a ras o un poco por encima de la mesa de corte (ver "Ajuste del nivel del inserto de la mesa (ver figura N)", Página 71).

### Montaje de la cubierta protectora (ver figuras d1-d2)

**Nota:** Monte la cubierta protectora únicamente cuando la cuña separadora se encuentra en la posición más alta precisamente sobre la mitad de la hoja de sierra (ver figura b2). No monte la cubierta protectora si la cuña separadora se encuentra en la posición más baja (estado de entrega o posición para el aserrado de ranuras) (ver figura b1).

- Suelte la palanca de sujeción (36) y extraiga la cubierta protectora (3) del soporte (11).
- Sujete firmemente la protección de la hoja de sierra (barra metálica superior) de la cubierta protectora (3) con una mano y, con la otra, la palanca de sujeción (36) hacia arriba.
- Deslice los pernos guía (37) hacia atrás, hacia la ranura de la cuña separadora (4).
- Empuje la cubierta de protección (3) hacia abajo hasta que la protección de la hoja de la sierra (barra metálica superior) se encuentre **en paralelo** con la superficie de la mesa de corte (21).
- Presione la palanca de sujeción (36) hacia abajo. La palanca de sujeción debe encajar de manera tangible y audible y la cubierta protectora (3) debe estar montada firmemente y de manera segura.

► **Antes de cada uso, compruebe si la cubierta protectora se mueve correctamente. No utilice la herramienta eléctrica, si la cubierta protectora no se mueve libremente y no se cierra inmediatamente.**

### Montaje del tope paralelo (ver figura e)

El tope paralelo (5) puede posicionarse tanto a la izquierda como a la derecha de la hoja de sierra.

- Suelte la palanca de enclavamiento (38) del tope paralelo (5). Con esto se descarga la guía V (39).
- Coloque primero el tope paralelo con la guía V en la ranura guía (30) de la mesa de corte. A continuación, posicione el tope paralelo en la ranura guía delantera (25) de la mesa de corte. El tope paralelo puede entonces desplazarse a voluntad.
- Para fijar el tope paralelo, presione hacia abajo la palanca de enclavamiento (38).

### Montaje del tope paralelo auxiliar (ver figura f)

**Para el aserrado de piezas de trabajo estrechas y para el aserrado de ángulos de inglete verticales**, debe montar el tope paralelo auxiliar (40) en el tope paralelo (5).

El tope paralelo auxiliar puede montarse a la izquierda o derecha del tope paralelo (5) según sea necesario.

Para el montaje, utilice el set de fijación "Tope paralelo auxiliar" (41) (2 tornillos de fijación, 2 arandelas, 2 tuercas de mariposa).

- Deslice los tornillos de fijación por los agujeros laterales del tope paralelo (5).

- Las cabezas de los tornillos sirven aquí de guía para el tope paralelo auxiliar.
- Deslice el tope paralelo auxiliar **(40)** sobre las cabezas de los tornillos de fijación.
- Coloque las arandelas en los tornillos de fijación y apriete firmemente los tornillos con ayuda de las tuercas de mariposa.

#### Montaje del tope angular (ver figura g)

- Introduzca los rieles **(42)** del tope angular **(2)** en las ranuras guía previstas para tal fin **(28)** de la mesa de corte.

#### Montaje estacionario o transitorio

- ▶ **Para garantizar un manejo seguro deberá trabajarse con la herramienta eléctrica colocándola sobre una base de trabajo plana y estable (p. ej. un banco de trabajo).**

#### Montaje sobre una superficie de trabajo (ver figura h)

- Sujete la herramienta eléctrica a la superficie de trabajo con unos tornillos de sujeción adecuados. Para ello se utilizan los agujeros **(8)**.

#### Montaje en una mesa de trabajo Bosch (ver figura i)

Las mesas de trabajo de Bosch (p. ej., **GTA 560**) garantizan la sujeción de la herramienta eléctrica en cualquier suelo con patas regulables en altura.

- ▶ **Lea íntegramente las advertencias de peligro e instrucciones que se adjuntan con la mesa de trabajo.** En caso de no atenerse a las advertencias de peligro e instrucciones, ello puede ocasionar una electrocución, un incendio y/o lesión grave.
- ▶ **Ensamble correctamente la mesa de trabajo antes de montar la herramienta eléctrica.** Un ensamble correcto es primordial para conseguir una buena estabilidad y evitar accidentes.
- Monte la herramienta eléctrica, teniéndola colocada en la posición de transporte, sobre la mesa de trabajo.

#### Aspiración de polvo y virutas

El polvo de ciertos materiales como, pinturas que contengan plomo, ciertos tipos de madera y algunos minerales y metales, puede ser nocivo para la salud. El contacto y la inspiración de estos polvos pueden provocar en el usuario o en las personas circundantes reacciones alérgicas y/o enfermedades respiratorias.

Ciertos polvos como los de roble, encina y haya son considerados como cancerígenos, especialmente en combinación con los aditivos para el tratamiento de la madera (cromatos, conservantes de la madera). Los materiales que contengan amianto solamente deberán ser procesados por especialistas.

- A ser posible utilice un equipo para aspiración de polvo apropiado para el material a trabajar.
- Observe que esté bien ventilado el puesto de trabajo.
- Se recomienda una mascarilla protectora con un filtro de la clase P2.

Observe las prescripciones vigentes en su país sobre los materiales a trabajar.

El conducto de aspiración de polvo y virutas puede llegar a obstruirse con polvo, virutas o fragmentos de la pieza de trabajo.

- Desconecte la herramienta eléctrica y extraiga el enchufe de red de la toma de corriente.
- Espere, a que se haya detenido completamente la hoja de sierra.
- Determine y subsane la causa de la obstrucción.

- ▶ **Evite acumulaciones de polvo en el puesto de trabajo.** Los materiales en polvo se pueden inflamar fácilmente.

- ▶ **Para evitar el riesgo de incendio al aserrar aluminio, vacíe la cubierta inferior de la hoja de sierra y no utilice ninguna extracción de viruta.**

#### Limpieza de la cubierta inferior de la hoja de sierra (ver figura j)

Para eliminar fragmentos de la pieza de trabajo y virutas grandes, puede abrir la cubierta inferior de la hoja de sierra **(43)**.

- Desconecte la herramienta eléctrica y extraiga el enchufe de red de la toma de corriente.
- Espere, a que se haya detenido completamente la hoja de sierra.
- Incline y deposite la herramienta eléctrica sobre uno de sus costados.
- Abra la rejilla base **(31)** (ver figura a).
- Separe ligeramente las lengüetas **(44)** de la cubierta inferior de la hoja de sierra y abra desplegando la cubierta inferior de la hoja de sierra **(43)**.
- Retire las astillas y las virutas.
- Cierre de nuevo la cubierta inferior de la hoja de sierra **(43)**, hasta que encastran las lengüetas **(44)**.
- Cierre la rejilla base **(31)**.
- Coloque la herramienta eléctrica en la posición de trabajo.

#### Aspiración externa (ver figura k)

- Inserte una manguera de aspirador adecuada en el adaptador de aspiración **(29)**.

El aspirador debe ser adecuado para el material a trabajar.

Para aspirar polvo especialmente nocivo para la salud, cancerígeno, o polvo seco utilice un aspirador especial.

#### Cambio del disco de sierra (ver figuras l1 – l4)

- ▶ **Antes de cualquier manipulación en la herramienta eléctrica, sacar el enchufe de red de la toma de corriente.**
- ▶ **Al montar la hoja de sierra utilice unos guantes de protección.** Existe peligro de lesión.
- ▶ **Solamente use hojas de sierra cuyas revoluciones máximas admisibles sean superiores a las revoluciones en vacío de la herramienta eléctrica.**
- ▶ **Únicamente use hojas de sierra con los datos característicos indicados en estas instrucciones de servicio y**

en la herramienta eléctrica que hayan sido ensayadas y estén marcadas conforme a EN 847-1.

- ▶ **Utilice solamente las hojas de sierra, que han sido recomendadas por el fabricante de esta herramienta eléctrica y que son adecuadas para el material que desea labrar.** Esto evita el sobrecalentamiento de las puntas del diente de sierra y la fusión del plástico a labrar.
- ▶ **No use hojas de sierra de acero HSS.** Las hojas de sierra de este tipo pueden romperse fácilmente.

#### Desmontaje de la hoja de sierra

- Abra la palanca de sujeción (36) y retire la cubierta protectora (3) de la ranura de la cuña separadora (4).
- Gire el tornillo de retención (35) con la punta de la llave anular (9) hasta el tope en sentido de giro "cerradura abierta" y saque el inserto de la mesa (23) del compartimiento de herramientas. Un agujero de asidero sirve para facilitar el levantamiento (45).
- Gire la manivela (15) en sentido horario hasta el tope de manera que el disco de sierra (24) se encuentre en la posición más alta posible sobre la mesa de corte.
- Gire la tuerca de sujeción (46) con la llave anular (9) y tire simultáneamente de la palanca de retención del husillo (47) hasta que esta encaje.
- Mantenga la palanca de retención del husillo en esa posición, y afloje la tuerca de sujeción girándola en sentido contrario a las agujas del reloj.
- Extraiga la brida de apriete (48).
- Extraiga el disco de sierra (24).

#### Montaje de la hoja de sierra

Si fuese necesario, limpie primero las piezas antes de montarlas.

- Coloque el nuevo disco de sierra en la brida de admisión (49) del husillo de la herramienta (50).

**Nota:** No utilice un disco de sierra demasiado pequeño. La ranura radial entre el disco de sierra y la cuña separadora debe ser como máximo de 3–8 mm.

- ▶ **¡Preste atención en el montaje, a que el sentido de corte de los dientes (dirección de la flecha en la hoja de sierra) coincida con la dirección de la flecha sobre la cuña separadora!**
- Coloque la brida de apriete (48) y la tuerca de sujeción (46).
- Gire la tuerca de sujeción (46) con la llave anular (9) y tire simultáneamente de la palanca de retención del husillo (47) hasta que esta encaje.
- Apriete firmemente la tuerca de fijación en el sentido de las agujas del reloj.
- Coloque el inserto de la mesa (23) sobre la cuña separadora (4) en el compartimiento para herramientas. Gire el tornillo de retención (35) con la punta de la llave anular (9) hasta el tope en sentido de giro "cerradura cerrada".
- Monte de nuevo la cubierta protectora (3) (ver "Montaje de la cubierta protectora (ver figuras d1–d2)", Página 65).

## Operación

- ▶ **Antes de cualquier manipulación en la herramienta eléctrica, sacar el enchufe de red de la toma de corriente.**

### Posición de transporte y trabajo del disco de sierra

#### Posición de transporte

- Retire la cubierta protectora (3), retire el inserto de la mesa (23) y coloque la cuña separadora (4) en la posición más baja. Vuelva a colocar el inserto de la mesa (23).
- Gire la manivela (15) en sentido antihorario hasta que los dientes del disco de sierra (24) se encuentren por debajo de la mesa de corte (21).
- Deslice la ampliación de mesa de corte (6) por completo hacia el interior.  
Presione la palanca de enclavamiento (13) hacia abajo.  
Queda bloqueada así la ampliación de la mesa.

#### Posición de trabajo

- Posicione la cuña separadora (4) en la posición más alta precisamente sobre el centro del disco de sierra, introduzca el inserto de la mesa (23) y monte la cubierta protectora (3).
- Gire la manivela (15) en sentido horario hasta que los dientes superiores del disco de sierra (24) se encuentren aprox. 3–6 mm por encima de la pieza de trabajo.

### Ampliación de la mesa de corte

En las piezas de trabajo largas y pesadas, su extremo libre deberá soportarse convenientemente.

#### Ampliación de la mesa de corte (ver figura A)

La ampliación de la mesa de corte (6) prolonga la mesa de corte (21) hacia la derecha.

- Tire de la palanca de enclavamiento (13) de la prolongación de la mesa de corte hacia arriba por completo.
- Extraiga la ampliación de la mesa de corte (6) hasta alcanzar la longitud deseada hacia fuera.
- Presione la palanca de enclavamiento (13) hacia abajo.  
Queda bloqueada así la ampliación de la mesa.

### Ajuste de los ángulos de inglete vertical y horizontal

Si la herramienta eléctrica ha estado sometida a un uso intenso, deberá verificarse y reajustarse, dado el caso, para garantizar un corte exacto.

#### Ajuste del ángulo de inglete vertical (disco de sierra) (ver figura B)

El ángulo de inglete vertical se puede ajustar en un rango de 0° hasta 45°.

- Afloje la palanca de bloqueo (18) en sentido antihorario.

**Nota:** Al soltar por completo la palanca de bloqueo, el disco de sierra se inclina por la gravedad en una posición que se corresponde aproximadamente a 30°.

- Tire o presione el volante **(14)** a lo largo de la corredera hasta que el indicador de ángulo **(51)** muestre el ángulo de inglete vertical deseado.
- Mantenga el volante en esta posición y vuelva a apretar la palanca de bloqueo **(18)**.

**Para un ajuste rápido y preciso de los ángulos estándar 0° y 45°**, se han previsto topes ajustados de fábrica **((20), (17))**.

#### **Ajuste del ángulo de inglete horizontal (disco de sierra) (ver figura C)**

**Indicación:** Utilice los dispositivos apropiados para cortes cónicos (cuñas largas).

El ángulo de inglete horizontal se puede ajustar en un rango de 30° (lado izquierdo) hasta 30° (lado derecho).

- Afloje el mango de bloqueo **(52)** si está apretado.
- Gire el tope angular hasta que el indicador de ángulo **(53)** muestre el ángulo de inglete deseado.
- Vuelva a apretar el mango de bloqueo **(52)**.

#### **Ajuste del tope paralelo**

El tope paralelo **(5)** puede posicionarse a la izquierda (escala negra) o a la derecha (escala plateada) del disco de sierra. La marca de la lupa **(54)** muestra la distancia ajustada del tope paralelo con respecto al disco de sierra en la escala **(1)**. Posicione el tope paralelo en el lado deseado del disco de sierra (ver "Montaje del tope paralelo (ver figura e)", Página 65).

#### **Ajuste del tope paralelo cuando la mesa de corte no está extendido**

- Suelte la palanca de enclavamiento **(38)** del tope paralelo **(5)**. Deslice el tope paralelo hasta que la marca de la lupa **(54)** muestre la distancia deseada con el disco de sierra. Con la mesa de corte no extendida, se aplica la inscripción inferior de la escala plateada **(1)**.
- Para su fijación, vuelva a presionar hacia abajo la palanca de enclavamiento **(38)**.

#### **Ajuste del tope paralelo con la mesa de corte extendida (ver figura D)**

- Posicione el tope paralelo a la derecha de la hoja de sierra. Deslice el tope paralelo hasta que la marca en la lupa **(54)** muestre cm en la escala inferior **29**. Para su fijación, vuelva a presionar hacia abajo la palanca de enclavamiento **(38)**.
- Tire de la palanca de enclavamiento **(13)** de la ampliación de la mesa de corte hacia arriba por completo.
- Extraiga la ampliación de la mesa de corte **(6)** hacia fuera, hasta que el indicador de distancia **(55)** muestre la distancia deseada con el disco de sierra en la escala superior.
- Presione la palanca de enclavamiento **(13)** hacia abajo. Queda bloqueada así la ampliación de la mesa.

#### **Ajuste del tope paralelo auxiliar (ver figura E)**

**Para el aserrado de piezas de trabajo estrechas y para el aserrado de ángulos de inglete verticales**, debe montar el tope paralelo auxiliar **(40)** en el tope paralelo **(5)**.

El tope paralelo auxiliar puede montarse a la izquierda o derecha del tope paralelo **(5)** según sea necesario.

Las piezas de trabajo pueden quedar aprisionadas entre el tope paralelo y la hoja de sierra, pudiendo ser arrastradas y salir proyectadas por la hoja de sierra en movimiento.

Por ello, ajuste el tope paralelo auxiliar de manera que su extremo final quede dentro de la zona comprendida entre el diente de la hoja de sierra situado más adelante y el borde anterior de la cuña separadora.

- Suelte para ello todas las tuercas de mariposa del set de fijación **(41)** y deslice el tope paralelo auxiliar hasta que solo se utilicen los dos tornillos delanteros para la fijación.
- Vuelva a apretar las tuercas de mariposa.

#### **Ajuste de la cuña separadora (ver figura F)**

La cuña separadora **(4)** impide que el disco de sierra **(24)** quede atascado en la entalladura de corte. En caso contrario, ello podría ocasionar un retroceso brusco de la pieza de trabajo al engancharse en ella la hoja de sierra.

Por ello, preste atención a que siempre esté correctamente ajustada la cuña separadora:

- La luz radial entre la hoja de sierra y la cuña la separadora deberá ser como máximo 5 mm.
- El grosor de la cuña separadora deberá ser inferior al ancho de la ranura corte y mayor que el grosor del disco base de la hoja de sierra.
- La cuña separadora deberá estar alineada siempre con la hoja de sierra.
- Para realizar cortes de división normales la cuña separadora deberá colocarse en la posición más alta posible.

#### **Ajuste de altura de la cuña separadora**

Para serrar ranuras deberá ajustar Ud. la altura de la cuña separadora.

► **Utilice la herramienta eléctrica para ranurar o rebordar sólo con un correspondiente dispositivo protector adecuado (p. ej. cubierta protectora tipo túnel, peine de presión).**

- Abra la palanca de sujeción **(36)** y retire la cubierta protectora **(3)** de la ranura de la cuña separadora **(4)**. Para proteger la cubierta protectora de daños, colóquela en el soporte **(11)** previsto para tal fin situado en la carcasa (ver también figura **02**).
- Gire la manivela **(15)** en sentido horario hasta el tope de manera que el disco de sierra **(24)** se encuentre en la posición más alta posible sobre la mesa de corte.
- Suelte la palanca de sujeción **(33)**.
- Suelte la cuña separadora de las espigas **(34)** (tirar de la palanca de sujeción **(33)** un poco hacia fuera) y empuje la cuña separadora **(4)** hacia abajo, hasta el tope.

- Deje que encajen las dos espigas (34) en los agujeros superiores de la cuña separadora y vuelva a apretar la palanca de sujeción (33).

### Puesta en marcha

- **¡Observe la tensión de red!** La tensión de alimentación deberá coincidir con las indicaciones en la placa de características de la herramienta eléctrica.

### Conexión (ver figura G1)

- Para la puesta en marcha, pulse el botón de conexión (56) verde.

### Desconexión (ver figura G2)

- Presione la tapa de seguridad (16).

### Corte del fluido eléctrico

El interruptor de conexión/desconexión es un interruptor de tensión nula que impide que la herramienta eléctrica vuelva a arrancar después de un corte de corriente (por ejemplo, desconexión del enchufe de la red durante el funcionamiento).

Para poner en marcha de nuevo la herramienta eléctrica, deberá pulsar nuevamente el botón de conexión (56) verde.

### Protección contra manejo no autorizado (ver figura G3)

Para la protección contar un manejo no autorizado, puede cerrar la tapa de seguridad del interruptor de conexión/desconexión (16) con la ayuda de un candado.

- Desplace la mirilla (57) totalmente hacia arriba y presione suavemente la tapa de seguridad.
- Cierre las dos argollas de la mirilla y la argolla de la placa base del interruptor de conexión/desconexión con un candado.

### Instrucciones para la operación

#### Instrucciones generales para serrar

- **Antes de comenzar a serrar deberá asegurarse primeramente de que la hoja de sierra no pueda tocar en ningún momento los topes u otros elementos del aparato.**
- **Utilice la herramienta eléctrica para ranurar o rebordar sólo con un correspondiente dispositivo protector adecuado (p. ej. cubierta protectora tipo túnel, peine de presión).**
- **No utilice la herramienta eléctrica para ranurar (ranura terminada en la pieza de trabajo).**

Proteja la hoja de sierra contra golpes y choques. No ejerza una presión lateral contra la hoja de sierra.

La cuña separadora debe quedar bien alineada con la hoja de sierra para evitar que se atasque la pieza de trabajo al serrar.

No trabaje piezas que estén deformadas. Las piezas de trabajo deben disponer siempre de un canto recto que sirva de guía al aserrarlo contra el tope paralelo.

Guarde siempre el bastón de empuje en la herramienta eléctrica.

#### Posición del operador (ver figura H)

- **Nunca esté ubicado directamente en línea con la hoja de sierra. Siempre posicione su cuerpo en el mismo lado de la hoja de sierra en el cual se encuentra la guía.**

En el caso de un contragolpe, la pieza de trabajo puede salir impulsada a gran velocidad sobre personas, que se encuentren delante y en línea con la hoja de sierra.

- Mantenga alejados de la hoja de sierra en funcionamiento las manos, los dedos y los brazos.

Observe la instrucciones que a continuación se indican:

- Sujete firmemente con ambas manos la pieza de trabajo y apriétela firmemente contra la mesa de corte.
- Para las piezas de trabajo estrechas y para el aserrado de ángulos de inglete verticales, utilice siempre el bastón de empuje (12) suministrado y el tope paralelo auxiliar (40).

### Dimensiones máximas de la pieza de trabajo

Ángulo de inglete vertical	Altura máx. de la pieza de trabajo [mm]
0°	70
45°	50

### Serrado

#### Realización de cortes rectos

- Ajuste el tope paralelo (5) al ancho de corte deseado (ver "Ajuste del tope paralelo", Página 68).
- Coloque la pieza de trabajo en la mesa de corte delante de la cubierta protectora (3).
- Levante o baje el disco de corte con la manivela (15) hasta que los dientes superiores del disco de sierra (24) se encuentren aprox. 3-6 mm por encima de la pieza de trabajo.
- Conecte la herramienta eléctrica.
- Sierre la pieza de trabajo con un avance uniforme. Si ejerce demasiada presión, se pueden sobrecalentar las puntas de la hoja de sierra y se puede dañar la pieza de trabajo.
- Desconecte la herramienta eléctrica y espere a que la hoja de sierra se haya detenido por completo.

#### Serrado de ángulos de inglete verticales

- Ajuste el ángulo de inglete vertical deseado del disco de sierra. En el caso de una hoja de sierra inclinada hacia la izquierda, el tope debe estar a la derecha de la hoja de sierra.
- Siga los pasos de trabajo según : (ver "Realización de cortes rectos", Página 69)

#### Aserrado de ángulos de inglete horizontales (ver figura I)

- Ajuste el ángulo de inglete horizontal deseado en el tope angular (2).
- Coloque la pieza de trabajo en el tope angular (2).
- Suba o baje la hoja de sierra con la manivela (15), de manera que los dientes superiores de la sierra sobresalgan aprox. 5 mm sobre la superficie de la pieza de trabajo.
- Conecte la herramienta eléctrica.

- Con una mano, presione la pieza de trabajo contra el tope angular y, con la otra mano en el mango de bloqueo (52), deslícela lentamente en la ranura guía (28) hacia delante.
- Desconecte la herramienta eléctrica y espere a que la hoja de sierra se haya detenido por completo.

### Comprobación y reajuste del ajuste básico

Si la herramienta eléctrica ha estado sometida a un uso intenso, deberá verificarse y reajustarse, dado el caso, para garantizar un corte exacto.

Para ello se requiere cierta experiencia y la correspondiente herramienta especial.

El servicio técnico Bosch realiza este trabajo rápida y concienzudamente.

### Ajuste de topes para ángulos de inglete estándar 0°/45° (verticales)

- Coloque la herramienta eléctrica en la posición de trabajo.
- Ajuste un ángulo de inglete vertical del disco de sierra de 0°.
- Retire la cubierta protectora (3).

### Comprobación (ver figura J1)

- Retire el inserto de la mesa (23) (ver "Montaje del inserto de la mesa (ver figura c)", Página 65).
- Ajuste un calibre de ángulos a 90° y colóquelo sobre la mesa de corte (21).

El lado del calibre de ángulos debe estar a ras con el disco de sierra (24) en toda su longitud.

### Ajuste (ver figura J2)

- Suelte el tornillo (58). De esta manera, se puede mover el tope de 0° (20).
- Suelte la palanca de sujeción (18).
- Empuje el volante (14) contra el tope de 0°, hasta que el lado del calibre de ángulos esté a ras con el disco de sierra en toda su longitud.
- Mantenga el volante en esta posición y vuelva a apretar la palanca de bloqueo (18).
- Vuelva a apretar el tornillo (58).
- Monte de nuevo el inserto de la mesa (23) (ver "Montaje del inserto de la mesa (ver figura c)", Página 65).

Si, después del ajuste, el indicador de ángulos (51) no se encuentra en una línea con la marca 0° de la escala (19), suelte el tornillo (59) con un destornillador para tornillos de cabeza ranurada en cruz convencional y alinee el indicador de ángulos a lo largo de la marca de 0°.

Repita los pasos de trabajo mencionados anteriormente de la manera correspondiente para el ángulo de inglete vertical de 45° (desatornillado del tornillo (60); desplazamiento del tope de 45° (17)). El indicador de ángulos (51) no debe volver a ajustarse.

### Paralelismo del disco de sierra con las ranuras guía del tope angular (ver figura K)

- Coloque la herramienta eléctrica en la posición de trabajo.
- Retire la cubierta protectora (3).

### Control

- Marque con un lápiz el primer diente de sierra izquierdo que se puede ver detrás sobre el inserto de la mesa.
- Ajuste un calibre de ángulos a 90° y colóquelo en el canto de la ranura guía (28).
- Empuje el lado del calibre de ángulos hasta que toque el diente de sierra marcado. Lea la distancia entre el disco de sierra y la ranura guía.
- Gire el disco de sierra hasta que el diente marcado se encuentre sobre la parte delantera del inserto de la mesa.
- Desplace el calibre de ángulos a lo largo de la ranura guía hasta hacerlo coincidir con la nueva posición del diente previamente marcado.
- Mida nuevamente la separación entre la hoja de sierra y la ranura guía.

Ambos valores medidos deberán ser idénticos.

### Reajuste

- Suelte los tornillos de hexágono interior (61) delanteros situados debajo de la mesa de corte y los tornillos de hexágono interior (62) traseros situados debajo de la mesa de corte con la llave macho hexagonal suministrada (10).
- Mueva con cuidado el disco de sierra hasta que se encuentre en paralelo con la ranura guía (28).
- Vuelva a apretar todos los tornillos (61) y (62).

### Ajuste del indicador de separación de la mesa de corte (ver figura L)

- Posicione el tope paralelo a la derecha de la hoja de sierra.
- Deslice el tope paralelo hasta que la marca en la lupa (54) muestre cm en la escala inferior 29.
- Para su fijación, vuelva a presionar hacia abajo la palanca de enclavamiento (38).
- Tire de la palanca de enclavamiento (13) hacia arriba y extraiga la ampliación de la mesa de corte (6) hacia fuera, hasta el tope.

### Control

El indicador de distancia (55) debe mostrar en la escala superior (1) el mismo valor que la marca de la lupa (54) de la escala inferior (1).

### Reajuste

- Extraiga la ampliación de la mesa de corte (6) hacia fuera, hasta el tope.
- Suelte el tornillo (63) con un destornillador para tornillos de cabeza ranurada en cruz y alinee el indicador de distancia (55) a lo largo de la marca de cm 29 de la escala superior (1).

### Ajuste del paralelismo del tope paralelo (ver figura M)

- Coloque la herramienta eléctrica en la posición de trabajo.
- Retire la cubierta protectora (3).
- Suelte la palanca de enclavamiento (38) del tope paralelo y deslícela hasta que toque el disco de sierra.

### Control

El tope paralelo (5) debe tocar el disco de sierra en toda su longitud.

**Reajuste**

- Afloje los tornillos de hexágono interior (64) con la llave macho hexagonal suministrada (10).
- Mueva con cuidado el tope paralelo (5) hasta que toque el disco de sierra en toda su longitud.
- Mantenga el tope paralelo en esta posición y presione la palanca de enclavamiento (38) de nuevo hacia abajo.
- Vuelva a apretar los tornillos de hexágono interior (64).

**Ajuste de la fuerza apriete del tope paralelo**

La fuerza de sujeción del tope paralelo (5) puede disminuir con el uso frecuente.

- Apriete el tornillo de ajuste (22) hasta que el tope paralelo pueda volver a fijarse firmemente sobre la mesa de corte.

**Ajuste de la lupa del tope paralelo (ver figura M)**

- Coloque la herramienta eléctrica en la posición de trabajo.
- Retire la cubierta protectora (3).
- Empuje el tope paralelo (5) desde el lado derecho hasta que toque el disco de sierra.

**Control**

La marca de la lupa (54) debe estar en una línea con la marca de 0 mm de la escala (1).

**Reajuste**

- Desenrosque el tornillo (65) con un destornillador para tornillos de cabeza ranurada en cruz y alinee la marca a lo largo de la marca de 0 mm.

**Ajuste del nivel del inserto de la mesa (ver figura N)****Control**

El lado delantero del inserto de la mesa (23) debe estar a ras o un poco por debajo de la mesa de corte, el lado posterior debe estar a ras o un poco por encima de la mesa de corte.

**Reajuste**

- Con la punta de la llave anular (9), ajuste le nivel correcto de los tornillos de ajuste (66).

**Conservación y transporte (ver figuras O1 - O2)****Almacenaje de los elementos del aparato**

La herramienta eléctrica le brinda la posibilidad de guardar en ella de forma segura ciertos componentes del aparato.

- Suelte el tope paralelo auxiliar (40) del tope paralelo (5).
- Inserte todos los elementos del aparato sueltos en sus depósitos de almacenamiento de la carcasa (ver la siguiente tabla).

**Componente del apa- Depósito de almacenamiento  
rato**

Tope paralelo (5)	colgarlo por abajo en los rieles guía y fijar la palanca de enclavamiento (38)
Bastón de empuje (12)	insertar en el depósito (67)
Cubierta protectora (3)	en la ranura del soporte (11) y apretar con la palanca de sujeción (36)

**Componente del apa- Depósito de almacenamiento  
rato**

Llave macho hexagonal (10)	insertar en el depósito (68)
Llave anular (9)	insertar en el depósito (69)
Tope angular (2)	insertar en el depósito (7)
Tope paralelo auxiliar (40)	introducir en la ranura detrás en el tope paralelo (5) y apretar firmemente con la ayuda de los tornillos de mariposa

**Transporte de la herramienta eléctrica**

Antes de transportar la herramienta eléctrica deberá realizar los pasos siguientes:

- Ponga la herramienta eléctrica en la posición de transporte (ver "Posición de transporte", Página 67).
- Retire todos los accesorios que no puedan montarse de forma fija en la herramienta eléctrica. Procure transportar siempre las hojas de sierra que no precise en un recipiente cerrado.
- Empuje la ampliación de la mesa de corte (6) hasta el fondo y presione la palanca de enclavamiento (13) hacia abajo para fijarla.
- Enrolle el cable de red en el portacables (26).
- Para la elevación o transporte, utilice las asas de transporte (27).

► **Para transportar la herramienta eléctrica sujétela exclusivamente por los dispositivos de transporte y jamás por los dispositivos de protección.**

**Mantenimiento y servicio****Mantenimiento y limpieza**

► **Antes de cualquier manipulación en la herramienta eléctrica, sacar el enchufe de red de la toma de corriente.**

Si es necesario reemplazar el cable de conexión, entonces esto debe ser realizado por **Bosch** o por un servicio técnico autorizado para herramientas eléctricas **Bosch**, para evitar riesgos de seguridad.

**Limpieza**

► **Mantenga limpia la herramienta eléctrica y las rejillas de refrigeración para trabajar con eficacia y seguridad.**

Después de cada fase de trabajo elimine el polvo y las virutas soplando aire comprimido, o con un pincel.

**Medidas para la reducción de ruido**

Medidas tomadas por el fabricante:

- Arranque suave
- Suministro con una hoja de sierra especialmente insonorizada

Medidas a tomar por el usuario:

- Realizar el montaje sobre una base de trabajo estable y que vibre poco

- Uso de hojas de sierra especiales que generen poco ruido
- Limpieza periódica de la hoja de sierra y de la herramienta eléctrica

### Accesorios especiales

	Número de referencia
Tope angular	1 609 B04 510
Bastón de empuje	1 609 B06 410
Cubierta protectora	1 609 B04 542
Tope paralelo	1 609 B04 590
Mesa de trabajo GTA 560	3 601 M22 700

**Optiline Wood** para los siguientes modelos:

3 601 M42 000/... 030/... 070

Hoja de sierra de 216 x 30 mm, 22 dientes	2 608 838 410
---	---------------

Hoja de sierra de 216 x 30 mm, 34 dientes	2 608 838 409
---	---------------

Hoja de sierra de 216 x 30 mm, 54 dientes	2 608 838 411
---	---------------

**Multi Material** para los siguientes modelos:

3 601 M42 040

Hoja de sierra de 216 x 30 mm, 22 dientes	2 608 644 569
---	---------------

216 x 25,4 mm con anillo reductor

**Expert Wood** para los siguientes modelos:

3 601 M42 0B0

Hoja de sierra 216 x 25,4 mm, 60 dientes	2 608 642 995
--	---------------

### Servicio técnico y atención al cliente

El servicio técnico le asesorará en las consultas que pueda Ud. tener sobre la reparación y mantenimiento de su producto, así como sobre piezas de recambio. Las representaciones gráficas tridimensionales e informaciones de repuestos se encuentran también bajo:

**www.bosch-pt.com**

El equipo asesor de aplicaciones de Bosch le ayuda gustosamente en caso de preguntas sobre nuestros productos y sus accesorios.

Para cualquier consulta o pedido de piezas de repuesto es imprescindible indicar el nº de artículo de 10 dígitos que figura en la placa de características del producto.

#### España

Robert Bosch España S.L.U.

Departamento de ventas Herramientas Eléctricas

C/Hermanos García Noblejas, 19

28037 Madrid

Para efectuar su pedido online de recambios o pedir la recogida para la reparación de su máquina, entre en la página [www.herramientasbosch.net](http://www.herramientasbosch.net).

Tel. Asesoramiento al cliente: 902 531 553

Fax: 902 531554

#### Argentina

Robert Bosch Argentina S.A.

Calle Blanco Encalada 250 – San Isidro

Código Postal B1642AMQ

Ciudad Autónoma de Buenos Aires

Tel.: (54) 11 5296 5200

E-Mail: [herramientas.bosch@ar.bosch.com](mailto:herramientas.bosch@ar.bosch.com)

[www.argentina.bosch.com.ar](http://www.argentina.bosch.com.ar)

#### Chile

Robert Bosch S.A.

Calle El Cacique

0258 Providencia – Santiago de Chile

Buzón Postal 7750000

Tel.: (56) 02 782 0200

[www.bosch.cl](http://www.bosch.cl)

#### Ecuador

Robert Bosch Sociedad Anónima

Av. Rodrigo Chávez Gonzalez Parque Empresarial Colón

Edif. Coloncorp Piso 1 Local 101-102,

Guayaquil

Tel.: (593) 4 220 4000

E-mail: [ventas@bosch.com.ec](mailto:ventas@bosch.com.ec)

[www.bosch.ec](http://www.bosch.ec)

#### México

Robert Bosch S. de R.L. de C.V.

Calle Robert Bosch No. 405

C.P. 50071 Zona Industrial, Toluca - Estado de México

Tel.: (52) 55 528430-62

Tel.: 800 6271286

[www.bosch-herramientas.com.mx](http://www.bosch-herramientas.com.mx)

#### Perú

Robert Bosch S.A.C.

Av. Primavera 781 Piso 2, Urbanización Chacarilla San Borja

Lima

Tel.: (51) 1 706 1100

[www.bosch.com.pe](http://www.bosch.com.pe)

#### Venezuela

Robert Bosch S.A.

Calle Vargas con Buen Pastor, Edif. Alba, P-1, Boleíta Norte,

Caracas 1071

Tel.: (58) 212 207-4511

[www.boschherramientas.com.ve](http://www.boschherramientas.com.ve)

### Eliminación

Recomendamos que las herramientas eléctricas, accesorios y embalajes sean sometidos a un proceso de recuperación que respete el medio ambiente.



¡No arroje las herramientas eléctricas a la basura!

### Sólo para los países de la UE:

Conforme a la Directiva Europea 2012/19/UE sobre aparatos eléctricos y electrónicos inservibles, tras su transposición en ley nacional, deberán acumularse por separado las herramientas eléctricas para ser sometidas a un reciclaje ecológico.





El símbolo es solamente válido, si también se encuentra sobre la placa de características del producto/fabricado.

## Português

### Instruções de segurança

#### Instruções gerais de segurança para ferramentas eléctricas

**AVISO** Devem ser lidas todas as indicações de segurança, instruções, ilustrações e especificações desta ferramenta eléctrica. O desrespeito das instruções apresentadas abaixo poderá resultar em choque eléctrico, incêndio e/ou ferimentos graves.

#### Guarde bem todas as advertências e instruções para futura referência.

O termo "ferramenta eléctrica" utilizado a seguir nas indicações de advertência, refere-se a ferramentas eléctricas operadas com corrente de rede (com cabo de rede) e a ferramentas eléctricas operadas com acumulador (sem cabo de rede).

#### Segurança da área de trabalho

- ▶ **Mantenha a sua área de trabalho sempre limpa e bem iluminada.** Desordem ou áreas de trabalho insuficientemente iluminadas podem levar a acidentes.
- ▶ **Não trabalhar com a ferramenta eléctrica em áreas com risco de explosão, nas quais se encontrem líquidos, gases ou pós inflamáveis.** Ferramentas eléctricas produzem faíscas, que podem inflamar pós ou vapores.
- ▶ **Manter crianças e outras pessoas afastadas da ferramenta eléctrica durante a utilização.** No caso de distração é possível que perca o controlo sobre o aparelho.

#### Segurança eléctrica

- ▶ **A ficha de conexão da ferramenta eléctrica deve caber na tomada. A ficha não deve ser modificada de maneira alguma. Não utilizar uma ficha de adaptação junto com ferramentas eléctricas protegidas por ligação à terra.** Fichas não modificadas e tomadas apropriadas reduzem o risco de um choque eléctrico.
- ▶ **Evitar que o corpo possa entrar em contacto com superfícies ligadas à terra, como tubos,**

**aquecimentos, fogões e frigoríficos.** Há um risco elevado devido a choque eléctrico, se o corpo estiver ligado à terra.

- ▶ **Manter o aparelho afastado de chuva ou humidade.** A infiltração de água numa ferramenta eléctrica aumenta o risco de choque eléctrico.
- ▶ **Não deverá utilizar o cabo para outras finalidades. Nunca utilizar o cabo para transportar a ferramenta eléctrica, para pendurá-la, nem para puxar a ficha da tomada. Manter o cabo afastado do calor, do óleo, de arestas afiadas ou de peças em movimento.** Cabos danificados ou emaranhados aumentam o risco de um choque eléctrico.
- ▶ **Se trabalhar com uma ferramenta eléctrica ao ar livre, só deverá utilizar cabos de extensão apropriados para áreas exteriores.** A utilização de um cabo de extensão apropriado para áreas exteriores reduz o risco de um choque eléctrico.
- ▶ **Se não for possível evitar o funcionamento da ferramenta eléctrica em áreas húmidas, deverá ser utilizado um disjuntor de corrente de avaria.** A utilização de um disjuntor de corrente de avaria reduz o risco de um choque eléctrico.

#### Segurança de pessoas

- ▶ **Esteja atento, observe o que está a fazer e tenha prudência ao trabalhar com a ferramenta eléctrica. Não utilizar uma ferramenta eléctrica quando estiver fatigado ou sob a influência de drogas, álcool ou medicamentos.** Um momento de descuido ao utilizar a ferramenta eléctrica, pode levar a lesões graves.
- ▶ **Utilizar equipamento de protecção individual. Utilizar sempre óculos de protecção.** A utilização de equipamento de protecção pessoal, como máscara de protecção contra pó, sapatos de segurança antiderrapantes, capacete de segurança ou protecção auricular, de acordo com o tipo e aplicação da ferramenta eléctrica, reduz o risco de lesões.
- ▶ **Evitar uma colocação em funcionamento involuntária. Assegure-se de que a ferramenta eléctrica esteja desligada, antes de conectá-la à alimentação de rede e/ou ao acumulador, antes de levantá-la ou de transportá-la.** Se tiver o dedo no interruptor ao transportar a ferramenta eléctrica ou se o aparelho for conectado à alimentação de rede enquanto estiver ligado, poderão ocorrer acidentes.
- ▶ **Remover ferramentas de ajuste ou chaves de boca antes de ligar a ferramenta eléctrica.** Uma ferramenta ou chave que se encontre numa parte do aparelho em movimento pode levar a lesões.
- ▶ **Evite uma posição anormal. Mantenha uma posição firme e mantenha sempre o equilíbrio.** Desta forma é mais fácil controlar a ferramenta eléctrica em situações inesperadas.
- ▶ **Usar roupa apropriada. Não usar roupa larga nem jóias.** Mantenha os cabelos e roupas afastados de

**peças em movimento.** Roupas frouxas, cabelos longos ou jóias podem ser agarrados por peças em movimento.

- ▶ **Se for possível montar dispositivos de aspiração ou de recolha, assegure-se de que estejam conectados e utilizados correctamente.** A utilização de uma aspiração de pó pode reduzir o perigo devido ao pó.
- ▶ **Não deixe que a familiaridade resultante de uma utilização frequente de ferramentas permita que você se torne complacente e ignore os princípios de segurança da ferramenta.** Uma acção descuidada pode causar ferimentos graves numa fracção de segundo.

#### Utilização e manuseio cuidadoso de ferramentas eléctricas

- ▶ **Não sobrecarregue a ferramenta eléctrica. Utilize a ferramenta eléctrica apropriada para o seu trabalho.** É melhor e mais seguro trabalhar com a ferramenta eléctrica apropriada na área de potência indicada.
- ▶ **Não utilizar uma ferramenta eléctrica com um interruptor defeituoso.** Uma ferramenta eléctrica que não pode mais ser ligada nem desligada, é perigosa e deve ser reparada.
- ▶ **Puxar a ficha da tomada e/ou remover o acumulador, se amovível, antes de executar ajustes na ferramenta eléctrica, de substituir acessórios ou de guardar as ferramentas eléctricas.** Esta medida de segurança evita o arranque involuntário da ferramenta eléctrica.
- ▶ **Guardar ferramentas eléctricas não utilizadas fora do alcance de crianças e não permitir que as pessoas que não estejam familiarizadas com o aparelho ou que não tenham lido estas instruções utilizem o aparelho.** Ferramentas eléctricas são perigosas se forem utilizadas por pessoas inexperientes.
- ▶ **Tratar a ferramenta eléctrica e os acessórios com cuidado. Controlar se as partes móveis do aparelho funcionam perfeitamente e não emperram, e se há peças quebradas ou danificadas que possam prejudicar o funcionamento da ferramenta eléctrica. Permitir que peças danificadas sejam reparadas antes da utilização.** Muitos acidentes têm como causa, a manutenção insuficiente de ferramentas eléctricas.
- ▶ **Manter as ferramentas de corte afiadas e limpas.** Ferramentas de corte cuidadosamente tratadas e com cantos de corte afiados emperram com menos frequência e podem ser conduzidas com maior facilidade.
- ▶ **Utilizar a ferramenta eléctrica, acessórios, ferramentas de aplicação, etc. conforme estas instruções. Considerar as condições de trabalho e a tarefa a ser executada.** A utilização de ferramentas eléctricas para outras tarefas a não ser as aplicações previstas, pode levar a situações perigosas.
- ▶ **Mantenha os punhos e as superfícies de agarrar secas, limpas e livres de óleo e massa consistente.** Punhos e superfícies de agarrar escorregadias não permitem o manuseio e controle seguros da ferramenta em situações inesperadas.

#### Serviço


- ▶ **Só permita que o seu aparelho seja reparado por pessoal especializado e qualificado e só com peças de reposição originais.** Desta forma é assegurado o funcionamento seguro do aparelho.

#### Instruções de segurança para serras circulares de mesa

##### Indicações relacionadas com as proteções

- ▶ **Mantenha as proteções no devido lugar. As proteções devem estar em perfeitas condições de funcionamento e devidamente montadas.** Uma proteção que esteja solta, danificada ou que não esteja a funcionar corretamente deverá ser reparada ou substituída.
- ▶ **Utilize sempre a proteção do disco de serra e a cunha abridora em todas as operações de corte completo.** Nas operações de corte completo nas quais o disco de serra corta completamente através da espessura da peça de trabalho, a proteção e outros dispositivos de segurança ajudam a reduzir o risco de ferimentos.
- ▶ **Volte a colocar o sistema de proteção imediatamente após a conclusão de uma operação (tal como a ensabladura) que exija a remoção da proteção e/ou da cunha abridora.** A proteção e a cunha abridora ajudam a reduzir o risco de ferimentos.
- ▶ **Certifique-se de que o disco de serra não está em contacto com a proteção, com a cunha abridora ou com a peça de trabalho antes de ligar o interruptor.** O contacto inadvertido destes itens com o disco de serra pode provocar uma situação de risco.
- ▶ **Ajuste a cunha abridora tal como descrito neste manual de instruções.** O espaçamento, posicionamento e alinhamento incorretos pode tornar a cunha abridora ineficaz na redução da probabilidade do efeito de coice.
- ▶ **Para que a cunha abridora funcione devidamente, esta tem de ser engatada na peça de trabalho.** A cunha abridora é ineficaz ao cortar peças de trabalho que são demasiado curtas para engatar na cunha abridora. Sob estas condições, a cunha abridora não poderá evitar o efeito de coice.
- ▶ **Utilize o disco de serra apropriado para a cunha abridora.** Para que a cunha abridora funcione devidamente, o diâmetro do disco de serra tem de se adaptar à cunha abridora apropriada e o corpo do disco de serra tem de ser mais fino do que a espessura da cunha abridora e a largura de corte do disco de serra tem de ser mais ampla do que a espessura da cunha abridora.

##### Indicações relacionadas com os procedimentos de corte

- ▶  **PERIGO: Nunca coloque os dedos ou as mãos nas proximidades ou em linha com o disco de serra.** Um momento de desatenção ou um deslize pode fazer com que a sua mão avance na direção do disco de serra e resultar em ferimentos pessoais graves.

- ▶ **Faça avançar a peça de trabalho para o disco de serra apenas contra o sentido de rotação.** Se fizer avançar a peça de trabalho no mesmo sentido que o disco de serra está a rodar acima da mesa, pode fazer com que a peça de trabalho e a sua mão sejam puxados na direção do disco de serra.
- ▶ **Nunca utilize o calibre de meia-esquadria para fazer avançar a peça de trabalho ao efetuar cortes longitudinais e não utilize a guia de corte como batente longitudinal ao efetuar cortes transversais com o calibre de meia-esquadria.** Ao guiar a peça de trabalho com a guia de corte e o calibre de meia-esquadria em simultâneo aumenta a probabilidade de o disco de serra bloquear e produzir o efeito de coice.
- ▶ **Ao efetuar cortes longitudinais, aplique sempre a força de avanço da peça de trabalho entre a guia de corte e o disco de serra. Utilize um suporte para empurrar quando a distância entre a guia de corte e o disco de serra for inferior a 150 mm e utilize um bloco para empurrar quando a distância for inferior a 50 mm.** Os dispositivos de "auxílio ao trabalho" mantêm as suas mãos a uma distância segura do disco de serra.
- ▶ **Utilize apenas o suporte para empurrar fornecido pelo fabricante ou fabricado de acordo com as instruções.** Este suporte para empurrar garante uma distância suficiente da mão em relação ao disco de serra.
- ▶ **Nunca utilize um suporte para empurrar danificado ou cortado.** Um suporte para empurrar danificado pode partir-se e fazer com que a sua mão deslize para o disco de serra.
- ▶ **Não execute qualquer operação à "mão livre". Utilize sempre a guia de corte ou o calibre de meia-esquadria para posicionar e guiar a peça de trabalho.** À "mão livre" significa usar as suas mãos para suportar ou guiar a peça de trabalho, em vez de uma guia de corte ou calibre de meia-esquadria. O corte à mão livre resulta em desalinhamentos, bloqueios e efeitos de coice.
- ▶ **Nunca coloque as suas mãos nas proximidades ou acima de um disco de serra em rotação.** O manuseamento da peça de trabalho pode resultar num contacto acidental com o disco de serra em movimento.
- ▶ **Providencie um suporte auxiliar da peça de trabalho nas partes posterior e/ou laterais da mesa da serra para peças de trabalho compridas e/ou largas para as manter niveladas.** Uma peça de trabalho comprida e/ou larga tem uma tendência para rodar na extremidade da mesa, causando perda de controlo, bloqueio e efeito de coice no disco de serra.
- ▶ **Faça avançar a peça de trabalho com um ritmo uniforme. Não dobre nem torça a peça de trabalho. Se ocorrer um encravamento, desligue a ferramenta imediatamente, desligue a ferramenta da tomada e, a seguir, elimine o encravamento.** O encravamento do disco de serra pela peça de trabalho pode provocar o efeito de coice ou parar o motor.
- ▶ **Não retire os pedaços do material cortado enquanto a serra estiver em funcionamento.** O material pode ficar

preso entre a guia de corte ou o interior da proteção e o disco de serra, puxando os dedos para o disco de serra. Antes de retirar o material, desligue a serra e espere até que o disco de serra pare.

- ▶ **Ao efetuar cortes longitudinais em peças de trabalho com uma espessura inferior a 2 mm, utilize uma guia de corte auxiliar em contacto com a superfície superior da mesa.** Uma peça de trabalho fina pode ficar presa sob a guia de corte e produzir um efeito de coice.

#### **Causas do efeito de coice e indicações relacionadas**

O efeito de coice é uma reação súbita da peça de trabalho devido a um disco de serra entalado ou bloqueado ou a uma linha de corte desalinhada na peça de trabalho em relação ao disco de serra ou quando uma parte da peça de trabalho bloqueia entre o disco de serra e a guia de corte ou outro objeto fixo.

Muito frequentemente, durante o efeito de coice, a peça de trabalho é levantada da mesa a partir da parte posterior do disco de serra e é projetada na direção do operador.

O efeito de coice é o resultado de uma utilização abusiva e/ou condições ou procedimentos incorretos de utilização da serra e pode ser evitado tomando as precauções indicadas abaixo.

- ▶ **Nunca se coloque diretamente em linha com o disco de serra. Posicione sempre o seu corpo do mesmo lado do disco de serra no qual se encontra a guia de corte.** O efeito de coice pode projetar a peça de trabalho a alta velocidade na direção de qualquer pessoa que se encontre à frente e em linha com o disco de serra.
- ▶ **Nunca coloque as mãos por cima ou atrás do disco de serra para puxar ou apoiar a peça de trabalho.** Poderá ocorrer um contacto acidental com o disco de serra ou o efeito de coice poderá arrastar os seus dedos para o disco de serra.
- ▶ **Nunca segure nem pressione a peça de trabalho que está a ser cortada contra o disco de serra em rotação.** Se pressionar a peça de trabalho que está a ser cortada contra o disco de serra, irá criar uma condição de bloqueio e um efeito de coice.
- ▶ **Alinhe a guia de corte de forma a que esta fique paralela com o disco de serra.** Uma guia de corte mal alinhada irá apertar a peça de trabalho contra o disco de serra e criar um efeito de coice.
- ▶ **Utilize uma "guia com dedos" para guiar a peça de trabalho contra a mesa e a guia de corte ao realizar cortes parciais tais como ensabladura.** Uma "guia com dedos" ajuda a controlar a peça de trabalho na eventualidade de um efeito de coice.
- ▶ **Apoie painéis grandes para reduzir o risco de entalamento e o efeito de coice do disco de serra.** Os painéis grandes tendem a abater sob o seu próprio peso. O(s) apoio(s) deve(m) ser colocado(s) sob todas as partes do painel suspensas a partir da superfície superior da mesa.
- ▶ **Tenha especial cuidado ao cortar uma peça de trabalho que está torcida, entrançada, deformada ou**

que não possui uma aresta reta para que possa ser guiada com um calibre de meia-esquadria ou ao longo da guia de corte. Uma peça de trabalho deformada, entrançada ou torcida é instável e provoca o desalinhamento do corte com o disco de serra e, por conseguinte, o bloqueio e efeito de coice.

- ▶ **Nunca corte mais do que uma peça de trabalho, empilhada na vertical ou horizontal.** O disco de serra pode engatar em uma ou mais peças e provocar o efeito de coice.
- ▶ **Quando reiniciar a serra com o disco de serra na peça, centre o disco de serra no corte para que os dentes da serra não fiquem engatados no material.** Se o disco de serra bloquear, pode levantar a peça de trabalho e provocar um efeito de coice quando a serra for reiniciada.
- ▶ **Mantenha os discos de serra limpos, afiados e com orientação suficiente. Nunca utilize discos de serra deformados ou discos de serra com dentes rachados ou partidos.** Os discos de serra afiados e devidamente orientados minimizam o bloqueio, a paragem e o efeito de coice.

#### Indicações relacionadas com o procedimento operacional da serra circular de mesa

- ▶ **Desligue a serra circular de mesa e desligue o cabo de alimentação ao remover o adaptador da mesa, ao substituir o disco de serra ou ao efetuar ajustes na proteção da cunha abridora ou na proteção do disco de serra, e quando a máquina é deixada sem supervisão.** As medidas preventivas evitarão os acidentes.
- ▶ **Nunca deixe a serra circular de mesa a funcionar sem supervisão. Desligue-a e não abandone a ferramenta até esta parar completamente.** Uma serra a funcionar sem supervisão constitui um risco sem controlo.
- ▶ **Coloque a serra circular de mesa numa área de trabalho bem iluminada e plana onde possa assegurar uma posição firme e equilibrada. Esta deverá ser instalada numa área com espaço suficiente que permita manusear facilmente a sua peça de trabalho.** As áreas apertadas e escuras e com pisos irregulares e escorregadios podem levar à ocorrência de acidentes.
- ▶ **Limpe e remova frequentemente a serradura debaixo da mesa da serra e/ou o dispositivo de recolha do pó.** A serradura acumulada é combustível e pode autoinflamar-se.
- ▶ **A serra circular de mesa deve ser fixada.** Uma serra circular de mesa que não esteja devidamente fixada pode mover-se ou tombar.
- ▶ **Remova as ferramentas, aparas de madeira, etc. da mesa antes de ligar a serra circular de mesa.** Uma distração ou um potencial bloqueio poderá ser perigoso.
- ▶ **Utilize sempre discos de serra com furos interiores de tamanho e forma corretos (diamante versus redondo).** Os discos de serra que não coincidam com o hardware de montagem da serra ficam descentrados, causando perda de controlo.

- ▶ **Nunca utilize elementos de montagem do disco de serra danificados ou incorretos, tais como flanges, anilhas, parafusos ou porcas de disco de serra.** Esses elementos de montagem foram especialmente concebidos para a sua serra, para uma operação segura e excelente rendimento.
- ▶ **Nunca suba para cima da serra circular de mesa, não a utilize como escadote.** Poderão ocorrer ferimentos graves se a ferramenta tombar ou se houver um contacto inadvertido com a ferramenta de corte.
- ▶ **Certifique-se de que o disco de serra é instalado para rodar no sentido correto. Não utilize discos de lixa, catrabuchas tipo tacho ou discos abrasivos numa serra circular de mesa.** A instalação inadequada do disco de serra ou a utilização de acessórios não recomendados pode provocar ferimentos graves.

#### Instruções de segurança adicionais

- ▶ **Para a montagem do disco de serra é necessário usar luvas de proteção.** Existe perigo de ferimentos.
- ▶ **Não use discos de serra de aço HSS.** Estes discos de serra podem quebrar facilmente.
- ▶ **Nunca utilize a ferramenta elétrica sem o encaixe de mesa. Substitua um encaixe de mesa com defeito.** Sem um encaixe de mesa em perfeitas condições pode sofrer ferimentos no disco de serra.
- ▶ **Mantenha o local de trabalho limpo.** As misturas de materiais são muito perigosas. Pó de metal leve pode queimar ou explodir.
- ▶ **Selecione o disco de serra apropriado para o material com que deseja trabalhar.**
- ▶ **Só utilizar discos de serra que correspondam aos dados característicos indicados nesta instrução de serviço e na ferramenta elétrica e que sejam controlados conforme EN 847-1 e respetivamente marcados.**
- ▶ **Só usar lâminas de serra recomendadas pelo fabricante desta ferramenta elétrica e apropriadas para o material com que deseja trabalhar.**
- ▶ **Desloque a peça apenas contra o disco de serra em rotação.** Caso contrário há risco de um contragolpe, se a lâmina de serra se enganchar na peça a ser trabalhada.

#### Símbolos

Os seguintes símbolos podem ser importantes para a utilização da sua ferramenta elétrica. Os símbolos e os seus significados devem ser memorizados. A interpretação correta dos símbolos facilita a utilização segura e aprimorada da ferramenta elétrica.

##### Símbolos e seus significados



**Manter as mãos afastadas da área de corte enquanto a ferramenta elétrica estiver em funcionamento.** Há perigo de ferimentos se houver contacto com o disco de serra.

**Símbolos e seus significados**

**Usar uma máscara de proteção contra pó.**



**Usar proteção auditiva.** Ruídos podem provocar a surdez.



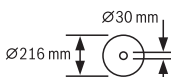
**Usar óculos de proteção.**

**3 601 M42 000**

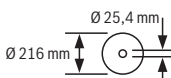
**3 601 M42 030**

**3 601 M42 070**

**3 601 M42 040**

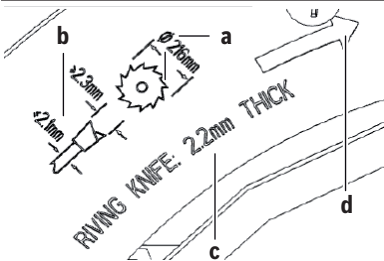


**3 601 M42 0B0**



Observe as dimensões do disco de serra. Não deve haver folga entre o diâmetro do orifício e o veio da ferramenta. Se for necessária a utilização de peças redutoras, certifique-se de que as dimensões da peça redutora são adequadas para a espessura da base do disco e ao diâmetro do furo do disco de serra, assim como o diâmetro do veio da ferramenta. Se possível, utilize a peça redutora fornecida juntamente com o disco de serra.

O diâmetro do disco de serra tem de corresponder à indicação no símbolo.



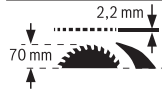
**a** O diâmetro do disco de serra pode ser no máximo de 216 mm.

**b** Ao substituir o disco de serra, certifique-se de que a largura de corte não é inferior a 2,3 mm e que a espessura da base do disco não é superior a 2,1 mm. Caso contrário, existe o risco de a cunha abridora prender na peça.

**Símbolos e seus significados**

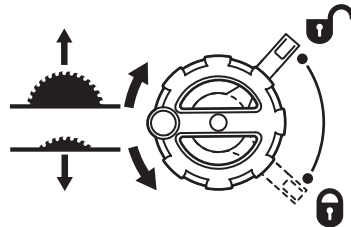
**c** A espessura da cunha abridora é de 2,2 mm.

**d** O sentido de corte dos dentes (sentido da seta no disco de serra) tem de coincidir com o sentido da seta na cunha abridora.



A espessura da cunha abridora é de 2,2 mm.

A altura máxima possível da peça é de 70 mm.

**lado esquerdo:**

Indica o sentido de rotação da manivela para afundar (**posição de transporte**) e elevar (**posição de trabalho**) o disco de serra.

**lado direito:**

Indica a posição da alavanca de bloqueio para fixar o disco de serra e ao ajustar o ângulo de meia-esquadria vertical (disco de serra oscilável).



As ferramentas elétricas da classe de proteção II são reforçadas ou têm isolamento duplo.



Com a marcação CE, o fabricante confirma que a ferramenta elétrica está em conformidade com as diretivas da UE aplicáveis.

**Descrição do produto e do serviço**

**Leia todas as indicações de segurança e instruções.** A inobservância das indicações de segurança e das instruções pode causar choque elétrico, incêndio e/ou ferimentos graves.

**Guarde bem todas as indicações de segurança e instruções para futura referência.**

**Utilização adequada**

A ferramenta elétrica é destinada à utilização como aparelho estacionário, para cortes longitudinais e transversais, retos, em madeira dura e macia, assim como placas de aglomerado de madeira e de fibras. São possíveis ângulos de meia-esquadria horizontais de  $-30^\circ$  a  $+30^\circ$  e ângulos de meia-esquadria verticais de  $0^\circ$  a  $45^\circ$ .

Utilizando os discos de serra é possível serrar perfis de alumínio e de plástico.

### Componentes ilustrados

A numeração dos componentes ilustrados refere-se à apresentação da ferramenta elétrica na página de esquemas.

- |             |   |             |   |
|-------------|---|-------------|---|
| <b>(1)</b>  | Escala para distância entre o disco de serra e a guia paralela        | <b>(33)</b> | Alavanca de aperto da cunha abridora  |
| <b>(2)</b>  | Guia angular  | <b>(34)</b> | Pino de posicionamento para a cunha abridora  |
| <b>(3)</b>  | Cobertura de proteção   | <b>(35)</b> | Parafuso de travamento do inserto de mesa   |
| <b>(4)</b>  | Cunha abridora  | <b>(36)</b> | Alavanca de aperto da cobertura de proteção   |
| <b>(5)</b>  | Guia paralela   | <b>(37)</b> | Pinos de guia da cobertura de proteção  |
| <b>(6)</b>  | Conjunto de extensão da mesa de serra                                 | <b>(38)</b> | Punho de aperto da guia paralela  |
| <b>(7)</b>  | Depósito guia angular   | <b>(39)</b> | Guia em forma de V da guia paralela   |
| <b>(8)</b>  | Orifícios para montagem   | <b>(40)</b> | Guia paralela adicional   |
| <b>(9)</b>  | Chave anular (24 mm; 23 mm)   | <b>(41)</b> | Conjunto de fixação "Guia paralela adicional"   |
| <b>(10)</b> | Chave sextavada interior (5 mm)                                       | <b>(42)</b> | Calha de guia da guia angular   |
| <b>(11)</b> | Suporte para armazenamento da cobertura de proteção                   | <b>(43)</b> | Cobertura inferior do disco de serra  |
| <b>(12)</b> | Pau para empurrar   | <b>(44)</b> | Lingueta da cobertura inferior do disco de serra  |
| <b>(13)</b> | Punho de aperto para conjunto de extensão da mesa de serra            | <b>(45)</b> | Orifício para os dedos para levantar o inserto de mesa  |
| <b>(14)</b> | Roda manual   | <b>(46)</b> | Porca de aperto   |
| <b>(15)</b> | Manivela para subir e descer o disco de serra                         | <b>(47)</b> | Alavanca de travamento do veio  |
| <b>(16)</b> | Capa de segurança do interruptor de ligar/desligar                    | <b>(48)</b> | Flange de aperto  |
| <b>(17)</b> | Batente para ângulo de meia-esquadria de 45° (vertical)               | <b>(49)</b> | Flange de admissão  |
| <b>(18)</b> | Alavanca de bloqueio para ajustar o ângulo vertical de meia-esquadria | <b>(50)</b> | Veio da ferramenta  |
| <b>(19)</b> | Escala para ângulo de meia-esquadria (vertical)                       | <b>(51)</b> | Indicador de ângulo (vertical)  |
| <b>(20)</b> | Batente para ângulo de meia-esquadria de 0° (vertical)                | <b>(52)</b> | Manipulo de fixação para qualquer ângulo de meia-esquadria (horizontal)                       |
| <b>(21)</b> | Mesa de serra   | <b>(53)</b> | Indicador de ângulo na guia angular   |
| <b>(22)</b> | Parafuso de ajuste para a força de aperto da guia paralela            | <b>(54)</b> | Lente   |
| <b>(23)</b> | Inserto de mesa   | <b>(55)</b> | Indicador de distância da mesa de serra   |
| <b>(24)</b> | Disco de serra  | <b>(56)</b> | Tecla para ligar  |
| <b>(25)</b> | Ranhura de guia para a guia paralela                                  | <b>(57)</b> | Visor   |
| <b>(26)</b> | Porta-cabo  | <b>(58)</b> | Parafuso de fenda em cruz para ajustar o batente 0°   |
| <b>(27)</b> | Pega de transporte  | <b>(59)</b> | Parafuso para indicador de ângulo (vertical)  |
| <b>(28)</b> | Ranhura de guia para a guia angular                                   | <b>(60)</b> | Parafuso de fenda em cruz para ajustar o batente 45°  |
| <b>(29)</b> | Adaptador de aspiração  | <b>(61)</b> | Parafusos de sextavado interior (5 mm) à frente para ajustar a paralelidade do disco de serra |
| <b>(30)</b> | Ranhura de guia em V na mesa de serra para a guia paralela            | <b>(62)</b> | Parafusos de sextavado interior (5 mm) atrás para ajustar a paralelidade do disco de serra    |
| <b>(31)</b> | Placa de base   | <b>(63)</b> | Parafuso para o indicador de distância da mesa de serra                                       |
| <b>(32)</b> | Parafuso de travamento da grelha base                                 | <b>(64)</b> | Parafusos de sextavado interior (5 mm) para ajustar o paralelismo da guia paralela            |
|             |   | <b>(65)</b> | Parafuso para o indicador de distância da guia paralela                                       |
|             |   | <b>(66)</b> | Parafusos de ajuste para inserto de mesa  |
|             |   | <b>(67)</b> | Depósito pau para empurrar  |
|             |   | <b>(68)</b> | Depósito chave sextavada interior   |
|             |   | <b>(69)</b> | Depósito chave anular   |

## Dados técnicos

Serra de mesa		GTS 635-216	GTS 635-216
Número de produto		<b>3 601 M42 000</b> <b>3 601 M42 030</b> <b>3 601 M42 070</b> <b>3 601 M42 040</b>	<b>3 601 M42 080</b>
Potência nominal absorvida	W	1600	1600
Tensão nominal	V	220 - 240	220 - 240
Frequência	Hz	50/60	50/60
N.º de rotações em vazio	r.p.m.	5500	5500
Limitação de corrente de arranque		●	●
Peso conforme EPTA-Procedure 01:2014	kg	22	22
Classe de proteção		□/II	□/II
Dimensões (incluindo elementos do aparelho amovíveis)			
Largura x Profundidade x Altura	mm	658 x 332 x 553	658 x 332 x 553
<b>Medidas de discos de serra apropriados</b>			
Diâmetro do disco de serra	mm	216	216
Espessura da base do disco	mm	1,5 - 2,1	1,5 - 2,1
min. espessura/torção dos dentes	mm	2,3	2,3
Diâmetro do furo	mm	30	25,4

Dimensões máximas da peça: (ver "Máximas dimensões da peça a ser trabalhada", Página 84)

## Informação sobre ruídos

Os valores de emissão de ruído foram determinados de acordo com **EN 62841-3-1**.

O nível sonoro avaliado como A da ferramenta elétrica é normalmente de: nível de pressão sonora **94** dB(A); nível de potência sonora **103** dB(A). Incerteza K = **3** dB.

### Utilizar proteção auditiva!

O nível de emissões sonoras indicado nestas instruções de serviço foi medido de acordo com um processo de medição normalizado e pode ser utilizado para a comparação de ferramentas elétricas. Ele também é apropriado para uma avaliação provisória da emissão sonora.

O nível de emissões sonoras indicado representa as aplicações principais da ferramenta elétrica. Se a ferramenta elétrica for utilizada para outras aplicações, com outras ferramentas de trabalho ou com manutenção insuficiente, é possível que o nível de emissões sonoras seja diferente. Isto pode aumentar sensivelmente a emissão sonora para o período completo de trabalho.

Para uma estimação exata da emissão sonora, também deveriam ser considerados os períodos nos quais o aparelho está desligado ou funciona, mas não está sendo utilizado. Isto pode reduzir a emissão sonora durante o completo período de trabalho.

## Montagem

- **Evitar um arranque involuntário da ferramenta elétrica. A ficha de rede não deve estar conectada à**

## alimentação elétrica durante a montagem e durante todos trabalhos na ferramenta elétrica.

### Volume de fornecimento

Antes de colocar a ferramenta elétrica em funcionamento pela primeira vez, deverá verificar se todas as peças especificadas abaixo foram fornecidas:

- Serra de mesa com disco de serra montado **(24)** e cunha abridora **(4)**
- Guia angular **(2)**
- Guia paralela **(5)**
- Guia paralela adicional **(40)**
- Conjunto de fixação "Guia paralela adicional" **(41)** (2 parafusos de fixação, 2 anilhas, 2 porcas de orelhas)
- Cobertura de proteção **(3)**
- Chave sextavada interior **(10)**
- Chave anular **(9)** com ponta de chave de fenda
- Pau para empurrar **(12)**
- Inserto de mesa **(23)**

**Nota:** verifique se a ferramenta elétrica apresenta danos. Antes de continuar a utilizar a ferramenta elétrica, deverá controlar cuidadosamente todos os dispositivos de segurança e peças levemente danificadas e verificar se estão a funcionar corretamente. Verifique se as peças móveis funcionam perfeitamente e não emperram, ou se há peças danificadas. Todas as peças devem ser montadas corretamente e corresponder a todas exigências, para que seja assegurado um funcionamento impecável.

Dispositivos de segurança e peças danificadas devem ser devidamente reparados ou substituídos por uma oficina especializada.

### Montagem de componentes individuais

- Retire todas as peças fornecidas cuidadosamente das respetivas embalagens.
- Remova todo o material de embalagem da ferramenta elétrica e dos acessórios fornecidos.
- Rode os parafusos de travamento (32) com a ponta da chave anular (9) até ao batente no sentido de rotação "Cadeado aberto" e abra a grelha da base (31) (ver figura a).

Retire o material de embalagem do bloco do motor.

Diretamente na carcaça estão fixos os seguintes elementos do aparelho: pau para empurrar (12), chave anular (9), chave sextavada interior (10), guia paralela (5), guia angular (2), adaptador de aspiração (29), guia paralela adicional (40) com conjunto de fixação (41), cobertura de proteção (3).

- Assim que necessitar um destes elementos do aparelho, retire o mesmo com cuidado do depósito de armazenamento.

### Posicionar a cunha abridora (ver figuras b1–b2)

**Nota:** Se necessário, deverá limpar todas as partes a montar antes de serem posicionadas.

- Rode a manivela (15) para a direita até ao batente, para que o disco de serra (24) se encontre na posição mais alta possível sobre a mesa de serra.
- Soltar a alavanca de aperto (33).
- Empurre a cunha abridora (4) no sentido da alavanca de aperto (33), até poder ser puxada para cima.
- Puxe a cunha abridora totalmente para cima de forma a que fique posicionada exatamente sobre o centro do disco de serra.
- Deixe os dois pinos (34) engatarem nos furos inferiores na cunha abridora e volte a apertar a alavanca de aperto (33).

### Montar o inserto de mesa (ver figura c)

- Coloque o inserto de mesa (23) sobre a cunha abridora (4) no compartimento da ferramenta.
- Rode os parafusos de travamento (35) com a ponta da chave anular (9) até ao batente no sentido de rotação "Cadeado fechado".

A parte da frente do inserto de mesa (23) tem de ficar à face ou um pouco abaixo da mesa de serra, a parte de trás tem de estar à face ou um pouco acima da mesa de serra (ver "Ajustar o nível do inserto de mesa (ver figura N)", Página 86).

### Montar a cobertura de proteção (ver figuras d1–d2)

**Nota:** Monte a cobertura de proteção apenas, se a cunha abridora na posição mais alta estiver posicionada exatamente acima do meio do disco de serra (ver figura b2). Não monte a cobertura de proteção, se a cunha abridora se

encontrar na posição mais baixa (estado de fornecimento ou posição de serrar ranhuras (ver figura b1)).

- Solte a alavanca de aperto (36) e retire a cobertura de proteção (3) do suporte (11).
- Com uma mão segure a proteção do disco de serra (calha de metal superior) da cobertura de proteção (3) e com a outra mão puxe a alavanca de aperto (36) para cima.
- Empurre os pinos de guia (37) para trás na ranhura na cunha abridora (4).
- Empurre a cobertura de proteção (3) para baixo, até a proteção do disco de serra (calha de metal superior) ficar paralela à superfície da mesa de serra (21).
- Pressione a alavanca de aperto (36) para baixo. A alavanca de aperto tem de engatar nítida e audivelmente e a cobertura de proteção (3) tem de estar bem montada e de forma segura.

► **Verifique antes de cada utilização se a cobertura de proteção se move sem problemas. Não utilize a ferramenta elétrica, se a cobertura de proteção não se mover livremente e não se fechar de imediato.**

### Montar a guia paralela (ver figura e)

A guia paralela (5) pode ser montada à esquerda ou à direita do disco de serra.

- Solte o punho de aperto (38) da guia paralela (5). Desta forma, é aliviada a guia em V (39).
- Coloque primeiro a guia paralela com a guia em V na ranhura de guia (30) da mesa de serra. Depois, posicione a guia paralela na ranhura de guia dianteira (25) da mesa de serra.  
A guia paralela pode agora ser deslocada como desejar.
- Para fixar a guia paralela pressione o punho de aperto (38) para baixo.

### Montar a guia paralela adicional (ver figura f)

**Para cortar peças estreitas e em ângulo de meia-esquadria vertical** tem de montar a guia paralela adicional (40) na guia paralela (5).

A guia paralela adicional, poder ser montada opcionalmente à esquerda ou a direita na guia paralela (5).

Para a montagem use o conjunto de fixação "Guia paralela adicional" (41) (2 parafuso de fixação, 2 anilhas, 2 porcas de orelhas).

- Introduza os parafusos de fixação nos furos laterais na guia paralela (5).
- As cabeças dos parafusos servem de guia para a guia paralela adicional.
- Desloque a guia paralela adicional (40) sobre as cabeças dos parafusos de fixação.
- Coloque as anilhas sobre os parafusos de fixação e aperte os parafusos com a ajuda das porcas de orelhas.

### Montar a guia angular (ver figura g)

- Introduza a guia (42) da guia angular (2) numa das ranhuras de guia (28) previstas para o fim da mesa de serra.



### Montagem estacionária ou flexível

- ▶ **Para assegurar um manuseio seguro, é necessário que, antes da utilização, a ferramenta elétrica seja montada sobre uma superfície de trabalho plana e estável (p. ex. bancada de trabalho).**

### Montagem numa superfície de trabalho (ver figura h)

- Fixe a ferramenta elétrica à superfície de trabalho com uma união roscada apropriada. Os orifícios **(8)** servem para esse efeito.

### Montagem numa mesa de trabalho Bosch (ver figura i)

As mesas de trabalho da Bosch (p. ex. **GTA 560**) oferecem firmeza à ferramenta elétrica, sobre qualquer solo, devido aos pés de altura ajustável.

- ▶ **Ler todas as indicações de aviso e instruções fornecidas com a mesa de trabalho.** O desrespeito das indicações de aviso e das instruções pode causar choque elétrico, queimaduras e/ou ferimentos graves.
- ▶ **Montar corretamente a mesa de trabalho, antes de montar a ferramenta elétrica.** É importante que a montagem seja perfeita, para evitar o risco de desmoroamento.
- Monte a ferramenta elétrica na posição de transporte sobre a mesa de trabalho.

### Aspiração de pó/de aparas

Pós de materiais como por exemplo, tintas que contém chumbo, alguns tipos de madeira, minerais e metais, podem ser nocivos à saúde. O contacto ou a inalação dos pós pode provocar reações alérgicas e/ou doenças nas vias respiratórias do utilizador ou das pessoas que se encontrem por perto.

Certos pós, como por exemplo pó de carvalho e faia são considerados como sendo cancerígenos, especialmente quando juntos com substâncias para o tratamento de madeiras (cromato, produtos de proteção da madeira). Material que contém asbesto só deve ser processado por pessoal especializado.

- Se possível deverá usar um dispositivo de aspiração de pó apropriado para o material.
- Assegurar uma boa ventilação do local de trabalho.
- É recomendável usar uma máscara de proteção respiratória com filtro da classe P2.

Observe as diretivas para os materiais a serem processados, vigentes no seu país.

A aspiração de pó/de aparas pode ser bloqueada por pó, aparas ou por estilhaços da peça a ser trabalhada.

- Desligue a ferramenta elétrica e retire a ficha de rede da tomada.
- Aguarde até que o disco de serra esteja completamente parado.
- Verifique a causa do bloqueio e elimine-a.
- ▶ **Evite a acumulação de pó no local de trabalho.** Pós podem entrar levemente em ignição.

- ▶ **Para evitar o perigo de incêndio ao serrar alumínio, esvazie a cobertura inferior do disco de serra e não use aspiração de aparas.**

### Limpar a cobertura inferior do disco de serra (ver figura j)

Para remover estilhaços da peça e aparas grandes, pode abrir a cobertura inferior do disco de serra **(43)**.

- Desligar a ferramenta elétrica e puxar a ficha de rede da tomada.
- Aguardar até que o disco de serra esteja completamente parado.
- Vire a ferramenta elétrica para o lado.
- Abra a grelha da base **(31)** (ver figura a).
- Separe ligeiramente as linguetas **(44)** da parte inferior da cobertura do disco de serra e abra da cobertura inferior do disco de serra **(43)**.
- Remova os estilhaços da peça e as aparas.
- Volte a fechar a cobertura inferior da cobertura do disco de serra **(43)** até as linguetas **(44)** engatarem.
- Feche a grelha da base **(31)**.
- Coloque a ferramenta elétrica na posição de trabalho.

### Aspiração externa (ver figura k)

- Encaixe uma mangueira de aspirador adequada corretamente no adaptador de aspiração **(29)**.

O aspirador de pó deve ser apropriado para o material a ser trabalhado.

Utilize um aspirador especial para aspirar pó que seja extremamente nocivo à saúde, cancerígeno ou seco.

### Trocar o disco de serra (ver figuras l1 – l4)

- ▶ **Antes de todos trabalhos na ferramenta elétrica deverá puxar a ficha de rede da tomada.**
- ▶ **Para a montagem do disco de serra é necessário usar luvas de proteção.** Existe perigo de ferimentos.
- ▶ **Só utilizar discos de serra com uma máxima velocidade admissível superior à velocidade da marcha em vazio da ferramenta elétrica.**
- ▶ **Só utilizar discos de serra que correspondam aos dados característicos indicados nesta instrução de serviço e na ferramenta elétrica e que sejam controlados conforme EN 847-1 e respetivamente marcados.**
- ▶ **Utilize apenas discos de serra recomendados pelo fabricante desta ferramenta elétrica e adequados para o material com que deseja trabalhar.** Assim evita um sobreaquecimento das pontas dos dentes de serra e derretimento do plástico a trabalhar.
- ▶ **Não use discos de serra de aço HSS.** Estes discos de serra podem quebrar facilmente.

### Desmontar o disco de serra

- Abra a alavanca de aperto **(36)** e retire a cobertura de proteção **(3)** para fora da ranhura na cunha abridora **(4)**.
- Rode os parafusos de travamento **(35)** com a ponta da chave anular **(9)** até ao batente no sentido de rotação

"Cadeado aberto" e levante o inserto de mesa (23) para fora do compartimento da ferramenta. Para facilitar, pode ser usado o orifício para os dedos (45).

- Rode a manivela (15) para a direita até ao batente, para que o disco de serra (24) se encontre na posição mais alta possível sobre a mesa de serra.
- Rode a porca de aperto (46) com a chave anular (9) e puxe ao mesmo tempo a alavanca de bloqueio do veio (47) até esta engatar.
- Manter a alavanca de travamento do veio puxada e desatarraxar a porca de aperto no sentido contrário dos ponteiros do relógio.
- Retire o flange de aperto (48).
- Retire o disco de serra (24).

#### Montar o disco de serra

Se necessário, deverá limpar todas as partes antes de serem montadas.

- Coloque o novo disco de serra no flange de admissão (49) do veio da ferramenta (50).

**Nota:** Não use discos de serra demasiado pequenos. A folga radial entre disco de serra e cunha abridora só pode ser de no máximo 3–8 mm.

► **Durante a montagem, deverá observar que o sentido de corte dos dentes (sentido da seta sobre o disco de corte) coincida com o sentido da seta sobre a cunha abridora!**

- Coloque o flange de aperto (48) e a porca de aperto (46).
- Rode a porca de aperto (46) com a chave anular (9) e puxe ao mesmo tempo a alavanca de bloqueio do veio (47) até esta engatar.
- Apertar a porca de aperto no sentido dos ponteiros do relógio.
- Coloque o inserto de mesa (23) sobre a cunha abridora (4) no compartimento da ferramenta. Rode os parafusos de travamento (35) com a ponta da chave anular (9) até ao batente no sentido de rotação "Cadeado fechado".
- Volte a montar a cobertura de proteção (3) (ver "Montar a cobertura de proteção (ver figuras d1–d2)", Página 80).

## Funcionamento

► **Antes de todos trabalhos na ferramenta elétrica deverá puxar a ficha de rede da tomada.**

### Posição de transporte e de trabalho do disco de serra

#### Posição de transporte

- Remova a cobertura de proteção (3), retire o inserto de mesa (23) e posicione a cunha abridora (4) na posição mais baixa. Volte a colocar o inserto de mesa (23).
- Rode a manivela (15) para a esquerda, até que os dentes do disco de serra (24) se encontrem por baixo da mesa de serra (21).
- Empurre o conjunto de extensão da mesa de serra (6) totalmente para dentro.

Pressione o punho de aperto (13) para baixo. Desta forma, o conjunto de extensão da mesa de serra está fixo.

#### Posição de trabalho

- Posicione a cunha abridora (4) na posição mais alta precisamente ao centro do disco de serra, introduza o inserto de mesa (23) e monte a cobertura de proteção (3).
- Rode a manivela (15) para a direita, até que os dentes superiores do disco de serra (24) se encontrem a aprox. 3–6 mm por cima da peça.

#### Aumentar a mesa de serra

Apoiar ou escorar as extremidades de peças compridas e pesadas.

#### Conjunto de extensão da mesa de serra (ver figura A)

O conjunto de extensão da mesa de serra (6) amplia a mesa de serra (21) para a direita.

- Puxe o punho de aperto (13) para o conjunto de extensão da mesa de serra totalmente para cima.
- Puxe o conjunto de extensão da mesa de serra (6) para fora até ao comprimento desejado.
- Pressione o punho de aperto (13) para baixo. Desta forma, o conjunto de extensão da mesa de serra está fixo.

#### Ajustar ângulos de meia-esquadria verticais e horizontais

Após uso intensivo, deverá controlar, e se necessário corrigir, os ajustes básicos da ferramenta elétrica, para assegurar cortes precisos.

#### Ajustar ângulos de meia-esquadria verticais (disco de serra) (ver figura B)

O ângulo de meia-esquadria vertical pode ser ajustado numa faixa de 0° a 45°.

- Solte a alavanca com retenção (18) para a esquerda.
- Nota:** Ao soltar a alavanca com retenção, o disco de serra oscila, devido à gravidade, para uma posição que corresponde aproximadamente a 30°.
- Puxe ou pressione a roda manual (14) ao longo do fundo, até o indicador de ângulo (51) mostre o ângulo de meia-esquadria vertical desejado.
- Segure a roda manual nesta posição e volte a apertar a alavanca de bloqueio (18).

**Para ajustar de forma rápida e precisa os ângulos padrões 0° e 45°** existem batentes ajustados de fábrica ((20), (17)).

#### Ajustar ângulos de meia-esquadria horizontais (guia angular) (ver figura C)

**Nota:** Para cortes de rejuvenescimento (cunhas grandes) utilize os respetivos dispositivos.

O ângulo de meia-esquadria horizontal pode ser ajustado numa faixa de 30° (à esquerda) até 30° (à direita).

- Solte o manípulo de fixação (52), caso este esteja apertado.

- Rode a guia angular, até o indicador de ângulo (53) exibir o ângulo de meia-esquadria desejado.
- Aperte novamente o manípulo de fixação (52).

### Ajustar a guia paralela

A guia paralela (5) pode ser montada à esquerda (escala preta) ou à direita (escala prateada) do disco de serra. A marcação na lupa (54) mostra a distância ajustada da guia paralela até ao disco de serra na escala (1).

Posicione a guia paralela ao lado positivo do disco de serra (ver "Montar a guia paralela (ver figura e)", Página 80).

#### Ajustar a guia paralela com a mesa de serra não aberta

- Solte o punho de aperto (38) da guia paralela (5). Desloque a guia paralela, até a marcação na lupa (54) mostre a distância desejada em relação ao disco de serra. Com a mesa de serra não aberta, é válida a inscrição inferior da escala prateada (1).
- Para fixar, pressione o punho de aperto (38) outra vez para baixo.

#### Ajustar a guia paralela com a mesa de serra aberta (ver figura D)

- Posicionar a guia paralela no lado direito do disco de serra. Desloque a guia paralela, até a marcação na lupa (54) na escala inferior mostrar 29 cm. Para fixar, pressione o punho de aperto (38) outra vez para baixo.
- Puxe o punho de aperto (13) para o conjunto de extensão da mesa de serra totalmente para cima.
- Puxe o conjunto de extensão da mesa de serra (6) totalmente para fora, até o indicador de distância (55) exibir a distância desejada em relação ao disco de serra na escala superior.
- Pressione o punho de aperto (13) para baixo. Desta forma, o conjunto de extensão da mesa de serra está fixo.

### Ajustar a guia paralela adicional (ver figura E)

**Para cortar peças estreitas e em ângulo de meia-esquadria vertical** tem de montar a guia paralela adicional (40) na guia paralela (5).

A guia paralela adicional, poder ser montada opcionalmente à esquerda ou a direita na guia paralela (5).

Peças podem ser emperradas entre a guia paralela e o disco de serra, podem ser puxadas pelo disco de serra a subir e então atiradas para longe.

Portanto deverá ajustar a guia paralela adicional, de modo que a extremidade de guia termine na área entre o dente dianteiro do disco de serra e o canto dianteiro da cunha abridora.

- Para tal, solte todas as porcas de orelhas do conjunto de fixação (41) e desloque a guia paralela adicional, até só servirem para fixação os dois parafusos dianteiros.
- Reapertar as porcas de orelhas.

### Ajustar cunha abridora (ver figura F)

A cunha abridora (4) evita que o disco de serra (24) fique entalado da ranhura de corte. Caso contrário há risco de um contragolpe, se o disco de serra se enganchar na peça a ser trabalhada.

Por isso, certifique-se de que a cunha abridora está sempre corretamente montada:

- A fenda radial entre o disco de serra e a cunha abridora deve ter no máximo 5 mm.
- A espessura da cunha abridora deve ser menor do que a largura de corte e maior do que a espessura da base do disco.
- A cunha abridora deve sempre estar em uma linha com o disco de serra.
- Para cortes normais é necessário que a cunha abridora esteja sempre na posição mais alta possível.

#### Ajustar a altura da cunha abridora

Para serrar ranhuras é necessário ajustar a altura da cunha abridora.

#### ► Utilize a ferramenta elétrica para ranhurar ou ensamblar apenas com o respetivo dispositivo de proteção adequado (p. ex. cobertura de proteção em túnel, pente de pressão).

- Abra a alavanca de aperto (36) e retire a cobertura de proteção (3) para fora da ranhura na cunha abridora (4). Para proteger a tampa de proteção contra danos, deposite-a no suporte (11) previsto para o efeito na carcaça (ver também a figura 02).
- Rode a manivela (15) para a direita até ao batente, para que o disco de serra (24) se encontre na posição mais alta possível sobre a mesa de serra.
- Solte a alavanca de aperto (33).
- Puxe a cunha abridora dos pinos (34) (puxe a alavanca de aperto (33) um pouco para fora) e empurre a cunha abridora (4) para baixo, até ao batente.
- Deixe os dois pinos (34) engatarem nos furos superiores na cunha abridora e volte a apertar a alavanca de aperto (33).

### Colocação em funcionamento

- **Observar a tensão de rede!** A tensão da fonte de corrente elétrica deve coincidir com os dados que constam na placa de características da ferramenta elétrica.

#### Ligar (ver figura G1)

- Para a colocação em funcionamento pressione a tecla para ligar verde (56).

#### Desligar (ver figura G2)

- Pressione a cobertura de segurança (16).

#### Falha de corrente

O interruptor de ligar/desligar é o chamado interruptor de tensão nula, que impede o rearmar da ferramenta elétrica após uma falha e corrente (p. ex. retirar a ficha de rede durante o funcionamento).

Para colocar de seguida a ferramenta eléctrica novamente a funcionar, tem de premir novamente a tecla para ligar verde (56).

#### Proteção contra utilização não autorizada (ver figura G3)

Para proteção contra uma operação não autorizada pode bloquear a capa de segurança do interruptor de ligar/desligar (16) com a ajuda de um cadeado.

- Empurre o visor de inspeção (57) totalmente para cima e pressione ligeiramente a capa de segurança.
- Feche os dois olhais do visor de inspeção e o olhal da placa de base do interruptor de ligar/desligar juntos com um cadeado.

### Instruções de trabalho

#### Indicações gerais para serrar

- ▶ **Antes de todos os cortes, deverá assegurar-se de que a lâmina de serra não possa de modo algum entrar em contacto com os limitadores nem com quaisquer outras partes do aparelho.**
- ▶ **Utilize a ferramenta eléctrica para ranhurar ou ensamblar apenas com o respetivo dispositivo de proteção adequado (p. ex. cobertura de proteção em túnel, pente de pressão).**
- ▶ **Não use a ferramenta eléctrica para abrir ranhuras (ranhura terminada na peça).**

Proteja a lâmina de serra contra golpes e pancadas. A lâmina de serra não deve ser exposta a nenhuma pressão lateral.

A cunha abridora deve estar alinhada com a lâmina de serra, para evitar que a peça a ser trabalhada possa emperrar.

Não trabalhe peças empenadas. A peça tem de ter sempre um lado reto para encostar na guia paralela.

Guarde sempre o pau para empurrar na ferramenta eléctrica.

#### Posição do operador (ver figura H)

- ▶ **Nunca se coloque diretamente em linha com o disco de serra. Posicione sempre o seu corpo do mesmo lado do disco de serra no qual se encontra a guia de corte.** O efeito de coice pode projetar a peça de trabalho a alta velocidade na direção de qualquer pessoa que se encontre à frente e em linha com o disco de serra.
- Mantenha as mãos, os dedos e os braços afastados do disco de serra em rotação.

Observe as seguintes indicações:

- Manter a peça a ser trabalhada seguramente com ambas as mãos e premir firmemente contra a mesa de serra.
- Para peças estreitas e para cortar em ângulo de meia-esquadria vertical, utilize sempre o pau para empurrar (12) fornecido e a guia paralela adicional (40).

#### Máximas dimensões da peça a ser trabalhada

Ângulo de meia-esquadria vertical	Altura máx. da peça [mm]
0°	70
45°	50

### Serrar

#### Serrar cortes a direito

- Ajuste a guia paralela (5) à largura de corte desejada (ver "Ajustar a guia paralela", Página 83).
- Coloque a peça sobre a mesa de serrar em frente à cobertura de proteção (3).
- Suba e desça o disco de serra através da manivela (15) para cima ou para baixo até que os dentes superiores do disco de serra (24) se encontrem a aprox. 3 – 6 mm por cima da peça.
- Ligar a ferramenta eléctrica.
- Serrar a peça com avanço uniforme. Se exercer demasiada pressão, as pontas do disco de serra podem sobreaquecer e a peça pode ser danificada.
- Desligue a ferramenta eléctrica e aguarde até o disco de serra estar completamente parado.

#### Serrar ângulos verticais de meia-esquadria

- Ajustar o ângulo de meia-esquadria vertical desejado do disco de serra. Com o disco de serra inclinado para a esquerda, o batente tem de estar à direita do disco de serra.
- Siga os passos de trabalho de acordo com: (ver "Serrar cortes a direito", Página 84)

#### Serrar ângulos de meia-esquadria horizontais (ver figura I)

- Ajustar o ângulo de meia-esquadria horizontal desejado na guia angular (2).
- Coloque a peça na guia angular (2).
- Levante ou baixe o disco de serra através da alavanca (15) de forma a que os dentes de corte fiquem cerca de 5 mm por cima da superfície da peça.
- Ligar a ferramenta eléctrica.
- Com uma mão, pressione a peça contra a guia angular e, com a outra mão, empurre a guia angular no manípulo de fixação (52) lentamente na ranhura de guia (28) para a frente.
- Desligue a ferramenta eléctrica e aguarde até o disco de serra estar completamente parado.

### Verificar e realizar os ajustes básicos

Após uso intensivo, deverá controlar, e se necessário corrigir, os ajustes básicos da ferramenta eléctrica, para assegurar cortes precisos.

Para tal são necessárias experiência e ferramentas especiais.

Uma oficina de serviço pós-venda Bosch executa este trabalho de forma rápida e fiável.

#### Ajustar batentes para ângulo de meia-esquadria 0°/45° (vertical)

- Coloque a ferramenta eléctrica na posição de trabalho.
- Ajuste um ângulo de meia-esquadria vertical do disco de serra de 0°.
- Retire a cobertura de proteção (3).

**Verificar (ver figura J1)**

- Remova o inserto de mesa (23) (ver "Montar o inserto de mesa (ver figura c)", Página 80).
- Ajuste o calibre angular para 90° e coloque-o sobre a mesa de serra (21).

O lado do calibre angular tem de ficar alinhado em todo o comprimento com o disco de serra (24).

**Ajustar (ver figura J2)**

- Solte o parafuso (58). Desta forma pode ser deslocado o batente 0° (20).
- Solte a alavanca de bloqueio (18).
- Desloque a roda manual (14) contra o batente 0°, até o lado do calibre angular ficar alinhado no comprimento completo com o disco de serra.
- Segure a roda manual nesta posição e volte a apertar a alavanca de bloqueio (18).
- Reaperte o parafuso (58).
- Volte a montar o inserto de mesa (23) (ver "Montar o inserto de mesa (ver figura c)", Página 80).

Se, após o ajuste, o indicador de ângulo (51) não estiver em linha com a marca de 0° da escala (19), soltar o parafuso (59) com uma chave de fenda em cruz convencional e alinhar o indicador de ângulo ao longo da marca de 0°.

Repita os passos de trabalho acima mencionados respetivamente para o ângulo de meia-esquadria vertical de 45° (soltar o parafuso (60); deslocar o batente 45° (17)). O indicador de ângulo (51) não pode ser deslocado de novo ao fazê-lo.

**Paralelismo do disco de serra em relação às ranhuras de guia da guia angular (ver figura K)**

- Coloque a ferramenta elétrica na posição de trabalho.
- Retire a cobertura de proteção (3).

**Verificar**

- Marque com um lápis o primeiro dente de serra esquerdo, que está visível atrás por cima do inserto de mesa.
- Ajuste o calibre angular para 90° e coloque-o na aresta da ranhura de guia (28).
- Desloque o lado do calibre angular, até o mesmo tocar no dente de serra marcado, e leia a distância entre o disco de serra e a ranhura de guia.
- Rode o disco de serra, até o dente marcado ficar à frente por cima do inserto de mesa.
- Deslocar o calibre angular ao longo da ranhura de guia até o dente marcado da serra.
- Medir novamente a distância entre o disco de serra e a ranhura de guia.

As duas distâncias medidas devem ser idênticas.

**Ajustar**

- Solte os parafusos de sextavado interior (61) à frente por baixo da mesa de serra e os parafusos de sextavado interior (62) atrás por baixo da mesa de serra com a chave sextavada interior (10) fornecida.
- Mova lentamente o disco de serra, até o mesmo ficar paralelo à ranhura de guia (28).

- Reaperte todos os parafusos (61) e (62).

**Ajustar indicador de distância da mesa de serra (ver figura L)**

- Posicionar a guia paralela no lado direito do disco de serra.  
Desloque a guia paralela, até a marcação na lupa (54) na escala inferior mostrar 29 cm.  
Para fixar, pressione o punho de aperto (38) outra vez para baixo.
- Puxe o punho de aperto (13) totalmente para cima e puxe o conjunto de extensão da mesa de serra (6) para fora até ao batente.

**Verificar**

O indicador de distância (55) tem de mostrar na escala superior (1) o valor idêntico ao da marcação na lupa (54) da escala inferior (1).

**Ajustar**

- Puxe o conjunto de extensão da mesa de serra (6) para fora até ao batente.
- Solte o parafuso (63) com uma chave de fenda em cruz e alinhe o indicador de distância (55) ao longo da marca de 29 cm da escala superior (1).

**Ajustar o paralelismo da guia paralela (ver figura M)**

- Coloque a ferramenta elétrica na posição de trabalho.
- Retire a cobertura de proteção (3).
- Solte o punho de aperto (38) da guia paralela e desloque-o até o mesmo tocar no disco de serra.

**Verificar**

A guia paralela (5) tem de tocar no disco de serra em todo o seu comprimento.

**Ajustar**

- Solte os parafusos de sextavado interior (64) com a chave sextavada interior (10) fornecida.
- Mova lentamente a guia paralela (5), até a mesma tocar no disco de serra em todo o seu comprimento.
- Mantenha a guia paralela nesta posição e pressione o punho de aperto (38) novamente para baixo.
- Volte a apertar os parafusos de sextavado interior (64).

**Ajustar a força de aperto da guia paralela**

A força de aperto da guia paralela (5) pode ceder após utilização frequente.

- Aperte o parafuso de ajuste (22) até ser possível fixar novamente a guia paralela na mesa de serrar.

**Ajustar a lupa do guia paralela (ver figura M)**

- Coloque a ferramenta elétrica na posição de trabalho.
- Retire a cobertura de proteção (3).
- Desloque a guia paralela (5) da direita até a mesma tocar no disco de serra.

**Verificar**

A marcação da lupa (54) tem de estar alinhada com a marca de 0 mm na escala (1).

**Ajustar**

- Solte o parafuso (65) com uma chave de fenda em cruz e alinhe a marcação ao longo da marca de 0 mm.

**Ajustar o nível do inserto de mesa (ver figura N)****Verificar**

A parte da frente do inserto de mesa (23) tem de ficar à face ou um pouco abaixo da mesa de serra, a parte de trás tem de estar à face ou um pouco acima da mesa de serra.

**Ajustar**

- Ajuste com a ponta da chave anular (9) o nível correto dos parafusos de ajuste (66).

**Arrecadação e transporte (ver figuras O1 – O2)****Guardar os elementos do aparelho**

A ferramenta elétrica permite fixar de forma segura determinados elementos do aparelho para os guardar.

- Solte a guia paralela adicional (40) da guia paralela (5).
- Coloque todas as peças soltas do aparelho nos respetivos depósitos de armazenamento na carcaça (ver a tabela seguinte).

Elemento do aparelho	Depósito de armazenamento
Guia paralela (5)	virar ao contrário, engatar por baixo nas calhas de guia e fixar o punho de aperto (38)
Pau para empurrar (12)	colocar no depósito (67)
Cobertura de proteção (3)	pendurar do entalhe do suporte (11) e apertar com a alavanca de aperto (36)
Chave sextavada interior (10)	colocar no depósito (68)
Chave anular (9)	colocar no depósito (69)
Guia angular (2)	colocar no depósito (7)
Guia paralela adicional (40)	inserir na ranhura atrás da guia paralela (5) e apertar com a ajuda do parafuso de orelhas

**Transportar a ferramenta elétrica**

Antes de um transporte da ferramenta elétrica é necessário executar os seguintes passos:

- Colocar a ferramenta elétrica na posição de transporte (ver "Posição de transporte", Página 82).
  - Remover todos os acessórios que não estão montados firmemente na ferramenta elétrica.  
Se possível, os discos de serra não utilizadas devem ser colocadas dentro de um recipiente fechado durante o transporte.
  - Empurre o conjunto de extensão da mesa de serra (6) totalmente para dentro e pressione o punho de aperto (13) para baixo para o fixar.
  - Enrole o cabo de corrente elétrica no porta-cabo (26).
  - Use as pegas de transporte para levantar ou transportar (27).
- **Ao transportar a ferramenta elétrica, utilizar apenas os dispositivos de transporte e nunca os dispositivos de proteção.**

**Manutenção e assistência técnica****Manutenção e limpeza**

- **Antes de todos trabalhos na ferramenta elétrica deverá puxar a ficha de rede da tomada.**

Se for necessário instalar um cabo de ligação, a instalação deve ser feita pela **Bosch** ou por um centro de serviço autorizado para ferramentas elétricas **Bosch**, para evitar perigos de segurança.

**Limpeza**

- **Manter a ferramenta elétrica e as aberturas de ventilação sempre limpas, para trabalhar bem e de forma segura.**

Após cada etapa de trabalho deverá remover o pó e as aparas, soprando com ar comprimido ou limpando com um pincel.

**Medidas para a redução de ruídos**

Medidas tomadas pelo fabricante:

- Arranque suave
- Fornecimento com um disco de serra especialmente desenvolvido para a redução de ruídos

Medidas tomadas pelo utilizador:

- Montagem com poucas vibrações, sobre uma superfície de trabalho firme
- Utilização de discos de serra com funções redutoras de ruídos
- Limpeza regular do disco de serra e da ferramenta elétrica

**Acessórios**

	Número de produto
Guia angular	1 609 B04 510
Pau para empurrar	1 609 B06 410
Cobertura de proteção	1 609 B04 542
Guia paralela	1 609 B04 590
Mesa de trabalho GTA 560	3 601 M22 700
<b>Optiline Wood</b> para os seguintes tipos: 3 601 M42 000/... 030/... 070	
Disco de serra 216 x 30 mm, 22 dentes	2 608 838 410
Disco de serra 216 x 30 mm, 34 dentes	2 608 838 409
Disco de serra 216 x 30 mm, 54 dentes	2 608 838 411
<b>Multi Material</b> para os seguintes tipos: 3 601 M42 040	
Disco de serra 216 x 30 mm, 22 dentes	2 608 644 569
216 x 25,4 mm com anel de redução	

Número de  
produto

**Expert Wood** para os seguintes tipos:  
3 601 M42 OBO

Disco de serra 216 x 25,4 mm, 60 dentes 2 608 642 995

### Serviço pós-venda e aconselhamento

O serviço pós-venda responde às suas perguntas a respeito de serviços de reparação e de manutenção do seu produto, assim como das peças sobressalentes. Desenhos explodidos e informações acerca das peças sobressalentes também em: [www.bosch-pt.com](http://www.bosch-pt.com)

A nossa equipa de consultores Bosch esclarece com prazer todas as suas dúvidas a respeito dos nossos produtos e acessórios.

Indique para todas as questões e encomendas de peças sobressalentes a referência de 10 dígitos de acordo com a placa de características do produto.

#### Portugal

Robert Bosch LDA  
Avenida Infante D. Henrique  
Lotes 2E – 3E  
1800 Lisboa

Para efetuar o seu pedido online de peças entre na página [www.ferramentasbosch.com](http://www.ferramentasbosch.com).

Tel.: 21 8500000  
Fax: 21 8511096

#### Brasil

Robert Bosch Ltda. – Divisão de Ferramentas Elétricas  
Caixa postal 1195 – CEP: 13065-900  
Campinas – SP  
Tel.: 0800 7045 446  
[www.bosch.com.br/contato](http://www.bosch.com.br/contato)

### Eliminação

Ferramentas elétricas, acessórios e embalagens devem ser enviados a uma reciclagem ecológica de matérias-primas.



Não deitar ferramentas elétricas no lixo doméstico!

### Apenas para países da UE:

De acordo com a diretiva europeia 2012/19/UE para aparelhos elétricos e eletrónicos velhos, e com as respetivas realizações nas leis nacionais, as ferramentas elétricas que não servem mais para a utilização, devem ser enviadas separadamente a uma reciclagem ecológica.

## Italiano

### Avvertenze di sicurezza

#### Avvertenze generali di sicurezza per elettroattrezzi

**ATTENZIONE** Leggere tutte le avvertenze di pericolo, le istruzioni operative, le figure e le specifiche fornite in dotazione al presente elettroattrezzo. Il mancato rispetto di tutte le istruzioni sottelencate potrà comportare il pericolo di scosse elettriche, incendi e/o gravi lesioni.

**Conservare tutte le avvertenze di pericolo e le istruzioni operative per ogni esigenza futura.**

Il termine "elettroattrezzo" riportato nelle avvertenze fa riferimento ai dispositivi dotati di alimentazione elettrica (a filo) o a batteria (senza filo).

#### Sicurezza della postazione di lavoro

- ▶ **Conservare l'area di lavoro pulita e ben illuminata.** Zone disordinate o buie possono essere causa di incidenti.
- ▶ **Evitare di impiegare l'elettroattrezzo in ambienti soggetti al rischio di esplosioni nei quali siano presenti liquidi, gas o polveri infiammabili.** Gli elettroattrezzi producono scintille che possono far infiammare la polvere o i gas.
- ▶ **Tenere lontani i bambini ed altre persone durante l'impiego dell'elettroattrezzo.** Eventuali distrazioni potranno comportare la perdita del controllo sull'elettroattrezzo.

#### Sicurezza elettrica

- ▶ **La spina di allacciamento alla rete dell'elettroattrezzo deve essere adatta alla presa. Evitare assolutamente di apportare qualsivoglia modifica alla spina. Non utilizzare spine adattatrici con elettroattrezzi dotati di collegamento a terra.** Le spine non modificate e le prese adatte allo scopo riducono il rischio di scosse elettriche.
- ▶ **Evitare il contatto fisico con superfici collegate a terra, come tubi, radiatori, fornelli elettrici e frigoriferi.** Sussiste un maggior rischio di scosse elettriche nel momento in cui il corpo è messo a massa.
- ▶ **Custodire l'elettroattrezzo al riparo dalla pioggia o dall'umidità.** La penetrazione dell'acqua in un elettroattrezzo aumenta il rischio di una scossa elettrica.
- ▶ **Non usare il cavo per scopi diversi da quelli previsti. Non usare il cavo per trasportare o appendere l'elettroattrezzo, né per estrarre la spina dalla presa di corrente. Non avvicinare il cavo a fonti di calore, olio, spigoli taglienti e parti della macchina in movimento.** I cavi danneggiati o aggrovigliati aumentano il rischio d'insorgenza di scosse elettriche.
- ▶ **Se si utilizza l'elettroattrezzo all'aperto, impiegare un cavo di prolunga adatto per l'uso all'esterno.** L'uso di

un cavo di prolunga omologato per l'impiego all'esterno riduce il rischio d'insorgenza di scosse elettriche.

- ▶ **Qualora non fosse possibile evitare di utilizzare l'elettrotensile in un ambiente umido, usare un interruttore di protezione dalle correnti di guasto (RCD).** L'uso di un interruttore di sicurezza riduce il rischio di una scossa elettrica.

#### Sicurezza delle persone

- ▶ **Quando si utilizza un elettrotensile è importante restare vigili, concentrarsi su ciò che si sta facendo ed operare con giudizio. Non utilizzare l'elettrotensile in caso di stanchezza o sotto l'effetto di droghe, alcool o medicinali.** Un attimo di distrazione durante l'uso dell'elettrotensile può essere causa di gravi incidenti.
- ▶ **Utilizzare gli appositi dispositivi di protezione individuali. Indossare sempre gli occhiali protettivi.** L'impiego, in condizioni appropriate, di dispositivi di protezione quali maschera antipolvere, scarpe antinfortunistiche antiscivolo, elmetto di protezione, protezioni acustiche, riduce il rischio di infortuni.
- ▶ **Evitare l'accensione involontaria dell'elettrotensile. Prima di collegare l'elettrotensile all'alimentazione di corrente e/o alla batteria, prima di prenderlo o trasportarlo, assicurarsi che sia spento.** Tenendo il dito sopra l'interruttore mentre si trasporta l'elettrotensile oppure collegandolo all'alimentazione di corrente con l'interruttore inserito, si vengono a creare situazioni pericolose in cui possono verificarsi seri incidenti.
- ▶ **Prima di accendere l'elettrotensile togliere qualsiasi attrezzo di regolazione o chiave utilizzata.** Un accessorio oppure una chiave che si trovi in una parte rotante della macchina può provocare seri incidenti.
- ▶ **Evitare di assumere posture anomale. Mantenere appoggio ed equilibrio adeguati in ogni situazione.** In questo modo è possibile controllare meglio l'elettrotensile in caso di situazioni inaspettate.
- ▶ **Indossare indumenti adeguati. Non indossare vestiti larghi, né gioielli. Tenere capelli e vestiti lontani da parti in movimento.** Vestiti larghi, gioielli o capelli lunghi potranno impigliarsi in parti in movimento.
- ▶ **Se l'utensile è dotato di un apposito attacco per dispositivi di aspirazione e raccolta polvere, accertarsi che gli stessi siano collegati ed utilizzati in modo conforme.** L'utilizzo di un'aspirazione polvere può ridurre lo svilupparsi di situazioni pericolose dovute alla polvere.
- ▶ **Evitare che la confidenza derivante da un frequente uso degli utensili si trasformi in superficialità e vengano trascurate le principali norme di sicurezza.** Una mancanza di attenzione può causare gravi lesioni in una frazione di secondo.

#### Trattamento accurato ed uso corretto degli elettrotensili

- ▶ **Non sottoporre l'elettrotensile a sovraccarico. Utilizzare l'elettrotensile adeguato per l'applicazione specifica.** Con un elettrotensile adatto si lavora in modo mi-

gliore e più sicuro nell'ambito della sua potenza di prestazione.

- ▶ **Non utilizzare l'elettrotensile qualora l'interruttore non consenta un'accensione/uno spegnimento corretti.** Un elettrotensile con l'interruttore rotto è pericoloso e deve essere aggiustato.
- ▶ **Prima di eseguire eventuali regolazioni, sostituire accessori o riporre la macchina al termine del lavoro, estrarre sempre la spina dalla presa di corrente e/o togliere la batteria, se rimovibile.** Tale precauzione eviterà che l'elettrotensile possa essere messo in funzione involontariamente.
- ▶ **Riporre gli elettrotensili fuori della portata dei bambini durante i periodi di inutilizzo e non consentire l'uso degli utensili stessi a persone inesperte o che non abbiano letto le presenti istruzioni.** Gli elettrotensili sono macchine pericolose quando vengono utilizzati da persone non dotate di sufficiente esperienza.
- ▶ **Eeguire la manutenzione degli elettrotensili e relativi accessori. Verificare la presenza di un eventuale disallineamento o inceppamento delle parti mobili, la rottura di componenti o qualsiasi altra condizione che possa pregiudicare il corretto funzionamento dell'elettrotensile stesso. Se danneggiato, l'elettrotensile dovrà essere riparato prima dell'uso.** Numerosi incidenti vengono causati da elettrotensili la cui manutenzione è stata effettuata poco accuratamente.
- ▶ **Mantenere gli utensili da taglio affilati e puliti.** Gli utensili da taglio curati con particolare attenzione e con taglianti affilati s'inceppano meno frequentemente e sono più facili da condurre.
- ▶ **Utilizzare sempre l'elettrotensile, gli accessori e gli utensili specifici ecc. in conformità alle presenti istruzioni, tenendo conto delle condizioni di lavoro e delle operazioni da eseguire.** L'impiego di elettrotensili per usi diversi da quelli consentiti potrà dar luogo a situazioni di pericolo.
- ▶ **Mantenere impugnature e superfici di presa asciutte, pulite e prive di olio e grasso.** Impugnature e superfici di presa scivolose non consentono di manipolare e controllare l'utensile in caso di situazioni inaspettate.

#### Assistenza

- ▶ **Fare riparare l'elettrotensile da personale specializzato ed utilizzando solo parti di ricambio identiche.** In tale maniera potrà essere salvaguardata la sicurezza dell'elettrotensile.

#### Istruzioni di sicurezza per banchi sega

##### Avvertenze relative alla protezione

- ▶ **Mantenere le protezioni sempre installate. Le protezioni devono essere perfettamente funzionanti e correttamente installate.** Una protezione allentata, danneggiata o non correttamente funzionante deve essere riparata o sostituita.
- ▶ **Utilizzare sempre la protezione della lama ed il cuneo divisore per qualsiasi operazione di taglio passante.**



Per le operazioni di taglio passante, in cui la lama taglia completamente il pezzo in lavorazione per il suo intero spessore, la protezione ed altri dispositivi di sicurezza contribuiscono a ridurre il rischio di lesioni.

- ▶ **Ripristinare immediatamente il sistema di protezione dopo aver completato un'operazione (ad es. esecuzione di scanalature) che richiede la rimozione della protezione e/o del cuneo divisore.** La protezione e il cuneo divisore contribuiscono a ridurre il rischio di lesioni.
- ▶ **Prima di azionare l'interruttore, accertarsi che la lama non si trovi a contatto con la protezione, con il cuneo divisore o con il pezzo in lavorazione.** Un contatto accidentale di queste parti con la lama potrebbe creare una condizione di pericolo.
- ▶ **Regolare il cuneo divisore come descritto nel presente manuale d'istruzioni.** In caso di spaziatura, posizionamento o allineamento non corretti, il cuneo divisore potrebbe risultare inefficace nel ridurre le probabilità di un contraccolpo.
- ▶ **Affinché il cuneo divisore possa funzionare, dovrà essere inserito nel pezzo in lavorazione.** Il cuneo divisore risulta inefficace quando si tagliano pezzi troppo corti per venire a contatto con il cuneo stesso. In tali condizioni, il cuneo divisore non è in grado di prevenire un eventuale contraccolpo.
- ▶ **Utilizzare la lama appropriata per il cuneo divisore.** Affinché il cuneo divisore funzioni correttamente, il diametro della lama deve essere armonizzato con il cuneo divisore appropriato e lo spessore del corpo della lama deve essere inferiore a quello del cuneo; inoltre la larghezza di taglio della lama deve essere maggiore dello spessore del cuneo divisore.

#### Avvertenze inerenti alle procedure di taglio

- ▶ **⚠ PERICOLO: non inserire in alcun caso le dita o le mani in prossimità o in linea con la lama.** Un momento di disattenzione o una svista potrebbero dirigere la mano dell'utilizzatore dell'utilizzatore verso la lama e causare lesioni di grave entità.
- ▶ **Far avanzare il pezzo in lavorazione contro la lama esclusivamente in senso contrario a quello di rotazione.** Far avanzare il pezzo in lavorazione nella stessa direzione in cui ruota la lama sopra il banco potrebbe far sì che il pezzo stesso e la mano vengano trascinati contro la lama.
- ▶ **Non utilizzare in alcun caso il goniometro di precisione per far avanzare il pezzo in lavorazione quando si sta eseguendo un taglio e non utilizzare la guida parallela come battuta di finecorsa quando si esegue un taglio trasversale con il goniometro di precisione.** Condurre contemporaneamente il pezzo in lavorazione mediante la guida parallela ed il goniometro di precisione aumenta la probabilità di inceppamento della lama con conseguente contraccolpo.
- ▶ **Quando si esegue un taglio, far avanzare sempre il pezzo in lavorazione fra la guida parallela e la lama. Utilizzare un elemento scorrevole per banco quando la**

**distanza tra la guida e la lama è inferiore a 150 mm ed utilizzare un blocco di spinta quando la distanza è inferiore a 50 mm.** Appositi ausili di lavoro manterranno le mani dell'utilizzatore a distanza di sicurezza dalla lama.

- ▶ **Utilizzare esclusivamente l'elemento scorrevole per banco fornito dal produttore o realizzato in conformità alle istruzioni.** Questo elemento scorrevole per banco garantisce una distanza sufficiente fra la mano e la lama.
- ▶ **Non utilizzare in alcun caso un elemento scorrevole per banco danneggiato o tagliato.** Un elemento scorrevole per banco danneggiato potrebbe rompersi e la mano potrebbe scivolare contro la lama.
- ▶ **Non eseguire alcuna operazione a mano libera. Utilizzare sempre la guida parallela, oppure il goniometro di precisione, per posizionare e condurre il pezzo in lavorazione.** «A mano libera» significa utilizzare le mani per sostenere o condurre il pezzo in lavorazione, anziché ricorrere ad un guida parallela o ad un goniometro di precisione. Tagliare a mano libera può causare disallineamenti, bloccaggi e contraccolpi.
- ▶ **Non avvicinarsi, né protendersi sopra una lama in rotazione.** Cercare di raggiungere un pezzo in lavorazione potrebbe causare un contatto accidentale con la lama in movimento.
- ▶ **Fornire un supporto ausiliario al pezzo in lavorazione nella parte posteriore e/o ai lati del banco sega nel caso di pezzi lunghi e/o larghi, in modo da mantenerli allo stesso livello.** Un pezzo in lavorazione lungo o largo tende a ruotare sul bordo del banco, causando perdita di controllo, bloccaggio della lama e contraccolpi.
- ▶ **Far avanzare il pezzo in lavorazione a velocità uniforme. Non curvare, né torcere il pezzo in lavorazione. In caso di bloccaggio, spegnere immediatamente l'utensile scollegandolo dalla corrente, quindi eliminare l'inceppamento.** Il bloccaggio della lama causato dal pezzo in lavorazione può originare un contraccolpo o arrestare il motore.
- ▶ **Non rimuovere residui di materiale tagliato quando la lama è in funzione.** Il materiale potrebbe restare intrappolato fra la guida/all'interno della protezione della lama e la lama stessa, trascinando le dita dell'utilizzatore contro la lama. Spegnere la sega ed attendere fino all'arresto della lama prima di rimuovere il materiale.
- ▶ **Utilizzare una guida ausiliaria a contatto con il piano del banco quando si tagliano pezzi di spessore inferiore a 2 mm.** Un pezzo sottile può incurvare sotto la guida parallela e provocare un contraccolpo.

#### Cause dei contraccolpi e relative avvertenze

Il contraccolpo è un'improvvisa reazione del pezzo in lavorazione causata da una lama bloccata, inceppata o da una linea di taglio disallineata nel pezzo in lavorazione rispetto alla lama o quando una parte del pezzo in lavorazione si blocca fra la lama e la guida parallela o altro oggetto fisso.

Molto frequentemente, durante un contraccolpo il pezzo in lavorazione viene sollevato dal banco dalla porzione posteriore della lama e viene scagliato contro l'operatore.

I contraccolpi sono causati da un impiego errato dell'utensile da taglio e/o da procedure o condizioni d'impiego non conformi e si possono evitare adottando le precauzioni indicate di seguito.

- ▶ **Non restare in alcun caso direttamente in linea con la lama. Posizionarsi sempre sullo stesso lato della lama sul quale si trova la guida.** Il contraccolpo potrebbe scagliare il pezzo in lavorazione ad alta velocità contro chiunque si trovi di fronte ed in linea con la lama.
- ▶ **Non protendersi in alcun caso sopra la lama, né sul retro della stessa, essa, per estrarre o sostenere il pezzo in lavorazione.** Potrebbe verificarsi un contatto accidentale con la lama, oppure il contraccolpo potrebbe trascinare le dita dell'utilizzatore contro la lama.
- ▶ **Non mantenere in alcun caso premuto contro la lama il pezzo che si sta tagliando.** Mantenendo premuto contro la lama il pezzo che si sta tagliando, si causerebbe un probabile inceppamento, con conseguente contraccolpo.
- ▶ **Allineare la guida parallela in modo che risulti parallela alla lama.** Un disallineamento della guida bloccherà il pezzo in lavorazione contro la lama, causando un contraccolpo.
- ▶ **Utilizzare un pressore a pettine per condurre il pezzo in lavorazione contro il banco e la guida quando si eseguono tagli non passanti, ad es. in caso di esecuzione di scanalature.** Un pressore a pettine contribuisce a controllare il pezzo in lavorazione nell'eventualità di un contraccolpo.
- ▶ **Sostenere i pannelli di grandi dimensioni, per ridurre al minimo gli inceppamenti e i contraccolpi della lama.** I pannelli di grandi dimensioni tendono a flettersi sotto al loro peso. Gli eventuali sostegni devono essere posizionati sotto tutte le porzioni del pannello che risultano sporgenti dal piano del banco.
- ▶ **Utilizzare la massima cautela quando si taglia un pezzo che si presenta deformato, nodoso, incurvato o che non abbia un bordo sufficientemente rettilineo da poterlo condurre mediante di un goniometro di precisione o lungo la guida.** Un pezzo che si presenti deformato, nodoso o incurvato sarà instabile e causerà un disallineamento dell'intaglio rispetto alla lama, con conseguente inceppamento e contraccolpo.
- ▶ **Non tagliare in alcun caso più pezzi contemporaneamente, impilati in verticale o in orizzontale.** La lama potrebbe sollevare uno o più pezzi, provocando un contraccolpo.
- ▶ **Quando si riavvia la sega con la lama nel pezzo in lavorazione, centrare la lama stessa nell'intaglio, in modo da evitare che i denti si incastrino nel materiale.** Se la lama si inceppa, potrebbe sollevare il pezzo in lavorazione e provocare contraccolpi al riavvio dell'utensile da taglio.
- ▶ **Mantenere le lame pulite, affilate e con sufficiente dentatura. Non utilizzare in alcun caso lame incurvate o che presentino denti rotti o incrinati.** Lame affilate e dotate di una dentatura appropriata riducono al minimo l'inceppamento, l'arresto ed il contraccolpo.

#### Avvertenze relative alla procedura operativa del banco sega

- ▶ **Spegnere il banco sega e scollegare il cavo dell'alimentazione quando si rimuove l'insero del banco, si sostituisce la lama o si eseguono regolazioni relative al cuneo divisore o alla protezione della lama, nonché quando l'utensile viene lasciato incustodito.** Adottando opportune misure precauzionali, si eviteranno infortuni.
- ▶ **Non lasciare in alcun caso il banco sega in funzione incustodito. Spegnere il banco e non abbandonare l'utensile fino a quando non si sia completamente arrestato.** Una sega incustodita in funzione è un pericolo fuori controllo.
- ▶ **Posizionare il banco sega in una zona ben illuminata e su una superficie piana, in cui sia possibile mantenere buona stabilità ed equilibrio. Il banco sega andrà installato in una zona che offra spazio adeguato per manipolare agevolmente pezzi della dimensione prevista per quelli in lavorazione.** Zone anguste e buie, nonché pavimenti dalla superficie irregolare e scivolosa favoriscono gli infortuni.
- ▶ **Pulire frequentemente la zona e rimuovere la segatura sotto al banco sega e/o sotto al dispositivo per la raccolta della polvere.** La segatura accumulata è infiammabile e potrebbe verificarsi un'accensione spontanea.
- ▶ **Il banco sega deve essere fissato.** Un banco sega non fissato in modo adeguato può spostarsi o ribaltarsi.
- ▶ **Rimuovere attrezzi, residui di legno ecc. dal banco prima di mettere in funzione la sega.** Una distrazione o un potenziale inceppamento possono rivelarsi pericolosi.
- ▶ **Utilizzare sempre lame con foro per il mandrino di forma e dimensioni corrette (forma quadrangolare o circolare).** L'utilizzo di lame non coincidenti con il fissaggio della sega comporterebbe un funzionamento scentrato, con conseguente perdita di controllo.
- ▶ **Non utilizzare in alcun caso dispositivi di supporto per lame danneggiati o di tipo non corretto (ad es. flange, rondelle, bulloni o dadi per lame).** Questi dispositivi di supporto sono stati progettati espressamente per la sega in questione, per garantire un funzionamento sicuro e prestazioni ottimali.
- ▶ **Non salire in alcun caso sul banco sega, né utilizzarlo come sgabello.** Possono verificarsi lesioni di seria entità se l'utensile si ribalta o se si viene accidentalmente in contatto con l'utensile di taglio.
- ▶ **Accertarsi che la lama sia installata in modo da ruotare nella direzione corretta. Non utilizzare mole, spazole metalliche o dischi abrasivi su un banco sega.** Un'installazione inadeguata o l'utilizzo di accessori non consigliati potrebbe causare lesioni di seria entità.

#### Avvertenze di sicurezza supplementari

- ▶ **Durante il montaggio della lama, indossare guanti protettivi.** Durante tale fase, vi è rischio di lesioni.

- ▶ **Non utilizzare lame in acciaio HSS.** Le lame di questo tipo possono rompersi facilmente.
- ▶ **Non utilizzare mai l'elettrotensile senza l'inserto per banco. Sostituire l'inserto per banco, qualora fosse difettoso.** Se l'inserto per banco non è in perfette condizioni, vi è il rischio che la lama provochi lesioni.
- ▶ **Mantenere pulita la postazione di lavoro.** Le miscele di materiali sono particolarmente pericolose. Le polveri di metalli leggeri possono incendiarsi o esplodere.
- ▶ **Selezionare la lama adatta al materiale che si intende lavorare.**
- ▶ **Utilizzare esclusivamente lame che corrispondano ai dati caratteristici indicati nelle presenti istruzioni d'uso e riportati sull'elettrotensile, omologate secondo la norma EN 847-1 e munite della rispettivo contrassegno.**
- ▶ **Utilizzare esclusivamente lame consigliate dal produttore del presente elettrotensile e che siano adatte per il materiale che si desidera lavorare.**
- ▶ **Accostare il pezzo in lavorazione esclusivamente alla lama in rotazione.** In caso contrario, vi è rischio di contraccolpi, qualora la lama si inceppi nel pezzo in lavorazione.

## Simboli

I seguenti simboli possono essere molto importanti per l'utilizzo dell'elettrotensile in dotazione. È importante imprimersi bene nella mente i simboli ed il rispettivo significato. Un'interpretazione corretta dei simboli contribuisce ad utilizzare meglio ed in modo più sicuro l'elettrotensile.

### Simboli e relativi significati



**Non avvicinare le mani alla zona di taglio quando l'elettrotensile è in funzione.** In caso di contatto con la lama, vi è rischio di lesioni.



**Indossare una maschera di protezione contro la polvere.**



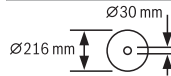
**Indossare protezioni acustiche.** L'effetto del rumore può provocare la perdita dell'udito.



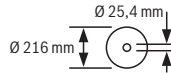
**Indossare degli occhiali di protezione.**

3 601 M42 000  
3 601 M42 030  
3 601 M42 070  
3 601 M42 040

### Simboli e relativi significati

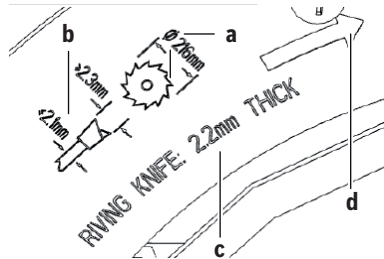


3 601 M42 0B0



Tenere in considerazione le dimensioni della lama. Il diametro del foro deve combaciare perfettamente con l'alberino portautensili e deve essere senza gioco. Se è necessario utilizzare riduzioni, accertarsi che le dimensioni della riduzione siano adatte allo spessore del corpo lama, al diametro del foro della lama e al diametro dell'alberino portautensili. Utilizzare, laddove possibile, le riduzioni fornite in dotazione con la lama.

Il diametro della lama deve corrispondere al dato riportato sul simbolo.

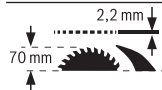


**a** Il diametro della lama non dovrà superare i 216 mm.

**b** Nel sostituire la lama, accertarsi che la larghezza di taglio non sia inferiore a 2,3 mm e che lo spessore del corpo lama non sia superiore a 2,1 mm. In caso contrario, vi è rischio che il cuneo divisore si inceppi nel pezzo in lavorazione.

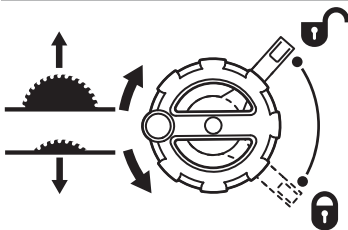
**c** Lo spessore del cuneo divisore (ingl.: RIVING KNIFE) è pari a 2,2 mm.

**d** La direzione di taglio dei denti (direzione della freccia sulla lama) dovrà corrispondere con la direzione della freccia sul cuneo divisore.



Lo spessore del cuneo divisore è pari a 2,2 mm.

La massima altezza possibile per il pezzo in lavorazione è di 70 mm.

**Simboli e relativi significati****Lato sinistro:**

indica il senso di rotazione della manovella di abbassamento. (**posizione di trasporto**) e sollevamento (**posizione di lavoro**) della lama.

**Lato destro:**

indica la posizione della leva di bloccaggio per l'arresto della lama ed in occasione dell'impostazione dell'angolo di inclinazione verticale (lama orientabile).



Gli elettroutensili con classe di protezione II sono dotati di isolamento rinforzato oppure doppio.



Con il contrassegno CE, il produttore conferma che l'elettroutensile è conforme alle Direttive UE in vigore.

## Descrizione del prodotto e dei servizi forniti



**Leggere tutte le avvertenze e disposizioni di sicurezza.** La mancata osservanza delle avvertenze e disposizioni di sicurezza può causare folgorazioni, incendi e/o lesioni di grave entità.

**Conservare tutte le avvertenze e disposizioni di sicurezza, a scopo di futura consultazione.**

**Utilizzo conforme**

L'elettroutensile è idoneo per essere utilizzato come apparecchio fisso per tagli longitudinali e trasversali nel legno duro e legno dolce nonché in pannelli di masonite e cartoni di fibra seguendo una linea dritta del taglio. A questo proposito è possibile raggiungere angoli di inclinazione orizzontali da  $-30^\circ$  fino a  $+30^\circ$  nonché angoli di inclinazione verticali da  $0^\circ$  fino a  $45^\circ$ .

Utilizzando lame adatte è possibile il taglio di profili di alluminio e plastica.

**Componenti illustrati**

La numerazione dei componenti illustrati si riferisce all'illustrazione dell'elettroutensile che si trova sulla pagina con la rappresentazione grafica.

- (1) Scala per distanza dalla lama di taglio alla guida parallela
- (2) Battuta di guida angolare
- (3) Copertura di protezione

- (4) Cuneo separatore
- (5) Guida parallela
- (6) Prolunga del banco sega
- (7) Deposito guida angolare
- (8) Fori di montaggio
- (9) Chiave ad anello (24 mm; 23 mm)
- (10) Chiave a brugola (5 mm)
- (11) Supporto di stivaggio copertura di protezione
- (12) Piano scorrevole
- (13) Impugnatura di serraggio per prolunga del banco sega
- (14) Volantino
- (15) Manovella per sollevamento ed abbassamento della lama di taglio
- (16) Coperchio di sicurezza dell'interruttore di avvio/arresto
- (17) Battuta per angolo obliquo a  $45^\circ$  (verticale)
- (18) Leva di bloccaggio per la regolazione dell'angolo obliquo verticale
- (19) Scala per angoli obliqui (verticali)
- (20) Battuta per angolo obliquo a  $0^\circ$  (verticale)
- (21) Banco sega
- (22) Vite di regolazione forza di serraggio della guida parallela
- (23) Inserto banco
- (24) Lama
- (25) Scanalatura di guida per guida parallela
- (26) Supporto per cavo
- (27) Impugnatura di trasporto
- (28) Scanalatura di guida per guida angolare
- (29) Adattatore di aspirazione
- (30) Scanalatura di guida a V sul banco sega per guida parallela
- (31) Piastra di base
- (32) Vite di arresto della griglia pavimento
- (33) Leva di serraggio del cuneo divisore
- (34) Spine di posizionamento per cuneo divisore
- (35) Vite di arresto dell'inserto banco
- (36) Leva di serraggio della copertura di protezione
- (37) Perno di guida della copertura di protezione
- (38) Impugnatura di serraggio della guida parallela
- (39) Guida a V della guida parallela
- (40) Guida parallela supplementare
- (41) Set di fissaggio «guida parallela supplementare»
- (42) Binario di guida della guida angolare
- (43) Copertura inferiore della lama di taglio
- (44) Linguetta della copertura inferiore della lama di taglio

- |  |   |
|--|---|
| <b>(45)</b> Foro per il sollevamento dell'inserto banco                    | <b>(59)</b> Vite dell'indicatore di angolo (verticale)  |
| <b>(46)</b> Dado di serraggio  | <b>(60)</b> Vite con intaglio a croce per la regolazione della battuta 45°                        |
| <b>(47)</b> Levetta di bloccaggio del mandrino                             | <b>(61)</b> Viti ad esagono cavo (5 mm) anteriori per la regolazione del parallelismo della lama  |
| <b>(48)</b> Flangia di serraggio   | <b>(62)</b> Viti ad esagono cavo (5 mm) posteriori per la regolazione del parallelismo della lama |
| <b>(49)</b> Flangia di attacco   | <b>(63)</b> Vite per indicatore della distanza banco per tagliare                                 |
| <b>(50)</b> Alberino portautensile   | <b>(64)</b> Viti ad esagono cavo (5 mm) per la regolazione del parallelismo della guida parallela |
| <b>(51)</b> Indicatore angolo (verticale)                                  | <b>(65)</b> Vite per indicatore di distanza guida parallela                                       |
| <b>(52)</b> Pomello di fissaggio per angolo obliquo a scelta (orizzontale) | <b>(66)</b> Viti di regolazione per inserto banco   |
| <b>(53)</b> Indicatore dei gradi sulla guida angolare                      | <b>(67)</b> Deposito piano scorrevole   |
| <b>(54)</b> Lente d'ingrandimento  | <b>(68)</b> Deposito chiavi a brugola   |
| <b>(55)</b> Indicatore della distanza banco per tagliare                   | <b>(69)</b> Deposito chiavi ad anello   |
| <b>(56)</b> Tasto ins.   |   |
| <b>(57)</b> Finestrella d'ispezione  |   |
| <b>(58)</b> Vite con intaglio a croce per la regolazione della battuta 0°  |   |

## Dati tecnici

Sega circolare a banco		GTS 635-216	GTS 635-216
Codice prodotto		<b>3 601 M42 000</b> <b>3 601 M42 030</b> <b>3 601 M42 070</b> <b>3 601 M42 040</b>	<b>3 601 M42 080</b>
Potenza assorbita nominale	W	1600	1600
Tensione nominale	Volt	220 - 240	220 - 240
Frequenza	Hz	50/60	50/60
Numero di giri a vuoto	min <sup>-1</sup>	5500	5500
Limitatore di spunto alla partenza		●	●
Peso secondo EPTA-Procedure 01:2014	kg	22	22
Classe di protezione		□ / II	□ / II
<b>Dimensioni (inclusi elementi amovibili dell'utensile)</b>			
Larghezza x profondità x altezza	mm	658 x 332 x 553	658 x 332 x 553
<b>Dimensioni delle lame idonee</b>			
Diametro della lama	mm	216	216
Spessore della lama originale	mm	1,5 - 2,1	1,5 - 2,1
Spessore min. dei denti/della stradatura denti	mm	2,3	2,3
Diametro foro	mm	30	25,4

Dimensioni massime del pezzo in lavorazione: (vedi «Dimensioni massime del pezzo in lavorazione», Pagina 98)

## Informazioni sulla rumorosità

Valori di emissione acustica rilevati conformemente a **EN 62841-3-1**.

Il livello di rumorosità ponderato A dell'elettrotensile è tipicamente di: Livello di pressione acustica **94 dB(A)**; Livello di potenza sonora **103 dB(A)**. Grado d'incertezza **K = 3 dB**.

### Indossare protezioni acustiche!

Il livello di emissione acustica indicato nelle presenti istruzioni è stato rilevato in conformità ad una procedura di misura-

zione standardizzata e può essere utilizzato per eseguire un confronto tra gli elettrotensili. La stessa procedura è idonea anche per una valutazione temporanea dell'emissione acustica.

Il livello di emissione acustica indicato è riferito agli impieghi principali dell'elettrotensile. Qualora l'elettrotensile venisse utilizzato tuttavia per altre applicazioni, con accessori differenti oppure con manutenzione insufficiente, il livello di emissione acustica potrebbe variare. Ciò potrebbe aumentare

re sensibilmente l'emissione acustica per l'intero periodo di funzionamento.

Per una valutazione precisa dell'emissione acustica bisognerebbe considerare anche i tempi in cui l'utensile è spento oppure è acceso ma non viene effettivamente utilizzato. Ciò potrebbe ridurre sensibilmente l'emissione acustica per l'intero periodo di funzionamento.

## Montaggio

► **Assicurarsi sempre che l'utensile non possa avviarsi involontariamente. La spina di rete non deve in alcun caso essere collegata all'alimentazione elettrica né durante le operazioni di montaggio, né nel corso di qualunque tipo di intervento sull'elettro utensile.**

### Volume di fornitura

Prima di mettere in funzione l'elettro utensile per la prima volta, accertarsi che siano effettivamente presenti tutte le parti riportate di seguito:

- Banco sega circolare con lama montata (24) e cuneo divisore (4)
- Battuta di guida angolare (2)
- Guida parallela (5)
- Guida parallela supplementare (40)
- Set di fissaggio «guida parallela supplementare» (41) (2 viti di fissaggio, 2 rondelle, 2 dadi ad alette)
- Copertura di protezione (3)
- Chiave a brugola (10)
- Chiave ad anello (9) con punta cacciavite ad intaglio
- Piano scorrevole (12)
- Inserto banco (23)

**Avvertenza:** Verificare che l'elettro utensile non presenti danni.

Prima di ogni utilizzo dell'elettro utensile, esaminare accuratamente i dispositivi di protezione o eventuali parti lievemente danneggiate, per accertarsi che funzionino correttamente. Verificare che le parti mobili funzionino perfettamente e che non si blocchino ed accertarsi che non vi siano componenti danneggiati. Tutte le parti devono essere montate correttamente e secondo tutte le condizioni previste, per garantire un perfetto funzionamento.

In caso di dispositivi di protezione e parti danneggiati si deve provvedere a far eseguire una riparazione oppure una sostituzione degli stessi rivolgendosi ad un'officina specializzata munita di debita autorizzazione.

### Montaggio dei componenti singoli

- Togliere con cautela dal loro imballaggio tutti i particolari forniti in dotazione.
- Rimuovere dall'elettro utensile e dagli accessori forniti in dotazione tutto il materiale di imballaggio.
- Avvitare le viti di bloccaggio (32) con la punta della chiave ad anello (9) fino a battuta, nel senso di rotazione «Chiusura aperta» ed aprire la griglia pavimento (31) (vedere figura a).

Rimuovere il materiale da imballaggio sotto all'unità motore.

Direttamente sulla carcassa sono fissati i seguenti elementi dell'apparecchio: piano scorrevole (12), chiave ad anello (9), chiave a brugola (10), guida parallela (5), guida angolare (2), adattatore di aspirazione (29), guida parallela supplementare (40) con set di fissaggio (41), copertura di protezione (3).

- Non appena uno di questi elementi risulta necessario, dovrà essere prelevato con cautela dal suo scomparto per la conservazione.

### Posizionare il cuneo divisore (vedere figg. b1-b2)

**Avvertenza:** se necessario, prima del posizionamento, pulire tutte le parti da montare.

- Ruotare la manovella (15) in senso orario fino a battuta, in modo che la lama (24) si venga a trovare nella posizione più in alto possibile sul banco sega.
- Allentare la levetta di bloccaggio (33).
- Spingere il cuneo divisore (4) in verso la leva di serraggio (33), finché sia possibile estrarre il cuneo verso l'alto.
- Estrarre il cuneo divisore completamente verso l'alto, in modo da posizionarlo esattamente sul centro della lama.
- Fare nuovamente innestare in posizione entrambe le spine (34) nei fori inferiori del cuneo divisore e fissare di nuovo saldamente la leva di serraggio (33).

### Montare l'inserto banco (vedere figura c)

- Collocare l'inserto banco (23) sopra il cuneo divisore (4) nel vano utensili.
- Ruotare la vite di arresto (35) con la punta della chiave ad anello (9) fino a battuta, nel senso di rotazione «Chiusura chiusa».

La parte anteriore dell'inserto banco (23) deve essere allineata oppure leggermente al di sotto del banco sega, la parte posteriore dev'essere allineata oppure leggermente al di sopra del banco sega (vedi «Regolare il livello dell'inserto banco (vedere figura N)», Pagina 100).

### Montare la copertura di protezione (vedere figg. d1-d2)

**Avvertenza:** montare la copertura di protezione solamente se il cuneo divisore si trova nella posizione superiore, posizionato esattamente sopra il centro della lama (vedere figura b2). Non montare la copertura di protezione se il cuneo divisore si trova nella posizione inferiore, condizione di fornitura o posizione per l'esecuzione di scanalature (vedere figura b1).

- Allentare la leva di serraggio (36) ed estrarre la copertura di protezione (3) dal supporto (11).
- Trattenere con una mano la protezione della lama (binario in metallo superiore) della copertura di protezione (3) e con l'altra mano tenere la leva di serraggio (36) verso l'alto.
- Spingere il perno di guida (37) all'indietro nella scanalatura del cuneo divisore (4).
- Guidare la copertura di protezione (3) verso il basso finché la protezione della lama (binario in metallo superiore)

non è **parallelo** rispetto alla superficie del banco sega **(21)**.

- Premere verso il basso la leva di serraggio **(36)**. La leva di serraggio dovrà innestarsi udibilmente e tangibilmente in posizione e la copertura di protezione **(3)** dovrà essere montata saldamente ed in sicurezza.
- **Prima di ogni utilizzo, verificare che la copertura di protezione possa spostarsi liberamente. Non utilizzare l'elettrotroutensile, qualora la copertura di protezione non possa spostarsi liberamente e non si chiuda immediatamente.**

#### Montare la guida parallela (vedere figura e)

La guida parallela **(5)** può essere posizionata sia a destra che a sinistra della lama.

- Allentare l'impugnatura di serraggio **(38)** della guida parallela **(5)**. In questo modo la guida a V **(39)** viene scaricata.
- Applicare innanzitutto la guida parallela con la guida a V nella scanalatura di guida **(30)** del banco sega. Posizionare quindi la guida parallela nella scanalatura di guida anteriore **(25)** del banco sega.  
È ora possibile spostare la guida parallela nella posizione desiderata.
- Per il fissaggio della guida parallela premere l'impugnatura di serraggio **(38)** verso il basso.

#### Montare la guida parallela supplementare (vedere figura f)

**Per tagliare pezzi in lavorazione stretti e per eseguire tagli obliqui in verticale** sarà necessario montare la guida parallela supplementare **(40)** sulla guida parallela **(5)**.

La guida parallela supplementare può essere montata, a seconda della necessità, a sinistra o a destra sulla guida parallela **(5)**.

Per il montaggio utilizzare il set di fissaggio «guida parallela supplementare» **(41)** (2 viti di fissaggio, 2 rondelle, 2 dadi ad alette).

- Spingere le viti di fissaggio attraverso i fori laterali sulla guida parallela **(5)**.
- Per questa operazione le teste delle viti servono come guida della guida parallela supplementare.
- Spingere la guida parallela supplementare **(40)** sopra le teste delle viti di fissaggio.
- Applicare le rondelle sulle viti di fissaggio e serrare a fondo le viti con l'ausilio dei dadi ad alette.

#### Montaggio della guida angolare (vedere figura g)

- Inserire il binario di guida **(42)** della guida angolare **(2)** in una delle apposite scanalature di guida **(28)** del banco sega.

#### Montaggio stazionario oppure flessibile

- **Per poter garantire una maneggevolezza sicura, prima dell'utilizzo, l'elettrotroutensile deve essere montato su una superficie di lavoro piana e resistente (ad es. banco di lavoro).**

#### Montaggio su una superficie di lavoro (vedi figura h)

- Utilizzando un raccordo a vite idoneo, fissare l'elettrotroutensile sulla superficie di lavoro. Utilizzare gli appositi fori **(8)**.

#### Montaggio su un banco da lavoro Bosch (vedi fig. i)

I banchi da lavoro Bosch (ad esempio **GTA 560**) consentono di stabilizzare l'elettrotroutensile su qualsiasi superficie, grazie ad appositi piedini regolabili in altezza.

- **Leggere tutte le avvertenze di pericolo e tutte le istruzioni accluse al banco portatroncatrice.** In caso di mancato rispetto delle avvertenze di pericolo e delle istruzioni operative si potrà creare il pericolo di scosse elettriche, incendi e/o lesioni gravi.
- **Prima di applicarvi l'elettrotroutensile, installare correttamente il banco portatroncatrice.** Un montaggio corretto è indispensabile per impedire il rischio di crollo.
- Montare l'elettrotroutensile sul banco portatroncatrice in posizione di trasporto.

#### Aspirazione polvere/aspirazione trucioli

Polveri e materiali come vernici contenenti piombo, alcuni tipi di legname, minerali e metalli possono essere dannosi per la salute. Il contatto oppure l'inalazione delle polveri possono causare reazioni allergiche e/o malattie delle vie respiratorie dell'operatore oppure delle persone che si trovano nelle vicinanze.

Determinate polveri come polvere da legname di faggio o di quercia sono considerate cancerogene, in modo particolare insieme ad additivi per il trattamento del legname (cromato, protezione per legno). Materiale contenente amianto deve essere lavorato esclusivamente da personale specializzato.

- Utilizzare possibilmente un'aspirazione polvere adatta per il materiale.
- Provvedere ad una buona aerazione del posto di lavoro.
- Si consiglia di portare una mascherina protettiva con classe di filtraggio P2.

Osservare le norme in vigore nel vostro Paese per i materiali da lavorare.

L'aspirazione polvere/aspirazione trucioli può venire bloccata da polvere, trucioli oppure da pezzetti rotti del pezzo in lavorazione.

- Spegnerne l'elettrotroutensile ed estrarre il connettore di rete dalla presa di corrente.
- Attendere che la lama si sia completamente arrestata.
- Individuare la causa del bloccaggio ed eliminarla.

- **Evitare accumuli di polvere nella postazione di lavoro.** Le polveri si possono incendiare facilmente.

- **Al fine di evitare eventuali pericoli di incendio durante il taglio dell'alluminio, svuotare la copertura inferiore per la lama e non utilizzare alcuna aspirazione trucioli.**

#### Pulizia della copertura inferiore della lama di taglio (vedere figura j)

Per la rimozione di residui del pezzo in lavorazione e di trucioli di grandi dimensioni è possibile aprire la copertura inferiore della lama di taglio **(43)**.

- Spegner l'elettrotensile e staccare la spina di rete dalla presa di corrente.
- Attendere che la lama si sia completamente arrestata.
- Ribaltare l'elettrotensile su di un lato.
- Aprire la griglia pavimento (31) (vedere figura a).
- Separare leggermente le linguette (44) della copertura inferiore della lama di taglio e aprire la copertura inferiore della lama di taglio (43).
- Rimuovere frammenti dei pezzi in lavorazione e trucioli.
- Chiudere nuovamente la copertura inferiore della lama di taglio (43) finché le linguette (44) non si innestano in posizione.
- Chiudere la griglia pavimento (31).
- Portare l'elettrotensile in posizione di lavoro.

#### Aspirazione esterna (vedere figura k)

- Inserire un tubo flessibile per aspiratore adeguato nell'adattatore per l'aspirazione (29).

L'aspirapolvere deve essere adatto per il materiale da lavorare.

Utilizzare un aspiratore speciale, qualora occorra aspirare polveri particolarmente nocive per la salute, cancerogene o asciutte.

#### Sostituire la lama (vedere figg. l1 – l4)

- ▶ **Prima di qualunque intervento sull'elettrotensile estrarre la spina di rete dalla presa.**
- ▶ **Durante il montaggio della lama, indossare guanti protettivi.** Durante tale fase, vi è rischio di lesioni.
- ▶ **Utilizzare esclusivamente lame la cui velocità massima ammessa sia maggiore di quella del funzionamento a vuoto dell'elettrotensile in dotazione.**
- ▶ **Utilizzare esclusivamente lame che corrispondano ai dati caratteristici indicati nelle presenti istruzioni d'uso e riportati sull'elettrotensile, omologate secondo la norma EN 847-1 e munite della rispettivo contrassegno.**
- ▶ **Utilizzare esclusivamente lame consigliate dal produttore del presente elettrotensile e che siano adatte per il materiale che si desidera lavorare.** In questo modo si evita il surriscaldamento delle punte dei denti e la fusione della plastica da lavorare.
- ▶ **Non utilizzare lame in acciaio HSS.** Le lame di questo tipo possono rompersi facilmente.

#### Smontaggio della lama

- Aprire la leva di serraggio (36) ed estrarre la copertura di protezione (3) dalla scanalatura del cuneo divisore (4).
- Ruotare la vite di arresto (35) con la punta della chiave ad anello (9) fino a battuta, nel senso di rotazione «Chiusura chiusa» e sollevare l'inserto banco (23) dal vano utensili. Per sollevare l'inserto più agevolmente utilizzare l'apposito foro di sollevamento (45).
- Ruotare la manovella (15) in senso orario fino a battuta, in modo che la lama (24) si venga a trovare nella posizione più in alto possibile sul banco sega.

- Ruotare il dado di serraggio (46) con l'ausilio della chiave ad anello (9) e tirare contemporaneamente la leva di bloccaggio mandrino (47) finché la stessa non scatta in posizione.
- Tenere tirata la levetta di bloccaggio del mandrino ed avvitare il dado di serraggio in senso antiorario.
- Asportare la flangia di serraggio (48).
- Rimuovere la lama (24).

#### Montaggio della lama

Se necessario, prima del montaggio pulire tutte le parti che devono essere montate.

- Applicare la nuova lama di taglio sulla flangia di supporto (49) dell'alberino portautensile (50).

**Avvertenza:** non utilizzare mai lame troppo piccole. La fessura radiale tra la lama ed il cuneo separatore deve essere al massimo di 3 – 8 mm.

#### ▶ Durante il montaggio, accertarsi che la direzione di taglio dei denti (direzione della freccia sulla lama di taglio) corrisponda alla direzione della freccia sul cuneo divisore.

- Applicare la flangia di serraggio (48) ed il dado di serraggio (46).
- Ruotare il dado di serraggio (46) con l'ausilio della chiave ad anello (9) e tirare contemporaneamente la leva di bloccaggio mandrino (47) finché la stessa non scatta in posizione.
- Serrare saldamente il dado di serraggio in senso orario.
- Collocare l'inserto banco (23) sopra il cuneo divisore (4) nel vano utensili. Ruotare al vite di arresto (35) con la punta della chiave ad anello (9) fino a battuta, nel senso di rotazione «Chiusura chiusa».
- Montare nuovamente la copertura di protezione (3) (vedi «Montare la copertura di protezione (vedere figg. d1–d2)», Pagina 94).

#### Utilizzo

- ▶ **Prima di qualunque intervento sull'elettrotensile estrarre la spina di rete dalla presa.**

#### Posizione di trasporto e di lavoro della lama

##### Posizione per il trasporto

- Rimuovere la copertura di protezione (3), rimuovere l'inserto banco (23) e collocare il cuneo divisore (4) nella posizione inferiore. Montare nuovamente l'inserto banco (23).
- Ruotare la manovella (15) in senso antiorario finché i denti della lama (24) non si vengono a trovare al di sotto del banco sega (21).
- Spingere la prolunga del banco sega (6) completamente all'interno.  
Spingere l'impugnatura di serraggio (13) verso il basso.  
In questo modo la prolunga del banco sega viene fissata.



### Posizione di lavoro

- Portare il cuneo divisore (4) nella posizione superiore, esattamente sopra il centro della lama, inserire l'inserto banco (23) e montare la copertura di protezione (3).
- Girare la manovella (15) in senso orario finché i denti superiori della lama (24) non si vengono a trovare a circa 3 – 6 mm sopra il pezzo in lavorazione.

### Ingrandimento del banco per troncare

Pezzi in lavorazione lunghi e pesanti devono essere supportati oppure appoggiati all'estremità libera.

#### Estensione in larghezza per banco sega (vedere Fig. A)

L'estensione in larghezza per banco sega (6) consente di estendere in larghezza il banco sega (21) verso destra.

- Estrarre completamente verso l'alto l'impugnatura di serraggio (13) dell'estensione in larghezza per banco sega.
- Estrarre l'estensione in larghezza per banco sega (6) verso l'esterno, sino alla lunghezza desiderata.
- Premere l'impugnatura di serraggio (13) verso il basso. In tale modo, l'estensione in larghezza per banco sega sarà fissata.

### Regolazione degli angoli obliqui orizzontali e verticali

Per garantire tagli precisi, dopo un impiego intensivo dell'elettrotensile, verificarne le regolazioni base e, all'occorrenza, modificarle.

#### Regolare gli angoli obliqui verticali (lama) (vedere figura B)

L'angolo obliquo verticale può essere regolato in un range compreso tra 0° e 45°.

- Allentare la leva di bloccaggio (18) ruotandola in senso antiorario.

**Avvertenza:** allentando completamente la leva di bloccaggio, a causa della forza di gravità la lama si inclina in una posizione che corrisponde a circa 30°.

- Tirare o premere la manovella (14) lungo lo scorrevole finché l'indicatore dell'angolo (51) non indica l'angolo obliquo verticale desiderato.
- Tenere la manovella in questa posizione e serrare di nuovo saldamente la leva di bloccaggio (18).

**Per una regolazione veloce e precisa degli angoli standard 0° e 45°** sono previsti dalla fabbrica arresti preimpostati ((20), (17)).

#### Regolare l'angolo obliquo orizzontale (guida angolare) (vedere figura C)

**Avvertenza:** Per eseguire tagli rastremati (cunei lunghi), utilizzare dispositivi appropriati.

L'angolo obliquo orizzontale può essere regolato in un range compreso tra 30° (lato sinistro) e 30° (lato destro).

- Allentare il pomello di fissaggio (52), qualora sia serrato.
- Ruotare la guida angolare finché l'indicatore dell'angolo (53) non indica l'angolo obliquo desiderato.
- Serrare nuovamente il pomello di fissaggio (52).

### Regolazione della guida parallela

La guida parallela (5) può essere posizionata sia a destra (scala color argento) che a sinistra (scala nera) della lama. Il contrassegno nella lente d'ingrandimento (54) indica la distanza regolata della guida parallela rispetto alla lama sulla scala (1).

Posizionare la guida parallela sul lato desiderato rispetto alla lama (vedi «Montare la guida parallela (vedere figura e)», Pagina 95).

#### Regolare la guida parallela con banco sega non estratto

- Allentare l'impugnatura di serraggio (38) della guida parallela (5). Spingere la guida parallela finché il contrassegno nella lente d'ingrandimento (54) non indica la distanza desiderata dalla lama di taglio. In caso di banco sega non estratto è valida la dicitura inferiore della scala color argento (1).
- Per il fissaggio spingere nuovamente l'impugnatura di serraggio (38) verso il basso.

#### Regolare la guida parallela con banco sega estratto (vedere figura D)

- Posizionare la guida parallela a destra della lama di taglio. Spingere la guida parallela finché il contrassegno sulla lente di ingrandimento (54) non indica sulla scala inferiore 29 cm. Per il fissaggio spingere nuovamente l'impugnatura di serraggio (38) verso il basso.
- Spostare l'impugnatura di serraggio (13) per la prolunga del banco sega completamente verso l'alto.
- Estrarre la prolunga per banco sega (6) verso l'esterno, finché l'indicatore di distanza (55) non indica la distanza desiderata rispetto alla lama sulla scala superiore.
- Spingere l'impugnatura di serraggio (13) verso il basso. In questo modo la prolunga del banco sega viene fissata.

### Regolare la guida parallela supplementare (vedere figura E)

**Per tagliare pezzi in lavorazione stretti e per eseguire tagli obliqui in verticale** sarà necessario montare la guida parallela supplementare (40) sulla guida parallela (5).

La guida parallela supplementare può essere montata, a seconda della necessità, a sinistra o a destra sulla guida parallela (5).

I pezzi in lavorazione possono incastrarsi durante il taglio tra la guida parallela e la lama di taglio, possono essere afferrati dalla lama di taglio ascendente e scagliati via.

Per questa ragione la guida parallela supplementare deve essere regolata in modo tale che l'estremità della guida termini nel settore compreso tra il dente della lama di taglio in posizione più avanzata ed il bordo anteriore del cuneo separatore.

- A tale scopo allentare tutti i dadi ad alette del set di fissaggio (41) e spostare la guida parallela supplementare finché per il fissaggio non sia possibile utilizzare solamente le due viti anteriori.

- Serrare di nuovo saldamente i dadi ad alette.

### Regolazione del cuneo divisore (vedere figura F)

Il cuneo divisore (4) impedisce che la lama (24) venga bloccata nella fuga di taglio. In caso contrario vi è il pericolo di provocare un contraccolpo se la lama di taglio rimane bloccata nel pezzo in lavorazione.

Per questa ragione prestare sempre attenzione affinché il cuneo separatore sia regolato correttamente:

- La fessura radiale tra la lama di taglio ed il cuneo separatore deve essere al massimo di 5 mm.
- Lo spessore del cuneo separatore deve essere inferiore alla larghezza di taglio e maggiore dello spessore della lama originale.
- Il cuneo separatore deve essere sempre in una linea con la lama di taglio.
- Per tagli normali il cuneo separatore deve essere sempre nella posizione più alta possibile.

### Regolazione dell'altezza del cuneo separatore

Per il taglio di scanalature è necessario regolare l'altezza del cuneo separatore.

- ▶ **Per eseguire scanalature o intagli, utilizzare l'elettrotensile esclusivamente con un apposito dispositivo di protezione (ad es. cuffia di protezione a tunnel, tampone a pressione).**

- Aprire la leva di serraggio (36) ed estrarre la copertura di protezione (3) dalla scanalatura del cuneo divisore (4). Per proteggere la copertura di protezione da eventuali danni, posizionarla nell'apposito supporto (11) sulla carcassa (vedere anche figura 02).
- Ruotare la manovella (15) in senso orario fino a battuta, in modo che la lama (24) si venga a trovare nella posizione più in alto possibile sul banco sega.
- Allentare la levetta di bloccaggio (33).
- Estrarre il cuneo divisore dalle spine (34) (spingere la leva di serraggio (33) leggermente verso l'esterno e spingere il cuneo divisore (4) verso il basso fino a battuta).
- Fare nuovamente innestare in posizione entrambe le spine (34) in nei fori inferiori del cuneo divisore e fissare di nuovo saldamente la leva di serraggio (33).

### Messa in funzione

- ▶ **Attenersi alla tensione di rete** La tensione riportata sulla targhetta di identificazione dell'elettrotensile deve corrispondere alla tensione della rete elettrica di alimentazione.

### Accensione (vedere figura G1)

- Per mettere in funzione l'elettrotensile premere il tasto ins. verde (56).

### Spegnimento (vedere figura G2)

- Esercitare pressione sul coperchio di sicurezza (16).

### Interruzione dell'alimentazione

Un interruttore di avvio/arresto è un cosiddetto interruttore di minima tensione che impedisce dopo una mancanza di

corrente un riavvio dell'elettrotensile (ad es. in caso di estrazione della spina durante il funzionamento).

In tale caso, per rimettere in funzione l'elettrotensile, andrà nuovamente premuto il tasto ins. verde (56).

### Protezione contro un utilizzo non autorizzato (vedere figura G3)

Per la protezione contro un utilizzo non autorizzato è possibile bloccare il coperchio di sicurezza dell'interruttore di avvio/arresto (16) con l'ausilio di un lucchetto.

- Spingere la finestrella d'ispezione (57) completamente verso l'alto e esercitare una lieve pressione sul coperchio di sicurezza.
- Chiudere i due occhielli della finestrella di sicurezza e l'occhiello della piastra di base dell'interruttore di avvio/arresto con un lucchetto.

### Indicazioni operative

#### Indicazioni generali per l'operazione di taglio

- ▶ **Durante tutti i tagli è necessario assicurarsi innanzitutto che la lama non possa in alcun caso entrare in contatto con le battute, né con altre parti dell'apparecchio.**
- ▶ **Per eseguire scanalature o intagli, utilizzare l'elettrotensile esclusivamente con un apposito dispositivo di protezione (ad es. cuffia di protezione a tunnel, tampone a pressione).**
- ▶ **Non utilizzare l'elettrotensile per eseguire fessure (scanalature terminanti nel pezzo in lavorazione).**

Proteggere la lama da qualsiasi tipo di urto. Non sottoporre la lama da taglio a pressione laterale.

Per evitare il pericolo di un blocco del pezzo in lavorazione, il cuneo separatore deve essere allineato alla lama di taglio.

Non lavorare in alcun caso pezzi in lavorazione deformati. Il pezzo in lavorazione deve avere sempre un bordo diritto per l'appoggio alla guida parallela.

Conservare sempre il piano scorrevole sull'elettrotensile.

#### Posizione dell'operatore (vedi fig. H)

- ▶ **Non restare in alcun caso direttamente in linea con la lama. Posizionarsi sempre sullo stesso lato della lama sul quale si trova la guida.** Il contraccolpo potrebbe scagliare il pezzo in lavorazione ad alta velocità contro chiunque si trovi di fronte ed in linea con la lama.
- Non avvicinare in alcun caso le mani, le dita o le braccia alla lama in rotazione.

A tale riguardo, attenersi alle seguenti avvertenze:

- Tenere saldamente con entrambe le mani il pezzo in lavorazione e premerlo con forza sul banco per troncatura.
- Per pezzi in lavorazione stretti e per eseguire tagli obliqui in verticale, utilizzare sempre la slitta in dotazione (12) e la guida parallela supplementare (40).

#### Dimensioni massime del pezzo in lavorazione

Angolo obliquo verticale	Altezza max. del pezzo in lavorazione [mm]
0°	70

Angolo obliquo verticale	Altezza max. del pezzo in lavorazione [mm]
45°	50

## Taglio

### Eseguire tagli dritti

- Regolare la guida parallela (5) sulla larghezza di taglio desiderata (vedi «Regolazione della guida parallela», Pagina 97).
- Posizionare il pezzo in lavorazione sul banco sega, davanti alla copertura di protezione (3).
- Mediante la manovella (15) sollevare o abbassare la lama fino a posizionare la dentatura superiore della lama stessa (24) a circa 3 – 6 mm sopra la superficie del pezzo in lavorazione.
- Accendere l'elettrotensile.
- Tagliare completamente il pezzo in lavorazione esercitando una pressione uniforme.  
Se si esercita una pressione eccessiva, è possibile che le punte della lama di taglio si surriscaldino e che il pezzo in lavorazione subisca dei danni.
- Spegnerne l'elettrotensile ed attendere che la lama si sia completamente arrestata.

### Esecuzione di tagli di angoli obliqui verticali

- Regolare l'angolo obliquo verticale desiderato della lama. Nel caso in cui la lama sia inclinata verso sinistra la battuta deve trovarsi a destra della lama stessa.
- Seguire le fasi operative in modo conforme: (vedi «Eseguire tagli dritti», Pagina 99)

### Tagliare l'angolo obliquo orizzontale (vedere figura I)

- Impostare l'angolo obliquo orizzontale desiderato nella guida angolare (2).
- Avvicinare il pezzo in lavorazione alla guida angolare (2).
- Sollevare o abbassare la lama mediante la manovella (15) finché i denti superiori della sega non si vengono a trovare a ca. 5 mm sopra la superficie del pezzo in lavorazione.
- Accendere l'elettrotensile.
- Con una mano premere il pezzo in lavorazione contro la guida angolare e con l'altra mano spingere il pomello di fissaggio (52) lentamente in avanti nella scanalatura di guida (28).
- Spegnerne l'elettrotensile ed attendere che la lama si sia completamente arrestata.

### Verifica ed effettuazione delle regolazioni base

Per garantire tagli precisi, dopo un impiego intensivo dell'elettrotensile, verificarne le regolazioni base e, all'occorrenza, modificarle.

Per eseguire tali operazioni, occorrono esperienza ed appositi attrezzi speciali.

Un Punto di Servizio Clienti post-vendita Bosch eseguirà tale operazione in modo veloce ed affidabile.

### Regolazione delle guide per l'angolo obliquo standard 0°/45° (verticale)

- Portare l'elettrotensile in posizione di lavoro.
- Impostare un nuovo angolo obliquo verticale della lama pari a 0°.
- Rimuovere la copertura di protezione (3).

### Eseguire la verifica (vedere figura J1)

- Rimuovere l'inserito banco (23) (vedi «Montare l'inserito banco (vedere figura c)», Pagina 94).
- Regolare un calibro angolare sui 90° e posizionarlo sul banco sega (21).

L'aletta del calibro angolare dovrà trovarsi a filo della lama (24) sull'intera lunghezza.

### Eseguire regolazione (vedere figura J2)

- Allentare la vite (58). In questo modo è possibile spostare la guida 0° (20).
- Allentare la leva di bloccaggio (18).
- Spostare la manovella (14) contro la guida 0° finché l'asta del calibro angolare non è allineata per l'intera lunghezza con la lama.
- Tenere la manovella in questa posizione e serrare di nuovo saldamente la leva di bloccaggio (18).
- Serrare nuovamente la vite (58).
- Montare nuovamente l'inserito banco (23) (vedi «Montare l'inserito banco (vedere figura c)», Pagina 94).

Se, dopo la regolazione, l'indicatore di angolo (51) non sarà allineato alla marcatura di 0° sulla scala (19), allentare la vite (59) con un cacciavite con intaglio a croce comunemente reperibile in commercio ed allineare l'indicatore lungo la marcatura di 0°.

Ripetere le sopraccitate operazioni per l'angolo obliquo verticale di 45° (allentare la vite (60); spostare la guida 45° (17)). A questo proposito assicurarsi che l'indicatore dell'angolo (51) non possa essere nuovamente spostato.

### Parallelismo della lama rispetto alle scanalature di guida della guida angolare (vedi figura K)

- Portare l'elettrotensile in posizione di lavoro.
- Rimuovere la copertura di protezione (3).

### Verifica

- Contrassegnare con una matita il primo dente sinistro della sega visibile posteriormente sopra l'inserito banco.
- Impostare un calibro angolare su 90° e posizionarlo sul bordo della scanalatura di guida (28).
- Spingere l'asta del calibro angolare finché non viene in contatto con il dente della sega contrassegnato e rilevare la distanza tra la lama e scanalatura di guida.
- Ruotare la lama finché il dente contrassegnato non viene a trovarsi davanti, sopra l'inserito banco.
- Spingere il calibro angolare lungo la scanalatura di guida fino al dente della sega contrassegnato.
- Misurare di nuovo la distanza tra la lama di taglio e la scanalatura di guida.

Entrambe le distanze misurate devono essere identiche.

**Regolazione**

- Allentare le viti ad esagono cavo (61) nella parte anteriore sotto il banco sega e le viti ad esagono cavo (62) nella parte posteriore, sotto il banco sega, con la chiave per viti ad esagono cavo fornita in dotazione (10).
- Muovere con cautela la lama finché non si trova in posizione parallela rispetto alla scanalatura di guida (28).
- Serrare di nuovo saldamente tutte le viti (61) e (62).

**Regolare l'indicatore della distanza del banco sega (vedere figura L)**

- Posizionare la guida parallela a destra della lama di taglio. Spingere la guida parallela finché il contrassegno sulla lente di ingrandimento (54) non indica sulla scala inferiore 29 cm.  
Per il fissaggio spingere nuovamente l'impugnatura di serraggio (38) verso il basso.
- Spingere l'impugnatura di serraggio (13) completamente verso l'alto ed estrarre la prolunga del banco sega (6) verso l'esterno fino a battuta.

**Verifica**

L'indicatore della distanza (55) deve riportare sulla scala superiore (1) l'identico valore del contrassegno visibile nella lente di ingrandimento (54) sulla scala inferiore (1).

**Regolazione**

- Estrarre la prolunga del banco sega (6) verso l'esterno fino a battuta.
- Con l'aiuto di un cacciavite con intaglio a croce, allentare la vite (63) ed allineare l'indicatore della distanza (55) lungo la marcatura 29 cm della scala superiore (1).

**Regolare il parallelismo della guida parallela (vedere fig. M)**

- Portare l'elettrotensile in posizione di lavoro.
- Rimuovere la copertura di protezione (3).
- Allentare l'impugnatura di serraggio (38) della guida parallela e spostarla finché non viene in contatto con la lama.

**Verifica**

La guida parallela (5) deve toccare la lama per l'intera lunghezza.

**Regolazione**

- Allentare le viti ad esagono cavo (64) mediante la chiave per viti ad esagono cavo fornita in dotazione (10).
- Spostare con cautela la guida parallela (5), finché non tocca la lama per l'intera lunghezza.
- Tenere la guida parallela in questa posizione e premere di nuovo l'impugnatura di serraggio (38) verso il basso.
- Serrare di nuovo saldamente le viti ad esagono cavo (64).

**Regolazione della forza di serraggio della guida parallela**

La forza di serraggio della guida parallela (5) può diminuire in seguito ad un utilizzo frequente.

- Serrare la vite di regolazione (22) finché la guida parallela possa essere di nuovo fissata saldamente sul banco sega.

**Regolare la lente d'ingrandimento della guida parallela (vedere figura M)**

- Portare l'elettrotensile in posizione di lavoro.
- Rimuovere la copertura di protezione (3).
- Spostare la guida parallela (5) da destra finché non viene in contatto con la lama.

**Verifica**

Il contrassegno della lente d'ingrandimento (54) deve essere in linea con il contrassegno 0 mm della scala (1).

**Regolazione**

- Con l'aiuto di un cacciavite con intaglio a croce allentare la vite (65) ed allineare il contrassegno lungo la marcatura 0 mm.

**Regolare il livello dell'inserto banco (vedere figura N)****Verifica**

La parte anteriore dell'inserto banco (23) deve essere allineata oppure essere leggermente al di sotto del banco sega, la parte posteriore deve essere allineata oppure essere leggermente al di sopra del banco sega.

**Regolazione**

- Impostare con la punta della chiave ad anello (9) il corretto livello delle viti di regolazione (66).

**Stivaggio e trasporto (vedere figure O1 - O2)****Conservazione degli elementi dell'apparecchio**

L'elettrotensile offre la possibilità di fissare in modo sicuro determinati elementi dell'apparecchio per la loro conservazione.

- Togliere la guida parallela supplementare (40) dalla guida parallela (5).
- Inserire tutte le parti libere dell'apparecchio nei rispettivi scomparti per la conservazione presenti nella carcassa (vedere tabella seguente).

**Elemento dell'apparecchio****Vano porta lama/portachiave**

Guida parallela (5)	Girare, appendere dal basso nei binari di guida e serrare l'impugnatura di serraggio (38)
Piano scorrevole (12)	Inserire nel deposito (67)
Copertura di protezione (3)	Agganciare nella rientranza del supporto (11) e serrare saldamente mediante leva di bloccaggio (36)
Chiave a brugola (10)	Inserire nel deposito (68)
Chiave ad anello (9)	Inserire nel deposito (69)
Battuta di guida angolare (2)	Inserire nel deposito (7)
Guida parallela supplementare (40)	Inserire nella scanalatura posteriore della guida parallela (5) e serrare con l'aiuto delle viti ad alette

**Trasporto dell'elettrotensile**

Prima di trasportare l'elettrotensile, occorrerà effettuare le seguenti operazioni:

- Portare l'elettrotensile in posizione di trasporto (vedi «Posizione per il trasporto», Pagina 96).
  - Rimuovere tutti gli accessori che non possono essere montati in modo fisso all'elettrotensile.  
Per il trasporto, se possibile, riporre in un contenitore chiuso le lame inutilizzate.
  - Spingere la prolunga del banco sega (6) completamente indietro e premere verso il basso l'impugnatura di serraggio (13) per il fissaggio.
  - Avvolgere il cavo di rete sull'apposito supporto (26).
  - Per il sollevamento o il trasporto utilizzare l'apposita impugnatura (27).
- **Trasportando l'elettrotensile utilizzare esclusivamente i dispositivi di trasporto; non utilizzare in alcun caso i dispositivi di protezione.**

## Manutenzione ed assistenza

### Manutenzione e pulizia

- **Prima di qualunque intervento sull'elettrotensile estrarre la spina di rete dalla presa.**

Se fosse necessaria una sostituzione della linea di collegamento, questa dovrà essere eseguita da **Bosch** oppure da un centro assistenza clienti autorizzato per elettrotensili **Bosch**, al fine di evitare pericoli per la sicurezza.

### Pulizia

- **Per poter garantire buone e sicure operazioni di lavoro, tenere sempre pulite l'elettrotensile e le fessure di ventilazione.**

Ogni volta dopo aver terminato un lavoro, eliminare sempre polvere e trucioli soffiando aria compressa oppure utilizzando un pennello.

### Provvedimenti per la riduzione della rumorosità

Provvedimenti tramite il produttore:

- Avviamento dolce
- Fornitura con una lama di taglio realizzata in modo speciale per la riduzione della rumorosità

Provvedimenti tramite l'utente:

- Montaggio con vibrazioni ridotte su una superficie di lavoro stabile
- Impiego di lame di taglio con funzioni di riduzione della rumorosità
- Pulizia regolare di lama di taglio ed elettrotensile

### Accessori

	Codice prodotto
Battuta di guida angolare	1 609 B04 510
Piano scorrevole	1 609 B06 410
Copertura di protezione	1 609 B04 542
Guida parallela	1 609 B04 590
Banco da lavoro GTA 560	3 601 M22 700

### Codice prodotto

**Optiline Wood** per i seguenti tipi:  
3 601 M42 000/... 030/... 070

Lama da 216 x 30 mm, 22 denti 2 608 838 410

Lama da 216 x 30 mm, 34 denti 2 608 838 409

Lama da 216 x 30 mm, 54 denti 2 608 838 411

**Multi Material** per i seguenti tipi:  
3 601 M42 040

Lama 216 x 30 mm, 22 denti 2 608 644 569  
216 x 25,4 mm con anello riduttore

**Expert Wood** per i seguenti tipi:  
3 601 M42 0B0

Lama da 216 x 25,4 mm, 60 denti 2 608 642 995

### Servizio di assistenza e consulenza tecnica

Il servizio di assistenza risponde alle Vostre domande relative alla riparazione e alla manutenzione del Vostro prodotto nonché concernenti i pezzi di ricambio. Disegni in vista esplosa e informazioni relative ai pezzi di ricambio sono consultabili anche sul sito **www.bosch-pt.com**

Il team di consulenza tecnica Bosch sarà lieto di rispondere alle Vostre domande in merito ai nostri prodotti e accessori. In caso di richieste o di ordinazione di pezzi di ricambio, comunicare sempre il codice prodotto a 10 cifre riportato sulla targhetta di fabbricazione dell'elettrotensile.

### Italia

Tel.: (02) 3696 2314

E-Mail: pt.hotlinebosch@it.bosch.com

### Svizzera

Sul sito [www.bosch-pt.com/ch/it](http://www.bosch-pt.com/ch/it) è possibile ordinare direttamente on-line i ricambi.

Tel.: (044) 8471513

Fax: (044) 8471553

E-Mail: Aftersales.Service@de.bosch.com

### Smaltimento

Avviare ad un riciclaggio rispettoso dell'ambiente gli imballaggi, gli elettrotensili e gli accessori dismessi.



Non gettare elettrotensili dismessi tra i rifiuti domestici!

### Solo per i Paesi della CE:

Conformemente alla Direttiva Europea 2012/19/UE sui rifiuti di apparecchiature elettriche ed elettroniche (RAEE) ed all'attuazione del recepimento nel diritto nazionale, gli elettrotensili diventati inservibili devono essere raccolti separatamente ed essere smaltiti/riciclati nel rispetto dell'ambiente.

## Nederlands

### Veiligheidsaanwijzingen

#### Algemene veiligheidsaanwijzingen voor elektrische gereedschappen

**⚠ WAARSCHUWING** Lees alle waarschuwingen, veiligheidsaanwijzingen, afbeeldingen en specificaties die bij dit elektrische gereedschap worden geleverd. Als de hieronder vermelde aanwijzingen niet worden opgevolgd, kan dit een elektrische schok, brand en/of ernstig letsel tot gevolg hebben.

#### Bewaar alle waarschuwingen en voorschriften voor toekomstig gebruik.

Het in de waarschuwingen gebruikte begrip elektrisch gereedschap heeft betrekking op elektrische gereedschappen voor gebruik op het stroomnet (met netsnoer) en op elektrische gereedschappen voor gebruik met een accu (zonder netsnoer).

#### Veiligheid van de werkomgeving

- ▶ **Houd uw werkomgeving schoon en goed verlicht.** Een rommelige of onverlichte werkomgeving kan tot ongevallen leiden.
- ▶ **Werk met het elektrische gereedschap niet in een omgeving met explosiegevaar waarin zich brandbare vloeistoffen, brandbare gassen of brandbaar stof bevinden.** Elektrische gereedschappen veroorzaken vonken die het stof of de dampen tot ontsteking kunnen brengen.
- ▶ **Houd kinderen en andere personen tijdens het gebruik van het elektrische gereedschap uit de buurt.** Wanneer u wordt afgeleid, kunt u de controle over het gereedschap verliezen.

#### Elektrische veiligheid

- ▶ **De aansluitstekker van het elektrische gereedschap moet in het stopcontact passen. De stekker mag in geen geval worden veranderd. Gebruik geen adapterstekkers in combinatie met gearde elektrische gereedschappen.** Onveranderde stekkers en passende stopcontacten beperken het risico van een elektrische schok.
- ▶ **Voorkom aanraking van het lichaam met gearde oppervlakken, bijvoorbeeld van buizen, verwarmingen, fornuizen en koelkasten.** Er bestaat een verhoogd risico door een elektrische schok wanneer uw lichaam geard is.
- ▶ **Houd het gereedschap uit de buurt van regen en vocht.** Het binnendringen van water in het elektrische gereedschap vergroot het risico van een elektrische schok.
- ▶ **Gebruik de kabel niet voor een verkeerd doel, om het elektrische gereedschap te dragen of op te hangen of**

**om de stekker uit het stopcontact te trekken. Houd de kabel uit de buurt van hitte, olie, scherpe randen of bewegende delen.** Beschadigde of in de war geraakte kabels vergroten het risico van een elektrische schok.

- ▶ **Wanneer u buitenshuis met elektrisch gereedschap werkt, dient u alleen verlengkabels te gebruiken die voor gebruik buitenshuis zijn goedgekeurd.** Het gebruik van een voor gebruik buitenshuis geschikte verlengkabel beperkt het risico van een elektrische schok.
- ▶ **Als het gebruik van het elektrische gereedschap in een vochtige omgeving onvermijdelijk is, dient u een aardlekschakelaar te gebruiken.** Het gebruik van een aardlekschakelaar vermindert het risico van een elektrische schok.

#### Veiligheid van personen

- ▶ **Wees alert, let goed op wat u doet en ga met verstand te werk bij het gebruik van het elektrische gereedschap. Gebruik geen elektrisch gereedschap, wanneer u moe bent of onder invloed staat van drugs, alcohol of medicijnen.** Een moment van onoplettendheid bij het gebruik van het elektrische gereedschap kan tot ernstige verwondingen leiden.
- ▶ **Draag persoonlijke beschermingsmiddelen. Draag altijd een veiligheidsbril.** Het dragen van persoonlijke beschermingsmiddelen zoals een stofmasker, slipvaste werkschoenen, een veiligheidshelm of gehoorbescherming, afhankelijk van de aard en het gebruik van het elektrische gereedschap, vermindert het risico van verwondingen.
- ▶ **Voorkom per ongeluk inschakelen. Controleer dat het elektrische gereedschap uitgeschakeld is, voordat u de stekker in het stopcontact steekt of de accu aansluit en voordat u het gereedschap oppakt of draagt.** Wanneer u bij het dragen van het elektrische gereedschap uw vinger aan de schakelaar hebt of wanneer u het gereedschap ingeschakeld op de stroomvoorziening aansluit, kan dit tot ongevallen leiden.
- ▶ **Verwijder instelgereedschappen of schroefsleutels, voordat u het elektrische gereedschap inschakelt.** Een instelgereedschap of sleutel in een draaiend deel van het gereedschap kan tot verwondingen leiden.
- ▶ **Voorkom een onevenwichtige lichaamshouding. Zorg ervoor dat u stevig staat en steeds in evenwicht blijft.** Daardoor kunt u het elektrische gereedschap in onverwachte situaties beter onder controle houden.
- ▶ **Draag geschikte kleding. Draag geen loshangende kleding of sieraden. Houd haren en kleding uit de buurt van bewegende delen.** Loshangende kleding, lange haren en sieraden kunnen door bewegende delen worden meegenomen.
- ▶ **Wanneer stofafzuigings- of stofopvangvoorzieningen kunnen worden gemonteerd, dient u zich ervan te verzekeren dat deze zijn aangesloten en juist worden gebruikt.** Het gebruik van een stofafzuiging beperkt het gevaar door stof.

- ▶ **Ondanks het feit dat u eventueel heel goed vertrouwd bent met het gebruik van gereedschappen, moet u ervoor zorgen dat u niet nonchalant wordt en veiligheidsvoorschriften voor het gereedschap gaat negeren.** Een onoplettende handeling kan binnen een fractie van een seconde ernstig letsel veroorzaken.

#### Zorgvuldige omgang met en zorgvuldig gebruik van elektrische gereedschappen

- ▶ **Overbelast het elektrische gereedschap niet. Gebruik voor uw werkzaamheden het daarvoor bestemde elektrische gereedschap.** Met het passende elektrische gereedschap werkt u beter en veiliger binnen het aangegeven capaciteitsbereik.
- ▶ **Gebruik geen elektrisch gereedschap waarvan de schakelaar defect is.** Elektrisch gereedschap dat niet meer kan worden in- of uitgeschakeld, is gevaarlijk en moet worden gerepareerd.
- ▶ **Trek de stekker uit het stopcontact en/of neem de accu (indien uitneembaar) uit het elektrische gereedschap, voordat u het elektrische gereedschap instelt, accessoires wisselt of het elektrische gereedschap opbergt.** Deze voorzorgsmaatregel voorkomt onbedoeld starten van het elektrische gereedschap.
- ▶ **Bewaar niet-gebruikte elektrische gereedschappen buiten bereik van kinderen. Laat het gereedschap niet gebruiken door personen die er niet mee vertrouwd zijn en deze aanwijzingen niet hebben gelezen.** Elektrische gereedschappen zijn gevaarlijk wanneer deze door onervaren personen worden gebruikt.
- ▶ **Pleeg onderhoud aan elektrische gereedschappen en accessoires. Controleer of bewegende delen van het gereedschap correct functioneren en niet vastklemmen en of onderdelen zodanig gebroken of beschadigd zijn dat de werking van het elektrische gereedschap nadelig wordt beïnvloed. Laat deze beschadigde onderdelen vóór gebruik repareren.** Veel ongevallen hebben hun oorzaak in slecht onderhouden elektrische gereedschappen.
- ▶ **Houd snijdende inzetgereedschappen scherp en schoon.** Zorgvuldig onderhouden snijdende inzetgereedschappen met scherpe snijkanten klemmen minder snel vast en zijn gemakkelijker te geleiden.
- ▶ **Gebruik elektrisch gereedschap, accessoires, inzetgereedschappen en dergelijke volgens deze aanwijzingen. Let daarbij op de arbeidsomstandigheden en de uit te voeren werkzaamheden.** Het gebruik van elektrische gereedschappen voor andere dan de voorziene toepassingen kan tot gevaarlijke situaties leiden.
- ▶ **Houd handgrepen en greepvlakken droog, schoon en vrij van olie en vet.** Gladde handgrepen en greepvlakken verhinderen dat het gereedschap in onverwachte situaties veilig kan worden gehanteerd en bediend.

#### Service

- ▶ **Laat het elektrische gereedschap alleen repareren door gekwalificeerd en vakkundig personeel en alleen met originele vervangingsonderdelen.** Daarmee wordt

gewaarborgd dat de veiligheid van het gereedschap in stand blijft.

#### Veiligheidsaanwijzingen voor tafelvormzagen

##### Waarschuwingen m.b.t. beschermkappen

- ▶ **Laat beschermkappen gemonteerd. Beschermkappen moeten correct functioneren en juist gemonteerd zijn.** Loszittende, beschadigde of niet correct functionerende beschermkappen moeten gerepareerd of vervangen worden.
- ▶ **Gebruik voor doorzagen altijd de zaagblad-beschermkap en het splijtmes.** Bij doorzaagwerkzaamheden waarbij het zaagblad helemaal door de dikte van het werkstuk zaagt, verminderen de beschermkap en andere veiligheidsvoorzieningen het risico van letsel.
- ▶ **Bevestig na het voltooiën van werkzaamheden (zoals groeven zagen) waarbij de beschermkap en/of het splijtmes moeten worden verwijderd, onmiddellijk weer het veiligheidssysteem.** De beschermkap en het splijtmes verminderen het risico van letsel.
- ▶ **Zorg er vóór het inschakelen van het elektrische gereedschap voor dat het zaagblad niet de beschermkap, het splijtmes of het werkstuk raakt.** Onbedoeld contact van deze onderdelen met het zaagblad kan leiden tot een gevaarlijke situatie.
- ▶ **Stel het splijtmes in zoals beschreven in deze gebruiksaanwijzing.** Door het splijtmes op een verkeerde afstand of plaats te zetten en verkeerd uit te lijnen kan het een eventuele terugslag niet effectief vermijden.
- ▶ **Om ervoor te zorgen dat het splijtmes kan functioneren, moet het op het werkstuk inwerken.** Het splijtmes is niet effectief bij het zagen van werkstukken die te kort zijn om het splijtmes te laten ingrijpen. Onder deze omstandigheden kan een terugslag niet door het splijtmes worden verhinderd.
- ▶ **Gebruik het juiste zaagblad voor het splijtmes.** Om ervoor te zorgen dat het splijtmes correct functioneert, moet de zaagbladdiameter bij het desbetreffende splijtmes passen, het stamblad van het zaagblad dunner zijn dan het splijtmes en de tandbreedte groter zijn dan de splijtmesdikte.

##### Waarschuwingen m.b.t. het zagen

- ▶ **⚠ GEVAAR: Kom met uw vingers en handen niet in de buurt van het zaagblad of de zaaglijn.** Bij een moment van onoplettendheid of wegglijden zou uw hand naar het zaagblad toe worden geleid en dit kan ernstig persoonlijk letsel tot gevolg hebben.
- ▶ **Breng het werkstuk uitsluitend tegen de draairichting in naar het zaagblad toe.** Wanneer het werkstuk in dezelfde richting als de draairichting van het zaagblad boven de tafel ernaartoe wordt gebracht, dan kan dat ertoe leiden dat het werkstuk en uw hand in het zaagblad worden getrokken.
- ▶ **Gebruik bij schulpen (zagen in lengterichting) nooit de verstekgeleider voor toevoeren van het werkstuk en gebruik bij afkorten (zagen in dwarsrichting) met**

de verstekgeleider nooit tegelijkertijd de parallelgeleider als lengteaanslag. Gelijktijdig geleiden van het werkstuk met de parallelgeleider en de verstekgeleider verhoogt de waarschijnlijkheid dat het zaagblad gaat klemmen en er een terugslag ontstaat.

- ▶ **Oefen bij het schulpen (zagen in lengterichting) de toevoerkraft op het werkstuk altijd uit tussen de geleider en het zaagblad. Gebruik een duwstok, wanneer de afstand tussen de geleider en het zaagblad minder is dan 150 mm en gebruik een duwblok, wanneer de afstand minder dan 50 mm bedraagt.** Dergelijke arbeidshulpmiddelen zorgen ervoor dat uw hand op een veilige afstand van het zaagblad blijft.
- ▶ **Gebruik uitsluitend de meegeleverde duwstok van de fabrikant of eentje die volgens de instructies is vervaardigd.** Deze duwstok zorgt voor voldoende afstand tussen hand en zaagblad.
- ▶ **Gebruikt nooit een beschadigde of aangezaagde duwstok.** Een beschadigde duwstok kan breken en ertoe leiden dat uw hand in het zaagblad komt.
- ▶ **Werk niet uit de vrije hand. Gebruik altijd de parallelgeleider of de verstekgeleider om het werkstuk aan te leggen en te leiden.** Uit de vrije hand betekent dat u uw handen gebruikt om het werkstuk te ondersteunen of te leiden, in plaats van een parallelgeleider of verstekgeleider. Zagen uit de vrije hand leidt tot een verkeerde uitlijning, vastklemmen en terugslag.
- ▶ **Grijp nooit om of over een draaiend zaagblad.** Het grijpen naar een werkstuk kan leiden tot onvoorzien contact met het draaiende zaagblad.
- ▶ **Ondersteun lange en/of brede werkstukken achter en/of aan de zijkanten van de zaagtafel, zodat deze horizontaal blijven.** Lange en/of brede werkstukken hebben de neiging om bij de rand van de zaagtafel om te kantelen en dit leidt tot verlies van de controle, vastklemmen van het zaagblad en terugslag.
- ▶ **Voer het werkstuk gelijkmatig toe. Verbuig of verdraai het werkstuk niet. Als het zaagblad vastklemt, schakel het elektrische gereedschap dan onmiddellijk uit, trek de stekker uit het stopcontact en verhelp de oorzaak voor het vastklemmen.** Het vastklemmen van het zaagblad door het werkstuk kan leiden tot een terugslag of het blokkeren van de motor.
- ▶ **Verwijder afgezaagd materiaal niet, terwijl de zaag draait.** Het materiaal kan tussen het zaagblad en de geleider of in de beschermkap vast komen te zitten en bij het verwijderen uw vingers in het zaagblad trekken. Schakel de zaag uit en wacht totdat het zaagblad tot stilstand is gekomen, voordat u het materiaal verwijdert.
- ▶ **Gebruik een extra parallelgeleider die contact met het tafelopervlak heeft, voor schulpen (zagen in lengterichting) bij werkstukken die dunner dan 2 mm zijn.** Dunne werkstukken kunnen vast komen te zitten onder de parallelgeleider en een terugslag veroorzaken.

### Oorzaken voor terugslag en daarmee verwante waarschuwingen

Een terugslag is de plotselinge reactie van het werkstuk ten gevolge van een hakend, klemmend zaagblad of een m.b.t. het zaagblad schuin zagen in het werkstuk, of wanneer een deel van het werkstuk tussen zaagblad en parallelgeleider of een ander vaststaand voorwerp ingeklemd raakt.

In de meeste gevallen wordt bij een terugslag het werkstuk door het achterste deel van het zaagblad gegrepen, door de zaagtafel opgetild en in de richting van de gebruiker geslingerd.

Terugslag is het gevolg van verkeerd gebruik van de zaag en/of onjuiste gebruiksprocedures of -omstandigheden. Met de juiste maatregelen kan dit worden vermeden, zoals hieronder is beschreven.

- ▶ **Ga nooit in een directe lijn met het zaagblad staan. Plaats uw lichaam altijd aan dezelfde kant van het zaagblad als de geleider.** Bij een terugslag kan het werkstuk met een hoge snelheid naar personen worden geslingerd die voor en in een lijn met het zaagblad staan.
- ▶ **Grijp nooit over of achter het zaagblad om het werkstuk te trekken of te ondersteunen.** Er kan zich onvoorzien contact met het zaagblad voordoen of een terugslag kan ertoe leiden dat uw vingers in het zaagblad worden getrokken.
- ▶ **Houd of druk het werkstuk dat wordt afgezaagd, nooit tegen het draaiende zaagblad.** Wanneer het werkstuk dat wordt afgezaagd, tegen het zaagblad wordt gedrukt, dan leidt dit tot vastklemmen en terugslag.
- ▶ **Lijn de geleider parallel met het zaagblad uit.** Een niet uitgelijnde geleider drukt het werkstuk tegen het zaagblad en veroorzaakt een terugslag.
- ▶ **Gebruik een veerklampaat om het werkstuk tegen tafel en geleider te leiden, wanneer u niet helemaal door het werkstuk hoeft te zagen (bijv. bij groeven zagen).** Met een veerklampaat kunt u het werkstuk bij een terugslag beter onder controle houden.
- ▶ **Ondersteun grote panelen om het risico van vastklemmen en terugslaan van het zaagblad tot een minimum te beperken.** Grote panelen hebben de neiging om onder hun eigen gewicht door te zakken. Panelen moeten overal worden ondersteund waar ze buiten het tafelopervlak steken.
- ▶ **Wees extra voorzichtig bij het zagen van werkstukken die verdraaid, verstrengeld, scheef getrokken zijn of geen rechte kant hebben waarmee ze met een verstekgeleider of langs een geleider kunnen worden geleid.** Een scheef getrokken, verstrengeld of verdraaid werkstuk is onstabiel en leidt tot een verkeerde uitlijning van de zaagsnede met het zaagblad, vastklemmen en terugslag.
- ▶ **Zaag nooit meerdere op elkaar of achter elkaar gestapelde werkstukken.** Het zaagblad zou een of meerdere stukken kunnen grijpen en een terugslag veroorzaken.
- ▶ **Bij het opnieuw starten van de zaag met het zaagblad in het werkstuk moet u het zaagblad in de zaagsnede centreren, zodat de zaagtanden niet in het materiaal**



**grijpen.** Als het zaagblad vastklemt, kan dit het werkstuk optillen en een terugslag veroorzaken, wanneer de zaag opnieuw wordt gestart.

- ▶ **Houd zaagbladen schoon, scherp en voldoende gezet. Gebruik nooit scheef getrokken zaagbladen of zaagbladen met gescheurde of gebroken tanden.** Scherpe en correct gezette zaagbladen beperken vastklemmen, blokkeren en terugslag tot een minimum.

#### Waarschuwingen m.b.t. de bediening van de tafelcirkelzaag

- ▶ **Schakel de tafelcirkelzaag uit en koppel deze los van het elektriciteitsnet, voordat u het tafelinzetstuk verwijdt, het zaagblad verwisselt, instellingen bij het splijtmes of de zaagblad-beschermer uitvoert, en wanneer de machine zonder toezicht wordt gelaten.** Voorzorgsmaatregelen dienen voor het vermijden van ongevallen.
- ▶ **Laat de tafelcirkelzaag nooit zonder toezicht lopen. Schakel het elektrische gereedschap uit en ga pas weg, als het helemaal tot stilstand is gekomen.** Een zonder toezicht draaiende zaag vormt een ongecontroleerd risico.
- ▶ **Plaats de tafelcirkelzaag op een plek die vlak en goed verlicht is en waar u veilig en in balans kunt staan. De standplaats moet voldoende ruimte bieden om de grootte van uw werkstukken goed te hanteren.** Krappe, donkere plekken en ongelijke, gladde vloeren kunnen leiden tot ongevallen.
- ▶ **Verwijder regelmatig zaagspanen en zaagmeel onder de zaagtafel en/of van de stofafzuiging.** Opgehoopt zaagmeel is brandbaar en kan spontaan ontvlammen.
- ▶ **De tafelcirkelzaag moet goed worden vastgezet.** Een tafelcirkelzaag die niet goed is vastgezet, kan bewegen of omkantelen.
- ▶ **Verwijder instelgereedschappen, houtresten enz. van de tafelcirkelzaag, voordat u deze inschakelt.** Aflleiding of mogelijk vastklemmen kunnen gevaarlijk zijn.
- ▶ **Gebruik altijd zaagbladen waarvan de asgaten de juiste afmeting en vorm (ruitvormig versus rond) hebben.** Zaagbladen die niet overeenkomen met de bevestigingsmiddelen van de zaag kunnen uit balans raken en ervoor zorgen dat u de controle over het gereedschap verliest.
- ▶ **Gebruik nooit beschadigd of verkeerd zaagblad-montagemateriaal zoals flenzen, onderleggringen, schroeven of moeren.** Dit montagemateriaal werd speciaal voor uw zaag ontworpen, voor een veilige werking en optimale prestaties.
- ▶ **Ga nooit op de tafelcirkelzaag staan en gebruik deze niet als opstapje.** Er zou ernstig letsel kunnen optreden, wanneer het elektrische gereedschap omkantelt of wanneer u per ongeluk met het zaagblad in aanraking komt.
- ▶ **Zorg ervoor dat het zaagblad in de juiste draairichting is gemonteerd. Gebruik geen slijpschijven of draadborstels op de tafelcirkelzaag.** Een verkeerde montage van het zaagblad of het gebruik van niet aanbevolen accessoires kan leiden tot ernstig letsel.

#### Aanvullende veiligheidsaanwijzingen

- ▶ **Draag werkhandschoenen bij de montage van het zaagblad.** Er bestaat verwondingsgevaar.
- ▶ **Gebruik geen zaagbladen van HSS-staal.** Dergelijke zaagbladen kunnen gemakkelijk breken.
- ▶ **Gebruik het elektrische gereedschap nooit zonder het tafelinzetstuk. Vervang een defect tafelinzetstuk.** Zonder een correct werkend tafelinzetstuk kunt u zich aan het zaagblad verwonden.
- ▶ **Houd uw werkplek schoon.** Materiaalmengsels zijn erg gevaarlijk. Lichtmetaalstof kan branden of ontploffen.
- ▶ **Kies het geschikte zaagblad voor het materiaal dat u wilt bewerken.**
- ▶ **Gebruik alleen zaagbladen die voldoen aan de in deze gebruiksaanwijzing en op het elektrische gereedschap vermelde specificaties, volgens EN 847-1 zijn gecontroleerd en overeenkomstig zijn gemarkeerd.**
- ▶ **Gebruik alleen zaagbladen die door de fabrikant van het elektrische gereedschap geadviseerd zijn en die geschikt zijn voor het materiaal dat u wilt bewerken.**
- ▶ **Beweeg het werkstuk alleen naar het draaiende zaagblad.** Anders bestaat er gevaar voor een terugslag, wanneer het zaagblad in het werkstuk vasthaakt.

#### Symbolen

De volgende symbolen kunnen voor het gebruik van het elektrische gereedschap van belang zijn. Zorg ervoor dat u de symbolen en hun betekenis kent. Het juiste begrip van de symbolen helpt u het elektrische gereedschap beter en veiliger te gebruiken.

##### Symbolen en hun betekenis



**Houd uw handen uit de buurt van de plaats waar gezaagd wordt, terwijl het elektrische gereedschap loopt.** Bij aanraking van het zaagblad bestaat verwondingsgevaar.



**Draag een stofmasker.**



**Draag een gehoorbescherming.** De blootstelling aan lawaai kan gehoorverlies tot gevolg hebben.



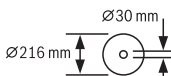
**Draag een veiligheidsbril.**

3 601 M42 000  
3 601 M42 030

## Symbolen en hun betekenis

3 601 M42 070

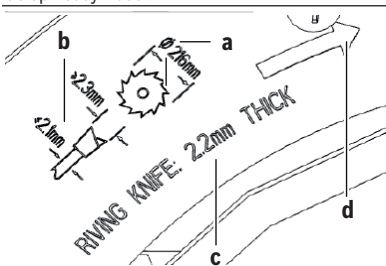
3 601 M42 040



3 601 M42 0B0



Let op de afmetingen van het zaagblad. De gatdiameter moet zonder speling op de uitgaande as passen. Indien het gebruik van reduceerstukken nodig is, dient u erop te letten dat de afmetingen van het reduceerstuk passen bij de zaagbladdikte en bij de gatdiameter van het zaagblad evenals bij de diameter van de uitgaande as. Gebruik indien mogelijk de met het zaagblad meegeleverde reduceerstukken. De zaagbladdiameter moet overeenkomen met de informatie op het symbool.

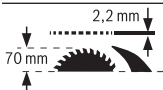


**a** De diameter van het zaagblad mag maximaal 216 mm bedragen.

**b** Let er bij het wisselen van het zaagblad op dat de zaagbreedte niet kleiner dan 2,3 mm en de zaagbladdikte niet groter dan 2,1 mm is. Er bestaat anders het gevaar dat het spouwmes in het werkstuk vasthaakt.

**c** De dikte van het spouwmes (Engels: RIVING KNIFE) bedraagt 2,2 mm.

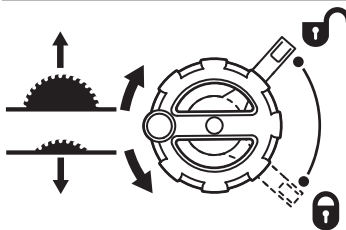
**d** De snijrichting van de tanden (pijlrichting op het zaagblad) moet overeenstemmen met de pijlrichting op het spouwmes.



De dikte van het spouwmes bedraagt 2,2 mm.

De maximaal mogelijke werkstukhoogte bedraagt **70** mm.

## Symbolen en hun betekenis

**linkerkant:**

Geeft de draairichting van de kruk aan voor het laten zakken (**transportstand**) en omhoog zetten (**werkstand**) van het zaagblad.

**rechterkant:**

Geeft de stand van de vastzethendel voor het vastzetten van het zaagblad en bij het instellen van de verticale verstekhoek (zaagblad zwenkbaar) aan.



Elektrische gereedschappen van isolatieklasse II zijn versterkt of dubbel geïsoleerd.



Met de CE-markering bevestigt de fabrikant dat het elektrische gereedschap in overeenstemming met de geldende EU-richtlijnen is.

## Beschrijving van product en werking



**Lees alle veiligheidsaanwijzingen en instructies.** Het niet naleven van de veiligheidsaanwijzingen en instructies kan elektrische schokken, brand en/of zware verwondingen veroorzaken.

**Bewaar alle veiligheidsaanwijzingen en instructies voor toekomstig gebruik.**

## Beoogd gebruik

Het elektrische gereedschap is bestemd voor gebruik als staand gereedschap voor het met een rechte zaaglijn schulpen en afkorten van hard- en zacht hout en van spaan- en vezelplaat. Daarbij zijn horizontale verstekhoeken van  $-30^\circ$  tot  $+30^\circ$  evenals verticale verstekhoeken van  $0^\circ$  tot  $45^\circ$  mogelijk.

Bij gebruik van geschikte zaagbladen is het zagen van aluminiumprofielen en kunststof mogelijk.

## Afgebeelde componenten

De componenten zijn genummerd zoals op de afbeelding van het elektrische gereedschap op de pagina met afbeeldingen.

- (1) Verdeelschaal voor afstand zaagblad tot parallelgeleider
- (2) Verstekgeleider
- (3) Veiligheidsafdekking
- (4) Spouwmes

- |  |   |
|--|---|
| <p>(5) Parallelgeleider<br/> (6) Zaagtafelverbreding<br/> (7) Depot verstekgeleider<br/> (8) Boorgaten voor montage<br/> (9) Ringsleutel (24 mm; 23 mm)<br/> (10) Binnenzeskantsleutel (5 mm)<br/> (11) Houder voor het opbergen van de veiligheidsafdekking<br/> (12) Duwlat<br/> (13) Spangreep voor zaagtafelverbreding<br/> (14) Handwiel<br/> (15) Kruk voor omhoog en omlaag bewegen van zaagblad<br/> (16) Veiligheidsklep van aan/uit-schakelaar<br/> (17) Aanslag voor 45°-verstekhoek (verticaal)<br/> (18) Vastzethendel voor het instellen van verticale verstekhoeken<br/> (19) Verdeelschaal voor verstekhoeken (verticaal)<br/> (20) Aanslag voor 0°-verstekhoek (verticaal)<br/> (21) Zaagtafel<br/> (22) Afstelschroef voor spankracht van de parallelgeleider<br/> (23) Tafelinzetstuk<br/> (24) Zaagblad<br/> (25) Geleidingsgroef voor parallelgeleider<br/> (26) Kabelhouder<br/> (27) Draaggreep<br/> (28) Geleidingsgroef voor verstekgeleider<br/> (29) Afzuigadapter<br/> (30) V-geleidingsgroef op zaagtafel voor parallelgeleider<br/> (31) Bodemplaat<br/> (32) Vergrendelschroef van bodemplaat<br/> (33) Klemhendel van het spouwmes<br/> (34) Positiepenen voor spouwmes<br/> (35) Vergrendelschroef van tafelinzetstuk<br/> (36) Klemhendel van de veiligheidsafdekking<br/> (37) Geleidingsbout van de veiligheidsafdekking</p> | <p>(38) Spangreep van parallelgeleider<br/> (39) V-geleiding van de parallelgeleider<br/> (40) Extra parallelgeleider<br/> (41) Bevestigingsset „Extra parallelgeleider“<br/> (42) Geleidingsrail van verstekgeleider<br/> (43) Onderste zaagbladafdekking<br/> (44) Strip van onderste zaagbladafdekking<br/> (45) Greepopening voor optillen van tafelinzetstuk<br/> (46) Spanmoer<br/> (47) Hendel voor blokkering uitgaande as<br/> (48) Spanflens<br/> (49) Opnameflens<br/> (50) Uitgaande as<br/> (51) Hoekaanduiding (verticaal)<br/> (52) Vastzetknop voor willekeurige verstekhoeken (horizontaal)<br/> (53) Hoekaanduiding op verstekgeleider<br/> (54) Loep<br/> (55) Afstands aanduiding zaagtafel<br/> (56) Inschakelknop<br/> (57) Kijkvenster<br/> (58) Kruiskopschroef voor het instellen van de aanslag 0°<br/> (59) Schroef voor hoekaanduiding (verticaal)<br/> (60) Kruiskopschroef voor het instellen van de aanslag 45°<br/> (61) Binnenzeskantschroeven (5 mm) voor voor het instellen van de paralleliteit van het zaagblad<br/> (62) Binnenzeskantschroeven (5 mm) achter voor het instellen van de paralleliteit van het zaagblad<br/> (63) Schroef voor afstands aanduiding zaagtafel<br/> (64) Binnenzeskantschroeven (5 mm) voor het instellen van de paralleliteit van de parallelgeleider<br/> (65) Schroef voor afstands aanduiding parallelgeleider<br/> (66) Afstelschroeven voor tafelinzetstuk<br/> (67) Depot duwlat<br/> (68) Depot binnenzeskantsleutel<br/> (69) Depot ringsleutel</p> |
|--|---|

### Technische gegevens

Tafelcirkelzaag		GTS 635-216	GTS 635-216
Productnummer		<b>3 601 M42 000</b> <b>3 601 M42 030</b> <b>3 601 M42 070</b> <b>3 601 M42 040</b>	<b>3 601 M42 080</b>
Nominaal opgenomen vermogen	W	1600	1600
Nominale spanning	V	220 - 240	220 - 240

Tafelcirkelzaag		GTS 635-216	GTS 635-216
Frequentie	Hz	50/60	50/60
Onbelast toerental	min <sup>-1</sup>	5500	5500
Aanloopstroombegrenzing		●	●
Gewicht volgens EPTA-Procedure 01:2014	kg	22	22
Isolatieklasse		□/II	□/II
Afmetingen (inclusief afneembare machine-elementen)			
Breedte x diepte x hoogte	mm	658 x 332 x 553	658 x 332 x 553
<b>Afmetingen voor geschikte zaagbladen</b>			
Zaagbladdiameter	mm	216	216
Bladdikte	mm	1,5 - 2,1	1,5 - 2,1
Min. tanddikte/-zetting	mm	2,3	2,3
Asgatdiameter	mm	30	25,4

Maximale werkstukmaten: (zie „Maximale werkstukmaten“, Pagina 113)

## Informatie over geluid

Geluidsemissiewaarden bepaald conform **EN 62841-3-1**.

Het A-gewogen geluidsniveau van het elektrische gereedschap bedraagt typisch: geluidsdrukniveau **94** dB(A); geluidsvermogeniveau **103** dB(A). Onzekerheid K = **3** dB.

### Draag gehoorbescherming!

De in deze gebruiksaanwijzing vermelde geluidsemissiewaarde is gemeten met een volgens EN genormeerde meetmethode en kan worden gebruikt om elektrische gereedschappen met elkaar te vergelijken. Het is ook geschikt voor een voorlopige inschatting van de geluidsemissie.

De aangegeven geluidsemissiewaarde representeert de voornaamste toepassingen van het elektrische gereedschap. Als het elektrische gereedschap echter wordt gebruikt voor andere toepassingen, met afwijkende inzetgereedschappen of onvoldoende onderhoud, dan kan de geluidsemissiewaarde afwijken. Dit kan de geluidsemissie gedurende de gehele arbeidsperiode duidelijk verhogen.

Voor een nauwkeurige schatting van de geluidsemissies moet ook rekening worden gehouden met de tijd waarin het gereedschap uitgeschakeld is, of waarin het gereedschap wel loopt, maar niet werkelijk wordt gebruikt. Dit kan de geluidsemissies gedurende de gehele arbeidsperiode duidelijk verminderen.

## Montage

- **Vorkom per ongeluk starten van het elektrische gereedschap. Tijdens de montage en bij alle werkzaamheden aan het elektrische gereedschap mag de stekker niet zijn aangesloten op de stroomvoorziening.**

### Meegelieverd

Controleer vóór de eerste ingebruikname van het elektrische gereedschap of alle hierna vermelde onderdelen zijn meegelieverd:

- Tafelcirkelzaag met gemonteerd zaagblad **(24)** en spouwmes **(4)**
- Verstekgeleider **(2)**

- Parallelgeleider **(5)**
- Extra parallelgeleider **(40)**
- Bevestigingsset „Extra parallelgeleider“ **(41)** (2 bevestigingsschroeven, 2 onderleggingen, 2 vleugelmoeren)
- Veiligheidsafdekking **(3)**
- Binnenzeskantsleutel **(10)**
- Ringsleutel **(9)** met sleufschroevendraaierpunt
- Duwlat **(12)**
- Tafelinzetstuk **(23)**

**Aanwijzing:** Controleer het elektrische gereedschap op eventuele schade.

Voordat u het elektrische gereedschap verder gebruikt, dient u veiligheidsvoorzieningen en licht beschadigde onderdelen zorgvuldig te controleren op hun juiste werking volgens de voorschriften. Controleer of de bewegende onderdelen goed werken en niet vastklemmen en of er onderdelen beschadigd zijn. Alle onderdelen moeten juist gemonteerd zijn en aan alle voorwaarden voldoen om een correcte werking te waarborgen.

Laat beschadigde veiligheidsvoorzieningen en onderdelen door een erkend en gespecialiseerd bedrijf op deskundige wijze repareren of vervangen.

### Montage van onderdelen

- Neem alle meegeleverde onderdelen voorzichtig uit de verpakking.
- Verwijder al het verpakkingsmateriaal van het elektrische gereedschap en de meegeleverde accessoires.
- Draai de vergrendelschroeven **(32)** met de punt van de ringsleutel **(9)** tot aan de aanslag in draairichting "Slot open" en open de bodemplaat **(31)** (zie afbeelding a). Verwijder het verpakkingsmateriaal onder het motorblok. Direct op de behuizing zijn de volgende machine-elementen bevestigd: duwlat **(12)**, ringsleutel **(9)**, binnenzeskantsleutel **(10)**, parallelgeleider **(5)**, verstekgeleider **(2)**, afzuigadapter **(29)**, extra parallelgeleider **(40)** met bevestigingsset **(41)**, veiligheidsafdekking **(3)**.

- Zodra u een van deze machine-elementen nodig heeft, pakt u dit voorzichtig uit het opbergdepot.

### Spouwmes in juiste positie plaatsen (zie afbeeldingen b1-b2)

**Aanwijzing:** Reinig indien nodig alle te monteren onderdelen, voordat u deze in de juiste positie plaatst.

- Draai de kruk (15) met de klok mee (naar rechts) tot aan de aanslag, zodat het zaagblad (24) zich in de hoogst mogelijke positie boven de zaagtafel bevindt.
- Maak de klemhendel (33) los.
- Schuif het spouwmes (4) in de richting van de klemhendel (33) tot dit naar boven getrokken kan worden.
- Trek het spouwmes helemaal naar boven, zodat dit precies boven het midden van het zaagblad geplaatst is.
- Laat de beide pennen (34) in de onderste boorgaten op het spouwmes vastklikken en trek de klemhendel (33) weer vast.

### Tafelinzetstuk monteren (zie afbeelding c)

- Leg het tafelinzetstuk (23) over het spouwmes (4) in de gereedschapschacht.
- Draai de vergrendelschroef (35) met de punt van de ringsleutel (9) tot aan de aanslag in draairichting "Slot dicht".

De voorkant van het tafelinzetstuk (23) moet zich vlak met of iets onder de zaagtafel bevinden, de achterkant moet zich vlak met of iets boven de zaagtafel bevinden (zie „Niveau van het tafelinzetstuk instellen (zie afbeelding N)“, Pagina 114).

### Veiligheidsafdekking monteren (zie afbeeldingen d1-d2)

**Aanwijzing:** Monteer de veiligheidsafdekking alleen, wanneer het spouwmes in de bovenste stand nauwkeurig boven het midden van het zaagblad is geplaatst (zie afbeelding b2). Monteer de veiligheidsafdekking niet, wanneer het spouwmes zich in de onderste stand (toestand bij levering of positie voor het zagen van groeven) bevindt (zie afbeelding b1).

- Maak de klemhendel (36) los en pak de veiligheidsafdekking (3) uit de houder (11).
- Houd met een hand de zaagbladbescherming (bovenste metalen rail) van veiligheidsafdekking (3) vast en met de andere hand de klemhendel (36) naar boven.
- Schuif de geleidingsbout (37) naar achter in de groef op het spouwmes (4).
- Laat de veiligheidsafdekking (3) omlaag bewegen tot de zaagbladbescherming (bovenste metalen rail) parallel met het oppervlak van de zaagtafel (21) staat.
- Duw de klemhendel (36) omlaag. De klemhendel moet voel- en hoorbaar vastklikken en de veiligheidsafdekking (3) moet stevig en veilig gemonteerd zijn.

► **Controleer vóór elk gebruik of de veiligheidsafdekking correct bewogen kan worden. Gebruik het elektrische gereedschap niet, wanneer de veiligheidsafdekking niet vrij kan bewegen en niet direct sluit.**

### Parallelgeleider monteren (zie afbeelding e)

De parallelgeleider (5) kan links of rechts van het zaagblad worden geplaatst.

- Maak de spangreep (38) van de parallelgeleider (5) los. Daardoor wordt de V-geleiding (39) ontlast.
- Plaats eerst de parallelgeleider met de V-geleiding in de geleidingsgroef (30) van de zaagtafel. Plaats vervolgens de parallelgeleider in de voorste geleidingsgroef (25) van de zaagtafel.  
De parallelgeleider kan nu naar wens worden verschoven.
- Voor het vastzetten van de parallelgeleider duwt u de spangreep (38) omlaag.

### Extra parallelgeleider monteren (zie afbeelding f)

**Voor het zagen van smalle werkstukken en voor het zagen van verticale verstekhoeken** moet u de extra parallelgeleider (40) op de parallelgeleider (5) monteren. De extra parallelgeleider kan naar behoefte links of rechts op de parallelgeleider (5) worden gemonteerd.

Gebruik voor de montage de bevestigingsset "Extra parallelgeleider" (41) (2 bevestigingsschroeven, 2 onderleggingen, 2 vleugelmoeren).

- Schuif de bevestigingsschroeven door de boorgaten aan de zijkant op de parallelgeleider (5).
- De koppen van de schroeven dienen daarbij als geleiding van de extra parallelgeleider.
- Schuif de extra parallelgeleider (40) over de koppen van de bevestigingsschroeven.
- Plaats de onderleggingen op de bevestigingsschroeven en draai de schroeven met behulp van de vleugelmoeren vast.

### Verstekgeleider monteren (zie afbeelding g)

- Schuif de rail (42) van de verstekgeleider (2) in een van de daarvoor bestemde geleidingsgroeven (28) van de zaagtafel.

### Stationaire of flexibele montage

► **Om een veilig gebruik te waarborgen, dient u het elektrische gereedschap vóór het gebruik op een vlakke en stabiele ondergrond (bijv. een werkbank) te monteren.**

### Montage op een werkoppervlak (zie afbeelding h)

- Bevestig het elektrische gereedschap met een geschikte schroefverbinding op het werkoppervlak. Daartoe dienen de boorgaten (8).

### Montage op een Bosch werktafel (zie afbeelding i)

De werktafels van Bosch (bijv. GTA 560) bieden het elektrische gereedschap houvast op elke ondergrond door in hoogte verstelbare voeten.

► **Lees alle waarschuwingen en aanwijzingen die bij de werktafel zijn gevoegd.** Als de waarschuwingen en aanwijzingen niet in acht worden genomen, kan dit een elektrische schok, brand en/of ernstig letsel tot gevolg hebben.

► **Bouw de werktafel correct op, voordat u het elektrische gereedschap monteert.** Een juiste opbouw is van belang om het risico van bezwijken te voorkomen.

- Monteer het elektrische gereedschap in de transportstand op de werktafel.

### Afzuiging van stof en spanen

Stof van materialen zoals loodhoudende verf, enkele houtsoorten, mineralen en metaal kan schadelijk voor de gezondheid zijn. Aanraking of inademing van stof kan leiden tot allergische reacties en/of luchtwegaandoeningen bij de gebruiker of personen die zich in de omgeving bevinden.

Bepaalde soorten stof, bijvoorbeeld van eiken- en beukenhout, gelden als kankerverwekkend, in het bijzonder in combinatie met additieven voor houtbehandeling (chromaat en houtbeschermingsmiddelen). Asbesthoudend materiaal mag alleen door gespecialiseerde vakmensen worden bewerkt.

- Gebruik indien mogelijk een voor het materiaal geschikte stofafzuiging.
- Zorg voor een goede ventilatie van de werkplek.
- Er wordt geadviseerd om een stofmasker met filterklasse P2 te dragen.

Neem de in uw land geldende voorschriften voor de te bewerken materialen in acht.

De afzuiging van stof en spanen kan geblokkeerd worden door stof, spanen of fragmenten van het werkstuk.

- Schakel het elektrische gereedschap uit en trek de stekker uit het stopcontact.
- Wacht tot het zaagblad volledig tot stilstand is gekomen.
- Stel de oorzaak van de blokkering vast en maak deze ongedaan.
- ▶ **Vermijd ophoping van stof op de werkplek.** Stof kan gemakkelijk ontbranden.
- ▶ **Om brandgevaar bij het zagen van aluminium te vermijden, maakt u de onderste zaagbladafdekking leeg en gebruikt u geen spaanafzuiging.**

### Reinigen van de onderste zaagbladafdekking (zie afbeelding j)

Voor het verwijderen van brokstukken van het werkstuk en grote spanen kunt u de onderste zaagbladafdekking (43) openen.

- Schakel het elektrische gereedschap uit en trek de stekker uit het stopcontact.
- Wacht tot het zaagblad volledig tot stilstand is gekomen.
- Kantel het elektrische gereedschap op zijn zijkant.
- Open de bodemplaat (31) (zie afbeelding a).
- Trek de strips (44) van de onderste zaagbladafdekking iets uit elkaar en klap de onderste zaagbladafdekking (43) open.
- Verwijder brokstukken van het werkstuk en spanen.
- Klap de onderste zaagbladafdekking (43) weer dicht tot de strips (44) vastklikken.
- Sluit de bodemplaat (31).
- Zet het elektrische gereedschap in de werkstand.

### Externe afzuiging (zie afbeelding k)

- Steek een passende stofzuigerslang stevig in de afzui-gadapter (29).

De stofzuiger moet geschikt zijn voor het te bewerken materiaal.

Gebruik bij het afzuigen van voor de gezondheid bijzonder gevaarlijk, kankerverwekkend of droog stof een speciale zuiger.

### Zaagblad wisselen (zie afbeeldingen l1 – l4)

- ▶ **Trek vóór werkzaamheden aan het elektrische gereedschap altijd de stekker uit het stopcontact.**
- ▶ **Draag werkhandschoenen bij de montage van het zaagblad.** Er bestaat verwondingsgevaar.
- ▶ **Gebruik alleen zaagbladen met een maximaal toegestaan toerental dat hoger is dan het onbelaste toerental van het elektrische gereedschap.**
- ▶ **Gebruik alleen zaagbladen die voldoen aan de in deze gebruiksaanwijzing en op het elektrische gereedschap vermelde specificaties, volgens EN 847-1 zijn gecontroleerd en overeenkomstig zijn gemarkeerd.**
- ▶ **Gebruik alleen zaagbladen die door de fabrikant van dit elektrische gereedschap werden aanbevolen en die geschikt zijn voor het materiaal dat u wilt bewerken.** Zo vermijdt u oververhitting van de punten van de zaagtanden en smelten van de te bewerken kunststof.
- ▶ **Gebruik geen zaagbladen van HSS-staal.** Dergelijke zaagbladen kunnen gemakkelijk breken.

### Zaagblad demonteren

- Open de klemhendel (36) en trek de veiligheidsafdekking (3) uit de groef op het spouwmes (4).
- Draai de vergrendelschroef (35) met de punt van de ringsleutel (9) tot aan de aanslag in draairichting "Slot open" en til het tafelinzetstuk (23) uit de gereedschapschacht. Er is een greepopening (45) om het optillen gemakkelijker te maken.
- Draai de kruk (15) met de klok mee (naar rechts) tot aan de aanslag, zodat het zaagblad (24) zich in de hoogst mogelijke positie boven de zaagtafel bevindt.
- Draai de spanmoer (46) met de ringsleutel (9) en trek tegelijkertijd aan de hendel voor blokkering van de uitgaande as (47) tot deze vastklikt.
- Houd de hendel voor blokkering van de uitgaande as aangetrokken en schroef de spanmoer tegen de klok in (naar links) eraf.
- Neem de spanflens (48) weg.
- Verwijder het zaagblad (24).

### Zaagblad monteren

Reinig indien nodig vóór de montage alle te monteren delen.

- Plaats het nieuwe zaagblad op de opnameflens (49) van de uitgaande as (50).

**Aanwijzing:** Gebruik geen te kleine zaagbladen. De radiale spleet tussen zaagblad en spouwmes mag maximaal 3 – 8 mm bedragen.

- ▶ **Let er bij de montage op dat de snijrichting van de tanden (pijlrichting op het zaagblad) overeenkomt met de pijlrichting op het spouwmes!**

- Breng de spanflens (48) en de spanmoer (46) aan.
- Draai de spanmoer (46) met de ringsleutel (9) en trek tegelijkertijd aan de hendel voor blokkering van de uitgaande as (47) tot deze vastklikt.
- Draai de spanmoer met de klok mee (naar rechts) vast.
- Leg het tafelinzetstuk (23) over het spouwmes (4) in de gereedschapschacht. Draai de vergrendelschroef (35) met de punt van de ringsleutel (9) tot aan de aanslag in draairichting "Slot dicht".
- Monteer de veiligheidsafdekking (3) weer (zie „Veiligheidsafdekking monteren (zie afbeeldingen d1-d2)“, Pagina 109).

## Gebruik

- **Trek vóór werkzaamheden aan het elektrische gereedschap altijd de stekker uit het stopcontact.**

### Transport- en werkstand van het zaagblad

#### Transportstand

- Verwijder de veiligheidsafdekking (3), verwijder het tafelinzetstuk (23) en plaats het spouwmes (4) in de onderste stand. Plaats het tafelinzetstuk (23) weer.
- Draai de kruk (15) tegen de klok in (naar links) tot de tanden van het zaagblad (24) zich onder de zaagtafel (21) bevinden.
- Schuif de zaagtafelverbreding (6) helemaal naar binnen. Duw de spangreep (13) omlaag. De zaagtafelverbreding is nu vastgezet.

#### Werkstand

- Plaats het spouwmes (4) in de bovenste stand precies boven het midden van het zaagblad, plaats het tafelinzetstuk (23) en monteer de veiligheidsafdekking (3).
- Draai de kruk (15) met de klok mee (naar rechts) tot de bovenste tanden van het zaagblad (24) zich ca. 3-6 mm boven het werkstuk bevinden.

### Zaagtafel vergroten

Ondersteun lange en zware werkstukken door er iets onder te leggen.

#### Zaagtafelverbreding (zie afbeelding A)

De zaagtafelverbreding (6) verbreedt de zaagtafel (21) naar rechts.

- Trek de spangreep (13) voor de zaagtafelverbreding helemaal omhoog.
- Trek de zaagtafelverbreding (6) tot aan de gewenste lengte naar buiten.
- Duw de spangreep (13) omlaag. De zaagtafelverbreding is nu vastgezet.

### Verticale en horizontale verstekhoeken instellen

Om nauwkeurig zagen te waarborgen, dient u na intensief gebruik de basisinstellingen van het elektrische gereedschap te controleren en indien nodig in te stellen.

#### Verticale verstekhoeken instellen (zaagblad) (zie afbeelding B)

De verticale verstekhoek kan in een bereik van 0° tot 45° worden ingesteld.

- Maak de vastzethendel (18) tegen de klok in (naar links) los.

**Aanwijzing:** Bij het helemaal losmaken van de vastzethendel kantelt het zaagblad door zwaartekracht in een stand die ongeveer overeenkomt met 30°.

- Trek of duw het handwiel (14) langs de coulisse tot de hoekaanduiding (51) de gewenste verticale verstekhoek aangeeft.
- Houd het handwiel in deze stand en draai de vastzethendel (18) weer vast.

**Voor het snel en nauwkeurig instellen van de standaard hoeken 0° en 45°** zijn in de fabriek ingestelde aanslagen ((20), (17)) voorzien.

#### Horizontale verstekhoeken instellen (verstekgeleider) (zie afbeelding C)

**Aanwijzing:** Gebruik voor smaller toelopende zaagsneden (lange wiggen) de juiste voorzieningen.

De horizontale verstekhoek kan in een bereik van 30° (linkerzijde) tot 30° (rechterzijde) worden ingesteld.

- Draai de vastzetknop (52) los, als deze is vastgedraaid.
- Draai de verstekgeleider tot de hoekaanduiding (53) de gewenste verstekhoek aangeeft.
- Draai de vastzetknop (52) weer vast.

#### Parallelgeleider instellen

De parallelgeleider (5) kan links (zwarte verdeelschaal) of rechts (zilveren verdeelschaal) van het zaagblad worden geplaatst. De markering in de loep (54) geeft de ingestelde afstand van de parallelgeleider tot het zaagblad op de verdeelschaal (1) aan.

Plaats de parallelgeleider aan de gewenste kant van het zaagblad (zie „Parallelgeleider monteren (zie afbeelding e)“, Pagina 109).

#### Parallelgeleider instellen

##### bij niet uitgetrokken zaagtafel

- Maak de spangreep (38) van de parallelgeleider (5) los. Verschuif de parallelgeleider tot de markering in de loep (54) de gewenste afstand tot het zaagblad aangeeft. Bij niet uitgetrokken zaagtafel geldt de onderste tekst van de zilveren verdeelschaal (1).
- Voor het vastzetten duwt u de spangreep (38) weer omlaag.

#### Parallelgeleider instellen

##### bij uitgetrokken zaagtafel (zie afbeelding D)

- Plaats de parallelgeleider rechts van het zaagblad. Verschuif de parallelgeleider tot de markering in de loep (54) op de onderste verdeelschaal 29 cm aangeeft. Voor het vastzetten duwt u de spangreep (38) weer omlaag.
- Trek de spangreep (13) voor de zaagtafelverbreding helemaal omhoog.

- Trek de zaagtafelverbreding (6) naar buiten tot de afstands aanduiding (55) de gewenste afstand tot het zaagblad op de bovenste verdeelschaal aangeeft.
- Duw de spangreep (13) omlaag. De zaagtafelverbreding is nu vastgezet.

### Extra parallelgeleider instellen (zie afbeelding E)

**Voor het zagen van smalle werkstukken en voor het zagen van verticale verstekhoeken** moet u de extra parallelgeleider (40) op de parallelgeleider (5) monteren. De extra parallelgeleider kan naar behoefte links of rechts op de parallelgeleider (5) worden gemonteerd.

Werkstukken kunnen bij het zagen tussen parallelgeleider en zaagblad worden ingeklemd, door het omhoogdraaiende zaagblad worden meegenomen en vervolgens worden weggeslingerd.

Stel daarom de extra parallelgeleider zodanig in dat het geleidings einde ophoudt tussen de voorste tand van het zaagblad en de voorkant van het spouwmes.

- Draai hiervoor alle vleugelmoeren van de bevestigingsset (41) los en verschuif de extra parallelgeleider tot alleen nog de beide voorste schroeven voor bevestiging dienen.
- Draai de vleugelmoeren weer vast.

### Spouwmes instellen (zie afbeelding F)

Het spouwmes (4) verhindert dat het zaagblad (24) in de snijvoeg wordt vastgeklemd. Anders bestaat er gevaar voor een terugslag, wanneer het zaagblad in het werkstuk vasthaakt.

Let er daarom altijd op dat het spouwmes correct is ingesteld:

- De radiale spleet tussen zaagblad en spouwmes mag maximaal 5 mm bedragen.
- De dikte van het spouwmes moet kleiner zijn dan de zaagbreedte en groter dan de dikte van het zaagblad.
- Het spouwmes moet altijd op één lijn met het zaagblad zijn.
- Voor normaal doorzagen moet het spouwmes altijd in de hoogst mogelijke stand staan.

### Hoogte van spouwmes instellen

Voor het zagen van groeven moet u de hoogte van het spouwmes instellen.

- ▶ **Gebruik het elektrische gereedschap voor het maken van groeven of spanningen alleen met een dienovereenkomstig geschikte veiligheidsvoorziening (bijv. tunnelbeschermkap, duwelement).**
- Open de klemhendel (36) en trek de veiligheidsafdekking (3) uit de groef op het spouwmes (4). Om de beschermkap te beschermen tegen beschadigen, legt u deze in de daarvoor bestemde houder (11) op de behuizing (zie ook afbeelding O2).
- Draai de kruk (15) met de klok mee (naar rechts) tot aan de aanslag, zodat het zaagblad (24) zich in de hoogst mogelijke positie boven de zaagtafel bevindt.

- Maak de klemhendel (33) los.
- Trek het spouwmes van de pennen (34) (klemhendel (33) iets naar buiten trekken) en schuif het spouwmes (4) tot aan de aanslag omlaag.
- Laat de beide pennen (34) in de bovenste boorgaten op het spouwmes vastklikken en trek de klemhendel (33) weer vast.

### Ingebruikname

- ▶ **Let op de netspanning!** De spanning van de stroombron moet overeenkomen met de gegevens op het typeplaatje van het elektrische gereedschap.

### Inschakelen (zie afbeelding G1)

- Voor ingebruikname drukt u op de groene inschakelknop (56).

### Uitschakelen (zie afbeelding G2)

- Duw op de veiligheidsklep (16).

### Stroomuitval

De aan/uit-schakelaar is een zogenaamde nulspanningsschakelaar die voorkomt dat het elektrische gereedschap opnieuw wordt gestart nadat de stroom is uitgevallen (bijvoorbeeld als de stekker tijdens gebruik uit het stopcontact wordt getrokken).

Om het elektrische gereedschap weer in gebruik te nemen, moet u opnieuw op de groene inschakelknop (56) drukken.

### Bescherming tegen bediening door onbevoegden (zie afbeelding G3)

Ter bescherming tegen bediening door onbevoegden kunt u de veiligheidsklep van de aan/uit-schakelaar (16) met behulp van een hangslot afsluiten.

- Schuif het kijkvenster (57) helemaal naar boven en duw licht tegen de veiligheidsklep.
- Steek een hangslot door de beide ogen van het kijkvenster en het oog van de voetplaat van de aan/uit-schakelaar en sluit dit af.

### Aanwijzingen voor werkzaamheden

#### Algemene aanwijzingen voor het zagen

- ▶ **Controleer vóór het zagen altijd of het zaagblad op geen enkel moment de geleiders of andere delen van het gereedschap kan aanraken.**
- ▶ **Gebruik het elektrische gereedschap voor het maken van groeven of spanningen alleen met een dienovereenkomstig geschikte veiligheidsvoorziening (bijv. tunnelbeschermkap, duwelement).**
- ▶ **Gebruik het elektrische gereedschap niet voor het maken van sleuven (in het werkstuk eindigende groef).**

Bescherm het zaagblad tegen schokken en stoten. Oefen geen zijwaartse druk op het zaagblad uit.

Het spouwmes moet op één lijn liggen met het zaagblad om vastklemmen van het werkstuk te voorkomen.



Bewerk geen kromgetrokken werkstukken. Het werkstuk moet altijd een rechte rand hebben om tegen de parallelgeleider te leggen.

Bewaar de duwlat altijd bij het elektrische gereedschap.

### Positie van de gebruiker (zie afbeelding H)

► **Ga nooit in een directe lijn met het zaagblad staan. Plaats uw lichaam altijd aan dezelfde kant van het zaagblad als de geleider.** Bij een terugslag kan het werkstuk met een hoge snelheid naar personen worden geslingerd die voor en in een lijn met het zaagblad staan.

– Houd uw handen, vingers en armen uit de buurt van het ronddraaiende zaagblad.

Neem daarbij de volgende aanwijzingen in acht:

- Houd het werkstuk met beide handen goed vast en duw het stevig op de zaagtafel.
- Gebruik voor smalle werkstukken en voor het zagen van verticale verstekhoeken altijd de meegeleverde duwlat (12) en de extra parallelgeleider (40).

### Maximale werkstukmaten

verticale verstekhoek	max. hoogte van het werkstuk [mm]
0°	70
45°	50

## Zagen

### Recht zagen

- Stel de parallelgeleider (5) op de gewenste zaagbreedte in (zie „Parallelgeleider instellen“, Pagina 111).
- Leg het werkstuk op de zaagtafel vóór de veiligheidsafdekking (3).
- Laat het zaagblad door de kruk (15) zover omhoog of omlaag bewegen tot de bovenste tanden van het zaagblad (24) zich ca. 3–6 mm boven het werkstuk bevinden.
- Schakel het elektrische gereedschap in.
- Zaag het werkstuk met een gelijkmatige voorwaartse beweging door.  
Wanneer u te veel druk uitoefent, kunnen de punten van het zaagblad oververhit raken en kan het werkstuk worden beschadigd.
- Schakel het elektrische gereedschap uit en wacht tot het zaagblad helemaal tot stilstand is gekomen.

### Verticale verstekhoeken zagen

- Stel de gewenste verticale verstekhoek van het zaagblad in.  
Bij naar links gekanteld zaagblad moet de aanslag rechts van het zaagblad zijn.
- Volg de bewerkingsschappen overeenkomstig: (zie „Recht zagen“, Pagina 113)

### Horizontale verstekhoeken zagen (zie afbeelding I)

- Stel de gewenste horizontale verstekhoek bij de verstekgeleider (2) in.
- Leg het werkstuk tegen de verstekgeleider (2).

- Laat het zaagblad door de kruk (15) zover omhoog of omlaag bewegen tot de bovenste zaagtanden ca. 5 mm boven het oppervlak van het werkstuk staan.
- Schakel het elektrische gereedschap in.
- Duw het werkstuk met de ene hand tegen de verstekgeleider en schuif deze met de andere hand op de vastzetknop (52) langzaam in de geleidingsgroef (28) naar voren.
- Schakel het elektrische gereedschap uit en wacht tot het zaagblad helemaal tot stilstand is gekomen.

### Basisinstellingen controleren en instellen

Om nauwkeurig zagen te waarborgen, dient u na intensief gebruik de basisinstellingen van het elektrische gereedschap te controleren en indien nodig in te stellen.

Daarvoor is ervaring en speciaal gereedschap vereist.

De Bosch klantenservice voert deze werkzaamheden snel en vakkundig uit.

### Aanslagen voor standaard verstekhoeken 0°/45° (verticaal) instellen

- Zet het elektrische gereedschap in de werkstand.
- Stel een verticale verstekhoek van het zaagblad van 0° in.
- Verwijder de veiligheidsafdekking (3).

### Controleren (zie afbeelding J1)

- Verwijder het tafelinzetstuk (23) (zie „Tafelinzetstuk monteren (zie afbeelding c)“, Pagina 109).
- Stel een hoekmal op 90° in en zet deze op de zaagtafel (21).

De poot van de hoekmal moet over de hele lengte gelijk lopen met het zaagblad (24).

### Instellen (zie afbeelding J2)

- Draai de schroef (58) los. Hiermee kan de 0°-aanslag (20) worden verschoven.
- Maak de vastzethendel (18) los.
- Schuif het handwiel (14) tegen de 0°-aanslag tot de poot van de hoekmal over de gehele lengte gelijk loopt met het zaagblad.
- Houd het handwiel in deze stand en draai de vastzethendel (18) weer vast.
- Draai de schroef (58) weer vast.
- Monteer het tafelinzetstuk weer (23) (zie „Tafelinzetstuk monteren (zie afbeelding c)“, Pagina 109).

Als de hoekaanduiding (51) na het instellen niet op één lijn met de 0°-markering van de verdeelschaal (19) ligt, draait u de schroef (59) met een gangbare kruiskopschroevendraaier los en lijnt u de hoekaanduiding langs de 0°-markering uit. Herhaal de bovengenoemde bewerkingsschappen dienovereenkomstig voor de verticale verstekhoek van 45° (losdraaien van de schroef (60); verschuiven van de 45°-aanslag (17)). De hoekaanduiding (51) mag daarbij niet opnieuw worden versteld.

### Parallelliteit van het zaagblad met de geleidingsgroeven van de verstekgeleider (zie afbeelding K)

- Zet het elektrische gereedschap in de werkstand.
- Verwijder de veiligheidsafdekking (3).

**Controleren**

- Markeer met een potlood de eerste linker zaagtand die achter boven het tafelinzetstuk zichtbaar is.
- Stel een hoekmal op 90° in en leg deze tegen de rand van de geleidingsgroef (28).
- Verschuif de poot van de hoekmal tot deze de gemarkeerde zaagtand raakt en lees de afstand tussen zaagblad en geleidingsgroef af.
- Draai het zaagblad tot de gemarkeerde tand voor boven het tafelinzetstuk staat.
- Verschuif de hoekmal langs de geleidingsgroef tot aan de gemarkeerde zaagtand.
- Meet weer de afstand tussen zaagblad en geleidingsgroef. De beide gemeten afstanden moeten identiek zijn.

**Instellen**

- Draai de binnenzeskantschroeven (61) voor onder de zaagtafel en de binnenzeskantschroeven (62) achter onder de zaagtafel los met de meegeleverde binnenzeskantsleutel (10).
- Beweeg voorzichtig het zaagblad tot het parallel met de geleidingsgroef (28) staat.
- Draai alle schroeven (61) en (62) weer vast.

**Afstands aanduiding van zaagtafel instellen (zie afbeelding L)**

- Plaats de parallelgeleider rechts van het zaagblad. Verschuif de parallelgeleider tot de markering in de loep (54) op de onderste verdeelschaal 29 cm aangeeft. Voor het vastzetten duwt u de spangreep (38) weer omlaag.
- Trek de spangreep (13) helemaal omhoog en trek de zaagtafelverbreding (6) tot aan de aanslag naar buiten.

**Controleren**

De afstands aanduiding (55) moet op de bovenste verdeelschaal (1) dezelfde waarde als de markering in de loep (54) op de onderste verdeelschaal (1) aangeven.

**Instellen**

- Trek de zaagtafelverbreding (6) tot aan de aanslag naar buiten.
- Draai de schroef (63) met een kruiskopschroevendraaier los en lijn de afstands aanduiding (55) langs de 29-cm-markering van de bovenste verdeelschaal (1) uit.

**Parallelliteit van de parallelgeleider instellen (zie afbeelding M)**

- Zet het elektrische gereedschap in de werkstand.
- Verwijder de veiligheidsafdekking (3).
- Maak de spangreep (38) van de parallelgeleider los en verschuif deze tot hij het zaagblad raakt.

**Controleren**

De parallelgeleider (5) moet het zaagblad over de hele lengte raken.

**Instellen**

- Draai de binnenzeskantschroeven (64) los met de meegeleverde binnenzeskantsleutel (10).
- Beweeg de parallelgeleider (5) voorzichtig tot hij over de hele lengte het zaagblad raakt.

- Houd de parallelgeleider in deze stand en duw de spangreep (38) weer omlaag.
- Draai de binnenzeskantschroeven (64) weer vast.

**Spankracht parallelgeleider instellen**

De spankracht van de parallelgeleider (5) kan na veelvuldig gebruik minder worden.

- Draai de afstelschroef (22) zolang vast tot de parallelgeleider weer stevig op de zaagtafel vastgezet kan worden.

**Loep van de parallelgeleider instellen (zie afbeelding N)**

- Zet het elektrische gereedschap in de werkstand.
- Verwijder de veiligheidsafdekking (3).
- Verschuif de parallelgeleider (5) vanaf rechts tot hij het zaagblad raakt.

**Controleren**

De markering van de loep (54) moet in één lijn liggen met de 0-mm-markering van de verdeelschaal (1).

**Instellen**

- Draai de schroef (65) met een kruiskopschroevendraaier los en lijn de markering langs de 0-mm-markering uit.

**Niveau van het tafelinzetstuk instellen (zie afbeelding N)****Controleren**

De voorkant van het tafelinzetstuk (23) moet zich vlak met of iets onder de zaagtafel bevinden, de achterkant moet zich vlak met of iets boven de zaagtafel bevinden.

**Instellen**

- Stel met de punt van de ringsleutel (9) het juiste niveau van de afstelschroeven (66) in.

**Opslag en transport (zie afbeeldingen O1 – O2)****Machine-elementen opbergen**

U kunt bepaalde machine-elementen veilig op het elektrische gereedschap bevestigen, voordat u het gereedschap opbergt.

- Maak de extra parallelgeleider (40) los van de parallelgeleider (5).
- Steek alle losse machinedelen in hun opbergdepots op de behuizing (zie onderstaande tabel).

Machine-element	Opbergdepot
Parallelgeleider (5)	omdraaien, van onderaf in de geleidingsrails hangen en spangreep (38) vastzetten
Duwlat (12)	in het depot (67) steken
Veiligheidsafdekking (3)	in de uitsparing van de houder (11) hangen en met klemhendel (36) vastzetten
Binnenzeskantsleutel (10)	in het depot (68) steken
Ringsleutel (9)	in het depot (69) steken
Verstekgeleider (2)	in het depot (7) steken
Extra parallelgeleider (40)	in de groef achter op de parallelgeleider (5) schuiven en met behulp

Machine-element	Opbergdepot
	van de vleugelschroeven vastdraaien

### Elektrisch gereedschap dragen

Ga als volgt te werk, voordat u het elektrische gereedschap vervoert:

- Zet het elektrische gereedschap in transportstand (zie „Transportstand“, Pagina 111).
- Verwijder alle accessoires die niet vast op het elektrische gereedschap gemonteerd kunnen worden.
- Leg ongebruikte zaagbladen voor het transport indien mogelijk in een afgesloten bak.
- Schuif de zaagtafelverbreding (6) helemaal naar binnen en duw de spangreep (13) voor vastzetten omlaag.
- Wikkel het netsnoer rond de kabelhouder (26).
- Gebruik voor optillen of vervoeren de draaggrepen (27).

► **Gebruik bij het transporteren van het elektrische gereedschap alleen de transportvoorzieningen en nooit de veiligheidsvoorzieningen.**

## Onderhoud en service

### Onderhoud en reiniging

► **Trek vóór werkzaamheden aan het elektrische gereedschap altijd de stekker uit het stopcontact.**

Wanneer een vervanging van de aansluitkabel noodzakelijk is, dan moet dit door **Bosch** of een geautoriseerde klantenservice voor elektrische gereedschappen van **Bosch** worden uitgevoerd om veiligheidsrisico's te vermijden.

### Reiniging

► **Houd het elektrische gereedschap en de ventilatieopeningen altijd schoon om goed en veilig te werken.**

Verwijder na de werkzaamheden stof en spanen door uitblazen met perslucht of met een kwast.

### Geluidbeperkende maatregelen

Maatregelen door de fabrikant:

- Zacht aanlopen
- Levering met een speciaal voor geluidbeperking ontwikkeld zaagblad

Maatregelen door de gebruiker:

- Trillingsarme montage op een stabiel werkoppervlak
- Gebruik van zaagbladen met geluidbeperkende functies
- Regelmatige reiniging van zaagblad en elektrisch gereedschap

### Accessoires

	Productnummer
Verstekgeleider	1 609 B04 510
Duwlát	1 609 B06 410
Veiligheidsafdekking	1 609 B04 542
Parallelgeleider	1 609 B04 590

	Productnummer
Werktafel GTA 560	3 601 M22 700

**Optiline Wood** voor de volgende types:  
3 601 M42 000/... 030/... 070

Zaagblad 216 x 30 mm, 22 tanden	2 608 838 410
Zaagblad 216 x 30 mm, 34 tanden	2 608 838 409
Zaagblad 216 x 30 mm, 54 tanden	2 608 838 411

**Multi Material** voor de volgende types:  
3 601 M42 040

Zaagblad 216 x 30 mm, 22 tanden	2 608 644 569
216 x 25,4 mm met reduceerring	

**Expert Wood** voor de volgende types:  
3 601 M42 0B0

Zaagblad 216 x 25,4 mm, 60 tanden	2 608 642 995
-----------------------------------	---------------

### Klantenservice en gebruikadvies

Onze klantenservice beantwoordt uw vragen over reparatie en onderhoud van uw product en over vervangingsonderdelen. Explosietekeningen en informatie over vervangingsonderdelen vindt u ook op: **www.bosch-pt.com**

Het Bosch-gebruiksadviesteam helpt u graag bij vragen over onze producten en accessoires.

Vermeld bij vragen en bestellingen van vervangingsonderdelen altijd het uit tien cijfers bestaande productnummer volgens het typeplaatje van het product.

### Nederland

Tel.: (076) 579 54 54  
Fax: (076) 579 54 94  
E-mail: gereedschappen@nl.bosch.com

### België

Tel.: (02) 588 0589  
Fax: (02) 588 0595  
E-mail: outillage.gereedschap@be.bosch.com

### Afvalverwijdering

Elektrische gereedschappen, accessoires en verpakkingen moeten op een voor het milieu verantwoorde wijze worden gerecycled.



Gooi elektrische gereedschappen niet bij het huisvuil!

### Alleen voor landen van de EU:

Volgens de Europese richtlijn 2012/19/EU betreffende elektrische en elektronische oude apparaten en de omzetting van de richtlijn in nationaal recht moeten niet meer bruikbare elektrische gereedschappen apart worden ingezameld en op een voor het milieu verantwoorde wijze worden hergebruikt.

## Dansk

### Sikkerhedsinstrukser

#### Generelle sikkerhedsanvisninger for el-værktøj

**⚠ ADVARSEL** Læs alle sikkerhedsadvarsler, instruktioner, illustrationer og specifikationer, som følger med el-værktøjet. I tilfælde af manglende overholdelse af anvisningerne nedenfor er der risiko for elektrisk stød, brand og/eller alvorlige personskader.

**Opbevar alle sikkerhedsinstrukser og anvisninger til senere brug.**

Betegnelsen "el-værktøj" i advarslerne refererer til dit (ledningsforbundne) el-værktøj tilsluttet lysnettet eller til batteridrevet (ledningsfrit) el-værktøj.

#### Sikkerhed på arbejdspladsen

- ▶ **Hold arbejdsområdet rent og godt oplyst.** Rodede eller mørke områder kan medføre ulykker.
- ▶ **Brug ikke el-værktøjet i eksplosionsfarlige omgivelser, hvor der findes brændbare væsker, gasser eller støv.** El-værktøj kan slå gnister, der kan antænde støv eller dampe.
- ▶ **Sørg for, at andre personer og ikke mindst børn holdes væk fra arbejdsområdet, når el-værktøjet er i brug.** Hvis man distraheres, kan man miste kontrollen over maskinen.

#### Elektrisk sikkerhed

- ▶ **El-værktøjets stik skal passe til kontakten. Stikket må under ingen omstændigheder ændres. Brug ikke adapterstik sammen med jordforbundet el-værktøj.** Uændrede stik, der passer til kontakterne, nedsætter risikoen for elektrisk stød.
- ▶ **Undgå kropskontakt med jordforbundne overflader som f. eks. rør, radiatorer, komfurer og køleskabe.** Hvis din krop er jordforbundet, øges risikoen for elektrisk stød.
- ▶ **El-værktøj må ikke udsættes for regn eller fugt.** Indtrængen af vand i el-værktøj øger risikoen for elektrisk stød.
- ▶ **Brug ikke ledningen til formål, den ikke er beregnet til. Du må aldrig bære el-værktøjet i ledningen, hænge el-værktøjet op i ledningen eller rykke i ledningen for at trække stikket ud af kontakten. Beskyt ledningen mod varme, olie, skarpe kanter eller maskindele, der er i bevægelse.** Beskadigede eller indviklede ledninger øger risikoen for elektrisk stød.
- ▶ **Hvis el-værktøjet benyttes i det fri, må der kun benyttes en forlængerledning, der er egnet til udendørs brug.** Brug af forlængerledning til udendørs brug nedsætter risikoen for elektrisk stød.

- ▶ **Hvis det ikke kan undgås at bruge el-værktøjet i fugtige omgivelser, skal der bruges et HFI-relæ.** Brug af et HFI-relæ reducerer risikoen for at få elektrisk stød.

#### Personlig sikkerhed

- ▶ **Det er vigtigt at være opmærksom og holde øje med, hvad man laver, og bruge el-værktøjet fornuftigt. Brug ikke el-værktøj, hvis du er træt, har indtaget alkohol eller er påvirket af medikamenter eller euforiserende stoffer.** Få sekunders uopmærksomhed ved brug af el-værktøjet kan føre til alvorlige personskader.
  - ▶ **Brug personligt beskyttelsesudstyr. Brug altid beskyttelsesbriller.** Brug af sikkerhedsudstyr som f. eks. støvmaske, skridsikret fodtøj, beskyttelseshjelm eller høreværn afhængig af maskintype og anvendelse nedsætter risikoen for personskader.
  - ▶ **Undgå utilsigtet igangsætning. Kontrollér, at el-værktøjet er slukket, før du tilslutter det til strømtilførslen og/eller batteriet, løfter eller bærer det.** Undgå at bære el-værktøjet med fingeren på afbryderen og sørg for, at el-værktøjet ikke er tændt, når det sluttes til nettet, da dette øger risikoen for personskader.
  - ▶ **Gør det til en vane altid at fjerne indstillingsværktøj eller skruenøgle, før el-værktøjet startes.** Hvis et stykke værktøj eller en nøgle sidder i en roterende maskindiel, er der risiko for personskader.
  - ▶ **Undgå en unormal legemsposition. Sørg for at stå sikkert, mens der arbejdes, og kom ikke ud af balance.** Dermed har du bedre muligheder for at kontrollere el-værktøjet, hvis der skulle opstå uventede situationer.
  - ▶ **Brug egnet arbejdstøj. Undgå løse beklædningsgenstande eller smykker. Hold hår og tøj væk fra dele, der bevæger sig.** Dele, der er i bevægelse, kan gribe fat i løstsiddende tøj, smykker eller langt hår.
  - ▶ **Hvis støvudsugnings- og opsamlingsudstyr kan monteres, er det vigtigt, at dette tilsluttes og benyttes korrekt.** Brug af en støvopsugning kan reducere støvmængden og dermed den fare, der er forbundet med støv.
  - ▶ **Selvom du kender værktøjet godt og er vant til at bruge det, skal du alligevel være opmærksom og overholde sikkerhedsanvisningerne.** Et øjeblik uopmærksomhed kan medføre alvorlige personskader.
- #### Omhyggelig omgang med og brug af el-værktøj
- ▶ **Undgå overbelastning af el-værktøjet. Brug altid el-værktøj, der er beregnet til det stykke arbejde, der skal udføres.** Med det passende el-værktøj arbejder man bedst og mest sikkert inden for det angivne effektområde.
  - ▶ **Brug ikke el-værktøj, hvis afbryderen er defekt.** El-værktøj, der ikke kan startes eller stoppes, er farligt og skal repareres.
  - ▶ **Træk stikket ud af stikkontakten og/eller fjern batteriet, hvis det kan tages af, før el-værktøjet justeres, før skift af tilbehørsdele og før el-værktøjet lægges til opbevaring.** Disse sikkerhedsforanstaltninger forhindrer utilsigtet start af el-værktøjet.

- ▶ **Opbevar ubenyttet el-værktøj uden for børns rækkevidde. Lad aldrig personer, der ikke er fortrolige med el-værktøjet eller ikke har gennemlæst disse instrukser, benytte el-værktøjet.** El-værktøj er farligt, hvis det benyttes af ukundige personer.
- ▶ **Vedligehold el-værktøj og tilbehørsdele. Kontroller, om bevægelige maskindele fungerer korrekt og ikke sidder fast, og om delene er brækket eller beskadiget, således at el-værktøjets funktion påvirkes. Få beskadigede dele repareret, inden el-værktøjet tages i brug.** Mange uheld skyldes dårligt vedligeholdt el-værktøj.
- ▶ **Sørg for, at skæreværktøjer er skarpe og rene.** Omhyggeligt vedligeholdt skæreværktøjer med skarpe skærekanter sætter sig ikke så hurtigt fast og er nemmere at føre.
- ▶ **Brug el-værktøj, tilbehør, indsatsværktøj osv. iht. disse instrukser. Tag hensyn til arbejdsforholdene og det arbejde, der skal udføres.** Anvendelse af el-værktøjet til formål, som ligger uden for det fastsatte anvendelsesområde, kan føre til farlige situationer.
- ▶ **Hold håndtag og gribeblader tørre, rene og fri for olie og smørefedt.** Hvis håndtag og gribeblader er glatte, kan værktøjet ikke håndteres og styres sikkert, hvis der sker noget uventet.

#### Service

- ▶ **Sørg for, at el-værktøj kun reparerer af kvalificerede fagfolk og at der kun benyttes originale reservedele.** Dermed sikres størst mulig maskinsikkerhed.

#### Sikkerhedsinstruktioner for bordsave

##### Advarsler vedrørende afskærmningen

- ▶ **Afskærmninger skal være monteret. Afskærmninger skal være i brugbar stand og korrekt monteret.** En afskærmning, der sidder løst, er beskadiget, eller som ikke fungerer korrekt, skal reparerer eller udskiftes.
- ▶ **Brug altid afskærmningen til savklingen og kløveklingen til alle gennemskæringsopgaver.** I forbindelse med gennemskæringsopgaver, hvor savklingen skærer hele vejen gennem arbejdsemnet, bidrager afskærmningen til at reducere risikoen for personskade.
- ▶ **Afskærmningen skal monteres igen med det samme efter en opgave (f.eks. falsning), der kræver, at afskærmningen og/eller kløveklingen afmonteres.** Afskærmningen og kløveklingen bidrager til at reducere risikoen for personskade.
- ▶ **Kontrollér, at savklingen ikke berører afskærmningen, kløveklingen eller arbejdsemnet, før kontakten slås til.** Hændelig kontakt mellem disse dele og savklingen kan medføre en farlig situation.
- ▶ **Juster kløveklingen som beskrevet i denne brugsanvisning.** Forkert afstand, placering eller justering kan medføre, at kløveklingen ikke kan forhindre tilbageslag.
- ▶ **For at kløveklingen kan fungere, skal den gribe fat i arbejdsemnet.** Kløveklingen er ineffektiv ved skæring i emner, der er for korte til, at kløveklingen kan gribe fat i dem. Under disse forhold kan kløveklingen ikke forhindre tilbageslag.
- ▶ **Brug den korrekte savklinge til kløveklingen.** For at kløveklingen kan fungere korrekt, skal savklings diameter passe til den relevante kløveklinge, selve savklingen skal være tyndere end kløveklingen, og savklings skærebredde skal være større end kløveklingens tykkelse.

##### Advarsler i forbindelse med savning

- ▶ **FARE: Placér aldrig fingre eller hænder i nærheden af eller ud for savklingen.** Hvis du er uopmærksom et øjeblik, eller din hånd glider, kan den ramme savklingen med alvorlige skader til følge.
- ▶ **Emnet skal altid føres ind mod savklingen mod rotationsretningen.** Hvis emnet føres i samme retning, som savklingen roterer over bordpladen, kan emnet – og din hånd – blive trukket ind i savklingen.
- ▶ **Brug aldrig geringslæren til indføring af emnet under kløvning, og brug ikke kløvestyret som længdestop under tværsavning ved hjælp af geringslæren.** Hvis emnet fremføres ved hjælp af kløvestyret og geringslæren samtidigt, øges sandsynligheden for at savklingen kører fast, og der sker tilbageslag.
- ▶ **Under kløvning skal indføringskraften altid påføres emnet mellem styret og savklingen. Brug en trykstav, når afstanden mellem styret og savklingen er under 150 mm, og en trykblok, når afstanden er under 50 mm.** "Hjælpeanordningerne" holder din hånd på sikker afstand af savklingen.
- ▶ **Trykstaven fra producenten skal bruges, eller der skal fremstilles en, der overholder instruktionerne.** Trykstaven sikrer en tilstrækkelig afstand mellem hånden og savklingen.
- ▶ **Trykstaven må aldrig bruges, hvis den er beskadiget eller savet i.** En beskadiget trykstav kan knække, og hånden kan glide ind i savklingen.
- ▶ **Arbejdet må aldrig udføres "frihånd". Brug altid enten kløvestyret eller geringslæren til at placere og fremføre emnet.** "Frihånds" vil sige at bruge hænderne til at støtte eller styre emnet i stedet for et kløvestyr eller en geringslære. Frihåndssavning resulterer i fejljustering, fastkøring og tilbageslag.
- ▶ **Ræk aldrig rundt om eller hen over en roterende savklinge.** Hvis du rækker ud efter et arbejdsemne, er der risiko for, at hænderne kommer i kontakt med den roterende savklinge.
- ▶ **Anvend støtteanordninger til arbejdsemnet på arbejdsbordets bagkant og/eller sider for at holde lange og/eller brede arbejdsemner i vater.** Lange og/eller brede arbejdsemner har tendens til at vippe på bordkanten, hvilket kan medføre tab af kontrollen, fastkøring og tilbageslag.
- ▶ **Indfør arbejdsemnet med en jævn hastighed. Undgå at bøje eller rotere arbejdsemnet. Hvis emnet kører fast, skal værktøjet straks slukkes og strømmen frakobles, mens det fastkørte emne kan frigøres.** Hvis savklingen

kører fast i arbejdsemnet, er der risiko for tilbageslag eller motorstop.

- ▶ **Stykker af afsavet materiale må ikke fjernes, mens saven kører.** Materialet kan sætte sig fast ved styret eller inde i savklingens afskærmning, og dine fingre kan blive trukket ind i savklingen. Sluk for saven, og vent til savklingen stopper, før materialet fjernes.
- ▶ **Brug et ekstra styr, som er i kontakt med bordpladen, under kløvning af emner med en tykkelse under 2 mm.** Tynde arbejdsemner kan køre fast under kløvestyret og resultere i tilbageslag.

#### Årsager til tilbageslag og advarsler relateret til dette

Tilbageslag er en pludselig reaktion fra arbejdsemnet, der sker, når savklingen kommer i klemme eller kører fast, hvis savelinjen i emnet er fejljusteret i forhold til savklingen, eller hvis en del af arbejdsemnet sidder fast mellem savklingen og kløvestyret eller et andet fastsiddende objekt.

Under tilbageslag løftes arbejdsemnet ofte op fra bordet af savklingens bagkant og slynges mod operatøren.

Tilbageslag skyldes forkert brug af saven og/eller forkerte arbejdsprocedurer eller arbejdsbetingelser og kan undgås ved at træffe de relevante forholdsregler, som er angivet nedenfor.

- ▶ **Stå aldrig direkte ud for savklingen. Placér altid kroppen på samme side af savklingen som styret.** Tilbageslag kan slynge arbejdsemnet mod personer, der står foran og ud for savklingen, med høj fart.
- ▶ **Ræk aldrig hen over eller rundt om savklingen for at trække i eller støtte arbejdsemnet.** Dine hænder kan komme til at berøre savklingen, eller tilbageslag kan trække dine fingre ind i klingen.
- ▶ **Hold og tryk aldrig det emne, der kløves, mod den roterende savklinge.** Hvis det arbejdsemne, der kløves, trykkes mod savklingen, kører det fast, og der sker tilbageslag.
- ▶ **Indstil styret, så det er parallelt med savklingen.** Hvis styret er forkert justeret, klemmes emnet mod savklingen, og der sker tilbageslag.
- ▶ **Brug et featherboard til at styre emnet mod bordet og styret, når der skal laves ikke gennemgående snit som falsning.** Et featherboard hjælper dig til at styre arbejdsemnet i tilfælde af tilbageslag.
- ▶ **Store paneler skal understøttes for at minimere risikoen for, at savklingen bliver klemt og slår tilbage.** Store paneler har en tendens til at bøje ned under deres egen vægt. Der skal placeres en eller flere støtter under alle dele af panelet, som stikker ud over bordpladen.
- ▶ **Vær især forsigtig ved skæring i emner, der er snoede, knudrede, deformerede eller som ikke har en lige kant, der kan føres langs en geringslære eller et styr.** Deformerede, knudrede eller snoede arbejdsemner er ustabile og gør, at savsporet fejljusteres i forhold til savklingen, så der sker fastgøring og tilbageslag.
- ▶ **Skær aldrig i flere arbejdsemner, som er lagt sammen lodret eller vandret.** Der er risiko for, at savklingen løfter ét eller flere emner og forårsager tilbageslag.

- ▶ **Når saven startes igen med savklingen i arbejdsemnet, skal savklingen centeres i savsporet, uden at savtænderne griber fat i materialet.** Hvis savklingen kører fast, kan den løfte arbejdsemnet op og forårsage tilbageslag, når saven startes igen.
- ▶ **Savklingerne skal holdes rene og have en tilstrækkelig udlægning. Brug aldrig deformerede savklinger eller savklinger med revnede eller knækkede tænder.** Skarpe og korrekt indstillede savklinger minimerer fastgøring, standsning og tilbageslag.

#### Advarsler i forbindelse med betjening af bordsaven

- ▶ **Sluk for bordsaven, og tag stikket ud, når bordindsatsen skal fjernes, savklingen skiftes eller kløveklingen eller afskærmningen justeres, og når maskinen ikke er under opsyn.** De forebyggende tiltag bidrager til, at ulykker undgås.
- ▶ **Bordsaven må aldrig efterlades uden opsyn. Den skal slukkes og må først forlades, når den er standset helt.** En kørende sav, som ikke er under opsyn, udgør en ukontrolleret fare.
- ▶ **Placér bordsaven på et godt oplyst og vandret sted, hvor du har godt fodfæste og god balance. Den skal installeres et sted, hvor der er plads til, at du nemt kan håndtere arbejdsemner i de nødvendige størrelser.** Små og mørke rum og ujævne og glatte gulve øger risikoen for ulykker.
- ▶ **Gør hyppigt rent og fjern savsmuld under savbordet og/eller opsamlere til savsmuld.** Ophobet savsmuld er brændbart og kan selvantænde.
- ▶ **Bordsaven skal være fastgjort.** En bordsav, der ikke er tilstrækkelig godt fastgjort, kan flytte sig eller vælte.
- ▶ **Fjern værktøj, affaldstræ osv. fra bordet, før saven startes.** Forstyrrelser eller risiko for fastkørt materiale kan være farligt.
- ▶ **Brug altid savklinger med dornhuller i den rigtige størrelse og form (rombeformede, runde).** Savklinger, der ikke passer til savens monteringsanordninger, vil køre skævt og medføre, at du mister kontrollen.
- ▶ **Brug aldrig beskadiget eller forkert udstyr som f.eks. flanger, klingskiver, bolte eller møtrikker til montering af savklinger.** Dette monteringsudstyr er designet specifikt til din sav for at opnå sikker drift og optimal ydelse.
- ▶ **Du må aldrig stå på bordsaven eller bruge den som taburet.** Der kan ske alvorlige skader, hvis værktøjet vælter, eller hvis du kommer til at berøre klingen.
- ▶ **Kontrollér, at savklingen er monteret, så den roterer i den rigtige retning. Brug aldrig slibeskiver, stålborster eller polerskiver på en bordsav.** Forkert montering af savklingen eller brug af ikke-anbefalet tilbehør kan medføre alvorlig personskade.

#### Ekstra sikkerhedsanvisninger

- ▶ **Brug beskyttelseshandsker, når savklingen monteres.** Der er risiko for at komme til skade.

- ▶ **Brug ikke savblade i HSS-stål.** Sådanne savklinger kan let brække.
- ▶ **Brug aldrig el-værktøjet uden bordindsatsen. Udskift bordindsatsen, hvis den er defekt.** Hvis bordindsatsen er defekt, kan savklingen forårsage personskade.
- ▶ **Hold arbejdspladsen ren.** Materialeblandinger er ekstra farlige. Letmetallstøv kan brænde eller eksplodere.
- ▶ **Vælg en savklinge, der passer til det materiale, der skal bearbejdes.**
- ▶ **Brug kun savklinger, der svarer til de tekniske data, der er angivet i denne vejledning og på elværktøjets typeskilt, og som er kontrolleret og mærket tilsvarende iht. EN 847-1.**
- ▶ **Brug kun savklinger, der er anbefalet af el-værktøjets producent og som er egnede til det materiale, der skal bearbejdes.**
- ▶ **Før kun emnet hen mod savklingen, mens den kører.** Ellers er der fare for tilbageslag, hvis savklingen sætter sig fast i emnet.

## Symboler

De efterfølgende symboler kan være af betydning for dit el-værktøj. Læg mærke til symbolerne og overhold deres betydning. En rigtig forståelse af symbolerne er med til at sikre en god og sikker brug af el-værktøjet.

### Symboler og deres betydning



**Hold fingrene væk fra saveområdet, når el-værktøjet kører.** Ved kontakt med savklingen er der risiko for kvæstelser.



**Brug beskyttelsesmaske.**

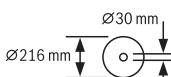


**Brug høreværn.** Støjpåvirkning kan føre til tab af hørelse.



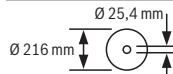
**Brug sikkerhedsbriller.**

3 601 M42 000  
3 601 M42 030  
3 601 M42 070  
3 601 M42 040



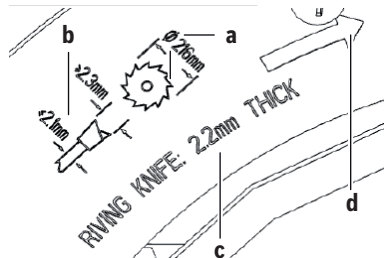
3 601 M42 0B0

### Symboler og deres betydning



Overhold målene på savklingen. Huldiameteren skal passe til værktøjsspindlen uden slør. Hvis det er nødvendigt at anvende et reduktionsstykke, skal du kontrollere, at reduktionsstykket er dimensioneret til stamklings tykkelse og huldiameter samt værktøjsspindelns diameter. Anvend så vidt muligt reduktionsstykket, som leveres med savklingen.

Savklings diameter skal svare til oplysningerne på symbolet.

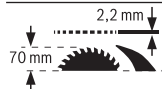


**a** Savklings diameter må maksimalt være 216 mm.

**b** Sørg ved skift af savklingen for, at skærebredden ikke er mindre end 2,3 mm, og at stamklings tykkelse ikke er større end 2,1 mm. Ellers er der fare for, at spaltekniven sætter sig fast i emnet.

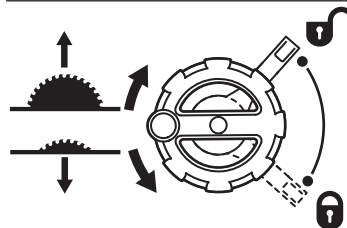
**c** Tykkelsen af spaltekniven (eng.: RIVING KNIFE) er 2,2 mm.

**d** Tændernes skæreretning (pilretning på savklingen) skal stemme overens med pilretningen på spaltekniven.



Spalteknivens tykkelse er 2,2 mm.

Den maks. mulige emnehøjde er 70 mm.



**venstre side:**

Viser omdrejningsretningen for håndsvinget til sænkning (**Transportstilling**) og hævnning (**Arbejdsstilling**) af savklingen.

**Symboler og deres betydning****højre side:**

Viser låsearmens stilling til låsning af savklingen og til indstilling af den lodrette geringsvinkel (savklingen kan svinges).



El-værktøjer i kapslingsklasse II er forstærket og dobbeltisoleret.



Med CE-mærkningen bekræfter producenten, at el-værktøjet opfylder de gældende EU-bestemmelser.

**Produkt- og ydelsesbeskrivelse**

**Læs alle sikkerhedsinstrukser og anvisninger.** Overholdes sikkerhedsinstrukserne og anvisningerne ikke, er der risiko for elektrisk stød, brand og/eller alvorlige kvæstelser.

**Opbevar alle sikkerhedsinstruktioner og anvisninger til senere brug.**

**Beregnet anvendelse**

El-værktøjet er beregnet til som standmodel at udføre længe- og tværsnit med lige snitforløb i hårdt og blødt træ samt i spån- og fiberplader. Her er vandrette geringsvinkler fra  $-30^\circ$  til  $+30^\circ$  samt lodrette geringsvinkler fra  $0^\circ$  til  $45^\circ$  mulige.

Det er muligt at save i aluminiumsprofiler og kunststof, hvis der bruges tilsvarende savklinger.

**Illustrerede komponenter**

Nummereringen af de illustrerede komponenter refererer til illustrationen af el-værktøjet på illustrationssiden.

- (1) Skala til visning af afstand mellem savklinge og parallelanslag
- (2) Vinkelanslag
- (3) Beskyttelsesafdækning
- (4) Spaltekniv
- (5) Parallelanslag
- (6) Savbordsudvidelse
- (7) Depot vinkelanslag
- (8) Boringer til montering
- (9) Ringnøgle (24 mm; 23 mm)
- (10) Unbrakonøgle (5 mm)
- (11) Holder til opbevaring af beskyttelsesafdækningen
- (12) Skubbestok
- (13) Spændegreb til savbordsudvidelse
- (14) Håndhjul
- (15) Håndsving til løftning og sænkning af savklinge
- (16) Sikkerhedsklap til tænd/sluk-kontakt
- (17) Anslag til  $45^\circ$ -geringsvinkel (lodret)
- (18) Låsearm til indstilling af lodrette geringsvinkler
- (19) Skala til geringsvinkel (lodret)
- (20) Anslag til  $0^\circ$ -geringsvinkel (lodret)
- (21) Savbord
- (22) Justeringsskrue for parallelanslagets spændekraft
- (23) Bordindsats
- (24) Savklinge
- (25) Styrenot til parallelanslag
- (26) Kabelholder
- (27) Bæregreb
- (28) Styrenot til vinkelanslag
- (29) Udsugningsadapter
- (30) V-styrenot på savbord til parallelanslag
- (31) Bundplade
- (32) Låseskrue til bundgitter
- (33) Spændearm til spaltekniv
- (34) Positionsstifter til spaltekniv
- (35) Låseskrue til bordindsats
- (36) Spændearm til beskyttelsesafdækning
- (37) Føringsbolt til beskyttelsesafdækning
- (38) Spændegreb til parallelanslag
- (39) V-styring til parallelanslag
- (40) Ekstra parallelanslag
- (41) Fastgørelsessæt "ekstra parallelanslag"
- (42) Føringsskinne til vinkelanslag
- (43) Nederste savklingeafdækning
- (44) Lask til den nederste savklingeafdækning
- (45) Grebshul til løft af bordindsats
- (46) Spændemøtrik
- (47) Spindellåsearm
- (48) Spændeflange
- (49) Holdeflange
- (50) Værktøjsspindel
- (51) Vinkelviser (lodret)
- (52) Knop til indstilling af geringsvinkler (vandret)
- (53) Vinkelviser på vinkelanslag
- (54) Lup
- (55) Afstandsviser til savbord
- (56) Tænd-knap
- (57) Rude
- (58) Stjerneskrue til indstilling af anslag  $0^\circ$
- (59) Skrue til vinkelviser (lodret)
- (60) Stjerneskrue til indstilling af anslag  $45^\circ$
- (61) Unbrakoskruer (5 mm) foran til parallelindstilling af savklinge
- (62) Unbrakoskruer (5 mm) bag til parallelindstilling af savklinge
- (63) Skrue til afstandsviser til savbord



- (64) Unbrakoskruer (5 mm) til parallelindstilling af parallelanslag
- (65) Skrue til afstandsviser til parallelanslag
- (66) Justeringskruer til bordindsats
- (67) Depot skubbestok
- (68) Depot unbrakonøgle
- (69) Depot ringnøgle

### Tekniske data

Bordrundsav		GTS 635-216	GTS 635-216
Varenummer		<b>3 601 M42 000</b> <b>3 601 M42 030</b> <b>3 601 M42 070</b> <b>3 601 M42 040</b>	<b>3 601 M42 080</b>
Nominel optagen effekt	W	1600	1600
Nominel spænding	V	220 - 240	220 - 240
Frekvens	Hz	50/60	50/60
Omdrejningstal, ubelastet	o/min	5500	5500
Startstrømsbegrænsning		●	●
Vægt svarer til EPTA-Procedure 01:2014	kg	22	22
Beskyttelsesklasse		□/II	□/II
Mål (inkl. aftagelige maskinelementer)			
Bredde x dybde x højde	mm	658 x 332 x 553	658 x 332 x 553
<b>Mål på egnede savklinger</b>			
Savklingediameter	mm	216	216
Savklingetykkelse	mm	1,5 - 2,1	1,5 - 2,1
Min. tandtykkelse/udlægning	mm	2,3	2,3
Boringsdiameter	mm	30	25,4

Maksimal emnemål: (se "Maksimal emnemål", Side 126)

### Støjinformation

Støjemissionsværdier fundet iht. **EN 62841-3-1**.

El-værktøjets A-vægtede støjniveau er typisk: Lydtryksniveau **94** dB(A); lydeffektniveau **103** dB(A). Usikkerhed **K = 3** dB.

#### Brug høreværn!

Det støjemissionsniveau, der er angivet i nærværende instruktioner, er blevet målt iht. en standardiseret måleproces, og kan bruges til at sammenligne el-værktøjer. Det er også egnet til en foreløbig vurdering af støjemissionen.

Den angivne støjemissionsværdi repræsenterer de væsentlige anvendelser af el-værktøjet. Hvis el-værktøjet dog anvendes til andre formål, med afvigende indsatsværktøj eller utilstrækkelig vedligeholdelse, kan støjemissionsniveauet afvige. Dette kan føre til en betydelig forøgelse af støjemissionen i hele arbejdstidsrummet.

Til en nøjagtig vurdering af støjemissionen bør der også tages højde for de tider, i hvilke værktøjet er slukket eller godt nok kører, men rent faktisk ikke anvendes. Dette kan føre til en betydelig reduktion af støjemissionsniveauet i hele arbejdstidsrummet.

### Montering

► **Undgå utilsigtet igangsætning af maskinen. Netstikket skal altid være trukket ud, når maskinen monteres og når der arbejdes på el-værktøjet.**

#### Leveringsomfang

Kontrollér at alle dele, der nævnes i det følgende, er blevet leveret sammen med el-værktøjet, før det tages i brug første gang:

- Bordrundsav med monteret savklinge **(24)** og spaltekniv **(4)**
- Vinkelanslag **(2)**
- Parallelanslag **(5)**
- Ekstra parallelanslag **(40)**
- Fastgørelsessæt "ekstra parallelanslag" **(41)** (2 fastgørelsesskruer, 2 spændeskiver, 2 vingemøtrikker)
- Beskyttelsesafdækning **(3)**
- Unbrakonøgle **(10)**
- Ringnøgle **(9)** med kærnskruetrækkerspids
- Skubbestok **(12)**
- Bordindsats **(23)**

**Bemærk:** Kontrollér el-værktøjet for eventuelle beskadigelser.

Inden fortsat brug af el-værktøjet skal sikkerhedsanordninger eller let beskadigede dele kontrolleres omhyggeligt for at konstatere, om værktøjet kan fungere rigtigt til de formål, det er beregnet til. Kontrollér, at de bevægelige dele fungerer korrekt og ikke sidder fast, eller om delene er beskadiget. Alle dele skal være monteret rigtigt og alle betingelser opfyldt for at sikre en fejlfri drift. Beskadigede beskyttelsesanordninger og dele skal repareres eller udskiftes korrekt på et anerkendt værksted.

### Montering af enkeltdele

- Tag alle medleverede dele forsigtigt ud af emballagen.
- Fjern al emballagen fra el-værktøjet og det medleverede tilbehør.
- Skru låseskruerne (32) med spidsen af ringnøglen (9) til anslaget i omdrejningsretningen "Lås åben", og åbn bundgitteret (31) (se billede a). Fjern emballagematerialet under motorblokken.

Direkte på huset er følgende maskinelementer fastgjort: Skubbestok (12), ringnøgle (9), unbrakonøgle (10), parallelanslag (5), vinkelanslag (2), udsugningsadapter (29), ekstra parallelanslag (40) med fastgørelsessæt (41), beskyttelsesafdækning (3).

- Så snart du har brug for et af disse maskinelementer, skal du forsigtigt tage det ud af dets opbevaringsdepot.

### Positionering af spaltekniv (se billeder b1 – b2)

**Bemærk:** Om nødvendigt rengøres alle dele, der skal monteres, før positioneringen.

- Drej håndsvinget (15) med uret til anslaget, så savklingen (24) befinder sig i den højest mulige position over savbordet.
- Løsn spændearmen (33).
- Skub spaltekniven (4) i retning af spændearmen (33), til den kan trækkes opad.
- Træk spaltekniven helt op, så den er positioneret nøjagtigt over midten af savklingen.
- Lad de to stifter (34) gå i indgreb i de nederste borer på spaltekniven, og stram spændearmen (33) igen.

### Montering af bordindsats (se billede c)

- Læg bordindsatsen (23) over spaltekniven (4) i værktøjs-skakten.
- Skru låseskruerne (35) med spidsen af ringnøglen (9) til anslaget i omdrejningsretningen "Lås lukket".

Forsiden af bordindsatsen (23) skal være i niveau med eller sidde et stykke under savbordet, og bagsiden skal være i niveau med eller sidde et stykke over savbordet (se "Indstilling af bordindsatsens niveau (se billede N)", Side 127).

### Montering af beskyttelsesafdækning (se billeder d1 – d2)

**Bemærk:** Monter kun beskyttelsesafdækningen, hvis spaltekniven i den øverste stilling er positioneret nøjagtigt over midten af savklingen (se billede b2). Monter ikke beskyttelsesafdækningen, når spaltekniven er i den nederste stil-

ling (leveringstilstand eller position til savning af noter) (se billede b1).

- Løsn spændearmen (36), og tag beskyttelsesafdækningen (3) ud af holderen (11).
- Hold savklingebeskyttelsen (øverste metalskinne) på beskyttelsesafdækningen (3) fast med den ene hånd, og hold spændearmen (36) opad med den anden hånd.
- Skub føringsbolten (37) bagud ind i noten på spaltekniven (4).
- Før beskyttelsesafdækningen (3) nedad, til savklingebeskyttelsen (øverste metalskinne) er **parallel** med overfladen på savbordet (21).
- Tryk spændearmen (36) ned. Spændearmen skal gå mærkbart og hørbart i indgreb, og beskyttelsesafdækningen (3) skal være monteret fast og sikkert.

► **Kontrollér altid før brug, om beskyttelsesafdækningen bevæger sig fejlfrit. Brug ikke el-værktøjet, hvis beskyttelsesafdækningen ikke er frit bevægelig og ikke lukkes straks.**

### Montering af parallelanslag (se billede e)

Parallelanslaget (5) kan positioneres enten til venstre eller til højre for savklingen.

- Løsn spændegrebet (38) til parallelanslaget (5). Derved aflastes V-styringen (39).
- Sæt først parallelanslaget med V-styringen ind i styrenoten (30) på savbordet. Positioner herefter parallelanslaget i den forreste styrenot (25) på savbordet. Nu kan parallelanslaget forskydes efter ønske.
- Parallelanslaget fastlåses ved at trykke spændegrebet (38) ned.

### Montering af ekstra parallelanslag (se billede f)

**For at save små emner og lodrette geringsvinkler** skal du montere det ekstra parallelanslag (40) på parallelanslaget (5) monterien.

Det ekstra parallelanslag kan efter behov monteres til venstre eller højre på parallelanslaget (5).

Brug kun fastgørelsessættet "ekstra parallelanslag" (41) (2 fastgørelsesskruer, 2 spændeskiver, 2 vingemøtrikker) til monteringen.

- Skub fastgørelsesskruerne gennem de sidevendte borer på parallelanslaget (5).
- Skruehovederne bruges her til at styre det ekstra parallelanslag.
- Skub det ekstra parallelanslag (40) hen over hovederne på fastgørelsesskruerne.
- Sæt spændeskiverne på fastgørelsesskruerne, og spænd skruerne fast vha. vingemøtrikkerne.

### Montering af vinkelanslag (se billede g)

- Før skinnen (42) på vinkelanslaget (2) ind i en af de dertil beregnede styrenoter (28) på savbordet.

## Stationær eller fleksibel montering

- **For at sikre en sikker håndtering skal el-værktøjet monteres på en lige og stabil arbejdsflade (f.eks. værktøjsbænk), før det tages i brug.**

### Montering på en arbejdsflade (se billede h)

- Fastgør el-værktøjet på arbejdsfladen med en egnet skruforbindelse. Hertil benyttes borerne (8).

### Montering på et Bosch-arbejdsbord (se billede i)

Arbejdsbordene fra Bosch (f.eks. **GTA 560**) stabiliserer el-værktøjet på ethvert underlag vha. højdejusterbare fødder.

- **Læs alle advarselshenvisninger og instruktioner, der følger med arbejdsbordet.** I tilfælde af manglende overholdelse af advarselshenvisningerne og instruktionerne er der risiko for elektrisk stød, brand og/eller alvorlige kvæstelser.
- **Opstil arbejdsbordet korrekt, før du monterer el-værktøjet.** Korrekt opstilling af vigtig for at forhindre, at bordet falder sammen.
- Monter el-værktøjet i transportpositionen på arbejdsbordet.

## Støv-/spånudsugning

Støv fra materialer som f.eks. blyholdig maling, nogle træsorter, mineraler og metal kan være sundhedsfarlige. Berøring eller indånding af støv kan føre til allergiske reaktioner og/eller åndedrætssygdomme hos brugeren eller personer, der opholder sig i nærheden af arbejdspladsen.

Bestemt støv som f.eks. ege- eller bøgestøv gælder som kræftfremkaldende, især i forbindelse med ekstra stoffer til træbehandling (chromat, træbeskyttelsesmiddel). Asbestholdigt materiale må kun bearbejdes af fagfolk.

- Brug helst en støvopsugning, der egner sig til materialet.
  - Sørg for god udluftning af arbejdspladsen.
  - Det anbefales at bære åndeværn med filterklasse P2.
- Overhold forskrifterne, der gælder i dit land vedr. de materialer, der skal bearbejdes.

Støv-/spånopsugningen kan blive blokeret af støv, spåner eller brudstykker fra emnet.

- Sluk for el-værktøjet, og træk netstikket ud af stikdåsen.
- Vent til savklingen står helt stille.
- Find frem til årsagen til blokeringen og afhjælp den.
- **Undgå at der samler sig støv på arbejdspladsen.** Støv kan let antænde sig selv.
- **For at undgå brandfare når du saver i aluminium, skal du tømme den nederste savklingeafskærmning og ikke bruge nogen spånudsugning.**

### Rengøring af den nederste savklingeafdækning (se billede j)

For at fjerne brudstykker fra emnet og store spåner kan du åbne den nederste savklingeafdækning (43).

- Sluk for el-værktøjet, og træk elstikket ud af stikdåsen.
- Vent til savklingen står helt stille.
- Vip el-værktøjet ud til siden.
- Åbn bundgitteret (31) (se billede a).

- Træk laskerne (44) til den nederste savklingeafdækning en smule fra hinanden, og klap den nederste savklingeafdækning (43) op.
- Fjern brudstykker fra emne og spåner.
- Klapp den nederste savklingeafdækning (43) i igen, til laskerne (44) går i indgreb.
- Luk bundgitteret (31).
- Stil el-værktøjet i arbejdsstilling.

### Ekstern udsugning (se billede k)

- Sæt en passende støvsugerslange fast i udsugningsadapteren (29).

Støvsugeren skal være egnet til det materiale, som skal opsuges.

Anvend en specialstøvsuger til opsugning af særligt sundhedsfarligt, kræftfremkaldende eller tørt støv.

## Skift af savklinge (se billeder l1 - l4)

- **Træk stikket ud af stikkontakten, før der udføres arbejde på el-værktøjet.**
- **Brug beskyttelseshandsker, når savklingen monteres.** Der er risiko for at komme til skade.
- **Anvend kun savklinger, hvis max. tilladte hastighed er højere end dit el-værktøjs omdrejningstal i ubelastet tilstand.**
- **Brug kun savklinger, der svarer til de tekniske data, der er angivet i denne vejledning og på elværktøjets typeskilt, og som er kontrolleret og mærket tilsvarende iht. EN 847-1.**
- **Brug kun savklinger, der er anbefalet af producenten af el-værktøjet, og som er egnet til det materiale, der skal bearbejdes.** Derved undgår du, at spidserne af savtænderne bliver overophedet, og at plastmaterialet, der skal bearbejdes, smelter.
- **Brug ikke savblade i HSS-stål.** Sådanne savklinger kan let brække.

### Udskiftning af savklinge

- Åbn spændearmen (36), og træk beskyttelsesaftæknningen (3) ud af noten på spaltekniven (4).
- Skru låseskruerne (35) med spidsen af ringnøglen (9) til anslaget i omdrejningsretningen "Lås åben", og løft bordindsatsen (23) ud af værktøjsskakten. Brug grebshullet (45), når der skal løftes.
- Drej håndsvinget (15) med uret til anslaget, så savklingen (24) befinder sig i den højest mulige position over savbordet.
- Drej spændemøtrikken (46) med ringnøglen (9), og spænd samtidig spindellåsearmen (47), til den går i indgreb.
- Hold spindellåsearmen spændt og skru spændemøtrikken af til venstre.
- Tag spændeflengen (48) af.
- Tag savklingen (24) ud.

### Isætning af savklinge

Alle dele rengøres før isætning, hvis det er nødvendigt.

- Anbring den nye savklinge på holdeflangen (49) til værktøjsspindlen (50).

**Bemærk:** Brug ikke for små savklinger. Den radiale spalte mellem savklinge og spaltekniv må højst være 3 – 8 mm.

► **Savklingen skal anbringes på en sådan måde, at tændernes skæreretning (pilretning på savklinge) er i overensstemmelse med pilretningen på spaltekniven!**

- Sæt spændeflengen (48) og spændemøtrikken (46) på.
- Drej spændemøtrikken (46) med ringnøglen (9), og spænd samtidig spindelåsearmen (47), til den går i indgreb.
- Spænd spændemøtrikken med uret.
- Læg bordindsatsen (23) over spaltekniven (4) i værktøjsskakt. Skru låseskruerne (35) med spidsen af ringnøglen (9) til anslaget i omdrejningsretningen "Lås lukket".
- Monter beskyttelsesafdækningen (3) igen (se "Montering af beskyttelsesafdækning (se billeder d1 – d2)", Side 122).

## Brug

► **Træk stikket ud af stikkontakten, før der udføres arbejde på el-værktøjet.**

### Savklingsens transport- og arbejdsstilling

#### Transportstilling

- Fjern beskyttelsesafdækningen (3), fjern bordindsatsen (23), og positionér spaltekniven (4) i den nederste stilling. Isæt bordindsatsen (23) igen.
- Drej håndsvinget (15) mod uret, til savklingsens tænder (24) befinder sig under savbordet (21).
- Skub savbordsudvidelsen (6) helt ind.
- Tryk spændegrebet (13) nedad. Dermed er savbordsudvidelsen fastgjort.

#### Arbejdsstilling

- Positionér spaltekniven (4) i den øverste stilling nøjagtigt over midten af savklingen, isæt bordindsatsen (23), og monter beskyttelsesafdækningen (3).
- Drej håndsvinget (15) med uret, til de øverste tænder på savklingen (24) er ca. 3 – 6 mm over emnet.

### Savbord forstørres

Lange og tunge emner skal understøttes i den frie ende ved at lægge noget ind under dem eller støtte dem mod noget.

#### Savbordsudvidelse (se billede A)

Savbordsudvidelsen (6) forøger bredden af savbordet (21) mod højre.

- Træk spændegrebet (13) til forøgelse af savbordets bredde helt op.
- Træk savbordsudvidelsen (6) ud til den ønskede længde.
- Tryk spændegrebet (13) nedad. Dermed er savbordsudvidelsen fastgjort.

### Indstilling af lodrette og vandrette geringsvinkler

For at sikre at saven altid saver præcise snit er det vigtigt at kontrollere el-værktøjets grundindstillinger og evt. indstille det efter intensiv brug.

#### Indstilling af lodrette geringsvinkler (savklinge) (se billede B)

Den lodrette geringsvinkel kan indstilles i et område fra 0° til 45°.

- Løsn låsearmen (18) mod uret.

**Bemærk:** Løsn låsearmen helt, kipper savklingen på grund af sin tyngdekraft i en stilling, der ca. svarer til 30°.

- Træk eller tryk håndhjulet (14) langs med kulissen, til vinkelviseren (51) viser den ønskede lodrette geringsvinkel.
- Hold håndhjulet i denne position, og spænd låsearmen (18) forsvarligt igen.

**Til hurtig og præcis indstilling af standardvinklerne 0° og 45° er der fabriksindstillede anslag ((20), (17)).**

#### Indstilling af vandrette geringsvinkler (vinkelanslag) (se billede C)

**Bemærk:** Brug egnede anordninger til indsnævrende snit (lange kiler).

Den vandrette geringsvinkel kan indstilles i et område fra 30° (venstre side) til 30° (højre side).

- Løsn knoppen (52), hvis den er spændt.
- Drej vinkelanslaget, til vinkelviseren (53) viser den ønskede geringsvinkel.
- Spænd knoppen (52) igen.

### Indstilling af parallelanslag

Parallelanslaget (5) kan positioneres til venstre (sort skala) eller højre (sølvfarvet skala) for savklingen. Markeringen i luppen (54) viser den indstillede afstand mellem parallelanslaget og savklingen på skalaen (1).

Positioner parallelanslaget på den ønskede side af savklingen (se "Montering af parallelanslag (se billede e)", Side 122).

#### Indstilling af parallelanslag, hvis savbord ikke er trukket ud

- Løsn spændegrebet (38) til parallelanslaget (5). Forskyd parallelanslaget, til markeringen i luppen (54) viser den ønskede afstand til savklingen. Er savbordet ikke trukket ud, gælder den nederste skrift på den sølvfarvede skala (1).
- Det hele spændes ved at trykke spændegrebet (38) ned igen.

#### Indstilling af parallelanslag ved udtrukket savbord (se billede D)

- Positionér parallelanslaget til højre for savklingen. Forskyd parallelanslaget, til markeringen i luppen (54) på den nederste skala viser 29 cm. Det hele spændes ved at trykke spændegrebet (38) ned igen.

- Træk spændegrebet **(13)** til savbordsudvidelse helt op.
- Træk savbordsudvidelsen **(6)** ud, til afstandsviseren **(55)** viser den ønskede afstand til savklingen på den øverste skala.
- Tryk spændegrebet **(13)** nedad.  
Dermed er savbordsudvidelsen fastgjort.

### Indstilling af ekstra parallelanslag (se billede E)

For at save smalle emner og lodrette geringsvinkler skal du montere det ekstra parallelanslag **(40)** på parallelanslaget **(5)** montieren.

Det ekstra parallelanslag kan efter behov monteres til venstre eller højre på parallelanslaget **(5)**.

Emner kan klemme sig fast mellem parallelanslag og savklinge under savearbejdet, fanges af den opstigende savklinge og slynges væk.

Indstil derfor det ekstra parallelanslag på en sådan måde, at dets styrende ender i området mellem den forreste tand på savklingen og forkantens spaltekni.

- Løsn hertil alle vingemøtrikker i fastgørelsessættet **(41)**, og forskyd det ekstra parallelanslag, til kun de to forreste skruer bruges til fastgørelse.
- Spænd vingemøtrikkerne fast igen.

### Indstilling af spaltekni (se billede F)

Spaltekni **(4)** forhindrer, at savklingen **(24)** klemmes ind i snitfugen. Ellers er der fare for tilbageslag, hvis savklingen sætter sig fast i emnet.

Vær derfor altid opmærksom på, at spaltekni er indstillet korrekt:

- Den radiale spalte mellem savklinge og spaltekni må maks. være 5 mm.
- Spaltekniens tykkelse skal være mindre end snitbredden og større end grundklingens tykkelse.
- Spaltekni skal altid være i en linje med savklingen.
- Til normale skærresnit skal spaltekni altid være i den maks. mulige position.

### Spaltekniens højde indstilles

Til savning af noter skal du indstille spaltekniens højde.

#### ► Brug kun el-værktøjet til notning eller falsning sammen med en egnet beskyttelsesanordning (f.eks. tunnelbeskyttelseskærm, trykkam).

- Åbn spændearmen **(36)**, og træk beskyttelsesafdækningen **(3)** ud af noten på spaltekni **(4)**.  
Beskyttelseskærmen beskyttes mod beskadigelser ved at deponere den i den dertil beregnede holder **(11)** på huset (se også billede **02**).
- Drej håndsvinget **(15)** med uret til anslaget, så savklingen **(24)** befinder sig i den højest mulige position over savbordet.
- Løsn spændearmen **(33)**.
- Træk spaltekni af stifterne **(34)** (træk spændearmen **(33)** et stykke ud), og skub spaltekni **(4)** ned til anslaget.

- Lad de to stifter **(34)** gå i indgreb i de øverste borer i de spaltekni, og stram spændearmen **(33)** igen.

### Ibrugtagning

► **Kontroller netspændingen!** Strømkildens spænding skal stemme overens med angivelserne på el-værktøjets typeskilt.

#### Tænding (se billede G1)

- Maskinen tages i brug ved at trykke på den grønne Tænd-knap **(56)**.

#### Slukning (se billede G2)

- Tryk på sikkerhedsklappen **(16)**.

#### Strømsvigt

Start-stop-kontakten er en såkaldt nulspændingskontakt, der forhindrer, at el-værktøjet starter igen efter strømsvigt (f. eks. træk stikket ud under brug).

El-værktøjet tages i brug igen ved at trykke på den grønne Tænd-knap **(56)**.

#### Beskyttelse mod uautoriseret betjening (se billede G3)

For at beskytte mod uautoriseret betjening kan du låse tænd-/sluk-kontaktens sikkerhedsklap **(16)** ved hjælp af en hængelås.

- Skub inspektionsruden **(57)** helt op, og tryk sikkerhedsklappen let imod.
- Lås inspektionsrudens to øjer og øjet til tænd/sluk-kontaktens bundplade sammen ved en hængelås.

### Arbejdsvejledning

#### Generelle savehenvisninger

- **Ved alle snit skal du først sikre, at savklingen på intet tidspunkt kan berøre anslagene eller andre maskindele.**
- **Brug kun el-værktøjet til notning eller falsning sammen med en egnet beskyttelsesanordning (f.eks. tunnelbeskyttelseskærm, trykkam).**
- **Brug ikke el-værktøjet til slidsning (afsluttet not i emnet).**

Beskyt savklingen mod slag og stød. Udsæt ikke savklingen for tryk fra siden.

Spaltekni skal flugte med savklingen for at undgå en fastklemning af emnet.

Bearbejd ikke skæve emner. Emnet skal altid have en lige kant, som lægges op ad parallelanslaget.

Opbevar altid skubbestokken ved el-værktøjet.

#### Operatørens position (se billede H)

- **Stå aldrig direkte ud for savklingen. Placér altid kroppen på samme side af savklingen som styret.** Tilbage-slag kan slynge arbejdsområdet mod personer, der står foran og ud for savklingen, med høj fart.
- Hold hænder, fingre og arme væk fra den roterende savklinge.

Vær herunder opmærksom på følgende anvisninger:

- Hold godt fast i emnet med begge hænder og tryk det fast mod savbordet.
- Brug altid den medfølgende skubbekant (**12**) og det ekstra parallelanslag (**40**) ved savning af smalle emner og til savning af lodrette geringsvinkler.

#### Maksimalt emnemål

Lodret geringsvinkel	Maks. højde af emne [mm]
0°	70
45°	50

### Savning

#### Savning af lige snit

- Indstil parallelanslaget (**5**) på den ønskede snitbredde (se "Indstilling af parallelanslag", Side 124).
- Læg emnet på savbordet foran beskyttelsesafdækningen (**3**).
- Hæv eller sænk savklingen ved hjælp af håndsvinget (**15**), til de øverste tænder på savklingen (**24**) er ca. 3 – 6 mm over emnet.
- Tænd for el-værktøjet.
- Sav emnet igennem med jævn fremføring. Hvis du trykker for hårdt, kan savklingspidsene blive for varme, og emnet kan tage skade.
- Sluk el-værktøjet og vent, til savklingen er standset helt.

#### Lodrette geringsvinkler saves

- Indstil den ønskede lodrette geringsvinkel for savklingen. Når savklingen er vipet mod venstre, skal anslaget være til højre for savklingen.
- Følg arbejdsstrinene iht.: (se "Savning af lige snit", Side 126)

#### Savning af lodrette geringsvinkler (se billede I)

- Indstil den ønskede lodrette geringsvinkel på vinkelanslaget (**2**).
- Anbring emnet op ad vinkelanslaget (**2**).
- Løft eller sænk savklingen med håndsvinget (**15**), til de øverste savtænder er ca. 5 mm over emnets overflade.
- Tænd for el-værktøjet.
- Tryk emnet mod vinkelanslaget med den ene hånd, og skub vinkelanslaget med den anden hånd på knoppen (**52**) langsomt fremad i styrenoten (**28**).
- Sluk el-værktøjet og vent, til savklingen er standset helt.

### Kontrol og indstilling af grundindstillinger

For at sikre at saven altid saver præcise snit er det vigtigt at kontrollere el-værktøjets grundindstillinger og evt. indstille det efter intensiv brug.

Dette kræver erfaring og tilsvarende specialværktøj.

Dette arbejde gennemføres hurtigt og pålideligt af en Bosch-servicetekniker.

#### Indstilling af anslag for standard-geringsvinkler 0°/45° (lodret)

- Stil el-værktøjet i arbejdsstilling.
- Indstil savklingen i en lodret geringsvinkel på 0°.

- Fjern beskyttelsesafdækningen (**3**).

#### Kontrol (se billede J1)

- Fjern bordindsatsen (**23**) (se "Montering af bordindsats (se billede c)", Side 122).
- Indstil en vinkelære til 90°, og stil den på savbordet (**21**). Vinkelærens ben skal flugte med savklingen (**24**) over hele længden.

#### Indstilling (se billede J2)

- Løsn skruen (**58**). Dermed kan 0°-anslaget (**20**) forskydes.
- Løsn låsearmen (**18**).
- Skub håndhjulet (**14**) mod 0°-anslaget, til benet på vinkelæren flugter over hele længden med savklingen.
- Hold håndhjulet i denne position, og spænd låsearmen (**18**) forsvarligt igen.
- Spænd skruen (**58**) igen.
- Monter bordindsatsen igen (**23**) (se "Montering af bordindsats (se billede c)", Side 122).

Hvis vinkelviseren (**51**) efter endt indstilling ikke er på linje med skalens 0°-mærke (**19**), skal man løse skruen (**59**) med en almindelig stjerneskruetrækker og indstille vinkelviseren efter 0°-mærket.

Gentag ovennævnte arbejdsskridt tilsvarende for den lodrette geringsvinkel på 45° (løse skruen (**60**); forskyde 45°-anslaget (**17**)). Herunder må vinkelviseren (**51**) ikke indstilles igen.

#### Savklings parallelitet med vinkelanslagets styrenoter (se billede K)

- Stil el-værktøjet i arbejdsstilling.
- Fjern beskyttelsesafdækningen (**3**).

#### Kontrol

- Markér med en blyant den første venstre savtand, der er synlig bagved over bordindsatsen.
- Indstil en vinkelære til 90°, og anbring den op ad kanten på styrenoten (**28**).
- Forskyd benet på vinkelæren, til det berører den markerede savtand, og aflæs afstanden mellem savklinge og styrenot.
- Drej savklingen, til den markerede tand står foran over bordindsatsen.
- Forskyd vinkelæren langs med styrenoten indtil den markerede savtand.
- Mål igen afstanden mellem savtand og styrenot.

De to målte afstande skal være identiske.

#### Indstilling

- Løsn unbrakoskruerne (**61**) foran under savbordet og unbrakoskruerne (**62**) bagved under savbordet med den medleverede unbrakonøgle (**10**).
- Bevæg forsigtigt savklingen, til den står parallelt med styrenoten (**28**).
- Spænd alle skrueene (**61**) og (**62**) igen.

#### Indstilling af savbordets afstandsviser (se billede L)

- Positionér parallelanslaget til højre for savklingen. Forskyd parallelanslaget, til markeringen i luppen (**54**) på

den nederste skala viser **29** cm.

Det hele spændes ved at trykke spændegrebet **(38)** ned igen.

- Træk spændegrebet **(13)** helt op, og træk savbordsudvidelsen **(6)** helt ud indtil anslaget.

**Kontrol**

Afstandsviseren **(55)** skal på den øverste skala **(1)** vise den samme værdi som markeringen i luppen **(54)** på den nederste skala **(1)**.

**Indstilling**

- Træk savbordsudvidelsen **(6)** ud til anslaget.
- Løsn skruen **(63)** med en stjerneskruetrækker, og indstil afstandsviseren **(55)** langs med **29**-cm-mærket på den øverste skala **(1)**.

**Indstilling af parallelanslagets parallelitet (se billede M)**

- Stil el-værktøjet i arbejdsstilling.
- Fjern beskyttelsesafdækningen **(3)**.
- Løsn spændegrebet **(38)** til parallelanslaget, og skub det, indtil det rører ved savklingen.

**Kontrol**

Parallelanslaget **(5)** skal berøre savklingen over hele klingens længde.

**Indstilling**

- Løsn unbrakoskrueerne **(64)** med den medfølgende unbrakonøgle **(10)**.
- Bevæg forsigtigt parallelanslaget **(5)**, indtil det berører savklingen over hele klingens længde.
- Hold parallelslaget i denne stilling, og tryk spændegrebet **(38)** ned igen.
- Spænd unbrakoskrueerne **(64)** igen.

**Indstilling af spændekraft parallelanslag**

Parallelanslagets spændekraft **(5)** kan svækkes efter hyppig brug.

- Spænd justeringsskruen **(22)**, til parallelanslaget kan fastgøres forsvarligt igen på savbordet.

**Indstilling af parallelanslagets lup (se billede M)**

- Stil el-værktøjet i arbejdsstilling.
- Fjern beskyttelsesafdækningen **(3)**.
- Forskyd parallelanslaget **(5)** fra højre, til det berører savklingen.

**Kontrol**

Luppens markering **(54)** skal være på linje med 0°-mærket på skalaen **(1)**.

**Indstilling**

- Løsn skruen **(65)** med en stjerneskruetrækker, og indstil vinkelviseren langs med 0-mm-mærket.

**Indstilling af bordindsatsens niveau (se billede N)**

**Kontrol**

Forsiden af bordindsatsen **(23)** skal flugte med eller være en smule under savbordet, og bagsiden skal flugte med eller være en smule over savbordet.

**Indstilling**

- Indstil det rigtige niveau for justeringsskrueerne **(66)** med spidsen af ringnøglen **(9)**.

**Opbevaring og transport (se billeder O1 - O2)**

**Maskinelementer opbevares**

Det er muligt at fastgøre bestemte maskinelementer på en sikker måde, før el-værktøjet opbevares.

- Løsn det ekstra parallelanslag **(40)** fra parallelanslaget **(5)**.
- Sæt alle løse maskindele i deres opbevaringsdepoter på huset (se efterfølgende tabel).

Maskinelement	Opbevaringsdepot
Parallelanslag <b>(5)</b>	drejes om, hægtes i føringskinnerne nedefra og fastgøres med spændegreb <b>(38)</b>
Skubbestok <b>(12)</b>	sættes i depotet <b>(67)</b>
Beskyttelsesafdækning <b>(3)</b>	fastgøres i holderens udsparring <b>(11)</b> og spændes med spændearm <b>(36)</b>
Unbrakonøgle <b>(10)</b>	sættes i depotet <b>(68)</b>
Ringnøgle <b>(9)</b>	sættes i depotet <b>(69)</b>
Vinkelanslag <b>(2)</b>	sættes i depotet <b>(7)</b>
Ekstra parallelanslag <b>(40)</b>	skubbes ind i noten bag på parallelanslaget <b>(5)</b> og spændes fast ved hjælp af vingeskrueerne

**Bæring af el-værktøj**

Før el-værktøjet transporteres, skal du gennemføre følgende skridt:

- Stil el-værktøjet i transportstilling (se "Transportstilling", Side 124).
  - Fjern alle tilbehørsdele, der ikke kan monteres fast på el-værktøjet. Ubenyttede savklinger skal, så vidt muligt, opbevares i en lukket beholder, når de transporteres.
  - Skub savbordsudvidelsen **(6)** helt ind, og tryk spændegrebet **(13)** nedad for fastgørelse.
  - Vikl netledningen rundt om kabelholderen **(26)**.
  - Brug bæregrebene **(27)** til at løfte eller transportere med.
- **Brug kun transportanordningerne og aldrig beskyttelsesanordningerne ved transport af el-værktøjet.**

**Vedligeholdelse og service**

**Vedligeholdelse og rengøring**

- **Træk stikket ud af stikkontakten, før der udføres arbejde på el-værktøjet.**

Hvis det er nødvendigt at erstatte tilslutningsledningen, skal dette arbejde udføres af **Bosch** eller på et autoriseret serviceværksted for **Bosch** el-værktøj for at undgå farer.

**Rengøring**

- **El-værktøj og el-værktøjets ventilationsåbninger skal altid holdes rene for at sikre et godt og sikkert arbejde.**

Fjern støv og spåner med trykluft eller en pensel efter hver arbejdsgang.

**Hvordan støj reduceres**

Hvordan støj reduceres af fabrikanten:

- Softstart
- Saven udleveres med en savklinge, der er specielt udviklet til at reducere støj

Hvordan støj reduceres af brugeren:

- Vibrationsfattig montering på en stabil arbejdsflade
- Brug af savklinger med støjreducerende funktioner
- Regelmæssig rengøring af savklinge og el-værktøj

**Tilbehør**

	Varenummer
Vinkelanslag	1 609 B04 510
Skubbestok	1 609 B06 410
Beskyttelsesafdækning	1 609 B04 542
Parallelanslag	1 609 B04 590
Arbejdsbord GTA 560	3 601 M22 700
<b>Optiline Wood</b> til følgende typer: 3 601 M42 000/... 030/... 070	
Savklinge 216 x 30 mm, 22 tænder	2 608 838 410
Savklinge 216 x 30 mm, 34 tænder	2 608 838 409
Savklinge 216 x 30 mm, 54 tænder	2 608 838 411
<b>Multi Material</b> til følgende typer: 3 601 M42 040	
Savklinge 216 x 30 mm, 22 tænder 216 x 25,4 mm med reducerring	2 608 644 569
<b>Expert Wood</b> til følgende typer: 3 601 M42 0B0	
Savklinge 216 x 25,4 mm, 60 tænder	2 608 642 995

**Kundeservice og anvendelsesrådgivning**

Kundeservice besvarer dine spørgsmål vedr. reparation og vedligeholdelse af dit produkt samt reservedele. Eksplosionstegninger og oplysninger om reservedele finder du også på: [www.bosch-pt.com](http://www.bosch-pt.com)

Bosch-anvendelsesrådgivningsteamet hjælper dig gerne, hvis du har spørgsmål til produkter og tilbehørsdele.

Produktets 10-cifrede typenummer (se typeskilt) skal altid angives ved forespørgsler og bestilling af reservedele.

**Dansk**

Bosch Service Center  
Telegrafvej 3  
2750 Ballerup

På [www.bosch-pt.dk](http://www.bosch-pt.dk) kan der online bestilles reservedele eller oprettes en reparations ordre.

Tlf. Service Center: 44898855

Fax: 44898755

E-Mail: [vaerktoej@dk.bosch.com](mailto:vaerktoej@dk.bosch.com)

**Bortskaffelse**

El-værktøj, tilbehør og emballage skal genbruges på en miljøvenlig måde.



Smid ikke el-værktøj ud sammen med det almindelige husholdningsaffald!

**Gælder kun i EU-lande:**

Iht. det europæiske direktiv 2012/19/EU om affald af elektrisk og elektronisk udstyr skal kasseret elektrisk udstyr indsamles separat og genbruges iht. gældende miljøforskrifter.

**Svensk****Säkerhetsanvisningar****Allmänna säkerhetsanvisningar för elverktyg****⚠ VARNING Läs alla säkerhetsvarningar, instruktioner och specifikationer**

**som tillhandahålls med detta elverktyg.** Fel som uppstår till följd av att instruktionerna nedan inte följts kan orsaka elstöt, brand och/eller allvarliga personskador.

**Förvara alla varningar och anvisningar för framtida bruk.**

Begreppet Elverktyg hänför sig till nätdrivna elverktyg (med nätsladd) och till batteridrivna elverktyg (sladdlösa).

**Arbetsplats säkerhet**

- **Håll ditt arbetsområde rent och väl upplyst.** Ostädade och mörka areor ökar olycksrisken.
- **Använd inte elverktyget i explosionsfarliga omgivningar när det t.ex. finns brännbara vätskor, gaser eller damm.** Elverktygen alstrar gnistor som kan antända dammet eller gaserna.
- **Håll under arbetet med elverktyget barn och obehöriga personer på betryggande avstånd.** Om du störs av obehöriga personer kan du förlora kontrollen över elverktyget.

**Elektrisk säkerhet**

- **Elverktygets stickpropp måste passa till vägguttaget. Stickproppen får absolut inte förändras. Använd inte adapterkontakter tillsammans med skyddsjordade elverktyg.** Oförändrade stickproppar och passande vägguttag reducerar risken för elstöt.
- **Undvik kroppskontakt med jordade ytor som t. ex. rör, värmelement, spisar och kylskåp.** Det finns en större risk för elstöt om din kropp är jordad.



- ▶ **Skydda elverktyg mot regn och väta.** Tränger vatten in i ett elverktyg ökar risken för elstöt.
- ▶ **Missbruka inte nätsladden.** Använd inte nätsladden för att bära eller hänga upp elverktyget och inte heller för att dra stickproppen ur vägguttaget. Skadade eller tilltrasslade ledningar ökar risken för elstöt.
- ▶ **När du arbetar med ett elverktyg utomhus använd endast förlängningsladdar som är avsedda för utomhusbruk.** Om en lämplig förlängningsladd för utomhusbruk används minskar risken för elstöt.
- ▶ **Använd ett felströmsskydd om det inte är möjligt att undvika att elverktyget används i fuktig miljö.** Felströmsskyddet minskar risken för elstöt.

#### Personsäkerhet

- ▶ **Var uppmärksam, kontrollera vad du gör och använd elverktyget med förnuft.** Använd inte ett elverktyg när du är trött eller om du är påverkad av droger, alkohol eller mediciner. Under användning av elverktyg kan även en kort ouppmärksamhet leda till allvarliga kroppsskador.
- ▶ **Använd personlig skyddsutrustning.** Använd alltid skyddsglasögon. Användning av personlig skyddsutrustning, som t. ex. dammfiltermask, halkfria säkerhetsskor, skyddshjälm och hörselskydd, som är anpassade för användningsområdet, reducerar risken för kroppsskada.
- ▶ **Undvik oavsiktlig igångsättning.** Kontrollera att elverktyget är fränkopplat innan du ansluter stickproppen till vägguttaget och/eller ansluter/tar bort batteriet, tar upp eller bär elverktyget. Om du bär elverktyget med fingret på strömställaren eller ansluter påkopplat elverktyg till nätströmmen kan olycka uppstå.
- ▶ **Ta bort alla inställningsverktyg och skruvnycklar innan du startar elverktyget.** Ett verktyg eller en nyckel i en roterande komponent kan medföra kroppsskada.
- ▶ **Undvik onormala kroppsställningar.** Se till att du alltid står stadigt och håller balansen. I detta fall kan du lättare kontrollera elverktyget i oväntade situationer.
- ▶ **Bär lämpliga arbetskläder.** Bär inte löst hängande kläder eller smycken. Håll håret och kläderna borta från rörliga delar. Löst hängande kläder, långt hår och smycken kan dras in av roterande delar.
- ▶ **När elverktyg används med dammsugnings- och uppsamlingsutrustning, se till att dessa är rätt monterade och används på korrekt sätt.** Användning av dammsugning minskar de risker damm orsakar.
- ▶ **Låt inte vanan att ofta använda verktygen göra att du blir slarvig och ignorerar verktygets säkerhetsprinciper.** En vårdslös åtgärd kan leda till allvarlig personskada inom bråkdelen av en sekund.

#### Korrekt användning och hantering av elverktyg

- ▶ **Överbelasta inte elverktyget.** Använd rätt elverktyg för det jobb du tänker göra. Med ett lämpligt elverktyg kan du arbeta bättre och säkrare inom angivet effektområde.

- ▶ **Ett elverktyg med defekt strömställare får inte längre användas.** Ett elverktyg som inte kan kopplas in eller ur är farligt och måste repareras.
- ▶ **Dra stickproppen ur vägguttaget och/eller ta bort batteriet, om det kan tas ut ur elverktyget, innan inställningar utförs, tillbehör delar byts ut eller elverktyget lagras.** Denna skyddsåtgärd förhindrar oavsiktlig inkoppling av elverktyget.
- ▶ **Förvara elverktygen oåtkomliga för barn.** Låt elverktyget inte användas av personer som inte är förtrogna med dess användning eller inte läst denna anvisning. Elverktygen är farliga om de används av oerfarna personer.
- ▶ **Underhåll elverktyg och tillbehör omsorgsfullt.** Kontrollera att rörliga komponenter fungerar felfritt och inte kärvar, att komponenter inte brustit eller skadats och kontrollera orsaker som kan leda till att elverktygets funktioner påverkas menligt. Låt skadade delar repareras innan elverktyget tas i bruk. Många olyckor orsakas av dåligt skötta elverktyg.
- ▶ **Håll skärverktygen skarpa och rena.** Omsorgsfullt skötta skärverktyg med skarpa egg kommer inte så lätt i kläm och går lättare att styra.
- ▶ **Använd elverktyget, tillbehör, insatsverktyg osv. enligt dessa anvisningar.** Ta hänsyn till arbetsvillkoren och arbetsmomenten. Om elverktyget används på ett sätt som det inte är avsett för kan farliga situationer uppstå.
- ▶ **Håll handtag och greppytor torra, rena och fria från olja och fett.** Hala handtag och greppytor ger ingen säker hantering och kontroll över verktyget i oväntade situationer.

#### Service

- ▶ **Låt endast kvalificerad fackpersonal reparera elverktyget och endast med originalreservdelar.** Detta garanterar att elverktygets säkerhet upprätthålls.

#### Säkerhetsanvisningar för bordssågar

##### Skyddsrelaterade varningar

- ▶ **Ta inte bort skyddsanordningarna.** Skyddsanordningarna skall vara i fungerande skick och korrekt monterade. Ett skydd som är löst, skadat eller som inte fungerar korrekt skall repareras eller bytas ut.
- ▶ **Använd alltid sågbladsskydd och klyvkniv vid varje kapning.** Vid kapningar där sågbladet går helt igenom arbetsstycket minskar skyddet och andra säkerhetsanordningar risken för personskadorna.
- ▶ **Sätt omedelbart tillbaka skyddssystemet efter att ha genomfört en åtgärd (som falsning) som kräver borttagning av skyddet och/eller klyvkniven.** Skyddet och klyvkniven hjälper till att minska risken för personskadorna.
- ▶ **Kontrollera att sågbladet inte kommer i kontakt med skyddet, klyvkniven eller arbetsstycket innan**

**strömbrytare sätts på.** En oavsiktlig kontakt mellan dessa objekt och sågbladet kan leda till en farlig situation.

- ▶ **Justera klyvkniven enligt beskrivningen i denna bruksanvisning.** Felaktigt avstånd, placering och justering kan göra klyvkniven ineffektiv när det gäller att förhindra kast.
- ▶ **För att klyvkniven ska fungera så ska den befinna sig i arbetsstycket.** Klyvkniven är ineffektiv vid kapning av arbetsstycken som är för korta för att klyvkniven skall kunna ta tag i dem. Under dessa förhållanden kan ett kast inte förhindras av klyvkniven.
- ▶ **Använd rätt sågblad för klyvkniven.** För att klyvkniven skall fungera korrekt skall sågbladets diameter matcha den korrekta klyvkniven och sågbladskroppen skall vara tunnare än tjockleken på klyvkniven och sågbladets sågbredd skall vara bredare än klyvknivens tjocklek.

#### Varningar gällande sågningen

- ▶ **FARA! Placera aldrig dina fingrar eller händer i närheten av eller i linje med sågbladet.** Ett ögonblicks ouppmärksamhet eller en halkning kan leda din hand mot sågbladet och resultera i allvarliga personskador.
- ▶ **Mata in arbetsstycket i sågbladet eller kaparen mot rotationsriktningen.** Om du matar in arbetsstycket i samma riktning som sågbladet roterar ovanför bordet så kan det leda till att arbetsstycket och din hand dras in i sågbladet.
- ▶ **Använd aldrig geringsvinkeln för att mata in arbetsstycket vid klyvning och använd inte klyvstaketet som ett långsgående stopp när du korskapar med geringsvinkeln.** Om du styr arbetsstycket med klyvstaketet och geringsvinkeln på samma gång ökar sannolikheten att sågbladet fastnar och att ett kast uppstår.
- ▶ **Vid klyvning lägger du alltid an matningskraften på arbetsstycket mellan staketet och sågbladet. Använd en påskjutningspinne när avståndet mellan staketet och sågbladet är mindre än 150 mm och använd ett påskjutningsblock när detta avstånd är mindre än 50 mm.** "Arbets hjälp"-anordningar ser till att din hand håller sig på ett säkert avstånd från sågbladet.
- ▶ **Använd endast den påskjutningspinne som tillhandahålls av tillverkaren eller som tillverkats i enlighet med anvisningarna.** Denna påskjutningspinne säkerställer ett tillräckligt avstånd mellan handen och sågbladet.
- ▶ **Använd aldrig en skadad eller kapad påskjutningspinne.** En skadad påskjutningspinne kan gå av och leda till att din hand kommer i kontakt med sågbladet.
- ▶ **Utför inga åtgärder på fri hand. Använd alltid klyvstaketet eller geringsvinkeln för att positionera och styra arbetsstycket.** Fri hand innebär att du använder dina händer för att stöjda eller styra arbetsstycket utmed ett klyvstaket eller geringsvinkel. Frihandssågning leder till att arbetsstycket riktas in fel eller fastnar och att kast uppstår.

- ▶ **Sträck dig aldrig runt eller över ett roterande sågblad.** Om du sträcker dig efter ett arbetsstycke så kan det leda till att du av misstag kommer i kontakt med sågbladet när du är i rörelse.
- ▶ **Se till att arbetsstycket får ytterligare stöd baktill och på sidorna av sågbordet så att långa och/eller breda arbetsstycken håller sig i plan.** Ett långt och/eller brett arbetsstycke har en tendens att vrida sig vid bordskanten vilket leder till att kontrollen går förlorad, sågbladet fastnar och kast uppstår.
- ▶ **Mata arbetsstycket jämnt. Böj eller vrid inte arbetsstycket. Om arbetsstycket fastnar stänger du av verktyget omedelbart och åtgärdar igensättningen.** Igensättning av sågbladet orsakat av arbetsstycket kan leda till kast och till att motorn stannar.
- ▶ **Ta inte bort delar av kapat material medan sågen är igång.** Materialet kan fastna mellan staketet eller inne i sågbladsskyddet och sågbladet kan dra in dina fingrar i sågbladet. Stäng av sågen och vänta tills sågbladet stannar innan du tar bort materialet.
- ▶ **Använd ytterligare ett staket, som är i kontakt med bordsytan när du klyver arbetsstycken som är mindre än 2 mm tjocka.** Ett tunt arbetsstycke kan vrida sig under klyvningsstaketet och skapa ett kast.

#### Orsaker till kast och relaterade varningar

Kast är en plötslig reaktion från arbetsstycket orsakat av ett nypt och fastnat sågblad eller en felriktad skärlinje i arbetsstycket med avseende på sågbladet eller när en del av arbetsstycket fastnar mellan sågbladet och klyvningsstaketet eller annat fast objekt.

För det mesta lyfts arbetsstycket från bordet vid kast av sågbladets bakre del och slungas mot användaren.

Kast är resultatet av missbruk av elverktyget och/eller felaktiga arbetsrutiner eller tillstånd och kan undvikas genom att vidta lämpliga försiktighetsåtgärder som beskrivs nedan.

- ▶ **Stå aldrig direkt i linje med sågbladet. Placera alltid din kropp på samma sida av sågbladet som staketet.** Kast kan leda till att arbetsstycket slungas med stor kraft mot den person som står framför och i linje med sågbladet.
- ▶ **Sträck dig aldrig över eller bakom sågbladet för att dra i eller stötta arbetsstycket.** Du kan i så fall av misstag komma i kontakt med sågbladet eller ett slag kan dra in dina fingrar i sågbladet.
- ▶ **Håll aldrig i och tryck mot ett arbetsstycke som håller på kapas mot det roterande sågbladet.** Om du trycker det arbetsstycke som håller på att kapas mot sågbladet så ökar friktionen mot sågbladet och ett kast uppstår.
- ▶ **Ställ in staketet så att det är parallellt med sågbladet.** Ett felinställt staket klämmer arbetsstycket mot sågbladet och förorsakar kast.
- ▶ **Använd en fjäderbräda för att styra arbetsstycket mot bordet och staketet när du gör ej genomgående snitt såsom falsning.** En fjäderbräda hjälper dig att hålla kontroll över arbetsstycket vid ett kast.

- ▶ **Stötta stora paneler för att minimera risken för sågbladsknip och kast.** Stora paneler har en tendens att digna under sin egen vikt. Stödet/-en skall placeras under samtliga de delar av panelen som hänger över bordssytan.
- ▶ **Var extra försiktig när du sågar i ett arbetsstycke som är vridet, knöligt, skevt eller som inte har en rak kant som styr det med en geringvinkel eller utmed staketet.** Ett vridet, knöligt eller skevt arbetsstycke är instabilt och leder till att sågspårets inställning i förhållande till sågbladet blir fel, sågbladet fastnar och därefter uppkommer ett kast.
- ▶ **Såga aldrig flera arbetsstycken som är staplade vertikalt eller horisontellt.** Sågbladet kan plocka upp ett eller flera stycken och förorsaka ett kast.
- ▶ **När du startar sågen igen när sågbladet är i arbetsstycket, centrera du bladet så att tänderna inte har tag i materialet.** Om sågbladet fastnat kan det lyfta upp arbetsstycket och förorsaka ett kast.
- ▶ **Håll sågblad rena, vassa och med tillräcklig skränkning.** Använd aldrig vridna sågblad eller sågblad med spruckna eller brutna kuggar. Vassa och korrekt skränkta sågblad minskar risken för att sågbladet skall fastna, stegra sig och förorsaka kast.

#### Varningar gällande hanteringen av bordssågen

- ▶ **Stäng av bordssågen och dra ut strömförsörjningskabelns kontakt ur vägguttaget innan du tar bort bordinsatsen, byter sågbladet eller gör justeringar av klyvkniven eller sågbladsskyddet och när maskinen lämnas utan uppsikt.** Försiktighetsåtgärder förhindrar olyckor.
- ▶ **Låt aldrig bordssågen vara igång utan uppsikt. Stäng av den och lämna inte verktyget innan det stannat helt och hållet.** En såg som är igång och utan uppsikt är en okontrollerad fara.
- ▶ **Placera bordssågen på ett väl upplyst och plant ställe där du står stadigt och har god balans. Den bör installeras på ett ställe där du har tillräckligt stort utrymme för att utan problem hantera dina arbetsstycken.** Trånga och mörka utrymmen och ojämna och halkiga golv leder till olyckor.
- ▶ **Rengör ofta och avlägsna sågdamm från under sågbordet och/eller dammuppsamlingsanordningen.** Ackumulerat sågdamm är lättantändligt och kan självantända.
- ▶ **Bordssågen skall vara säkrad.** En bordssåg, som inte är korrekt säkrad kan flytta på sig eller tippa.
- ▶ **Ta bort verktyg, träflis etc. från bordet innan du sätter på bordssågen.** Det kan vara farligt om du blir distraherad eller om en stockning uppstår.
- ▶ **Använd alltid sågblad med korrekt storlek och form på hålmarkeringen (diamant eller rund).** Blad som inte passar tillsammans med verktyget roterar ocentrerat och gör att du tappar kontroll över verktyget.
- ▶ **Använd aldrig skadade eller felaktiga sågbladsmonteringsstillbehör, som till exempel flänsar, sågbladsbrickor, bultar eller skruvar.**

Monteringsstillbehören är speciellt utformade för din såg och för att den skall fungera säkert och med optimala prestanda.

- ▶ **Stå aldrig på bordssågen. Använd den inte som en fotplatta.** Det kan inträffa allvarliga personskador om verktyget välts eller om du kommer i oavsiktlig kontakt med det.
- ▶ **Kontrollera att sågbladet är installerat så att det roterar i rätt riktning. Använd inte slipskivor eller trådborstar på en bordssåg.** Felaktig sågbladsinstallation eller användning av tillbehör som inte rekommenderas kan förorsaka allvarliga skador.

#### Ytterligare säkerhetsanvisningar

- ▶ **Använd skyddshandskar vid montering av sågklingan.** Skaderisk föreligger.
- ▶ **Använd inga sågblad i HSS-stål.** Dessa sågklingor kan lätt brytas sönder.
- ▶ **Använd aldrig elverktyget utan bordinsatsen. Byt ut bordinsatsen om den är defekt.** Om bordinsatsen inte är felfri kan du skada dig på den.
- ▶ **Håll arbetsplatsen ren.** Materialblandningar är speciellt farliga. Lättmetallstoft kan brinna eller explodera.
- ▶ **Välj en lämplig sågklinga för det material du vill bearbeta.**
- ▶ **Använd endast sågklingor som motsvarar de specifikationer som anges i instruktionsboken och som motsvarar specifikationerna i EN 847-1 och som märkts i enlighet med detta.**
- ▶ **Använd endast de sågklingor som elverktygets tillverkare rekommenderar och sådana som är lämpliga för de material som ska bearbetas.**
- ▶ **För endast fram arbetsstycket mot sågbladet när det roterar.** I annat fall finns risk för bakslag om sågklingan fastnar i arbetsstycket.

## Symboler

Beakta symbolerna nedan som kan vara viktiga för elverktygets användning. Lägg på minne symbolerna och deras betydelse. Korrekt tolkning av symbolerna hjälper till att bättre och säkrare använda elverktyget.

#### Symboler och deras betydelse



**Håll händerna på betryggande avstånd från sågområdet när elverktyget är påkopplat.** Kontakt med sågbladet medför risk för personskada.



**Bär dammskyddsmask.**

## Symboler och deras betydelse



**Bär hörselskydd.** Risk finns för att buller leder till hörselskada.



**Bär skyddsglasögon.**

**3 601 M42 000**

**3 601 M42 030**

**3 601 M42 070**

**3 601 M42 040**

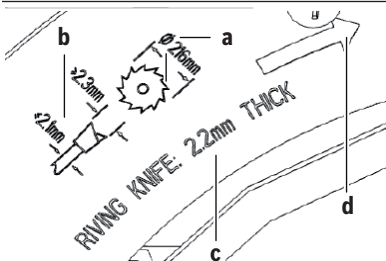


**3 601 M42 0B0**



Beakta sågklingans dimensioner. Centrumhålet skall passa på verktygsspindeln och vara utan spel. Om en användning av reduceringsstycken är nödvändig är det viktigt att se till att reduceringsdelens mått passar till stambladstjockleken, till sågbladets håldiameter och till verktygsspindelns diameter. Använd om möjligt de reduceringsstycken som medföljer sågbladet.

Sågbladets diameter skall motsvara uppgiften på symbolen.

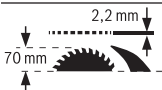


**a** Sågbladets diameter får uppgå till maximalt 216 mm.

**b** Var vid byte av sågbladet uppmärksam på att skärbredden inte är mindre än 2,3 mm och att stambladstorleken inte är större än 2,1 mm. I annat fall finns risken att spaltkilen fastnar i arbetsstycket.

**c** Spaltkilens tjocklek (RIVING KNIFE) är 2,2 mm.

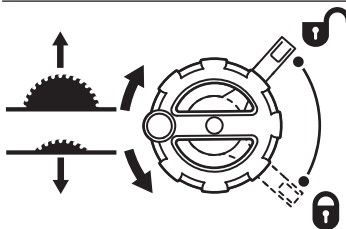
**d** Tändernas skärriktning (pilens riktning på sågbladet) ska stämma överens med pilens riktning på spaltkilen.



## Symboler och deras betydelse

Spaltkilens tjocklek är 2,2 mm.

Arbetsstyckets höjd får vara högst **70 mm**.

**Vänster sida:**

Visar revens rotationsriktning för att sänka (**transportställning**) och lyfta (**arbetsställning**) sågbladet.

**Höger sida:**

Visar låsarmens läge vid låsning av sågklingan och vid inställning av vertikal geringsvinkel (svängbar sågklinga).



Elverktyg i skyddsklass II är förstärkta eller dubbelt isolerade.



Med CE-märkningen bekräftar tillverkaren att elverktyget är i överensstämmelse med gällande EU-direktiv.

## Produkt och prestandabeskrivning



**Läs igenom alla säkerhetsanvisningar och instruktioner.** Fel som uppstår till följd av att säkerhetsinstruktionerna och anvisningarna inte följts kan orsaka elstöt, brand och/eller allvarliga personskador.

**Förvara alla varningar och anvisningar för framtida bruk.**

### Ändamålsenlig användning

Elverktyget är avsett för stationär längs- och tvärsågning i rak snittvinkel i hårt och mjukt trä samt i spånskivor och fiberplattor. Härvid kan horisontella geringsvinklar från  $-30^\circ$  till  $+30^\circ$  samt vertikala geringsvinklar från  $0^\circ$  till  $45^\circ$ .

Med lämpliga sågklingor kan även aluminiumprofiler och plast sågas.

### Illustrerade komponenter

Numreringen av komponenterna hänvisar till illustration av elverktyget på grafiksida.

- (1) Skala för sågklingans avstånd till parallellslaget
- (2) Vinkelanslag
- (3) Skyddskåpa
- (4) Klyvkniv
- (5) Parallellanslag
- (6) Breddning av sågbordet
- (7) Förvaring vinkelanslag

- |  |   |
|--|---|
| <b>(8)</b> Monteringshål                                     | <b>(40)</b> Tilläggsparallellanslag   |
| <b>(9)</b> Ringnyckel (24 mm; 23 mm)                         | <b>(41)</b> Monteringsssats "Tilläggsparallellanslag"                                 |
| <b>(10)</b> Insexnyckel (5 mm)                               | <b>(42)</b> Styrskena för vinkelanslaget  |
| <b>(11)</b> Hållare för att förvara skyddskåpan              | <b>(43)</b> Undre klingskydd  |
| <b>(12)</b> Påskjutare                                       | <b>(44)</b> Flik på det undre klingskyddet  |
| <b>(13)</b> Spänngrepp för breddning av sågbordet            | <b>(45)</b> Grepp för att lyfta bordinsatsen  |
| <b>(14)</b> Ratt   | <b>(46)</b> Spännmutter   |
| <b>(15)</b> Vev för lyftning och sänkning av sågklingan      | <b>(47)</b> Spindellåsspak  |
| <b>(16)</b> Säkerhetslucka för strömställaren Till/Från      | <b>(48)</b> Spännfläns  |
| <b>(17)</b> Anslag för 45°-geringsvinkel (vertikal)          | <b>(49)</b> Stödfläns   |
| <b>(18)</b> Låsarm för inställning av vertikal geringsvinkel | <b>(50)</b> Verktygsspindel   |
| <b>(19)</b> Skala för geringsvinkel (vertikal)               | <b>(51)</b> Vinkelindikator (vertikal)  |
| <b>(20)</b> Anslag för 0°-geringsvinkel (vertikal)           | <b>(52)</b> Spärknapp för valfri geringsvinkel (horisontal)                           |
| <b>(21)</b> Sågbord  | <b>(53)</b> Vinkelindikator på vinkelanslaget   |
| <b>(22)</b> Justeringskruv för parallellanslagets spännkraft | <b>(54)</b> Lupp  |
| <b>(23)</b> Bordinsats                                       | <b>(55)</b> Avståndindikator för sågbord  |
| <b>(24)</b> Sågblad  | <b>(56)</b> Till-knapp  |
| <b>(25)</b> Styrspår för parallellanslag                     | <b>(57)</b> Siktffönster  |
| <b>(26)</b> Kabelhållare                                     | <b>(58)</b> Krysspårskruv för inställning av anslaget 0°                              |
| <b>(27)</b> Bärhandtag                                       | <b>(59)</b> Skruv för vinkelvisare (vertikal)   |
| <b>(28)</b> Styrspår för vinkelanslag                        | <b>(60)</b> Krysspårskruv för inställning av anslaget 45°                             |
| <b>(29)</b> Utsugsadapter                                    | <b>(61)</b> Insexkantskruv (5 mm) framtill för inställning av sågbladet               |
| <b>(30)</b> V-styrspår på sågbordet för parallellanslaget    | <b>(62)</b> Insexkantskruv (5 mm) baktill för parallell inställning av sågklingan     |
| <b>(31)</b> Bottenplatta                                     | <b>(63)</b> Skruv för sågbordets avståndindikator                                     |
| <b>(32)</b> Låsskruv för bottengaller                        | <b>(64)</b> Insexkantskruv (5 mm) för inställning av parallellanslagets parallellitet |
| <b>(33)</b> Spaltkilens klämspak                             | <b>(65)</b> Skruv för parallellanslagets avståndindikator                             |
| <b>(34)</b> Positionsstift för spaltkil                      | <b>(66)</b> Justeringskruv för bordinsats   |
| <b>(35)</b> Låsskruv för bordinsats                          | <b>(67)</b> Förvaring påskjutare  |
| <b>(36)</b> Skyddskåpans klämspak                            | <b>(68)</b> Förvaring insexnyckel   |
| <b>(37)</b> Skyddskåpans styrbult                            | <b>(69)</b> Förvaring ringnyckel  |
| <b>(38)</b> Spännarm för parallellanslaget                   |   |
| <b>(39)</b> V-gejd för parallellanslaget                     |   |

## Tekniska data

Bordscirkelsåg		GTS 635-216	GTS 635-216
Artikelnummer		<b>3 601 M42 000</b>	<b>3 601 M42 080</b>
		<b>3 601 M42 030</b>	
		<b>3 601 M42 070</b>	
		<b>3 601 M42 040</b>	
Upptagen märkeffekt	W	1600	1600
Märkspänning	V	220 - 240	220 - 240
Frekvens	Hz	50/60	50/60
Tomgångsvarvtal	min <sup>-1</sup>	5500	5500
Startströmsbegränsning		●	●
Vikt enligt EPTA-Procedure 01:2014	kg	22	22

Bordscirkelsåg		GTS 635-216	GTS 635-216
Skyddsklass		□/II	□/II
Mått (inklusive avtagbara komponenter)			
bredd x djup x höjd	mm	658 x 332 x 553	658 x 332 x 553
<b>Mått för lämpliga sågklingor</b>			
Sågklingans diameter	mm	216	216
Klingans stomtjocklek	mm	1,5 - 2,1	1,5 - 2,1
min. tandtjocklek/-snedställning	mm	2,3	2,3
Centrumhållets diameter	mm	30	25,4

Maximala arbetsstyckemått: (se „Maximala arbetsstyckemått“, Sidan 138)

## Bullerinformation

Bullernivåvärde fastställt enligt **EN 62841-3-1**.

Den A-klassade bullernivån hos elverktyg ligger typiskt på: bullertrycknivå **94 dB(A)**; bullernivå **103 dB(A)**. Osäkerhet  $K = 3$  dB.

### Bär hörselskydd!

Mätningen av den bullernivå som anges i denna anvisning har utförts enligt en mätmetod som är standardiserad och kan användas vid jämförelse av olika elverktyg. Mätmetoden är även lämplig för preliminär bedömning av bullernivån.

Den angivna bullernivån representerar den huvudsakliga användningen av elverktyget. Om däremot elverktyget används för andra ändamål, med andra insatsverktyg eller inte underhållits ordentligt kan bullernivån avvika. Härvid kan bullernivån under arbetsperioden öka betydligt.

För en exakt bedömning av bullernivån bör även de tider beaktas när elverktyget är frånkopplat eller är igång, men inte används. Detta reducerar bullerbelastningen för den totala arbetsperioden betydligt.

## Montage

- **Undvik oavsiktlig start av elverktyget. Under montering och alla arbeten på elverktyget får stickproppen inte vara ansluten till nätströmmen.**

### Leveransen omfattar

Kontrollera innan elverktyget startas för första gången att alla nedan angivna delar levererats:

- Bordscirkelsåg med monterat sågblad **(24)** och klyvkniv **(4)**
- Vinkelanslag **(2)**
- Parallellanslag **(5)**
- Tilläggsparallellanslag **(40)**
- Monteringssats "Tilläggsparallellanslag" **(41)** (2 fästskruvar, 2 underläggsbrickor, 2 vingmuttrar)
- Skyddskåpa **(3)**
- Insexnyckel **(10)**
- Ringnyckel **(9)** med spårskruvmejsel-spets
- Påskjutare **(12)**
- Bordinsats **(23)**

**Anmärkning:** Kontrollera elverktyget avseende skador.

För fortsatt användning av elverktyget måste skyddsanordningarna eller lätt skadade delar noggrant undersökas så att de är felfria och att deras funktion är ändamålsenlig. Kontrollera att de rörliga delarna fungerar felfritt, inte kärvar och att de är oskadade. Alla komponenter ska vara korrekt monterade och uppfylla alla villkor för att kunna garantera en felfri drift.

Skadade skyddsanordningar och delar ska repareras eller bytas ut hos en auktoriserad fackverkstad.

### Montering av enskilda delar

- Ta försiktigt ut alla medlevererade delar ur förpackningen.
- Avlägsna allt förpackningsmaterial från elverktyget och medlevererat tillbehör.
- Skruva låsskruvarna **(32)** med spetsen på ringnyckeln **(9)** till anslag i rotationsriktning "Lås öppet" och öppna bottengallret **(31)** (se bild **a**).  
Ta bort packmaterialet under motorblocket.

Direkt på höljet är följande komponenter monterade: påskjutare **(12)**, ringnyckel **(9)**, insexnyckel **(10)**, parallellanslag **(5)**, vinkelanslag **(2)**, utsugsadapter **(29)**, tilläggsparallellanslag **(40)** med monteringssats **(41)**, skyddskåpa **(3)**.

- När du behöver en av dessa komponenter tar du försiktigt ut den från förvaringen.

### Positionera spaltkilen (se bilderna b1-b2)

**Observera:** rengör alla delar som ska monteras innan positioneringen vid behov.

- Vrid veven **(15)** medsols till anslag så att sågbladet **(24)** befinner sig i högsta möjliga position över sågbladet.
- Lossa klämspaken **(33)**.
- Skjut spaltkilen **(4)** i riktning mot klämspaken **(33)** tills den kan dras uppåt.
- Dra spaltkilen helt uppåt så att den är positionerad exakt ovanför mitten av sågbladet.
- Låt de båda stiften **(34)** haka i det nedre borrhålet på spaltkilen och dra åt klämspaken **(33)** igen.

### Montera bordinsatsen (se bild c)

- Lägg bordinsatsen **(23)** över spaltkilen **(4)** i verktygsschaktet.

- Skruva låsskruven **(35)** med spetsen av ringnyckeln **(9)** till anslag i rotationsriktning ”Läst”.

Framsidan på bordinsatsen **(23)** måste vara parallell med eller något under sågbordet, baksidan måste vara parallell med eller något över sågbordet (se „Ställa in bordinsatsens nivå (se bild N)”, Sidan 1.39).

### Montera skyddskåpan (se bilderna d1–d2)

**Observera:** montera endast skyddskåpan om spaltkilen befinner sig i översta ställning precis över mitten av sågbladet (se bild **b2**). Montera inte skyddskåpan om spaltkilen befinner sig i understa ställning (leveranstillstånd eller position för sågning av spår) (se bild **b1**).

- Lossa klämspalten **(36)** och ta bort skyddskåpan **(3)** ur hållaren **(11)**.
- Håll sågbladsskyddet **(3)** med en hand (övre metallskenan) och skjut klämspaken **(36)** uppåt med den andra.
- Skjut styrbulten **(37)** bakåt i spåret på spaltkilen **(4)**.
- Skjut skyddskåpan **(3)** neråt tills sågbladsskyddet (övre metallskena) är **parallellt** med sågbladets **(21)** yta.
- Tryck klämspaken **(36)** neråt. Klämspaken ska haka i känn- och märkbart och skyddskåpan **(3)** ska vara fast och säkert monterad.

► **Kontrollera innan varje användning om skyddskåpan rör sig felfritt. Använd inte elverkyttet om skyddskåpan inte är fritt rörlig och inte stänger sig omedelbart.**

### Montera parallellanslaget (se bild e)

Parallellanslaget **(5)** kan placeras till vänster eller höger om sågbladet.

- Lossa spänngreppet **(38)** på parallellanslaget **(5)**. Därigenom avlastas V-gejden **(39)**.
- Sätt först in parallellanslaget med V-gejden i sågbordets styrspår **(30)**. Ställ sedan in parallellanslaget i främre styrspåret på sågbordet **(25)**. Parallellanslaget kan nu förskjutas valfritt.
- För fixering av parallellanslaget tryck spännhandtaget **(38)** neråt.

### Montera tilläggsparallellanslaget (se bild f)

**För att såga smala arbetsstycken och för att såga vertikala geringsvinklar** måste du montera tilläggsparallellanslaget **(40)** på parallellanslaget **(5)**.

Tilläggsparallellanslaget kan monteras till vänster eller höger på parallellanslaget **(5)** efter behov.

Använd monteringsatsen ”Tilläggsparallellanslag” **(41)** (2 fästskruvar, 2 underläggsbrickor, 2 vingmuttrar).

- Skjut fästskruvarna genom sidohålen i parallellanslaget **(5)**.
- Skruvarnas huvud tjänar som tilläggsparallellanslagets gejder.
- Skjut tilläggsparallellanslaget **(40)** över huvudena på fästskruvarna.
- Sätt underläggsbrickorna på fästskruvarna och dra åt skruvarna med hjälp av vingmuttrarna.

### Montera vinkelanslag (se bild g)

- Skjut skenan **(42)** på vinkelanslaget **(2)** i ett av de avsedda styrspåren **(28)** på sågbordet.

### Stationärt eller flexibelt montage

► **För att en säker hantering ska kunna garanteras bör elverkyttet monteras på ett plant och stabilt arbetsbord (arbetsbänk).**

### Montering på en arbetsyta (se bild h)

- Spänn fast elverkyttet på arbetsbordet med hjälp av lämpliga skruvar. Använd för detta ändamål borrhålen **(8)**.

### Montering på ett Bosch-arbetsbord (se bild i)

Arbetsborden från Bosch (t. ex. **GTA 560**) håller elverkyttet stadigt på alla underlag med stödben som går att justera i höjded.

► **Läs noga varningsinstruktionerna och anvisningarna för arbetsbordet.** Fel som uppstår till följd av att varningarna och instruktionerna inte följts kan orsaka elstöt, brand och/eller allvarliga personskador.

► **Sätt ihop arbetsbordet korrekt innan elverkyttet monteras.** En korrekt montering är viktig för att bordet inte ska braka ihop under arbetet.

- Montera elverkyttet på arbetsbordet i transportläge.

### Damm-/spånutsugning

Dammet från material som t. ex. blyhaltig målning, vissa träslag, mineraler och metall kan vara hälsovådligt. Beröring eller inandning av dammet kan orsaka allergiska reaktioner och/eller andningsbesvär hos användaren eller personer som uppehåller sig i närheten.

Vissa damm från ek eller bok anses vara cancerogena, speciellt då i förbindelse med tillsatssämnen för träbehandling (kromat, träkonserveringsmedel). Endast yrkesmän får bearbeta asbesthaltigt material.

- Använd om möjligt en för materialet lämplig dammutsugning.
- Se till att arbetsplatsen är väl ventilerad.
- Vi rekommenderar ett andningskydd i filterklass P2. Beakta de föreskrifter som i aktuellt land gäller för bearbetat material.

Damm-/spånutsugningen kan blockeras av damm, spån eller fragment av arbetsstycket.

- Stäng av elverkyttet och dra stickproppen ur vägguttaget.
- Vänta tills sågbladet har stannat helt och hållet.
- Ta reda på orsaken till blockeringen och åtgärda problemet.

► **Undvik dammanhopning på arbetsplatsen.** Damm kan lätt självantändas.

► **För att undvika brandrisk vid sågning av aluminium, töm det undre sågbladsskyddet och används inget spånugsug.**

### Rengöring av det undre klingskyddet (se bild j)

För borttagning av brottstycken och stora spån från arbetsstycket kan det undre klingskyddet (43) öppnas.

- Stäng av elverktyget och dra stickkontakten ur vägguttaget.
- Vänta tills sågklingan har stannat helt.
- Tippa elverktyget åt sidan.
- Öppna botten gallret (31) (se bild a).
- Dra flikarna (44) på det undre klingskyddet lätt ifrån varandra och fäll upp det undre klingskyddet (43).
- Rensa bort bitar och spån från arbetsstycket.
- Fäll ner det undre klingskyddet (43) igen tills flikarna (44) sitter fast.
- Stäng botten gallret (31).
- Ställ elverktyget i arbetsläge.

### Externt utsug (se bild k)

- Skjut in passande dammsugarslang i utsugsadaptern (29).

Sugen måste vara lämplig för det material som ska bearbetas.

Använd en specialsug för att suga hälsovådligt och cancerframkallande eller torrt damm.

### Byta sågklinga (se bilderna l1 – l4)

- ▶ **Dra stickproppen ur nätuttaget innan arbeten utförs på elverktyget.**
- ▶ **Använd skyddshandskar vid montering av sågklingan.** Skaderisk föreligger.
- ▶ **Använd endast sågklingor vilkas högsta tillåtna hastighet är högre än elverktygets tomgångsvarvtal.**
- ▶ **Använd endast sågklingor som motsvarar de specifikationer som anges i instruktionsboken och som motsvarar specifikationerna i EN 847-1 och som märkts i enlighet med detta.**
- ▶ **Använd endast sågblad som rekommenderas av tillverkaren av elverktyget och som är lämpligt för det material som du vill bearbeta.** Därmed undviker du överhettning av sågtandspetsarna och det material som ska bearbetas.
- ▶ **Använd inga sågblad i HSS-stål.** Dessa sågklingor kan lätt brytas sönder.

### Borttagning av sågklinga

- Öppna klämspaken (36) och dra ut skyddskåpan (3) ur spåret på spaltkilen (4).
- Skruva låsskraven (35) med spetsen av ringnyckeln (9) till anslag i rotationsriktning "Öppet" och lyft bordinsatsen (23) ur verktygschaktet. Det finns ett grepp (45) för enklare lyft.
- Vrid veven (15) medsols till anslag så att sågbladet (24) befinner sig i högsta möjliga position över sågbladet.
- Dra åt spännmuttern (46) med ringnyckeln (9) och dra samtidigt åt spindelarreteringspaken (47) tills denna hakar i.

- Håll spindellåsspaken åtdragen och skruva moturs bort spännmuttern.
- Ta av spännflänsen (48).
- Ta av sågbladet (24).

### Montering av sågklinga

Om så behövs, rengör alla tillhörande delar före återmontering.

- Sätt det nya sågbladet på fästflänsen (49) på verktygsspindelns (50).

**Observera:** använd inte för små sågblad. Den radiella spalten mellan sågklingan och klyvkniven får uppgå till högst 3–8 mm.

### ▶ Kontrollera vid montering att tändernas skärriktning (i pilens riktning på sågklingan) överensstämmer med pilens riktning på spaltkilen!

- Sätt på spännflänsen (48) och spännmuttern (46).
- Dra åt spännmuttern (46) med ringnyckeln (9) och dra samtidigt åt spindelarreteringspaken (47) tills denna hakar i.
- Dra medurs fast spännmuttern.
- Lägg bordinsatsen (23) över spaltkilen (4) i verktygschaktet. Skruva låsskraven (35) med spetsen av ringnyckeln (9) till anslag i rotationsriktning "Låst".
- Montera klingskyddet (3) igen (se „Montera skyddskåpan (se bilderna d1–d2)“, Sidan 135).

## Drift

- ▶ **Dra stickproppen ur nätuttaget innan arbeten utförs på elverktyget.**

### Sågbladets transport- och arbetsläge

#### Transportläge

- Ta bort skyddskåpan (3), ta bort bordinsatsen (23) och positionera spaltkilen (4) i understa läge. Sätt i bordinsatsen (23) igen.
- Vrid veven (15) motsols tills tänderna på sågbladet (24) befinner sig sågbordet (21).
- Skjut breddningen av sågbordet (6) helt inåt. Tryck spänngreppet (13) neråt. Därmed har sågbordsbreddningen fixerats.

#### Arbetsläge

- Positionera spaltkilen (4) i det översta läget precis över mitten av sågbladet, sätt in bordinsatsen (23) och montera skyddskåpan (3).
- Vrid veven (15) medsols tills de övre tänderna på sågbladet (24) befinner sig ca. 3–6 mm över arbetsstycket.

### Förstoring av sågbordet

Fria ändan på långa och tunga arbetsstycken måste alltid pallas upp eller stödjas.



### Sågbordsbreddning (se bild A)

Sågbordsbreddningen (6) gör sågbordet (21) bredare på höger sida.

- Dra sågbordsbreddningens spänngrepp (13) helt uppåt.
- Dra ut sågbordsbreddningen (6) till önskad bredd.
- Tryck spänngreppet (13) neråt. Därmed är sågbordsbreddningen fixerad.

### Ställ in vertikal och horisontell geringsvinkel

För att kunna garantera exakta snitt måste efter intensiv användning elverktygets grundinställningar kontrolleras och eventuellt justeras.

#### Ställa in vertikal geringsvinkel (sågblad) (se bild B)

Den vertikala geringsvinkeln kan ställas in inom ett område på 0° till 45°.

- Lossa arreteringsspaken (18) motsols.

**Observera:** om arreteringsspaken lossas helt tippar sågbladet till ett läge som motsvarar 30° på grund av tyngdkraften.

- Dra eller tryck handreglaget (14) längs kulissen tills vinkelindikatorn (51) visar önskad vertikal geringsvinkel.
- Håll reglaget i detta läge och dra åt arreteringsspaken (18) igen.

**För snabb och precis inställning av standardvinkel 0° och 45°** finns förinställda anslag ((20), (17)).

#### Ställ in horisontell geringsvinkel (vinkelanslag) (se bild C)

**Observera:** för att göra förnyringssnitt (långa kilar) använder du lämpliga anordningar.

Den horisontella geringsvinkeln kan ställas in inom ett område på 30° (vänster sida) till 30° (höger sida).

- Lossa låsknappen (52), om den är åtdragen.
- Vrid vinkelanslaget tills vinkelindikatorn (53) visar önskad geringsvinkel.
- Dra åt låsknappen (52) igen.

### Inställning av parallellanslag

Parallellanslaget (5) positioneras till vänster (svart skala) eller höger (silverfärgad skala) om sågbladet. Markeringen i luppen (54) visar inställt avstånd för parallellanslaget till sågbladet på skalan (1).

Positionera parallellanslaget på önskad sida om sågbladet (se „Montera parallellanslaget (se bild e)“, Sidan 135).

#### Ställa in parallellanslaget vid ej utdraget sågbord

- Lossa spänngreppet (38) på parallellanslaget (5). Skjut parallellanslaget tills markeringen i luppen (54) visar önskat avstånd till sågbladet.
- När sågbordet inte är utdraget gäller texten nedtill på den silvriga skalan (1).
- För att fixera, tryck spänngreppet (38) neråt igen.

#### Ställa in parallellanslaget vid utdraget sågbord (se bild D)

- Positionera parallellanslaget till höger om sågklingan. Förskjut parallellanslaget tills markeringen i luppen (54) visar 29 cm på den undre skalan.
- För att fixera, tryck spänngreppet (38) neråt igen.
- Dra spänngreppet (13) för sågbordsbreddningen helt uppåt.
- Dra ut sågbordsbreddningen (6) utåt tills avståndsindikatorn (55) visar önskat avstånd till sågbladet på den övre skalan.
- Tryck spänngreppet (13) neråt. Därmed har sågbordsbreddningen fixerats.

#### Ställa in tilläggs-parallellanslaget (se bild E)

**För att säga smala arbetsstycken och för att säga vertikala geringsvinklar** måste du montera tilläggs-parallellanslaget (40) på parallellanslaget (5).

Tilläggsparallellanslaget kan monteras till vänster eller höger på parallellanslaget (5) efter behov.

Risk finns att arbetsstycket vid sågning kläms in mellan parallellanslaget och sågklingan och att uppåtgående sågklingan griper arbetsstycket och slungar ut det. Ställ därför in tilläggsparallellanslaget så att anslagets styrända ligger mellan sågklingans främsta tand och klyvknivens främre kant.

- Lossa alla vingmuttrar i monteringssetsen (41) och förskjut tilläggsparallellanslaget så att båda främre skruvarna kan användas för infästning.
- Dra åter fast vingmuttrarna.

#### Ställa in klyvkniven (se bild F)

Klyvkniven (4) hindrar sågbladet (24) från att klämmas fast i sågsnittet. I annat fall finns risk för bakslag om sågklingan fastnar i arbetsstycket.

Kontrollera att klyvkniven alltid är korrekt inställd:

- Den radiella spalten mellan sågklingan och klyvkniven får uppgå till högst 5 mm.
- Klyvknivens tjocklek måste vara mindre än sågsnittsbredden och större än stambladets tjocklek.
- Klyvkniven måste alltid ligga på linje med sågklingan.
- För normal kapning måste klyvkniven alltid stå i högsta möjliga läget.

#### Inställning av klyvknivens höjd

För sågning av spår måste klyvknivens höjd ställas in.

- **Använd endast elverktyget för att göra spår eller falsar med en lämplig skyddsanordning (t.ex. tunnelskyddskåpa, tryckkam).**
- Öppna klämspaken (36) och dra ut skyddskåpan (3) ur spåret på spaltkilen (4).
- För att skydda skyddet mot skada bör det förvaras i här för avsett fäste (11) stommen (se även bilden 02).
- Vrid veven (15) medsols till anslag så att sågbladet (24) befinner sig i högsta möjliga position över sågbladet.
- Lossa klämspaken (33).

- Dra av klyvkniven från stiften (34) (dra klämspaken (33) något utåt) och skjut ner klyvkniven (4) ända till anslaget.
- Låt de båda stiften (34) haka i det övre borrhållet på spaltkilen och dra åt klämspaken (33) igen.

### Driftstart

- **Kontrollera nätspänningen!** Kontrollera att strömkällans spänning överensstämmer med uppgifterna på elverktygets typskylt.

### Till-/fråslagning (se bild G1)

- Tryck på den gröna Till-knappen (56) för att starta.

### Stänga av (se bild G2)

- Tryck på skyddslocket (16).

### Strömavbrott

På-/av-strömbrytaren är en så kallad nollspänningsströmställare som efter strömavbrott (om t.ex. nätstickproppen dragits ur under drift) hindrar elverktyget från att återinkopplas.

För att återstarta elverktyget måste den gröna Till-knappen (56) tryckas ned.

### Skydd mot obehörig manövrering (se bild G3)

Som skydd mot obehörig användning kan säkerhetsluckan för strömbrytaren (16) låsas med ett hänglås.

- Skjut siktfönstret (57) helt uppåt och tryck lätt på säkerhetsluckan.
- Lås de båda öglorna på siktfönstret och öglan på strömbrytarens grundplatta med ett hänglås.

## Arbetsanvisningar

### Allmänna såganvisningar

- **Innan sågning påbörjas kontrollerar du att sågklingan inte berör anslagen eller andra maskindelar.**
- **Använd endast elverktyget för att göra spår eller falsar med en lämplig skyddsanordning (t.ex. tunnelskyddskåpa, tryckkam).**
- **Använd inte elverktyget för att slitsa (ett spår som avslutas i arbetsstycket).**

Skydda sågklingan mot slag och stötar. Tryck inte i sidled mot sågklingan.

Klyvkniven måste flukta med sågklingan för att undvika inklämning av arbetsstycket.

Bearbeta inte snedvridna arbetsstycken. Arbetsstycket måste alltid ha en rak kant som läggs an mot parallellanslaget.

Förvara alltid skjutstocken på elverktyget.

### Operatörens position (se bild H)

- **Stå aldrig direkt i linje med sågbladet. Placera alltid din kropp på samma sida av sågbladet som staketet.** Kast kan leda till att arbetsstycket slungas med stor kraft mot den person som står framför och i linje med sågbladet.
- Håll händerna, fingrarna och armarna på betryggande avstånd från roterande sågklinga.

Beakta i det sammanhanget följande anvisningar:

- Håll i arbetsstycket med båda händerna och tryck det stadigt mot sågbordet.
- För smala arbetsstycken och för sågning av vertikala geringsvinklar använder du alltid den medföljande skjutstocken (12) och tilläggsparallellanslaget (40).

### Maximala arbetsstyckemått

vertikal geringsvinkel	max. höjd på arbetsstycket [mm]
0°	70
45°	50

## Sågning

### Sågning i rät linje

- Ställ parallellanslaget (5) till önskad snittbredd (se „Inställning av parallellanslag“, Sidan 137).
- Lägg arbetsstycket på sågbordet framför skyddskåpan (3).
- Lyft eller sänk sågbladet med veven (15) tills de övre tänderna på sågklingan (24) befinner sig ca. 3–6 mm över arbetsstycket.
- Sätt på elverktyget.
- Såga arbetsstycket med jämn matningshastighet. Om trycket är för kraftigt kan sågens tänder överhettas och arbetsstycket kan skadas.
- Stäng av elverktyget och vänta till sågklingan stannat helt.

### Sågning i vertikal geringsvinkel

- Ställ in önskad vertikal geringsvinkel hos sågklingan. Vid sågklinga som lutar till vänster måste anslaget vara till höger om sågbladet.
- Följ arbetsstegen enligt (se „Sågning i rät linje“, Sidan 138)

### Såga med horisontell geringsvinkel (se bild I)

- Ställ in önskad horisontell geringsvinkel på vinkelanslaget (2).
- Lägg arbetsstycket på vinkelanslaget (2).
- Lyft upp eller sänk ned sågklingan med veven (15) tills de övre sågtänderna står ca 5 mm över arbetsstyckets yta.
- Sätt på elverktyget.
- Tryck med ena handen arbetsstycket mot vinkelanslaget och skjut det mot låsknappen (52) långsamt framåt i styrspåret (28) med den andra handen.
- Stäng av elverktyget och vänta till sågklingan stannat helt.

## Kontrollera och justera grundinställningar

För att kunna garantera exakta snitt måste efter intensiv användning elverktygets grundinställningar kontrolleras och eventuellt justeras.

För detta behövs erfarenhet och lämpliga specialverktyg.

En auktoriserad Bosch-servicestation kan snabbt och tillförlitligt utföra dessa arbeten.

### Inställning av standardgeringsvinkel på 0°/45° (vertikal)

- Ställ elverktyget i arbetsläge.

- Ställ in en vertikal geringsvinkel på 0° för sågbladet.
- Ta av skyddskåpan (3).

#### Kontrollera (se bild J1)

- Ta bort bordinsatsen (23) (se „Montera bordinsatsen (se bild c)“, Sidan 134).
- Ställ in en vinkeltoolk på 90 och lägg upp den på sågbordet (21).

Benet på vinkelmallen skall ligga an mot sågklingan (24) utmed hela längden.

#### Ställa in (se bild J2)

- Lossa skruvarna (58). Därmed kan 0°-anslaget (20) förskjutas.
- Lossa arreteringsspaken (18).
- Skjut ratten (14) mot 0°-anslaget tills vinkeltoolkens ben över hela längden ligger på linje med sågklingan.
- Håll reglaget i detta läge och dra åt arreteringsspaken (18) igen.
- Dra åt skruven (58) igen.
- Montera bordinsatsen igen (23) (se „Montera bordinsatsen (se bild c)“, Sidan 134).

Om vinkelvisaren (51) efter utförd inställning inte ligger i linje med 0-märket på skalan (19), ta loss skruven (59) med en krysspårmejsel och rikta in vinkelindikatorn längs 0°-märket.

Upprepa ovan beskrivna arbetsmoment på motsvarande sätt för den vertikala geringsvinkel på 45° (lossa skruven (60); förskjutning av 45°-anslaget (17)). Vinkelindikatorn (51) får sedan inte längre justeras.

#### Sågklingans parallellitet med vinkelanslagets styrspår (se bild K)

- Ställ elverktyget i arbetsläge.
- Ta av skyddskåpan (3).

#### Kontrollera

- Markera den första sågtand till vänster som är synlig över bordinsatsen med en blyertspenna.
- Ställ in en vinkeltoolk på 90° och lägg upp den mot kanten på styrspåret (28).
- Förskjut vinkeltoolkens ben tills det berör den märkta sågtanden och avläs avståndet mellan sågklingan och styrspåret.
- Vrid sågklingan tills den märkta tanden framtill står över bordsinsatsen.
- Förskjut vinkeltoolkens längs styrspåret mot märkt sågtand.
- Mät åter avståndet mellan sågklinga och styrspår.

De båda uppmätta avstånden måste vara identiska.

#### Inställning

- Lossa insexkantsskruvarna (61) framtill under sågbordet och insexkantsskruvarna (62) baktill under sågbordet med medföljande insexnyckel (10).
- Förflytta försiktigt sågklingan tills den är parallell med styrspåret (28).
- Dra åt alla skruvar (61) och (62) igen.

#### Ställ in avståndsindikatorn för sågbordet (se bild L)

- Positionera parallellanslaget till höger om sågklingan. Förskjut parallellanslaget tills markeringen i luppen (54) visar 29 cm på den undre skalan.
- För att fixera, tryck spänngreppet (38) neråt igen.
- Dra spänngreppet (13) helt uppåt och dra sågbordsbreddningen (6) utåt till anslag.

#### Kontrollera

Avståndsindikatorn (55) måste på den övre skalan (1) visa samma värde som markeringen i luppen (54) på den undre skalan (1).

#### Inställning

- Dra åt sågbordsbreddningen (6) utåt till anslag.
- Lossa skruvarna (63) med en krysspårmejsel och rikta avståndsindikatorn (55) längs 29-cm-markeringen på den övre skalan (1).

#### Ställa in parallelliteten hos parallellanslaget (se bild M)

- Ställ elverktyget i arbetsläge.
- Ta av skyddskåpan (3).
- Lossa spännhandtaget (38) till parallellanslaget och förskjut den tills den rör vid sågbladet.

#### Kontrollera

Parallellanslaget (5) ska röra vid sågbladet över hela dess längd.

#### Inställning

- Lossa insexskruven (64) med medföljande insexnyckel (10).
- Förflytta försiktigt parallellanslaget (5), tills den rör vid sågbladet över hela dess längd.
- Håll parallellanslaget i denna position och tryck spännhandtaget (38) nedåt igen.
- Dra åter fast insexkantsskruvarna (64).

#### Inställning av parallellanslagets spännkraft

Spännkraften i parallellanslaget (5) kan efter en tids bruk minska.

- Dra åt justerskruven (22) tills parallellanslaget åter sitter stadigt på sågbordet.

#### Ställa in luppen för parallellanslaget (se bild M)

- Ställ elverktyget i arbetsläge.
- Ta av skyddskåpan (3).
- Förskjut parallellanslaget (5) från höger tills det berör sågbladet.

#### Kontrollera

Markeringen i luppen (54) måste vara parallell med 0-mm-markeringen på skalan (1).

#### Inställning

- Lossa skruvarna (65) med en krysspårmejsel och rikta in markeringen längs 0-mm-markeringen.

#### Ställa in bordinsatsens nivå (se bild N)

#### Kontrollera

Framsidan av bordinsatsen (23) måste ligga i plan med eller en aning under sågbordet, bakkanten måste ligga i plan med eller en aning över sågbordet.

**Inställning**

- Ställ med spetsen av ringnyckeln (9) in rätt nivå på justeringsskruvarna (66).

**Förvaring och transport (se bild O1 – O2)****Förvarning av komponenter**

För förvaring kan vissa komponenter stadigt fästas på elverktyget.

- Ta loss tilläggsparallellslaget (40) från parallellslaget (5).
- Sätt in de lösa komponenterna i förvaringsplatserna på stommen (se nedanstående tabell).

Komponenter	Förvaringsutrymme
Parallellslag (5)	vänd om och häng underifrån upp i styrskenorna och dra åt spärrspaken (38)
Påskjutare (12)	sätts in i förvaringen (67)
Skyddskåpa (3)	häng upp i urtaget på fästet (11) och dra åt med spärrspaken (36)
Insexnyckel (10)	sätts in i förvaringen (68)
Ringnyckel (9)	sätts in i förvaringen (69)
Vinkelanslag (2)	sätts in i förvaringen (7)
Skjut in tilläggsparallellslaget (40)	i spåret på parallellslaget (5) och dra åt med hjälp av vingskruvarna

**Bära elverktyget**

Innan elverktyget transporteras ska följande åtgärder vidtas:

- Ställ elverktyget i transportläge (se „Transportläge“, Sidan 136).
- Ta bort alla tillbehörsdelar som inte kan monteras stadigt på elverktyget.  
För transport, använd om möjligt en sluten behållare för de sågklingor som inte är i bruk.
- Skjut sågbordsförlängningen (6) helt inåt och tryck spärrspaken (13) neråt för att fixera.
- Linda upp nätsladden kring kabelhållarna (26).
- Använd bärhandtagen (27) vid lyft och transport.
- **Vid transport av elverktyget använd endast transportanordningarna och bär inte verktyget i skyddsutrustningen.**

**Underhåll och service****Underhåll och rengöring**

- **Dra stickproppen ur nätuttaget innan arbeten utförs på elverktyget.**

Om nätsladden för bibehållande av verktygets säkerhet måste bytas ut, ska byte ske hos **Bosch** eller en auktoriserad serviceverkstad för **Bosch** elverktyg.

**Rengöring**

- **Håll elverktyget och dess ventilationsöppningar rena för bra och säkert arbete.**

Avlägsna damm och spån efter varje arbetsoperation genom renblåsning med tryckluft eller med en pensel.

**Åtgärder för reduktion av buller**

Tillverkarens åtgärder:

- Mjukstart
- En speciellt framtagen sågklinga med reducerat buller

Användarens åtgärder:

- Vibrationsdämpad montering på en stabil arbetsyta
- Användning av sågklingor med bullerreducerande funktioner
- Regelbunden rengöring av sågklinga och elverktyg

**Tillbehör**

	Artikelnummer
Vinkelanslag	1 609 B04 510
Påskjutare	1 609 B06 410
Skyddskåpa	1 609 B04 542
Parallellslag	1 609 B04 590
Arbetsbord GTA 560	3 601 M22 700
<b>Optiline Wood</b> för följande typer: 3 601 M42 000/... 030/... 070	
Sågblad 216 x 30 mm, 22 tänder	2 608 838 410
Sågblad 216 x 30 mm, 34 tänder	2 608 838 409
Sågblad 216 x 30 mm, 54 tänder	2 608 838 411

**Multi Material** för följande typer:

3 601 M42 040	
Sågblad 216 x 30 mm, 22 tänder 216 x 25,4 mm med reduceringsringen	2 608 644 569

**Expert Wood** för följande typer:

3 601 M42 0B0	
Sågblad 216 x 25,4 mm, 60 tänder	2 608 642 995

**Kundtjänst och applikationsrådgivning**

Kundservicen ger svar på frågor beträffande reparation och underhåll av produkter och reservdelar. Explosionsritningar och informationer om reservdelar hittar du också under:

**www.bosch-pt.com**

Boschs applikationsrådgivnings-team hjälper dig gärna med frågor om våra produkter och tillbehören till dem.

Ange alltid det 10-siffriga produktnumret, som finns på produktens typskylt, vid förfrågningar och reservdelsbeställningar.

**Svenska**

Bosch Service Center  
Telegrafvej 3  
2750 Ballerup  
Danmark  
Tel.: (08) 7501820 (inom Sverige)  
Fax: (011) 187691

## Avfallshandtering

Elverktøy, tilbehør og forpackning ska omhåndertas på miljøvennlig sätt för återvinning.



Släng inte elverktøy bland hushållsavfallet!

### Endast för EU-länder:

Enligt det europeiska direktivet 2012/19/EU om förbrukade elektriska och elektroniska apparater och dess omsättning i nationell rätt måste obrukbara elverktøy omhåndertas separat och på ett miljövänligt sätt lämnas in för återvinning.

## Norsk

## Sikkerhetsanvisninger

### Generelle sikkerhetsanvisninger for elektroverktøy

**⚠ ADVARSEL** Les alle sikkerhetsanvisningene, instruksjonene, illustrasjonene og spesifikasjonene som følger med dette elektroverktøyet. Manglende overholdelse av anvisningene nedenfor kan medføre elektrisk støt, brann og/eller alvorlige personskader.

#### Ta godt vare på alle advarslene og all informasjonen.

Med begrepet "elektroverktøy" i advarslene menes nettdrevne (med ledning) elektroverktøy eller batteridrevne (uten ledning) elektroverktøy.

#### Sikkerhet på arbeidsplassen

- ▶ **Sørg for at arbeidsplassen til enhver tid er ryddig og har god belysning.** Rot eller dårlig lys innebærer stor fare for uhell.
- ▶ **Bruk ikke elektroverktøy i eksplosjonsfarlige omgivelser, for eksempel der det finnes brennbare væsker, gasser eller støv.** Elektroverktøy lager gnister som kan antenne støv eller damp.
- ▶ **Hold barn og andre personer unna når et elektroverktøy brukes.** Hvis du blir forstyrret under arbeidet, kan du miste kontrollen over elektroverktøyet.

#### Elektrisk sikkerhet

- ▶ **Støpselet til elektroverktøyet må passe i stikkkontakten. Støpselet må ikke endres på noen måte. Bruk ikke adapterstøpsler sammen med jordede elektroverktøy.** Bruk av støpsler som ikke er forandret på og passende stikkontakter, reduserer risikoen for elektrisk støt.

- ▶ **Unngå kroppskontakt med jordede overflater som rør, radiatorer, komfyrer og kjøleskap.** Det er større fare for elektrisk støt hvis kroppen din er jordet.
- ▶ **Elektroverktøy må ikke utsettes for regn eller fuktighet.** Dersom det kommer vann i et elektroverktøy, øker risikoen for elektriske støt.
- ▶ **Ikke bruk ledningen til andre formål enn den er beregnet for. Bruk aldri ledningen til å bære eller trekke elektroverktøyet eller koble det fra strømforsyningen. Hold ledningen unna varme, olje, skarpe kanter eller deler som beveger seg.** Med skadede eller sammenfiltrede ledninger øker risikoen for elektrisk støt.
- ▶ **Når du arbeider utendørs med et elektroverktøy, må du bruke en skjøteledning som er egnet for utendørs bruk.** Når du bruker en skjøteledning som er egnet for utendørs bruk, reduseres risikoen for elektrisk støt.
- ▶ **Hvis det ikke kan unngås å bruke elektroverktøyet i fuktige omgivelser, må du bruke en jordfeilbryter.** Bruk av en jordfeilbryter reduserer risikoen for elektrisk støt.

#### Personsikkerhet

- ▶ **Vær oppmerksom, følg med på det du gjør og utvis sunn fornuft når du arbeider med et elektroverktøy. Ikke bruk elektroverktøy når du er trøtt eller er påvirket av alkohol eller andre rusmidler eller medikamenter.** Et øyeblikks uoppmerksomhet ved bruk av elektroverktøyet kan føre til alvorlige personskader.
- ▶ **Bruk personlig verneutstyr. Bruk alltid øyebeskyttelse.** Bruk av egnet personlig sikkerhetsutstyr som støvmaske, sklisikre arbeidssko, hjelm eller hørselvern reduserer risikoen for skader.
- ▶ **Unngå utilsiktet start. Forviss deg om at elektroverktøyet er slått av før du kobler det til strømkilden og/eller batteriet, løfter det opp eller bærer det.** Hvis du holder fingeren på bryteren når du bærer elektroverktøyet eller kobler elektroverktøyet til strømmen i innkoblet tilstand, kan dette føre til uhell.
- ▶ **Fjern innstillingsverktøy eller skrunøkler før du slår på elektroverktøyet.** Et verktøy eller en nøkkel som befinner seg i en roterende verktøydell, kan føre til personskader.
- ▶ **Unngå en unormal kroppsholdning. Sørg for å stå riktig og stødig.** Dermed kan du kontrollere elektroverktøyet bedre i uventede situasjoner.
- ▶ **Bruk egnede klær. Ikke bruk vide klær eller smykker. Hold hår og klær unna deler som beveger seg.** Løstsittende tøy, smykker eller langt hår kan komme inn i deler som beveger seg.
- ▶ **Hvis det kan monteres støvavsugs- og oppsamlingsinnretninger, må du forvise deg om at disse er tilkoblet og brukes riktig.** Bruk av et støvavsug reduserer fare på grunn av støv.
- ▶ **Selv om du begynner å bli vant til å bruke verktøyet, må du ikke bli uoppmerksom og ignorere sikkerhetsreglene for verktøyet.** En uforsiktig handling

kan forårsake alvorlig personskade i løpet av et brøkdels sekund.

#### **Omhyggelig bruk og håndtering av elektroverktøy**

- ▶ **Ikke overbelast elektroverktøyet. Bruk et elektroverktøy som er beregnet for arbeidsoppgaven.** Med et passende elektroverktøy arbeider du bedre og sikrere i det angitte effektområdet.
- ▶ **Ikke bruk elektroverktøyet hvis av/på-bryteren er defekt.** Et elektroverktøy som ikke lenger kan slås av eller på, er farlig og må repareres.
- ▶ **Trekk støpselet ut av strømkilden og/eller fjern batteriet (hvis demonterbart) før du utfører innstillinger på elektroverktøyet, skifter tilbehør eller legger bort maskinen.** Disse tiltakene forhindrer en utilsiktet startung av elektroverktøyet.
- ▶ **Elektroverktøy som ikke er i bruk, må oppbevares utilgjengelig for barn. Ikke la personer som ikke er fortrolige med elektroverktøyet eller ikke har lest disse anvisningene bruke verktøyet.** Elektroverktøy er farlige når de brukes av uerfarne personer.
- ▶ **Vær nøye med vedlikeholdet av elektroverktøyet og tilbehøret.** Kontroller om bevegelige verktøydeler fungerer feilfritt og ikke klemmes fast, og om deler er brukket eller har andre skader som virker inn på elektroverktøyets funksjon. Få reparert elektroverktøyet før det brukes igjen hvis det er skadet. Dårlig vedlikeholdte elektroverktøy er årsaken til mange uhell.
- ▶ **Hold skjæreverktøyene skarpe og rene.** Godt stelte skjæreverktøy med skarpe skjær setter seg ikke så ofte fast og er lettere å føre.
- ▶ **Bruk elektroverktøy, tilbehør, verktøy osv. i henhold til disse anvisningene. Ta hensyn til arbeidsforholdene og arbeidet som skal utføres.** Bruk av elektroverktøy til andre formål enn de som er angitt, kan føre til farlige situasjoner.
- ▶ **Hold håndtak og gripeflater tørre, rene og uten olje eller fett.** Glatte håndtak og gripeflater hindrer sikker håndtering og styring av verktøyet i uventede situasjoner.

#### **Service**

- ▶ **Elektroverktøyet må kun repareres av kvalifiserte fagpersoner og bare med originale reservedeler.** Slik opprettholdes verktøyets sikkerhet.

#### **Sikkerhetsanvisninger for bordsager**

##### **Advarsler om verneinnretninger**

- ▶ **Verneinnretningene må være på plass. Verneinnretningene må være i funksjonsdyktig stand og være riktig montert.** Hvis en verneinnretning er løs, skadet eller ikke fungerer som den skal, må den repareres eller skiftes ut.
- ▶ **Bruk alltid sagbladvern og spaltekile ved gjennomslagingsoperasjoner.** Ved gjennomsaging, der sagbladet sager gjennom hele tykkelsen på emnet, bidrar

vernet og andre sikkerhetsanordningen til å redusere faren for personskade.

- ▶ **Fest verneinnretningene igjen umiddelbart etter at en operasjon som krever at vernet og/eller spaltekilen fjernes (som falsing), er utført.** Vernet og spaltekilen bidrar til å redusere faren for personskader.
- ▶ **Kontroller at sagbladet ikke berører vernet, spaltekilen eller emnet før bryteren slås på.** Hvis disse berører sagbladet utilsiktet, kan det oppstå farlige situasjoner.
- ▶ **Juster spaltekilen som beskrevet i denne bruksanvisningen.** Feil avstand, posisjonering og justering kan føre til at spaltekilen ikke kan hindre tilbakeslag på en effektiv måte.
- ▶ **For at spaltekilen skal fungere, må den gripe inn i emnet.** Spaltekilen fungerer ikke ved saging av emner som er for korte til at spaltekilen griper inn i dem. I slike situasjoner kan ikke tilbakeslag hindres av spaltekilen.
- ▶ **Bruk sagbladet som passer for spaltekilen.** For at spaltekilen skal fungere riktig må sagbladdiameteren stemme med spaltekilen, og sagbladkroppen må være tynnere enn tykkelsen på spaltekilen og kuttebredden til sagbladet må være større en tykkelsen på spaltekilen.

##### **Advarsler om saging**

- ▶  **FARE: Hold aldri fingrene eller hendene i nærheten eller i rett linje med sagbladet.** Et øyeblikks uoppmerksomhet eller glipp kan føre hånden mot sagbladet og resultere i alvorlig skade.
- ▶ **Emnet må bare skyves inn mot sagbladet mot rotasjonsretningen.** Hvis emnet skyves inn i samme retning som sagbladet roterer over boret, kan det føre til at emnet og hånden din trekkes inn i sagbladet.
- ▶ **Bruk aldri gjæringsdagen til å mate inn emnet ved langsgående kutt, og bruk ikke parallellanlegget som lengdestopp ved kryssaging med gjæringsdagen.** Hvis emnet styres med parallellanlegget og gjæringsdagen samtidig, øker faren for blokkering av sagbladet og tilbakeslag.
- ▶ **Ved langsgående saging må kraften som brukes for å mate inn emnet, alltid utøves mellom anlegget og sagbladet. Bruk en skyvestokk når avstanden mellom anlegget og sagbladet er under 150 mm, og bruk en skyvekloss når avstanden er under 50 mm.** "Hjelpemidler" "holder hånden din i trygg avstand fra sagbladet.
- ▶ **Bruk bare skyvestokken fra produsenten eller en som er fremstilt i samsvar med anvisningene.** Denne skyvestokken gir tilstrekkelig avstand fra hånden til sagbladet.
- ▶ **Bruk aldri en skyvestokk som er skadet eller forkortet.** En skadet skyvestokk kan brette, slik at hånden din blir inn i sagbladet.
- ▶ **Utfør aldri noen operasjoner på "frihånd". Bruk alltid parallellanlegget eller gjæringsdagen til å plassere og styre emnet.** "Frihånd" betyr at du bruker hendene dine til å støtte eller styre emnet, istedenfor å bruke et

parallellanlegg eller en gjærings sag. Frihåndssaging fører til forskyvning, blokkering og tilbakeslag.

- ▶ **Strekk aldri hendene rundt eller over et roterende sagblad.** Hvis du strekker deg etter et emne, kan du utilsiktet komme i berøring med det roterende sagbladet.
- ▶ **Sørg for ekstra støtte for emnene bak og/eller på sidene til bordsagen hvis emnene er lange/brede, slik at de ligger plant.** Et langt og/eller bredt emne har en tendens til å bøye seg ned på bordkanten, slik at man mister kontrollen, sagbladet blokkeres og det oppstår tilbakeslag.
- ▶ **Skyv inn emnet med jevn hastighet. Ikke bøy eller vri på emnet. Hvis det oppstår blokkering, må verktøyet slås av umiddelbart og kobles fra strømforsyningen før blokkeringen fjernes.** Hvis sagbladet blokkeres av emnet, kan det oppstå tilbakeslag eller motoren kan stoppe.
- ▶ **Ikke fjern avsagd materiale mens saken går.** Materialet kan settes seg fast i anlegget eller på innsiden av sagbladvernet og sagbladet, slik at fingrene dine trekkes inn i sagbladet. Slå av saken og vent til sagbladet stopper før du fjerner materiale.
- ▶ **Bruk et ekstra anlegg som har kontakt med bordet ved langsgående saging av emner som er under 2 mm tykke.** Et tynt emne kan kile seg fast under parallellanlegget og føre til tilbakeslag.

#### Årsaker til tilbakeslag, og tilknyttede advarsler

Tilbakeslag er en plutselig reaksjon på emnet på grunn av at sagbladet trykkes sammen eller blokkeres, eller sagelinjen forskyves i emnet i forhold til sagbladet, eller når en del av emnet blokkeres mellom sagbladet og parallellanlegget eller et annet objekt som sitter fast.

Ved tilbakeslag løftes emnet vanligvis opp fra bordet av den bakre delen av sagbladet, og beveger seg med stor hastighet mot brukeren.

Tilbakeslag skyldes feil bruk av saken og/eller feil driftsprosedyrer eller -betingelser og kan unngås ved å følge sikkerhetsreglene nedenfor.

- ▶ **Stå aldri rett ved siden av sagbladet. Stå alltid på samme side av sagbladet som anlegget.** Tilbakeslag kan føre til at emnet slynges mot en person som står foran og rett ved siden av sagbladet.
- ▶ **Strekk deg aldri over eller inn bak sagbladet for å trekke i eller støtte emnet.** Du kan komme til å berøre sagbladet, eller tilbakeslag kan trekke fingrene dine inn i sagbladet.
- ▶ **Hold og press aldri emnet som kappes, mot det roterende sagbladet.** Hvis emnet som kappes, presses mot sagbladet, vil det oppstå blokkering og tilbakeslag.
- ▶ **Still inn anlegget slik at det er parallelt med sagbladet.** Hvis anlegget plasseres feil, vil emnet bli trykt mot sagbladet, og det oppstår tilbakeslag.
- ▶ **Bruk et hjelpeestykke til å styre emnet mot bordet og anlegget når du ikke sager helt igjennom emner som saging av noter og falsar.** Et hjelpeestykke gjør det

enklere å kontrollere emnet hvis det skulle oppstå tilbakeslag.

- ▶ **Støtt store paneler for å minimere faren for fastklemming av bladet og tilbakeslag.** Store paneler har en tendens til å sige ned av sin egen vekt. Støtte(r) må plasseres under alle delene av panelet som overstiger lengden på bordet.
- ▶ **Vær ekstra forsiktig ved kapping av et emne som er vridd, bøyd eller ikke har en rett kant til å styre det med en gjærings sag eller langs anlegget.** Et emne som er vridd eller bøyd er ustabil, og fører til feiljustering av snittet med sagbladet, blokkering og tilbakeslag.
- ▶ **Sag aldri mer enn ett emne, stablet vertikalt eller horisontalt.** Sagbladet kan plukke opp ett eller flere stykker og forårsake tilbakeslag.
- ▶ **Når du starter saken på nytt med sagbladet i emnet, sentrerer du sagbladet i snittet slik at sagtennene ikke stikker inn i materialet.** Hvis sagbladet blokkeres, kan det løfte opp emnet slik at det oppstår tilbakeslag når saken startes igjen.
- ▶ **Sørg for at sagbladene alltid er rene, skarpe og riktig innstilt. Bruk aldri bøyde sagblad eller sagblad med tenner som har sprekker eller er brukket.** Skarpe og riktig innstilte sagblad minimerer blokkering, stopp og tilbakeslag.

#### Advarsler om bruk av bordsager

- ▶ **Slå av bordsagen og koble fra strømledningen før bordinnlegget tas ut, før skifte av sagblad eller justering av spaltekilen eller sagbladvernet og når maskinen skal stå uten tilsyn.** Uhell kan unngås med egnede sikkerhetstiltak.
- ▶ **La aldri sagbladet være i gang uten tilsyn. Slå det av, og forlat ikke verktøyet før det har stoppet helt.** En sag som står uten tilsyn mens den er i gang, er en ukontrollert fare.
- ▶ **Plasser bordsagen på et sted med god belysning og plant underlag, der du hele tiden kan stå stødig. Den bør plasseres på et sted der det er nok plass til at emnestørrelsen kan håndteres uten problemer.** Trange, mørke steder og ujevne, glatte gulv representerer fare for ulykker.
- ▶ **Rengjør ofte, og fjern sagstøv under sagbordet og/eller støvoppsamleren.** Sagstøv som samler seg opp, er brennbar og kan selvantenne.
- ▶ **Bordsagen må sikres.** En bordsag som ikke er riktig sikret, kan bevege seg eller velte.
- ▶ **Fjern verktøy, avkapp osv. fra bordet før bordsagen slås på.** Oppmerksomhet eller en potensiell blokkering kan være farlig.
- ▶ **Bruk alltid sagblad med riktig størrelse og form (diamant eller runde) på spindelhullene.** Sagblad som ikke passer til festelementene til saken vil bli usentrert, noe som fører til at du mister kontrollen.
- ▶ **Bruk aldri skadde eller feil type festeanordninger for sagbladet, som flenser, sagbladskiver, bolter eller**

**nuttere.** Disse festene er utviklet spesielt for din sag, for sikker drift og optimal ytelse.

- ▶ **Du må aldri stå på bordsagen og ikke bruke den som klatrehjelp.** Det kan oppstå alvorlig personskade hvis verktøyet velter eller kutteverktøyet berøres.
- ▶ **Kontroller at sagbladet er montert slik at det roterer i riktig retning. Bruk ikke slipeskiver, stålborster eller kappeskiver på en bordsag.** Feil ved monteringen av sagbladet eller bruk av tilbehør som ikke er anbefalt kan føre til alvorlige personskader.

### Ekstra sikkerhetsanvisninger

- ▶ **Bruk vernehansker ved montering av sagbladet.** Det kan oppstå personskader.
- ▶ **Bruk ikke sagblad av HSS-stål.** Slike sagblad kan lett brette.
- ▶ **Bruk aldri elektroverktøyet uten bordinnsatsen. Skift ut bordinnsatsen hvis den er defekt.** Uten en feilfri bordinnsats kan du skade deg på sagbladet.
- ▶ **Sørg for at arbeidsplassen alltid er ren.** Materialblandinger representerer ekstra stor fare. Lettmetallstøv kan brenne eller eksplodere.
- ▶ **Velg et sagblad som er egnet til materialet du vil bearbeide.**
- ▶ **Bruk kun sagblad som tilsvarer de tekniske dataene som er angitt i denne bruksanvisningen og på elektroverktøyet og som er kontrollert jf. EN 847-1 og tilsvarende markert.**
- ▶ **Bruk kun sagblad som anbefales av elektroverktøyprodusenten og som er egnet for det materialet du vil bearbeide.**
- ▶ **Før emnet bare mot sagbladet mens sagbladet roterer.** Det er ellers fare for tilbakeslag hvis sagbladet henger seg opp i emnet.

## Symboler

De nedenstående symbolene kan være av betydning for bruk av elektroverktøyet. Legg merke til symbolene og deres betydning. En riktig tolkning av symbolene hjelper deg med å bruke elektroverktøyet en bedre og sikrere måte.

### Symboler og deres betydning



**Pass på at hendene ikke kommer inn i sagemrådet når elektroverktøyet går.** Ved kontakt med sagbladet er det fare for skader.



**Bruk en støvmaske.**

### Symboler og deres betydning



**Bruk hørselsvern.** Eksponering for støy kan føre til at man mister hørselen.



**Bruk vernebriller.**

**3 601 M42 000**

**3 601 M42 030**

**3 601 M42 070**

**3 601 M42 040**

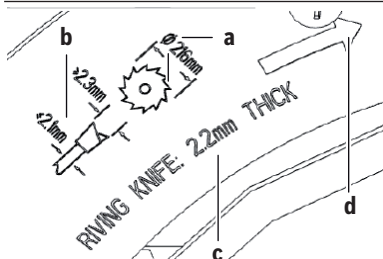


**3 601 M42 0B0**



Ta hensyn til sagbladets dimensjoner. Hulldiameteren må passe uten klaring på verktøyspindelen. Hvis det er nødvendig å bruke reduksjonsstykker, må reduksjonsstykkenes dimensjoner passe til tykkelsen på hovedbladet, sagbladets hulldiameter og diameteren på verktøyspindelen. Bruk fortrinnsvis reduksjonsstykkene som fulgte med sagbladet.

Sagbladdiameteren må stemme med symbolet.

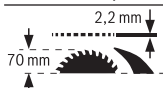


**a** Maksimal diameter for sagbladet er 216 mm.

**b** Ved bytte av sagblad må du passe på at sagemrådet er mindre enn 2,3 mm og stambredde tykkelsen ikke er større enn 2,1 mm. Ellers er det fare for at spaltekniven setter seg fast i emnet.

**c** Tykkelsen på spaltekilen er 2,2 mm.

**d** Tennenes skjæretning (pilretningen på sagbladet) må stemme med pilretningen på spaltekilen.

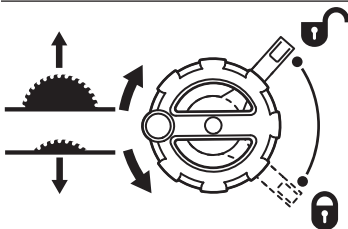




**Symboler og deres betydning**

Tykkelsen på spaltekilen er 2,2 mm.

Den maksimalt mulige emnehøyden er **70 mm**.

**Venstre side:**

Viser dreieretningen til sveiven for senking (**transportstilling**) og heving (**arbeidsstilling**) av sagbladet.

**Høyre side:**

Viser stillingen til låsespaken for låsing av sagbladet og ved innstilling av den vertikale gjæringsvinkelen (svingbart sagblad).



Elektroverktøy med kapslingsgraden II er forsterket og har dobbel isolering.



Med CE-merket bekrefter produsenten at elektroverktøyet er i overensstemmelse med gjeldende EU-direktiver.

## Produktbeskrivelse og ytelsestypifikasjoner

**Les sikkerhetsanvisningene og instruksene.**

Hvis ikke sikkerhetsanvisningene og instruksene tas til følge, kan det oppstå elektrisk støt, brann og/eller alvorlige personskader.

**Ta godt vare på alle advarslene og informasjonen.**

**Forskriftsmessig bruk**

Elektroverktøyet er som fastmontert modell beregnet til å lage langsgående og tverrsnitt med rett skjæring i hardt og mykt tre og på spon- og fiberplater. Det er da mulig å sage med horisontale gjæringsvinkler på  $-30^\circ$  til  $+30^\circ$  og vertikale gjæringsvinkler på  $0^\circ$  til  $45^\circ$ .

Ved bruk av tilsvarende sagblad er det mulig å sage aluminiumsprofiler og kunststoff.

**Illustrerte komponenter**

Nummereringen av de illustrerte komponentene gjelder for bildet av elektroverktøyet på illustrasjonssiden.

- (1) Skala for avstand mellom sagblad og parallellanlegg
- (2) Vinkelanlegg
- (3) Beskyttelsesdeksel
- (4) Spaltekniv
- (5) Parallellanlegg
- (6) Sagbordutvidelse
- (7) Oppbevaringsplass for vinkelanlegg
- (8) Boringer for montering
- (9) Ringnøkkel (24 mm; 23 mm)
- (10) Unbrakonøkkel (5 mm)
- (11) Holder for oppbevaring av beskyttelsesdekslet
- (12) Skyvestokk
- (13) Spennhåndtak for sagbordutvidelse
- (14) Håndhjul
- (15) Sveiv for heving og senking av sagbladet
- (16) Sikkerhetsklaff på av/på-bryteren
- (17) Anlegg for  $45^\circ$ -gjæringsvinkel (vertikal)
- (18) Låsespak til innstilling av vertikal gjæringsvinkel
- (19) Skala for gjæringsvinkel (vertikal)
- (20) Anlegg for  $0^\circ$ -gjæringsvinkel (vertikal)
- (21) Sagbord
- (22) Justerskrue for parallellanleggets spennkraft
- (23) Innleggsplate
- (24) Sagblad
- (25) Styrespor for parallellanlegg
- (26) Ledningsholder
- (27) Bærehåndtak
- (28) Styrespor for vinkelanlegg
- (29) Støvsugeradapter
- (30) V-styrespor på sagbordet for parallellanlegget
- (31) Bunnplate
- (32) Låseskrue for bunngetter
- (33) Klemspak til spaltekniv
- (34) Anslagsstifter til spaltekniv
- (35) Låseskrue for innleggsplate
- (36) Klemspak til beskyttelsesdeksel
- (37) Føringsbolt til beskyttelsesdeksel
- (38) Spennhåndtak for parallellanlegget
- (39) Parallellanleggets V-spor
- (40) Ekstra parallellanlegg
- (41) Festesett "Ekstra parallellanlegg"
- (42) Styreskinne til vinkelanlegget
- (43) Nedre sagbladdeksel
- (44) Lask på nedre sagbladdeksel
- (45) Grepshull for løfting av innleggsplaten
- (46) Spennmutter
- (47) Spindellåsespak
- (48) Spennflens
- (49) Festeflens
- (50) Verktøyspindel
- (51) Vinkelindikator (vertikal)

- |  |  |
|--|--|
| <p><b>(52)</b> Låseknapp for valgfri gjæringsvinkel (horizontal)</p> <p><b>(53)</b> Vinkelanviser på vinkelanellegget</p> <p><b>(54)</b> Lupe</p> <p><b>(55)</b> Avstandsindikator sagbord</p> <p><b>(56)</b> På-knapp</p> <p><b>(57)</b> Kontrollvindu</p> <p><b>(58)</b> Stjerneskrue for innstilling av anlegget 0°</p> <p><b>(59)</b> Skrue for vinkelindikator (vertikal)</p> <p><b>(60)</b> Stjerneskrue for innstilling av anlegget 45°</p> <p><b>(61)</b> Unbrakoskruer (5 mm) foran for innstilling av sagbladets parallellitet</p> | <p><b>(62)</b> Unbrakoskruer (5 mm) bak for innstilling av sagbladets parallellitet</p> <p><b>(63)</b> Skrue for avstandsindikatoren til sagbordet</p> <p><b>(64)</b> Unbrakoskruer (5 mm) for innstilling av parallellanelleggets parallellitet</p> <p><b>(65)</b> Skrue for avstandsindikatoren til parallellanellegget</p> <p><b>(66)</b> Justerskruer for innleggsplate</p> <p><b>(67)</b> Oppbevaringsplass for skyvestokk</p> <p><b>(68)</b> Oppbevaringsplass for unbrakonøkkel</p> <p><b>(69)</b> Oppbevaringsplass for ringnøkkel</p> |
|--|--|

## Tekniske data

Bordsirkelsag		GTS 635-216	GTS 635-216
Artikkelnummer		<b>3 601 M42 000</b> <b>3 601 M42 030</b> <b>3 601 M42 070</b> <b>3 601 M42 040</b>	<b>3 601 M42 0B0</b>
Opptatt effekt	W	1600	1600
Nominell spenning	V	220 – 240	220 – 240
Frekvens	Hz	50/60	50/60
Tomgangsturtall	o/min	5500	5500
Startstrømbegrensing		●	●
Vekt i samsvar med EPTA-Procedure 01:2014	kg	22	22
Kapslingsgrad		□/II	□/II
Mål (inkludert avtagbare maskindeler)			
Bredde x dybde x høyde	mm	658 x 332 x 553	658 x 332 x 553
<b>Mål for egnede sagblad</b>			
Sagbladdiameter	mm	216	216
Stambladtykkelse	mm	1,5 – 2,1	1,5 – 2,1
Min. tanntykkelse/-vikking	mm	2,3	2,3
Boringsdiameter	mm	30	25,4

Maksimal emnemål: (se „Maksimal emnemål“, Side 151)

## Informasjon om støy

Støyemisjon målt i henhold til **EN 62841-3-1**.

Vanlig A-støynivå for elektroverktøyet: lydtryknivå **94 dB(A)**; lydeffektnivå **103 dB(A)**. Usikkerhet K = **3 dB**.

### Bruk hørselvern!

Støyutslippsverdien som er angitt i disse anvisningene er målt iht. en standardisert målemetode og kan brukes til sammenligning av elektroverktøy med hverandre. Den egner seg også til en foreløpig estimering av støyutslippet.

Den angitte støyutslippsverdien representerer de hovedsakelige bruksområdene til elektroverktøyet. Men hvis elektroverktøyet brukes til andre formål, med andre innsatsverktøy eller utilstrekkelig vedlikehold, kan støyutslippet avvike fra det som er angitt. Dette kan føre til

en betydelig økning av støyutslippet for hele arbeidstidsrommet.

For en nøyaktig vurdering av støyutslippet skal det også tas hensyn til de tidene maskinen er slått av, eller går, men ikke faktisk er i bruk. Dette kan redusere støyutslippet for hele arbeidstidsrommet betraktelig.

## Montering

- **Unngå en uvilkårlig startung av elektroverktøyet. I løpet av monteringen og ved alle arbeider på elektroverktøyet må støpselet ikke være tilkoblet strømtilførselen.**

## Leveransens innhold

Kontroller før første gangs bruk av elektroverktøyet om alle delene som er oppført nedenfor fulgte med:

- Bordsirkelsag med montert sagblad (24) og spaltekniv (4)
- Vinkelanlegg (2)
- Parallellanlegg (5)
- Ekstra parallellanlegg (40)
- Festesett "Ekstra parallellanlegg" (41) (2 festeskruer, 2 underlagsskiver, 2 vingemuttere)
- Beskyttelsesdeksel (3)
- Unbrakonøkkel (10)
- Ringnøkkel (9) med sporskrutrekker-spiss
- Skyvestokk (12)
- Innleggsplate (23)

**Merknad:** Undersøk om elektroverktøyet er skadet. Før videre bruk av elektroverktøyet må beskyttelsesinnretninger eller lett skadede deler kontrolleres nøye med hensyn til feilfri og forskriftsmessig funksjon. Kontroller om de bevegelige delene fungerer feilfritt og ikke blokkeres, og at ingen deler er skadet. Samtlige deler må være riktig montert og oppfylle alle betingelser for å sikre en feilfri drift. Skadede beskyttelsesinnretninger og deler må repareres eller skiftes ut på en sikker måte av et godkjent verksted.

## Montering av enkeltdele

- Ta alle medleverte deler forsiktig ut av emballasjen.
- Fjern all emballasjen til elektroverktøyet og tilbehøret som ble levert sammen med verktøyet.
- Drei låseskruene (32) med spissen på ringnøkkelen (9) i retningen "Låse opp" til de stopper, og åpne bunngitteret (31) (se bilde a).
- Fjern emballasjematerialet under motorblokken.

Følgende maskinkomponenter er festet rett på huset: skyvestokk (12), ringnøkkel (9), unbrakonøkkel (10), parallellanlegg (5), vinkelanlegg (2), støvsugeradapter (29), ekstra parallellanlegg (40) med festesett (41), beskyttelsesdeksel (3).

- Når du trenger en av disse komponentene, tar du det forsiktig ut av oppbevaringsrommet.

## Plassere spaltekniven (se bilde b1 – b2)

**Merknad:** Rengjør om nødvendig alle delene som skal monteres, før spaltekniven plasseres.

- Drei sveiven (15) med urviseren til den stopper, slik at sagbladet (24) er i den høyeste mulige stillingen over sagbordet.
- Løsne klemspaken (33).
- Skyv spaltekniven (4) mot klemspaken (33) til det er mulig å trekke den oppover.
- Trekk spaltekniven helt opp slik at den er plassert nøyaktig over midten av sagbladet.
- La de to stiftene (34) festes i hullene nede på spaltekniven, og stram klemspaken (33) igjen.

## Montere innleggsplaten (se bilde c)

- Legg innleggsplaten (23) over spaltekniven (4) i verktøysjakten.
- Drei låseskruen (35) med spissen til ringnøkkelen (9) til den stopper i retningen "Låse".

Forsiden på innleggsplaten (23) må flukte med eller befinne seg litt under sagbordet, og baksiden må flukte med eller befinne seg litt over sagbordet ((se „Stille inn høyden til innleggsplaten (se bilde N)", Side 152).

## Montere beskyttelsesdekslet (se bilde d1 – d2)

**Merknad:** Monter beskyttelsesdekslet bare når spaltekniven er plassert i den øverste stillingen nøyaktig over midten av sagbladet (se bilde b2). Verne dekslet må ikke monteres hvis spaltekniven er i den nederste stillingen (leveringstilstand eller stilling for saging av noter) (se bilde b1).

- Løsne klemspaken (36), og ta beskyttelsesdekslet (3) ut av holderen (11).
- Hold fast sagbladvernet (øvre metallskinne) til beskyttelsesdekslet (3) med den ene hånden, og hold klemspaken (36) oppe med den andre hånden.
- Skyv styrebolten (37) bakover i sporet på spaltekniven (4).
- Før beskyttelsesdekslet (3) nedover til sagbladvernet (øvre metallskinne) står **parallelt** med overflaten på sagbordet (21).
- Trykk klemspaken (36) ned. Klemspaken skal gå merkbar og hørbart i lås, og beskyttelsesdekslet (3) må være fast og sikkert montert.

► **Kontroller alltid før bruk om beskyttelsesdekslet beveger seg feilfritt. Ikke bruk elektroverktøyet hvis beskyttelsesdekslet ikke kan bevege seg fritt og ikke låses umiddelbart.**

## Montere parallellanlegget (se bilde e)

Parallellanlegget (5) kan plasseres til venstre eller høyre for sagbladet.

- Løsne spennhåndtaket (38) til parallellanlegget (5). På denne måten avlastes V-spolet (39).
- Sett først parallellanlegget med V-spolet i styrespolet (30) til sagbordet. Plasser deretter parallellanlegget i det fremre styrespolet (25) til sagbordet. Parallellanlegget kan nå forskyves etter ønske.
- For å låse parallellanlegget trykker du spennhåndtaket (38) ned.

## Montere det ekstra parallellanlegget (se bilde f)

**Når du skal sage smale emner og sage med vertikal gjæringsvinkel**, må du montere det ekstra parallellanlegget (40) på parallellanlegget (5).

Det ekstra parallellanlegget monteres til venstre eller høyre på parallellanlegget (5) etter behov.

Monter ved bruk av festesettet "Ekstra parallellanlegg" (41) (2 festeskruer, 2 underlagsskiver, 2 vingemuttere).

- Skyv festeskruene gjennom hullene på siden på parallellanlegget (5).

- Hodene på skruene er da som en føring for ekstra-parallellanlegget.
- Skyv det ekstra parallellanlegget (40) over hodene til festeskruene.
- Sett underlagsskivene på festeskruene, og stram skruene med vingemutterne.

#### Montere vinkelanlegget (se bilde g)

- Før skinnen (42) til vinkelanlegget (2) inn i et av styresporene (28) til sagbordet.

#### Stasjonær eller fleksibel montering

##### ► Til en sikker bruk må du montere elektroverktøyet før bruk på et jevn og stabil arbeidsflate (f. eks. arbeidsbenk).

#### Montere på en arbeidsflate (se bilde h)

- Fest elektroverktøyet på arbeidsflaten med en egnet skruforbindelse. Bruk hullene (8).

#### Montering på et Bosch arbeidsbord (se bilde i)

Arbeidsbordene fra Bosch (f.eks. GTA 560) har høydejusterbare føtter og holder elektroverktøyet på plass på ethvert underlag.

- **Les gjennom alle advarsler og instruksjoner som fulgte med arbeidsbenken.** Feil ved overholdelsen av advarslene og instruksene kan medføre elektriske støt, brann og/eller alvorlige skader.
- **Sett arbeidsbenken korrekt opp før du monterer elektroverktøyet.** En feilfri oppbygging er viktig for å forhindre at benken bryter sammen.
- Monter elektroverktøyet i transportstilling på arbeidsbenken.

#### Støv-/sponavsuging

Støv fra materialer som blyholdig maling, noen tresorter, mineraler og metall kan være helsefarlige. Berøring eller innånding av støv kan utløse allergiske reaksjoner og/eller åndedrettssykdommer hos brukeren eller personer som befinner seg i nærheten.

Visse typer støv som eike- eller bøkestøv gjelder som kreftfremkallende, spesielt i kombinasjon med tilsetningsstoffer til trebearbeidelse (kromat, trebeskyttelsesmidler). Asbestholdig materiale må kun bearbeides av fagfolk.

- Bruk helst et støvavsug som er egnet for dette materialet.
- Sørg for god ventilasjon av arbeidsplassen.
- Det anbefales å bruke en støvmaske med filterklasse P2.

Følg ditt lands gyldige forskrifter for de materialene som skal bearbeides.

Støv-/sponavsuging kan blokkeres av støv, spon eller avbrukne deler på arbeidsstykket.

- Slå av elektroverktøyet, og trekk støpselet ut av stikkkontakten.
- Vent til sagbladet er helt stanset.
- Finn årsaken til blokkeringen og fjern denne.

##### ► Unngå støv på arbeidsplassen. Støv kan lett antennes.

##### ► For å unngå brannfare ved saging av aluminium må du tømme det nedre sponutkastdekelet og ikke bruke sponavsug.

#### Rengjøre det nedre sagbladdekelet (se bilde j)

For fjerning av bruddstykker av emnet og større spon kan du åpne det nedre sagbladdekelet (43).

- Slå av elektroverktøyet og trekk støpselet ut av stikkkontakten.
- Vent til sagbladet har stanset helt.
- Vipp elektroverktøyet mot siden.
- Åpne bunngitteret (31) (se bilde a).
- Trekk laskene (44) til det nedre sagbladdekelet litt fra hverandre, og fell opp det nedre sagbladdekelet (43).
- Fjern bruddstykker fra emnet og spon.
- Lukk sagbladdekelet (43) igjen til laskene (44) går i lås.
- Lukk bunngitteret (31).
- Sett elektroverktøyet i arbeidsstilling.

#### Eksternt avsug (se bilde k)

- Fest en egnet støvsugerslange i støvsugeradapteren (29).

Støvsugeren må være egnet til materialet som skal bearbeides.

Ved oppsuging av spesielt helsefarlig, kreftfremkallende eller tørt støv må du bruke en spesialstøvsuger.

#### Skifte sagblad (se bilde l1 – l4)

- **Før alle arbeider på elektroverktøyet utføres må støpselet trekkes ut av stikkkontakten.**
  - **Bruk vernehansker ved montering av sagbladet.** Det kan oppstå personskader.
  - **Bruk kun sagblad med en maksimal godkjent hastighet som er høyere enn elektroverktøyetstomgangsturtall.**
  - **Bruk kun sagblad som tilsvarende de tekniske dataene som er angitt i denne bruksanvisningen og på elektroverktøyet og som er kontrollert jf. EN 847-1 og tilsvarende markert.**
  - **Bruk bare sagblad som anbefales av produsenten av dette elektroverktøyet og som er egnet for materialet du ønsker å bearbeide.** Dermed unngår du overoppheting av sagtannspissene og smelting av plastmaterialet som skal bearbeides.
  - **Bruk ikke sagblad av HSS-stål.** Slike sagblad kan lett brette.
- #### Demontering av sagbladet
- Åpne klempaken (36), og trekk beskyttelsesdekelet (3) ut av sporet på spaltekniiven (4).
  - Drei låseskruen (35) med spissen på ringnøkkelen (9) i retning "Åpne" til den stopper, og løft innleggsplaten (23) ut av verktøysjakten. Det er lettere å løfte den med grepshullet (45).

- Drei sveiven (**15**) med urviseren til den stopper, slik at sagbladet (**24**) er i den høyeste mulige stillingen over sagbordet.
- Drei spennmutteren (**46**) med ringnøkkelen (**9**), og trekk samtidig i spindellåsespaken (**47**) til denne låses.
- Hold spindellåseknappen trukket ut, og skru spennmutteren av mot urviseren.
- Ta av spennflensen (**48**).
- Ta av sagbladet (**24**).

### Montering av sagbladet

Om nødvendig må alle deler som skal monteres rengjøres før innbyggingen.

- Sett det nye sagbladet på festflensen (**49**) til verktøyspindelen (**50**).

**Merknad:** Ikke bruk for små sagblad. Den radiale avstanden mellom sagblad og spaltekniv må være maksimalt 3–8 mm.

#### ► Ved montering må du passe på at tennenes skjæreretning (pilretning på sagbladet) stemmer overens med pilretningen på spaltekniven!

- Sett på spennflensen (**48**) og spennmutteren (**46**).
- Drei spennmutteren (**46**) med ringnøkkelen (**9**), og trekk samtidig i spindellåsespaken (**47**) til denne låses.
- Trekk spennmutteren fast med urviseren.
- Legg innleggsplaten (**23**) over spaltekniven (**4**) i verktøysjakten. Drei låseskruen (**35**) med spissen til ringnøkkelen (**9**) til den stopper i retningen "Låse".
- Monter beskyttelsesdekslet (**3**) igjen (se „Montere beskyttelsesdekslet (se bilde **d1 – d2**)“, Side 147).

## Bruk

- Før alle arbeider på elektroverktøyet utføres må støpselet trekkes ut av stikkontakten.

### Sagbladets transport- og arbeidsstilling

#### Transportstilling

- Ta av beskyttelsesdekslet (**3**), fjern innleggsplaten (**23**) og sett spaltekniven (**4**) i den nederste stillingen. Sett inn innleggsplaten (**23**) igjen.
- Drei sveiven (**15**) mot urviseren til tennene til sagbladet (**24**) er under sagbordet (**21**).
- Skyv sagbordutvidelsen (**6**) helt inn. Trykk spennhåndtaket (**13**) ned. Dermed er sagbordutvidelsen fiksert.

#### Arbeidsstilling

- Sett spaltekniven (**4**) i den øverste stillingen nøyaktig over midten på sagbordet, sett inn innleggsplaten (**23**) og monter beskyttelsesdekslet (**3**).
- Drei sveiven (**15**) med urviseren til de øvre tennene til sagbladet (**24**) er ca. 3–6 mm over emnet.

### Forstørrelse av sagbordet

Lange og tunge emner må støttes eller noe må legges under på den frie enden.

### Sagbordutvidelse (se bilde A)

Sagbordutvidelsen (**6**) utvider sagbordet (**21**) på høyre side.

- Trekk spennhåndtaket (**13**) for sagbordutvidelsen helt opp.
- Trekk sagbordutvidelsen (**6**) ut til ønsket lengde.
- Trykk spennhåndtaket (**13**) ned. Dermed er sagbordutvidelsen fiksert.

### Stille inn vertikale og horisontale gjæringsvinkler

For å sikre presise snitt må du etter intensiv bruk kontrollere elektroverktøyets grunninnstillinger og eventuelt innstille disse.

#### Stille inn vertikale gjæringsvinkler (sagblad) (se bilde B)

Den vertikale gjæringsvinkelen kan stilles inn i et område fra 0° til 45°.

- Løsne låsespaken (**18**) mot urviseren.

**Merknad:** Når låsespaken løsnes helt, vipper sagbladet til en stilling som tilsvarer ca. 30° på grunn av tyngdekraften.

- Trekk eller trykk håndhullet (**14**) langs kulissen til vinkelindikatoren (**51**) viser ønsket gjæringsvinkel.
- Hold håndhullet i denne stillingen, og stram låsespaken (**18**) igjen.

#### For rask og nøyaktig innstilling av standardvinklene 0° og 45° er anlegg (**20**), (**17**) stilt inn fra fabrikken.

#### Stille inn horisontale gjæringsvinkler (vinkelanlegg) (se bilde C)

**Merknad:** Bruk tilsvarende innretninger ved reduksjonssnitt (lange kiler).

Den horisontale gjæringsvinkelen kan stilles inn i et område fra 30° (venstre side) til 30° (høyre side).

- Løsne låseknappen (**52**) hvis den er strammet.
- Drei vinkelanlegget til vinkelindikatoren (**53**) viser den ønskede gjæringsvinkelen.
- Stram låseknappen (**52**) igjen.

#### Innstilling av parallellanlegget

Parallellanlegget (**5**) kan plasseres til venstre (svar skala) eller høyre (sølvfarget skala) for sagbladet. Markeringen på lupen (**54**) viser den innstilte avstanden mellom parallellanlegg og sagblad på skalaen (**1**).

Plasser parallellanlegget på ønsket side av sagbladet (se „Montere parallellanlegget (se bilde **e**)“, Side 147).

#### Stille inn parallellanlegget når sagbordet ikke er trukket ut

- Løsne spennhåndtaket (**38**) til parallellanlegget (**5**). Forskyv parallellanlegget til markeringen på lupen (**54**) viser ønsket avstand til sagbladet. Hvis sagbordet ikke er trukket, ut gjelder den sølvfargede skalaen (**1**).
- For å låse trykker du spennhåndtaket (**38**) ned igjen.

### Stille inn parallellanlegget når sagbordet er trukket ut (se bilde D)

- Plasser parallellanlegget til høyre for sagbladet. Forskyv parallellanlegget til markeringen på lupen (54) viser 29 cm på den nedre skalaen. For å låse trykker du spennhåndtaket (38) ned igjen.
- Trekk spennhåndtaket (13) for sagbordutvidelsen helt opp.
- Trekk ut sagbordutvidelsen (6) til avstandsindikatoren (55) viser den ønskede avstanden til sagbladet på den øvre skalaen.
- Trykk spennhåndtaket (13) ned. Dermed er sagbordutvidelsen festet i stillingen.

### Stille inn det ekstra parallellanlegget (se bilde E)

#### Når du skal sage smale emner og sage med vertikal gjæringsvinkel, må du montere det ekstra parallellanlegget (40) på parallellanlegget (5).

Det ekstra parallellanlegget monteres til venstre eller høyre på parallellanlegget (5) etter behov.

Arbeidsstykker kan klemmes inn mellom parallellanlegg og sagblad ved sagingen, gripes tak i av det oppstigende sagbladet og slynges bort.

Innstill derfor ekstra-parallellanlegget slik at føringsenden ender et sted mellom fremre tann på sagbladet og forkanten på spaltekniven.

- Løsne alle vingemutterne i festesettet (41), og skyv på det ekstra parallellanlegget til bare de to fremre skruene sørger for feste.
- Trekk vingemutrene fast igjen.

### Stille inn spaltekniven (se bilde F)

Spaltekniven (4) hindrer at sagbladet (24) klemmes fast i skjærefugen. Det er ellers fare for tilbakeslag, hvis sagbladet henger seg opp i arbeidsstykket.

Pass derfor alltid på at spaltekniven er korrekt innstilt:

- Den radiale spalten mellom sagblad og spaltekniv må være maksimal 5 mm.
- Tykkelsen på spaltekniven må være mindre enn skjærebredde og større enn stambladtykkelsen.
- Spaltekniven må alltid være på samme linje som sagbladet.
- For normale kappesnitt må spaltekniven alltid være i den høyeste mulige posisjonen.

### Innstilling av høyden på spaltekniven

Til saging av noter må du innstille høyden på spaltekniven.

- ▶ **Bruk bare elektroverktøyet til notskjæring eller falsing med tilsvarende, egnet sikkerhetsutstyr (f.eks. tunnelbeskyttelsesdeksel, presskam).**
- Åpne klempaken (36), og trekk beskyttelsesdekslet (3) ut av sporet på spaltekniven (4). For å beskytte verne dekslet mot skader må du oppbevare det i holderen (11) på huset (se også bilde 02).

- Drei sveiven (15) med urviseren til den stopper, slik at sagbladet (24) er i den høyeste mulige stillingen over sagbordet.
- Løsne klempaken (33).
- Trekk spaltekniven fra stiftene (34) (trekk klempaken (33) litt utover), og skyv spaltekniven (4) ned til den stopper.
- Fest de to stiftene (34) i de øvre hullene på spaltekniven, og stram klempaken (33) igjen.

### Igangsetting

- ▶ **Vær oppmerksom på nettspenningen!** Spenningen til strømkilden må stemme overens med angivelsene på elektroverktøyet typeskilt.

#### Slå på (se bilde G1)

- For å slå på trykker du på den grønne på-knappen (56).

#### Slå av (se bilde G2)

- Trykk på sikkerhetsdekslet (16).

#### Brudd på strømforsyningen

På-/av-bryteren er en såkalt nullspenningsbryter, som forhindrer en ny start av elektroverktøyet etter strømbuud (f.eks. uttrekking av støpselet i løpet av driften).

For å bruke elektroverktøyet igjen etterpå må du trykke på den grønne på-knappen (56) på nytt.

#### Beskyttelse mot at uvedkommende bruker verktøyet (se bilde G3)

For å hindre at uvedkommende bruker verktøyet kan du låse sikkerhetsdekslet til av/på-bryteren (16) med en hengelås.

- Skyv kontrollvinduet (57) helt opp, og trykk lett på sikkerhetsdekslet.
- Lås de to ringene til kontrollvinduet og ringen til av/på-bryterens grunnplate sammen med en hengelås.

### Arbeidshenvisninger

#### Generelle informasjonen om saging

- ▶ **Før du sager, må du alltid forvise deg om at sagbladet ikke på noe tidspunkt kan berøre anleggene eller andre maskindeler.**
- ▶ **Bruk bare elektroverktøyet til notskjæring eller falsing med tilsvarende, egnet sikkerhetsutstyr (f.eks. tunnelvernedeksel, presskam).**
- ▶ **Bruk ikke elektroverktøyet til slissing (not som slutter i emnet).**

Beskytt sagbladet mot slag og støt. Ikke utsett sagbladet for trykk fra siden.

Spaltekniven må være i flukt med sagbladet, for å forhindre at arbeidsstykket klemmer fast.

Ikke bearbeid deformerte arbeidsstykker. Arbeidsstykket må alltid ha en rett kant som parallellanlegget kan legges mot.

Oppbevar alltid skyvestokken på elektroverktøyet.

#### Brukerens plassering (se bilde H)

► **Stå aldri rett ved siden av sagbladet. Stå alltid på samme side av sagbladet som anlegget.** Tilbakeslag kan føre til at emnet slynges mot en person som står foran og rett ved siden av sagbladet.

- Hold hender, fingre og armer borte fra det roterende sagbladet.

Følg disse anvisningene:

- Hold arbeidsstykket sikkert med begge hender og trykk det fast mot sagbordet.
- Ved saging av smale emner og vertikale gjæringsvinkler må du alltid bruke skyvestokken som følger med **(12)** og det ekstra parallellanlegget **(40)**.

#### Maksimalt emnemål

Vertikal gjæringsvinkel	Maks. høyde på emnet [mm]
0°	70
45°	50

## Saging

### Saging av rette snitt

- Still inn parallellanlegget **(5)** på ønsket sagebredde (se „Innstilling av parallellanlegget“, Side 149).
- Legg emnet på sagbordet foran beskyttelsesdekselet **(3)**.
- Hev eller senk sagbladet med sveiven **(15)** til de øvre tennene på sagbladet **(24)** er ca. 3–6 mm over emnet.
- Slå på elektroverktøyet.
- Sag gjennom arbeidsstykket med jevn fremføring. Hvis du trykker for hardt, kan sagbladspissene bli overopphetet, og emnet kan skades.
- Slå av elektroverktøyet og vent til sagbladet er helt stanset.

### Saging av vertikal gjæringsvinkel

- Still inn ønsket vertikal gjæringsvinkel for sagbladet. Når sagbladet er vippt mot venstre, må anlegget være til høyre for sagbladet.
- Følg anvisningene under (se „Saging av rette snitt“, Side 151)

### Sage horisontale gjæringsvinkler (se bilde I)

- Still inn den ønskede horisontale gjæringsvinkelen på vinkelanlegget **(2)**.
- Legg emnet mot vinkelanlegget **(2)**.
- Hev eller senk sagbladet med sveiven **(15)** til de øvre sagtennene står ca. 5 mm over overflaten til emnet.
- Slå på elektroverktøyet.
- Trykk emnet mot vinkelanlegget med den ene hånden, og skyv det langsomt forover i styresporet **(28)** med den andre hånden på låseknotten **(52)**.
- Slå av elektroverktøyet og vent til sagbladet er helt stanset.

## Kontrollere og justere de grunnleggende innstillingene

For å sikre presise snitt må du etter intensiv bruk kontrollere elektroverktøyet grunninnstillinger og eventuelt innstille disse.

Hertil trenger du erfaring og tilsvarende spesialverktøy.

Et Bosch-serviceverksted utfører disse arbeidene raskt og pålitelig.

### Stille inn anlegg for standardgjæringsvinkel 0°/45° (vertikal)

- Sett elektroverktøyet i arbeidsstilling.
- Still inn en vertikal gjæringsvinkel for sagbladet på 0°.
- Fjern beskyttelsesdekselet **(3)**.

### Kontrollere (se bilde J1)

- Fjern innleggsplaten **(23)** (se „Montere innleggsplaten (se bilde c)“, Side 147).
- Still en vinkelmåler på 90°, og sett den på sagbordet **(21)**.

Armen på vinkelmåleren må flukte med sagbladet **(24)** over hele lengden.

### Stille inn (se bilde J2)

- Løsne skruen **(58)**. Slik kan 0°-anlegget **(20)** forskyves.
- Løsne låsespaken **(18)**.
- Skyv håndhullet **(14)** mot 0°-anlegget til armen på vinkelmåleren flukter med sagbladet over hele lengden..
- Hold håndhullet i denne stillingen, og stram låsespaken **(18)** igjen.
- Stram skruen **(58)** igjen.
- Monter innleggsplaten igjen **(23)** (se „Montere innleggsplaten (se bilde c)“, Side 147).

Hvis vinkelindikatoren **(51)** ikke er på linje med 0°-merket på skalaen **(19)** etter innstillingen, løsner du skruen **(59)** med en vanlig stjerneskrutrekker og retter inn vinkelindikatoren langs 0°-merket.

Gjenta denne prosedyren for den vertikale gjæringsvinkelen på 45° (løsne skruen **(60)**; flytte 45°-anlegget **(17)**).

Vinkelindikatoren **(51)** må ikke forskyves.

### Sagbladets parallellitet med styresporene på vinkelanlegget (se bilde K)

- Sett elektroverktøyet i arbeidsstilling.
- Fjern beskyttelsesdekselet **(3)**.

### Kontrollere

- Marker den første venstre sagtannen som er synlig over innleggsplaten bak, med en blyant.
- Still inn en vinkelmåler på 90°, og legg den mot kanten til styresporet **(28)**.
- Forskyv armen til vinkelmåleren til den berører den markerte sagtannen, og les av avstanden mellom sagblad og styrespor.
- Drei sagbladet til den markerte tannen står over innleggsplaten foran.
- Forskyv vinkelmåleren langs styresporet frem til markert sagtann.
- Mål igjen avstanden mellom sagblad og styrespor.

De to målte avstandene må være identiske.

#### Innstilling

- Løsne unbrakoskruene (61) foran under sagbordet og unbrakoskruene (62) bak under sagbordet med unbrakonøkkelen (10) som fulgte med.
- Beveg sagbladet forsiktig til det står parallelt med styresporet (28).
- Trekk til alle skruene (61) og (62) igjen.

#### Stille inn sagbordets avstandsindikator (se bilde L)

- Plasser parallellanlegget til høyre for sagbladet. Forskyv parallellanlegget til markeringen på lupen (54) viser 29 cm på den nedre skalaen. For å låse trykker du spennhåndtaket (38) ned igjen.
- Trekk spennhåndtaket (13) helt opp, og trekk sagbordutvidelsen (6) ut til det stopper.

#### Kontrollere

Avstandsindikatoren (55) må vise nøyaktig samme verdi på den øvre skalaen (1) som den som er markert i lupen (54) på den nedre skalaen (1).

#### Innstilling

- Trekk sagbordutvidelsen (6) ut til den stopper.
- Løsne skruen (63) med en stjerneskrutrekker, og rett inn avstandsindikatoren (55) langs 29 cm-merket på den øvre skalaen (1).

#### Stille inn parallellanleggets parallellitet (se bilde M)

- Sett elektroverktøyet i arbeidsstilling.
- Fjern beskyttelsesdekslet (3).
- Løsne spennhåndtaket (38) til parallellanlegget, og forskyv det til det berører sagbladet.

#### Kontrollere

Parallellanlegget (5) må berøre sagbladet langs hele lengden.

#### Innstilling

- Løsne unbrakoskruene (64) med unbrakonøkkelen (10) som fulgte med.
- Beveg parallellanlegget (5) til det berører sagbladet langs hele lengden.
- Hold parallellanlegget i denne stillingen, og trykk spennhåndtaket (38) ned igjen.
- Trekk til unbrakoskruene (64) igjen.

#### Innstilling av spennkraften for parallellanlegget

Spennkraften til parallellanlegget (5) kan svekkes ved hyppig bruk.

- Stram justerskruen (22) helt til parallellanlegget igjen kan låses på sagbordet.

#### Stille inn lupen til parallellanlegget (se bilde M)

- Sett elektroverktøyet i arbeidsstilling.
- Fjern beskyttelsesdekslet (3).
- Forskyv parallellanlegget (5) fra høyre til det berører sagbladet.

#### Kontrollere

Markeringen på lupen (54) må flukte med 0 mm-merket på skalaen (1).

#### Innstilling

- Løsne skruen (65) med en stjerneskrutrekker, og rett inn markeringen langs 0 mm-merket.

#### Stille inn høyden til innleggsplaten (se bilde N)

#### Kontrollere

Forsiden til innleggsplaten (23) må være i flukt med eller litt under sagbordet, baksiden må være i flukt med eller litt over sagbordet.

#### Innstilling

- Still inn riktig nivå på justerskruene (66) med spissen på ringnøkkelen (9).

#### Oppbevaring og transport (se bilde O1 – O2)

##### Oppbevaring av maskinkomponentene

Til oppbevaring har elektroverktøyet en mulighet til å feste visse maskinelementer sikkert.

- Løsne det ekstra parallellanlegget (40) fra parallellanlegget (5).
- Sett alle løse maskindeler oppbevaringsrommene på huset (se tabellen nedenfor).

Maskinelement	Oppbevaringsrom
Drei parallellanlegget (5),	hekt det inn i styresporene fra undersiden og lås spennhåndtaket (38)
Sett skyvestokken (12)	i oppbevaringen (67)
Hekt beskyttelsesdekslet (3)	i utsparingen på holderen (11), og fest med klemspaken (36)
Sett unbrakonøkkelen (10)	i oppbevaringen (68)
Sett ringnøkkelen (9)	i oppbevaringen (69)
Sett vinkelanlegget (2)	i oppbevaringen (7)
Skyv det ekstra parallellanlegget (40)	inn i sporet bak på parallellanlegget (5), og stram ved hjelp av vingeskruene

#### Bære elektroverktøyet

Før en transport av elektroverktøyet må du utføre følgende skritt:

- Sett elektroverktøyet i transportstilling (se „Transportstilling“, Side 149).
- Fjern alle tilbehørsdelene som ikke kan monteres fast på elektroverktøyet. Legg ubenyttede sagblad helst i en lukket beholder under transport.
- Skyv sagbordutvidelsen (6) helt inn, og trykk spennhåndtaket (13) ned for å låse.
- Kveil strømkabelen rundt kabelholderne (26).
- Bruk bærehåndtakene (27) ved løfting og transport.

► **Bruk bare transportanordningene, aldri beskyttelsesanordningene, til transport av elektroverktøyet.**



## Service og vedlikehold

### Vedlikehold og rengjøring

- **Før alle arbeider på elektroverktøyet utføres må støpeleat trekkes ut av stikkkontakten.**

Hvis det er nødvendig å skifte ut tilkoblingsledningen, må dette gjøres av **Bosch** eller godkjente **Bosch**-serviceverksteder, slik at det ikke oppstår fare for sikkerheten.

### Rengjøring

- **Hold selve elektroverktøyet og ventilasjonsslissene alltid rene, for å kunne arbeide bra og sikkert.**

Fjern støv og spon etter hver arbeidsrunde ved å blåse gjennom med trykkluft eller bruk en pensel.

### Tiltak til støydemping

Produsentens tiltak:

- Mykstart
- Levering med et spesielt støyrøduserende sagblad

Brukerens tiltak:

- Vibrasjonssvak montering på en stabil arbeidsflate
- Bruk av sagblad med støyrøduserende funksjoner
- Regelmessig rengjøring av sagblad og elektroverktøy

### Tilbehør

	Artikkelnummer
Vinkelanlegg	1 609 B04 510
Skyvestokk	1 609 B06 410
Beskyttelsesdeksel	1 609 B04 542
Parallellanlegg	1 609 B04 590
Arbeidsbord GTA 560	3 601 M22 700

**Optiline Wood** for følgende typer:  
3 601 M42 000/... 030/... 070

Sagblad 216 x 30 mm, 22 tenner	2 608 838 410
Sagblad 216 x 30 mm, 34 tenner	2 608 838 409
Sagblad 216 x 30 mm, 54 tenner	2 608 838 411

**Multi Material** for følgende typer:  
3 601 M42 040

Sagblad 216 x 30 mm, 22 tenner 216 x 25,4 mm med reduksjonsring	2 608 644 569
--	---------------

**Expert Wood** for følgende typer:  
3 601 M42 0B0

Sagblad 216 x 25,4 mm, 60 tenner	2 608 642 995
----------------------------------	---------------

### Kundeservice og kundeveiledning

Kundeservice hjelper deg ved spørsmål om reparasjon og vedlikehold av produktet ditt og reservedelene. Du finner også sprengskisser og informasjon om reservedeler på **www.bosch-pt.com**

Boschs kundeveilederteam hjelper deg gjerne hvis du har spørsmål om våre produkter og tilbehør.

Ved alle forespørsler og reservedelsbestillinger må du oppgi det 10-sifrede produktnummeret som er angitt på produktets typeskilt.

### Norsk

Robert Bosch AS  
Postboks 350  
1402 Ski  
Tel.: 64 87 89 50  
Faks: 64 87 89 55

### Deponering

Elektroverktøy, tilbehør og emballasje må leveres inn til miljøvennlig gjenvinning.



Elektroverktøy må ikke kastes i vanlig søppel!

### Bare for land i EU:

Jf. det europeiske direktivet 2012/19/EU vedr. gamle elektriske og elektroniske apparater og tilpassingen til nasjonale lover må gammelt elektroverktøy som ikke lenger kan brukes, samles inn og leveres inn til en miljøvennlig resirkulering.

## Suomi

### Turvallisuusohjeet

#### Yleiset sähkötyökalujen turvaohjeet

**VAROITUS** Lue kaikki tämän sähkötyökalun mukana toimitetut varoitukset, ohjeet, kuvat ja tekniset tiedot. Alla mainittujen ohjeiden noudattamisen laiminlyönti saattaa aiheuttaa sähköiskun, tulipalon ja/tai vakavan loukkaantumisen.

**Säilytä kaikki turvallisuusohjeet ja muut ohjeet tulevaisuutta varten.**

Turvallisuusohjeissa käytetty käsite "sähkötyökalu" käsittää verkkokäyttöisiä sähkötyökaluja (verkkojohtolla) ja akkukäyttöisiä sähkötyökaluja (ilman verkkojohtoa).

#### Työpaikan turvallisuus

- **Pidä työskentelyalue puhtaana ja hyvin valaistuna.**

Työpaikan epäjärjestys tai valaisemattomat työalueet voivat johtaa tapaturmiin.

- **Älä työskentele sähkötyökalulla räjähdysalttiissa ympäristössä, jossa on palavaa nestettä, kaasua tai pölyä.** Sähkötyökalu muodostaa kipinöitä, jotka saattavat sytyttää pölyn tai höyryn.

- **Pidä lapset ja sivulliset loitolla sähkötyökalua käytäessäsi.** Voit menettää laitteen hallinnan, jos suuntaat huomiosi muualle.

## Sähköturvallisuus

- ▶ **Sähkötyökalun pistotulpan tulee sopia pistorasiaan. Pistotulppaa ei saa muuttaa millään tavalla. Älä käytä minkäänlaisia pistorasia-adaptoreita maadoitettujen sähkötyökalujen kanssa.** Alkuperäisessä kunnossa olevat pistotulpat ja sopivat pistorasiat vähentävät sähköiskun vaaraa.
- ▶ **Vältä maadoitettujen pintojen, kuten putkien, patteiden, liesien tai jääkaappien koskettamista.** Sähköiskun vaara kasvaa, jos kehosi on maadoitettu.
- ▶ **Älä altista sähkötyökalua sateelle tai kosteudelle.** Vedden pääsy sähkötyökalun sisään kasvattaa sähköiskun riskiä.
- ▶ **Älä käytä verkkojohtoa väärin. Älä käytä johtoa sähkötyökalun kantamiseen, ripustamiseen tai pistotulpan irrottamiseen pistorasiasta vetämällä. Pidä johto loitolla kuumuudesta, öljystä, terävistä reunoista ja liikkuvista osista.** Vahingoittuneet tai sotkeutuneet johdot kasvattavat sähköiskun vaaraa.
- ▶ **Käyttäessäsi sähkötyökalua ulkona käytä ainoastaan ulkokäyttöön soveltuvaa jatkojohtoa.** Ulkokäyttöön soveltuvan jatkojohdon käyttö pienentää sähköiskun vaaraa.
- ▶ **Jos sähkötyökalua on pakko käyttää kosteassa ympäristössä, on käytettävä vikavirtasuojajykintä.** Vikavirtasuojajykimen käyttö vähentää sähköiskun vaaraa.

## Henkilöturvallisuus

- ▶ **Ole valpas, kiinnitä huomiota työskentelyysi ja noudata tervettä järkeä sähkötyökalua käyttäessäsi. Älä käytä mitään sähkötyökalua, jos olet väsynyt tai huumeiden, alkoholin tai lääkkeiden vaikutuksen alaisena.** Hetken tarkkaamattomuus sähkötyökalua käytettäessä saattaa johtaa vakavaan loukkaantumiseen.
- ▶ **Käytä henkilökohtaisia suojarusteita. Käytä aina suojaruseja.** Henkilökohtaisen suojarustuksen (esim. pölynaamari, luistamattomat turvajalkineet, suojakypärä tai kuulonsuojaimet kulloisenkin tehtävän mukaan) käyttö vähentää loukkaantumisriskiä.
- ▶ **Estä tahaton käynnistyminen. Varmista, että käynnistyskytkin on kytketty pois päältä ennen kuin yhdistät työkalun sähköverkkoon ja/tai akkuun, otat työkalun käteen tai kannat sitä.** Jos kannat sähkötyökalua sormi käynnistyskytkimellä tai kytket sähkötyökalun pistotulpan pistorasiaan käynnistyskytkimen ollessa käyntiasennossa, altistat itsesi onnettomuuksille.
- ▶ **Poista mahdollinen säätötyökalu tai kiinnitysavain ennen kuin käynnistät sähkötyökalun.** Kiinnitysavain tai säätötyökalu, joka on onohdettu paikalleen sähkötyökalun pyöriivään osaan, saattaa aiheuttaa tapaturman.
- ▶ **Vältä kurkottelua. Huolehdi aina tukevasta seisoma-asennosta ja tasapainosta.** Näin pystyt paremmin hallitsemaan sähkötyökalun odottamattomissa tilanteissa.
- ▶ **Käytä tarkoitukseen soveltuvia vaatteita. Älä käytä löysiä työvaatteita tai koruja. Pidä hiukset ja vaatteet poissa liikkuvien osien ulottuvilta.** Väljät vaatteet, korut ja pitkät hiukset voivat takertua liikkuviin osiin.

- ▶ **Jos laitteissa on pölynpoistoliitäntä, varmista, että se on kytketty oikein ja toimii kunnolla.** Pölynpoistojärjestelmän käyttö vähentää pölyn aiheuttamia vaaroja.
- ▶ **Työskentele keskittyneesti ja noudata aina turvallisuusmääräyksiä.** Hetkellinenkin huolimattomuus voi aiheuttaa vakavia vammoja.

## Sähkötyökalun käyttö ja huolto

- ▶ **Älä ylikuormita laitetta. Käytä kyseiseen työhön tarkoitettua sähkötyökalua.** Sopivan tehoisella sähkötyökalulla teet työt paremmin ja turvallisemmin.
- ▶ **Älä käytä sähkötyökalua, jota ei voida käynnistää ja pysäyttää käynnistyskytkimestä.** Sähkötyökalu, jota ei voi enää hallita käynnistyskytkimellä, on vaarallinen ja täytyy korjauttaa.
- ▶ **Irrota pistotulppa pistorasiasta ja/tai irrota akku (jos irrotettava) sähkötyökalusta, ennen kuin suoritat säätöjä, vaihdat tarvikkeita tai viet sähkötyökalun varastoon.** Nämä varoitoimenpiteet estävät sähkötyökalun tahattoman käynnistymisen.
- ▶ **Säilytä sähkötyökalut poissa lasten ulottuvilta, kun niitä ei käytetä. Älä anna sellaisten henkilöiden käyttää sähkötyökalua, joilla ei ole tarvittavaa käyttökoke-musta tai jotka eivät ole lukeeneet tätä käyttöohjetta.** Sähkötyökalut ovat vaarallisia, jos niitä käyttävät kokemattomat henkilöt.
- ▶ **Pidä sähkötyökalut ja tarvikkeet hyvässä kunnossa.** Tarkista liikkuvat osat virheellisen kohdistuksen tai jumittumisen varalta. Varmista, ettei sähkötyökalussa ole murtuneita osia tai muita toimintaa haittaavia vikoja. Jos havaitset vikoja, korjauta sähkötyökalu ennen käyttöä. Monet tapaturmat johtuvat huonosti huolletuista sähkötyökaluista.
- ▶ **Pidä leikkausterät terävinä ja puhtaina.** Asianmukaisesti huolletut leikkaustyökalut, joiden leikkausreunat ovat teräviä, eivät jumitu herkästi ja niitä on helpompi hallita.
- ▶ **Käytä sähkötyökaluja, tarvikkeita, ruuvauskärkiä jne. näiden ohjeiden, käyttöolosuhteiden ja työtehtävän mukaisesti.** Sähkötyökalun määräystenvastainen käyttö saattaa aiheuttaa vaaratilanteita.
- ▶ **Pidä kahvat ja kädensijat kuivina ja puhtaina (öljyttöminä ja rasvattomina).** Jos kahvat ja kädensijat ovat liukkaita, et pysty yllättävissä tilanteissa ohjaamaan ja hallitsemaan työkalua turvallisesti.

## Huolto

- ▶ **Anna ainoastaan koulutettujen ammattihenkilöiden korjata sähkötyökalusi ja hyväksy korjauksiin vain alkuperäisiä varaosia.** Näin varmistat, että sähkötyökalu säilyy turvallisena.

## Pöytäsaohojen turvallisuusohjeet

### Suojuksiin liittyvät varoitukset

- ▶ **Pidä suojukset paikoillaan. Suojusten täytyy olla oikein paikoillaan ja moitteettomassa käyttökunnossa.**

Löysällä oleva, vaurioitunut tai epäasianmukaisesti toimiva suojus on korjattava tai vaihdettava.

- ▶ **Käytä aina teräsuojaa ja halkaisuveistä kaikissa läpisaauksissa.** Läpisaauksissa, joissa sahanterä katkaisee työkappaleen sen koko paksuudelta, teräsuojaja ja muut suojalaitteet auttavat vähentämään loukkaantumisriskiä.
- ▶ **Asenna suojalaitteet välittömästi takaisin paikoilleen sellaisen työn (esim. urasahausta) jälkeen, jossa suojus ja/tai halkaisuveitsi on pitänyt poistaa.** Suojus ja halkaisuveitsi auttavat vähentämään loukkaantumisriskiä.
- ▶ **Varmista ennen sahan käynnistämistä, ettei sahanterä kosketa suojaa, halkaisuveistä tai työkappaletta.** Jos sahanterä joutuu kosketuksiin niiden kanssa, seurauksena voi olla vaarallinen tilanne.
- ▶ **Säädä halkaisuveitsi tämän käyttöoppaan ohjeiden mukaan.** Jos halkaisuveitsen väli, asento ja kohdistus on säädetty väärin, se ei pysty vähentämään takapotkun todennäköisyyttä.
- ▶ **Jotta halkaisuveitsi toimisi asianmukaisesti, sen pitää olla kosketuksissa työkappaleeseen.** Halkaisuveitsi ei toimi asianmukaisesti, jos sahaat sellaisia työkappaleita, jotka ovat liian lyhyitä koskettaakseen halkaisuveistä. Tällaisissa tapauksissa halkaisuveitsi ei pysty estämään takapotkua.
- ▶ **Käytä halkaisuveitselle soveltuvaa sahanterää.** Jotta halkaisuveitsi toimisi asianmukaisesti, sahanterän läpimitan on vastattava asiaankuuluvaa halkaisuveistä, sahanterän rungon on oltava halkaisuveistä ohuempi ja sahanterän sahausuran on oltava halkaisuveistä leveämpi.

#### Sahausprosessiin liittyvät varoitukset

- ▶ **VAARA:** älä missään tapauksessa pidä sormia tai käsiä sahanterän lähellä tai samalla linjalla terän kanssa. Hetkenkin tarkkaamattomuus tai lipsahdus voi johtaa siihen, että kätesi koskettaa sahanterää vakavin seurauksin.
- ▶ **Ohjaa työkappale sahanterään vain terän pyörimissuuntaa vastaan.** Jos syötät työkappaletta siihen suuntaan mihin sahanterä pyörii pöydän päällä, saha saattaa vetää työkappaleen ja kätesi sahanterään.
- ▶ **Älä missään tapauksessa käytä viisteohjainta työkappaleen ohjaukseen halkaisusahauksessa. Älä käytä halkaisuohjainta pituudenrajoittimena, kun teet katkaisusahaoksen viisteohjaimen avulla.** Työkappaleen ohjaaminen halkaisuohjaimella ja viisteohjaimella samanaikaisesti lisää sahanterän jumiumutuksen ja takapotkun todennäköisyyttä.
- ▶ **Kohdista työkappaleen halkaisusahauksessa ohjausvoima aina ohjaimen ja sahanterän väliin. Käytä työntökapulaa, jos ohjaimen ja sahanterän välinen etäisyys on alle 150 mm. Käytä työntökapappaletta, jos tämä etäisyys on alle 50 mm.** Soveltuvat apuvälineet pitävät kätesi turvallisella etäisyydellä sahanterästä.
- ▶ **Käytä vain valmistajan toimittamaa tai ohjeiden mukaan tehtyä työntökapulaa.** Työntökapula takaa, että kätesi pysyy riittävän kaukana sahanterästä.

- ▶ **Älä missään tapauksessa käytä vaurioitunutta tai katkennutta työntökapulaa.** Vaurioitunut työntökapula saattaa rikkoutua, mistä on seurauksena kätesi lipsahdus sahanterään.
- ▶ **Älä tee sahaustöitä vapaakätisesti. Käytä aina halkaisuohjainta tai viisteohjainta työkappaleen kohdistamiseen ja ohjaamiseen.** Vapaakätinen ohjaus tarkoittaa sitä, että tuet tai ohjaat työkappaletta käsilläsi ilman halkaisuohjainta tai viisteohjainta. Vapaalla kädellä sahaamisesta on seurauksena kohdistusvirheitä, sahanterän jumiumutuminen ja takapotku.
- ▶ **Älä missään tapauksessa työnnä käsiäsi pyörivän sahanterän viereen tai yläpuolelle.** Jos yrität kurkottaa työkappaleeseen, kätesi saattaa koskettaa pyörivää sahanterää.
- ▶ **Asenna sahapöydän taakse ja/tai sivuille lisätuet, kun sahaat pitkiä ja/tai leveitä työkappaleita. Niiden avulla työkappaleet pysyvät vaakasuorassa.** Pitkät ja/tai leveät työkappaleet taipuvat herkästi pöydän reunalla. Tämä saattaa aiheuttaa työkappaleen hallinnan menetyksen, sahanterän jumiumutuksen ja takapotkun.
- ▶ **Ohjaa työkappaletta terään tasaisella nopeudella. Älä taivuta tai käännä työkappaletta. Jos sahaa jumittuu, sammuta työkalu välittömästi. Irrota sahan pistotulppa pistorasiasta ja poista jumiumutuma.** Sahanterän jumiumutuminen työkappaleeseen voi aiheuttaa takapotkun ja moottorin pysähtymisen.
- ▶ **Älä poista sahattuja paloja sahan ollessa käynnissä.** Materiaali voi juuttua ohjaimen väliin tai sahanterän suojan sisäpuolelle. Tällöin on vaarana, että saha saattaa vetää sormesi sahanterään. Sammuta saha ja odota, että terä pysähtyy. Poista vasta sen jälkeen materiaali.
- ▶ **Käytä lisäohjainta pöytäpinnan päällä, kun halkaiset alle 2 mm:n vahuisia työkappaleita.** Ohut työkappale voi luiskahtaa halkaisuohjaimen alle ja aiheuttaa takapotkun.

#### Takapotkun aiheuttajat ja niihin liittyvät varoitukset

Takapotku on äkillinen reaktio, jonka aiheuttaa sahanterän jumittuminen tai takertuminen työkappaleeseen. Takapotku voi syntyä myös, jos sahanterä menee vinoon sahausurassa tai jos osa työkappaleesta tarttuu sahanterän ja halkaisuohjaimen tai muun kiinnitetyn esineen väliin.

Useimmiten takapotkun tapahtuessa sahanterä nostaa työkappaleen irti sahapöydästä ja sinkoa sen sahan käyttäjää kohti.

Takapotku johtuu sahan väärinkäytöstä ja/tai virheellisistä käyttötavoista tai -olosuhteista ja sen voi välttää noudattamalla alla mainittuja varotoimenpiteitä.

- ▶ **Älä missään tapauksessa seiso samassa linjassa sahanterän kanssa. Seiso aina sivussa sahanterän ohjaimen puolella.** Takapotku voi singota työkappaleen suurella nopeudella sahan edessä ja sahanterän kanssa samassa linjassa seisovia henkilöitä kohden.
- ▶ **Älä missään tapauksessa kurkota sahanterän päälle tai taakse työkappaleen vetämiseksi tai tukemiseksi.**

Käteksi saattavat koskettaa vahingossa sahanterää tai takapotku voi vetää sormesi sahanterään.

- ▶ **Älä missään tapauksessa kannata kädellä tai paina irtisahattavaa palaa pyörivää sahanterää vasten.** Jos irtisahattavaa palaa painetaan sahanterää vasten, seurauksena voi olla sahanterän jumituminen ja takapotku.
- ▶ **Kohdista ohjain yhdensuuntaiseksi sahanterän kanssa.** Väärin kohdistetusta ohjaimesta on seurauksena työkappaleen puristuminen sahanterää vasten, mikä voi johtaa takapotkun syntymiseen.
- ▶ **Käytä ohjauslevyä työkappaleen ohjaamiseen pöytää ja ohjainta vasten, kun teet urasahauksia (esim. huultaminen).** Ohjauslevy auttaa hallitsemaan työkappaletta takapotkutilanteessa.
- ▶ **Tue pitkät paneelit, jotta saat minimoitua sahanterän jumittumis- ja takapotkuvaaran.** Pitkät paneelit taipuvat herkästi oman painonsa vaikutuksesta. Tuki (tuet) on asennettava niin, että ne tukevat pöydästä ulkonevan paneelin kokonaisuudessaan.
- ▶ **Ole erityisen varovainen, kun sahaat kieroja, oksaisia tai kaarevia työkappaleita tai sellaisia puita, joissa ei ole suoraa reunaa, jota voisi ohjata halkaisu- tai katkaisuhajaimella.** Kiero, oksainen tai kaareva työkappale on epätukeva ja voi aiheuttaa terän vinoonmenon sahausurassa, jumittumisen ja takapotkun.
- ▶ **Sahaa vain yksi työkappale kerrallaan. Älä missään tapauksessa sahaa päällekkäin pinottuja tai vierekkäin asetettuja työkappaleita.** Muuten sahanterä saattaa jumittua yhteen tai useampaan kappaleeseen ja aiheuttaa takapotkun.
- ▶ **Kun käynnistät moottorin uudelleen sahanterä työkappaleessa, keskitä terä sahausuraan niin, etteivät sahanterän hampaat kosketa materiaalia.** Jos sahanterä juuttuu kiinni, se saattaa tempautua pois työkappaleesta ja aiheuttaa takapotkun, kun saha käynnistetään uudelleen.
- ▶ **Pidä sahanterät puhtaina, terävinä ja oikein säädetyinä.** Älä missään tapauksessa käytä vääntyneitä tai murtuneita sahanteriä. Älä käytä sahanteriä, joista on irronnut hampaita. Terävät ja asianmukaisesti säädetyt terät minimoivat kiinni tarttumisen, terän pysähtymisen ja takapotkun vaaran.

#### Pöytäsahan käyttöä koskevat varoitukset

- ▶ **Sammuta pöytäsaha ja irrota sähköjohto pistorasista, ennen kun irrotat pöydän sisäosan, vaihdat sahanterän tai säädät halkaisuveitsen tai teräsuojan, tai kun jätät koneen ilman valvontaa.** Varoitomenpiteillä välttyään onnettomuuksilta.
- ▶ **Älä missään tapauksessa anna pöytäsahan käydä ilman valvontaa.** Sammuta saha ja odota sen luona niin kauan, kunnes sahanterä ei enää pyöri. Ilman valvontaa käyvä saha muodostaa hallitsemattoman vaaran.
- ▶ **Sijoita pöytäsaha hyvin valaistuun tilaan ja tasaiselle alustalle, jotta voit työskennellä tukevassa ja tasapainoisessa asennossa.** Saha tulee sijoittaa paikkaan, jossa on tarpeeksi tilaa työkappaleiden vaivattomaan

käsittelyyn. Ahtaat, pimeät tilat ja epätasainen, liukas lattia voivat johtaa tapaturmiin.

- ▶ **Poista sahanpurut säännöllisin väliajoin sahapöydän alta ja/tai pölypoistolaitteesta. Pidä saha puhtaana.** Kertynyt sahanpuru on palonarkaa ja voi syttyä itsestään.
- ▶ **Pöytäsaha on kiinnitettävä kunnolla.** Sahapöytä, jota ei ole varmistettu asianmukaisesti, voi liikkua tai kallistua.
- ▶ **Poista työkalut, puupalat, yms. pöydältä ennen kuin käynnistät pöytäsahan.** Epäjärjestys tai mahdollinen jumituminen voivat aiheuttaa vaaraa.
- ▶ **Käytä aina sahanteriä, joiden laikkareikä on oikean kokoinen ja muotoinen (vioneliö tai pyöreä).** Jos sahanterät eivät ole yhteensopivia sahan kiinnityskohdan kanssa, ne pyörivät epätasaisesti ja johtavat hallinnan menettämiseen.
- ▶ **Älä missään tapauksessa käytä vaurioituneita tai väärän kokoisia sahanterän kiinnitystarvikkeita (esimerkiksi laipat, sahanterän aluslevyt, pultit tai mutterit).** Nämä kiinnitysvälineet on suunniteltu nimenomaisesti sahaasi varten ja ne takaavat sen turvallisen toiminnan sekä optimaalisen tehon.
- ▶ **Älä missään tapauksessa seiso sahapöydän päällä. Älä käytä sitä astinjakkarana.** On olemassa vakavien tapaturmien vaara, jos työkalu kaatuu tai kosketat terää vahingossa.
- ▶ **Varmista sahanterän asennuksessa, että terä pyörii oikeaan suuntaan. Älä käytä pöytäsahassa katkaisu-, harja- tai hiomalaikkoja.** Sahanterän epäasianmukainen asennus tai ei-suositeltujen tarvikkeiden käyttö voi johtaa vakaviin tapaturmiin.

#### Lisäturvallisuusohjeet

- ▶ **Käytä suojakäsineitä, kun asennat sahanterän.** Loukkaantumisvaara.
- ▶ **Älä käytä HSS-teräksestä valmistettuja sahanteriä.** Nämä sahanterät voivat helposti murtua.
- ▶ **Älä missään tapauksessa käytä sähkötyökalua ilman pöydän sisälevyä. Vaihda pöydän sisälevy, jos se on vioittunut.** Sahanterä aiheuttaa loukkaantumisvaaran, jos sahasse ei ole kunnossa olevaa pöydän sisälevyä.
- ▶ **Pidä työpiste siistinä.** Pölyseokset ovat erityisen vaarallisia. Kevytmetallipöly saattaa syttyä palamaan tai räjähtää.
- ▶ **Valitse työstettävälle materiaalille soveltuva sahanterä.**
- ▶ **Käytä vain sahanteriä, jotka ovat tämän käyttöoppaan ja sähkötyökalun tietojen mukaisia ja testattu ja merkitty standardin EN 847-1 mukaan.**
- ▶ **Käytä vain sellaisia sahanteriä, joita tämän sähkötyökalun valmistaja suosittelee ja jotka sopivat työstettävälle materiaalille.**
- ▶ **Ohjaa työkappale vain moottorin käydessä sahanterää vasten.** Muuten syntyy takaiskuvaara, jos sahanterä jumittuu työkappaleeseen.

## Symbolit

Seuraavat symbolit voivat olla tärkeitä sähkötyökalun käytön yhteydessä. Opettele symbolit ja niiden merkitys. Symbolien oikean tulkinnan myötä pystyt käyttämään sähkötyökalua paremmin ja turvallisemmin.

### Symbolit ja niiden merkitys



**Pidä kädet poissa sahausalueelta, kun sähkötyökalu on käynnissä.** Sahanterän koskettaminen aiheuttaa loukkaantumisvaaran.



**Käytä pölysuojainta.**

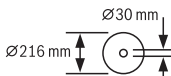


**Käytä kuulosuojainta.** Melu saattaa johtaa kuuroutumiseen.



**Käytä suojalaseja.**

**3 601 M42 000**  
**3 601 M42 030**  
**3 601 M42 070**  
**3 601 M42 040**

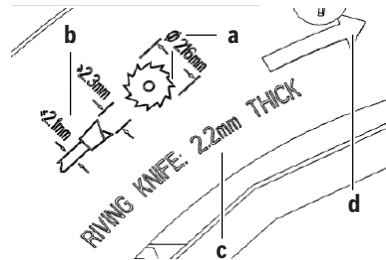


**3 601 M42 0B0**



Huomioi sahanterän mitat. Reiän halkaisijan täytyy sopia välyksettä teräkaraan. Jos supistuskappaleiden käyttö on välttämätöntä, varmista, että supistuskappaleen mitat sopivat sahanterän terärungon paksuudelle, reiän halkaisijalle ja teräkaran halkaisijalle. Käytä mieluiten sahanterän mukana toimitettuja supistuskappaleita. Sahanterän halkaisijan täytyy vastata symbolissa ilmoitettua mitta.

### Symbolit ja niiden merkitys

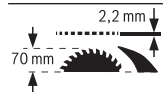


**a** Sahanterän suurin sallittu halkaisija on 216 mm.

**b** Varmista sahanterän vaihdon yhteydessä, että sahausran leveys on vähintään 2,3 mm ja että sahanterän rungon paksuus on korkeintaan 2,1 mm. Muuten halkaisuveitsi saattaa jumittua työkappaleeseen.

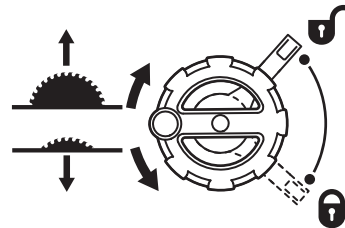
**c** Halkaisuveitsen (engl.: RIVING KNIFE) paksuus on 2,2 mm.

**d** Hampaiden leikkaussuunnan (sahanterän nuolen suunta) täytyy vastata halkaisuveitsen nuolen suuntaa.



Halkaisuveitsen paksuus on 2,2 mm.

Työkappaleen suurin mahdollinen korkeus on 70 mm.



#### Vasen puoli:

näyttää vivun kiertosuunnan sahanterän laskua (**kuljetusasento**) ja nostoa (**käyttöasento**) varten.

#### Oikea puoli:

näyttää lukitusvivun asennon sahanterän lukitusta ja pystysuuntaisen jirrikulman (käännettävä sahanterä) säätöä varten.



Suojausluokan II työkaluissa on vahvistettu tai kaksinkertaisesti eristetty runko.



Valmistaja vahvistaa CE-merkin avulla, että sähkötyökalu täyttää voimassa olevien EU-direktiivien vaatimukset.

## Tuote ja ominaisuuksien kuvaus



**Lue kaikki turvallisuus- ja käyttöohjeet.** Turvallisuus- ja käyttöohjeiden noudattamatta jättäminen voi johtaa sähköiskuun, tulipaloon ja/ tai vakavaan loukkaantumiseen.

**Säilytä kaikki turvallisuus- ja käyttöohjeet tulevaa käyttöä varten.**

### Määräystenmukainen käyttö

Sähkötyökalu on tarkoitettu kovan ja pehmeän puun sekä lastu- ja kuitulevyjen suoraan pituus- ja poikittaissahaukseen pöytäkonena. Sillä voi sahata vaakasuuntaisia jiirikulmia  $-30^{\circ}$ ... $+30^{\circ}$  välillä sekä pystysuuntaisia jiirikulmia  $0^{\circ}$ ... $45^{\circ}$  välillä.

Asiaankuuluvia sahanteriä käyttämällä sahalla voi sahata alumiiniprofiileja ja muovia.

### Kuvatut osat

Kuvattujen osien numerointi viittaa kuvasivulla olevaan sähkötyökalun kuvaan.

- |      |   |      |  |
|------|---|------|--|
| (1)  | Asteikko, joka osoittaa sahanterän ja suuntaisohjaimen välisen etäisyyden | (28) | Kulmaohjaimen ohjausura  |
| (2)  | Kulmaohjain   | (29) | Imuadapteri  |
| (3)  | Suojus  | (30) | Suuntaisohjaimen V-ohjausura sahapöydässä                            |
| (4)  | Halkaisuveitsi  | (31) | Pohjalevy  |
| (5)  | Suuntaisohjain  | (32) | Pohjaverkon lukitusruuvi   |
| (6)  | Sahapöydän levennysosa  | (33) | Halkaisuveitsen kiristysvipu   |
| (7)  | Kulmaohjaimen säilytyspaikka  | (34) | Halkaisuveitsen kohdistustapit                                       |
| (8)  | Asennusreiät  | (35) | Pöydän sisäosan lukitusruuvi   |
| (9)  | Lenkkiavain (24 mm; 23 mm)  | (36) | Suojuksen kiristysvipu   |
| (10) | Kuusiokoloavain (5 mm)  | (37) | Suojuksen ohjaintappi  |
| (11) | Suojuksen säilytyspidike  | (38) | Suuntaisohjaimen kiinnityskahva                                      |
| (12) | Työntöpalikka   | (39) | Suuntaisohjaimen V-ohjain  |
| (13) | Sahapöydän levennysosan kiinnityskahva                                    | (40) | Lisäsuuntaisohjain   |
| (14) | Käsiypörä   | (41) | "Lisäsuuntaisohjain"-kiinnitysarja                                   |
| (15) | Sahanterän nosto- ja laskuvipu  | (42) | Kulmaohjaimen ohjauskisko  |
| (16) | Käynnistyskytkimen suojakansi   | (43) | Sahanterän alasuojus   |
| (17) | $45^{\circ}$ -een jiirikulman (pystysuuntainen) rajoitin                  | (44) | Sahanterän alasuojuksen korvake                                      |
| (18) | Lukitusvipu pystysuuntaisen jiirikulman säätöön                           | (45) | Pöydän sisäosan nostoreikä   |
| (19) | Jiirikulman (pystysuuntainen) asteikko                                    | (46) | Kiinnitysmutteri   |
| (20) | $0^{\circ}$ -n jiirikulman (pystysuuntainen) rajoitin                     | (47) | Karan lukitusvipu  |
| (21) | Sahapöytä   | (48) | Kiristyslaippa   |
| (22) | Suuntaisohjaimen kiristysvoiman säätöruuvi                                | (49) | Kiinnityslaippa  |
| (23) | Pöydän sisäosa  | (50) | Teräkara   |
| (24) | Sahanterä   | (51) | Kulmaosoitin (pystysuuntainen)                                       |
| (25) | Suuntaisohjaimen ohjausura  | (52) | Vapaavalintaisen jiirikulman (vaakasuuntainen) lukkonuppi            |
| (26) | Johtopidin  | (53) | Kulmaohjaimen kulmaosoitin   |
| (27) | Kantokahva  | (54) | Luuppi   |
|      |   | (55) | Sahapöydän etäisyydenosoitin   |
|      |   | (56) | Käynnistyspainike  |
|      |   | (57) | Ikkuna   |
|      |   | (58) | Ristiuraruuvi $0^{\circ}$ -een rajoittimen säätöön                   |
|      |   | (59) | Kulmaosoitimen (pystysuuntainen) ruuvi                               |
|      |   | (60) | Ristiuraruuvi $45^{\circ}$ -een rajoittimen säätöön                  |
|      |   | (61) | Sahanterän etuosan suuntaissäädön kuusiokoloruuvit (5 mm)            |
|      |   | (62) | Sahanterän takaosan suuntaissäädön kuusiokoloruuvit (5 mm)           |
|      |   | (63) | Sahapöydän etäisyydenosoittimen ruuvi                                |
|      |   | (64) | Kuusiokoloruuvit (5 mm) suuntaisohjaimen yhden-suuntaisuuden säätöön |
|      |   | (65) | Suuntaisohjaimen etäisyydenosoittimen ruuvi                          |
|      |   | (66) | Pöydän sisäosan säätöruuvi   |
|      |   | (67) | Työntöpalikan säilytyspaikka   |
|      |   | (68) | Kuusiokoloavaimen säilytyspaikka                                     |
|      |   | (69) | Lenkkiavaimen säilytyspaikka   |

## Tekniset tiedot

Pöytäpyörösaha		GTS 635-216	GTS 635-216
Tuotenumero		<b>3 601 M42 000</b> <b>3 601 M42 030</b> <b>3 601 M42 070</b> <b>3 601 M42 040</b>	<b>3 601 M42 080</b>
Nimellisototeho	W	1 600	1 600
Nimellisjännite	V	220-240	220-240
Taajuus	Hz	50/60	50/60
Tyhjäkäyntikierrosluku	min <sup>-1</sup>	5 500	5 500
Käynnistysvirran rajoitin		●	●
Paino EPTA-Procedure 01:2014 -ohjeiden mukaan	kg	22	22
Suojausluokka		□ / II	□ / II
Mitat (mukaan lukien laitteen irrotettavat osat)			
leveys x syvyys x korkeus	mm	658 x 332 x 553	658 x 332 x 553
<b>Sopivien sahanterien mitat</b>			
Sahanterän läpimitta	mm	216	216
Terärungon paksuus	mm	1,5-2,1	1,5-2,1
Hampaiden min. paksuus/haritus	mm	2,3	2,3
Reiän läpimitta	mm	30	25,4

Työkappaleen enimmäismitat: (katso "Työkappaleen enimmäismitat", Sivü 163)

## Melupäästöt

Melupäästöarvot on määritetty standardin **EN 62841-3-1** mukaan.

Tyypillinen sähkötyökalun A-painotettu melutaso: äänenpainetaso **94 dB(A)**; äänenhehotaso **103 dB(A)**. Epävarmuus  $K = 3 \text{ dB}$ .

### Käytä kuulosuojaimia!

Näissä ohjeissa ilmoitettu meluarvo on mitattu standardoidun mittausmenetelmän mukaan ja sitä voidaan käyttää sähkötyökalujen keskinäiseen vertailuun. Se soveltuu myös melupäästöjen alustavaan arviointiin.

Ilmoitettu melupäästöarvo vastaa sähkötyökalun pääasiallisia käyttötapoja. Melupäästö saattaa kuitenkin poiketa ilmoitetusta arvosta, jos sähkötyökalua käytetään toisiin, muilla käyttötarkoituksilla tai riittämättömästi huollettuna. Tämä saattaa suurentaa koko työskentelyajan melupäästöjä huomattavasti.

Melupäästöjen tarkaksi arvioimiseksi on huomioitava myös ne ajat, jolloin laite on sammutettuna tai tyhjäkäynnillä. Tämä voi vähentää huomattavasti koko työskentelyajan melupäästöjä.

## Asennus

- **Vältä sähkötyökalun tahatonta käynnistymistä. Pistotulppa ei saa olla kiinni virtalähteessä, asennuksen tai muiden sähkötyökaluun kohdistuvien töiden aikana.**

## Vakiovarustus

Tarkasta ennen sähkötyökalun ensikäyttöä, että toimitus sisältää kaikki alla luetellut osat:

- Pöytäpyörösaha asennetun sahanterän **(24)** ja halkaisuveitsen **(4)** kanssa
- Kulmaohjain **(2)**
- Suuntaisohjain **(5)**
- Lisäsuuntaisohjain **(40)**
- Lisäsuuntaisohjaimen kiinnityssarja **(41)** (2 kiinnitysruuvia, 2 aluslevyä ja 2 siipimutteria)
- Suojus **(3)**
- Kuusiokoloavain **(10)**
- Lenkkiavain **(9)**, jonka päässä on urakantaruuvialta
- Työntöpalikka **(12)**
- Pöydän sisäosa **(23)**

**Huomautus:** tarkasta sähkötyökalu mahdollisten vaurioiden varalta.

Suojusten tai lievästi vaurioituneiden osien kunnollinen ja määräysten mukainen toiminta on tarkastettava ennen sähkötyökalun käytön jatkamista. Tarkasta, että liikkuvat osat toimivat esteettömästi ja jumittumatta ja ettei työkalussa ole viallisia osia. Kaikkien osien täytyy olla oikein paikoillaan ja täyttää kaikki vaatimukset kunnollisen toiminnan varmistamiseksi.

Vaurioituneiden suojusten ja osien korjaus tai vaihto täytyy antaa valtuutetun ammattikorjaamon tehtäväksi.

### Yksittäisosien asennus

- Poista varovasti kaikki toimitukseen kuuluvat osat pakkausistaan.
- Poista kaikki pakkausmateriaalit sähkötyökälistä ja mukana toimitetuista tarvikkeista.
- Kierrä lukitusruuveja (32) lenkkiavaimen (9) ruuvitaltalla "lukituksen avaus" -suuntaan rajoittimeen asti ja avaa pohjaverkko (31) (katso kuva a).  
Poista pakkausmateriaali moottorilohkon alta.

Runkoon on kiinnitetty seuraavat osat: työntöpalikka (12), lenkkiavain (9), kuusiokoloavain (10), suuntaisohjain (5), kulmaohjain (2), imuadapteri (29), lisäsuuntaisohjain (40) ja sen kiinnityssarja (41) sekä suojuus (3).

- Kun tarvitset näitä tarvikkeita, ota kyseinen osa varovasti pois säilytyspaikastaan.

### Halkaisuveitsen kohdistaminen (katso kuvat b1 – b2)

**Huomautus:** puhdistusta tarvittaessa kaikki asennettavat osat ennen kohdistamista.

- Kierrä vipua (15) myötäpäivään ääriasentoonsa, kunnes sahanterä (24) on korkeimmassa asennossaan sahapöydän yläpuolella.
- Avaa kiristysvipu (33).
- Työnnä halkaisuveistä (4) kiristysvivun (33) suuntaan, kunnes sitä voi vetää ylöspäin.
- Vedä halkaisuveistä ylöspäin ääriasentoon, niin että se on kohdistettu tarkalleen sahanterän keskelle.
- Anna molempien tappien (34) lukittua halkaisuveitsen alareikiin ja kiristä kiristysvipu (33).

### Pöydän sisäosan asennus (katso kuva c)

- Aseta pöydän sisäosa (23) halkaisukiilan (4) kautta teräkuiluun.
- Kierrä lukitusruuvia (35) lenkkiavaimen (9) ruuvitaltalla "lukitus kiinni" -suuntaan rajoittimeen asti.

Pöydän sisäosan (23) etupuolen täytyy olla sahapöydän tasalla tai hieman sen alapuolella, takana olevan puolen täytyy olla sahapöydän tasalla tai hieman sen yläpuolella (katso "Pöydän sisäosan tason säätäminen (katso kuva N)", Sivu 165).

### Suojuksen asennus (katso kuvat d1 – d2)

**Huomautus:** asenna suojuus vain, kun halkaisuveitsi on ylimässä asennossaan tarkalleen sahanterän keskiosan kohdalla (katso kuva b2). Älä asenna suojusta, jos halkaisuveitsi on alimmassa asennossaan (toimitustilassa tai urasahaussennossa (katso kuva b1)).

- Löysää kiristysvipua (36) ja ota suojuus (3) pois pidikkeestä (11).
- Pidä kädellä kiinni suojuksen (3) teräsuojasta (ylempi metallikisko) ja nosta toisella kädellä kiristysvipua (36) ylöspäin.
- Työnnä ohjaintappia (37) taaksepäin halkaisuveitsen (4) uraan.
- Ohjaa suojusta (3) alaspäin, kunnes teräsuoja (ylempi metallikisko) on yhdensuuntainen sahapöydän (21) pinnan kanssa.

- Paina kiristysvipua (36) alaspäin. Kiristysvivun täytyy lukittua tuntuvasti ja kuuluvasti niin, että suojuus (3) on asennettu tukevasti ja luotettavasti paikalleen.

► **Tarkasta ennen jokaista käyttökertaa, että suojuus voi liikkua esteettömästi. Älä käytä sähkötyökälistä, jos suojuus ei liiku esteettömästi eikä sulkeudu välittömästi.**

### Suuntaisohjaimen asennus (katso kuva e)

Suuntaisohjaimen (5) voi kohdistaa sahanterän vasemmalle tai oikealle puolelle.

- Avaa suuntaisohjaimen (5) kiinnityskahva (38). Tämän myötä V-ohjain (39) vapautuu kuormituksesta.
- Asenna ensin suuntaisohjain V-ohjaimen kanssa sahapöydän ohjauksuraan (30). Kohdista tämän jälkeen suuntaisohjain sahapöydän etuosan ohjauksuraan (25). Suuntaisohjainta voi tämän jälkeen siirtää vapaasti.
- Lukitse suuntaisohjain painamalla kiinnityskahvaa (38) alaspäin.

### Lisäsuuntaisohjaimen asennus (katso kuva f)

**Ohuiden työkappaleiden ja pystysuuntaisten jirikulmien sahausta varten** täytyy asentaa lisäsuuntaisohjain (40) suuntaisohjaimen (5).

Lisäsuuntaisohjaimen voi asentaa tarpeen mukaan vasemmalle tai oikealle suuntaisohjaimen (5).

Käytä asennukseen "Lisäsuuntaisohjain"-kiinnityssarjaa (41) (2 kiinnitysruuvia, 2 aluslevyä ja 2 siipimutteria).

- Työnnä kiinnitysruuvit suuntaisohjaimen (5) sivureikiin läpi.
- Ruuvien päät toimivat tällöin lisäsuuntaisohjaimen ohjaimina.
- Työnnä lisäsuuntaisohjain (40) kiinnitysruuvien päälle.
- Asenna aluslevyt kiinnitysruuveihin ja kiristä ruuvit siipimuttereilla.

### Kulmaohjaimen asennus (katso kuva g)

- Ohjaa kulmaohjaimen (2) kisko (42) asiaankuuluvaan sahapöydässä olevaan ohjauksuraan (28).

### Kiinteä tai joustavakäyttöinen asennus

► **Turvallisen toiminnan varmistamiseksi sähkötyökälistä täytyy asentaa ennen käyttöä tasaiselle ja tukevalle työtasolle (esim. työpenkki).**

### Asennus työtasoon (katso kuva h)

- Kiinnitä sähkötyökälu sopivan ruuviliitoksen avulla työtasoon. Tätä varten työkalussa on reiät (8).

### Asennus Bosch-työpenkkiin (katso kuva i)

Bosch-työpenkit (esim. GTA 560) varmistavat säädettävien jalkojen avulla sähkötyökäluun tukevan asennon kaikilla alustoilla.

► **Lue kaikki työpenkin mukana toimitetut varoitukset ja käyttöohjeet.** Varoitusten tai käyttöohjeiden noudattamisen laiminlyönti saattaa johtaa sähköiskuun, tulipaloon ja/tai vakavaan loukkaantumiseen.



- **Kokoa työpenkki kunnolla, ennen kuin asennat sähkötyökalun.** Kunnollinen kokoaminen on tärkeää, jotta työpenkki ei missään tapauksessa pääse romahtamaan.
  - Asenna sähkötyökalu kuljetusasennossa työpenkille.

### Pölyn-/purunpoisto

Työstettävistä materiaaleista syntyvä pöly (esimerkiksi liijypitoinen pinnoite, tietyt puulaadut, kivi ja metalli) voi olla terveydelle vaarallista. Pölyn koskettaminen tai hengittäminen saattaa aiheuttaa käyttäjälle tai lähellä oleville henkilöille allergisia reaktioita ja/tai hengitystiesairauksia.

Tiettyjen pölylaatuojen (esimerkiksi tammi- tai pyökkipöly) katsotaan aiheuttavan syöpää, varsinkin puunsuojaukseen käytettävien lisäaineiden yhteydessä (kromaatti, puunsuojajaine). Asbestipitoisia materiaaleja saavat käsitellä vain asiantuntevat ammattilaiset.

- Käytä mahdollisuuksien mukaan materiaalille soveltuvaa pölynpoistoa.
- Huolehdi työkohteen hyvästä tuuletuksesta.
- Suosittelemme käyttämään suodatusluokan P2 hengitysuojanaamaria.

Noudata käsiteltäviä materiaaleja koskevia maakohtaisia määräyksiä.

Pöly, purut ja työkalupöly murtuneet palat saattavat tukkia pölyn-/purunpoiston.

- Sammuta sähkötyökalu ja irrota pistotulppa pistorasiasta.
- Odota, kunnes sahanterä on pysähtynyt paikalleen.
- Etsi ja poista tukoksen aiheuttaja.

- **Estä pölyn kertyminen työpisteeseen.** Pöly saattaa olla herkästi syttyvää.

- **Kun saahaat alumiinia, tyhjennä sahanterän alasuojus ja kytke purunpoisto pois toiminnasta palovaaran välttämiseksi.**

### Sahanterän alasuojuksen puhdistus (katso kuva j)

Työkappalesirujen ja suurikokoisten purujen poistamiseksi voit avata sahanterän alasuojuksen (43).

- Sammuta sähkötyökalu ja irrota pistotulppa pistorasiasta.
- Odota, kunnes sahanterä on pysähtynyt paikalleen.
- Kallista sähkötyökalu kyljelleen.
- Avaa pohjaverkko (31) (katso kuva a).
- Vedä sahanterän alasuojuksen korvakkeita (44) hieman erilleen ja käännä sahanterän alasuojus (43) auki.
- Poista työkappalesirut ja sahanpurut.
- Käännä sahanterän alasuojus (43) kiinni, niin että korvakkeet (44) napsahtavat paikoilleen.
- Sulje pohjaverkko (31).
- Aseta sähkötyökalu käyttöasentoon.

### Pölynpoisto imurilla (katso kuva k)

- Kytke sopiva imuletku imuadapteriin (29).

Pölynimurin tulee soveltua työstettävälle materiaalille.

Käytä erikoisimuria, jos imuroit terveydelle erittäin haitallisia, syöpää aiheuttavia tai kuivia pölylaatuja.

### Sahanterän vaihto (katso kuvat l1 – l4)

- **Irrota pistotulppa pistorasiasta ennen kaikkia sähkötyökaluun kohdistuvia töitä.**
- **Käytä suojakäsineitä, kun asennat sahanterän.** Loukkaantumisvaara.
- **Käytä ainoastaan sahanteriä, joiden suurin sallittu nopeus on sähkötyökalun tyhjäkäyntikierroslukua suurempi.**
- **Käytä vain sahanteriä, jotka ovat tämän käyttöoppaan ja sähkötyökalun tietojen mukaisia ja testattu ja merkitty standardin EN 847-1 mukaan.**
- **Käytä vain tämän sähkötyökalun valmistajan suosittelemia ja kyseisen materiaalin työstöön soveltuvia sahanteriä.** Näin varmistat, etteivät sahanterän hampaiden kärjet kuumene liikaa ja sulata työstettävää muovia.
- **Älä käytä HSS-teräksestä valmistettuja sahanteriä.** Nämä sahanterät voivat helposti murtua.

### Sahanterän irrotus

- Avaa kiristysvipu (36) ja vedä suojus (3) pois halkaisuveitsen (4) urasta.
- Kierrä lukitusruuvia (35) lenkkiavaimen (9) ruuvitalalla "lukitus kiinni" -suuntaan rajoittimeen asti ja nosta pöydän sisäosa (23) pois teräkuilusta. Nostoreikä (45) helpottaa nostamista.
- Kierrä vipua (15) myötäpäivään ääriasetoonsa, jolloin sahanterä (24) on korkeimmassa asennossaan sahapöydän yläpuolella.
- Kierrä kiinnitysmutteria (46) lenkkiavaimella (9) ja vedä samalla karan lukitusvivusta (47), kunnes se lukittuu.
- Pidä karan lukitusvipua vedetyssä asennossa ja ruuvaa kiinnitysmutteri vastapäivään irti.
- Irrota kiristyslaippa (48).
- Irrota sahanterä (24).

### Sahanterän asennus

Mikäli tarpeen, puhdista kaikki kiinnitettävät osat ennen asennusta.

- Asenna uusi sahanterä teräkaran (50) kiinnityslaippaan (49).

**Huomautus:** älä käytä liian pieniä sahanteriä. Sahanterän ja halkaisuveitsen säteittäisvälitys saa olla korkeintaan 3–8 mm.

- **Varmista asennuksen yhteydessä, että sahanterän hampaiden sahaussuunta (sahanterään merkitty nuoli) osoittaa samaan suuntaan kuin halkaisuveitsen merkitty nuoli!**
- Asenna kiristyslaippa (48) ja kiinnitysmutteri (46).
- Kierrä kiinnitysmutteria (46) lenkkiavaimella (9) ja kiristä samalla karan lukitusvipua (47), kunnes se lukittuu.
- Kiristä kiinnitysmutteri myötäpäivään.
- Aseta pöydän sisäosa (23) halkaisukiilan (4) kautta teräkuiluun. Kierrä lukitusruuvia (35) lenkkiavaimen (9) ruuvitalalla "lukitus kiinni" -suuntaan rajoittimeen asti.
- Asenna suojus (3) takaisin (katso "Suojuksen asennus (katso kuvat d1 – d2)", Sivut 160).

## Käyttö

- **Irrota pistotulppa pistorasiasta ennen kaikkia sähkötyökaluun kohdistuvia töitä.**

### Sahanterän kuljetus ja käyttöasento

#### Kuljetusasento

- Ota suojus (3) pois, irrota pöydän sisäosa (23) ja kohdistusta halkaisuveitsi (4) ala-asentoon. Asenna pöydän sisäosa (23) takaisin paikalleen.
- Kierrä vipua (15) vastapäivään, kunnes sahanterän (24) hampaat ovat sahapöydän (21) alapuolella.
- Työnnä sahapöydän levennysosa (6) kokonaan sisään. Paina kiinnityskahvaa (13) alaspäin. Tämä lukitsee sahapöydän levennysosan.

#### Käyttöasento

- Kohdistusta halkaisuveitsi (4) yläasennossa tarkasti sahanterän keskelle, aseta pöydän sisäosa (23) paikalleen ja asenna suojus (3).
- Käännä vipua (15) myötäpäivään, kunnes sahanterän (24) ylähampaat ovat n. 3–6 mm:n verran työkappaletta ylempänä.

### Sahapöydän suurentaminen

Pitkät ja painavat työkappaleet tulee tukea vapaasta päästään.

#### Sahapöydän levennysosa (katso kuva A)

Sahapöydän levennysosa (6) leventää sahapöydän (21) oikeaa puolta.

- Vedä sahapöydän levennysosan kiinnityskahvaa (13) ylöspäin ääriasentoon.
- Vedä sahapöydän levennysosaa (6) halutun pituuden verran ulospäin.
- Paina kiinnityskahvaa (13) alaspäin. Tämä lukitsee sahapöydän levennysosan.

### Pysty- ja vaakasuuntaisen jiirikulman säätö

Raskaan käytön jälkeen sähkötyökalan perusasetukset täytyy tarkastaa ja tarvittaessa säätää tarkkojen sahaustulosten varmistamiseksi.

#### Pystysuuntaisen jiirikulman säätö (sahanterä) (katso kuva B)

Pystysuuntaisen jiirikulman säätöalue on 0°...45°.

- Löysää lukitusvipua (18) vastapäivään.

**Huomautus:** kun avaat lukitusvivun kokonaan, sahanterä kääntyy painovoiman vaikutuksesta noin 30 asteen asentoon.

- Vedä tai työnnä käsipyörää (14) kulissia pitkin, kunnes kulmaosoin (51) on haluamasi pystysuuntaisen jiirikulman kohdalla.
- Pidä käsipyörää tässä asennossa ja kiristä lukitusvipu (18).

**Perusjiirikulmien 0° ja 45° nopeaa ja tarkkaa säätöä varten** työkalussa on tehtaalla asetetut rajoittimet ((20), (17)).

#### Vaakasuuntaisen jiirikulman säätö (kulmaohjain) (katso kuva C)

**Huomautus:** käytä suippojen palojen (pitkät kiilat) sahaussesta asianmukaisia apuvälineitä.

Vaakasuuntaisen jiirikulman säätöalue on 30° (vasemmalla) - 30° (oikealla).

- Avaa lukkonuppi (52), jos se on kiinni.
- Käännä kulmaohjainta, kunnes kulmaosoin (53) on halutun jiirikulman kohdalla.
- Kiristä lukkonuppi (52).

### Suuntaisohjaimen säätö

Suuntaisohjaimen (5) voi kohdistaa sahanterän vasemmalle (musta asteikko) tai oikealle (hopean värinen asteikko) puolelle. Luupin (54) merkki näyttää asteikolla (1) suuntaisohjaimen säädetyt etäisyyden sahanterään nähden.

Kohdistusta suuntaisohjain haluamallasi sahanterän puolelle (katso "Suuntaisohjaimen asennus (katso kuva e)", Sivun 160).

#### Suuntaisohjaimen säätö, kun sahapöytää ei ole vedetty ulos

- Avaa suuntaisohjaimen (5) kiinnityskahvaa (38). Siirrä suuntaisohjainta, kunnes luupin (54) merkki osoittaa halutun etäisyyden sahanterään nähden. Kun sahapöytää ei ole vedetty ulos, noudatetaan hopean värisen asteikon (1) merkintää.
- Lukitse painamalla kiinnityskahvaa (38) alaspäin.

#### Suuntaisohjaimen säätö, kun sahapöytää on vedetty ulos (katso kuva D)

- Aseta suuntaisohjain sahanterän oikealle puolelle. Siirrä suuntaisohjainta, kunnes luupin (54) merkki osoittaa ala-asteikon kohtaa 29 cm. Lukitse painamalla kiinnityskahvaa (38) alaspäin.
- Vedä sahapöydän levennysosan kiinnityskahvaa (13) ylöspäin ääriasentoon.
- Vedä sahapöydän levennysosaa (6) ulospäin, kunnes etäisyydenosoitin (55) näyttää yläasteikolla halutun etäisyyden sahanterään nähden.
- Paina kiinnityskahvaa (13) alaspäin. Tämän myötä lukitset sahapöydän levennysosan.

### Lisäsuuntaisohjaimen säätö (katso kuva E)

**Ohuiden työkappaleiden ja pystysuuntaisten jiirikulmien sahausta varten** täytyy asentaa lisäsuuntaisohjain (40) suuntaisohjaimen (5).

Lisäsuuntaisohjaimen voi asentaa suuntaisohjaimen (5) tarpeen mukaan vasemmalle tai oikealle.

Työkappaleet saattavat sahaussesta yhteydessä jumittua suuntaisohjaimen ja sahanterän väliin. Tällöin nouseva terä voi tarttua työkappaleeseen ja singota sen ympärinsä. Säädä siksi lisäsuuntaisohjain niin, että ohjaimen loppupää on sahanterän etumaisen hampaan ja halkaisuveitsen etureunan välisellä alueella.

- Avaa sitä varten kiinnityssarjan (41) kaikki siipimutterit ja siirrä lisäsuuntaishjainta, kunnes se on enää kiinni vain kahdella etumaisella ruuvilla.
- Kiristä siipimutterit.

### Halkaisuveitsen säätö (katso kuva F)

Halkaisuveitsi (4) estää sahanterän (24) jumittumisen sahausuraan. Sen avulla vähennetään takaiskun vaaraa, jos sahanterä jumittuu työkappaleeseen.

Varmista siksi aina, että halkaisuveitsi on säädetty oikein: Säteittäinen etäisyys sahanterän ja halkaisukiilan välillä saa olla korkeintaan 5 mm.

- Halkaisuveitsen tulee olla sahausuraa kapeampi ja terärunkoa paksumpi.
- Halkaisuveitsen täytyy aina olla samassa linjassa sahanterän kanssa.
- Tavallisia katkaisusahauksia varten halkaisuveitsen täytyy aina olla mahdollisimman korkeassa asennossa.

### Halkaisukiilan korkeuden asetus

Urien sahausta varten halkaisuveitsen korkeutta pitää säätää.

#### ► Käytä sähkötyökalua urien ja huulosten sahaukseen vain asianmukaisen suojalaitteen (esimerkiksi tunnelisuojaus, painokampa) kanssa.

- Avaa kiristysvipu (36) ja vedä suojus (3) pois halkaisuveitsen (4) urasta. Säilytä suojusta asianmukaisessa pidikkeessään (11) rungon luona (katso myös kuva 02), jotta se ei vaurioidu.
- Kierrä vipua (15) myötäpäivään ääriasentoonsa, jolloin sahanterä (24) on korkeimmassa asennossaan sahapöydän yläpuolella.
- Avaa kiristysvipu (33).
- Vedä halkaisuveitsi irti tapeista (34) (vedä kiristysvipua (33) hieman ulospäin) ja siirrä halkaisuveistä (4) alaspäin ääriasentoonsa.
- Anna molempien tappien (34) lukittua halkaisuveitsen alareikiin ja kiristä kiristysvipu (33).

### Käyttöönotto

- **Huomioi sähköverkon jännite!** Virtalähteen jännitteen tulee vastata sähkötyökalun laitekilvessä olevia tietoja.

### Käynnistäminen (katso kuva G1)

- Käynnistä moottori vihreällä käynnistyskytkimellä (56).

### Sammuttaminen (katso kuva G2)

- Paina suojakantta (16).

### Sähkökatkos

Käynnistyskytkin on ns. nolajännitekytkin, joka estää sähkötyökalun uudelleenkäynnistymisen sähkökatkoksen jälkeen (esim. jos pistotulppa irrotetaan käytön aikana).

Kun haluat ottaa sähkötyökalun taas käyttöön, sinun on painettava uudelleen vihreää käynnistyspainiketta (56).

### Luvattoman käytön estäminen (katso kuva G3)

Luvattoman käytön estämiseksi voit lukita käynnistyskytkimen (16) suojakannen riippulukolla.

- Työnnä ikkuna (57) kokonaan ylös ja paina suojakantta kevyesti.
- Lukitse ikkunan molemmat silmukat ja käynnistyskytkimen pohjalevyn silmukka toisiinsa riippulukolla.

### Työskentelyohjeita

#### Yleisiä sahausohjeita

- **Ennen kaikkia sahausia on varmistettava, ettei sahanterä voi missään vaiheessa koskettaa ohjaimia tai laitteen muita osia.**
- **Käytä sähkötyökalua urien ja huulosten sahaukseen vain asianmukaisen suojalaitteen (esimerkiksi tunnelisuojaus, painokampa) kanssa.**
- **Älä käytä sähkötyökalua rakojen (työkappaleessa päättävä ura) tekemiseen.**

Suojaa sahanterää iskuilta ja kolhuilta. Älä kohdistaa sahanterään sivusuuntaista rasitusta.

Halkaisuveitsen tulee olla kohdakkain sahanterän kanssa, jotta työkappale ei jumitu.

Älä missään tapauksessa sahaa kieroja työkappaleita. Työkappaleessa on aina oltava suora reuna, jonka voi painaa suuntaishjainta vasten.

Pidä työntöpalikkaa aina säilytyspaikassaan sähkötyökalussa.

#### Käyttäjän sijainti (katso kuva H)

- **Älä missään tapauksessa seiso samassa linjassa sahanterän kanssa. Seiso aina sivussa sahanterän ohjaimen puolella.** Takapotku voi singota työkappaleen suurella nopeudella sahan edessä ja sahanterän kanssa samassa linjassa seisovia henkilöitä kohden.

- Pidä kädet, sormet ja käsivarret loitolla pyörivästä sahanterästä.

Huomioi tällöin seuraavat ohjeet:

- ota molemmin käsin kiinni työkappaleesta ja paina sitä tukevasti sahapöytä vasten.
- Käytä ohuiden työkappaleiden ja pystysuuntaisten jiirikulmien sahaamiseen aina mukana toimitettua työntöpalikkaa (12) ja lisäsuuntaishjainta (40).

#### Työkappaleen enimmäismitat

Pystysuuntainen jiirikulma	Työkappaleen maks. korkeus [mm]
0°	70
45°	50

### Sahaaminen

#### Suoralinjainen sahaaminen

- Säädä suuntaishjain (5) halutulle sahauslevyvedelle (katso "Suuntaishjaimen säätö", Sivu 162).
- Aseta työkappale sahapöydälle suojuksen (3) eteen.

- Nosta tai laske sahanterää vivulla **(15)**, kunnes sahanterän **(24)** ylähampaat ovat n. 3–6 mm:n verran työkappaleelta ylempänä.
- Käynnistä sähkötyökalu.
- Saha tasaisesti työkappaleen läpi. Jos painat liian voimakkaasti, teräkärjet saattavat ylikuumentua ja työkappale voi vahingoittua.
- Sammuta sähkötyökalu ja odota, kunnes sahanterä on pysähtynyt paikalleen.

#### **Pystysuuntaisen jiirikulman sahaaminen**

- Säädä haluamasi sahanterän pystysuuntainen jiirikulma. Kun sahanterä on kallellaan vasemmalle, ohjaimen täytyy olla sahanterän oikealla puolella.
- Noudata työvaiheita, jotka on kuvattu kohdassa: (katso "Suoralinjainen sahaaminen", Sivü 163)

#### **Vaakaasuuntaisen jiirikulman sahaaminen (katso kuva I)**

- Säädä haluamasi vaakaasuuntainen jiirikulma kulmaohjaimen **(2)**.
- Aseta työkappale kulmaohjainta **(2)** vasten.
- Nosta tai laske sahanterää vivulla **(15)**, kunnes sahan ylähampaat ovat noin 5 mm:n verran työkappaleen pintaa ylempänä.
- Käynnistä sähkötyökalu.
- Paina työkappaleta kädellä kulmaohjainta vasten ja siirrä toisella kädellä kulmaohjainta lukkonupin **(52)** avulla hitaasti ohjainurassa **(28)** eteenpäin.
- Sammuta sähkötyökalu ja odota, kunnes sahanterä on pysähtynyt paikalleen.

#### **Perusasetusten tarkistus ja säätö**

Raskaan käytön jälkeen sähkötyökalun perusasetukset täytyy tarkastaa ja tarvittaessa säätää tarkkojen sahaustulosten varmistamiseksi. Siihen tarvitaan kokemusta ja asianmukaista erikoistyökalua. Valtuutetut Bosch-huoltopisteet suorittavat nämä tehtävät nopeasti ja luotettavasti.

#### **Perusjiirikulmien 0°/45° (pystysuuntaiset) rajoittimien säätö**

- Aseta sähkötyökalu käyttöasentoon.
- Säädä sahanterän pystysuuntainen 0°:een jiirikulma.
- Poista suojus **(3)**.

#### **Tarkistus (katso kuva J1)**

- Poista pöydän sisäosa **(23)** (katso "Pöydän sisäosan asennus (katso kuva c)", Sivü 160).
- Säädä kulmatulkin asennoksi 90° ja aseta se sahapöydälle **(21)**.

Kulmatulkin varren täytyy olla koko pituudeltaan kiinni sahanterässä **(24)**.

#### **Säätäminen (katso kuva J2)**

- Avaa ruuvi **(58)**. Sen avulla voi siirtää 0°:n rajoitinta **(20)**.
- Avaa lukitusvipu **(18)**.
- Työnnä käsipyörä **(14)** 0°:n rajoitinta vasten, kunnes kulmatulkin varsi on koko pituudeltaan kiinni sahanterässä.

- Pidä käsipyörää tässä asennossa ja kiristä lukitusvipu **(18)**.
- Kiristä ruuvi **(58)**.
- Asenna pöydän sisäosa **(23)** takaisin (katso "Pöydän sisäosan asennus (katso kuva c)", Sivü 160).

Jos kulmaoitoin **(51)** ei ole säädön jälkeen kohdakkain asteikon **(19)** 0°-merkin kanssa, avaa ruuvi **(59)** tavanomaisella ristipääruuvitaltalla ja kohdista kulmaoitoin 0°-merkkiin.

Toista yllä kuvatut työvaiheet vastaavasti 45°:n pystysuuntaisen jiirikulman säädössä (avaa ruuvi **(60)** ja siirrä 45°:n rajoitinta **(17)**). Kulmaoitoimen **(51)** asentoa ei saa tässä yhteydessä muuttaa.

#### **Sahanterän yhdensuuntaisuus kulmaohjaimen ohjausuriin nähden (katso kuva K)**

- Aseta sähkötyökalu käyttöasentoon.
- Poista suojus **(3)**.

#### **Tarkistus**

- Merkitse liijykynällä ensimmäinen vasen hammas, joka näkyy takana pöydän sisäosan yläpuolella.
- Säädä kulmatulkin asennoksi 90° ja aseta se ohjausuran **(28)** reunaan vasten.
- Siirrä kulmatulkin vartta, kunnes se koskettaa merkittyä hammasta, ja mittaa sahanterän ja ohjausuran välinen etäisyys.
- Pyöritä sahanterää, kunnes merkitty hammas on edessä pöydän sisäosan yläpuolella.
- Siirrä kulmatulkkia pitkin ohjausuraa merkattuun sahanterän hampaaseen.
- Mittaa taas etäisyys sahanterästä ohjausuraan.

Molempien mitattujen etäisyyksien täytyy olla identtisiä.

#### **Säätäminen**

- Avaa sahapöydän alapuolen etuosan kuusiokoloruuvit **(61)** ja sahapöydän alapuolen takaosan kuusiokoloruuvit **(62)** mukana toimitetulla kuusiokoloavaimella **(10)**.
- Siirrä varovasti sahanterää, kunnes se on yhdensuuntainen ohjausuraan **(28)** nähden.
- Kiristä kaikki ruuvit **(61)** ja **(62)**.

#### **Sahapöydän etäisyydenosoittimen säätäminen (katso kuva L)**

- Aseta suuntaisohjain sahanterän oikealle puolelle. Siirrä suuntaisohjainta, kunnes luupin **(54)** merkki osoittaa ala-asteikon kohtaa **29** cm. Lukitse painamalla kiinnityskahvaa **(38)** alaspäin.
- Vedä kiinnityskahvaa **(13)** ylöspäin ääriasentoon ja vedä sahapöydän levennysosaa **(6)** ulospäin ääriasentoon.

#### **Tarkistus**

Etäisyydenosoittimen **(55)** näyttämän arvon yläasteikolla **(1)** ja luupin **(54)** merkinnän osoittaman arvon ala-asteikolla **(1)** täytyy olla identtisiä.

#### **Säätäminen**

- Vedä sahapöydän levennysosaa **(6)** ulospäin ääriasentoon.

- Löysää ruuvia (63) ristipääruuvitalalla ja kohdista etäisydenosoitin (55) 29 cm:n merkkiin yläasteikolla (1).

#### Suuntaisohjaimen yhdensuuntaisuuden säätäminen (katso kuva M)

- Aseta sähkötyökalu käyttöasentoon.
- Poista suojus (3).
- Avaa suuntaisohjaimen kiristysvipu (38) ja siirrä ohjainta, kunnes se koskettaa sahanterää.

#### Tarkistus

Suuntaisohjaimen (5) täytyy koskettaa sahanterää koko piteudeltaan.

#### Säätäminen

- Avaa kuusiokoloruuvit (64) mukana toimitetulla kuusiokoloavaimella (10).
- Liikuta varovasti suuntaisohjainta (5), kunnes se koskettaa sahanterää koko piteudeltaan.
- Pidä suuntaisohjainta tässä asennossa ja paina kiristysvipua (38) alaspäin.
- Kiristä kaikki kuusiokoloruuvit (64).

#### Suuntaisohjaimen kiristysvoiman säätö

Suuntaisohjaimen (5) kiristysvoima voi vähentyä runsaan käytön myötä.

- Kiristä säätöruuvia (22), kunnes suuntaisohjaimen saa taas lukittua kunnolla sahapöytään.

#### Suuntaisohjaimen luupin säätäminen (katso kuva M)

- Aseta sähkötyökalu käyttöasentoon.
- Poista suojus (3).
- Siirrä suuntaisohjainta (5) oikealta puolelta, kunnes se koskettaa sahanterää.

#### Tarkistus

Luupin (54) merkinnän täytyy olla kohdakkain asteikon (1) 0 mm:n merkin kanssa.

#### Säätäminen

- Avaa ruuvi (65) ristipääruuvitalalla ja kohdista merkintä 0 mm:n merkkiin.

#### Pöydän sisäosan tason säätäminen (katso kuva N)

#### Tarkistus

Pöydän sisäosan (23) etusivun täytyy olla sahapöydän tasalla tai vähän sen alapuolella. Takasivun täytyy olla sahapöydän tasalla tai hieman sen yläpuolella.

#### Säätäminen

- Säädä lenkkiavaimen (9) ruuvitalalla säätöruuvit (66) oikeaan tasoon.

#### Säilytys ja kuljetus (katso kuva O1 – O2)

#### Laiteosien säilytys

Tietyt laiteosat voi kiinnittää kätevästi sähkötyökaluun.

- Avaa lisäsuuntaisohjainta (40) suuntaisohjaimesta (5).
- Aseta kaikki irrotetut laiteosat rungossa oleviin säilytyspaikkoihin (katso seuraava taulukko).

Osa	Säilytyspaikka
Suuntaisohjainta (5)	käännetään ympäri, ripustetaan alakautta ohjainkiskoihin ja lukitaan kiinnityskahvalla (38)
Työntöpalikka (12)	kiinnitetään säilytyspaikkaan (67)
Suojus (3)	ripustetaan pidikkeeseen (11) ja kiristetään kiristysvivulla (36)
Kuusiokoloavain (10)	kiinnitetään säilytyspaikkaan (68)
Lenkkiavain (9)	kiinnitetään säilytyspaikkaan (69)
Kulmaohjainta (2)	kiinnitetään säilytyspaikkaan (7)
Lisäsuuntaisohjainta (40)	työnnetään suuntaisohjaimen (5) takana olevaan uraan ja kiristetään siipiruuvien avulla

#### Sähkötyökalun kantaminen

Seuraavat toimenpiteet on suoritettava ennen sähkötyökalun kuljetusta:

- Aseta sähkötyökalu kuljetusasentoon (katso "Kuljetusasento", Sivut 162).
- Poista kaikki lisätarvikkeet, joita ei voi kiinnittää kunnolla sähkötyökaluun. Kuljeta käyttämättömiä sahanteriä mieluiten suljetussa kotelossa.
- Työnnä sahapöydän levynosa (6) kokonaan sisään ja lukitse painamalla kiinnityskahvaa (13) alaspäin.
- Kääri sähköjohto johtopitimen (26) ympärille.
- Käytä nostamiseen ja kuljettamiseen kantokahvoja (27).

► Käytä sähkötyökalun kuljetukseen vain kuljetusvarusteita, ei missään tapauksessa suojuksia.

## Hoito ja huolto

### Huolto ja puhdistus

► Irrota pistotulppa pistorasiasta ennen kaikkia sähkötyökaluun kohdistuvia töitä.

Jos virtajohto täytyy vaihtaa, turvallisuussyistä tämän saa tehdä vain Bosch tai valtuutettu Bosch-sähkötyökalujen huoltopiste.

### Puhdistus

► Pidä sähkötyökalu ja tuuletusaukot puhtaina luotettavan ja turvallisen työskentelyn varmistamiseksi.

Poista jokaisen työkerran jälkeen pöly ja purut paineimalla tai siveltimellä.

### Toimenpiteet melun vähentämiseen

Valmistajan toimenpiteet:

- Pehmeä käynnisty
  - Toimitetaan melua vähentävällä sahanterällä
- Käyttäjän toimenpiteet:
- Asennus tärinää estävään ja tukevaan työtasoon
  - Vähämeluisten sahanterien käyttäminen
  - Sahanterän ja sähkötyökalun säännöllinen puhdistus

**Λιστάρτικκετ**

	<b>Tuotenumero</b>
Κulmaohjain	1 609 B04 510
Τυöntöpalikka	1 609 B06 410
Суοjuс	1 609 B04 542
Суuntaisohjain	1 609 B04 590
Τυöpenkki GTA 560	3 601 M22 700

**Optiline Wood** seuraaville tyypeille:  
3 601 M42 000/... 030/... 070

Sahanterä 216 x 30 mm, 22 ham-  
masta 2 608 838 410

Sahanterä 216 x 30 mm, 34 ham-  
masta 2 608 838 409

Sahanterä 216 x 30 mm, 54 ham-  
masta 2 608 838 411

**Multi Material** seuraaville tyypeille:  
3 601 M42 040

Sahanterä 216 x 30 mm, 22 ham-  
masta 2 608 644 569  
216 x 25,4 mm supistusrenkaan  
kanssa

**Expert Wood** seuraaville tyypeille:  
3 601 M42 0B0

Sahanterä 216 x 25,4 mm, 60 ham-  
masta 2 608 642 995

**Asiakaspalvelu ja käyttöneuvonta**

Asiakaspalvelu vastaa tuotteesi korjausta ja huoltoa sekä varaosia koskeviin kysymyksiin. Räjättytskuvat ja varaosatiiedot ovat myös verkko-osoitteessa:

**www.bosch-pt.com**

Bosch-käyttöneuvontatiimi vastaa mielellään tuotteita ja tarvikkeita koskeviin kysymyksiin.

Ilmoita kaikissa kyselyissä ja varaosatilauksissa 10-numeroinen tuotenumero, joka on ilmoitettu tuotteen mallikilvessä.

**Suomi**

Robert Bosch Oy  
Bosch-keskushuolto  
Pakkalantie 21 A  
01510 Vantaa

Voitte tilata varaosat suoraan osoitteesta [www.bosch-pt.fi](http://www.bosch-pt.fi).

Puh.: 0800 98044  
Faksi: 010 296 1838  
[www.bosch.fi](http://www.bosch.fi)

**Hävitys**

Sähkötyökalu, lisätarvikkeet ja pakkaukset tulee toimittaa ympäristöystävälliseen uusiokäyttöön.



Älä heitä sähkötyökaluja talousjätteisiin!

**Koskee vain EU-maita:**

Eurooppalaisen käytöstä poistettuja sähkö- ja elektroniikkalaitteita koskevan direktiivin 2012/19/EU ja sitä vastaavan kansallisen lainsäädännön mukaan käyttökeltvottomat sähkötyökalut tulee kerätä erikseen ja toimittaa ympäristöystävälliseen uusiokäyttöön.

**Ελληνικά****Υποδειξεις ασφαλειας****Γενικές υποδείξεις ασφαλείας για ηλεκτρικά εργαλεία****ΠΡΟΕΙΔΟ-ΠΟΙΗΣΗ**

Διαβάστε όλες τις υποδείξεις ασφαλείας, οδηγίες, εικονογραφήσεις και όλα τα

τεχνικά στοιχεία, που συνοδεύουν αυτό το ηλεκτρικό εργαλείο.

Αμέλειες κατά την τήρηση των ακόλουθων υποδείξεων μπορεί να προκαλέσουν ηλεκτροπληξία, πυρκαγιά και/ή σοβαρούς τραυματισμούς.

**Φυλάξτε όλες τις προειδοποιητικές υποδείξεις και οδηγίες για κάθε μελλοντική χρήση.**

Ο όρος «ηλεκτρικό εργαλείο» που χρησιμοποιείται στις προειδοποιητικές υποδείξεις αναφέρεται σε ηλεκτρικά εργαλεία που τροφοδοτούνται από το ηλεκτρικό δίκτυο (με ηλεκτρικό καλώδιο) καθώς και σε ηλεκτρικά εργαλεία που τροφοδοτούνται από μπαταρία (χωρίς ηλεκτρικό καλώδιο).

**Ασφάλεια στο χώρο εργασίας**

- ▶ Διατηρείτε τον χώρο εργασίας καθαρό και καλά φωτισμένο. Ρύπανση ή σκοτεινές περιοχές προκαλούν ατυχήματα.
- ▶ Μην εργάζεσθε με το ηλεκτρικό εργαλείο σε περιβάλλον, όπου υπάρχει κίνδυνος έκρηξης, όπως με την παρουσία εύφλεκτων υγρών, αερίων ή σκόνης. Τα ηλεκτρικά εργαλεία δημιουργούν σπινθηρισμό ο οποίος μπορεί να αναφλέξει τη σκόνη ή τις αναθυμιάσεις.
- ▶ Όταν χρησιμοποιείτε το ηλεκτρικό εργαλείο, κρατάτε μακριά τα παιδιά και άλλα τυχόν παρευρισκόμενα άτομα. Σε περίπτωση απόσπασης της προσοχής σας μπορεί να χάσετε τον έλεγχο του εργαλείου.

**Ηλεκτρική ασφάλεια**

- ▶ Το φως του ηλεκτρικού εργαλείου πρέπει να ταιριάζει στην πρίζα. Μην τροποποιήσετε το φως με κανέναν τρόπο. Μην χρησιμοποιείτε φως προσαρμογής σε συνδυασμό με γειωμένα ηλεκτρικά εργαλεία. Αμεταποίητα φως και κατάλληλες πρίζες μειώνουν τον κίνδυνο ηλεκτροπληξίας.
- ▶ Αποφεύγετε την επαφή του σώματός σας με γειωμένες επιφάνειες, όπως σωλήνες, θερμαντικά σώματα

(καλοριφέρ), κουζίνες ή ψυγεία. Όταν το σώμα σας είναι γειωμένο αυξάνεται ο κίνδυνος ηλεκτροπληξίας.

- ▶ **Μην εκθέτετε τα ηλεκτρικά εργαλεία στη βροχή ή στην υγρασία.** Η διείσδυση νερού σ' ένα ηλεκτρικό εργαλείο αυξάνει τον κίνδυνο ηλεκτροπληξίας.
- ▶ **Μην τραβάτε το καλώδιο. Μη χρησιμοποιείτε το καλώδιο για τη μεταφορά ή το τράβηγμα για την αποσύνδεση του ηλεκτρικού εργαλείου. Κρατάτε το καλώδιο μακριά από θερμότητα, λάδι, κοφτερές ακμές ή κινούμενα εξαρτήματα.** Τυχόν χαλασμένα ή περιπλεγμένα ηλεκτρικά καλώδια αυξάνουν τον κίνδυνο ηλεκτροπληξίας.
- ▶ **Όταν εργάζεστε μ' ένα ηλεκτρικό εργαλείο στην ύπαιθρο, χρησιμοποιείτε καλώδιο επέκτασης (μπαλαντζά) που είναι κατάλληλο και για εξωτερική χρήση.** Η χρήση καλωδίων επιμήκυνσης κατάλληλων για υπαίθριους χώρους ελαττώνει τον κίνδυνο ηλεκτροπληξίας.
- ▶ **Όταν η χρήση του ηλεκτρικού εργαλείου σε υγρό περιβάλλον είναι αναπόφευκτη, τότε χρησιμοποιήστε έναν προστατευτικό διακόπτη διαρροής (διακόπτης FI/RCD).** Η χρήση ενός προστατευτικού διακόπτη διαρροής ελαττώνει τον κίνδυνο ηλεκτροπληξίας.

#### Ασφάλεια προσώπων

- ▶ **Να είστε σε επαγρύπνηση, δίνετε προσοχή στην εργασία που κάνετε και χρησιμοποιείτε το ηλεκτρικό εργαλείο με περίσκεψη. Μην χρησιμοποιείτε το ηλεκτρικό εργαλείο όταν είστε κουρασμένοι ή υπό την επήρεια ναρκωτικών, οινοπνεύματος ή φαρμάκων.** Μια στιγμιαία απροσεξία κατά το χειρισμό του ηλεκτρικού εργαλείου μπορεί να οδηγήσει σε σοβαρούς τραυματισμούς.
- ▶ **Χρησιμοποιείτε τον προσωπικό εξοπλισμό προστασίας. Φοράτε πάντα προστατευτικά γυαλιά.** Ο κατάλληλος προστατευτικός εξοπλισμός, όπως μάσκα προστασίας από σκόνη, αντλιοσθητικά υποδήματα ασφαλείας, προστατευτικό κράνος ή ωτασπίδες, ανάλογα με τις εκάστοτε συνθήκες, ελαττώνει τον κίνδυνο τραυματισμών.
- ▶ **Αποφεύγετε την αθέλητη εκκίνηση. Βεβαιωθείτε, ότι ο διακόπτης είναι στη θέση Off, πριν συνδέσετε το ηλεκτρικό εργαλείο με την πηγή τροφοδοσίας και/ή την μπαταρία καθώς και πριν το παραλάβετε ή το μεταφέρετε.** Όταν μεταφέρετε τα ηλεκτρικά εργαλεία έχοντας το δάχτυλό σας στο διακόπτη ή όταν συνδέσετε τα ηλεκτρικά εργαλεία με την πηγή ρεύματος όταν αυτά είναι ακόμη στη θέση ON, τότε δημιουργείται κίνδυνος τραυματισμών.
- ▶ **Απομακρύνετε από το ηλεκτρικό εργαλείο τυχόν εξαρτήματα ρύθμισης ή κλειδιά πριν θέσετε το ηλεκτρικό εργαλείο σε λειτουργία.** Ένα εργαλείο ή κλειδί συναρμολογημένο σ' ένα περιστρεφόμενο τμήμα ενός ηλεκτρικού εργαλείου μπορεί να οδηγήσει σε τραυματισμούς.
- ▶ **Προσέχετε πως στέκεστε. Φροντίζετε για την ασφαλή στάση του σώματός σας και διατηρείτε πάντοτε την ισορροπία σας.** Έτσι μπορείτε να ελέγξετε καλύτερα το

ηλεκτρικό εργαλείο σε περιπτώσεις απροσδόκτων περιστάσεων.

- ▶ **Φοράτε σωστή ενδυμασία. Μη φοράτε φαρδιά ρούχα ή κοσμήματα. Κρατάτε τα μαλλιά και τα ρούχα σας μακριά από τα κινούμενα εξαρτήματα.** Χαλαρή ενδυμασία, κοσμήματα ή μακριά μαλλιά μπορεί να εμπλακούν στα κινούμενα εξαρτήματα.
- ▶ **Όταν υπάρχει η δυνατότητα σύνδεσης διατάξεων αναρρόφησης ή συλλογής σκόνης, βεβαιωθείτε ότι αυτές είναι συνδεδεμένες και ότι χρησιμοποιούνται σωστά.** Η χρήση μιας αναρρόφησης σκόνης μπορεί να ελαττώσει τον κίνδυνο που προκαλείται από τη σκόνη.
- ▶ **Μην εφησυχάζετε σε μια λάθος ασφάλεια και μην αφιψάτε τους κανόνες ασφαλείας για τα ηλεκτρικά εργαλεία, ακόμα και όταν μετά από συχνή χρήση είστε εξοικειωμένοι με το εργαλείο.** Ένας απρόσεκτος χειρισμός μπορεί μέσα σε κλάσματα του δευτερολέπτου να οδηγήσει σε σοβαρούς τραυματισμούς.

#### Χρήση και φροντίδα των ηλεκτρικών εργαλείων

- ▶ **Μην υπερφορτώνετε το ηλεκτρικό εργαλείο. Χρησιμοποιήστε το σωστό ηλεκτρικό εργαλείο για την εφαρμογή σας.** Με το κατάλληλο ηλεκτρικό εργαλείο εργάζεστε καλύτερα και ασφαλέστερα στην αναφερόμενη περιοχή ισχύος.
- ▶ **Μη χρησιμοποιήσετε ποτέ ένα ηλεκτρικό εργαλείο που έχει χαλασμένο διακόπτη On/Off.** Ένα ηλεκτρικό εργαλείο που δεν μπορείτε πλέον να το θέσετε σε λειτουργία και/ή εκτός λειτουργίας είναι επικίνδυνο και πρέπει να επισκευαστεί.
- ▶ **Αποσυνδέστε το φως από την πρίζα και/ή απομακρύνετε μια αποσώμενη μπαταρία από το ηλεκτρικό εργαλείο, προτού εκτελέσετε ρυθμίσεις, αλλάξετε εξαρτήματα ή προτού φυλάξετε το ηλεκτρικό εργαλείο.** Αυτά τα προληπτικά μέτρα ασφαλείας μειώνουν τον κίνδυνο από τυχόν αθέλητη εκκίνηση του ηλεκτρικού εργαλείου.
- ▶ **Φυλάγετε τα ηλεκτρικά εργαλεία που δε χρησιμοποιούνται μακριά από παιδιά και μην επιτρέψετε τη χρήση του ηλεκτρικού εργαλείου σε άτομα που δεν είναι εξοικειωμένα με το ηλεκτρικό εργαλείο ή τις οδηγίες για τη λειτουργία του ηλεκτρικού εργαλείου.** Τα ηλεκτρικά εργαλεία είναι επικίνδυνα όταν χρησιμοποιούνται από άπειρα πρόσωπα.
- ▶ **Συντηρείτε τα ηλεκτρικά εργαλεία και τα εξάρτημα. Ελέγχετε, αν τα κινούμενα εξαρτήματα είναι σωστά ευθυγραμμισμένα και προσαρμοσμένα ή μήπως έχουν σπάσει τυχόν εξαρτήματα ή οποιαδήποτε άλλη κατάσταση, η οποία επηρεάζει τη λειτουργία του ηλεκτρικού εργαλείου. Σε περίπτωση βλάβης, επισκευάστε το ηλεκτρικό εργαλείο πριν τη χρήση. Η κακή συντήρηση των ηλεκτρικών εργαλείων αποτελεί αιτία πολλών ατυχημάτων.**
- ▶ **Διατηρείτε τα εργαλεία κοπής κοφτερά και καθαρά.** Προσεκτικά συντηρημένα κοπτικά εργαλεία σφηνώνουν δυσκολότερα και οδηγούνται ευκολότερα.
- ▶ **Χρησιμοποιείτε τα ηλεκτρικά εργαλεία τα εξαρτήματα κτλ. σύμφωνα με αυτές τις οδηγίες, λαμβάνοντας**

**υπόψη τις συνθήκες εργασίας και τις εργασίες που πρέπει να εκτελεστούν.** Η χρησιμοποίηση των ηλεκτρικών εργαλείων για εργασίες που δεν προβλέπονται γι' αυτά μπορεί να δημιουργήσει επικίνδυνες καταστάσεις.

- ▶ **Διατηρείτε τις λαβές και τις επιφάνειες λαβής στεγνές, καθαρές και ελεύθερες από λάδι και γράσο.** Οι ολισθηρές λαβές και επιφάνειες λαβής δεν επιτρέπουν κανέναν ασφαλή χειρισμό και έλεγχο του ηλεκτρικού εργαλείου σε τυχόν απρόβλεπτες καταστάσεις.

#### Σέρβις

- ▶ **Δώστε το ηλεκτρικό εργαλείο σας για συντήρηση από εξειδικευμένο προσωπικό, χρησιμοποιώντας μόνο γνήσια ανταλλακτικά.** Έτσι εξασφαλίζετε τη διατήρηση της ασφάλειας του ηλεκτρικού εργαλείου.

#### Οδηγίες ασφαλείας για σταθερά δισκοπρίονα

**Υποδείξεις ασφαλείας σχετικά με τους προφυλακτήρες**

- ▶ **Διατηρείτε τους προφυλακτήρες στη θέση τους. Οι προφυλακτήρες πρέπει να είναι σε κατάσταση λειτουργίας και σωστά τοποθετημένοι.** Ένας προφυλακτήρας που είναι χαλαρός, κατεστραμμένος ή δε λειτουργεί σωστά πρέπει να επισκευαστεί ή να αντικατασταθεί.
- ▶ **Χρησιμοποιείτε πάντοτε τον προφυλακτήρα του πριονόδισκου και τη σφήνα διακένου για κάθε εργασία κοπής.** Για τις εργασίες κοπής, στις οποίες ο πριονόδισκος κόβει εντελώς μέσα στο πάχος του επεξεργαζόμενου κομματιού, ο προφυλακτήρας και οι άλλες διατάξεις ασφαλείας βοηθούν στη μείωση του κινδύνου τραυματισμού.
- ▶ **Μετά την ολοκλήρωση μιας εργασίας (όπως κοπές αργών), η οποία απαιτεί την αφαίρεση του προφυλακτήρα και/ή της σφήνας διακένου, τοποθετήστε αμέσως ξανά το σύστημα προφύλαξης.** Ο προφυλακτήρας και η σφήνα διακένου βοηθούν στη μείωση του κινδύνου τραυματισμού.
- ▶ **Προτού ενεργοποιήσετε τον διακόπτη, βεβαιωθείτε, ότι ο πριονόδισκος δεν έρχεται σε επαφή με τον προφυλακτήρα, τη σφήνα διακένου ή το επεξεργαζόμενο κομμάτι.** Η ακούσια επαφή αυτών των στοιχείων με τον πριονόδισκο μπορεί να οδηγήσει σε μια επικίνδυνη κατάσταση.
- ▶ **Ρυθμίστε τη σφήνα διακένου, όπως περιγράφεται σε αυτό το εγχειρίδιο οδηγιών.** Λάθος διάστημα, εσφαλμένη ρύθμιση της θέσης και ευθυγράμμιση μπορεί να κάνει τη σφήνα διακένου αναποτελεσματική στη μείωση της πιθανότητας ανάκρουσης.
- ▶ **Για να μπορεί να λειτουργήσει η σφήνα διακένου, πρέπει να ενεργεί πάνω στο επεξεργαζόμενο κομμάτι.** Η σφήνα διακένου είναι αναποτελεσματική, κατά την κοπή επεξεργαζόμενων κομματιών, τα οποία είναι πολύ κοντά να επιτρέπουν τη δράση της σφήνας διακένου. Κάτω από αυτές τις συνθήκες δεν μπορεί να αποτραπεί μια ανάκρουση με τη σφήνα διακένου.
- ▶ **Χρησιμοποιείτε τον κατάλληλο πριονόδισκο για τη σφήνα διακένου.** Για να ενεργεί σωστά η σφήνα διακένου,

η διάμετρος του πριονόδισκου πρέπει να ταιριάζει με την αντίστοιχη σφήνα διακένου και το σώμα του πριονόδισκου πρέπει να είναι λεπτότερο από το πάχος της σφήνας διακένου και το πλάτος κοπής του πριονόδισκου πρέπει να είναι μεγαλύτερο από το πάχος της σφήνας διακένου.

#### Υποδείξεις ασφαλείας για διαδικασίες κοπής

- ▶ **⚠ ΚΙΝΔΥΝΟΣ: Μην τοποθετείτε ποτέ τα δάκτυλα ή τα χέρια σας στην περιοχή ή στην ευθεία του πριονόδισκου.** Μια στιγμή απροσεξίας ή μια ολισθηση θα μπορούσε να κατευθύνει το χέρι σας προς τον πριονόδισκο και να προκαλέσει σοβαρό τραυματισμό.
- ▶ **Πρωθείτε το επεξεργαζόμενο κομμάτι στον πριονόδισκο μόνο αντίθετα στη φορά περιστροφής.** Η προώθηση του επεξεργαζόμενου κομματιού στην ίδια φορά με τη φορά περιστροφής του πριονόδισκου πάνω από τον πάγκο μπορεί να έχει ως αποτέλεσμα το τράβηγμα του επεξεργαζόμενου κομματιού και του χεριού σας πάνω στον πριονόδισκο.
- ▶ **Μη χρησιμοποιείτε ποτέ τον οδηγό φάλτσογωνιάς, για να προωθήσετε το επεξεργαζόμενο κομμάτι στις κατά μήκος κοπές και μη χρησιμοποιείτε τον οδηγό παράλληλων ως αναστολέα μήκους στις εγκάρσιες κοπές με τον οδηγό φάλτσογωνιάς.** Η ταυτόχρονη οδήγηση του επεξεργαζόμενου κομματιού με τον οδηγό παράλληλων και τον οδηγό φάλτσογωνιάς αυξάνει την πιθανότητα εμπλοκής του πριονόδισκου και ανάκρουσης.
- ▶ **Στις κατά μήκος κοπές, εφαρμόζετε πάντα τη δύναμη προώθησης του επεξεργαζόμενου κομματιού μεταξύ του οδηγού και του πριονόδισκου.** Χρησιμοποιείτε μια ράβδο ώθησης, όταν η απόσταση μεταξύ του οδηγού και του πριονόδισκου είναι μικρότερη από 150 mm και χρησιμοποιείτε έναν τάκο ώθησης, όταν αυτή η απόσταση είναι μικρότερη από 50 mm. Οι «βοηθητικές διατάξεις εργασίας» κρατούν το χέρι σας σε μια ασφαλή απόσταση από τον πριονόδισκο.
- ▶ **Χρησιμοποιείτε μόνο τη ράβδο ώθησης που παραδίδεται από τον κατασκευαστή ή μια ράβδο ώθησης, κατασκευασμένη σύμφωνα με τις οδηγίες.** Αυτή η ράβδος ώθησης φροντίζει για επαρκή απόσταση του χεριού σας από τον πριονόδισκο.
- ▶ **Μη χρησιμοποιείτε ποτέ μια χαλασμένη ή κομμένη ράβδο ώθησης.** Μια χαλασμένη ράβδος ώθησης μπορεί να σπάσει με αποτέλεσμα να γλιστρήσει το χέρι σας πάνω στον πριονόδισκο.
- ▶ **Μην εκτελείτε καμία εργασία «ελεύθερα με το χέρι».** Χρησιμοποιείτε πάντα είτε τον οδηγό παράλληλων ή τον οδηγό φάλτσογωνιάς, για τη σωστή τοποθέτηση και οδήγηση του επεξεργαζόμενου κομματιού. «Ελεύθερα με το χέρι» σημαίνει, ότι χρησιμοποιείτε τα χέρια σας, για τη στήριξη ή την οδήγηση του επεξεργαζόμενου κομματιού, αντί ενός οδηγού παράλληλων ή ενός οδηγού φάλτσογωνιάς. Η ελεύθερη με το χέρι κοπή οδηγεί σε κακή ευθυγράμμιση, εμπλοκή και ανάκρουση.
- ▶ **Μην πιάνετε ποτέ γύρω ή πάνω από έναν περιστρεφόμενο πριονόδισκο.** Το πίσω μέρος ενός



επεξεργαζόμενου κομματιού μπορεί να οδηγήσει σε αθέλητη επαφή με τον κινούμενο πριονόδισκο.

- ▶ **Εξασφαλίστε μια βοηθητική υποστήριξη του επεξεργαζόμενου κομματιού πίσω και/ή στα πλάγια του τραπέζιου πριονίσματος για να παραμένουν τα μακριά και/ή τα πλατιά επεξεργαζόμενα κομμάτια οριζόντια.** Ένα μακρύ και/ή πλατύ επεξεργαζόμενο κομμάτι έχει την τάση να ανατρέπεται στην ακμή του τραπέζιου, προκαλώντας απώλεια ελέγχου, εμπλοκή του πριονόδισκου και ανάκρουση.
- ▶ **Πρωθείτε το επεξεργαζόμενο κομμάτι ομοιόμορφα. Μη λυγίζετε ή μη στρίβετε το επεξεργαζόμενο κομμάτι. Εάν εμφανιστεί εμπλοκή, απενεργοποιήστε αμέσως το εργαλείο, αποσυνδέστε το εργαλείο και μετά αποκαταστήστε την εμπλοκή.** Η εμπλοκή του πριονόδισκου στο επεξεργαζόμενο κομμάτι μπορεί να οδηγήσει σε ανάκρουση ή στην ακινητοποίηση του κινητήρα.
- ▶ **Μην αφαιρέσετε τεμάχια κομμένου υλικού, ενώ το πριόνι είναι σε λειτουργία.** Το κομμένο υλικό μπορεί να έχει παγιδευτεί ανάμεσα στον οδηγό ή στο εσωτερικό μέρος του προφυλακτήρα και στον πριονόδισκο και να τραβηχτούν τα δάκτυλά σας πάνω στον πριονόδισκο. Απενεργοποιήστε το πριόνι και περιμένετε, μέχρι να ακινητοποιηθεί ο πριονόδισκος, προτού αφαιρέσετε το υλικό.
- ▶ **Για κατά μήκος κοπές σε επεξεργαζόμενα κομμάτια που είναι λεπτότερα από 2 mm, χρησιμοποιείτε έναν πρόσθετο οδηγό που έχει επαφή με την επιφάνεια του τραπέζιου.** Ένα λεπτό επεξεργαζόμενο κομμάτι μπορεί να σφηνώσει κάτω από τον οδηγό παραλλήλων και να προκαλέσει μια ανάκρουση.

#### Αιτίες ανάκρουσης και σχετικές υποδείξεις ασφαλείας

Η ανάκρουση είναι μια ξαφνική αντίδραση του επεξεργαζόμενου κομματιού λόγω ενός σφίξιματος ή μιας εμπλοκής του πριονόδισκου ή λόγω κακής ευθυγράμμισης της γραμμής κοπής στο επεξεργαζόμενο κομμάτι σε σχέση με τον πριονόδισκο ή όταν ένα μέρος του επεξεργαζόμενου κομματιού μπλοκάρει ανάμεσα στον πριονόδισκο και στον οδηγό παραλλήλων ή σε κάποιο άλλο σταθερό αντικείμενο.

Στις περισσότερες περιπτώσεις στην ανάκρουση, το επεξεργαζόμενο κομμάτι σηκώνεται από το τραπέζι με το πίσω μέρος του πριονόδισκου και τινάζεται προς τη μεριά του χειριστή.

Η ανάκρουση είναι το αποτέλεσμα λανθασμένης χρήσης του πριονιού και/ή λάθος διαδικασίας χειρισμού ή συνθηκών και μπορεί να αποφευχθεί, λαμβάνοντας τα κατάλληλα προληπτικά μέτρα, όπως αναφέρονται παρακάτω.

- ▶ **Μη στέκεστε ποτέ σε ευθεία γραμμή με τον πριονόδισκο. Τοποθετείτε πάντα το σώμα σας στην ίδια πλευρά του πριονόδισκου που βρίσκεται ο οδηγός.** Η ανάκρουση μπορεί να τινάξει το επεξεργαζόμενο κομμάτι με μεγάλη ταχύτητα προς κάποιον, που βρίσκεται μπροστά και σε ευθεία γραμμή με τον πριονόδισκο.
- ▶ **Μην πιάνετε ποτέ επάνω ή πίσω από τον πριονόδισκο, για να τραβήξετε ή να στηρίξετε το επεξεργαζόμενο κομμάτι.** Μπορεί να προκύψει μια αθέλητη επαφή με τον

πριονόδισκο ή η ανάκρουση μπορεί να φέρει τα δάκτυλά σας στον πριονόδισκο.

- ▶ **Μην κρατάτε και μην πιέζετε ποτέ το επεξεργαζόμενο κομμάτι που κόβεται πάνω στον περιστρεφόμενο πριονόδισκο.** Η πίεση του επεξεργαζόμενου κομματιού που κόβεται πάνω στον πριονόδισκο προκαλεί εμπλοκή και ανάκρουση.
- ▶ **Ευθυγραμμίστε τον οδηγό παράλληλα με τον πριονόδισκο.** Ένας μη ευθυγραμμισμένος οδηγός πιέζει το επεξεργαζόμενο κομμάτι πάνω στον πριονόδισκο και προκαλεί ανάκρουση.
- ▶ **Σε περίπτωση καλυμμένων κοπών, όπως κοπές αρμών, χρησιμοποιείτε ένα χτένι πίεσης για την οδήγηση του επεξεργαζόμενου κομματιού ενάντια στο τραπέζι και στον οδηγό.** Ένα χτένι πίεσης βοηθά στον έλεγχο του επεξεργαζόμενου κομματιού σε περίπτωση ανάκρουσης.
- ▶ **Υποστηρίζετε τα μεγάλα πάνελ, για να ελαχιστοποιηθεί ο κίνδυνος εμπλοκής του πριονόδισκου και ανάκρουσης.** Τα μεγάλα πάνελ έχουν την τάση να παρουσιάζουν κάμψη προς τα κάτω λόγω του βάρους τους. Το υποστηρίγματα(υποστηρίγματα) πρέπει να τοποθετηθεί(θούν) σε όλα τα σημεία του πάνελ, που προεξέχουν από την επιφάνεια του τραπέζιου.
- ▶ **Προσέχετε ιδιαίτερα, όταν κόβετε ένα επεξεργαζόμενο κομμάτι, που είναι στριμμένο, συγκολλημένο, στρεβλωμένο ή δεν έχει μια ευθεία ακμή για την οδήγηση με έναν οδηγό φалτσογωνιάς ή κατά μήκος ενός οδηγού.** Ένα στρεβλωμένο, συγκολλημένο ή στριμμένο επεξεργαζόμενο κομμάτι δεν είναι σταθερό και οδηγεί σε κακή ευθυγράμμιση της εγκοπής με τον πριονόδισκο, σε εμπλοκή και ανάκρουση.
- ▶ **Μην κόβετε ποτέ περισσότερα από ένα επεξεργαζόμενα κομμάτια, στοιβαγμένα κάθεται ή οριζόντια.** Ο πριονόδισκος θα μπορούσε να αρπάξει έναν ή περισσότερα τεμάχια και να προκαλέσει ανάκρουση.
- ▶ **Όταν επανεκκινήσετε ένα πριόνι με τον πριονόδισκο μέσα στο επεξεργαζόμενο κομμάτι, κεντράρετε τον πριονόδισκο στην εγκοπή, έτσι ώστε τα δόντια του πριονιού να μη μαγκώνουν στο υλικό.** Εάν ο πριονόδισκος μπλοκάρει, μπορεί να σηκώσει το επεξεργαζόμενο κομμάτι και να προκύψει ανάκρουση κατά την επανεκκίνηση του πριονιού.
- ▶ **Διατηρείτε τους πριονόδισκους καθαρούς, κοφτερούς και αρκετά τσαπραζωμένους. Μη χρησιμοποιείτε ποτέ στρεβλωμένους πριονόδισκους ή πριονόδισκους με ραγισμένα ή σπασμένα δόντια.** Οι κοφτεροί και σωστά ρυθμισμένοι πριονόδισκοι ελαχιστοποιούν την εμπλοκή, την ακινητοποίηση και την ανάκρουση.

#### Υποδείξεις ασφαλείας για το χειρισμό σταθερών δισκοπρίονων

- ▶ **Απενεργοποιήστε το σταθερό δισκοπρίονο και αποσυνδέστε το καλώδιο τροφοδοσίας, όταν θέλετε να αφαιρέσετε το ένθετο του τραπέζιου, να αλλάξετε τον πριονόδισκο ή να ρυθμίσετε τη σφήνα διακένου ή τον προφυλακτήρα του πριονόδισκου και όταν το εργαλείο**

παραμένει χωρίς επίβλεψη. Τα προληπτικά μέτρα χρησιμοποιούνται για την αποφυγή των ατυχημάτων.

- ▶ **Μην αφήσετε ποτέ το σταθερό δισκοπρίονο να λειτουργεί χωρίς επίβλεψη. Απενεργοποιήστε το και μην εγκαταλείψετε το εργαλείο, μέχρι να ακινητοποιηθεί εντελώς.** Ένα πριόνι που λειτουργεί χωρίς επίβλεψη, είναι ένας ανεξέλεγκτος κίνδυνος.
- ▶ **Τοποθετήστε το σταθερό δισκοπρίονο σε έναν καλά φωτισμένο και επίπεδο χώρο, όπου μπορείτε να διατηρήσετε καλή στάση και ισορροπία. Θα πρέπει να εγκατασταθεί σε μια θέση, που να προσφέρει αρκετό χώρο για τον εύκολο χειρισμό του μεγέθους του επεξεργαζόμενου κομματιού σας.** Άβολες, σκοτεινές περιοχές και ανώμαλα ολισθηρά δάπεδα προκαλούν ατυχήματα.
- ▶ **Καθαρίζετε τακτικά και απομακρύνετε τα πριονίδια κάτω από το τραπέζι πριονίσματος και/ή τη διάταξη συλλογής της σκόνης.** Τα συσσωρευμένα πριονίδια είναι εύφλεκτα και μπορεί να αυτο-αναφλεγούν.
- ▶ **Το σταθερό δισκοπρίονο πρέπει να ασφαλιζείται.** Ένα σταθερό δισκοπρίονο που δεν είναι σωστά ασφαλισμένο, μπορεί να κινηθεί ή να ανατραπεί.
- ▶ **Απομακρύνετε εργαλεία, άχρηστα ξύλα κ.λπ. από το τραπέζι, προτού ενεργοποιήσετε το σταθερό δισκοπρίονο.** Η απόσπαση της προσοχής ή μια πιθανή εμπλοκή μπορεί να καταστεί επικίνδυνος.
- ▶ **Χρησιμοποιείτε πάντοτε πριονόδισκους με σωστό μέγεθος και σχήμα (ρομβοειδές σε αντίθεση με το κυκλικό) όπως του άξονα υποδοχής.** Οι πριονόδισκοι που δεν ταιριάζουν με τα υλικά στερέωσης του πριονιού θα περιστρέφονται έκκεντρα, προκαλώντας την απώλεια του ελέγχου.
- ▶ **Μη χρησιμοποιείτε ποτέ χαλασμένα ή λάθος υλικά στερέωσης του πριονόδισκου, όπως φλάντζες, ροδέλες πριονόδισκων, βίδες ή παξιμάδια.** Αυτά τα υλικά στερέωσης είναι ειδικά σχεδιασμένα για το πριόνι σας, για ασφαλή εργασία και ιδανική απόδοση.
- ▶ **Μην στέκεστε ποτέ πάνω στο σταθερό δισκοπρίονο και μην το χρησιμοποιείτε για σκαμνί.** Εάν το εργαλείο ανατραπεί ή έρθετε σε αθέλητη επαφή με το πριονόδισκο, μπορεί να προκύψουν σοβαροί τραυματισμοί.
- ▶ **Βεβαιωθείτε, ότι ο πριονόδισκος είναι εγκατεστημένος για να περιστρέφεται στη σωστή κατεύθυνση. Μη χρησιμοποιείτε δίσκους τροχίσματος, συμπυκνωτές, ή δίσκους λείανσης σε ένα σταθερό δισκοπρίονο.** Η μη ενδεδειγμένη συναρμολόγηση του πριονόδισκου ή η χρήση μη συνιστούμενων εξαρτημάτων μπορεί να προκαλέσει σοβαρούς τραυματισμούς.

### Πρόσθετες υποδείξεις ασφαλείας

- ▶ **Κατά τη συναρμολόγηση του πριονόδισκου φοράτε προστατευτικά γάντια.** Υπάρχει κίνδυνος τραυματισμού.
- ▶ **Μη χρησιμοποιείτε κανέναν πριονόδισκο από χάλυβα HSS.** Τέτοιοι πριονόδισκοι μπορεί να σπάσουν εύκολα.
- ▶ **Μη χρησιμοποιήσετε ποτέ το ηλεκτρικό εργαλείο χωρίς το ένθετο τραπέζι. Αντικαταστήστε ένα τυχόν**

**ελαττωματικό ένθετο τραπέζι.** Χωρίς άσφογο ένθετο τραπέζι μπορεί να τραυματιστείτε από τον πριονόδισκο.

- ▶ **Διατηρείτε τη θέση εργασίας σας καθαρή.** Τα μείγματα υλικών είναι ιδιαίτερα επικίνδυνα. Η σκόνη ελαφρών μετάλλων μπορεί να αναφλεγεί ή να εκραγεί.
- ▶ **Να επιλέγετε για το εκάστοτε υλικό τον κατάλληλο πριονόδισκο.**
- ▶ **Χρησιμοποιείτε μόνο πριονόδισκους με τα χαρακτηριστικά στοιχεία που αναφέρονται σε αυτές τις οδηγίες λειτουργίας και πάνω στο ηλεκτρικό εργαλείο και έχουν ελεγχθεί σύμφωνα με το πρότυπο EN 847-1 και χαρακτηρίζονται αντίστοιχα.**
- ▶ **Να χρησιμοποιείτε μόνο πριονόδισκους που προτείνονται από τον κατασκευαστή αυτού του ηλεκτρικού εργαλείου και είναι κατάλληλοι για το υλικό που θέλετε να επεξεργαστείτε.**
- ▶ **Οδηγείτε το επεξεργαζόμενο κομμάτι μόνο πάνω στον περιστρεφόμενο πριονόδισκο.** Διαφορετικά, όταν ο πριονόδισκος μαγκώσει στο επεξεργαζόμενο κομμάτι, υπάρχει κίνδυνος κλοστήματος.

## Σύμβολα

Τα σύμβολα που ακολουθούν μπορεί να έχουν σημασία για το χειρισμό του ηλεκτρικού εργαλείου σας. Παρακαλούμε αποτυπώστε στη μνήμη σας τα σύμβολα και τη σημασία τους. Η σωστή ερμηνεία των συμβόλων συμβάλλει στον καλύτερο και ασφαλέστερο χειρισμό του ηλεκτρικού σας εργαλείου.

### Σύμβολα και η σημασία τους



**Μη βάζετε τα χέρια σας στην περιοχή πριονίσματος, όταν το ηλεκτρικό εργαλείο βρίσκεται σε λειτουργία.** Κίνδυνος τραυματισμού σε περίπτωση επαφής με τον πριονόδισκο.



**Φοράτε μάσκα προστασίας από τη σκόνη.**



**Φοράτε ωτασπίδες.** Η επίδραση του θορύβου μπορεί να οδηγήσει σε απώλεια της ακοής.



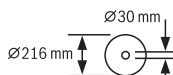
**Φοράτε προστατευτικά γυαλιά.**

3 601 M42 000

3 601 M42 030

3 601 M42 070

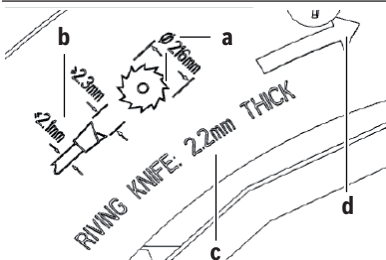
3 601 M42 040



**Σύμβολα και η σημασία τους****3 601 M42 0B0**

Προσέχετε στις διαστάσεις του πριονόδισκου. Η διάμετρος της τρύπας πρέπει να ταιριάζει χωρίς ανοχή (κενό) στον άξονα εργαλείου. Σε περίπτωση που η χρήση συστολών είναι απαραίτητη, προσέξτε, ώστε οι διαστάσεις της συστολής να ταιριάζουν με το πάχος του βασικού στελέχους και με τη διάμετρο της οπής του πριονόδισκου καθώς και με τη διάμετρο του άξονα του εργαλείου. Χρησιμοποιείτε κατά το δυνατόν τις συμπαραδιδόμενες μαζί με τον πριονόδισκο συστολές.

Η διάμετρος του πριονόδισκου πρέπει να αντιστοιχεί στην ένδειξη πάνω στο σύμβολο.

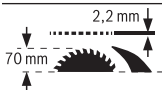


**α** Η διάμετρος του πριονόδισκου επιτρέπεται να ανέρχεται το πολύ στα 216 mm.

**β** Προσέξτε κατά την αλλαγή του πριονόδισκου, να μην είναι το πλάτος κοπής μικρότερο από 2,3 mm και το πάχος του βασικού στελέχους μεγαλύτερο από 2,1 mm. Διαφορετικά υπάρχει κίνδυνος, να μαγκώσει η σφήνα διακένου στο επεξεργαζόμενο κομμάτι.

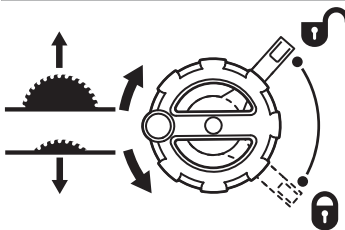
**γ** Το πάχος της σφήνας διακένου (αγγλικά: RIVING KNIFE) ανέρχεται στα 2,2 mm.

**δ** Η κατεύθυνση κοπής των δοντιών (κατεύθυνση του βέλους πάνω στον πριονόδισκο) πρέπει να ταυτίζεται με την κατεύθυνση του βέλους πάνω στη σφήνα διακένου.



Το πάχος της σφήνας διακένου ανέρχεται στα 2,2 mm.

Το μέγιστο δυνατό ύψος επεξεργαζόμενου κομματιού ανέρχεται στα 70 mm.

**Σύμβολα και η σημασία τους****Αριστερή πλευρά:**

Δείχνει τη φορά περιστροφής του στροφάλου για το βύθισμα (**θέση μεταφοράς**) και την ανύψωση (**θέση εργασίας**) του πριονόδισκου.

**Δεξιά πλευρά:**

Δείχνει τη θέση του μοχλού ασφάλισης για το σφίξιμο του πριονόδισκου και κατά τη ρύθμιση της κάθετης φάλτσογωνιάς (πριονόδισκος στρεφόμενος).



Τα ηλεκτρικά εργαλεία του βαθμού προστασίας II είναι ενισχυμένα ή διπλά μονωμένα.



Με τη σήμανση CE ο κατασκευαστής πιστοποιεί, ότι το ηλεκτρικό εργαλείο συμμορφώνεται με τις ισχύουσες οδηγίες της ΕΕ.

**Περιγραφή του προϊόντος και της ισχύος**

**Διαβάστε όλες τις υποδείξεις ασφαλείας και τις οδηγίες.** Η μη τήρηση των υποδείξεων ασφαλείας και των οδηγιών μπορεί να προκαλέσει ηλεκτροπληξία, πυρκαγιά και/ή σοβαρούς τραυματισμούς.

**Φυλάξτε όλες τις προειδοποιητικές υποδείξεις και οδηγίες για κάθε μελλοντική χρήση.**

**Χρήση σύμφωνα με τον προορισμό**

Το ηλεκτρικό εργαλείο προορίζεται, συναρμολογημένο επάνω σε μια σταθερή επιφάνεια, για τη διεξαγωγή ίσων κατά μήκος και εγκάρσιων κοπών σε σκληρά και μαλακά ξύλα καθώς και σε μορισσανίδες και ινοσανίδες. Επιπλέον είναι δυνατές οριζόντιες φάλτσογωνιές από  $-30^\circ$  έως  $+30^\circ$  καθώς και κάθετες φάλτσογωνιές από  $0^\circ$  έως  $45^\circ$ .

Όταν χρησιμοποιήσετε κατάλληλους πριονόδισκους μπορείτε να κόψετε διατομές αλουμινίου και πλαστικά υλικά.

**Απεικονιζόμενα στοιχεία**

Η απεικόνιση των απεικονιζόμενων στοιχείων αναφέρεται στην απεικόνιση του ηλεκτρικού εργαλείου στη σελίδα γραφικών.

- (1) Κλίμακα ρύθμισης απόστασης μεταξύ πριονόδισκου και οδηγού παραλλήλων
- (2) Γωνιακός οδηγός

- (3) Προστατευτικό κάλυμμα  
 (4) Σφήνα  
 (5) Οδηγός παραλλήλων  
 (6) Διεύρυνση του τραπέζιου πριονίσματος  
 (7) Θήκη γωνιακού οδηγού  
 (8) Τρύπες για συναρμολόγηση  
 (9) Πολυγωνικό κλειδί (24 mm, 23 mm)  
 (10) Κλειδί εσωτερικού εξαγώνου (5 mm)  
 (11) Στήριγμα για τη φύλαξη του προστατευτικού καλύμματος  
 (12) Ράβδος ώθησης  
 (13) Λαβή σύσφιξης για τη διεύρυνση του τραπέζιου πριονίσματος  
 (14) Τροχός  
 (15) Στρόφαλος για το ανέβασμα και κατέβασμα του πριονόδισκου  
 (16) Κάλυμμα ασφαλείας του διακόπτη On/Off  
 (17) Οδηγός για φαλτσγωνιά 45° (κάθετα)  
 (18) Μοχλός ασφάλισης για τη ρύθμιση της κάθετης φαλτσγωνιάς  
 (19) Κλίμακα για φαλτσγωνιά (κάθετα)  
 (20) Οδηγός για φαλτσγωνιά 0° (κάθετα)  
 (21) Τραπέζι πριονίσματος  
 (22) Βίδα ρύθμισης της δύναμης σύσφιξης του οδηγού παραλλήλων  
 (23) Ένθετο τραπέζιου  
 (24) Πριονόδισκος  
 (25) Αυλάκι οδηγός για τον οδηγό παραλλήλων  
 (26) Στήριγμα καλωδίου  
 (27) Λαβή μεταφοράς  
 (28) Αυλάκι οδηγός του γωνιακού οδηγού  
 (29) Προσαρμογέας αναρρόφησης  
 (30) Αυλάκι οδηγός V στο τραπέζι πριονίσματος για τον οδηγό παραλλήλων  
 (31) Βάση  
 (32) Βίδα ασφάλισης του κάτω πλέγματος  
 (33) Μοχλός σύσφιξης της σφήνας διακένου  
 (34) Πείροι τοποθέτησης της σφήνας διακένου  
 (35) Βίδα ασφάλισης του ένθετου του τραπέζιου  
 (36) Μοχλός σύσφιξης του προστατευτικού καλύμματος  
 (37) Πείρος οδηγός του προστατευτικού καλύμματος  
 (38) Λαβή σύσφιξης του οδηγού παραλλήλων  
 (39) Οδηγός V του οδηγού παραλλήλων  
 (40) Πρόσθετος οδηγός παραλλήλων  
 (41) Σετ εξαρτημάτων στερέωσης «Πρόσθετος οδηγός παραλλήλων»  
 (42) Ράγα οδηγός του γωνιακού οδηγού  
 (43) Κάτω κάλυμμα του πριονόδισκου  
 (44) Γλωπίδα του κάτω καλύμματος του πριονόδισκου  
 (45) Οπή λαβής για το σήκωμα του ένθετου του τραπέζιου  
 (46) Παξιμάδι σύσφιξης  
 (47) Μοχλός ασφάλισης του άξονα  
 (48) Φλάντζα σύσφιξης  
 (49) Φλάντζα υποδοχής  
 (50) Άξονας εργαλείου  
 (51) Δείκτης γωνίας (κάθετα)  
 (52) Λαβή ακινητοποίησης για οποιαδήποτε φαλτσγωνιά (οριζόντια)  
 (53) Δείκτης γωνίας στον γωνιακό οδηγό  
 (54) Μεγεθυντικός φακός  
 (55) Δείκτης απόστασης, τραπέζι πριονίσματος  
 (56) Πλήκτρο ON  
 (57) Παράθυρο παρατήρησης  
 (58) Σταυρόβιδα για τη ρύθμιση του οδηγού 0°  
 (59) Βίδα για δείκτη γωνίας (κάθετα)  
 (60) Σταυρόβιδα για τη ρύθμιση του οδηγού 45°  
 (61) Βίδες κεφαλής κοίλου εξαγώνου (5 mm) εμπρός για τη ρύθμιση της παραλληλότητας του πριονόδισκου  
 (62) Βίδες κεφαλής κοίλου εξαγώνου (5 mm) πίσω για τη ρύθμιση της παραλληλότητας του πριονόδισκου  
 (63) Βίδα για δείκτη απόστασης, τραπέζι πριονίσματος  
 (64) Βίδες κεφαλής εσωτερικού εξαγώνου (5 mm) για τη ρύθμιση της παραλληλότητας του οδηγού παραλλήλων  
 (65) Βίδα για δείκτη απόστασης οδηγού παραλλήλων  
 (66) Βίδες ρύθμισης για το ένθετο τραπέζιου  
 (67) Θήκη της ράβδου ώθησης  
 (68) Θήκη του κλειδιού εσωτερικού εξαγώνου  
 (69) Θήκη του πολυγωνικού κλειδιού

## Τεχνικά στοιχεία

Επιτραπέζιο δισκοπρίονο	GTS 635-216	GTS 635-216
Κωδικός αριθμός	<b>3 601 M42 000</b>	<b>3 601 M42 080</b>
	<b>3 601 M42 030</b>	
	<b>3 601 M42 070</b>	
	<b>3 601 M42 040</b>	

Επιτραπέζιο δισκοπρίονο		GTS 635-216	GTS 635-216
Ονομαστική ισχύς	W	1600	1600
Ονομαστική τάση	V	220 – 240	220 – 240
Συχνότητα	Hz	50/60	50/60
Αριθμός στροφών χωρίς φορτίο	min <sup>-1</sup>	5500	5500
Περιορισμός ρεύματος εκκίνησης		●	●
Βάρος κατά EPTA-Procedure 01:2014	kg	22	22
Βαθμός προστασίας		□ / II	□ / II
<b>Διαστάσεις (συμπεριλαμβανομένων των αφαιρούμενων εξαρτημάτων του εργαλείου)</b>			
Πλάτος x Βάθος x Ύψος	mm	658 x 332 x 553	658 x 332 x 553
<b>Διαστάσεις για κατάλληλους προιόνδισκους</b>			
Διάμετρος προιόνδισκου	mm	216	216
Πάχος στελέχους	mm	1,5 – 2,1	1,5 – 2,1
ελάχιστο πάχος δοντιών/βήματος οδόντωσης	mm	2,3	2,3
Διάμετρος τρύπας	mm	30	25,4

Μέγιστες διαστάσεις επεξεργαζόμενου κομματιού (βλέπε «Μέγιστες διαστάσεις επεξεργαζόμενου κομματιού», Σελίδα 178)

## Πληροφορία για το θορύβου

Τιμές εκπομπής θορύβου υπολογισμένες κατά **EN 62841-3-1**.

Η σταθμισμένη Α ηχητική στάθμη του ηλεκτρικού εργαλείου ανέρχεται τυπικά στις ακόλουθες τιμές: Στάθμη ηχητικής πίεσης **94 dB(A)**, στάθμη ηχητικής ισχύος **103 dB(A)**.

Ανασφάλεια K = **3 dB**.

### Φοράτε προστασία ακοής!

Η τιμή εκπομπής θορύβου που αναφέρεται σ' αυτές τις οδηγίες έχει μετρηθεί σύμφωνα με μια διαδικασία μέτρησης τυποποιημένη και μπορεί να χρησιμοποιηθεί στη σύγκριση διαφόρων ηλεκτρικών εργαλείων. Είναι επίσης κατάλληλη για έναν προσωρινό υπολογισμό της εκπομπής θορύβου.

Η αναφερόμενη τιμή εκπομπής θορύβου αντιπροσωπεύει τις βασικές χρήσεις του ηλεκτρικού εργαλείου. Σε περίπτωση, όμως, που το ηλεκτρικό εργαλείο θα χρησιμοποιηθεί διαφορετικά, με μη προτεινόμενα εργαλεία ή χωρίς επαρκή συντήρηση, τότε η τιμή εκπομπής θορύβου μπορεί να είναι και αυτή διαφορετική. Αυτό μπορεί να αυξήσει σημαντικά την εκπομπή θορύβου κατά τη συνολική διάρκεια ολόκληρου του χρονικού διαστήματος που εργάζεστε.

Για την ακριβή εκτίμηση των εκπομπών θορύβου θα πρέπει να λαμβάνονται επίσης υπόψη και οι χρόνοι κατά τη διάρκεια των οποίων το εργαλείο βρίσκεται εκτός λειτουργίας ή λειτουργεί, χωρίς όμως στην πραγματικότητα να χρησιμοποιείται. Αυτό μπορεί να μειώσει σημαντικά τις εκπομπές θορύβου κατά τη συνολική διάρκεια του χρόνου εργασίας.

## Συναρμολόγηση

- **Να αποφεύγετε την αθέλητη εκκίνηση του ηλεκτρικού εργαλείου. Κατά τη συναρμολόγηση καθώς και κατά την εκτέλεση οποιωνδήποτε εργασιών στο ίδιο το ηλεκτρικό εργαλείο το φως δεν πρέπει να είναι συνδεδεμένο με το ηλεκτρικό δίκτυο.**

## Υλικά παράδοσης

Πριν τη θέση σε λειτουργία για πρώτη φορά του ηλεκτρικού εργαλείου ελέγξτε, εάν παραδόθηκαν όλα τα πιο κάτω αναφερόμενα εξαρτήματα:

- Σταθερό δισκοπρίονο με συναρμολογημένο προιόνδισκο **(24)** και σφήνα διακένου **(4)**
- Γωνιακός οδηγός **(2)**
- Οδηγός παραλλήλων **(5)**
- Πρόσθετος οδηγός παραλλήλων **(40)**
- Σετ εξαρτημάτων στερέωσης «Πρόσθετος οδηγός παραλλήλων» **(41)** (2 βίδες στερέωσης, 2 ροδέλες, 2 παξιμάδια τύπου πεταλούδας)
- Προστατευτικό κάλυμμα **(3)**
- Κλειδί εσωτερικού εξαγώνου **(10)**
- Πολυγωνικό κλειδί **(9)** με μύτη κατασβιδιού για βίδες απλής εγκοπής
- Ράβδος ώθησης **(12)**
- Ένθετο τραπέζιου **(23)**

**Υπόδειξη:** Ελέγξτε το ηλεκτρικό εργαλείο για τυχόν βλάβες ή ζημιές.

Πριν συνεχίσετε να χρησιμοποιείτε το ηλεκτρικό εργαλείο πρέπει να ελέγξετε προσεκτικά, αν οι διατάξεις προστασίας και τυχόν εξαρτήματα με μικρές ζημιές λειτουργούν άψογα και σύμφωνα με τον προορισμό τους. Βεβαιωθείτε ότι τα κινητά εξαρτήματα λειτουργούν άριστα και δε σφηνώνουν καθώς και ότι δεν υπάρχουν χαλασμένα εξαρτήματα. Όλα τα εξαρτήματα πρέπει να είναι σωστά συναρμολογημένα και να εκπληρώνουν όλες τις προϋποθέσεις που είναι απαραίτητες για την εξασφάλιση μιας άψογης λειτουργίας. Χαλασμένες προστατευτικές διατάξεις και χαλασμένα εξαρτήματα πρέπει να προσκομίζονται σε ένα αναγνωρισμένο ειδικό συνεργείο για επισκευή ή αντικατάσταση.

## Συναρμολόγηση των επί μέρους τμημάτων

- Βγάλτε όλα τα εξαρτήματα από τη συσκευασία τους.

- Αφαιρέστε προσεκτικά όλα τα υλικά συσκευασίας από το ηλεκτρικό εργαλείο και τα εξαρτήματα που το συνοδεύουν.
- Γυρίστε τις βίδες ασφάλισης (32) με τη μύτη του πολυγωνικού κλειδιού (9) μέχρι τέρμα στη φορά περιστροφής «Κλειδαριά ανοιχτή» και ανοίξτε το κάτω πλέγμα (31) (βλέπε εικόνα a).

Απομακρύνετε το υλικό συσκευασίας κάτω από το σώμα του κινητήρα.

Απευθείας στο περιβλήμα είναι στερεωμένα τα ακόλουθα εξαρτήματα του εργαλείου: Ράβδος ώθησης (12), πολυγωνικό κλειδί (9), κλειδί εσωτερικού εξαγώνου (10), οδηγός παραλλήλων (5), γωνιακός οδηγός (2), προσαρμογέας αναρόφησης (29), πρόσθετος οδηγός παραλλήλων (40) με σετ εξαρτημάτων στερέωσης (41), προστατευτικό κάλυμμα (3).

- Μόλις χρειαστείτε ένα από αυτά τα εξαρτήματα του εργαλείου, αφαιρέστε το προσεκτικά από τη θήκη φύλαξής του.

#### Τοποθέτηση της σφήνας διακένου (βλέπε εικόνες b1–b2)

**Υπόδειξη:** Όταν είναι απαραίτητο, καθαρίστε πριν την τοποθέτηση όλα τα προς συναρμολόγηση εξαρτήματα.

- Γυρίστε τον στρόφαλο (15) προς τη φορά των δεικτών του ρολογιού μέχρι τέρμα, έτσι ώστε ο πριονόδισκος (24) να βρίσκεται στη μέγιστη δυνατή θέση πάνω από το τραπέζι πριονίσματος.
- Λύστε τον μοχλό σύσφιξης (33).
- Σπρώξτε τη σφήνα διακένου (4) στην κατεύθυνση του μοχλού σύσφιξης (33), μέχρι να μπορεί να τραβηχτεί προς τα επάνω.
- Τραβήξτε τη σφήνα διακένου εντελώς προς τα επάνω, έτσι ώστε να βρίσκεται ακριβώς πάνω από τη μέση του πριονόδισκου.
- Αφήστε τους δύο πείρους (34) να ασφαλισουν στις κάτω τρύπες στη σφήνα διακένου και σφίξτε ξανά τον μοχλό σύσφιξης (33) σταθερά.

#### Συναρμολόγηση του ένθετου του τραpezιού (βλέπε εικόνα c)

- Τοποθετήστε το ένθετο τραpezιού (23) πάνω από τη σφήνα διακένου (4) στο κανάλι του εργαλείου.
- Γυρίστε τη βίδα ασφάλισης (35) με τη μύτη του πολυγωνικού κλειδιού (9) μέχρι τέρμα στη φορά περιστροφής «Κλειδαριά κλειστή».

Η μπροστινή πλευρά του ένθετου του τραpezιού (23) πρέπει να είναι ισοπέδα ή λίγο κάτω από το τραπέζι πριονίσματος, η πίσω πλευρά πρέπει να είναι ισοπέδα ή λίγο πάνω από το τραπέζι πριονίσματος (βλέπε «Ρύθμιση του επιπέδου του ένθετου τραpezιού (βλέπε εικόνα N)», Σελίδα 180).

#### Συναρμολόγηση του προστατευτικού καλύμματος (βλέπε εικόνες d1–d2)

**Υπόδειξη:** Συναρμολογήστε το προστατευτικό κάλυμμα μόνο, όταν η σφήνα διακένου είναι τοποθετημένη στην επάνω θέση ακριβώς πάνω από το μέσο του πριονόδισκου (βλέπε εικόνα b2). Μη συναρμολογήσετε το προστατευτικό κάλυμμα, όταν η σφήνα διακένου βρίσκεται στην κάτω θέση (κατάσταση

παράδοσης ή θέση για πριόνισμα αυλακίων) (βλέπε εικόνα b1).

- Λύστε τον μοχλό σύσφιξης (36) και αφαιρέστε το προστατευτικό κάλυμμα (3) από το στήριγμα (11).
- Κρατήστε με το ένα χέρι τον προφυλακτήρα του πριονόδισκου (επάνω μεταλλική ράγα) του προστατευτικού καλύμματος (3) σταθερά και με το άλλο χέρι τον μοχλό σύσφιξης (36) προς τα επάνω.
- Σπρώξτε τον πείρο οδηγό (37) προς τα πίσω στο αυλάκι στη σφήνα διακένου (4).
- Οδηγήστε το προστατευτικό κάλυμμα (3) προς τα κάτω, ώσπου ο προφυλακτήρας του πριονόδισκου (επάνω μεταλλική ράγα) να είναι **παράλληλος** με την επιφάνεια του τραpezιού πριονίσματος (21).
- Πιέστε τον μοχλό σύσφιξης (36) προς τα κάτω. Ο μοχλός σύσφιξης πρέπει να ασφαλίσει αισθητά και με τον χαρακτηριστικό ήχο και το προστατευτικό κάλυμμα (3) να είναι σταθερά και ασφαλώς συναρμολογημένο.

► **Πριν από κάθε χρήση ελέγχετε, εάν το προστατευτικό κάλυμμα κινείται άσφωγα. Μη χρησιμοποιήσετε το ηλεκτρικό εργαλείο, όταν το προστατευτικό κάλυμμα δεν κινείται ελεύθερα και δεν κλείνει αμέσως.**

#### Συναρμολόγηση του οδηγού παραλλήλων (βλέπε εικόνα e)

Ο οδηγός παραλλήλων (5) μπορεί να τοποθετηθεί είτε αριστερά ή δεξιά του πριονόδισκου.

- Λύστε τη λαβή σύσφιξης (38) του οδηγού παραλλήλων (5). Έτσι ανακουφίζεται ο οδηγός V (39).
- Τοποθετήστε πρώτα τον οδηγό παραλλήλων με τον οδηγό V στο αυλάκι οδηγό (30) του τραpezιού πριονίσματος. Τοποθετήστε μετά τον οδηγό παραλλήλων στο μπροστινό αυλάκι οδηγό (25) του τραpezιού πριονίσματος. Τώρα μπορείτε να μετακινήσετε τον οδηγό παραλλήλων σύμφωνα με την επιθυμία σας.
- Για το σφίξιμο του οδηγού παραλλήλων πατήστε τη λαβή σύσφιξης (38) προς τα κάτω.

#### Συναρμολόγηση του πρόσθετου οδηγού παραλλήλων (βλέπε εικόνα f)

**Για το πριόνισμα λεπτών επεξεργαζόμενων κομματιών και για το πριόνισμα κάθετων φαλτσογωνιών** πρέπει να συναρμολογήσετε τον πρόσθετο οδηγό παραλλήλων (40) στον οδηγό παραλλήλων (5).

Ο πρόσθετος οδηγός παραλλήλων ανάλογα με τις ανάγκες μπορεί να συναρμολογηθεί αριστερά ή δεξιά του οδηγού παραλλήλων (5).

Χρησιμοποιείτε για τη συναρμολόγηση το σετ εξαρτημάτων στερέωσης «Πρόσθετος οδηγός παραλλήλων» (41) (2 βίδες στερέωσης, 2 ροδέλες, 2 παξιμάδια τύπου πεταλούδας).

- Σπρώξτε τις βίδες στερέωσης μέσα στις πλευρικές τρύπες στον οδηγό παραλλήλων (5).
- Οι κεφαλές των βιδών συμβάλλουν στον οδηγό του πρόσθετου οδηγού παραλλήλων.
- Σπρώξτε τον πρόσθετο οδηγό παραλλήλων (40) πάνω στις κεφαλές των βιδών στερέωσης.

- Τοποθετήστε τις ροδέλες στις βίδες στερέωσης και σφίξτε τις βίδες με τη βοήθεια των παξιμαδιών τύπου πεταλούδας σταθερά.

#### Συναρμολόγηση του γωνιακού οδηγού (βλέπε εικόνα g)

- Οδηγήστε τη ράγα (42) του γωνιακού οδηγού (2) σε ένα από τα προβλεπόμενα γι' αυτό αυλάκια οδηγούς (28) του τραπέζιου πριονίσματος.

#### Σταθερή ή μεταβλητή συναρμολόγηση

- ▶ Για να μπορείτε να χειριστείτε το ηλεκτρικό εργαλείο ασφαλώς πρέπει, πριν το χρησιμοποιήσετε, να το συναρμολογήσετε επάνω σε μια επίπεδη και σταθερή επιφάνεια (π. χ. τραπέζι εργασίας).

#### Συναρμολόγηση επάνω σε μια επιφάνεια εργασίας (βλέπε εικόνα h)

- Στερεώστε το ηλεκτρικό εργαλείο με μια κατάλληλη κοχλιοσύνδεση επάνω στην επιφάνεια εργασίας. Σε αυτό χρησιμεύουν οι τρύπες (8).

#### Συναρμολόγηση πάνω σε τραπέζι εργασίας Bosch (βλέπε εικόνα i)

Τα τραπέζια εργασίας της Bosch (π.χ. **GTA 560**) προσφέρουν στο ηλεκτρικό εργαλείο καλή συγκράτηση πάνω σε οποιαδήποτε επιφάνεια χάρη στα ρυθμιζόμενα στο ύψος πόδια τους.

- ▶ Διαβάστε όλες τις προειδοποιητικές υποδείξεις και οδηγίες που συνοδεύουν το τραπέζι εργασίας. Αμέλειες κατά την τήρηση των προειδοποιητικών υποδείξεων και των οδηγιών μπορεί να έχουν σαν συνέπεια ηλεκτροπληξία, πυρκαγιά ή/και σοβαρούς τραυματισμούς.
- ▶ Στήστε σωστά το τραπέζι εργασίας πριν συναρμολογήσετε το ηλεκτρικό εργαλείο. Το σωστό στήσιμο του τραπέζιου εργασίας εξουδετερώνει τον κίνδυνο κατάρρευσης του τραπέζιου.
- Το ηλεκτρικό εργαλείο πρέπει να συναρμολογείται επάνω στο τραπέζι εργασίας όταν αυτό βρίσκεται στη θέση μεταφοράς.

#### Αναρρόφηση σκόνης/ροκανιδιών

Η σκόνη από ορισμένα υλικά, π. χ. από μολυβδόχες μογιές, από μερικά είδη ξύλου, από ορυκτά υλικά και από μέταλλα μπορεί να είναι ανθυγιεινή. Η επαφή με τη σκόνη ή/και η εισπνοή της μπορεί να προκαλέσει αλλεργικές αντιδράσεις ή/και ασθένειες των αναπνευστικών οδών του χρήστη ή τυχόν παρευρισκομένων ατόμων.

Ορισμένα είδη σκόνης, π. χ. σκόνη από ξύλο βελανιδιάς ή οξιάς θεωρούνται καρκινογόνα, ιδιαίτερα σε συνδυασμό με διάφορα συμπληρωματικά υλικά που χρησιμοποιούνται στην κατεργασία ξύλων (ενώσεις χρωμίου, ξυλοπροστατευτικά μέσα). Η κατεργασία αμιαντούχων υλικών επιτρέπεται μόνο σε ειδικά εκπαιδευμένα άτομα.

- Να χρησιμοποιείτε κατά το δυνατό για το εκάστοτε υλικό την κατάλληλη αναρρόφηση.
- Να φροντίζετε για τον καλό αερισμό του χώρου εργασίας.
- Σας συμβουλευόμαστε να φοράτε μάσκες αναπνευστικής προστασίας με φίλτρο κατηγορίας P2.

Να τηρείτε τις διατάξεις που ισχύουν στη χώρα σας για τα διάφορα υπό κατεργασία υλικά.

Η αναρρόφηση σκόνης και πριονιδιών μπορεί να μπλοκαρισθεί από τη σκόνη, τα πριονίδια ή από θραύσματα του επεξεργαζόμενου κομματιού.

- Απενεργοποιήστε το ηλεκτρικό εργαλείο και βγάλτε το φως από την πρίζα.
- Περιμένετε να σταματήσει εντελώς να κινείται η πριονόλαμα.
- Εξακριβώστε και αποκαταστήστε την αιτία του μπλοκαρίσματος.

▶ Αποφεύγετε τη δημιουργία συσώρευσης σκόνης στο χώρο που εργάζεστε. Οι σκόνες αναφλέγονται εύκολα.

▶ Για να αποφύγετε τον κίνδυνο πυρκαγιάς κατά το πριόνισμα αλουμινίου, αδειάστε το κάτω κάλυμμα του πριονόδισκου και μη χρησιμοποιήσετε καμία αναρρόφηση πριονιδιών/αποβλήτων.

#### Καθαρισμός του κάτω καλύμματος του πριονόδισκου (βλέπε εικόνα j)

Για την απομάκρυνση τυχόν θραυσμάτων του επεξεργαζόμενου κομματιού και των μεγάλων αποβλήτων μπορείτε να ανοίξετε το κάτω κάλυμμα του πριονόδισκου (43).

- Απενεργοποιήστε το ηλεκτρικό εργαλείο και τραβήξτε το φως από την πρίζα.
- Περιμένετε να ακινητοποιηθεί εντελώς ο πριονόδισκος.
- Γείρετε το ηλεκτρικό εργαλείο στα πλάγια.
- Ανοίξτε το κάτω πλέγμα (31) (βλέπε εικόνα a).
- Απομακρύνετε τις γλωττίδες (44) του κάτω καλύμματος του πριονόδισκου λίγο μεταξύ τους και ανοίξτε το κάτω κάλυμμα του πριονόδισκου (43).
- Αφαιρέστε τυχόν θραύσματα του επεξεργαζόμενου κομματιού και τα πριονίδια.
- Κλείστε ξανά το κάτω κάλυμμα του πριονόδισκου (43), μέχρι να ασφαλισουν οι γλωττίδες (44).
- Κλείστε το κάτω πλέγμα (31).
- Θέστε το ηλεκτρικό εργαλείο στη θέση εργασίας.

#### Εξωτερική αναρρόφηση (βλέπε εικόνα k)

- Τοποθετήστε έναν κατάλληλο εύκαμπτο σωλήνα αναρρόφησης της σκόνης σταθερά στον προσαρμογέα αναρρόφησης (29).

Ο απορροφητήρας σκόνης πρέπει να είναι κατάλληλος για το εκάστοτε επεξεργαζόμενο κομμάτι.

Για την αναρρόφηση ιδιαίτερα ανθυγιεινής, καρκινογόνου ή ξηρής σκόνης πρέπει να χρησιμοποιείτε ειδικούς απορροφητήρες σκόνης.

#### Αλλαγή πριονόδισκου (βλέπε εικόνες I1 – I4)

- ▶ Βγάξτε το φως από την πρίζα πριν από οποιαδήποτε εργασία στο ηλεκτρικό εργαλείο.
- ▶ Κατά τη συναρμολόγηση του πριονόδισκου φοράτε προστατευτικά γάντια. Υπάρχει κίνδυνος τραυματισμού.
- ▶ Χρησιμοποιείτε μόνο πριονόδισκους, των οποίων η μέγιστη επιτρεπόμενη ταχύτητα είναι υψηλότερη από

τον αριθμό στροφών χωρίς φορτίο του ηλεκτρικού σας εργαλείου.

- ▶ Χρησιμοποιείτε μόνο πριονόδισκους με τα χαρακτηριστικά στοιχεία που αναφέρονται σε αυτές τις οδηγίες λειτουργίας και πάνω στο ηλεκτρικό εργαλείο και έχουν ελεγχθεί σύμφωνα με το πρότυπο EN 847-1 και χαρακτηρίζονται αντίστοιχα.
- ▶ Χρησιμοποιείτε μόνο πριονόδισκους που προτείνονται από τον κατασκευαστή αυτού του ηλεκτρικού εργαλείου και είναι κατάλληλοι για το υλικό που θέλετε να επεξεργαστείτε. Έτσι αποφεύγετε μια υπερθέρμανση στις άκρες των δοντιών του πριονόδισκου και την τήξη του επεξεργαζόμενου συνθετικού υλικού.
- ▶ Μη χρησιμοποιείτε κανέναν πριονόδισκο από χάλυβα HSS. Τέτοιοι πριονόδισκοι μπορεί να σπάσουν εύκολα.

#### Αποσυαρμολόγηση του πριονόδισκου

- Ανοίξτε τον μοχλό σύσφιξης (36) και τραβήξτε το προστατευτικό κάλυμμα (3) έξω από το αυλάκι στη σφήνα διακένου (4).
- Γυρίστε τη βίδα ασφάλισης (35) με τη μύτη του πολυγωνικού κλειδιού (9) μέχρι τέρμα στη φορά περιστροφής «Κλειδαριά ανοιχτή» και σηκώστε το ένθετο του τραπέζιου (23) από το κανάλι του εργαλείου. Για το ευκολότερο σήκωμα χρησιμεύει η οπή λαβής (45).
- Γυρίστε τον στρόφαλο (15) προς τη φορά των δεικτών του ρολογιού μέχρι τέρμα, έτσι ώστε ο πριονόδισκος (24) να βρίσκεται στη μέγιστη δυνατή θέση πάνω από το τραπέζι πριονίσματος.
- Γυρίστε το παξιμάδι σύσφιξης (46) με το πολυγωνικό κλειδί (9) και τραβήξτε ταυτόχρονα τον μοχλό ασφάλισης του άξονα (47) μέχρι να ασφαλιστεί.
- Κρατήστε τον μοχλό ασφάλισης του άξονα τραβηγμένο και ξεβιδώστε το παξιμάδι σύσφιξης αντίθετα στη φορά των δεικτών του ρολογιού.
- Αφαιρέστε τη φλάντζα σύσφιξης (48).
- Αφαιρέστε τον πριονόδισκο (24).

#### Συναρμολόγηση του πριονόδισκου

Αν χρειαστεί, καθαρίστε πριν τη συναρμολόγηση όλα τα προς συναρμολόγηση εξαρτήματα.

- Τοποθετήστε τον νέο πριονόδισκο πάνω στην φλάντζα υποδοχής (49) του άξονα του εργαλείου (50).

**Υπόδειξη:** Μη χρησιμοποιείτε πολύ μικρό πριονόδισκο. Η ακτινική σχισμή ανάμεσα πριονόδισκου και σφήνας διακένου επιτρέπεται να ανέρχεται το πολύ στα 3–8 mm.

▶ Κατά την τοποθέτηση προσέξτε, ώστε η φορά κοπής των δοντιών (φορά του βέλους επάνω στον πριονόδισκο) να ταυτίζεται με τη φορά του βέλους επάνω στη σφήνα διακένου!

- Τοποθετήστε τη φλάντζα σύσφιξης (48) και το παξιμάδι σύσφιξης (46).
- Γυρίστε το παξιμάδι σύσφιξης (46) με το πολυγωνικό κλειδί (9) και τραβήξτε ταυτόχρονα τον μοχλό ασφάλισης του άξονα (47) μέχρι να ασφαλιστεί.
- Σφίξτε το παξιμάδι σύσφιξης προς τη φορά των δεικτών του ρολογιού.

- Τοποθετήστε το ένθετο τραπέζιου (23) πάνω από τη σφήνα διακένου (4) στο κανάλι του εργαλείου. Γυρίστε τη βίδα ασφάλισης (35) με τη μύτη του πολυγωνικού κλειδιού (9) μέχρι τέρμα στη φορά περιστροφής «Κλειδαριά κλειστή».
- Συναρμολογήστε το προστατευτικό κάλυμμα (3) ξανά (βλέπε «Συναρμολόγηση του προστατευτικού καλύμματος (βλέπε εικόνες d1–d2)», Σελίδα 174).

## Λειτουργία

▶ Βγάξτε το φιν από την πρίζα πριν από οποιαδήποτε εργασία στο ηλεκτρικό εργαλείο.

### Θέση μεταφοράς και εργασίας του πριονόδισκου

#### Θέση για μεταφορά

- Απομακρύνετε το προστατευτικό κάλυμμα (3), απομακρύνετε το ένθετο τραπέζιου (23) και τοποθετήστε τη σφήνα διακένου (4) στην κάτω θέση. Τοποθετήστε ξανά το ένθετο τραπέζιου (23).
- Γυρίστε τον στρόφαλο (15) αντίθετα στη φορά των δεικτών του ρολογιού, μέχρι τα δόντια του πριονόδισκου (24) να βρίσκονται κάτω από το τραπέζι πριονίσματος (21).
- Σπρώξτε τη διέυρυνση του τραπέζιου πριονίσματος (6) εντελώς προς τα μέσα. Πιέστε τη λαβή σύσφιξης (13) προς τα κάτω. Έτσι ακινητοποιείται η διέυρυνση του τραπέζιου πριονίσματος.

#### Θέση εργασίας

- Τοποθετήστε τη σφήνα διακένου (4) στην επάνω θέση ακριβώς πάνω από το μέσο του πριονόδισκου, τοποθετήστε το ένθετο τραπέζιου (23) και συναρμολογήστε το προστατευτικό κάλυμμα (3).
- Γυρίστε τον στρόφαλο (15) προς τη φορά των δεικτών του ρολογιού, μέχρι τα επάνω δόντια του πριονόδισκου (24) να βρίσκονται περίπου 3–6 mm πάνω από το επεξεργαζόμενο κομμάτι.

### Μεγέθυνση του τραπέζιου σέγας

Το ελεύθερο άκρο των μακρών και βαριών επεξεργαζόμενων κομματιών πρέπει να ακουμπάει κάπου ή να υποστηρίζεται.

#### Διεύρυνση του τραπέζιου πριονίσματος (βλέπε εικόνα A)

Η διέυρυνση του τραπέζιου πριονίσματος (6) διευρύνει το τραπέζι πριονίσματος (21) προς τα δεξιά.

- Τραβήξτε τη λαβή σύσφιξης (13) για τη διέυρυνση του τραπέζιου πριονίσματος εντελώς προς τα επάνω.
- Τραβήξτε τη διέυρυνση του τραπέζιου πριονίσματος (6) μέχρι το επιθυμητό μήκος προς τα έξω.
- Πιέστε τη λαβή σύσφιξης (13) προς τα κάτω. Έτσι ακινητοποιείται η διέυρυνση του τραπέζιου πριονίσματος.

### Ρύθμιση της κάθετης και οριζόντιας φαλτσογωνιάς

Για την εξασφάλιση κοπών ακριβείας μετά από εντατική χρήση του ηλεκτρικού εργαλείου, πρέπει να ελεγχθούν οι βασικές ρυθμίσεις του και, αν χρειαστεί, να ρυθμιστούν ξανά.



### Ρύθμιση της κάθετης φάλτσογωνιάς (πριονόδισκος) (βλέπε εικόνα Β)

Η κάθετη φάλτσογωνιά μπορεί να ρυθμιστεί σε μια περιοχή από 0° έως 45°.

- Λύστε τον μοχλό σύσφιξης (18) αντίθετα στη φορά των δεικτών του ρολογιού.

**Υπόδειξη:** Σε περίπτωση που λυθεί εντελώς ο μοχλός ασφάλισης ανατρέπεται ο πριονόδισκος μέσω της βαρύτητα σε μια θέση, που αντιστοιχεί περίπου στις 30°.

- Τραβήξτε ή σπρώξτε τον χειροτροχό (14) κατά μήκος του αυλακωτού συνδέσμου, ώπου ο δείκτης γωνίας (51) να δείχνει την επιθυμητή κάθετη φάλτσογωνιά.
- Κρατήστε τον χειροτροχό σε αυτή τη θέση και σφίξτε ξανά τον μοχλό ασφάλισης (18) σταθερά.

**Για τη γρήγορη και ακριβή ρύθμιση της στάνταρ γωνίας 0° και 45°** προβλέπονται από το εργοστάσιο ρυθμισμένοι οδηγοί ((20), (17)).

### Ρύθμιση οριζόντιας φάλτσογωνιάς (γωνιακός οδηγός) (βλέπε εικόνα C)

**Υπόδειξη:** Για κωνικές κοπές (μαρκιές σφήνες) χρησιμοποιείτε αντίστοιχες διατάξεις.

Η οριζόντια φάλτσογωνιά μπορεί να ρυθμιστεί σε μια περιοχή από 30° (αριστερή πλευρά) έως 30° (δεξιά πλευρά).

- Λύστε τη λαβή σύσφιξης (52), σε περίπτωση που είναι σφιγμένη.
- Γυρίστε τον γωνιακό οδηγό, μέχρι ο δείκτης γωνίας (53) να δείχνει την επιθυμητή φάλτσογωνιά.
- Σφίξτε ξανά τη λαβή σύσφιξης (52).

### Ρύθμιση οδηγού παραλλήλων

Ο οδηγός παραλλήλων (5) μπορεί να τοποθετηθεί αριστερά (μαύρη κλίμακα) ή δεξιά (ασημί κλίμακα) του πριονόδισκου. Το μαρκάρισμα στο μεγεθυντικό φακό (54) δείχνει τη ρυθμισμένη απόσταση του οδηγού παραλλήλων από τον πριονόδισκο στην κλίμακα (1).

Τοποθετήστε τον οδηγό παραλλήλων στην επιθυμητή πλευρά του πριονόδισκου (βλέπε «Συναρμολόγηση του οδηγού παραλλήλων (βλέπε εικόνα e)», Σελίδα 174).

### Ρύθμιση του οδηγού παραλλήλων σε περίπτωση μη διευρυμένου τραπέζιου πριονίσματος

- Λύστε τη λαβή σύσφιξης (38) του οδηγού παραλλήλων (5). Μετακινήστε τον οδηγό παραλλήλων, μέχρι το μαρκάρισμα στον μεγεθυντικό φακό (54) να δείχνει την επιθυμητή απόσταση από τον πριονόδισκο. Σε περίπτωση μη διευρυμένου τραπέζιου πριονίσματος ισχύει η κάτω σήμανση στην ασημί κλίμακα (1).
- Για το σφίξιμο σπρώξτε τη λαβή σύσφιξης (38) ξανά προς τα κάτω.

### Ρύθμιση του οδηγού παραλλήλων σε περίπτωση διευρυμένου τραπέζιου πριονίσματος (βλέπε εικόνα D)

- Τοποθετήστε τον οδηγό παραλλήλων στα δεξιά του πριονόδισκου. Μετακινήστε τον οδηγό παραλλήλων, μέχρι το μαρκάρισμα στον μεγεθυντικό φακό (54) να δείχνει στην κάτω κλίμακα

29 cm.

Για το σφίξιμο σπρώξτε τη λαβή σύσφιξης (38) ξανά προς τα κάτω.

- Τραβήξτε τη λαβή σύσφιξης (13) για τη διέυρυνση του τραπέζιου πριονίσματος εντελώς προς τα επάνω.
- Τραβήξτε τη διέυρυνση του τραπέζιου πριονίσματος (6) προς τα έξω, μέχρι ο δείκτης απόστασης (55) να δείχνει την επιθυμητή απόσταση από τον πριονόδισκο στην επάνω κλίμακα.
- Πιέστε τη λαβή σύσφιξης (13) προς τα κάτω. Έτσι ακινητοποιείται η διέυρυνση του τραπέζιου πριονίσματος.

### Ρύθμιση του πρόσθετου οδηγού παραλλήλων (βλέπε εικόνα E)

**Για το πριόνισμα λεπτών επεξεργαζόμενων κομματιών και για το πριόνισμα κάθετων φάλτσογωνιών** πρέπει να συναρμολογήσετε τον πρόσθετο οδηγό παραλλήλων (40) στον οδηγό παραλλήλων (5).

Ο πρόσθετος οδηγός παραλλήλων ανάλογα με τις ανάγκες μπορεί να συναρμολογηθεί αριστερά ή δεξιά του οδηγού παραλλήλων (5).

Τα υπό κατεργασία τεμάχια μπορεί να σφηνώσουν ανάμεσα στον οδηγό παραλλήλων και τον πριονόδισκο και εκσφενδονιστούν από τον πριονόδισκο όταν αυτός ανεβαίνει. Γι' αυτό να ρυθμίζετε τον πρόσθετο οδηγό παραλλήλων έτσι, ώστε το άκρο του οδηγού να θερματίζεται στην περιοχή ανάμεσα στο πιο μπροστινό δόντι του πριονόδισκου και την μπροστινή ακμή της σφήνας.

- Λύστε γι' αυτό όλα τα παξιμάδια τύπου πεταλούδας του σετ εξαρτημάτων στερέωσης (41) και μετακινήστε τον πρόσθετο οδηγό παραλλήλων, έως να χρησιμεύουν ακόμη μόνο οι δύο μπροστινές βίδες για τη στερέωση.
- Σφίξτε πάλι τις βίδες με μοχλό.

### Ρύθμιση της σφήνας διακένου (βλέπε εικόνα F)

Η σφήνα διακένου (4) εμποδίζει, το μάγκωμα του πριονόδισκου (24) στον αρμό κοπής. Διαφορετικά υπάρχει κίνδυνος ανάκρουσης, όταν ο πριονόδισκος μπλοκάρει στο υπό κατεργασία τεμάχιο.

Φροντίστε πάντοτε, η σφήνα να είναι άριστα ρυθμισμένη:

- Η ακτινική σχισμή ανάμεσα στον πριονόδισκο και τη σφήνα δεν επιτρέπεται να υπερβαίνει τα 5 mm.
- Το πάχος της σφήνας πρέπει να είναι μικρότερο από το πλάτος κοπής και μεγαλύτερο από το πάχος του στελέχους του πριονόδισκου.
- Η σφήνα πρέπει να βρίσκεται σε μια γραμμή με τον πριονόδισκο.
- Στις κανονικές ολοκληρωτικές κοπές η σφήνα πρέπει να βρίσκεται στην πιο υψηλή θέση.

### Ρύθμιση του ύψους της σφήνας

Για την κοπή αυλακώσεων πρέπει να ρυθμίζετε το ύψος της σφήνας.

- ▶ Χρησιμοποιείτε το ηλεκτρικό εργαλείο για να κατασκευάσετε αυλάκια ή πατούρες μόνο με μια

### αντίστοιχη κατάλληλη διάταξη προστασίας (π.χ. προστατευτικό κάλυμα τύπου τούνελ, χτένι πίεσης).

- Ανοίξτε τον μοχλό σύσφιξης (36) και τραβήξτε το προστατευτικό κάλυμμα (3) έξω από το αυλάκι στη σφήνα διακένου (4).
- Για την προστασία του προφυλακτήρα από ζημιές, φυλάξτε τον στο προβλεπόμενο στήριγμα (11) στο κέλυφος (βλέπε επίσης εικόνα 02).
- Γυρίστε τον στρόφαλο (15) προς τη φορά των δεικτών του ρολογιού μέχρι τέρμα, έτσι ώστε ο πριονόδισκος (24) να βρίσκεται στη μέγιστη δυνατή θέση πάνω από το τραπέζι πριονίσματος.
- Λύστε τον μοχλό σύσφιξης (33).
- Τραβήξτε τη σφήνα διακένου από τους πείρους (34) (τραβήξτε τον μοχλό σύσφιξης (33) λίγο προς τα έξω) και σπρώξτε τη σφήνα διακένου (4) μέχρι τέρμα προς τα κάτω.
- Αφήστε τους δύο πείρους (34) να ασφαλισουν στις επάνω τρύπες στη σφήνα διακένου και σφίξτε ξανά τον μοχλό σύσφιξης (33) σταθερά.

### Θέση σε λειτουργία

- ▶ **Προσέξτε την τάση δικτύου!** Η τάση της πηγής ρεύματος πρέπει να ταυτίζεται με τα αντίστοιχα στοιχεία στην πινακίδα τύπου του ηλεκτρικού εργαλείου.

### Ενεργοποίηση (βλέπε εικόνα G1)

- Για τη θέση σε λειτουργία πατήστε το πράσινο πλήκτρο On (56).

### Απενεργοποίηση (βλέπε εικόνα G2)

- Πιέστε άνω στο κλαπέτο ασφαλείας (16).

### Διακοπή του ηλεκτρικού ρεύματος

Ο διακόπτης On/Off είναι ένας λεγόμενος διακόπτης μηδενικής τάσης ο οποίος εμποδίζει την επανεκκίνηση του ηλεκτρικού εργαλείου μετά από μια διακοπή του ηλεκτρικού ρεύματος (π.χ. όταν κατά τη διάρκεια της λειτουργίας βγει το φως από την πρίζα).

Για να θέσετε το ηλεκτρικό εργαλείο ξανά σε λειτουργία, πρέπει να πατήσετε εκ νέου το πράσινο πλήκτρο ON (56).

### Προστασία από μη εξουσιοδοτημένο χειρισμό (βλέπε εικόνα G3)

Για την προστασία από έναν μη εξουσιοδοτημένο χειρισμό μπορείτε να κλειδώσετε το κλαπέτο ασφαλείας του διακόπτη On/Off (16) με τη βοήθεια ενός λουκέτου.

- Σπρώξτε το παράθυρο ελέγχου (57) εντελώς προς τα πάνω και πιέστε το κλαπέτο ασφαλείας ελαφρά.
- Κλειδώστε μαζί τους δύο κρίκους του παραθύρου ελέγχου και τον κρίκο της βάσης του διακόπτη On/Off με ένα λουκέτο.

### Οδηγίες εργασίας

#### Γενικές οδηγίες πριονίσματος

- ▶ **Πριν τη διεξαγωγή οποιασδήποτε κοπής πρέπει πρώτα να βεβαιώνετε ότι ο πριονόδισκος δεν αγγίζει και δεν πρόκειται να αγγίξει ποτέ τους οδηγούς ή κάποιο άλλο εξάρτημα ή τμήμα κάποιας συσκευής.**

- ▶ **Χρησιμοποιείτε το ηλεκτρικό εργαλείο για να κατασκευάσετε αυλάκια ή πατούρες μόνο με μια αντίστοιχη κατάλληλη διάταξη προστασίας (π.χ. προστατευτικό κάλυμα τύπου τούνελ, χτένι πίεσης).**
- ▶ **Μη χρησιμοποιείτε το ηλεκτρικό εργαλείο για χάραξη εγκοπών (αυλάκι που τερματίζει στο επεξεργαζόμενο κομμάτι).**

Προστατεύετε τον πριονόδισκο από χτύπημα και κρούση. Μην εκθέτετε τον πριονόδισκο σε πίεση από τα πλάγια.

Η σφήνα πρέπει να ευθυγραμμιστεί με τον πριονόδισκο. Έτσι εμποδίζεται το σφήνωμα του επεξεργαζόμενου κομματιού. Μην επεξεργάζεστε τυχόν στρεβλωμένα επεξεργαζόμενα κομμάτια. Το επεξεργαζόμενο κομμάτι πρέπει να διαθέτει πάντοτε μια ίσια ακμή για να ακουμπάει ασφαλώς στον οδηγό παραλλήλων.

Φυλάγετε τη ράβδο ώθησης πάντοτε κοντά στο ηλεκτρικό εργαλείο.

### Θέση του χειριστή (βλέπε εικόνα H)

- ▶ **Μη στέκεστε ποτέ σε ευθεία γραμμή με τον πριονόδισκο. Τοποθετείτε πάντα το σώμα σας στην ίδια πλευρά του πριονόδισκου που βρίσκεται ο οδηγός.** Η ανάκρουση μπορεί να τινάξει το επεξεργαζόμενο κομμάτι με μεγάλη ταχύτητα προς κάποιον, που βρίσκεται μπροστά και σε ευθεία γραμμή με τον πριονόδισκο.

- Κρατάτε τα χέρια σας, τα δάκτυλά σας και τα μπράτσα σας μακριά από τον περιστρεφόμενο πριονόδισκο.

Προσέξτε εδώ τις ακόλουθες υποδείξεις:

- Κρατάτε το επεξεργαζόμενο κομμάτι ασφαλώς και με τα δυο σας χέρια και πιέζετε το δυνατά πάνω στο τραπέζι πριονίσματος.
- Για λεπτά επεξεργαζόμενα κομμάτια και για πριόνισμα κάθετων φαλτοσωγιών χρησιμοποιείτε πάντοτε την συμπαραδιδόμενη ράβδο ώθησης (12) και τον πρόσθετο οδηγό παραλλήλων (40).

### Μέγιστες διαστάσεις επεξεργαζόμενου κομματιού

Κάθετη φαλτοσωγιά	Μέγ. ύψος του επεξεργαζόμενου κομματιού [mm]
0°	70
45°	50

### Πριόνισμα

#### Πριόνισμα ευθειών κοπών

- Ρυθμίστε τον οδηγό παραλλήλων (5) στο επιθυμητό πλάτος κοπής (βλέπε «Ρύθμιση οδηγού παραλλήλων», Σελίδα 177).
- Τοποθετήστε το επεξεργαζόμενο κομμάτι πάνω στο τραπέζι πριονίσματος μπροστά από το προστατευτικό κάλυμμα (3).
- Ανεβάστε ή κατεβάστε τον πριονόδισκο με τον στρόφαλο (15) προς τα πάνω ή προς τα κάτω τόσο, μέχρι τα επάνω δόντια του πριονόδισκου (24) να βρίσκονται περίπου 3–6 mm πάνω από το επεξεργαζόμενο κομμάτι.
- Ενεργοποιήστε το ηλεκτρικό εργαλείο.

- Κόψτε το επεξεργαζόμενο κομμάτι ασκώντας ομοιόμορφη πίεση. Όταν εξασκείτε πολύ μεγάλη πίεση, μπορούν να υπερθερμανθούν τα δόντια του πριονόδικου και να υποστεί ζημία το επεξεργαζόμενο κομμάτι.
- Απενεργοποιήστε το ηλεκτρικό εργαλείο και περιμένετε να ακινητοποιηθεί εντελώς ο πριονόδικος.

#### Κοπή κάθετης φалτσογωνιάς

- Ρυθμίστε την επιθυμητή κάθετη φалтσογωνιά του πριονόδικου. Σε περίπτωση προς τα αριστερά κεκλιμένου πριονόδικου, ο οδηγός πρέπει να είναι δεξιά του πριονόδικου.
- Ακολουθήστε τα βήματα εργασίας αντίστοιχα: (βλέπε «Πριόνισμα ευθειών κοπών», Σελίδα 178)

#### Πριόνισμα οριζόντιας φалтσογωνιάς (βλέπε εικόνα I)

- Ρυθμίστε την επιθυμητή οριζόντια φалтσογωνιά στον γωνιακό οδηγό (2).
- Τοποθετήστε το επεξεργαζόμενο κομμάτι στον γωνιακό οδηγό (2).
- Ανεβάστε ή κατεβάστε τον πριονόδικο με τον στρόφαλο (15) προς τα πάνω ή προς τα κάτω τόσο, μέχρι τα επάνω δόντια του πριονόδικου να βρίσκονται περίπου 5 mm πάνω από την επιφάνεια του επεξεργαζόμενου κομματιού.
- Ενεργοποιήστε το ηλεκτρικό εργαλείο.
- Πιέστε το επεξεργαζόμενο κομμάτι με το ένα χέρι πάνω στον γωνιακό οδηγό και σπρώξτε το με το άλλο χέρι στη λαβή ακινητοποίησης (52) αργά μέσα στο αυλάκι οδηγό (28) προς τα εμπρός.
- Απενεργοποιήστε το ηλεκτρικό εργαλείο και περιμένετε να ακινητοποιηθεί εντελώς ο πριονόδικος.

#### Έλεγχος και ρύθμιση των βασικών ρυθμίσεων

Για την εξασφάλιση κοπών ακριβείας μετά από εντατική χρήση του ηλεκτρικού εργαλείου, πρέπει να ελεγχθούν οι βασικές ρυθμίσεις του και, αν χρειαστεί, να ρυθμιστούν ξανά. Γι' αυτό χρειάζεστε πείρα και ειδικά εργαλεία.

Ένα κέντρο εξυπηρέτησης πελατών Bosch διεξάγει αυτήν την εργασία γρήγορα και αξιόπιστα.

#### Ρύθμιση των οδηγών για τη σπάνταρ φалтσογωνιά 0°/45° (κάθετα)

- Θέστε το ηλεκτρικό εργαλείο στη θέση εργασίας.
- Ρυθμίστε μια επιθυμητή κάθετη φалтσογωνιά του πριονόδικου από 0°.
- Απομακρύνετε το προστατευτικό κάλυμμα (3).

#### Έλεγχος (βλέπε εικόνα J1)

- Απομακρύνετε το ένθετο του τραπεζιού (23) (βλέπε «Συναρμολόγηση του ένθετου του τραπεζιού (βλέπε εικόνα c)», Σελίδα 174).
- Ρυθμίστε ένα μοιρογνωμόνιο στις 90° και θέστε το πάνω στο τραπέζι πριονίσματος (21).

Το σκέλος του μοιρογνωμονίου πρέπει να είναι σε όλο του το μήκος ευθυγραμμισμένο με τον πριονόδικο (24).

#### Ρύθμιση (βλέπε εικόνα J2)

- Λύστε τη βίδα (58). Έτσι ο οδηγός 0° (20) μπορεί να μετατοπιστεί.

- Λύστε τον μοχλό ασφάλισης (18).
- Σπρώξτε τον χειροτροχό (14) αντίθετα στον οδηγό 0, ώπου το σκέλος του μοιρογνωμονίου να είναι σε όλο του το μήκος ευθυγραμμισμένο με τον πριονόδικο.
- Κρατήστε τον χειροτροχό σε αυτή τη θέση και σφίξτε ξανά τον μοχλό ασφάλισης (18) σταθερά.
- Σφίξτε τη βίδα (58) ξανά σταθερά.
- Συναρμολογήστε το ένθετο του τραπεζιού ξανά (23) (βλέπε «Συναρμολόγηση του ένθετου του τραπεζιού (βλέπε εικόνα c)», Σελίδα 174).

Σε περίπτωση που ο δείκτης γωνίας (51) μετά τη ρύθμιση δεν είναι σε μια γραμμή με το μαρκάρισμα 0° της κλίμακας (19), λύστε τη βίδα (59) με ένα σταυροκατσάβιδο του εμπορίου και ευθυγραμμίστε τον δείκτη γωνίας κατά μήκος του μαρκαρίσματος 0°.

Επαναλάβετε τα πιο πάνω βήματα εργασίας αντίστοιχα για την κάθετη φалтσογωνιά από 45° (λύσιμο της βίδας (60), μετατόπιση του οδηγού 45° (17)). Ο δείκτης γωνίας (51) δεν επιτρέπεται μετά να ρυθμιστεί ξανά.

#### Παράλληλότητα του πριονόδικου με τα αυλάκια οδηγούς του γωνιακού οδηγού (βλέπε εικόνα K)

- Θέστε το ηλεκτρικό εργαλείο στη θέση εργασίας.
- Απομακρύνετε το προστατευτικό κάλυμμα (3).

#### Έλεγχος

- Μαρκάρете με ένα μολύβι το πρώτο αριστερό δόντι πριονιού, που φαίνεται πίσω πάνω από το ένθετο τραπεζιού.
- Ρυθμίστε ένα μοιρογνωμόνιο στις 90° και θέστε το στην ακμή του αυλακιού οδηγού (28).
- Μετατοπίστε το σκέλος του μοιρογνωμονίου, μέχρι να ακουμπήσει το μαρκαρισμένο δόντι πριονιού, και διαβάστε την απόσταση μεταξύ πριονόδικου και αυλακιού οδηγού.
- Γυρίστε τον πριονόδικο, μέχρι το μαρκαρισμένο δόντι να βρίσκεται μπροστά πάνω από το ένθετο τραπεζιού.
- Μετατοπίστε το μοιρογνωμόνιο κατά μήκος του αυλακιού οδηγού μέχρι το μαρκαρισμένο δόντι.
- Μετρήστε πάλι την απόσταση ανάμεσα στον πριονόδικο και το αυλάκι οδηγού.

Οι δυο αποστάσεις που μετρήσατε πρέπει να είναι ίδιες.

#### Ρύθμιση

- Λύστε τις βίδες κεφαλής κοίλου εξαγώνου (61) μπροστά κάτω από το τραπέζι πριονίσματος και τις βίδες κεφαλής κοίλου εξαγώνου (62) πίσω κάτω από το τραπέζι πριονίσματος με το συμπαραδιδόμενο κλειδί εσωτερικού εξαγώνου (10).
- Κινήστε προσεκτικά τον πριονόδικο, μέχρι να βρίσκεται παράλληλος με το αυλάκι οδηγό (28).
- Σφίξτε όλες τις βίδες (61) και (62) ξανά σταθερά.

#### Ρύθμιση του δείκτη απόστασης του τραπεζιού πριονίσματος (βλέπε εικόνα L)

- Τοποθετήστε τον οδηγό παραλλήλων στα δεξιά του πριονόδικου. Μετακινήστε τον οδηγό παραλλήλων, μέχρι το μαρκάρισμα στον μεγεθυντικό φακό (54) να δείχνει στην κάτω κλίμακα 29 cm.

Για το σφίξιμο σπρώξτε τη λαβή σύσφιγξης (38) ξανά προς τα κάτω.

- Τραβήξτε τη λαβή σύσφιγξης (13) εντελώς προς τα επάνω και τραβήξτε τη διεύρυνση του τραπεζιού πριονίσματος (6) μέχρι τέρμα προς τα έξω.

#### Έλεγχος

Ο δείκτης απόστασης (55) πρέπει στην επάνω κλίμακα (1) να δείχνει την ίδια τιμή, όπως το μαρκάρισμα στον μεγεθυντικό φακό (54) στην κάτω κλίμακα (1).

#### Ρύθμιση

- Τραβήξτε τη διεύρυνση του τραπεζιού πριονίσματος (6) μέχρι τέρμα προς τα έξω.
- Λύστε τη βίδα (63) με ένα σταυροκατσάβιδο και ευθυγραμμίστε τον δείκτη απόστασης (55) κατά μήκος του μαρκαρίσματος 29 cm της επάνω κλίμακας (1).

#### Ρύθμιση της παραλληλότητας του οδηγού παραλλήλων (βλέπε εικόνα M)

- Θέστε το ηλεκτρικό εργαλείο στη θέση εργασίας.
- Απομακρύνετε το προστατευτικό κάλυμμα (3).
- Λύστε τη λαβή σύσφιγξης (38) του οδηγού παραλλήλων και μετακινήστε την, μέχρι να ακουμπήσει στον πριονόδισκο.

#### Έλεγχος

Ο οδηγός παραλλήλων (5) πρέπει να ακουμπά τον πριονόδισκο σε όλο το μήκος.

#### Ρύθμιση

- Λύστε τις βίδες κεφαλής κοίλου εξαγώνου (64) με το συμπαραδιδόμενο κλειδί εσωτερικού εξαγώνου (10).
- Μετακινήστε προσεκτικά τον οδηγό παραλλήλων (5), μέχρι να ακουμπά σε όλο το μήκος πάνω στον πριονόδισκο.
- Κρατήστε τον οδηγό παραλλήλων σε αυτή τη θέση και πιέστε τη λαβή σύσφιγξης (38) ξανά προς τα κάτω.
- Σφίξτε ξανά τις βίδες κεφαλής κοίλου εξαγώνου (64).

#### Ρύθμιση της δύναμης σύσφιγξης του οδηγού παραλλήλων

Η δύναμη σύσφιγξης του οδηγού παραλλήλων (5) μπορεί να μειωθεί μετά από συχνή χρήση.

- Σφίξτε τη βίδα ρύθμισης (22) τόσο, ώσπου να μπορεί ο οδηγός παραλλήλων να σταθεροποιηθεί ξανά σταθερά πάνω στο τραπέζι πριονίσματος.

#### Ρύθμιση του μεγεθυντικού φακού του οδηγού παραλλήλων (βλέπε εικόνα M)

- Θέστε το ηλεκτρικό εργαλείο στη θέση εργασίας.
- Απομακρύνετε το προστατευτικό κάλυμμα (3).
- Μετατοπίστε τον οδηγό παραλλήλων (5) από δεξιά, μέχρι να ακουμπά στον πριονόδισκο.

#### Έλεγχος

Το μαρκάρισμα στον μεγεθυντικό φακό (54) πρέπει να είναι στην ίδια γραμμή με το μαρκάρισμα 0 mm της κλίμακας (1).

#### Ρύθμιση

- Λύστε τη βίδα (65) με ένα σταυροκατσάβιδο και ευθυγραμμίστε το μαρκάρισμα κατά μήκος του μαρκαρίσματος 0 mm.

#### Ρύθμιση του επιπέδου του ένθετου τραπεζιού (βλέπε εικόνα N)

##### Έλεγχος

Η μπροστινή πλευρά του ένθετου τραπεζιού (23) πρέπει να είναι ισόπεδα ή λίγο κάτω από το τραπέζι πριονίσματος, η πίσω πλευρά πρέπει να είναι ισόπεδα ή λίγο πάνω από το τραπέζι πριονίσματος.

##### Ρύθμιση

- Ρυθμίστε με τη μύτη του πολυγωνικού κλειδίου (9) το σωστό επίπεδο των βιδών ρύθμισης (66).

#### Φύλαξη και μεταφορά (βλέπε εικόνες O1 – O2)

##### Φύλαξη των εξαρτημάτων του εργαλείου

Για τη φύλαξη το ηλεκτρικό εργαλείο σας παρέχει τη δυνατότητα να σπηρεώσετε ασφαλώς ορισμένα εξαρτήματα του εργαλείου.

- Λύστε τον πρόσθετο οδηγό παραλλήλων (40) από τον οδηγό παραλλήλων (5).
- Τοποθετήστε όλα τα ελεύθερα εξαρτήματα του εργαλείου στις θήκες φύλαξης στο περίβλημα (βλέπε τον ακόλουθο πίνακα).

Στοιχείο συσκευής	Θήκη φύλαξης
Οδηγός παραλλήλων (5)	Γυρίστε τον ανάποδα, αναρτήστε τον από κάτω τις ράγες οδηγούς και σφίξτε τη λαβή σύσφιγξης (38)
Ράβδος ώθησης (12)	Τοποθετήστε την μέσα στη θήκη (67)
Προστατευτικό κάλυμμα (3)	Αναρτήστε το στην εγκοπή του στηρίγματος (11) και σφίξτε τον με τον μοχλό σύσφιγξης (36)
Κλειδί εσωτερικού εξαγώνου (10)	Τοποθετήστε το μέσα στη θήκη (68)
Πολυγωνικό κλειδί (9)	Τοποθετήστε το μέσα στη θήκη (69)
Γωνιακός οδηγός (2)	Τοποθετήστε τον μέσα στη θήκη (7)
Πρόσθετος οδηγός παραλλήλων (40)	Σπρώξτε τον μέσα στο αυλάκι πίσω στον οδηγό παραλλήλων (5) και σφίξτε τον με τη βοήθεια των βιδών τύπου πεταλούδας

#### Μεταφορά του ηλεκτρικού εργαλείου

Πριν να μεταφέρετε το ηλεκτρικό εργαλείο πρέπει να εκτελέσετε τα εξής βήματα:

- Φέρτε το ηλεκτρικό εργαλείο στη θέση μεταφοράς (βλέπε «Θέση για μεταφορά», Σελίδα 176).
- Αφαιρέστε όλα τα εξαρτήματα που δεν μπορούν να συναρμολογηθούν σταθερά στο ηλεκτρικό εργαλείο. Για να μεταφέρετε τους πριονόδισκους που δεν χρησιμοποιείτε να τους τοποθετείτε, κατά το δυνατό, μέσα σε ένα κλειστό κουτί.
- Σπρώξτε τη διεύρυνση του τραπεζιού πριονίσματος (6) εντελώς προς τα μέσα και πιέστε τη λαβή σύσφιγξης (13) για σταθεροποίηση προς τα κάτω.
- Τυλίξτε το ηλεκτρικό καλώδιο γύρω από το στηρίγμα καλωδίου (26).

- Για το σήκωμα ή τη μεταφορά χρησιμοποιείτε τις λαβές μεταφοράς (27).
- ▶ **Για τη μεταφορά του ηλεκτρικού εργαλείου να χρησιμοποιείτε μόνο τις διατάξεις μεταφοράς και όχι τις προστατευτικές διατάξεις.**

## Συντήρηση και σέρβις

### Συντήρηση και καθαρισμός

- ▶ **Βγάζετε το φις από την πρίζα πριν από οποιαδήποτε εργασία στο ηλεκτρικό εργαλείο.**

Μια τυχόν αναγκαία αντικατάσταση του ηλεκτρικού καλωδίου πρέπει να διεξαχθεί από τη **Bosch** ή από ένα εξουσιοδοτημένο κέντρο σέρβις για ηλεκτρικά εργαλεία της **Bosch**, για να αποφευχθεί έτσι κάθε κίνδυνος της ασφάλειας.

### Καθαρισμός

- ▶ **Να διατηρείτε το ηλεκτρικό εργαλείο και τις σχισμές αερισμού πάντοτε σε καθαρή κατάσταση για να μπορείτε να εργάζεστε καλά και με ασφάλεια.**

Να αφαιρείτε μετά από κάθε εργασία τη σκόνη και τα πριονίδια με πεπεσμένο αέρα ή με ένα μαλακό πινέλο.

### Μέτρα περιορισμού του θορύβου

Μέτρα από τον κατασκευαστή:

- Ομαλή εκκίνηση
- Παράδοση μαζί με έναν πριονόδισκο ειδικά εξελιγμένο για τον περιορισμό του θορύβου

Μέτρα από το χρήστη:

- Περιορισμός των κραδασμών με συναρμολόγηση επάνω σε μια σταθερή επιφάνεια εργασίας
- Χρήση πριονόδισκων με αντιθορυβικές ιδιότητες
- Τακτικός καθαρισμός του πριονόδισκου και του ηλεκτρικού εργαλείου

## Εξαρτήματα

	Κωδικός αριθμός
Γωνιακός οδηγός	1 609 B04 510
Ράβδος ώθησης	1 609 B06 410
Προστατευτικό κάλυμμα	1 609 B04 542
Οδηγός παράλληλων	1 609 B04 590
Τραπέζι εργασίας GTA 560	3 601 M22 700

**Optiline Wood** για τους ακόλουθους τύπους:  
3 601 M42 000/... 030/... 070

Πριονόδισκος 216 x 30 mm, 22 δόντια	2 608 838 410
Πριονόδισκος 216 x 30 mm, 34 δόντια	2 608 838 409
Πριονόδισκος 216 x 30 mm, 54 δόντια	2 608 838 411

**Multi Material** για τους ακόλουθους τύπους:  
3 601 M42 040

Πριονόδισκος 216 x 30 mm, 22 δόντια	2 608 644 569
216 x 25,4 mm με συστολικό δακτύλιο	

**Expert Wood** για τους ακόλουθους τύπους:  
3 601 M42 0B0

## Κωδικός αριθμός

Πριονόδισκος 216 x 25,4 mm, 60 δόντια

2 608 642 995

## Εξυπηρέτηση πελατών και συμβουλές εφαρμογής

Το τμήμα εξυπηρέτησης πελατών απαντά στις ερωτήσεις σας σχετικά με την επισκευή και τη συντήρηση του προϊόντος σας καθώς και για τα αντίστοιχα ανταλλακτικά. Σχέδια συναρμολόγησης και πληροφορίες για τα ανταλλακτικά θα βρείτε επίσης κάτω από: [www.bosch-pt.com](http://www.bosch-pt.com)  
Η ομάδα παροχής συμβουλών της Bosch απαντά ευχαριστώντας τις ερωτήσεις σας για τα προϊόντα μας και τα εξαρτήματά τους. Δώστε σε όλες τις ερωτήσεις και παραγγελίες ανταλλακτικών οπωσδήποτε τον 10ψήφιο κωδικό αριθμό σύμφωνα με την πινακίδα τύπου του προϊόντος.

### Ελλάδα

Robert Bosch A.E.  
Ερχείας 37  
19400 Κορωπί – Αθήνα  
Τηλ.: 210 5701258  
Φαξ: 210 5701283  
[www.bosch.com](http://www.bosch.com)  
[www.bosch-pt.gr](http://www.bosch-pt.gr)  
ABZ Service A.E.  
Τηλ.: 210 5701380  
Φαξ: 210 5701607

## Απόσυρση

Τα ηλεκτρικά εργαλεία, τα εξαρτήματα και οι συσκευασίες πρέπει να ανακυκλώνονται με τρόπο φιλικό προς το περιβάλλον.



Μην ρίχνετε τα ηλεκτρικά εργαλεία στα απορρίμματα του σπιτιού σας!

## Μόνο για χώρες της ΕΕ:

Σύμφωνα με την Ευρωπαϊκή Οδηγία 2012/19/ΕΕ σχετικά με τις παλιές ηλεκτρικές και ηλεκτρονικές συσκευές και τη μεταφορά της οδηγίας αυτής σε εθνικό δίκαιο δεν είναι πλέον υποχρεωτικό, τα άχρηστα ηλεκτρικά εργαλεία να συλλέγονται ξεχωριστά για να ανακυκλωθούν με τρόπο φιλικό προς το περιβάλλον.

## Türkçe

## Güvenlik talimatı

### Elektrikli el aletleri için genel güvenlik uyarıları



**UYARI**

**Bu elektrikli el aletle birlikte gelen tüm güvenlik uyarılarını,**

**talimatları, resim ve açıklamaları okuyun.** Aşağıda bulunan talimatlara uyulmaması halinde elektrik çarpmalarına, yangınlara ve/veya ağır yaralanmalara neden olabilir.

**Bütün uyarıları ve talimat hükümlerini ileride kullanmak üzere saklayın.**

Uyarı ve talimat hükümlerinde kullanılan "elektrikli el aleti" terimi, akım şebekesine bağlı (elektrikli) aletlerle akü ile çalışan aletleri (akülü) kapsamaktadır.

#### Çalışma yeri güvenliği

- ▶ **Çalıştığınız yeri temiz tutun ve iyi aydınlatın.** Dağınık veya karanlık alanlar kazalara davetiye çıkarır.
- ▶ **Yakınında patlayıcı maddeler, yanıcı sıvı, gaz veya tozların bulunduğu yerlerde elektrikli el aleti ile çalışmayın.** Elektrikli el aletleri, toz veya buharların tutuşmasına neden olabilecek kıvılcımlar çıkarırlar.
- ▶ **Elektrikli el aleti ile çalışırken çocukları ve etraftaki kişileri uzakta tutun.** Dikkatiniz dağılacak olursa aletin kontrolünü kaybedebilirsiniz.

#### Elektrik Güvenliği

- ▶ **Elektrikli el aletin fişi prize uymalıdır. Fişi hiçbir zaman değiştirmeyin. Korumalı (topraklanmış) elektrikli el aletleri ile birlikte adaptör fiş kullanmayın.** Değiştirilmemiş fiş ve uygun priz elektrik çarpmaya tehlikesini azaltır.
- ▶ **Borular, kalorifer petekleri, ısıtıcılar ve buzdolapları gibi topraklanmış yüzeylerle vücudunuzun temas etmesinden kaçının.** Vücudunuz topraklandığı anda büyük bir elektrik çarpmaya tehlikesi ortaya çıkar.
- ▶ **Elektrikli el aletlerini yağmur altında veya nemli ortamlarda bırakmayın.** Suyun elektrikli el aleti içine sızması elektrik çarpmaya tehlikesini artırır.
- ▶ **Kabloya zarar vermeyin. Elektrikli el aletini kablodan tutarak taşımayın, kabloyu kullanarak çekmeyin veya kablodan çekerek fişi çıkarmayın. Kabloyu ateş, yanıcı ve/veya keskin ve hareket eden maddelerden uzak tutun.** Hasarlı veya dolaşmış kablo elektrik çarpmaya tehlikesini artırır.
- ▶ **Bir elektrikli el aleti ile açık havada çalışırken mutlaka açık havada kullanılmaya uygun uzatma kablosu kullanın.** Açık havada kullanılmaya uygun uzatma kablosunun kullanılması elektrik çarpmaya tehlikesini azaltır.
- ▶ **Elektrikli el aletin nemli ortamlarda çalıştırılması şartsa mutlaka kaçak akım koruma rölesi kullanın.** Kaçak akım koruma rölesi şalterinin kullanımı elektrik çarpmaya tehlikesini azaltır.

#### Kişilerin Güvenliği

- ▶ **Dikkatli olun, ne yaptığınıza dikkat edin, elektrikli el aleti ile işinizi makul bir tempo ve yöntemle yürütün.** Yorgunsanız, kullandığınız hapların, ilaçların veya alkolün etkisinde iseniz elektrikli el aletini kullanmayın. Elektrikli el aletini kullanırken bir anki dikkatsizlik önemli yaralanmalara neden olabilir.

- ▶ **Daima kişisel koruyucu donanım kullanın. Daima koruyucu gözlük kullanın.** Elektrikli el aletin türü ve kullanımına uygun olarak; toz maskesi, kaymayan iş ayakkabıları, koruyucu kask veya koruyucu kulaklık gibi koruyucu donanım kullanımı yaralanma tehlikesini azaltır.
- ▶ **Aleti yanlışlıkla çalıştırmaktan kaçının. Güç kaynağına ve/veya aküye bağlamadan, elinize alıp taşımadan önce elektrikli el aletin kapalı olduğundan emin olun.** Elektrikli el aletini parmağınız şalter üzerinde dururken taşırırsanız ve elektrikli el aleti açıkken fişi prize sokarsanız kazalara neden olabilirsiniz.
- ▶ **Elektrikli el aletini çalıştırmadan önce ayar aletlerini veya anahtarları aletten çıkarın.** Elektrikli el aletin dönen parçaları içinde bulunabilecek bir yardımcı alet yaralanmalara neden olabilir.
- ▶ **Çalışırken vücudunuz anormal durumda olmasın. Çalışırken duruşunuz güvenli olsun ve dengeyi her zaman koruyun.** Bu sayede elektrikli el aletini beklenmedik durumlarda daha iyi kontrol edebilirsiniz.
- ▶ **Uygun iş elbiseleri giyin. Geniş giysiler giymeyin ve takı takmayın. Saçlarınızı ve giysilerinizin aletin hareketli parçalarından uzak tutun.** Bol giysiler, uzun saçlar veya takılar aletin hareketli parçaları tarafından tutulabilir.
- ▶ **Toz emme donanımı veya toz tutma tertibatı kullanırken, bunların bağlı olduğundan ve doğru kullanıldığından emin olun.** Toz emme donanımının kullanımı tozdan kaynaklanabilecek tehlikeleri azaltır.
- ▶ **Aletleri sık kullanmanız sebebiyle onlara alışmış olmanız, güvenlik prensiplerine uymanızı önlememelidir.** Dikkatsiz bir hareket, bir anda ciddi yaralanmalara yol açabilir.

#### Elektrikli el aletlerinin kullanımı ve bakımı

- ▶ **Elektrikli el aletini aşırı ölçüde zorlamayın. Yaptığınız işe uygun elektrikli el aletleri kullanın.** Uygun performanslı elektrikli el aleti ile, belirlenen çalışma alanında daha iyi ve güvenli çalışırsınız.
- ▶ **Şalteri bozuk olan elektrikli el aletini kullanmayın.** Açılıp kapanamayan bir elektrikli el aleti tehlikelidir ve onarılmalıdır.
- ▶ **Elektrikli el aletinde bir ayarlama işlemine başlamadan, herhangi bir aksesuarı değiştirirken veya elektrikli el aletini elinizden bırakırken fişi güç kaynağından çekin veya aküyü çıkarın.** Bu önlem, elektrikli el aletin yanlışlıkla çalışmasını önler.
- ▶ **Kullanım dışı duran elektrikli el aletlerini çocukların ulaşamayacağı bir yerde saklayın. Aleti kullanmayı bilmeyen veya bu kullanım kılavuzunu okumayan kişilerin aletle çalışmasına izin vermeyin.** Deneyimsiz kişiler tarafından kullanıldığında elektrikli el aletleri tehlikelidir.
- ▶ **Elektrikli el aletinizin ve aksesuarlarınızın bakımını özenle yapın. Elektrikli el aletinizin kusursuz olarak çalışmasını engelleyebilecek bir durumun olup olmadığını, hareketli parçaların kusursuz olarak işlev görüp görmediklerini ve sıkışıp sıkışmadıklarını,**

**parçaların hasarlı olup olmadığını kontrol edin. Elektrikli el aletini kullanmaya başlamadan önce hasarlı parçaları onartın.** Birçok iş kazası elektrikli el aletlerine yeterli bakım yapılmamasından kaynaklanır.

- ▶ **Kesici uçları daima keskin ve temiz tutun.** Özenle bakımı yapılmış keskin kenarlı kesme uçlarının malzeme içinde sıkışma tehlikesi daha azdır ve daha rahat kullanım olanakları sağlarlar.
- ▶ **Elektrikli el aletini, aksesuarı, uçları ve benzerlerini, bu özel tip alet için öngörülen talimata göre kullanın. Bu sırada çalışma koşullarını ve yaptığınız işi dikkate alın.** Elektrikli el aletlerinin kendileri için öngörülen alanın dışında kullanılması tehlikeli durumlara neden olabilir.
- ▶ **Tutamak ve kavrama yüzeylerini kuru, yağsız ve temiz tutun.** Kaygan tutamak ve kavrama yüzeyleri, aletin beklenmeyen durumlarda güvenli şekilde tutulmasını ve kontrol edilmesini engeller.

#### Servis

- ▶ **Elektrikli el aletinizi sadece yetkili personele ve orijinal yedek parça kullanma koşulu ile onartın.** Bu sayede elektrikli el aletinin güvenliğini sürekli hale getirirsiniz.

#### Tezgah tipi daire testere için güvenlik talimatları

##### Korumaya ilgili uyarılar

- ▶ **Korumaların her zaman yerinde olmasını sağlayın. Korumalar çalışma düzeninde ve düzgün biçimde monte edilmiş olmalıdır.** Gevşek, hasarlı veya düzgün çalışmayan bir koruma onarılmalı veya değiştirilmelidir.
- ▶ **Her baştan sona kesme işleminde testere bıçağı korumasını ve parçalama bıçağını kullanın.** Testere bıçağının iş parçasının tüm kalınlığı boyunca kesme yaptığı baştan sona kesme işlemlerinde koruma ve diğer güvenlik cihazları yaralanma riskini azaltır.
- ▶ **Korumanın ve/veya parçalama bıçağının çıkarılmasını gerektiren bir işlemi tamamladıktan sonra (örneğin kiniş açma) koruma sistemini hemen yeniden takın.** Koruma ve parçalama bıçağı yaralanma riskini azaltmaya yardımcı olur.
- ▶ **Cihazı çalıştırmadan önce testere bıçağının korumaya, parçalama bıçağına veya iş parçasına temas etmediğinden emin olun.** Bu parçalara istenmeyen bir temas, tehlikeli koşullara neden olabilir.
- ▶ **Parçalama bıçağını her zaman bu kullanma talimatlarında açıklandığı biçimde ayarlayın.** Yanlış boşluk verme, konumlandırma veya hizalama, parçalama bıçağının geri tepmeyi azaltmada etkisiz hale gelmesine neden olabilir.
- ▶ **Parçalama bıçağının çalışması için iş parçasına temas etmesi gereklidir.** Kesilecek iş parçaları parçalama bıçağına temas etmeyecek kadar kısa ise parçalama bıçağı etkisiz kalır. Bu koşullar altında parçalama bıçağı geri tepmeyi engelleyemez.
- ▶ **Parçalama bıçağı için uygun testere bıçağı kullanın.** Parçalama bıçağının doğru biçimde çalışabilmesi için

testere bıçağı çapı ilgili parçalama bıçağına uygun olmalıdır ve testere bıçağı gövdesi parçalama bıçağı kalınlığından daha ince olmalıdır ve testere bıçağının kesme genişliği parçalama bıçağı kalınlığından daha geniş olmalıdır.

#### Kesme prosedürü uyarıları

- ▶ **⚠ TEHLİKE: Parmaklarınızı veya ellerinizi asla testere bıçağının yakınlarına veya hattına koymayın.** Bir anlık bir dikkatsizlik veya kayma elinizi testere bıçağına doğru yönlendirebilir ve ciddi kişisel yaralanmalara neden olabilir.
- ▶ **İş parçasını sadece dönüş yönünün tersi yönde testere bıçağına doğru besleyin.** İş parçasını tezgah üzerinde testere bıçağının dönüş yönüyle aynı yönde beslerseniz iş parçası veya eliniz testere bıçağı tarafından çekilebilir.
- ▶ **Yarma işlemi sırasında asla gönye mastarını iş parçasını beslemek için kullanmayın ve gönye mastarı ile çapraz kesimler sırasında yarma çitini uzunluk durdurucu olarak kullanmayın.** İş parçasını aynı anda hem yarma çiti hem de gönye mastarı ile birlikte yönlendirmek testere bıçağının sıkışması ve geri tepmesi ihtimalini artırır.
- ▶ **Yarma sırasında her zaman çit ile testere bıçağı arasında iş parçası besleme gücü uygulayın. Çit ile testere bıçağı arasındaki mesafe 150 mm'den kısaysa bir itme çubuğu, mesafe 50 mm'den kısaysa itme bloğu kullanın.** "Çalışma yardımı" cihazları ellerinizi testere bıçağından güvenli bir mesafede tutar.
- ▶ **Sadece üretici tarafından sağlanan veya talimatlara uygun biçimde üretilmiş olan itme çubuğunu kullanın.** Bu itme çubuğu el ile testere bıçağı arasında yeterli mesafe sağlar.
- ▶ **Asla hasarlı veya kesilmiş bir itme çubuğunu kullanmayın.** Hasarlı bir itme çubuğu kırılarak elinizin testere bıçağına doğru kaymasına neden olabilir.
- ▶ **Hiçbir işlemi "serbest elle" gerçekleştirmeyin. İş parçasını konumlandırmak ve yönlendirmek için her zaman ya yarma çitini ya da gönye mastarını kullanın.** "Serbest el" iş parçasını desteklemek veya yönlendirmek için yarma çiti veya gönye mastarı yerine ellerinizi kullanmak demektir. Serbest elle testereleme yanlış hizalama, sıkışma ve geri tepmeye neden olur.
- ▶ **Döner testere bıçağının asla etrafından veya üzerinden uzanmayın.** İş parçasına uzanmak hareketli testere bıçağına kazara temas etmenize neden olabilir.
- ▶ **Uzun ve/veya geniş iş parçalarıyla çalışırken iş parçasının düz durması için arkada ve/veya yanlarda ek iş parçası destekleri kullanın.** Uzun ve/veya geniş iş parçası tezgahın kenarında dönme eğilimine sahiptir ve bu durum kontrol kaybına, testere bıçağının sıkışmasına ve geri tepmesine neden olur.
- ▶ **İş parçasını sabit bir hızla besleyin. İş parçasını eğmeyin veya bükmeyin. Sıkışma durumunda aleti hemen durdurun, aletin fişini çekin ve sonra sıkışmayı gidirin.** Testere bıçağının iş parçası tarafından

sıkıştırılması geri tepmeye neden olabilir veya motoru durdurabilir.

- ▶ **Testere çalışırken kesilen malzeme parçalarını temizlemeyin.** Malzeme çitler arasında veya testere bıçağı koruması arasında sıkışmış olabilir ve testere bıçağı parmaklarınızı kendisine doğru çekebilir. Önce testereyi kapatın ve malzemeleri temizlemeden önce testere bıçağının durmasını bekleyin.
- ▶ **2 mm'den daha ince olan iş parçalarını yarma sırasında tezgahın üzerinde ek bir çit kullanın.** İnce bir iş parçası yarma çitinin altında kama gibi sıkışabilir ve geri tepmeye neden olabilir.

#### Geri tepme nedenleri ve ilgili uyarılar

Geri tepme testere bıçağının sıkışması nedeniyle veya testere bıçağına göre iş parçası kesim hattının hizasının yanlış olması nedeniyle veya iş parçasının bir parçasının testere bıçağı ile yarma çiti arasında veya diğer sabit nesnelere arasında sıkışması nedeniyle oluşan ani bir tepkidir.

Geri tepme sırasında en sık yaşanan durum, testere bıçağının arka kısmı tarafından iş parçasının kaldırılması ve operatöre doğru fırlamasıdır.

Geri tepme, testerenin yanlış kullanımının ve/veya yanlış çalışma prosedürlerinin ya da koşullarının bir sonucudur ve aşağıdaki uygun önlemlerin alınması ile engellenebilir.

- ▶ **Asla doğrudan testere bıçağı hattı üzerinde durmayın. Her zaman gövdenizi testere bıçağının çitin bulunduğu tarafında tutun.** Geri tepme iş parçasını testere bıçağı hattının üzerinde ve önünde duran herhangi bir kişiye doğru büyük bir hızla fırlatabilir.
- ▶ **İş parçasını çekmek veya desteklemek için asla testere bıçağının üzerinden veya arkasına uzanmayın.** Testere bıçağı ile kazara temas edilmesi olasıdır veya geri tepme sırasında parmaklarınız testere bıçağına doğru çekilebilir.
- ▶ **Asla kesilmekte olan iş parçasını dönen testere bıçağına doğru tutmayın veya bastırmayın.** Kesilmekte olan iş parçasını dönen testere bıçağına doğru bastırmak bir sıkışmaya ve geri tepmeye neden olur.
- ▶ **Çiti testere bıçağına paralel olarak ayarlayın.** Yanlış ayarlanmış bir çit, iş parçasını testere bıçağına doğru iter ve geri tepmeye neden olur.
- ▶ **Kiniş açma kesimleri gibi baştan başa olmayan kesimlerde iş parçasını tezgaha ve çite doğru yönlendirerek için bir itme tarağı kullanın.** İtme tarağı geri tepme durumunda bile iş parçasını kontrol etmenize yardımcı olur.
- ▶ **Büyük panellerle çalışırken testere bıçağı sıkışması ve geri tepme riskini en aza indirmek için panelleri destekleyin.** Büyük paneller kendi ağırlıkları sayesinde esnemeye meyillidir. Tezgahın üzerinden taşan panelin tüm kısımlarının altına destek(ler) yerleştirilmelidir.
- ▶ **Bükülmüş, düğümlenmiş, sarılmış veya düz bir kesme kenarı olmayan iş parçalarını gönye mastarı ile veya çit boyunca keserken ekstra dikkat edin.** Bükülmüş, düğümlenmiş veya sarılmış iş parçaları dengesizdir ve

testere bıçağındaki çentiklerin hizasının bozulmasına, sıkışmaya ve geri tepmeye neden olabilir.

- ▶ **Asla yatay veya dikey olarak yığılmış birden fazla iş parçası kesmeyin.** Testere bıçağı bir veya birden fazla parçayı kapabilir ve geri tepmeye neden olabilir.
- ▶ **Testereyi testere bıçağı iş parçasının içindeyken yeniden çalıştırdığınızda testere bıçağını çentik içinde merkezleyin, böylece testere dişi malzemeye temas etmez.** Testere bıçağı takılıysa testere yeniden çalıştırıldığında iş parçasını yukarı doğru kaldırabilir ve geri tepmeye neden olabilir.
- ▶ **Testere bıçaklarını her zaman temiz, keskin ve düzgün biçimde yerleştirerek saklayın. Asla bükülmüş testere bıçaklarını veya dişleri çatlamış veya kırılmış testere bıçaklarını kullanmayın.** Keskin ve düzgün yerleştirilmiş testere bıçakları sıkışma, durma ve geri tepme riskini minimize eder.

#### Tezgah tipi daire testere çalıştırma prosedürü uyarıları

- ▶ **Tezgah rafını çıkarırken, testere bıçağını değiştirirken, parçalama bıçağına veya testere bıçağı korumasında değişiklik yaparken veya makineyi gözetimsiz biçimde bıraktığınızda tezgah tipi daire testereyi kapatın ve güç kablosunu fişten çekin.** Engelleyici önlemler kazaların oluşmasını önleyecektir.
- ▶ **Tezgah tipi daire testereyi asla gözetimsiz durumda bırakmayın. Kapatın ve tamamen durana kadar aletini başından ayırmayın.** Kontrolsüz biçimde çalışan bir testere, kontrolsüz bir tehlikedir.
- ▶ **Tezgah tipi daire testereyi iyi aydınlatılmış ve düz bir alana yerleştirin ve ayaklarınızın ve dengesinin düzgün olduğundan emin olun. İş parçası boyutu göz önüne alındığında iş parçasını rahatça taşıyıp kullanabileceğiniz kadar geniş bir alana kurun.** Sıkışık, karanlık alanlar ve düzgün olmayan, kaygan zeminler kazalara davetiye çıkarır.
- ▶ **Testere tezgahının ve/veya elektrik süpürgesinin altındaki testereleme tozlarını düzenli olarak temizleyip ortadan kaldırın.** Biriken testere tozları alev alabilir ve kendiliğinden yanmaya başlayabilir.
- ▶ **Tezgah tipi daire testere emniyete alınmalıdır.** Doğru biçimde emniyete alınmamış bir tezgah tipi daire testere hareket edebilir veya devrilebilir.
- ▶ **Tezgah tipi daire testereyi açmadan önce aletleri, ahşap artıklarını vb. tezgahtan kaldırın.** Dikkati dağıtmaları veya sıkışmaları tehlikeli olabilir.
- ▶ **Her zaman mil deliklerine göre doğru boyutta ve biçimde (elmas veya yuvarlak) olan testere bıçakları kullanın.** Testerenin montaj donanımına uymayan testere bıçakları merkezden kaçır ve kontrol kaybına neden olur.
- ▶ **Asla hasarlı veya yanlış testere bıçaklarını flanşlar, testere bıçağı pulları, civatalar veya somunlar gibi montaj malzemeleriyle kullanmayın.** Bu montaj malzemeleri testereniz için özel olarak tasarlanmıştır ve güvenli bir çalışma ve optimum performans sağlar.



- ▶ **Asla tezgah tipi daire testere üzerinde durmayın, tezgahı basamak veya platform olarak kullanmayın.** Alet devrilirse veya kesme aletiyle yanlışlıkla temas edilirse ciddi yaralanmalar oluşabilir.
- ▶ **Testere bıçağının doğru yönde döndüğünden emin olun. Tezgah tipi daire testerede taşlama diskleri, tel fırçalar veya aşındırma diskleri kullanmayın.** Uygun olmayan testere bıçağı montajı veya önerilmeyen aksesuarların kullanılması ciddi yaralanmalara neden olabilir.

### Ek güvenlik talimatı

- ▶ **Testere bıçağını takarken koruyucu iş eldivenleri kullanın.** Yaralanma tehlikesi vardır.
- ▶ **HSS çelik testere bıçakları kullanmayın.** Bu testere bıçakları kolayca kırılabilir.
- ▶ **Elektrikli el aletini asla tezgah eki olmadan kullanmayın. Arızalı tezgah eklerini değiştirin.** Kusursuz işlev gören tezgah eki olmazsa testere bıçağıyla yaralanabilirsiniz.
- ▶ **Çalışma yerinizi temiz tutun.** Malzeme karışımları özellikle tehlikelidir. Hafif metal tozları yanabilir veya patlayabilir.
- ▶ **İşlemek istediğiniz malzemeye uygun testere bıçağı seçin.**
- ▶ **Sadece bu kullanma kılavuzunda ve elektrikli el aletinin üzerinde belirtilen tanıtım verilerine uygun ve EN 847-1 uyarınca test edilmiş ve işaretlenmiş testere bıçakları kullanın.**
- ▶ **Sadece üretici tarafından bu elektrikli el aletinde kullanılmasına tavsiye edilen ve işlemek istediğiniz malzemeye uygun testere bıçakları kullanın.**
- ▶ **İş parçasını sadece çalışır durumdaki testere bıçağına yöneltin.** Aksi takdirde testere bıçağının iş parçası içinde takılması sonucu geri tepme tehlikesi oluşabilir.

### Semboller

Aşağıdaki semboller elektrikli el aletinizi kullanırken önemli olabilir. Lütfen sembollerini ve anlamlarını zihninize iyice yerleştirin. Sembollerin doğru yorumu elektrikli el aletini daha iyi daha güvenli kullanmanıza yardımcı olur.

#### Semboller ve anlamları



**Elektrikli el aleti çalışır durumda iken ellerinizi kesme alanına uzatmayın.** Testere bıçağına temas ederseniz yaralanma tehlikesi ortaya çıkar.



**Koruyucu toz maskesi kullanın.**

#### Semboller ve anlamları

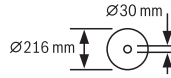


**Kulak koruması kullanın.** Çalışırken çıkan gürültü kalıcı işitme kayıplarına neden olabilir.

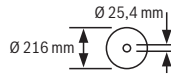


**Koruyucu gözlük kullanın.**

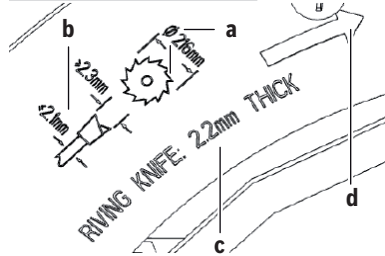
3 601 M42 000  
3 601 M42 030  
3 601 M42 070  
3 601 M42 040



3 601 M42 0B0



Testere bıçağının ölçülerine dikkat edin. Testere bıçağının delik çapı arada boşluk kalmadan alet miline uymalıdır. Redüktör parçalarının kullanılması gerekli olduğunda, redüktör parçası ölçülerinin testere bıçağı kalınlığına, delik çapına ve uç mili çapına uygun olmasına dikkat edin. Mümkün olduğu kadar testere bıçağı ile birlikte teslim edilen redüktör parçalarını kullanın. Testere bıçağı çapı sembol üzerindeki veriye uymalıdır.

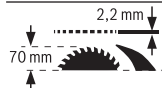


**a** Testere bıçağı çapı en fazla 216 mm olmalıdır.

**b** Testere bıçağını değiştirirken kesme genişliğinin 2,3 mm'den daha küçük olmamasına ve bıçak kalınlığının 2,1 mm'den daha büyük olmamasına dikkat edin. Aksi takdirde yarma kamasının iş parçası içinde sıkışma tehlikesi vardır.

**c** Yarma kaması kalınlığı (ing.: RIVING KNIFE) 2,2 mm'dir.

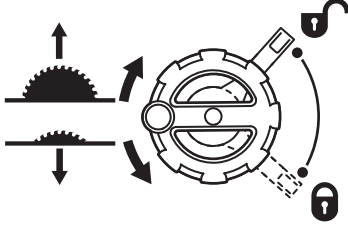
**d** Dişlerin kesme yönü (testere bıçağı üzerindeki okun yönü) yarma kaması üzerindeki okun yönü ile aynı olmalıdır.



**Semboller ve anlamları**

Yarma kaması kalınlığı 2,2 mm'dir.

Mümkün olan iş parçası yüksekliği maksimum 70 mm'dir.

**sol taraf:**

Krankın testere bıçağını indirme için dönme yönünü (**Taşıma pozisyonu**) ve kaldırma yönünü (**Çalışma pozisyonu**) gösterir.

**sağ taraf:**

Kilitleme kolunun testere bıçağını tespit pozisyonunu ve ayarlama işlemi esnasındaki dikey gönye açısını (testere bıçağı hareket ettirilebilir) gösterir.



Koruma sınıfı II'ye giren elektrikli el aletleri güçlendirilmiş veya çift izolasyonludur.



CE işareti ile üretici elektrikli el aletinin AB yönergelerine uygun olduğunu onaylar.

**Ürün ve performans tanımı**

**Bütün güvenlik uyarılarını ve talimatları okuyun.** Güvenlik uyarılarına ve talimatlara uyulmadığı takdirde elektrik çarpmasına, yangına ve/veya ciddi yaralanmalara neden olunabilir.

**Bütün güvenlik uyarılarını ve talimat hükümlerini ileride kullanmak üzere saklayın.**

**Usulüne uygun kullanımı**

Bu elektrikli el aleti; bir tezgâh aleti olarak sert ve yumuşak ahşap ile yonga ve elyafli plakalarda düz hatlı uzunlamasına ve çapraz kesme işleri için tasarlanmıştır. Kesme yapılırken  $-30^\circ$  ile  $+30^\circ$  arasında yatay gönye açılarının ve  $0^\circ$  ile  $45^\circ$  arasında dikey gönye açılarının ayarlanması mümkündür. Uygun testere bıçakları kullanılarak alüminyum profil levhaların ve plastiklerin testerelemesi de mümkündür.

**Şekli gösterilen elemanlar**

Şekli gösterilen elemanların numaraları grafik sayfasındaki elektrikli el aleti resmindeki numaralarla aynıdır.

- (1) Testere bıçağı ile paralellik mesnedi arasındaki mesafe için skala
- (2) Açılı mesnet
- (3) Koruyucu kapak
- (4) Yarma kaması

- (5) Paralellik mesnedi
- (6) Testere tezgâhı genişletmesi
- (7) Depo açılı mesnet
- (8) Montaj delikleri
- (9) Halkalı anahtar (24 mm; 23 mm)
- (10) İç altıgen anahtar (5 mm)
- (11) Koruyucu kapak saklama mesnedi
- (12) İtme kolu
- (13) Testere tezgâhı genişletmesi için germe kolu
- (14) El çarkı
- (15) Testere bıçağı kaldırma ve indirme kolu
- (16) Açma/kapama şalteri emniyet klapesi
- (17) Dayamak,  $45^\circ$  gönye açısı için (dikey)
- (18) Dikey gönye açısı ayarı kilitleme kolu
- (19) Gönye açısı skalası (dikey)
- (20) Dayamak,  $0^\circ$  gönye açısı için (dikey)
- (21) Testere tezgâhı
- (22) Paralellik mesnedi sıkma kuvveti ayar vidası
- (23) Masa eklentisi
- (24) Testere bıçağı
- (25) Paralellik mesnedi için kılavuz oluk
- (26) Kablo tutucu
- (27) Taşıma tutamağı
- (28) Açılı mesnet için kılavuz oluk
- (29) Emme adaptörü
- (30) Paralellik mesnedi için testere tezgâhında V kılavuz oluşu
- (31) Taban levhası
- (32) Zemin ızgarasının kilitleme vidası
- (33) Yarma kaması sıkıştırma kolu
- (34) Yarma kaması pozisyon pimleri
- (35) Masa eklentisinin kilitleme vidası
- (36) Koruyucu kapak sıkıştırma kolu
- (37) Koruyucu kapak kılavuz pimi
- (38) Paralellik mesnedi germe kolu
- (39) Paralellik mesnedi V kılavuzu
- (40) Ek (yedek) paralellik mesnedi
- (41) "Ek paralellik mesnedi" sabitleme seti
- (42) Açılı mesnet kılavuz rayı
- (43) Testere bıçağı alt muhafazası
- (44) Alt testere bıçağı kapağının tırnağı
- (45) Masa eklentisini kaldırmak için tutamak deliği
- (46) Germe somunu
- (47) Mil kilitleme kolu
- (48) Sıkma flanşı
- (49) Bağlama flanşı
- (50) Alet mili

- |   |   |
|---|---|
| <p>(51) Açık göstergesi (dikey)</p> <p>(52) İstenen gönye açısı için tespit topuzu (yatay)</p> <p>(53) Açılı mesnetteki açık göstergesi</p> <p>(54) Büyüteç</p> <p>(55) Testere tezgahı mesafe göstergesi</p> <p>(56) Açma tuşu</p> <p>(57) Kontrol penceresi</p> <p>(58) 0° dayanak ayarı için yıldız uçlu vida</p> <p>(59) Açık göstergesi vidası (dikey)</p> <p>(60) 45° dayanak ayarı için yıldız uçlu vida</p> | <p>(61) Testere bıçağının önde paralellik ayarı için iç altıgen vidalar (5 mm)</p> <p>(62) Testere bıçağının arkada paralellik ayarı için iç altıgen vidalar (5 mm)</p> <p>(63) Testere tezgahı mesafe göstergesi vidası</p> <p>(64) Paralellik mesnedinin paralellik ayarlamaya yarayan iç altıgen vidalar (5 mm)</p> <p>(65) Paralellik mesnedi mesafe göstergesi için vida</p> <p>(66) Masa eklentisi için ayar vidaları</p> <p>(67) Depo itme kolu</p> <p>(68) Depo allen anahtarı</p> <p>(69) Depo halkalı anahtar</p> |
|---|---|

## Teknik veriler

Tezgah tipi daire testere		GTS 635-216	GTS 635-216
Malzeme numarası		<b>3 601 M42 000</b> <b>3 601 M42 030</b> <b>3 601 M42 070</b> <b>3 601 M42 040</b>	<b>3 601 M42 0B0</b>
Giriş gücü	W	1600	1600
Anma gerilimi	V	220 - 240	220 - 240
Frekans	Hz	50/60	50/60
Boştaki devir sayısı	dev/dak	5500	5500
İlk hareket akımı sınırlandırması		●	●
Ağırlığı EPTA-Procedure 01:2014 uyarınca	kg	22	22
Koruma sınıfı		□/II	□/II
Ölçüler (çıkarılabilir alet elemanları dahil)			
Genişlik x Derinlik x Yükseklik	mm	658 x 332 x 553	658 x 332 x 553
<b>Uygun testere bıçağı ölçüleri</b>			
Testere bıçağı çapı	mm	216	216
Bıçak kalınlığı	mm	1,5 - 2,1	1,5 - 2,1
Min. dış kalınlığı/eğimi	mm	2,3	2,3
Göbek çapı	mm	30	25,4

Maksimum iş parçası boyutları (Bakınız „Maksimum iş parçası boyutları“, Sayfa 192)

## Gürültü bilgisi

Gürültü emisyon değerleri **EN 62841-3-1** uyarınca belirlenmektedir.

Elektrikli el aletinin A ağırlıklı gürültü seviyesi tipik olarak: Ses basıncı seviyesi **94 dB(A)**; ses gücü seviyesi **103 dB(A)**. Tolerans K = **3 dB**.

### Kulak koruması kullanın!

Bu talimatta belirtilen gürültü emisyon değeri standart bir ölçme yöntemi ile ölçülmüştür ve elektrikli el aletlerinin karşılaştırılmasında kullanılabilir. Bu değer gürültü emisyonunun geçici olarak tahmin edilmesine uygundur. Belirtilen gürültü emisyon değeri elektrikli aletin temel kullanımını temsil etmektedir. Ancak elektrikli el aleti başka uygulama türleri için, farklı uçlar veya yetersiz bakımla

kullanılacak olursa, gürültü emisyon değerinde farklılık görülebilir. Bu da gürültü emisyonunu toplam çalışma süresinde belirgin ölçüde yükseltebilir.

Gürültü emisyonunu tam olarak belirleyebilmek için aletin kapalı olduğu süreleri veya açık olduğu halde gerçekten kullanılmadığı süreleri de dikkate almanız gerekir. Bu da toplam çalışma süresindeki gürültü emisyonunu belirgin ölçüde düşürebilir.

## Montaj

- **Elektrikli el aletinin yanlışlıkla çalışmasına izin vermeyin. Montaj sırasında ve elektrikli el aletinin kendinde çalışma yaparken şebeke fişi prize takılı olmamalıdır.**

### Teslimat kapsamı

Elektrikli el aletini ilk kez işletmeye almadan önce aşağıda sıralanan bütün parçaların mevcut olup olmadığını kontrol edin:

- Testere bıçağı (24) takılı tezgah tipi daire testere ve yarma kaması (4)
- Açılı mesnet (2)
- Paralellik mesnedi (5)
- Ek paralellik mesnedi (40)
- "Ek paralellik mesnedi" sabitleme seti (41) (2 sabitleme vidası, 2 besleme pulu, 2 kelebek somun)
- Koruyucu kapak (3)
- İç altıgen anahtar (10)
- Düz tornavida ucuna sahip halkalı anahtar (9)
- İtme kolu (12)
- Masa eklentisi (23)

**Not:** Elektrikli el aletinde hasar olup olmadığını kontrol edin. Elektrikli el aletini kullanmaya devam etmeden önce koruyucu donanımların veya hafif hasarlı parçaların kusursuz durumda olup olmadıklarını ve usulüne uygun işlev görüp görmediklerini kontrol etmeniz gerekir. Hareketli parçaların doğru işlev görüp görmediklerini ve sıkışıp sıkışmadığını veya parçaların hasarlı olup olmadığını kontrol edin. Bütün parçaların doğru olarak takılmış olması ve kusursuz bir işletimin gereklerini yerine getirmesi gerekir. Hasarlı koruma donanımlarını ve parçaları yetkili bir serviste onarılmasını sağlamalı veya değiştirmelisiniz.

### Parçaların montajı

- Aletle birlikte teslim edilen bütün parçaları ambalajdan dikkatli biçimde çıkarın.
  - Bütün ambalaj malzemesini elektrikli aletten ve birlikte teslim edilen aksesuardan alın.
  - Kilitleme vidalarını (32), halkalı anahtarın (9) ucu ile "Kilitleme" yönünde durana kadar dönme yönünde çevirin ve zemin ızgarasını (31) açın (bkz. Şekil a). Motor bloğu altındaki paketleme malzemesini çıkarın.
- Doğrudan gövdeye aşağıdaki alet elemanları sabitlenmiştir: İtme kolu (12), halkalı anahtar (9), iç altıgen anahtar (10), paralellik mesnedi (5), açılı mesnet (2), emme adaptörü (29), sabitleme setli ek paralellik mesnedi (40) (41), koruma kapağı (3).
- Bu alet elemanlarından birine ihtiyaç duymanız halinde dikkatli bir şekilde saklama deposundan çıkarın.

### Yarma kamasının konumlandırılması (bkz. resimler b1-b2)

**Uyarı:** Gerekirse konumlandırma yapmadan önce takılacak bütün parçaları temizleyin.

- Kolu (15) saat yönünde sonuna kadar çevirerek testere bıçağının (24) testere tezgahı üzerinde mümkün olan en yüksek konuma gelmesini sağlayın.
- Sıkıştırma kolunu (33) gevşetin.
- Yarma kamasını (4) sıkıştırma koluna doğru (33) yukarı çekilebilecek ölçüde itin.

- Yarma kamasını, testere bıçağının tam ortasına konumlanıncaya kadar yukarı çekin.
- Her iki pimin (34) yarma kamasının alt deliklerini kavramasını sağlayın ve sıkıştırma kolunu (33) tekrar sıkın.

### Masa eklentisinin takılması (bkz. resim c)

- Masanın eklentisini (23) alet oluğundaki yarma kamasının (4) üzerine yerleştirin.
- Kilitleme vidasını (35), halkalı anahtarın (9) ucu ile "Kilit kapalı" dönme yönünde durana kadar çevirin.

Masa eklentisinin (23) ön tarafı, testere tezgahı seviyesinde veya biraz altında olmalıdır, arka tarafı ise testere tezgahı ile aynı seviyede veya tezgahın biraz üzerinde olmalıdır (Bakınız „Masa eklentisi seviyesinin ayarlanması (bkz. resim N)“, Sayfa 193).

### Koruma kapağının takılması (bkz. resimler d1-d2)

**Uyarı:** Koruma kapağını sadece yarma kaması en üst konumda tam olarak testere bıçağının merkezine konumlandırıldığında takın (bkz. şekil b2). Koruma kapağını, yarma kaması alt konumdayken takmayın (teslimat durumu veya yivlerin testereleme pozisyonu) (bkz. şekil b1).

- Sıkıştırma kolunu (36) gevşetin ve koruma kapağını (3) saklama mesnedinden (11) çıkarın.
- Koruma kapağının testere bıçağı korumasını (üst metal yay) (3) bir elinizle tutun ve diğer elinizle sıkıştırma kolunu (36) yukarı kaldırın.
- Kılavuz pimleri (37) yarma kamasındaki (4) oluğun arkasına itin.
- Koruma kapağını (3) testere bıçağı koruması (üst metal yay) testere tezgahının (21) üst yüzeyine paralel durana kadar aşağı itin.
- Sıkıştırma kolunu (36) aşağı doğru bastırın. Sıkıştırma kolu hissedilir ve işitilir biçimde kavrama yapmalı ve koruyucu kapak (3) sıkıca ve güvenli biçimde takılmış olmalıdır.

► **Çalışmaya başlamadan önce her defasında koruyucu kapağın kusursuz biçimde hareket edip etmediğini kontrol edin. Koruyucu kapak hiçbir yere temas etmeden rahatça hareket etmiyorsa ve hemen kapanmıyorsa elektrikli el aletini kullanmayın.**

### Paralellik mesnedinin takılması (bkz. resim e)

Paralellik mesnedi (5) testere bıçağının soluna veya sağına konumlandırılabilir.

- Sıkma tutamağını (38) paralellik mesnedinde (5) gevşetin. Böylece V kılavuz (39) boşa alınır.
- Önce paralellik mesnedinin V kılavuz oluğunu (30) testere tezgahına yerleştirin. Daha sonra paralellik mesnedini (25) testere tezgahının ön kılavuz oluğuna konumlandırın. Paralellik mesnedi bu durumda istendiği gibi itilebilir.
- Paralellik mesnedini tespit etmek için germe tutamağını (38) aşağı indirin.

**Ek paralellik mesnedinin takılması (bkz. resim f) önce iş parçalarını testereleyen ve dikey gönye açısında testereleme yaparken ek paralellik mesnedini (40)**

paralellik mesnedine (5) monte edin. Yapılan işe göre ek paralellik mesnedi paralellik mesnedinin (5) sağına veya soluna takılabilir.

"Ek paralellik mesnedi" tespit setini (41) (2 tespit vidası, 2 besleme pulu, 2 kelebek somun) montajı için kullanın.

- Tespit vidalarını paralellik mesnedinin (5) yan taraflarındaki deliklerden itin.
- Vidaların başları ek paralellik mesnedin için kılavuz işlevi görür.
- Ek paralellik mesnedini (40) tespit vidalarının başları üzerine itin.
- Besleme pullarını tespit vidaları üzerine yerleştirin ve vidaları kelebek somunlarla sıkın.

#### Açılı mesnedin takılması (bkz. resim g)

- Rayı (42) açılı mesnette (2) testere tezgahının öngörülen iki kılavuz olduğundan (28) birine yerleştirin.

#### Sabit veya esnek montaj

- **Güvenli bir kullanımı garantiye almak için elektrikli el aletini düz ve sağlam bir zemine (örneğin bir tezgaha) monte etmelisiniz.**

#### Bir çalışma yüzeyine montaj (bkz. resim h)

- Elektrikli el aletini uygun bir vidalı bağlantı ile iş yüzeyine sabitleyin. Bunun için delikler (8) öngörülmüştür.

#### Bir Bosch çalışma tezgahına montaj (bkz. resim i)

Bosch çalışma tezgahları (örneğin GTA 560) yüksekliği ayarlanabilir ayaklarıyla elektrikli el aletinin her türlü zeminde kullanılabilmesine olanak sağlar.

- **Çalışma tezgahı ekinde teslim edilen bütün uyarıları ve talimatı okuyun.** Uyarı ve talimat hükümlerine uyulmadığı takdirde elektrik çarpması, yangın ve/veya ağır yaralanmalar ortaya çıkabilir.
- **Elektrikli el aletini takmadan önce çalışma tezgahını doğru biçimde monte edin.** Tezgahın çökmemesi için kusursuz montaj önemlidir.
- Elektrikli el aletini çalışma tezgahına nakliye konumunda monte edin.

#### Toz ve talaş emme

Kurşun içeren boyalar, bazı ahşap türleri, mineraller ve metaller gibi maddeler işlenirken ortaya çıkan toz sağlığa zararlı olabilir. Bu tozlara temas etmek veya bu tozları solumak alerjik reaksiyonlara ve/veya kullanıcının veya onun yakınındaki kişilerin nefes alma yollarındaki hastalıklara neden olabilir.

Kayın veya meşe gibi bazı ağaç tozları kanserojen etkiye sahiptir, özellikle de ahşap işleme sanayiinde kullanılan katkı maddeleri (kromat, ahşap koruyucu maddeler) ile birlikte.

Asbest içeren malzemeler sadece uzmanlar tarafından işlenmelidir.

- Mümkün olduğu kadar işlediğiniz malzemeye uygun bir toz emme tertibatı kullanın.
- Çalışma yerinizi iyi bir biçimde havalandırın.
- P2 filtre sınıfı filtre takılı soluk alma maskesi kullanmanızı tavsiye ederiz.

İşlenen malzemelere ait ülkenizdeki geçerli yönetmelik hükümlerine uyun.

Toz ve talaş emme tertibatı toz, talaş veya iş parçası kırıkları tarafından bloke edilebilir.

- Elektrikli el aletini kapatın ve fişi prizden çekin.
- Testere bıçağının tam olarak durmasını bekleyin.
- Blokajın nedenini belirleyin ve bu nedeni ortadan kaldırın.
- **Çalıştığınız yerde toz birikmemesine dikkat edin.** Tozlar kolayca alevlenebilir.

- **Alüminyum malzemeyi testereleırken yangın tehlikesinden kaçınmak için alt testere bıçağı kapağını boşaltın ve talaş emme tertibatı kullanmayın.**

#### Alt testere bıçağı kapağının temizlenmesi (bkz. Resim j)

İş parçası kırıklarını ve büyük talaşları almak için alt testere bıçağı kapağını (43) açabilirsiniz.

- Elektrikli el aletini kapatın ve fişi prizden çekin.
- Testere bıçağı tam olarak duruncaya kadar bekleyin.
- Elektrikli el aletini yana yatırın.
- Zemin ızgarasını açın (31) (bkz. Resim a).
- Alt testere bıçağı kapağının tırnaklarını (44) hafifçe birbirinden ayırın ve alt testere bıçağı kapağını (43) açın.
- İş parçası kırıklarını ve talaşları temizleyin.
- Tırnaklar (44) yerine oturana kadar alt testere bıçağı kapağını (43) tekrar kapatın.
- Zemin ızgarasını (31) kapatın.
- Elektrikli el aletini çalışma konumuna getirin.

#### Harici emme sistemi (bkz. resim k)

- Uygun bir toz emme hortumunu sıkıca emme adaptörüne (29) takın.

Toz emme makinesi işlenen malzemeye uygun olmalıdır.

Özellikle sağlığa zararlı, kanserojen veya kuru tozları emdirirken özel toz emme makinesi (sanayi tipi toz emme makinesi) kullanın.

#### Testere bıçağının değiştirilmesi (bkz. resimler l1 - l4)

- **Elektrikli el aletinin kendinde bir çalışma yapmadan önce her defasında fişi prizden çekin.**
- **Testere bıçağını takarken koruyucu iş eldivenleri kullanın.** Yaralanma tehlikesi vardır.
- **Sadece müsaade edilen maksimum hızları elektrikli el aletinin boşta devir sayısından yüksek olan testere bıçaklarını kullanın.**
- **Sadece bu kullanma kılavuzunda ve elektrikli el aletinin üzerinde belirtilen tanıtım verilerine uygun ve EN 847-1 uyarınca test edilmiş ve işaretlenmiş testere bıçakları kullanın.**
- **Sadece üretici tarafından bu elektrikli el aletinde kullanılması tavsiye edilen ve işlemek istediğiniz malzemeye uygun testere bıçaklarını kullanın.** Bu testere dişi uçlarının aşırı ısınmasını ve işlenen plastiğin erimesini önler.

- **HSS çelik testere bıçakları kullanmayın.** Bu testere bıçakları kolayca kırılabilir.

#### Testere bıçağının sökülmesi

- Sıkıştırma kolunu (36) açın ve koruyucu kapağı (3) yarma kaması (4) oluşturun ve çıkarın.
- Kilitleme vidasını (35) "Kilitleme" yönünde duruncaya kadar halkalı anahtarın (9) ucu ile dönmeye yönünde çevirin ve tabla eklentisini (23) alet olduğundan kaldırarak çıkarın. Bir tutamak deliği (45) daha kolay kaldırma için hizmet vermektedir.
- Kolu (15) saat yönünde sonuna kadar çevirerek testere bıçağının (24) testere tezgahı üzerinde mümkün olan en yüksek konuma gelmesini sağlayın.
- Germe somununu (46) halkalı anahtarla (9) döndürün ve aynı zamanda kilitlenene kadar mil kilitleme kolunu (47) çekin.
- Mil kilitleme kolunu çekili tutun ve germe somununu saat hareket yönünün tersine çevirerek sökün.
- Sıkma flanşını (48) alın.
- Testere bıçağını (24) çıkarın.

#### Testere bıçağının takılması

Eğer gerekiyorsa takmadan önce bütün parçaları temizleyin.

- Yeni testere bıçağını alet milinin (49) bağlama flanşına (50) yerleştirin.

**Uyarı:** Çok küçük testere bıçakları kullanmayın. Testere bıçağı ile yarma kaması arasındaki radyal aralık en fazla 3–8 mm olmalıdır.

#### ► Montaj işlemi esnasında dişlerin kesme yönünün (testere bıçağı üzerindeki ok yönü) yarma kaması üzerindeki ok ile aynı olmasına dikkat edin!

- Sıkma flanşını (48) ve germe somununu (46) yerleştirin.
- Germe somununu (46) halkalı anahtarla (9) döndürün ve aynı zamanda kilitlenene kadar mil kilitleme kolunu (47) çekin.
- Germe somununu saat hareket yönünde çevirerek sıkın.
- Masanın eklentisini (23) alet olduğundaki yarma kamasının (4) üzerine yerleştirin. Kilitleme vidasını (35), halkalı anahtarın (9) ucu ile "Kilit kapalı" dönme yönünde durana kadar çevirin.
- Koruma kapağını (3) tekrar takın (Bakınız „Koruma kapağının takılması (bkz. resimler d1–d2)", Sayfa 188).

## İşletim

- **Elektrikli el aletinin kendinde bir çalışma yapmadan önce her defasında fişi prizden çekin.**

#### Testere bıçağının nakliye ve çalışma konumları

##### Nakliye konumu

- Koruyucu kapağı (3) çıkarın, masa eklentisini (23) çıkarın ve yarma kamasını (4) en alt konuma konumlandırın. Masa eklentisini (23) tekrar takın.
- Kolu (15) testere bıçağı (24) dişleri testere tezgahı (21) altına gelinceye kadar saat yönünün tersine çevirin.

- Testere tezgahı genişletmesini (6) sonuna kadar içeri itin. Germe tutamağını (13) aşağı bastırın. Bu yolla testere tezgahı genişletmesi sabitletir.

##### Çalışma konumu

- Yarma kamasını (4) en üst konumda tam olarak testere bıçağının merkezinin üzerine konumlandırın, masa eklentisini (23) takın ve koruyucu kapağı (3) monte edin.
- Kolu (15) saat yönünde testere bıçağı (24) dişleri iş parçasının yaklaşık 3–6 mm üzerine gelecek şekilde çevirin.

#### Testere tezgahının büyütülmesi

Uzun ve ağır iş parçalarının boştaki uçları beslenmeli veya desteklenmelidir.

##### Testere tezgahı genişletmesi (bkz. resim A)

Testere tezgahı genişletmesi (6) testere tezgahını (21) sağa doğru genişletir.

- Germe tutamağını (13) testere tezgahı genişletmesi için sonuna kadar yukarı çekin.
- Testere tezgahı genişletmesini (6) istenen uzunluğa kadar dışarı çekin.
- Germe tutamağını (13) aşağı bastırın. Bu sayede testere tezgahı genişletmesi sabitletir.

#### Dikey ve yatay gönye açısının ayarlanması

Hassas kesme işleminin güvenceye alınabilmesi için yoğun kullanımdan sonra elektrikli el aletinin temel ayarlarını kontrol etmelisiniz ve gerekiyorsa ayarları yeniden yapmalısınız.

##### Dikey gönye açısının ayarlanması (testere bıçağı) (bkz. resim B)

Dikey gönye açısı 0° ile 45° arasındaki bir aralıkta ayarlanabilir.

- Kilit vidasını (18) saat yönünün tersine çevirerek gevşetin.

**Uyarı:** Kilitleme kolu tam olarak gevşetildiğinde testere bıçağı yerçekimi nedeniyle yaklaşık 30°'ye tekabül eden bir konuma devrilir.

- El çarkını (14) oluk boyunca açı göstergesi (51) istediğiniz dikey gönye açısını gösterinceye kadar çekin veya itin.
- El çarkını bu pozisyonda tutun ve kilitleme kolunu (18) tekrar sıkın.

**0° ve 45° standart açının hızlı ve hassas ayarlanması için** fabrika tarafından ayarlanan mesnetler ((20), (17)) öngörülmüştür.

##### Yatay gönye açısının ayarlanması (açılı mesnet) (bkz. resim C)

**Not:** Tazeleme kesimlerinde (uzun kamalar) uygun donanımlar kullanın.

Yatay gönye açısı 30° (sol) ile 30° (sağ) arasında ayarlanabilir.

- Sıkılmış ise sabitleme topuzunu (52) gevşetin.

- Açılı mesnedi aç göstergesi (53) istenen gönye açısını gösterinceye kadar çevirin.
- Tespit topuzunu (52) tekrar sıkın.

### Paralellik mesnedinin ayarlanması

Paralellik mesnedi (5) testere bıçağının soluna (siyah skala) veya sağına (gümüş renkli skala) konumlandırılabilir. Büyüteçteki (54) işaret paralellik mesnedi ile testere bıçağı arasındaki mesafeyi skalada (1) gösterir. Paralellik mesnedini testere bıçağının istediğiniz tarafına konumlandırın (Bakınız „Paralellik mesnedinin takılması (bkz. resim e)“, Sayfa 188)

### Dışarı çekilmemiş testere tezgahı ile paralellik mesnedinin ayarlanması

- Sıkma tutamağını (38) paralellik mesnedinde (5) gevşetin. Paralellik mesnedini büyüteç (54) içindeki işaret testere bıçağına istenen mesafeyi gösterinceye kadar itin. Dışarı çekilmemiş testere tezgahında gümüş renkli skalanın (1) alt yazısı geçerlidir.
- Tespit etmek üzere germe kolunu (38) tekrar aşağı bastırın.

### Dışarı çekilmemiş testere tezgahı ile paralellik mesnedinin ayarlanması (bkz. resim D)

- Paralellik mesnedini testere bıçağının sağına konumlandırın. Paralellik mesnedini büyüteçteki (54) işaret alt skalada 29 cm gösterecek ölçüde itin. Tespit etmek üzere germe kolunu (38) tekrar aşağı bastırın.
- Testere tezgahı genişletmesi için germe tutamağını (13) sonuna kadar yukarı çekin.
- Testere tezgahı genişletmesini (6) mesafe göstergesi (55) üst skalada testere bıçağına istenen mesafeyi gösterecek ölçüde dışarı çekin.
- Germe tutamağını (13) aşağı bastırın. Bu yolla testere tezgahı genişletmesi sabitletir.

### Ek paralellik mesnedinin ayarlanması (bkz. resim E)

**İnce iş parçalarını testereleerken ve dikey gönye açısında testereleme yaparken** ek paralellik mesnedini (40) paralellik mesnedine (5) monte edin.

Yapılan işe göre ek paralellik mesnedi paralellik mesnedinin (5) sağına veya soluna takılabilir.

Çalışma esnasında iş parçaları paralellik mesnedi ile testere bıçağı arasında sıkışabilir, yukarı doğru çıkan testere bıçağı tarafından tutulabilir ve savrulabilir.

Bu nedenle ek paralellik mesnedini, kılavuz ucu testere bıçağının ön dişi ile yarma kamasının ön kenarı arasında bulunacak biçimde ayarlayın.

- Tespit setinin kelebek somunlarını (41) gevşetin ve ek paralellik mesnedini her iki vida da tespit yapabilecek ölçüde itin.

- Kelebek somunları tekrar sıkın.

### Ayırma kamasının ayarlanması (Bkz. Resim F)

Yarma kaması (4) testere bıçağının (24) kesme oluğu içinde sıkışmasını önler. Aksi takdirde testere bıçağı iş parçası içinde takılacak veya sıkışacak olursa geri tepme tehlikesi ortaya çıkar.

Yarma kamasının her zaman kusursuz biçimde ayarlanmış olmasına dikkat edin:

- Testere bıçağı ile yarma kaması arasındaki radyal aralık maksimum 5 mm olmalıdır.
- Yarma kamasının kalınlığı kesme genişliğinden küçük ve bıçak kalınlığından büyük olmalıdır.
- Yarma kaması daima testere bıçağı ile aynı çizgide olmalıdır.
- Normal kesme işlerinde yarma kaması daima en yüksek konumda bulunmalıdır.

### Yarma kaması yüksekliğinin ayarlanması

Olukların kesilmesi için yarma kamasının yüksekliğinin ayarlanması gerekir.

### ► Oluk ve yiv açarken elektrikli el aletini daima uygun koruyucu donanımla kullanın (örneğin tünel koruyucu kapak, itme tarağı).

- Sıkıştırma kolunu (36) açın ve koruyucu kapağı (3) yarma kaması (4) olduğundan çekin. Koruyucu kapağı hasarlara karşı korumak için gövdedeki öngörülen mesnette (11) (bkz. şekil 02) saklayın.
- Kolu (15) saat yönünde sonuna kadar çevirerek testere bıçağının (24) testere tezgahı üzerinde mümkün olan en yüksek konuma gelmesini sağlayın.
- Sıkıştırma kolunu (33) gevşetin.
- Yarma kamasını pimlerden (34) dışarı çekin (sıkıştırma kolunu (33) biraz dışarı çekin) ve yarma kamasını (4) sonuna kadar aşağı bastırın.
- Her iki pimin (34) yarma kamasının üst deliklerini kavramasını sağlayın ve sıkıştırma kolunu (33) tekrar sıkın.

### Çalıştırma

- **Şebeke gerilimine dikkat edin!** Akım kaynağının gerilimi elektrikli el aletinin tip etiketinde belirtilen gerilimle aynı olmalıdır.

### Açılması (bkz. resim G1)

Enerjiden tasarruf etmek için elektrikli el aletini sadece kullandığınızda açın.

- Çalıştırma için yeşil açma tuşuna (56) basın.

### Kapatma (bkz. resim G2)

- Emniyet klapesine (16) basın.

### Elektrik kesintisi

Açma/kapama şalteri sıfır gerilim şalteri olup, elektrik kesintilerinden sonra (örneğin çalışma sırasında fişin prizden çıkması sonucu) elektrikli el aletinin tekrar çalışmasını önler. Elektrikli el aletini sonradan tekrar çalıştırmak için yeşil açma tuşuna (56) tekrar basılmalıdır.

**İzinsiz kullanıma karşı koruma (bkz. Resim G3)**

İzinsiz kullanıma karşı koruma sağlamak için, açma/kapama düğmesinin (16) emniyet kapağını bir asma kilit yardımı ile kilitleyebilirsiniz.

- Kontrol penceresini (57) tamamen yukarı kaydırın ve emniyet kapağına hafifçe basın.
- Kontrol penceresinin iki halkasını ve açma/kapama düğmesinin taban levhasının halkasını bir asma kilitle kapatın.

**Çalışırken dikkat edilecek hususlar****Genel kesme talimatı**

- ▶ **Bütün kesme işlerinde önce testere bıçağının hiçbir zaman dayamalara veya başka parçalara temas etmeyeceğinden emin olmalısınız.**
- ▶ **Oluk ve yiv açarken elektrikli el aletini daima uygun koruyucu donanımla kullanın (örneğin tünel koruyucu kapak, itme tarağı).**
- ▶ **Elektrikli el aletini çentik açmak (iş parçası içinde biten oluk) için kullanmayın.**

Testere bıçağını çarpma ve darbelere karşı koruyun. Testere bıçağına yandan baskı uygulamayın.

İş parçasının sıkma yapmaması için yarma kaması ile testere bıçağı aynı hizada olmalıdır.

Eğilmiş veya bükülmüş iş parçalarını işlemeyin. İş parçasının paralellik mesnedine dayanacak düz bir kenarı olmalıdır.

İtme takozunu daima elektrikli el aletinde saklayın.

**Kullanıcının pozisyonu (bkz. resim H)**

- ▶ **Asla doğrudan testere bıçağı hattı üzerinde durmayın. Her zaman gövdenizi testere bıçağının çitin bulunduğu tarafında tutun.** Geri tepme iş parçasını testere bıçağı hattının üzerinde ve önünde duran herhangi bir kişiye doğru büyük bir hızla fırlatabilir.
- Ellerinizi, parmaklarınızı ve kollarınızı dönmekte olan testere bıçağından uzak tutun.

Aşağıdaki uyarılara uyun:

- İş parçasını iki elinizle sıkıca tutun ve testere tezgahına doğru itin.
- İnce iş parçaları için ve dikey gönye açılarında testereleme yaparken daima aletle birlikte teslim edilen itme kolu (12) ve ek paralellik mesnedini (40) kullanın.

**Maksimum iş parçası boyutları**

dikey gönye açısı	İş parçası maksimum yüksekliği [mm]
0°	70
45°	50

**Kesme****Düz hatlı kesme**

- Paralellik mesnedini (5) istenen paralellik mesnedinin kesme genişliğine ayarlayın (Bakınız „Paralellik mesnedinin ayarlanması“, Sayfa 191).

- İş parçasını testere tezgahında koruyucu kapak (3) önüne koyun.
- Testere bıçağını koldan (15) testere bıçağının (24) üst dişleri iş parçasının yaklaşık 3 – 6 mm üzerine gelecek şekilde kaldırın veya alçaltın.
- Elektrikli el aletini çalıştırın.
- İş parçasını düzgün itme kuvveti ile testereleyin. Çok fazla baskı uygularsanız, testere bıçağı uçları aşırı ısınabilir ve iş parçası zarar görebilir.
- Elektrikli el aletini kapatın ve testere bıçağı tam olarak duruncaya kadar bekleyin.

**Dikey gönye açısında kesme yapma**

- Testere bıçağının istenen dikey gönye açısını ayarlayın. Testere bıçağı sola doğru yatırıldığında, dayanak noktası testere bıçağının sağında olmalıdır.
- Çalışma adımlarını buna göre takip edin: (Bakınız „Düz hatlı kesme“, Sayfa 192)

**Yatay gönye açısıyla testereleme (bkz. resim I)**

- İstenen gönye açısını yatay gönye açısıyla açılı mesnette (2) ayarlayın.
- İş parçasını açılı mesnede (2) dayayın.
- Kol (15) yardımı ile testere bıçağını üst testere dişleri iş parçasının yaklaşık 5 mm üzerine gelecek biçimde kaldırın veya indirin.
- Elektrikli el aletini çalıştırın.
- İş parçasını bir elinizde açılı mesnede bastırın ve diğer elinizle tespit topuzuna (52) yavaşça kılavuz oluğa (28) öne doğru itin.
- Elektrikli el aletini kapatın ve testere bıçağı tam olarak duruncaya kadar bekleyin.

**Temel ayarların kontrolü ve ayarlanması**

Hassas kesme işleminin güvenceye alınabilmesi için yoğun kullanımdan sonra elektrikli el aletinin temel ayarlarını kontrol etmelisiniz ve gerekiyorsa ayarları yeniden yapmalısınız.

Bunun için deneyime ve özel aletlere ihtiyacınız vardır.

Bosch Müşteri Servisi bu işlemi hızlı ve güvenilir biçimde yapar.

**Standart gönye açılı mesnetler 0°/45° (dikey) için mesnetleri ayarlayın**

- Elektrikli el aletini çalışma konumuna getirin.
- Testere bıçağının dikey gönye açısını 0° ayarlayın.
- Koruyucu kapağı (3) çıkarın.

**Kontrol (bkz. resim J1)**

- Tablo eklentisini çıkarın (23) (Bakınız „Masa eklentisinin takılması (bkz. resim c)“, Sayfa 188).
- Açı masterını 90°'ye ayarlayın ve testere tezgahı (21) üzerine yerleştirin.

Açı masterının kolu tüm uzunluğu boyunca testere bıçağı (24) ile aynı hizada olmalıdır.

**Ayarlama (bkz. resim J2)**

- Vidayı (58) gevşetin. Böylece 0° mesnet (20) kaydırılabilir.



- Kilitleme kolunu **(18)** gevşetin.
- El çarkını **(14)** 0° mesnedine doğru açı masterının kolu tüm uzunluğu boyunca testere bıçağı ile aynı hizaya gelinceye kadar itin.
- El çarkını bu pozisyonda tutun ve kilitleme kolunu **(18)** tekrar sıkın.
- Vidayı **(58)** tekrar sıkın.
- Tablo eklentisini yeniden monte edin **(23)** (Bakınız „Masa eklentisinin takılması (bkz. resim c)“, Sayfa 188).

Açı göstergesi **(51)** ayarlama işleminden sonra skalanın 0° işareti **(19)** ile aynı çizgide değilse, vidayı **(59)** piyasada bulunan bir yıldız tornavida ile gevşetin ve açı göstergesini 0° işareti boyunca doğrultun.

Yukarıdaki işlem adımlarını dikey gönye açısı 45 (Vidanın **(60)** gevşetilmesi; 45°-dayamağının **(17)** itilmesi) için de tekrarlayın. Açı göstergesinin **(51)** konumu bu işlem esnasında değişmemelidir.

#### **Testere bıçağının açılı mesnedinin kılavuz oluklarına paralelliği (bkz. resim K)**

- Elektrikli el aletini çalışma konumuna getirin.
- Koruyucu kapağı **(3)** çıkarın.

#### **Kontrol**

- Bir kurşun kalemle arkada masa eklentisinin üzerinde görünen ilk sol testere dişini işaretleyin.
- Bir açı masterını 90°'ye ayarlayın ve kılavuz oluk **(28)** kenarına yerleştirin.
- Açı masterının kolunu işaretlenmiş bulunan testere bıçağı dişine temas edinceye kadar itin ve testere bıçağı ile kılavuz oluk arasındaki mesafeyi okuyun.
- Testere bıçağını işaretlenmiş olan diş masa eklentisi üzerine gelinceye kadar çevirin.
- Açı masterını kılavuz oluk boyunca işaretleniş dişe kadar itin.
- Testere bıçağı ile kılavuz oluk arasındaki mesafeyi tekrar ölçün.

Ölçülen her iki mesafe de aynı olmalıdır.

#### **Ayarlama**

- Önde, testere tezgahı altındaki iç altıgen vidaları **(61)** ve arkada testere tezgahı altındaki iç altıgen vidaları **(62)** aletle birlikte teslim edilen iç altıgen anahtarla **(10)** gevşetin.
- Testere bıçağını dikkatli bir biçimde kılavuz olukla **(28)** paralel hale gelinceye kadar hareket ettirin.
- Vidaları **(61)** ve **(62)** tekrar sıkın.

#### **Testere tezgahının mesafe göstergesinin ayarlanması (bkz. resim L)**

- Paralellik mesnedini testere bıçağının sağına konumlandırın.  
Paralellik mesnedini büyüteçteki **(54)** işaret alt skalada **29** cm gösterecek ölçüde itin.  
Tespit etmek üzere germe kolunu **(38)** tekrar aşağı bastırın.
- Germe tutamağını **(13)** sonuna kadar yukarı çekin ve testere tezgahı genişletmesini **(6)** sonuna kadar dışarı çekin.

#### **Kontrol**

Mesafe göstergesi **(55)** üst skalada **(1)** büyüteç **(54)** içindeki işaretin alt skalada **(1)** gösterdiği değeri göstermelidir.

#### **Ayarlama**

- Testere tezgahı genişletmesini **(6)** sonuna kadar dışarı çekin.
- Vidayı **(63)** bir yıldız tornavida ile gevşetin ve mesafe göstergesini **(55)** üst skaladaki **29** cm işareti boyunca **(1)** doğrultun.

#### **Paralellik mesnedinin paralelliğinin ayarlanması (bkz. Resim M)**

- Elektrikli el aletini çalışma konumuna getirin.
- Koruyucu kapağı **(3)** çıkarın.
- Paralellik mesnedinin sıkma tutamağını **(38)** gevşetin ve paralellik mesnedini testere bıçağına temas edinceye kadar itin.

#### **Kontrol**

Paralellik mesnedi **(5)** tüm uzunluğu boyunca testere bıçağına temas etmelidir.

#### **Ayarlama**

- İç altıgen vidaları **(64)** aletle birlikte teslim edilen iç altıgen anahtarla **(10)** gevşetin.
- Paralellik mesnedini **(5)** tüm uzunluğu boyunca testere bıçağına temas edecek biçimde hareket ettirin.
- Paralellik mesnedini bu pozisyonda tutun ve germe tutamağını **(38)** tekrar aşağı bastırın.
- İç altıgen vidaları **(64)** tekrar sıkın.

#### **Paralellik mesnedi germe kuvvetinin ayarlanması**

Paralellik mesnedinin **(5)** germe kuvveti sık kullanımdan sonra azalabilir.

- Ayar vidasını **(22)** paralellik mesnedi tekrar testere tezgahı üzerinde sıkıca sabitlenecek şekilde sıkın.

#### **Paralellik mesnedinin büyütecinin ayarlanması (bkz. resim M)**

- Elektrikli el aletini çalışma konumuna getirin.
- Koruyucu kapağı **(3)** çıkarın.
- Paralellik mesnedini **(5)** sağdan testere bıçağına temas edinceye kadar itin.

#### **Kontrol**

Büyüteç **(54)** işareti skalanın 0 mm işareti ile aynı hizada **(1)** olmalıdır.

#### **Ayarlama**

- Vidayı **(65)** bir yıldız tornavida ile gevşetin ve açı göstergesini 0-ışareti boyunca doğrultun.

#### **Masa eklentisi seviyesinin ayarlanması (bkz. resim N)**

#### **Kontrol**

Masa eklentisinin **(23)** ön tarafı testere tezgahı ile aynı hizada veya testere tezgahının biraz altında olmalıdır, arka tarafı ise testere tezgahı ile aynı hizada veya testere tezgahının biraz üstünde olmalıdır.

#### **Ayarlama**

- Halkalı anahtarın **(9)** ucu ile ayarlama vidasını **(66)** doğru seviyeye ayarlayın.

## Saklama ve taşıma (bkz.: Resimler O1 – O2)

### Alet elemanlarının saklanması

Elektrikli el aletiniz belirli elemanları güvenli biçimde sabitleme ve saklama olanağı sunar.

- Ek paralellik mesnedini (40) paralellik mesnedinden (5) gevşetin.
- Tüm gevşek alet parçalarını gövdedeki saklama depolarına takın (bakınız aşağıdaki tablo).

Alet elemanı	Saklama deposu
Paralellik mesnedi (5)	çevirin, alttan kılavuz raylara takın ve germe tutamağını (38) sıkın
İtme kolu (12)	depoya (67) takın
Koruyucu kapak (3)	Mesnedin oluşuna (11) takın ve sıkıştırma kolu (36) ile sıkın
İç altıgen anahtar (10)	depoya (68) takın
Halkalı anahtar (9)	depoya (69) takın
Açılı mesnet (2)	depoya (7) takın
Ek paralellik mesnedi (40)	Paralellik mesnedinin (5) arkasındaki oyuğa yerleştirin ve kelebek vidalarla sıkın

### Elektrikli el aletinin taşınması

Elektrikli el aletini nakletmeden önce şu işlemleri yapmalısınız:

- Elektrikli el aletini taşıma konumuna (Bakınız „Nakliye konumu“, Sayfa 190) getirin.
- Elektrikli el aletine sabit olarak takılamayan bütün aksesuarı çıkarın.  
Nakliye esnasında kullanılmayan testere bıçaklarını mümkünse kapalı bir kaba yerleştirin.
- Testere tezgahı genişletmesini (6) sonuna kadar içeri itin ve germe tutamağını (13) sabitleme yapmak için aşağı bastırın.
- Şebeke kablosunu kablo tutucuya (26) sarın.
- Kaldırma veya taşıma için taşıma tutamaklarını (27) kullanın.
- **Elektrikli el aletini taşırken sadece taşıma donanımını kullanın ve hiçbir zaman koruyucu donanımlardan tutarak aleti taşımayın.**

## Bakım ve servis

### Bakım ve temizlik

- **Elektrikli el aletinin kendinde bir çalışma yapmadan önce her defasında fişi prizden çekin.**

Bağlantı kablosunun değiştirilmesi gerekli ise, güvenlik nedenlerinden dolayı bu tertibat **Bosch**'den veya **Bosch** elektrikli el aletleri yetkili servisinden temin edilmelidir.

### Temizlik

- **İyi ve güvenli çalışabilmek için elektrikli el aletini ve havalandırma aralıklarını temiz tutun.**

Her çalışmadan sonra toz ve talaşı basınçlı hava veya fırçayla temizleyin.

### Gürültü azaltma önlemleri

Üreticinin aldığı önlemler:

- Düşük devirli başlangıç
- Gürültü azaltma için özel olarak geliştirilmiş testere bıçağı ile teslimat

Kullanıcı tarafından alınan önlemler:

- Sağlam bir çalışma yüzeyine titreşimsiz montaj
- Gürültü azaltma fonksiyonlu testere bıçaklarını kullanma
- Testere bıçağının ve elektrikli el aletinin düzenli aralıklarla temizlenmesi

### Aksesuar

	Malzeme numarası
Açılı mesnet	1 609 B04 510
İtme kolu	1 609 B06 410
Koruyucu kapak	1 609 B04 542
Paralellik mesnedi	1 609 B04 590
Çalışma tezgahı GTA 560	3 601 M22 700

**Optiline Wood** aşağıdaki tipler içindir:  
3 601 M42 000/... 030/... 070

Testere bıçağı 216 x 30 mm, 22 dişli	2 608 838 410
Testere bıçağı 216 x 30 mm, 34 dişli	2 608 838 409
Testere bıçağı 216 x 30 mm, 54 dişli	2 608 838 411

**Multi Material** aşağıdaki tipler içindir:  
3 601 M42 040

Testere bıçağı 216 x 30 mm, 22 diş 216 x 25,4 mm, redüktör halkası ile	2 608 644 569
---	---------------

**Expert Wood** aşağıdaki tipler içindir:  
3 601 M42 0B0

Testere bıçağı 216 x 25,4 mm, 60 dişli	2 608 642 995
--	---------------

### Müşteri servisi ve uygulama danışmanlığı

Müşteri servisleri ürününüzün onarım ve bakımı ile yedek parçalarına ait sorularınızı yanıtladılır. Demonte görünüşleri ve yedek parçalara ait bilgileri şu sayfada da bulabilirsiniz:

**www.bosch-pt.com**

Bosch uygulama danışma ekibi ürünlerimiz ve aksesuarları hakkındaki sorularınızda sizlere memnuniyetle yardımcı olur. Bütün başvuru ve yedek parça siparişlerinizde ürünün tip etiketi üzerindeki 10 haneli ürün kodunu mutlaka belirtin.

**Sadece Türkiye için geçerlidir: Bosch genel olarak yedek parçaları 7 yıl hazır tutar.**

### Türkçe

Bosch Sanayi ve Ticaret A.Ş.  
Elektrikli El Aletleri  
Aydınevler Mah. İnönü Cad. No: 20  
Küçükyalı Ofis Park A Blok  
34854 Maltepe-İstanbul  
Tel.: 444 80 10  
Fax: +90 216 432 00 82  
E-mail: iletisim@bosch.com.tr  
www.bosch.com.tr

Bulsan Elektrik  
İstanbul Cad. Devrez Sok. İstanbul Çarşısı  
No: 48/29 İskitler

Ankara  
Tel.: +90 312 3415142  
Tel.: +90 312 3410302  
Fax: +90 312 3410203  
E-mail: bulsanbobinaj@gmail.com

Faz Makine Bobinaj  
Cumhuriyet Mah. Sanayi Sitesi Motor  
İşleri Bölümü 663 Sk. No:18  
Antalya

Tel.: +90 242 3465876  
Tel.: +90 242 3462885  
Fax: +90 242 3341980  
E-mail: info@fazmakina.com.tr

Körfez Elektrik  
Karaağaç Mah. Sümerbank Cad. No:18/2  
Erzincan

Tel.: +90 446 2230959  
Fax: +90 446 2240132  
E-mail: bilgi@korfezelektrik.com.tr

Değer İş Bobinaj  
İşmetpaşa Mah. İlk Belediye Başkan Cad. 5/C  
Şahinbey/Gaziantep

Tel.: +90 342 2316432  
Fax: +90 342 2305871  
E-mail: degerisbobinaj@hotmail.com

Tek Çözüm Bobinaj  
Küşet San.Sit.A Blok 11Nolu Cd.No:49/A  
Şehitkamil/Gaziantep

Tel.: +90 342 2351507  
Fax: +90 342 2351508  
E-mail: cozumbobinaj2@hotmail.com

Günşah Otomotiv  
Beylikdüzü Sanayi Sit. No: 210 Beylikdüzü  
İstanbul

Tel.: +90 212 8720066  
Fax: +90 212 8724111  
E-mail: gusahaelektrik@ttmail.com

Aygem  
10021 Sok. No: 11 AOSB Çiğli  
İzmir

Tel.: +90232 3768074  
Fax: +90 232 3768075  
E-mail: boschservis@aygem.com.tr

Sezmen Bobinaj  
Ege İş Merkezi 1201/4 Sok. No: 4/B Yenisehir  
İzmir

Tel.: +90 232 4571465  
Tel.: +90 232 4584480  
Fax: +90 232 4573719  
E-mail: info@sezmenbobinaj.com.tr

Ankaralı Elektrik  
Eski Sanayi Bölgesi 3. Cad. No: 43 Kocasinan  
Kayseri  
Tel.: +90 352 3364216  
Tel.: +90 352 3206241

Fax: +90 352 3206242

E-mail: gunay@ankarali.com.tr

Asal Bobinaj  
Eski Sanayi Sitesi Barbaros Cad. No: 24/C  
Samsun

Tel.: +90 362 2289090  
Fax: +90 362 2289090  
E-mail: bpsasalbobinaj@hotmail.com

Üstündağ Elektrikli Aletler  
Nusretiye Mah. Boyacılar Aralığı No: 9  
Tekirdağ

Tel.: +90 282 6512884  
Fax: +90 282 6521966  
E-mail: info@ustundagsogutma.com

Marmara Elektrik  
Tersane cd. Zencefil Sok.No:6 Karaköy  
İstanbul

Tel.: +90 212 2974320  
Fax: +90 212 2507200  
E-mail: info@marmarabps.com

Bağrıaçıklar Oto Elektrik  
Motorlu Sanayi Çarşısı Doğruer Sk. No:9 Selçuklu  
Konya

Tel.: +90 332 2354576  
Tel.: +90 332 2331952  
Fax: +90 332 2363492  
E-mail: bagriaciklarotoelektrik@gmail.com

### **Ermenistan, Azerbaycan, Gürcistan, Kırgızistan, Moğolistan, Tacikistan, Türkmenistan, Özbekistan**

TOO "Robert Bosch" Power Tools, Satış Sonrası Servis  
Rayimbek Cad., 169/1  
050050, Almatı, Kazakistan  
Servis E-posta: service.pt.ka@bosch.com  
Resmi İnternet Sitesi: www.bosch.com, www.bosch-pt.com

### **Tasfiye**

Elektrikli el aleti, aksesuar ve ambalaj malzemesi çevre dostu bir yöntemle tasfiye edilmek üzere tekrar kazanım merkezine gönderilmektedir.



Elektrikli el aletlerini evsel çöplerin içine atmayın!

### **Sadece AB ülkeleri için:**

Eski elektrikli el aletleri ve elektronik aletlere ilişkin 2012/19/EU sayılı Avrupa Birliği yönetmeliği ve bunların tek tek ülkelerin hukuklarına uyarlanması uyarınca, kullanım ömrünü tamamlamış elektrikli el aletleri ayrı ayrı toplanmak ve çevre dostu bir yöntemle tasfiye edilmek üzere yeniden kazanım merkezlerine gönderilmek zorundadır.

## Polski

### Wskazówki bezpieczeństwa

#### Ogólne wskazówki bezpieczeństwa dotyczące pracy z elektronarzędziami

**⚠ OSTRZEŻENIE** Należy zapoznać się ze wszystkimi ostrzeżeniami i wskazówkami dotyczącymi bezpieczeństwa użytkowania oraz ilustracjami i danymi technicznymi, dostarczonymi wraz z niniejszym elektronarzędziem. Nieprzestrzeganie poniższych wskazówek może stać się przyczyną porażenia prądem elektrycznym, pożaru i/lub poważnych obrażeń ciała.

**Należy zachować wszystkie przepisy i wskazówki bezpieczeństwa dla dalszego zastosowania.**

Pojęcie "elektonarzędzie" odnosi się do elektronarzędzi zasilanych energią elektryczną z sieci (z przewodem zasilającym) i do elektronarzędzi zasilanych akumulatorami (bez przewodu zasilającego).

#### Bezpieczeństwo w miejscu pracy

- ▶ **Miejsce pracy należy utrzymywać w czystości i zapewnić dobre oświetlenie.** Nieporządek i brak właściwego oświetlenia sprzyjają wypadkom.
- ▶ **Elektonarzędzi nie należy używać w środowiskach zagrożonym wybuchem, np. w pobliżu łatwopalnych cieczy, gazów lub pyłów.** Podczas pracy elektronarzędziem wytwarzają się iskry, które mogą spowodować zapłon pyłów lub oparów.
- ▶ **Podczas użytkowania urządzenia należy zwrócić uwagę na to, aby dzieci i inne osoby postronne znajdowały się w bezpiecznej odległości.** Czynniki rozpraszające mogą spowodować utratę panowania nad elektronarzędziem.

#### Bezpieczeństwo elektryczne

- ▶ **Wtyczki elektronarzędzi muszą pasować do gniazda. Nie wolno w żadnej sytuacji i w żaden sposób modyfikować wtyczek. Podczas pracy elektronarzędziami z uziemieniem ochronnym nie wolno stosować żadnych wtyków adaptacyjnych.** Oryginalne wtyczki i pasujące do nich gniazda sieciowe zmniejszają ryzyko porażenia prądem.
- ▶ **Należy unikać kontaktu z uziemionymi elementami lub zwartymi z masą, takimi jak rury, grzejniki, kuchenki i lodówki.** Uziemienie ciała zwiększa ryzyko porażenia prądem elektrycznym.
- ▶ **Elektonarzędzi nie wolno narażać na kontakt z deszczem ani wilgocią.** Przedostanie się wody do wnętrza obudowy zwiększa ryzyko porażenia prądem elektrycznym.
- ▶ **Nie używać przewodu zasilającego do innych celów. Nie wolno używać przewodu do przenoszenia ani prze-**

**suwania elektronarzędzia; nie wolno też wyjmować wtyczki z gniazda, pociągając za przewód. Przewód należy chronić przed wysokimi temperaturami, należy go trzymać z dala od oleju, ostrych krawędzi i ruchomych części urządzenia.** Uszkodzone lub splątane przewody zwiększają ryzyko porażenia prądem elektrycznym.

- ▶ **Używając elektronarzędzia na świeżym powietrzu, należy upewnić się, że przedłużacz jest przeznaczony do pracy na zewnątrz.** Użycie przedłużacza przeznaczonego do pracy na zewnątrz zmniejsza ryzyko porażenia prądem elektrycznym.
- ▶ **Jeżeli nie ma innej możliwości, niż użycie elektronarzędzia w wilgotnym otoczeniu, należy podłączyć je do źródła zasilania wyposażonego w wyłącznik ochronny różnicowoprądowy.** Zastosowanie wyłącznika ochronnego różnicowoprądowego zmniejsza ryzyko porażenia prądem elektrycznym.

#### Bezpieczeństwo osób

- ▶ **Podczas pracy z elektronarzędziem należy zachować czujność, każdą czynność wykonywać ostrożnie i z rozwagą. Nie przystępować do pracy elektronarzędziem w stanie zmęczenia lub będąc pod wpływem narkotyków, alkoholu lub leków.** Chwila nieuwagi podczas pracy może grozić bardzo poważnymi obrażeniami ciała.
- ▶ **Stosować środki ochrony osobistej. Należy zawsze nosić okulary ochronne.** Środki ochrony osobistej, np. maska przeciwpyłowa, antypoślizgowe obuwie, kask ochronny czy ochraniacze na uszy, w określonych warunkach pracy obniżają ryzyko obrażeń ciała.
- ▶ **Należy unikać niezamierzonego uruchomienia narzędzia. Przed podłączeniem elektronarzędzia do źródła zasilania i/lub podłączeniem akumulatora, podniesieniem albo transportem urządzenia, należy upewnić się, że włącznik elektronarzędzia znajduje się w pozycji wyłączonej.** Przenoszenie elektronarzędzia z palcem opartym na włączniku/wyłączniku lub włożeniu do gniazda sieciowego wtyczki włączanego narzędzia, może stać się przyczyną wypadków.
- ▶ **Przed włączeniem elektronarzędzia należy usunąć wszystkie narzędzia nastawcze i klucze maszynowe.** Narzędzia lub klucze, pozostawione w ruchomych częściach urządzenia, mogą spowodować obrażenia ciała.
- ▶ **Należy unikać nienaturalnych pozycji przy pracy. Należy dbać o stabilną pozycję przy pracy i zachowanie równowagi.** Dzięki temu można będzie łatwiej zapanować nad elektronarzędziem w nieprzewidywanych sytuacjach.
- ▶ **Należy nosić odpowiednią odzież. Nie należy nosić luźnej odzieży ani biżuterii. Włosy i odzież należy trzymać z dala od ruchomych części.** Luźna odzież, biżuteria lub długie włosy mogą zostać pochwycone przez ruchome części.
- ▶ **Jeżeli producent przewidział możliwość podłączenia odkurzacza lub systemu odsysania pyłu, należy upewnić się, że są one podłączone i są prawidłowo stosowa-**

ne. Użycie urządzenia odsysającego pył może zmniejszyć zagrożenie zdrowia pyłami.

- ▶ **Nie wolno dopuścić, aby rutyna, nabyta w wyniku częstej pracy elektronarzędziem, zastąpiła ściśle przestrzeganie zasad bezpieczeństwa.** Brak ostrożności i rozważli pod czas obsługi elektronarzędzia może w ułamku spowodować ciężkie obrażenia.

#### Obsługa i konserwacja elektronarzędzi

- ▶ **Nie należy przeciążać elektronarzędzia. Należy dobrać odpowiednie elektronarzędzie do wykonywanej czynności.** Odpowiednio dobrane elektronarzędzie wykona pracę lepiej i bezpieczniej, z prędkością, do jakiej jest przystosowane.
- ▶ **Nie należy używać elektronarzędzia z uszkodzonym włącznikiem/wyłącznikiem.** Elektronarzędzie, którym nie można sterować za pomocą włącznika/wyłącznika, stwarza zagrożenie i musi zostać naprawione.
- ▶ **Przed rozpoczęciem jakichkolwiek prac nastawczych, przed wymianą osprzętu lub przed odłożeniem elektronarzędzia należy wyjąć wtyczkę z gniazda sieciowego i/lub usunąć akumulator.** Ten środek ostrożności ogranicza ryzyko niezamierzonego uruchomienia elektronarzędzia.
- ▶ **Nie używane elektronarzędzia należy przechowywać w miejscu niedostępnym dla dzieci. Nie należy udostępnić narzędzia osobom, które nie są z nim obeznane lub nie zapoznały się z niniejszą instrukcją.** Elektronarzędzia w rękach nieprzeszkolonego użytkownika są niebezpieczne.
- ▶ **Elektronarzędzia i osprzęt należy utrzymywać w nieagającym stanie technicznym. Należy kontrolować, czy ruchome części urządzenia prawidłowo funkcjonują i nie są zablokowane, czy nie doszło do uszkodzenia niektórych części oraz czy nie występują inne okoliczności, które mogą mieć wpływ na prawidłowe działanie elektronarzędzia. Uszkodzone części należy naprawić przed użyciem elektronarzędzia.** Wiele wypadków spowodowanych jest niewłaściwą konserwacją elektronarzędzi.
- ▶ **Należy stale dbać o czystość narzędzi skrawających i regularnie je ostrzyć.** Starannie konserwowane, ostre narzędzia skrawające rzadziej się blokują i są łatwiejsze w obsłudze.
- ▶ **Elektronarzędzi, osprzętu, narzędzi roboczych itp. należy używać zgodnie z ich instrukcjami oraz uwzględnić warunki i rodzaj wykonywanej pracy.** Wykorzystywanie elektronarzędzi do celów niezgodnych z ich przeznaczeniem jest niebezpieczne.
- ▶ **Uchwyty i powierzchnie chwytowe powinny być zawsze suche, czyste i niezabrudzone olejem ani smarem.** Śliskie uchwyty i powierzchnie chwytowe nie pozwalają na bezpieczne trzymanie narzędzia i kontrolę nad nim w nieoczekiwanych sytuacjach.

#### Serwis

- ▶ **Prace serwisowe przy elektronarzędziu mogą być wykonywane wyłącznie przez wykwalifikowany personel**

**i przy użyciu oryginalnych części zamiennych.** W ten sposób zagwarantowana jest bezpieczna eksploatacja elektronarzędzia.

#### Zalecenia dotyczące bezpieczeństwa pracy z piłami stołowymi

##### Ostrzeżenia dotyczące stosowania osłon zabezpieczających

- ▶ **Nie wolno demontować osłon zabezpieczających. Osłony zabezpieczające muszą być sprawne i prawidłowo zamontowane.** Poluzowane, uszkodzone lub niesprawne osłony zabezpieczające należy naprawić lub wymienić.
- ▶ **Podczas cięcia należy zawsze używać osłony zabezpieczającej i klina rozdzielającego.** W przypadku cięć, przy których tarcza pilarska przecina obrabiany element na całej jego grubości, osłona zabezpieczająca oraz inne elementy systemu bezpieczeństwa pomagają obniżyć ryzyko doznania obrażeń.
- ▶ **Po zakończeniu prac, wymagających demontażu osłony zabezpieczającej i/lub klina rozdzielającego (takich jak wręgowanie), należy bezzwłocznie zamontować ponownie elementy systemu bezpieczeństwa.** Osłona zabezpieczająca i klin rozdzielający pomagają obniżyć ryzyko doznania obrażeń.
- ▶ **Przed włączeniem elektronarzędzia należy upewnić się, że tarcza pilarska nie ma kontaktu z osłoną zabezpieczającą, klinem rozdzielającym ani obrabianym materiałem.** Przypadkowy kontakt tarczy pilarskiej z tymi elementami może spowodować zagrożenie.
- ▶ **Klin rozdzielający należy ustawić zgodnie ze wskazówkami zawartymi w instrukcji obsługi.** Niewłaściwy odstęp, pozycja lub ustawienie klina rozdzielającego mogą spowodować, że nie zdoła on skutecznie zapobiec odrzutowi.
- ▶ **Abby klin rozdzielający zadziałał prawidłowo, musi on znajdować się w szczelinie obrabianego materiału.** Klin rozdzielający nie będzie działał w przypadku zbyt krótkich elementów, które uniemożliwiają ustawienie klina w prawidłowej pozycji. W takich sytuacjach klin rozdzielający nie będzie skutecznie zapobiegał odrzutowi.
- ▶ **Należy używać tarczy odpowiedniej do stosowania z klinem rozdzielającym.** Aby klin rozdzielający działał prawidłowo, średnica tarczy pilarskiej musi odpowiadać danemu klinowi, korpus tarczy musi być mniejszy od grubości klina rozdzielającego, a szerokość cięcia musi być większa od grubości klina rozdzielającego.

##### Ostrzeżenia dotyczące cięcia

- ▶ **⚠ ZAGROŻENIE: Należy uważać, aby palce i dłonie nigdy nie znajdowały się w pobliżu tarczy pilarskiej lub linii cięcia.** Chwila nieuwagi lub przypadkowe obsunięcie dłoni mogą spowodować, że dłonie znajdą się w pobliżu tarczy pilarskiej, co może skutkować poważnymi obrażeniami.
- ▶ **Obrabiany element należy doprowadzać do tarczy pilarskiej wyłącznie od strony przeciwnej do kierunku**

- obrotów tarczy.** Doprowadzanie obrabianego elementu w kierunku zgodnym z kierunkiem obrotów tarczy, nad stołem, może skutkować pochwytniem materiału wraz z dłonią przez tarczę pilarską.
- ▶ **Do doprowadzania obrabianego elementu podczas cięć wzdłużnych nie wolno nigdy używać ogranicznika do cięcia ukośnego, natomiast podczas cięć poprzecznych z użyciem ogranicznika do cięcia ukośnego nie wolno używać prowadnicy jako ogranicznika długości.** Doprowadzanie obrabianego elementu za pomocą prowadnicy oraz ogranicznika do cięcia ukośnego zwiększa prawdopodobieństwo zaklinowania się tarczy i ryzyko wystąpienia odrzutu.
  - ▶ **Podczas cięć wzdłużnych nacisk powodujący doprowadzenie obrabianego materiału zawsze należy wywierać zawsze pomiędzy prowadnicą a tarczą pilarską. Jeżeli odległość pomiędzy prowadnicą a tarczą pilarską jest mniejsza niż 150 mm, należy użyć popychacza, a jeżeli odległość jest mniejsza niż 50 mm, należy używać popychacza blokowego.** Akcesoria pomocnicze tego typu pozwolą zachować bezpieczną odległość dłoni od tarczy pilarskiej.
  - ▶ **Należy używać wyłącznie popychacza dostarczonego przez producenta lub wykonanego zgodnie z jego zaleceniami.** Popychacz zapewnia bezpieczną odległość dłoni od tarczy pilarskiej.
  - ▶ **Nigdy nie wolno używać uszkodzonego lub nadpiłowanego popychacza.** Uszkodzony popychacz może złamać się, powodując obsunięcie dłoni w kierunku tarczy pilarskiej.
  - ▶ **Nie wolno wykonywać tzw. cięć z ręki.** Zawsze należy używać albo prowadnicy albo ogranicznika do cięcia ukośnego, które pozwalają właściwie ustawić i prowadzić obrabiany element. Pojęcie "z ręki" oznacza używanie dłoni do trzymania lub prowadzenia obrabianego elementu, zamiast stosowania do tego celu prowadnicy lub ogranicznika do cięcia ukośnego. Cięcie z ręki może prowadzić do nierównego ustawienia materiału, zaklinowania się tarczy i odrzutu.
  - ▶ **Nigdy nie wolno sięgać ręką za tarczę pilarską ani nad tarczą pilarską, jeśli znajduje się ona w ruchu.** Sięgnięcie w ten sposób po obrabiany materiał może skutkować przypadkowym kontaktem z obracającą się tarczą pilarską.
  - ▶ **Należy zapewnić dodatkowe podparcie dłuższego lub szerszego obrabianego elementu z tyłu i/lub po bokach tarczy pilarskiej, aby znalazł się on w pozycji poziomej.** Dłuższy i/lub szerszy obrabiany element wykazuje tendencję do przechylania się przy krawędziach stołu, co może spowodować utratę kontroli, zaklinowanie tarczy pilarskiej lub odrzutu.
  - ▶ **Obrabiany element należy doprowadzać do tarczy pilarskiej w sposób równomierny. Nie należy wyginać ani obracać obrabianego elementu. W przypadku zaklinowania się tarczy pilarskiej, należy bezzwłocznie wyłączyć elektronarzędzie, odłączyć je od zasilania i usunąć przyczynę zaklinowania.** Zaklinowanie tarczy pi-

larskiej w materiale może spowodować odrzut lub zablokować pracę silnika.

- ▶ **Nie wolno usuwać odciętych fragmentów obrabianego materiału, dopóki tarcza pilarska znajduje się w ruchu.** Mogą one zakleszczyć się pomiędzy prowadnicą lub zaczepić o osłonę zabezpieczającą i podczas prób ich wyjęcia wciągnąć palce pod tarczę pilarską. Przed wyjęciem odciętych fragmentów materiału należy wyłączyć elektronarzędzie i odczekać aż tarcza pilarska się zatrzyma.
- ▶ **Do cięcia wzdłużnego elementów o grubości mniejszej niż 2 mm należy używać dodatkowej prowadnicy.** Cienkie elementy poddawane obróbce mogą zakleszczyć się pod prowadnicą i spowodować odrzut.

#### Przyczyny odrzutu i związane z tym ostrzeżenia

Odrzut to gwałtowna reakcja obrabianego elementu spowodowana zaczepieniem lub zaklinowaniem tarczy pilarskiej lub nierówną linią cięcia obrabianego materiału względem tarczy pilarskiej lub też sytuacją, w której część obrabianego elementu zakleszczy się pomiędzy tarczą pilarską a prowadnicą lub innym nieruchomym przedmiotem.

W czasie odrzutu obrabiany element najczęściej jest podrywany ze stołu przez tylną część tarczy pilarskiej i wyrzucany w kierunku osoby obsługującej urządzenie.

Odrzut jest następstwem błędnego i/lub niezgodnego z przeznaczeniem sposobu użycia maszyny lub zastosowania jej w niewłaściwych warunkach. Można go uniknąć przez zachowanie opisanych poniżej odpowiednich środków ostrożności.

- ▶ **Nigdy nie wolno stawać bezpośrednio w jednej linii z tarczą pilarską. Zawsze należy stać po tej samej stronie tarczy pilarskiej, po której zamontowana jest prowadnica.** Odrzut może spowodować wyrzucenie obrabianego elementu z dużą prędkością w stronę osób znajdujących się przed tarczą pilarską lub w jednej linii z tarczą pilarską.
- ▶ **Nigdy nie należy sięgać ręką nad tarczą pilarską ani za tarczę pilarską, aby wyjąć lub podeprzeć obrabiany element.** Może wtedy dojść do przypadkowego kontaktu z tarczą pilarską lub do odrzutu, który spowoduje wciągnięcie palców pod tarczę pilarską.
- ▶ **Nigdy nie przytrzymywać ani nie dociskać ciętego materiału do obracającej się tarczy pilarskiej.** Dociskanie ciętego materiału może spowodować zaklinowanie się tarczy i doprowadzić do odrzutu.
- ▶ **Prowadnicę należy ustawić w pozycji równoległej do tarczy pilarskiej.** Nierówno ustawiona prowadnica spowoduje zaczepienie materiału o tarczę pilarską i w efekcie odrzut.
- ▶ **Podczas wykonywania cięć, które nie powodują przecięcia materiału na całej grubości (wrgowanie), do prowadzenia obrabianego elementu należy użyć grzebień dociskowego.** Grzebień dociskowy pomaga łatwiej kontrolować obrabiany element w przypadku odrzutu.
- ▶ **Płyty o dużych rozmiarach należy podeprzeć przed przystąpieniem do obróbki, aby zminimalizować ryzy-**

ko zablokowania się tarczy pilarskiej i odrzutu. Duże płyty mogą się ugiąć pod własnym ciężarem. Płyty należy podeprzeć we wszystkich miejscach płyty wystających poza stół.

- ▶ **Należy zachować szczególną ostrożność podczas wykonywania cięć w elementach skręconych, splątanych, wypaczonych lub takich, które nie posiadają prostej krawędzi, aby można je prowadzić za pomocą ogranicznika do cięcia ukośnego lub prowadnicy.** Wypaczony, splątany lub skręcony element jest niestabilny i powoduje nierówny przebieg szczeliny cięcia względem tarczy pilarskiej, co może spowodować zaklinowanie się tarczy i odrzut.
- ▶ **Nigdy nie wolno ciąć więcej niż jednego elementu na raz (obojętne, czy są one ułożone jeden na drugim czy jeden za drugim).** Tarcza pilarska może pochwycić jeden lub więcej elementów i doprowadzić do odrzutu.
- ▶ **Przed ponownym uruchomieniem elektronarzędzia z tarczą pilarską znajdującą się w materiale, należy wycentrować tarczę w szczelinie tak, aby zęby nie znajdowały się w materiale.** Zaklinowanie się tarczy przy ponownym uruchomieniu elektronarzędzia może spowodować uniesienie obrabianego elementu w górę i odrzut.
- ▶ **Tarcze pilarskie muszą być czyste, naostrzone i posiadać komplet zębów. Nigdy nie wolno używać wypaczonych tarcz pilarskich ani tarcz pilarskich z popękanyymi lub wytłamanymi zębami.** Ostre tarcze pilarskie z kompletem zębów minimalizują ryzyko zaklinowania się lub zablokowania tarczy i odrzutu.

#### Ostrzeżenia dotyczące obsługi pił stołowych

- ▶ **Przed przystąpieniem do wyjęcia wkładki stołu, wymiany tarczy pilarskiej, regulacji klina rozdzielającego lub osłony zabezpieczającej oraz przed pozostawieniem maszyny bez nadzoru należy wyłączyć piłę stołową i odłączyć ją od zasilania.** Podjęte środki ostrożności pozwolą zapobiegać wypadkom.
- ▶ **Nigdy nie wolno zostawiać pracującej piły stołowej bez nadzoru. Przed oddaleniem się należy wyłączyć elektronarzędzie i zachekać, aż tarcza pilarska całkowicie się zatrzyma.** Pracująca piła stołowa pozostawiona bez nadzoru stwarza niekontrolowane zagrożenie.
- ▶ **Piłę stołową należy umieścić w dobrze oświetlonym miejscu, na równym podłożu, tak aby osoba obsługująca mogła zachować stabilną postawę i równowagę.** Maszyna powinna być umieszczona w pomieszczeniu, które zapewnia wystarczającą ilość miejsca, by nie utrudniać obsługi większych materiałów. Nieporządek, brak prawidłowego oświetlenia oraz nierówne lub śliskie podłoże sprzyjają wypadkom.
- ▶ **Należy regularnie czyścić i usuwać pył spod stołu pilarskiego i/lub pojemnika na pył.** Duże nagromadzenie pyłu stwarza ryzyko samozapłonu.
- ▶ **Piła stołowa musi być zabezpieczona.** Niewłaściwie zabezpieczona piła stołowa może się przemieścić lub przewrócić.

- ▶ **Przed włączeniem piły stołowej należy usunąć z niej narzędzia nastawcze, odpady drewniane itp.** Wyrzucenie lub zakleszczenie tego rodzaju elementów może stwarzać zagrożenie.
- ▶ **Należy zawsze stosować tarcze pilarskie o właściwych wymiarach i z odpowiednim otworem montażowym (np. gwiazdzystym lub okrągłym).** Tarcze pilarskie nieodpasowane do otworu montażowego powodują bicie, co może prowadzić do utraty panowania nad elektronarzędziem.
- ▶ **Nigdy nie wolno używać uszkodzonych lub nieodpowiednich elementów mocujących, takich jak kołnierze, podkładki, śruby lub nakrętki.** Elementy mocujące zostały skonstruowane pod kątem zastosowania w tej piile i zapewniają bezpieczeństwo obsługi oraz optymalną wydajność.
- ▶ **Nigdy nie wolno stawać nogami na piłę stołową ani używać jej jako podwyższenia.** Przewrócenie się piły stołowej w takiej sytuacji lub kontakt z narzędziem roboczym mogą spowodować poważne obrażenia.
- ▶ **Należy upewnić się, że tarcza pilarska jest zainstalowana z zachowaniem prawidłowego kierunku obrotów. Do piły stołowej nie wolno używać tarcz szlifierskich, szczonek drucianych ani tarcz ściernych.** Nieprawidłowa instalacja piły stołowej lub stosowanie niezalecanego osprzętu może stać się przyczyną poważnych obrażeń.

#### Dodatkowe wskazówki dotyczące bezpieczeństwa

- ▶ **Podczas montażu tarczy pilarskiej używać rękawic ochronnych.** Istnieje niebezpieczeństwo doznania obrażeń.
- ▶ **Nie używać tarcz pilarskich z wysokostopowej stali szybkołatającej HSS.** Tarcze z tej stali mogą łatwo się złamać.
- ▶ **Nigdy nie używać elektronarzędzia bez wkładki stołu. Uszkodzoną wkładkę stołu należy wymienić.** Podczas pracy z uszkodzoną wkładką stołu istnieje niebezpieczeństwo zranienia się o tarczę.
- ▶ **Stanowisko pracy należy utrzymywać w czystości.** Szczególnie niebezpieczne są mieszanki materiałów. Pył z metalu lekkiego może się zapalić lub wybuchnąć.
- ▶ **Tarczę pilarską należy dobrać do rodzaju obrabianego materiału.**
- ▶ **Należy stosować wyłącznie tarcze pilarskie, których parametry są zgodne z podanymi w niniejszej instrukcji obsługi i na elektronarzędziu, oraz takie, które zostały przetestowane zgodnie z wymaganiami normy EN 847-1 i są odpowiednio oznakowane.**
- ▶ **Stosować należy wyłącznie tarcze, które zostały polecane przez producenta elektronarzędzia i które są dostosowane do rodzaju materiału, przeznaczonego do obróbki.**
- ▶ **Element przeznaczony do obróbki należy przykładać wyłącznie do obracającej się tarczy pilarskiej.** W prze-

ciwnym wypadku tarcza pilarska może zaklinować się w obrabianym przedmiocie i spowodować odrzut.

## Symbole

Następujące symbole mogą być ważne podczas użytkowania elektronarzędzia. Proszę zapamiętać te symbole i ich znaczenia. Właściwa interpretacja symboli ułatwi użytkownikowi lepsze i bezpieczniejsze użytkowanie urządzenia.

### Symbole i ich znaczenie



**Gdy elektronarzędzie jest włączone, należy trzymać dłonie z dala od obszaru pracy piły.** Podczas pracy piłą istnieje niebezpieczeństwo odniesienia obrażeń.



**Należy stosować maskę przeciwpyłową.**

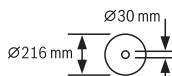


**Należy stosować środki ochrony słuchu.** Hałas może spowodować utratę słuchu.



**Należy stosować okulary ochronne.**

3 601 M42 000  
3 601 M42 030  
3 601 M42 070  
3 601 M42 040

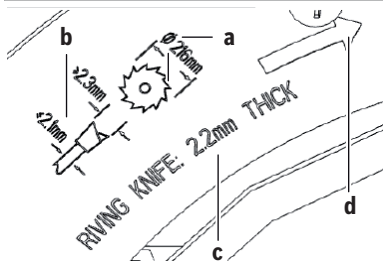


3 601 M42 0B0



Należy zwrócić uwagę na rozmiar tarczy. Średnica otworu musi pasować bez luzu do wrzeciona. Jeżeli konieczne jest użycie kształtek redukcyjnych, należy zwrócić uwagę, aby kształtka redukcyjna pasowała wymiarami do grubości korpusu tarczy i średnicy otworu, a także do średnicy wrzeciona narzędzia. W miarę możliwości należy stosować kształtki redukcyjne dostarczone wraz z tarczą. Średnica tarczy musi odpowiadać średnicy podanej na narzędziu.

### Symbole i ich znaczenie

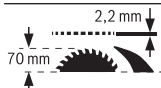


**a** Średnica tarczy może wynosić maksymalnie 216 mm.

**b** Podczas wymiany tarczy należy zwrócić uwagę, aby szerokość cięcia nie była mniejsza niż 2,3 mm, a grubość korpusu tarczy nie większa niż 2,1 mm. W przeciwnym wypadku istnieje niebezpieczeństwo zablokowania klina rozdzielającego w obrabianym materiale.

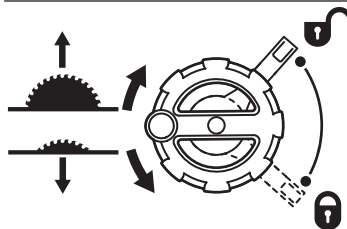
**c** Grubość klina rozdzielającego (ang.: RIVING KNIFE) wynosi 2,2 mm.

**d** Kierunek cięcia zębów (oznaczony strzałką na tarczy) musi odpowiadać kierunkowi strzałki na klinie rozdzielającym.



Grubość klina rozdzielającego wynosi 2,2 mm.

Maksymalna dopuszczalna wysokość obrabianego elementu wynosi 70 mm.



#### lewa strona:

Wskazuje kierunek obrotu korby umożliwiającej opuszczenie (**pozycja transportowa**) i podniesienie (**pozycja robocza**) tarczy.

#### prawa strona:

Wskazuje położenie dźwigni blokującej podczas unieruchomienia tarczy i podczas ustawiania kąta cięcia w pionie (tarcza ruchoma).



Elektronarzędzia klasy ochrony II posiadają wzmocnioną lub podwójną izolację.



Umieszczając na produkcie oznakowanie CE, producent potwierdza, że elektronarzędzie spełnia wymagania obowiązujących dyrektyw Unii Europejskiej.



## Opis urządzenia i jego zastosowania



**Należy przeczytać wszystkie wskazówki dotyczące bezpieczeństwa i zalecenia.** Nieprzestrzeganie wskazówek dotyczących bezpieczeństwa i zaleceń może doprowadzić do porażenia prądem elektrycznym, pożaru i/lub

poważnych obrażeń ciała.

**Należy starannie przechowywać wszystkie wskazówki dotyczące bezpieczeństwa i zalecenia dla dalszego zastosowania.**

### Użycie zgodne z przeznaczeniem

Elektronarzędzie jest urządzeniem stacjonarnym, przeznaczonym do wzdłużnego i poprzecznego cięcia po linii prostej miękkich i twardych gatunków drewna, płyt wiórowych i płyt pilśniowych. Możliwe jest przy tym cięcie pod kątem w poziomie od  $-30^\circ$  do  $+30^\circ$  oraz w pionie od  $0^\circ$  do  $45^\circ$ .

Możliwe jest też cięcie profili aluminiowych i tworzyw sztucznych, jednakże konieczne jest użycie odpowiednich tarcz.

### Przedstawione graficznie komponenty

Numeracja przedstawionych graficznie komponentów odnosi się do schematu elektronarzędzia na stronach graficznych.

- (1) Skala do pomiaru odstępów między tarczą a prowadnicą równoległą
- (2) Prowadnica kątowa
- (3) Pokrywa ochronna
- (4) Klin rozdzielający
- (5) Prowadnica równoległa
- (6) Element poszerzający stół
- (7) Schówek na prowadnicę kątową
- (8) Otwory montażowe
- (9) Kluczek oczkowy (24 mm; 23 mm)
- (10) Kluczek sześciokątny (5 mm)
- (11) Uchwyt do przechowywania pokrywy ochronnej
- (12) Dźwignia prowadząca
- (13) Uchwyt mocujący do elementu poszerzającego stół
- (14) Pokrętło
- (15) Korba do podnoszenia i opuszczania tarczy
- (16) Kłapka zabezpieczająca włącznik/wyłącznik
- (17) Ogranicznik dla kąta cięcia  $45^\circ$  (w pionie)
- (18) Dźwignia blokująca do regulacji pionowych kątów cięcia
- (19) Skala dla kątów cięcia (w pionie)
- (20) Ogranicznik dla kąta cięcia  $0^\circ$  (w pionie)
- (21) Stół pilarski
- (22) Śruba regulacyjna do ustawiania siły zacisku prowadnicy równoległej
- (23) Wkładka
- (24) Tarcza
- (25) Rowek prowadzący dla prowadnicy równoległej
- (26) Uchwyt na przewód sieciowy
- (27) Uchwyt transportowy
- (28) Rowek prowadzący do prowadnicy kątowej
- (29) Adapter do odsysania pyłu
- (30) Rowek prowadzący w kształcie litery V na stole pilarskim dla prowadnicy równoległej
- (31) Podstawa
- (32) Śruba blokująca płyty dolnej
- (33) Dźwignia zaciskowa klina rozdzielającego
- (34) Trzpienie nastawcze klina rozdzielającego
- (35) Śruba blokująca wkładki
- (36) Dźwignia zaciskowa pokrywy ochronnej
- (37) Kołek prowadzący pokrywy ochronnej
- (38) Uchwyt mocujący prowadnicy równoległej
- (39) Prowadnica w kształcie litery V dla prowadnicy równoległej
- (40) Dodatkowa prowadnica równoległa
- (41) Zestaw montażowy „Dodatkowa prowadnica równoległa”
- (42) Szyna prowadząca prowadnicy kątowej
- (43) Dolna osłona tarczy
- (44) Nakładka dolnej osłony tarczy
- (45) Wgłębienie do podważenia wkładki
- (46) Nakrętka mocująca
- (47) Dźwignia blokady wrzeczona
- (48) Kołnierz
- (49) Kołnierz mocujący
- (50) Wrzeczono
- (51) Wskaźnik kąta cięcia (w pionie)
- (52) Gałka nastawcza dla dowolnych kątów cięcia (w poziomie)
- (53) Wskaźnik kąta na prowadnicy kątowej
- (54) Lupa
- (55) Wskaźnik odległości stołu pilarskiego
- (56) Włócznik
- (57) Okienko (wziernik)
- (58) Śruba z łbem krzyżowym do ustawiania ogranicznika  $0^\circ$
- (59) Śruba wskaźnika kąta cięcia (w pionie)
- (60) Śruba z łbem krzyżowym do ustawiania ogranicznika  $45^\circ$
- (61) Śruby z gniazdem sześciokątnym (5 mm) z przodu do ustawiania równoległości tarczy
- (62) Śruby z gniazdem sześciokątnym (5 mm) z tyłu do ustawiania równoległości tarczy
- (63) Śruba wskaźnika odległości stołu pilarskiego
- (64) Śruby z gniazdem sześciokątnym (5 mm) do ustawiania równoległości prowadnicy równoległej

- (65) Śruba do wskaźnika odległości prowadnicy równoległej
- (66) Śruby regulacyjne wkładki
- (67) Schowek na drążek prowadzący
- (68) Schowek na klucz sześciokątny
- (69) Schowek na klucz oczkowy

## Dane techniczne

Pilarka stołowa		GTS 635-216	GTS 635-216
Numer katalogowy		<b>3 601 M42 000</b> <b>3 601 M42 030</b> <b>3 601 M42 070</b> <b>3 601 M42 040</b>	<b>3 601 M42 080</b>
Moc nominalna	W	1600	1600
Napięcie znamionowe	V	220 – 240	220 – 240
Częstotliwość	Hz	50/60	50/60
Prędkość obrotowa bez obciążenia	min <sup>-1</sup>	5500	5500
Ogranicznik prądu rozruchowego		●	●
Waga zgodnie z EPTA-Procedure 01:2014	kg	22	22
Klasa ochrony		□/II	□/II
<b>Wymiary (łącznie ze zdejmowanymi elementami urządzenia)</b>			
szerokość x głębokość x wysokość	mm	658 x 332 x 553	658 x 332 x 553
<b>Wymiary odpowiednich tarcz</b>			
Średnica tarczy	mm	216	216
Grubość korpusu tarczy	mm	1,5 – 2,1	1,5 – 2,1
Min. grubość zębów / rozwartość zębów	mm	2,3	2,3
Średnica otworu	mm	30	25,4

Maksymalne wymiary obrabianego elementu: (zob. „Maksymalne wymiary obrabianego elementu”, Strona 207)

## Informacja o poziomie hałasu

Wartości pomiarowe emisji hałasu zostały określone zgodnie z **EN 62841-3-1**.

Określony wg skali A poziom hałasu emitowanego przez urządzenie wynosi standardowo: poziom ciśnienia akustycznego **94** dB(A); poziom mocy akustycznej **103** dB(A). Niepewność pomiaru K = **3** dB.

### Stosować środki ochrony słuchu!

Podany w niniejszej instrukcji poziom emisji hałasu został zmierzony zgodnie z określoną normą procedurą pomiarową i może zostać użyty do porównywania elektronarzędzi. Można go także użyć do wstępnej oceny poziomu emisji hałasu. Podany poziom emisji hałasu jest reprezentatywny dla podstawowych zastosowań elektronarzędzia. Jeżeli elektronarzędzie użyte zostanie do innych zastosowań lub z innymi narzędziami roboczymi, a także jeśli nie będzie właściwie konserwowane, poziom emisji hałasu może różnić się od podanej wartości. Podane powyżej przyczyny mogą spowodować podwyższenie poziomu emisji hałasu w czasie pracy.

Aby dokładnie ocenić poziom emisji hałasu, należy wziąć pod uwagę także okresy, gdy urządzenie jest wyłączone lub gdy jest ono wprawdzie włączone, ale nie jest używane do pracy. Podane powyżej przyczyny mogą spowodować obniżenie poziomu emisji hałasu w czasie pracy.

## Montaż

- **Należy unikać niezamierzonego uruchomienia narzędzia. Podczas montażu oraz podczas innych prac przy elektronarzędziu wtyczka urządzenia nie może być podłączona do zasilania.**

### Zakres dostawy

Przed pierwszym uruchomieniem elektronarzędzia sprawdzić, czy wszystkie niżej wymienione części zostały dostarczone:

- Pilarka stołowa z zamontowaną tarczą **(24)** i klinem rozdzielającym **(4)**
- Prowadnica kątowna **(2)**
- Prowadnica równoległa **(5)**
- Dodatkowa prowadnica równoległa **(40)**
- Zestaw montażowy „Dodatkowa prowadnica równoległa” **(41)** (2 śruby mocujące, 2 podkładki, 2 nakrętki montylkowe)
- Pokrywa ochronna **(3)**
- Klucz sześciokątny **(10)**
- Klucz oczkowy **(9)** z końcówką ze śrubokrętem płaskim
- Drążek prowadzący **(12)**
- Wkładka **(23)**

**Wskazówka:** Skontrolować elektronarzędzie pod kątem ewentualnych uszkodzeń.

Przed każdym kolejnym użyciem elektronarzędzia należy sprawdzić wszystkie zabezpieczenia lub lekko uszkodzone części pod kątem ich prawidłowego i zgodnego z przeznaczeniem działania. Sprawdzić, czy ruchome części działają prawidłowo i czy się nie zakleszczają oraz czy któreś z części nie są uszkodzone. Wszystkie części muszą być prawidłowo zamontowane oraz spełniać wszystkie warunki gwarantujące prawidłowe działanie.

Naprawę lub wymianę uszkodzonych zabezpieczeń i części należy zlecić autoryzowanemu serwisowi.

### Montaż poszczególnych elementów

- Ostrożnie rozpakować dostarczone elementy.
- Usunąć całe opakowanie z elektronarzędzia i dostarczonego wraz z nim osprzętu.
- Przekręcić śruby blokujące (32) za pomocą końcówki klucza oczkowego (9) do oporu w kierunku „Kłódka otwarta” i otworzyć płytę dolną (31) (zob. rys. a).  
Usunąć materiał pakunkowy spod bloku silnika.

Bezpośrednio na obudowie zamocowane są następujące elementy urządzenia: drążek prowadzący (12), klucz oczkowy (9), klucz sześciokątny (10), prowadnica równoległa (5), prowadnica kątowa (2), adapter do odsysania pyłu (29), dodatkowa prowadnica równoległa (40) z zestawem montażowym (41), pokrywa ochronna (3).

- Jeżeli któryś z tych elementów urządzenia jest potrzebny, należy go ostrożnie wyjąć z jego schowka.

### Ustawianie klina rozdzielającego (zob. rys. b1–b2)

**Wskazówka:** W razie potrzeby oczyścić przed ustawieniem wszystkie części, które mają być zamontowane.

- Korbę (15) obrócić do oporu w kierunku zgodnym z ruchem wskazówek zegara tak, aby tarcza (24) znalazła się w możliwie najwyższym położeniu nad stołem pilarskim.
- Zwolnić dźwignię zaciskową (33).
- Wsunąć klin rozdzielający (4) w kierunku dźwigni zaciskowej (33), aż będzie go można wysunąć w górę.
- Wsunąć klin rozdzielający całkiem do góry, aby znalazł się dokładnie nad środkiem tarczy.
- Obydwa trzpienie (34) powinny zaskoczyć w dolnych otworach klina rozdzielającego, po czym ponownie należy zaciągnąć dźwignię zaciskową (33).

### Montaż wkładki (zob. rys. c)

- Włożyć wkładkę (23) przez klin rozdzielający (4) we wnękę narzędzia.
- Przekręcić śrubę blokującą (35) za pomocą końcówki klucza oczkowego (9) do oporu w kierunku „Kłódka zamknięta”.

Przednia część wkładki (23) musi znajdować się na równi lub nieco poniżej powierzchni stołu pilarskiego, tylna część wkładki musi znajdować się na równi ze stołem pilarskim lub nieco powyżej powierzchni stołu pilarskiego (zob. „Ustawianie poziomu wkładki (zob. rys. N)”, Strona 209).

### Montaż pokrywy ochronnej (zob. rys. d1–d2)

**Wskazówka:** Pokrywę ochronną należy zamontować tylko wtedy, gdy klin rozdzielający znajduje się w najwyższej pozycji, dokładnie nad środkiem stołu pilarskiego (zob. rys. b2). Nie należy montować pokrywy ochronnej, gdy klin rozdzielający znajduje się w najniższej pozycji (stan w momencie dostawy lub w pozycji do cięcia rowków) (zob. rys. b1).

- Zwolnić dźwignię zaciskową (36) i zdjąć pokrywę ochronną (3) z uchwytu (11).
- Jedną ręką mocno przytrzymać osłonę tarczy (górną szyna metalowa) pokrywy ochronnej (3), a drugą ręką przytrzymać dźwignię zaciskową (36) w górze.
- Przesunąć kołek prowadzący (37) do tyłu, we wgłębienie klina rozdzielającego (4).
- Przesunąć pokrywę ochronną (3) do dołu, aż osłona tarczy (górną szyna metalowa) znajdzie się w pozycji **równoległej** do powierzchni stołu pilarskiego (21).
- Przesunąć dźwignię zaciskową (36) do dołu. Dźwignia zaciskowa musi w sposób odczuwalny i słyszalny zaskoczyć w zapadce, co świadczy o prawidłowym i bezpiecznym zamocowaniu pokrywy ochronnej (3).

► **Przed każdym użyciem elektronarzędzia należy sprawdzić, czy osłona swobodnie się porusza. Nie wolno używać elektronarzędzia, jeżeli osłona nie porusza się swobodnie i nie zamyka się natychmiast.**

### Montaż prowadnicy równoległej (zob. rys. e)

Prowadnicę równoległą (5) można zamocować zarówno z lewej jak i z prawej strony tarczy.

- Zwolnić uchwyt mocujący (38) prowadnicy równoległej (5). Spowoduje to odciążenie prowadnicy w kształcie litery V (39).
- Najpierw umieścić prowadnicę równoległą z prowadnicą w kształcie litery V w rowku prowadzącym (30) stołu pilarskiego. Następnie umieścić prowadnicę równoległą w przednim rowku prowadzącym (25) stołu pilarskiego. Prowadnicę równoległą można teraz w dowolny sposób przesunąć.
- W celu zablokowania prowadnicy równoległej należy dociągnąć uchwyt mocujący (38) do dołu.

### Montaż dodatkowej prowadnicy równoległej (zob. rys. f)

**Do cięcia wąskich elementów oraz do cięć pod kątem w pionie** należy zamontować dodatkową prowadnicę równoległą (40) do prowadnicy równoległej (5).

Dodatkową prowadnicę równoległą można zamocować – w zależności od potrzeb – z lewej lub z prawej strony prowadnicy równoległej (5).

Podczas montażu użyć zestawu montażowego „Dodatkowa prowadnica równoległa” (41) (2 śruby mocujące, 2 podkładki, 2 nakrętki motylkowe).

- Włożyć śruby mocujące przez boczne otwory w prowadnicy równoległej (5).
- Łby śrub służą dodatkowo do prowadzenia dodatkowej prowadnicy równoległej.
- Nasunąć dodatkową prowadnicę równoległą (40) na łby śrub mocujących.

- Nałożyć podkładki na śruby mocujące i mocno dokręcić śruby za pomocą nakrętek motylkowych.

#### Montaż przewodnicy kątovej (zob. rys. g)

- Wsunąć szynę (42) przewodnicy kątovej (2) w jeden z przewidzianych do tego celu rowków prowadzących (28) stołu pilarskiego.

#### Montaż stacjonarny lub wolnostojący

- ▶ Dla zagwarantowania bezpiecznej obsługi, należy przed użyciem przymocować elektronarzędzie do równej i stabilnej powierzchni (np. ławy roboczej).

#### Montaż na powierzchni roboczej (zob. rys. h)

- Przymocować elektronarzędzie odpowiednimi śrubami do powierzchni roboczej. Do tego służą otwory montażowe (8).

#### Montaż na stole roboczym firmy Bosch (zob. rys. i)

Dzięki stopkom z regulacją wysokości stoły robocze firmy (np. GTA 560) oferują stabilność elektronarzędzia na każdym podłożu.

- ▶ **Należy w całości przeczytać wskazówki bezpieczeństwa oraz instrukcje, które zostały dostarczone wraz ze stołem roboczym.** Błędy w przestrzeganiu tych wskazówek i instrukcji mogą spowodować porażenie prądem, pożar i/lub ciężkie obrażenia ciała.
- ▶ **Zmontować prawidłowo stół przed zamontowaniem do niego elektronarzędzia.** Bezbłędne zmontowanie stołu zapobiega jego zawaleniu się.
- Zamocować elektronarzędzie na stole roboczym w pozycji transportowej.

#### Odsysanie pyłów/wiórów

Pyły niektórych materiałów, na przykład pyłków malarskich z zawartością ołowiu, niektórych gatunków drewna, minerałów lub niektórych rodzajów metalu, mogą stanowić zagrożenie dla zdrowia. Bezpośredni kontakt fizyczny z pyłami lub przedostanie się ich do płuc może wywołać reakcje alergiczne i/lub choroby układu oddechowego operatora lub osób znajdujących się w pobliżu.

Niektóre rodzaje pyłów, np. dębiny lub buczyny uważane są za rakotwórcze, szczególnie w połączeniu z substancjami do obróbki drewna (chromiany, impregnaty do drewna). Materiały, zawierające azbest mogą być obrabiane jedynie przez odpowiednio przeszkolony personel.

- O ile jest to możliwe, należy zawsze stosować system odsysania pyłu, dostosowany do rodzaju obrabianego materiału.
- Należy zawsze dbać o dobrą wentylację stanowiska pracy.
- Zaleca się noszenie maski przeciwpyłowej z pochłanianiem klasy P2.

Należy przestrzegać aktualnie obowiązujących w danym kraju przepisów, regulujących zasady obróbki różnego rodzaju materiałów.

System odsysania pyłu i wiórów może się zablokować pyłem, wiórami lub kawałkami obrabianego materiału.

- Wyłączyć elektronarzędzie i wyjąć wtyczkę z gniazda.

- Odczekać, aż tarcza całkowicie się zatrzyma.
- Znaleźć przyczynę blokady i usunąć ją.

- ▶ **Należy unikać gromadzenia się pyłu na stanowisku pracy.** Pyły mogą się z łatwością zapalić.
- ▶ **Aby uniknąć zagrożenia pożarowego podczas cięcia aluminium, należy przed przystąpieniem do pracy opróżnić dolną osłonę tarczy i nie stosować podczas obróbki systemu odsysania wiórów.**

#### Czyszczenie dolnej osłony tarczy (zob. rys. j)

Aby pozbyć się kawałków obrabianych uprzednio elementów, jak również większych wiórów, można otworzyć dolną osłonę tarczy (43).

- Wyłączyć elektronarzędzie i wyjąć wtyczkę sieciową z gniazda.
- Odczekać, aż tarcza całkowicie się zatrzyma.
- Przechylić elektronarzędzie, ustawiając je na boku.
- Otworzyć płytę dolną (31) (zob. rys. a).
- Rozsunąć lekko nakładki (44) dolnej osłony tarczy i odchylić dolną osłonę tarczy (43).
- Usunąć kawałki obrabianego materiału i wióry.
- Ponownie zamknąć dolną osłonę tarczy (43), aż nakładki ponownie zaskoczą (44) w zapadce.
- Zamknąć płytę dolną (31).
- Ustawić elektronarzędzie w pozycji roboczej.

#### Zewnętrzny system odsysania pyłu (zob. rys. k)

- Włóż pasujący wąż odkurzacza w adapter do odsysania pyłu (29).

Odkurzaczu musi być dostosowany do rodzaju obrabianego materiału.

Do odsysania szczególnie niebezpiecznych dla zdrowia pyłów rakotwórczych należy używać odkurzacza specjalnego.

#### Wymiana tarczy (zob. rys. l1 – l4)

- ▶ **Przed przystąpieniem do jakichkolwiek prac przy elektronarzędziu należy wyjąć wtyczkę z gniazda.**
- ▶ **Podczas montażu tarczy pilarskiej używać rękawic ochronnych.** Istnieje niebezpieczeństwo doznania obrażeń.
- ▶ **Należy stosować tarcze, których maksymalnie dopuszczalna prędkość jest wyższa od prędkości obrotowej elektronarzędzia bez obciążenia.**
- ▶ **Należy stosować wyłącznie tarcze pilarskie, których parametry są zgodne z podanymi w niniejszej instrukcji obsługi i na elektronarzędziu, oraz takie, które zostały przetestowane zgodnie z wymaganiami normy EN 847-1 i są odpowiednio oznakowane.**
- ▶ **Stosować należy wyłącznie tarcze, które zostały polecane przez producenta elektronarzędzia i które są odpowiednie do obróbki danego materiału.** Pozwala to uniknąć przegrzewania zębów i stopienia obrabianego tworzywa sztucznego.
- ▶ **Nie używać tarcz pilarskich z wysokostopowej stali szybkoobrotowej HSS.** Tarcze z tej stali mogą łatwo się złać.

### Demontaż tarczy

- Zwolnić dźwignię zaciskową (36) i wysunąć pokrywę ochronną (3) z rowka klina rozdzielającego (4).
- Przekręcić śrubę blokującą (35) za pomocą końcówki klucza oczkowego (9) do oporu w kierunku „Kłódka otwarta” i wyjąć wkładkę (23) z wnętrza narzędzia. Wgłębienie (45) ułatwia podważenie i wyjęcie wkładki.
- Korbę (15) obrócić do oporu w kierunku zgodnym z ruchem wskazówek zegara tak, aby tarcza (24) znalazła się w możliwie najwyższym położeniu nad stołem pilarskim.
- Obrócić nakrętkę mocującą (46) za pomocą klucza oczkowego (9) i równocześnie zaciągnąć dźwignię blokady wrzeciona (47), aż zaskoczy ona w zapadce.
- Przytrzymując dokręconą dźwignię blokującą wrzeciono, odkręcić nakrętkę, obracając ją w kierunku przeciwnym do ruchu wskazówek zegara.
- Zdjąć kołnierz (48).
- Zdjąć tarczę (24).

### Montaż tarczy

W razie potrzeby oczyścić przed montażem wszystkie części, które mają być zamontowane.

- Założyć nową tarczę na kołnierz mocujący (49) wrzeciona narzędzia (50).

**Wskazówka:** Nie stosować zbyt małych tarcz. Poprzeczny odstęp pomiędzy tarczą a klinem rozdzielającym może wynosić maksymalnie 3–8 mm.

#### ► Podczas montażu należy zwrócić uwagę na to, by kierunek cięcia zębów (kierunek strzałki na tarczy) zgadzał się z kierunkiem strzałki na klinie rozdzielającym!

- Założyć kołnierz (48) i nakrętkę mocującą (46).
- Obrócić nakrętkę mocującą (46) za pomocą klucza oczkowego (9) i równocześnie zaciągnąć dźwignię blokady wrzeciona (47), aż zaskoczy ona w zapadce.
- Dokręcić nakrętkę, obracając ją w kierunku zgodnym z ruchem wskazówek zegara.
- Włożyć wkładkę (23) przez klin rozdzielający (4) we wnętkę narzędzia. Przekręcić śrubę blokującą (35) za pomocą końcówki klucza oczkowego (9) do oporu w kierunku „Kłódka zamknięta”.
- Ponownie zamontować pokrywę ochronną (3) (zob. „Montaż pokrywy ochronnej (zob. rys. d1–d2)”, Strona 203).

## Praca

- **Przed przystąpieniem do jakichkolwiek prac przy elektronarzędziu należy wyjąć wtyczkę z gniazda.**

### Pozycja transportowa i pozycja robocza tarczy

#### Pozycja transportowa

- Zdemontować pokrywę ochronną (3), wyjąć wkładkę (23) i ustawić klin rozdzielający (4) w najniższej pozycji. Ponownie zamocować wkładkę (23).

- Obrócić korbę (15) w kierunku przeciwnym do ruchu wskazówek tak, aby zęby tarczy (24) znajdowały się poniżej stołu pilarskiego (21).
- Element poszerzający stół (6) należy wsunąć całkowicie do środka.
- Nacisnąć uchwyt mocujący (13) do dołu. Spowoduje to unieruchomienie elementu poszerzającego stół.

#### Pozycja robocza

- Ustawić klin rozdzielający (4) w najwyższej pozycji, dokładnie nad środkiem stołu pilarskiego, zamocować wkładkę (23) i zamontować pokrywę ochronną (3).
- Obrócić korbę (15) w kierunku zgodnym z ruchem wskazówek zegara tak, aby górne zęby tarczy (24) znajdowały się ok. 3–6 mm nad obrabianym elementem.

### Powiększanie stołu pilarskiego

Pod wystającą część długiego i ciężkiego elementu należy coś włożyć, lub czymś podeprzeć.

#### Element poszerzający stół (zob. rys. A)

Element poszerzający stół (6) poszerza stół pilarski (21) w prawą stronę.

- Pociągnąć uchwyt mocujący (13) elementu poszerzającego stół całkowicie do góry.
- Wysunąć element poszerzający stół (6) do żądanej długości na zewnątrz.
- Nacisnąć uchwyt mocujący (13) do dołu. Spowoduje to unieruchomienie elementu poszerzającego stół.

### Ustawianie pionowych i poziomych kątów cięcia

Aby zagwarantować precyzję cięć, należy po intensywnym użytkowaniu skontrolować i w razie potrzeby zmodyfikować ustawienia podstawowe elektronarzędzia.

#### Ustawianie pionowych kątów cięcia (tarcza) (zob. rys. B)

Pionowy kąt cięcia można ustawić w zakresie 0° do 45°.

- Zwolnić dźwignię blokującą (18), obracając ją w kierunku przeciwnym do ruchu wskazówek zegara.

**Wskazówka:** Przy całkowitym zwolnieniu dźwigni tarcza przechyli się (siłą ciężkości) do pozycji, odpowiadającej mniej więcej 30°.

- Pociągnąć lub docisnąć pokrętko (14) wzdłuż jarzma tak, aby wskaźnik kąta cięcia (51) wskazywał żądany kąt cięcia.
- Przytrzymać pokrętko w tej pozycji i mocno dociągnąć dźwignię blokującą (18).

**Aby szybko i precyzyjnie ustawiać standardowe kąty cięcia 0° i 45°**, przewidziano fabrycznie ustawione ograniczniki ((20), (17)).

#### Ustawianie poziomych kątów cięcia (prowadnica kątowna) (zob. rys. C)

**Wskazówka:** Do cięć w kierunku węższej części materiału (długie kliny) należy stosować specjalne akcesoria.

Poziomy kąt cięcia można ustawić w zakresie od 30° (po lewej stronie) do 30° (po prawej stronie).

- Odkręcić gałkę nastawczą (52), jeśli była dokręcona.

- Obracać prowadnicę kątową, aż wskaźnik kąta cięcia **(53)** pokaże żądany kąt cięcia.
- Ponownie dokręcić gałkę nastawczą **(52)**.

### Ustawianie prowadnicy równoległej

Prowadnicę równoległą **(5)** można zamocować po lewej (czarna skala) lub po prawej (srebrna skala) tarczy. Znacznik w lupie **(54)** pokazuje ustawiony odstęp prowadnicy równoległej od tarczy na skali **(1)**.

Zamocować prowadnicę równoległą po wybranej stronie tarczy (zob. „Montaż prowadnicy równoległej (zob. rys. e)”, Strona 203).

### Ustawianie prowadnicy równoległej przy nierozsuniętym stole pilarskim

- Zwolnić uchwyt mocujący **(38)** prowadnicy równoległej **(5)**. Przesunąć prowadnicę równoległą tak, aby znacznik w lupie **(54)** pokazywał żądany odstęp od tarczy.

W przypadku nierozsuniętego stołu należy brać pod uwagę dolny opis srebrnej skali **(1)**.

- W celu unieruchomienia należy ponownie nacisnąć uchwyt mocujący **(38)** do dołu.

### Ustawianie prowadnicy równoległej przy rozsuniętym stole pilarskim (zob. rys. D)

- Ustawić prowadnicę równoległą z prawej strony tarczy. Przesunąć prowadnicę równoległą tak, aby znacznik w lupie **(54)** pokazywał na dolnej skali **29** cm. W celu unieruchomienia należy ponownie nacisnąć uchwyt mocujący **(38)** do dołu.
- Pociągnąć uchwyt mocujący **(13)** elementu poszerzającego stół całkowicie do góry.
- Wysunąć element poszerzający stół **(6)** na zewnątrz tak, aby wskaźnik odległości **(55)** pokazywał żądaną odległość od tarczy na górnej skali.
- Nacisnąć uchwyt mocujący **(13)** do dołu. Spowoduje to unieruchomienie elementu poszerzającego stół.

### Ustawianie dodatkowej prowadnicy równoległej (zob. rys. E)

Do cięcia wąskich elementów oraz do cięć pod kątem w pionie należy zamontować dodatkową prowadnicę równoległą **(40)** do prowadnicy równoległej **(5)**.

Dodatkową prowadnicę równoległą można zamocować – w zależności od potrzeb – z lewej lub z prawej strony prowadnicy równoległej **(5)**.

Obrabiane elementy mogą podczas cięcia zakleszczyć się między prowadnicą równoległą i tarczą, zostać uchwycone przez unoszącą się tarczę i wyrzucone.

Dlatego należy ustawić dodatkową prowadnicę równoległą tak, aby koniec jej szyny wypadał na obszar znajdujący się między zębem tarczy leżącym jak najbardziej z przodu, a przednią krawędzią klina rozdzielającego.

- W tym celu należy odkręcić wszystkie nakrętki motylkowe zestawu montażowego **(41)** i przesunąć dodatkową prowadnicę równoległą tak, aby jedyne zamocowanie stanowiły tylko obie przednie śruby.

- Ponownie dokręcić nakrętki motylkowe.

### Ustawianie klina rozdzielającego (zob. rys. F)

Klin rozdzielający **(4)** zapobiega zaklinowaniu się tarczy **(24)** w rzazie. W przeciwnym wypadku tarcza może zablokować się w obrabianym materiale i spowodować odrzut.

Należy zawsze zwracać uwagę, aby klin rozdzielający był prawidłowo ustawiony:

- Poprzeczny odstęp pomiędzy tarczą a klinem oddzielającym może wynosić maksymalnie 5 mm.
- Klin rozdzielający nie może być grubszy niż szerokość cięcia ani większy niż grubość tarczy w jej środkowej części.
- Klin rozdzielający musi zawsze znajdować się na jednej linii z tarczą.
- Do normalnych cięć rozdzielających klin rozdzielający musi zawsze znajdować się w możliwie najwyższej pozycji.

### Ustawianie wysokości klina oddzielającego

Do cięcia rowków konieczne jest ustawienie wysokości klina rozdzielającego.

► **Podczas nacinania rowków i wręgów należy użytkować elektronarzędzie wyłącznie wraz z odpowiednimi zabezpieczeniami (np. osłona tunelowa, grzebień dociskowy).**

- Zwolnić dźwignię zaciskową **(36)** i wysunąć pokrywę ochronną **(3)** z rowka klina rozdzielającego **(4)**. Aby chronić pokrywę ochronną przed uszkodzeniami, należy ją przechowywać w przewidzianym do tego celu uchwycie **(11)** na obudowie (zob. także rys. **02**).
- Korbę **(15)** obrócić do oporu w kierunku zgodnym z ruchem wskazówek zegara tak, aby tarcza **(24)** znalazła się w możliwie najwyższej pozycji nad stołem pilarskim.
- Zwolnić dźwignię zaciskową **(33)**.
- Zdjąć klin rozdzielający z trzpieni **(34)** (dźwignię zaciskową **(33)** odsunąć nieco na zewnątrz) i wsunąć klin rozdzielający **(4)** do dołu, aż do oporu.
- Obydwa trzpienie **(34)** powinny zaskoczyć w górnych otworach klina rozdzielającego, po czym ponownie należy zaciągnąć dźwignię zaciskową **(33)**.

### Uruchamianie

► **Należy zwrócić uwagę na napięcie sieciowe!** Napięcie źródła prądu musi zgadzać się z danymi na tabliczce znamionowej elektronarzędzia.

### Włączanie (zob. rys. G1)

- W celu uruchomienia należy nacisnąć zielony włącznik **(56)**.

### Wyłączanie (zob. rys. G2)

- Nacisnąć kłapkę bezpieczeństwa **(16)**.

### Awaria zasilania

Włącznik/wyłącznik jest tzw. wyłącznikiem napięcia zerowego, zapobiegającym niezamierzonemu uruchomieniu elektronarzędzia po awarii zasilania (np. z powodu wyjęcia wtyczki z gniazda podczas pracy narzędzia).

Aby uruchomić elektronarzędzie w takiej sytuacji, należy ponownie nacisnąć zielony włącznik (56).

### Zabezpieczenie przed nieuprawnionym użytkowaniem (zob. rys. G3)

W celu zabezpieczenia przed nieuprawnionym użytkowaniem można zablokować klappkę zabezpieczającą włącznika/wyłącznika (16) za pomocą kłódki.

- Przesunąć okienko (57) całkowicie do góry i lekko nacisnąć klappkę zabezpieczającą.
- Spiąć oba oczka okienka i oczka podstawy włącznika/wyłącznika za pomocą kłódki.

### Wskazówki dotyczące pracy

#### Ogólne wskazówki dotyczące cięcia

- ▶ **W przypadku wszystkich rodzajów cięć należy najpierw upewnić się, czy tarcza w żadnym z etapów pracy nie dotyka którejś z przewodnic lub jakiejś innej części urządzenia.**
- ▶ **Podczas nacinania rowków i wręgów należy używać elektronarzędzie wyłącznie wraz z odpowiednimi zabezpieczeniami (np. osłona tunelowa, grzebień do-diskowy).**
- ▶ **Elektronarzędzia nie wolno stosować do wykonywania bruzd i wpustów (rowek wewnątrz materiału).**

Tarczę należy chronić przed upadkiem i uderzeniami. Nie należy poddawać tarczy działaniu sił bocznych.

Klin rozdzielający musi leżeć w jednej linii z tarczą, aby zapobiec zablokowaniu się obrabianego elementu.

Nie ciąć zniekształconych elementów. Obrabiany element musi mieć zawsze prostą krawędź, aby można go było przyłożyć do prowadnicy równoległej.

Przechowywać drążek prowadzący zawsze na elektronarzędziu.

#### Pozycja pracy osoby obsługującej (zob. rys. H)

- ▶ **Nigdy nie wolno stawać bezpośrednio w jednej linii z tarczą pilarską. Zawsze należy stać po tej samej stronie tarczy pilarskiej, po której zamontowana jest prowadnica.** Odrzut może spowodować wyrzucenie obrabianego elementu z dużą prędkością w stronę osób znajdujących się przed tarczą pilarską lub w jednej linii z tarczą pilarską.
- Zachować bezpieczną odległość rąk, palców i ramion od obracającej się tarczy.

Przestrzegać przy tym następujących wskazówek:

- Obrabiany element trzymać oburącz i mocno docisnąć go do stołu pilarskiego.
- Podczas obróbki wąskich elementów i do cięć pod kątem w pionie należy zawsze używać znajdującego się w wyposażeniu standardowym drążka prowadzącego (12) i dodatkowej prowadnicy równoległej (40).

#### Maksymalne wymiary obrabianego elementu

pionowy kąt cięcia	maks. wysokość obrabianego elementu [mm]
0°	70

pionowy kąt cięcia

maks. wysokość obrabianego elementu [mm]

45°

50

### Cięcie

#### Wykonywanie cięć prostych

- Ustawić prowadnicę równoległą (5) na żądaną szerokość cięcia (zob. „Ustawianie prowadnicy równoległej”, Strona 206).
- Położyć obrabiany element na stole pilarskim przed pokrywą ochronną (3).
- Podnieść lub opuścić tarczę za pomocą korby (15) tak, aby górne zęby tarczy (24) znajdowały się ok. 3–6 mm nad obrabianym elementem.
- Włączyć elektronarzędzie.
- Przeciąć obrabiany element z równomiernym posuwem. W przypadku zbyt dużej siły nacisku może dojść do przegrzania zębów tarczy i uszkodzenia obrabianego elementu.
- Wyłączyć elektronarzędzie i odczekać aż do całkowitego zatrzymania się tarczy.

#### Wykonywanie cięć pod kątem w pionie

- Ustawić żądany pionowy kąt cięcia tarczy. W przypadku tarczy przechylonej w lewo ogranicznik musi się znajdować po prawej stronie tarczy.
- Postępować zgodnie ze wskazówkami umieszczonymi w rozdziale: (zob. „Wykonywanie cięć prostych”, Strona 207)

#### Wykonywanie cięć pod kątem w poziomie (zob. rys. I)

- Ustawić żądany poziomy kąt cięcia na prowadnicy kątowej (2).
- Przyłożyć obrabiany element do prowadnicy kątowej (2).
- Podnieść lub opuścić tarczę za pomocą korby (15) tak, aby górne zęby tarczy znajdowały się ok. 5 mm nad powierzchnią obrabianego elementu.
- Włączyć elektronarzędzie.
- Przycisnąć przedmiot obrabiany jedną ręką do prowadnicy kątowej i przesunąć powoli prowadnicę kątową drugą ręką trzymając za gałkę nastawczą (52) w rowku prowadzącym (28).
- Wyłączyć elektronarzędzie i odczekać aż do całkowitego zatrzymania się tarczy.

### Kontrola i modyfikacja ustawień podstawowych

Aby zagwarantować precyzję cięć, należy po intensywnym użytkowaniu skontrolować i w razie potrzeby zmodyfikować ustawienia podstawowe elektronarzędzia.

Niezbędne jest do tego doświadczenie oraz odpowiednie specjalistyczne narzędzia.

Serwis firmy Bosch wykona te prace szybko i niezawodnie.

#### Ustawianie ograniczników dla standardowych kątów cięcia 0°/45° (w pionie)

- Ustawić elektronarzędzie w pozycji roboczej.
- Ustawić pionowy kąt cięcia tarczy wynoszący 0°.

- Zdjąć pokrywę ochronną (3).

#### Kontrola (zob. rys. J1)

- Wyjąć wkładkę (23) (zob. „Montaż wkładki (zob. rys. c)”, Strona 203).
- Ustawić przymiar kątowy na 90° i położyć go na stole pilarskim (21).

Ramię przymiaru kąтового musi przylegać na całej długości do tarczy (24).

#### Ustawianie (zob. rys. J2)

- Odkręcić śrubę (58). W ten sposób umożliwiamy przesunięcie ogranicznika 0° (20).
- Zwolnić dźwignię blokującą (18).
- Przesunąć pokrętło (14) w stronę ogranicznika 0°, aż ramię przymiaru kąтового będzie przylegać do tarczy na całej długości.
- Przytrzymać pokrętło w tej pozycji i mocno dociągnąć dźwignię blokującą (18).
- Dokręcić ponownie śrubę (58).
- Ponownie zamontować wkładkę (23) (zob. „Montaż wkładki (zob. rys. c)”, Strona 203).

Jeżeli wskaźnik kąta cięcia (51) po zakończeniu regulacji nie znajduje się w jednej linii ze znacznikiem 0° na skali (19), należy odkręcić śrubę (59) za pomocą śrubokręta krzyżakowego i wyrównać wskaźnik kąta cięcia względem znacznika 0°. Powtórzyc wymienione powyżej czynności dla pionowego kąta cięcia wynoszącego 45° (odkręcenie śruby (60); przesunięcie ogranicznika 45° (17)). Nie wolno przy tym przestać wskaźnika kąta cięcia (51).

#### Równoległość tarczy względem rowków prowadzących prowadnicy kątovej (zob. rys. K)

- Ustawić elektronarzędzie w pozycji roboczej.
- Zdjąć pokrywę ochronną (3).

#### Kontrola

- Zaznaczyć za pomocą ołówka pierwszy lewy ząb, widoczny z tyłu nad wkładką.
- Ustawić przymiar kątowy na 90° i położyć go na krawędzi rowka prowadzącego (28).
- Przesunąć ramię przymiaru kąтового tak, by dotykało ono zaznaczonego zęba, i odczytać odstęp między tarczą a rowkiem prowadzącym.
- Obrócić tarczę tak, aby zaznaczony ząb znajdował się z przodu nad wkładką.
- Przesunąć przymiar kątowy wzdłuż rowka prowadzącego aż do zaznaczonego zęba.
- Ponownie pomierzyć odstęp między tarczą i rowkiem prowadzącym.

Oba pomierzone odcinki muszą być identyczne.

#### Ustawianie

- Odkręcić śruby z gniazdem sześciokątnym (61) z przodu, pod stołem pilarskim oraz śruby z gniazdem sześciokątnym (62) z tyłu, pod stołem pilarskim za pomocą znajdującego się w wyposażeniu standardowym klucza sześciokątnego (10).
- Ostrożnie poruszyć tarczę, tak aby znalazła się ona w pozycji równoległej do rowka prowadzącego (28).

- Ponownie dokręcić mocno wszystkie śruby (61) i (62).

#### Ustawianie wskaźnika odległości stołu pilarskiego (zob. rys. L)

- Ustawić prowadnicę równoległą z prawej strony tarczy. Przesunąć prowadnicę równoległą tak, aby znacznik w lupie (54) pokazywał na dolnej skali 29 cm. W celu unieruchomienia należy ponownie nacisnąć uchwyt mocujący (38) do dołu.
- Pociągnąć uchwyt mocujący (13) całkowicie do góry i wysunąć element poszerzający stół (6) aż do oporu na zewnątrz.

#### Kontrola

Wskaźnik odległości (55) musi pokazywać na górnej skali (1) identyczną wartość jak wskaźnik w lupie (54) na dolnej skali (1).

#### Ustawianie

- Wysunąć element poszerzający stół (6) aż do oporu na zewnątrz.
- Odkręcić śrubę (63) za pomocą śrubokręta krzyżakowego i ustawić wskaźnik odległości (55) wzdłuż znacznika 29 cm górnej skali (1).

#### Ustawianie równoległości prowadnicy równoległej (zob. rys. M)

- Ustawić elektronarzędzie w pozycji roboczej.
- Zdjąć pokrywę ochronną (3).
- Zwolnić uchwyt mocujący (38) prowadnicy równoległej i przesunąć go tak, aby dotykał tarczy.

#### Kontrola

Prowadnica równoległa (5) musi dotykać tarczy na całej swojej długości.

#### Ustawianie

- Odkręcić śruby z gniazdem sześciokątnym (64) za pomocą znajdującego się w wyposażeniu standardowym klucza sześciokątnego (10).
- Ostrożnie poruszyć prowadnicę równoległą (5), tak, aby na całej swojej długości dotykała tarczy.
- Przytrzymać prowadnicę w tej pozycji i ponownie dociągnąć uchwyt mocujący (38) do dołu.
- Ponownie mocno dokręcić śruby z gniazdem sześciokątnym (64).

#### Ustawianie siły naprężenia prowadnicy równoległej

Na skutek częstego użytkowania może dojść do osłabienia siły mocowania prowadnicy równoległej (5).

- Dokręcić śrubę regulacyjną (22) na tyle, aby prowadnica równoległa ponownie była zamocowana na stole pilarskim w stabilny sposób.

#### Ustawianie lupy prowadnicy równoległej (zob. rys. M)

- Ustawić elektronarzędzie w pozycji roboczej.
- Zdjąć pokrywę ochronną (3).
- Dosunąć prowadnicę równoległą (5) z prawej strony tak, by dotykała ona tarczy.

#### Kontrola

Znacznik lupy (54) musi się znajdować w jednej linii ze znacznikiem 0 mm skali (1).



**Ustawianie**

- Odkręcić śrubę (65) za pomocą śrubokręta krzyżakowego i ustawić znacznik wzdłuż znacznika 0 mm.

**Ustawianie poziomu wkładki (zob. rys. N)****Kontrola**

Przednia część wkładki (23) musi znajdować się na równi ze stołem pilarskim lub nieco poniżej powierzchni stołu pilarskiego.

**Ustawianie**

- Za pomocą końcówki klucza oczkowego (9) ustawić właściwy poziom śrub regulacyjnych (66).

**Przechowywanie i transport (zob. rys. O1 – O2)****Przechowywanie elementów urządzenia**

Bezpieczne przechowywanie elementów elektronarzędzia jest możliwe dzięki opcji zamocowania tych elementów na elektronarzędziu.

- Zdemontować dodatkową prowadnicę równoległą (40) z prowadnicy równoległej (5).
- Włożyć wszystkie znajdujące się luzem elementy urządzenia do ich schowków na obudowie (zob. poniższa tabela).

Element urządzenia	Schówek
Prowadnica równoległa (5)	obrócić, zawiesić od dołu w szynach prowadzących i zablokować uchwyt mocujący (38)
Drażek prowadzący (12)	umieścić w schowku (67)
Pokrywa ochronna (3)	zawiesić w otworze uchwytu (11) i unieruchomić za pomocą dźwigni zaciskowej (36)
Klucz sześciokątny (10)	umieścić w schowku (68)
Klucz oczkowy (9)	umieścić w schowku (69)
Prowadnica kątowna (2)	umieścić w schowku (7)
Dodatkowa prowadnica równoległa (40)	wsunąć w rowek z tyłu prowadnicy równoległej (5) i przykręcić za pomocą śrub motylkowych

**Przenoszenie elektronarzędzia**

Przed transportem elektronarzędzia należy wykonać następujące kroki:

- Ustawić elektronarzędzie w pozycji transportowej (zob. „Pozycja transportowa”, Strona 205).
- Należy zdjąć wszystkie elementy osprzętu, których nie można stabilnie przymocować do elektronarzędzia. Przed przystąpieniem do transportu należy nieużyte tarcze w razie możliwości umieścić w zamkniętym pojemniku.
- Wsunąć element poszerzający stół (6) całkowicie do środka i nacisnąć uchwyt mocujący (13) do dołu, aby go unieruchomić.
- Owinąć przewód sieciowy wokół uchwytów (26).

- Do podnoszenia lub transportu służyć specjalne uchwyty transportowe (27).

► **Podczas transportu elektronarzędzia należy używać wyłącznie urządzeń transportowych, nigdy nie wolno używać w tym celu urządzeń zabezpieczających.**

**Konserwacja i serwis****Konserwacja i czyszczenie**

► **Przed przystąpieniem do jakichkolwiek prac przy elektronarzędziu należy wyjąć wtyczkę z gniazda.**

Jeżeli konieczna okaże się wymiana przewodu przyłączeniowego, należy zlecić ją firmie **Bosch** lub autoryzowanemu serwisowi elektronarzędzi **Bosch**, co pozwoli uniknąć ryzyka zagrożenia bezpieczeństwa.

**Czyszczenie**

► **Utrzymywanie urządzenia i szczelin wentylacyjnych w czystości gwarantuje prawidłową i bezpieczną pracę.**

Pył i wióry należy usuwać po każdym użyciu, przedmuchiując sprężonym powietrzem lub za pomocą pędzelka.

**Kroki służące do redukcji hałasu**

Kroki podjęte przez producenta:

- System łagodnego rozruchu
- W wyposażeniu standardowym znajduje się specjalna tarcza obniżająca poziom hałasu

Kroki, które powinien podjąć użytkownik:

- Bezwibracyjny montaż na stabilnym podłożu
- Zastosowanie tarcz o funkcjach redukujących hałas
- Regularne czyszczenie tarczy i elektronarzędzia

**Osprzęt**

	Numer katalogowy
Prowadnica kątowna	1 609 B04 510
Drażek prowadzący	1 609 B06 410
Pokrywa ochronna	1 609 B04 542
Prowadnica równoległa	1 609 B04 590
Stół roboczy GTA 560	3 601 M22 700

**Optiline Wood** do następujących typów:

3 601 M42 000/... 030/... 070

Tarcza 216 x 30 mm, 22 zębów	2 608 838 410
Tarcza 216 x 30 mm, 34 zębów	2 608 838 409
Tarcza 216 x 30 mm, 54 zębów	2 608 838 411

**Multi Material** do następujących typów:

3 601 M42 040

Tarcza 216 x 30 mm, 22 zębów	2 608 644 569
216 x 25,4 mm, z pierścieniem redukcyjnym	

**Expert Wood** do następujących typów:

3 601 M42 0B0

Tarcza 216 x 25,4 mm, 60 zębów	2 608 642 995
--------------------------------	---------------

## Obsługa klienta oraz doradztwo dotyczące użytkowania

Ze wszystkimi pytaniami, dotyczącymi naprawy i konserwacji nabytego produktu oraz dostępu do części zamiennych, prosimy zwracać się do punktów obsługi klienta. Rysunki techniczne oraz informacje o częściach zamiennych można znaleźć pod adresem: [www.bosch-pt.com](http://www.bosch-pt.com)

Nasz zespół doradztwa dotyczącego użytkowania odpowie na wszystkie pytania związane z produktami firmy Bosch oraz ich osprzętem.

Przy wszystkich zgłoszeniach oraz zamówieniach części zamiennych konieczne jest podanie 10-cyfrowego numeru katalogowego, znajdującego się na tabliczce znamionowej produktu.

### Polska

Robert Bosch Sp. z o.o.

Serwis Elektronarzędzi

Ul. Jutrzenki 102/104

02-231 Warszawa

Na [www.serwisbosch.com](http://www.serwisbosch.com) znajdują Państwo wszystkie szczegóły dotyczące usług serwisowych online.

Tel.: 22 7154450

Faks: 22 7154441

E-Mail: [bsc@pl.bosch.com](mailto:bsc@pl.bosch.com)

[www.bosch-pt.pl](http://www.bosch-pt.pl)

### Utylizacja odpadów

Elektronarzędzia, osprzęt i opakowanie należy doprowadzić do powtórnego przetworzenia zgodnie z obowiązującymi przepisami ochrony środowiska.



Nie wolno wyrzucać elektronarzędzi razem z odpadami z gospodarstwa domowego!

### Tylko dla krajów UE:

Zgodnie z dyrektywą Parlamentu Europejskiego i Rady 2012/19/UE w sprawie zużytego sprzętu elektrycznego i elektronicznego oraz jej transpozycją do prawa krajowego, niezdatne do użytku elektronarzędzia należy zbierać osobno i doprowadzić do ponownego przetworzenia zgodnie z obowiązującymi przepisami ochrony środowiska.

## Čeština

## Bezpečnostní upozornění

### Obecné bezpečnostní pokyny pro elektrické nářadí

**⚠ VÝSTRAHA** Prostudujte si všechny bezpečnostní výstrahy, pokyny, ilustrace a specifikace k tomuto elektrickému nářadí.

Nedodržování všech níže uvedených pokynů může mít za následek úraz elektrickým proudem, požár a/nebo těžké poranění.

### Všechna varovná upozornění a pokyny do budoucna uschovejte.

V upozorněních použitý pojem „elektrické nářadí“ se vztahuje na elektrické nářadí napájené ze sítě (se síťovým kabelem) a na elektrické nářadí napájené akumulátorem (bez síťového kabelu).

### Bezpečnost pracoviště

- ▶ **Udržujte pracoviště v čistotě a dobře osvětlené.**  
Nepořádek nebo neosvětlené pracoviště mohou vést k úrazům.
- ▶ **S elektrickým nářadím nepracujte v prostředí ohroženém explozí, kde se nacházejí hořlavé kapaliny, plyny nebo prach.** Elektrické nářadí vytváří jiskry, které mohou prach nebo páry zapálit.
- ▶ **Děti a jiné osoby udržujte při použití elektrického nářadí v bezpečné vzdálenosti od pracoviště.** Při rozptýlení můžete ztratit kontrolu nad nářadím.

### Elektrická bezpečnost

- ▶ **Zástrčky elektrického nářadí musí lícovat se zásuvkou. Zástrčka nesmí být žádným způsobem upravena. S elektrickým nářadím s ochranným uzemněním nepoužívejte žádné adaptérové zástrčky.** Neupravené zástrčky a odpovídající zásuvky snižují riziko zásahu elektrickým proudem.
- ▶ **Zabraňte kontaktu těla s uzemněnými povrchy, jako jsou např. potrubí, topení, sporáky a chladničky.** Je-li vaše tělo uzemněno, existuje zvýšené riziko zásahu elektrickým proudem.
- ▶ **Chraňte elektrické nářadí před deštěm a vlhkem.** Vniknutí vody do elektrického nářadí zvyšuje nebezpečí zásahu elektrickým proudem.
- ▶ **Dbejte na účel kabelu. Nepoužívejte jej k nošení elektrického nářadí nebo k vytažení zástrčky ze zásuvky. Udržujte kabel v bezpečné vzdálenosti od tepla, oleje, ostrých hran nebo pohyblivých dílů.** Poškozené nebo spletené kabely zvyšují riziko zásahu elektrickým proudem.
- ▶ **Pokud pracujete s elektrickým nářadím venku, použijte pouze takové prodlužovací kabely, které jsou způsobilé i pro venkovní použití.** Použití prodlužovacího kabelu, jež je vhodný pro použití venku, snižuje riziko zásahu elektrickým proudem.
- ▶ **Pokud se nelze vyhnout provozu elektrického nářadí ve vlhkém prostředí, použijte proudový chránič.** Použití proudového chrániče snižuje riziko zásahu elektrickým proudem.

### Osobní bezpečnost

- ▶ **Buďte pozorní, dávejte pozor na to, co děláte a přistupujte k práci s elektrickým nářadím rozumně. Nepoužívejte žádné elektrické nářadí, pokud jste unaveni nebo pod vlivem drog, alkoholu či léků.**

Moment nepozornosti při použití elektrického nářadí může vést k vážným poraněním.

- ▶ **Používejte ochranné osobní pomůcky. Noste ochranné brýle.** Nošení osobních ochranných pomůcek, jako je maska proti prachu, bezpečnostní obuv s protiskluzovou podrážkou, ochranná přilba nebo sluchátka, podle aktuálních podmínek, snižuje riziko poranění.
- ▶ **Zabraňte neúmyslnému uvedení do provozu. Přesvědčte se, že je elektrické nářadí vypnuté, dříve než jej uchopíte, ponese te či připojíte na zdroj napájení a/nebo akumulátor.** Máte-li při nošení elektrického nářadí prst na spínači, nebo pokud nářadí připojíte ke zdroji napájení zapnuté, může dojít k úrazu.
- ▶ **Než elektrické nářadí zapnete, odstraňte seřizovací nástroje nebo klíče.** Nachází-li se v otáčivém dílu elektrického nářadí nějaký nástroj nebo klíč, může dojít k poranění.
- ▶ **Nepřeceňujte své síly. Zajistěte si bezpečný postoj a udržujte vždy rovnováhu.** Tím můžete elektrické nářadí v neočekávaných situacích lépe kontrolovat.
- ▶ **Noste vhodný oděv. Nenoste volný oděv ani šperky. Vlasy a oděv udržujte v bezpečné vzdálenosti od pohybujících se dílů.** Volný oděv, šperky nebo dlouhé vlasy mohou být zachyceny pohybujícími se díly.
- ▶ **Lze-li namontovat odsávací či zachycující přípravky, přesvědčte se, že jsou připojeny a správně použity.** Odsávání prachu může snížit ohrožení prachem.
- ▶ **Dbejte na to, abyste při častém používání nářadí nebyli méně ostražití a nezapomínali na bezpečnostní zásady.** Nedbalé ovládání může způsobit těžké poranění za zlomek sekundy.

#### Svědomitě zacházení a používání elektrického nářadí

- ▶ **Elektrické nářadí nepřetěžujte. Pro svou práci použijte k tomu určené elektrické nářadí.** S vhodným elektrickým nářadím budete pracovat v dané oblasti lépe a bezpečněji.
- ▶ **Nepoužívejte elektrické nářadí, jestliže jej nelze spínačem zapnout a vypnout.** Elektrické nářadí, které nelze ovládat spínačem, je nebezpečné a musí se opravit.
- ▶ **Než provedete seřízení elektrického nářadí, výměnu příslušenství nebo nářadí odložte, vytáhněte zástrčku ze zásuvky a/nebo odstraňte odpojitelný akumulátor.** Toto preventivní opatření zabrání neúmyslnému zapnutí elektrického nářadí.
- ▶ **Uchovávejte nepoužívané elektrické nářadí mimo dosah dětí. Nenechte nářadí používat osoby, které s ním nejsou seznámeny nebo nečetly tyto pokyny.** Elektrické nářadí je nebezpečné, je-li používáno nezkušenými osobami.
- ▶ **Pečujte o elektrické nářadí a příslušenství svědomitě. Zkontrolujte, zda pohyblivé díly nářadí bezvadně fungují a nevzpříčují se, zda díly nejsou zlomené nebo poškozené tak, že by ovlivňovaly funkce elektrického nářadí. Poškozené díly nechte před použitím**

**elektrického nářadí opravit.** Mnoho úrazů má příčinu ve špatně udržovaném elektrickém nářadí.

- ▶ **Řezné nástroje udržujte ostré a čisté.** Pečlivě ošetřované řezné nástroje s ostrými řeznými hranami se méně vzpříčují a dají se snáze vést.
- ▶ **Používejte elektrické nářadí, příslušenství, nástroje apod. podle těchto pokynů. Respektujte přítom pracovní podmínky a prováděnou činnost.** Použití elektrického nářadí pro jiné než určené použití může vést k nebezpečným situacím.
- ▶ **Udržujte rukojeti a úchopové plochy suché, čisté a bez oleje a maziva.** Kluzké rukojeti a úchopové plochy neumožňují bezpečnou manipulaci a ovládání nářadí v neočekávaných situacích.

#### Servis

- ▶ **Nechte své elektrické nářadí opravit pouze kvalifikovaným odborným personálem a pouze s originálními náhradními díly.** Tím bude zajištěno, že bezpečnost elektrického nářadí zůstane zachována.

#### Bezpečnostní pokyny pro stolní pily

##### Upozornění k ochranným krytům

- ▶ **Ochranné kryty ponechte na místě. Ochranné kryty musí být funkční a správně namontované.** Je-li ochranný kryt uvolněný, poškozený, nebo pokud nefunguje správně, je nutné jej opravit nebo vyměnit.
- ▶ **Při každém kompletním průchodu obrobkem vždy používejte ochranný kryt pilového kotouče a rozvírací klín.** Prochází-li při řezu pilový kotouč obrobkem v celé jeho tloušťce, pomáhá ochranný kryt a další bezpečnostní prvky snižovat nebezpečí poranění.
- ▶ **Jakmile dokončíte práci, při které bylo nutné sejmout ochranný kryt a/nebo rozvírací klín (např. drážkování), celý ochranný systém znovu upevněte.** Ochranný kryt a rozvírací klín pomáhají snižovat riziko zranění.
- ▶ **Před sepnutím spínače se ujistěte, že se pilový kotouč nedotýká ochranného krytu, rozvíracího klínu ani obrobku.** Neúmyslný kontakt mezi těmito předměty a pilovým kotoučem může vést k nebezpečným situacím.
- ▶ **Rozvírací klín nastavte podle instrukcí v návodu k použití.** Nesprávné nastavení mezery, umístění a zarovnání rozvíracího klínu mohou způsobit jeho nefunkčnost při snižování rizika zpětného rázu.
- ▶ **Aby rozvírací klín správně fungoval, musí být v kontaktu s obrobkem.** Rozvírací klín nebude mít při řezání obrobků požadovaný efekt, pokud jsou příliš krátké a rozvíracího klínu se nedotýkají. Za takových podmínek nemůže rozvírací klín zabránit zpětnému rázu.
- ▶ **Používejte pilový kotouč vhodný pro rozvírací klín.** Aby rozvírací klín správně fungoval, musí průměr pilového kotouče odpovídat příslušnému rozvíracímu klínu, tělo pilového kotouče musí být tenčí než tloušťka rozvíracího klínu a šířka řezu pilového kotouče musí být větší než tloušťka rozvíracího klínu.

### Varování k procesu řezání

- ▶ **⚠ NEBEZPEČÍ: Nikdy nevládejte prsty ani ruce do blízkosti nebo do roviny pilového kotouče.** Při chvilkové nepozornosti nebo uklouznutí může dojít k přiblížení vaší ruky směrem k pilovému kotouči a následnému vážnému zranění.
- ▶ **Obrobky posouvejte k pilovému kotouči pouze proti směru jeho otáčení.** Posouvání obrobku ve stejném směru, kterým se otáčí nad stolem pilový kotouč, může způsobit stažení obrobku a vaší ruky na pilový kotouč.
- ▶ **Při podélných řezech nikdy nepoužívejte k podávání obrobku úhlový doraz a nepoužívejte podélnou dorazovou lištu jako délkový doraz při příčných řezech s úhlovým dorazem.** Vedení obrobku pomocí podélného dorazu a úhlového dorazu zároveň zvyšuje pravděpodobnost zablokování pilového kotouče a zpětného rázu.
- ▶ **Při podélných řezech vždy tlačte na obrobek mezi dorazovou lištou a pilovým kotoučem. Je-li vzdálenost mezi dorazovou lištou a pilovým kotoučem menší než 150 mm, používejte posuvnou tyč. Je-li vzdálenost menší než 50 mm, používejte posuvný blok.** „Pomocné prvky“ vám pomohou udržet ruce v bezpečné vzdálenosti od pilového kotouče.
- ▶ **Používejte pouze posuvné tyče dodávané výrobcem nebo vyrobené podle pokynů.** Tato posuvná tyč vám zajistí dostatečnou vzdálenost mezi rukou a pilovým kotoučem.
- ▶ **Nikdy nepoužívejte poškozenou nebo nařiznutou posuvnou tyč.** Poškozená posuvná tyč se může zlomit a způsobit smeknutí vaší ruky směrem k pilovému kotouči.
- ▶ **Neprovádějte žádné práce volnou rukou bez opory. Pro nastavení a vedení obrobku vždy používejte podélný nebo úhlový doraz.** „Práce volnou rukou bez opory“ znamená podepření či vedení obrobku rukou namísto podélného nebo úhlového dorazu. Řezání s držním obrobku volnou rukou vede k nesprávnému zarovnání, zablokování a zpětnému rázu.
- ▶ **Nikdy se nenatahujte kolem rotujícího pilového kotouče ani nad něj.** Při natahování pro obrobek hrozí náhodný kontakt s pohyblivým se pilovým kotoučem.
- ▶ **Vyrovnání dlouhých a/nebo širokých obrobků zajistíte pomocí doplňkových podstavců umístěných pod zadní část a/nebo po stranách pilového stolu.** Dlouhé a/nebo široké obrobky mají tendenci se naklánět přes okraj stolu, a mohou tak způsobit ztrátu kontroly nad prací, zablokování pilového kotouče nebo zpětný ráz.
- ▶ **Obrobky posouvejte rovnoměrnou rychlostí. Obrobky neohýbejte ani jimi nekruťte. Pokud dojde k záseku, nářadí ihned vypněte, vytáhněte jej ze zásuvky a odstraňte překážku.** Zaseknutí pilového kotouče v obrobku může způsobit zpětný ráz nebo zastavit motor.
- ▶ **Nevyjímejte z pily odřezky, dokud ještě pracuje.** Materiál se může zaseknout mezi dorazovou lištou či ochranný kryt a pilový kotouč a stáhnout vám pak prsty

k pilovému kotouči. Pilu vypněte a počkejte, než se pilový kotouč úplně zastaví, a teprve poté vyjměte zaseknutý materiál.

- ▶ **Při podélném řezu obrobků, jejichž tloušťka je nižší než 2 mm, používejte doplňkovou dorazovou lištu v kontaktu s horní plochou stolu.** Tenký obrobek se může vklínit pod podélnou vodící lištu a způsobit zpětný ráz.

### Příčiny zpětného rázu a související pokyny

Zpětný ráz je náhlá reakce obrobku způsobená zaseknutím pilového kotouče nebo nesprávné zarovnanou linií řezu v obrobku vzhledem k pilovému kotouči, případně zaseknutím obrobku mezi pilovým kotoučem a podélnou vodící lištou či jiným upevněným předmětem.

Při zpětném rázu často dojde ke zvednutí obrobku ze stolu zadní částí pilového kotouče a jeho vymrštění směrem k obsluze.

Zpětný ráz je výsledkem špatných a/nebo nesprávných pracovních postupů a podmínek při použití pily a lze mu zabránit dodržováním příslušných níže uvedených opatření.

- ▶ **Nikdy nestůjte v rovině s pilovým kotoučem. Vždy se postavte na stejnou stranu pilového kotouče, na které se nachází dorazová lišta.** Zpětný ráz může obrobek vyhodit vysokou rychlostí směrem k osobě stojící před pilovým kotoučem nebo v jeho rovině.
- ▶ **Nikdy nesahejte přes pilový kotouč nebo za něj za účelem přitážení nebo podepření obrobku.** Může dojít k náhodnému kontaktu s pilovým kotoučem nebo k vtažení vašich prstů směrem k pilovému kotouči při zpětném rázu.
- ▶ **Nikdy nedržte ani netlačte obrobek, který se má odříznout, proti rotujícímu pilovému kotouči.** Tlak odřezávaného obrobku proti pilovému kotouči způsobí zablokování a zpětný ráz.
- ▶ **Dorazovou lištu nastavte tak, aby byla rovnoběžná s pilovým kotoučem.** Nesprávné zarovnaná lišta způsobí zaklínění pilového kotouče v obrobku a následný zpětný ráz.
- ▶ **Při provádění řezů, které nevedou skrz obrobek, jako je drážkování, používejte k vedení obrobku po stole a dorazu přítlačný hřeben.** Přítlačný hřeben pomáhá zajistit obrobek v případě zpětného rázu.
- ▶ **Velké panely řádně podepřete, abyste minimalizovali riziko zaseknutí kotouče a zpětného rázu.** Velké panely se prohýbají vlastní hmotností. Podpěru(y) je nutné instalovat pod všechny části panelu, které přečínají z horní desky stolu.
- ▶ **Buďte obzvláště opatrní při řezání obrobků, které jsou zkroutené, ohnuté, zdeformované nebo nemají rovný okraj, podle kterého by bylo možné je vést pomocí úhlového dorazu či dorazové lišty.** Zdeformovaný, zkroutený nebo zvlhnutý obrobek je nestabilní a způsobuje vychýlení pilového kotouče v řezné spáře, zablokování a zpětný ráz.

- ▶ **Nikdy neřežte více než jeden obrobek, ať už položené na sebe, nebo vedle sebe.** Pilový kotouč by mohl jeden nebo více kusů zvednout a způsobit zpětný ráz.
- ▶ **Při opětovném spuštění pily s pilovým kotoučem v obrobku nastavte pilu do středu řezné spáry tak, aby se zuby nedotýkaly materiálu.** Pokud se pilový kotouč po spuštění pily zasekne, mohl by obrobek zvednout a způsobit zpětný ráz.
- ▶ **Pilové kotouče udržujte čisté, naostřené a dostatečně upevněné. Nikdy nepoužívejte zdeformované kotouče nebo kotouče s prasklými či ulomenými zuby.** Ostré a správně upevněné pilové kotouče minimalizují riziko zablokování, zadrhnutí a zpětného rázu.

#### Upozornění k obsluze stolní pily

- ▶ **Vypněte stolní pilu a vytáhněte napájecí kabel, pokud vyjímáte vložku stolu, vyměňujete pilový kotouč nebo upravujete rozvírací klín či ochranný kryt kotouče a pokud necháváte pilu bez dozoru.** Preventivní opatření pomáhají zabránit nehodám.
- ▶ **Nikdy nenechávejte nářadí v chodu bez dozoru. Vypněte jej a neodcházejte, dokud se nářadí úplně nezastaví.** Nehlídaná pila v chodu představuje nekontrolované riziko.
- ▶ **Stolní pilu umístěte na rovnou plochu s dobrým osvětlením, kde budete mít pevný povrch pod nohama a udržíte snadno rovnováhu. Stolní pila by měla být umístěna do dostatečně velkého prostoru, kde bude možné snadno pracovat s obrobkem dané velikosti.** Stísněné a tmavé prostory či nerovná kluzká podlaha přivolávají nehody.
- ▶ **Stolní pilu často čistěte a odstraňujte piliny zpod pilového stolu a/nebo ze zařízení ke sběru prachu.** Nahromaděné piliny jsou hořlavé a může dojít k jejich samovznícení.
- ▶ **Stolní pila musí být zajištěna.** Není-li stolní pila správně zajištěna, může se hýbat nebo překloupat.
- ▶ **Před zapnutím stolní pily ze stolu odstraňte nářadí, odřezky apod.** Vyrušení nebo případné zadření může být nebezpečné.
- ▶ **Používejte vždy jen kotouče se správnou velikostí i tvarem (diamantovým nebo oblym) úpinacího otvoru.** Pilové kotouče, které neodpovídají upevňovacímu systému pily, se budou otáčet nerovnoměrně a mohou způsobit ztrátu kontroly nad nářadím.
- ▶ **Nikdy nepoužívejte poškozené nebo nesprávné prvky k upevnění kotouče, jako například příruby, podložky, šrouby či matice.** Tyto upevňovací prvky byly speciálně vyrobeny pro vaši pilu za účelem bezpečného provozu a optimálního výkonu.
- ▶ **Nikdy si na stolní pilu nestoupejte ani ji nepoužívejte jako schůdky.** Dojde-li k naklopení nářadí nebo neúmyslnému kontaktu s řezným nástrojem, může být následkem vážné zranění.
- ▶ **Ujistěte se, že je pilový kotouč namontován tak, aby se otáčel správným směrem. Na stolní pile**

**nepoužívejte brusné kotouče, drátěné kartáče ani leštící kotouče.** Nesprávná montáž pilového kotouče nebo použití jiného než doporučeného příslušenství může způsobit vážné zranění.

#### Dodatečné bezpečnostní pokyny

- ▶ **Při montáži pilového kotouče noste ochranné rukavice.** Hrozí nebezpečí poranění.
- ▶ **Nepoužívejte pilové kotouče z rychlořezné oceli.** Takové pilové kotouče mohou lehce prasknout.
- ▶ **Elektronářadí nikdy nepoužívejte bez vložky stolu. Vadnou vložku stolu vyměňte.** Bez bezvadné vložky stolu se můžete poranit o pilový kotouč.
- ▶ **Udržujte pracoviště v čistotě.** Smíchání materiálu je mimořádně nebezpečné. Lehký kovový prach může vzplanout nebo vybuchnout.
- ▶ **Zvolte pilový kotouč, který je vhodný pro materiál, který chcete řezat.**
- ▶ **Používejte pouze pilové kotouče, které odpovídají charakteristickým údajům uvedeným v tomto návodu k obsluze a na elektronářadí a jsou vyzkoušené podle EN 847-1 a příslušně označené.**
- ▶ **Používejte pouze takové pilové kotouče, které jsou doporučené výrobcem tohoto elektronářadí a které jsou vhodné pro materiál, který chcete řezat.**
- ▶ **Veďte obrobek pouze proti běžícímu pilovému kotouči.** Jinak hrozí nebezpečí zpětného rázu, když se pilový kotouč v obrobku zasekne.

#### Symbyly

Následující symboly mohou mít význam při používání vašeho elektronářadí. Zapamatujte si prosím symboly a jejich význam. Správný výklad symbolů vám pomáhá elektronářadí lépe a bezpečněji používat.

##### Symbyly a jejich význam



**Nedávejte ruce do oblasti řezání, když elektronářadí běží.** Při kontaktu s pilovým kotoučem hrozí nebezpečí poranění.



**Noste ochrannou masku proti prachu.**



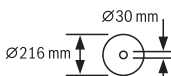
**Noste ochranu sluchu.** Působení hluku může způsobit ztrátu sluchu.



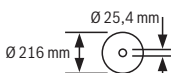
**Noste ochranné brýle.**

### Symbole a jejich význam

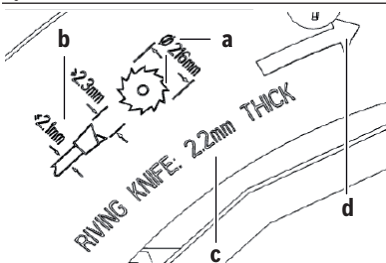
3 601 M42 000  
3 601 M42 030  
3 601 M42 070  
3 601 M42 040



3 601 M42 0B0



Dbejte na rozměry pilového kotouče. Průměr otvoru musí bez vůle pasovat na vřeteno nářadí. Pokud je nutné použít redukce, dbejte na to, aby rozměry redukce odpovídaly tloušťce těla kotouče a průměru otvoru pilového kotouče a dále průměru vřetena nářadí. Pokud možno používejte redukce, které jsou součástí dodávky pilového kotouče. Průměr pilového kotouče musí souhlasit s údajem na symbolu.

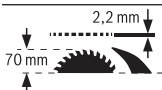


a Průměr pilového kotouče smí činit maximálně 216 mm.

b Při výměně pilového kotouče dbejte na to, aby šířka řezu nebyla menší než 2,3 mm a tloušťka těla pilového kotouče nebyla větší než 2,1 mm. Jinak hrozí nebezpečí, že se rozpěrný klín v obrobku zasekne.

c Tloušťka rozpěrného klínu (angl.: RIVING KNIFE) činí 2,2 mm.

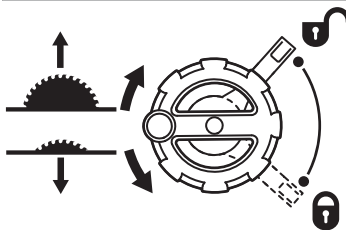
d Směr řezání zubů (směr šipky na pilovém kotouči) se musí shodovat se směrem šipky na rozpěrném klínu.



Tloušťka rozpěrného klínu činí 2,2 mm.

Maximální možná výška obrobku činí 70 mm.

### Symbole a jejich význam



#### Levá strana:

Indikuje směr otáčení kliky pro spuštění (**transportní poloha**) a zvednutí (**pracovní poloha**) pilového kotouče.

#### Pravá strana:

Indikuje polohu aretační páčky pro zajištění pilového kotouče a při nastavení svislého pokosového úhlu (pilový kotouč lze naklápět).



Elektronářadí třídy ochrany II má zesílenou nebo dvojitou izolaci.



Značkou CE výrobce potvrzuje, že elektronářadí splňuje platné směrnice EU.

## Popis výrobku a výkonu



**Přečtěte si všechna bezpečnostní upozornění a všechny pokyny.** Nedodržování bezpečnostních upozornění a pokynů může mít za následek úraz elektrickým proudem, požár a/nebo těžká poranění.

**Všechna bezpečnostní upozornění a pokyny do budoucna uschovejte.**

### Použití v souladu s určeným účelem

Elektronářadí je určeno jako stacionární stroj k provádění podélných a příčných řezů s rovným průběhem řezu do tvrdého a měkkého dřeva a těž dřevotřískových a dřevovláknitých desek. Přitom jsou možné vodorovné pokosové úhly od  $-30^\circ$  do  $+30^\circ$  a svislé pokosové úhly od  $0^\circ$  do  $45^\circ$ .

Při použití příslušných pilových kotoučů je možné řezání hliníkových profilů a plastu.

### Zobrazené součásti

Číslování zobrazených součástí se vztahuje na zobrazení elektronářadí na stránce s obrázky.

- (1) Stupnice vzdálenosti pilového kotouče k podélnému dorazu
- (2) Úhlový doraz
- (3) Ochranný kryt
- (4) Rozpěrný klín
- (5) Podélný doraz
- (6) Rozšíření stolu pily

- |      |   |      |  |
|------|---|------|--|
| (7)  | Schránka na úhlový doraz                              | (40) | Přídavný podélný doraz   |
| (8)  | Montážní otvory                                       | (41) | Upevňovací sada pro přídavný podélný doraz   |
| (9)  | Očkové klíče (24 mm; 23 mm)                           | (42) | Vodící kolejnice úhlového dorazu   |
| (10) | Klíč na vnitřní šestihran (5 mm)                      | (43) | Spodní kryt pilového kotouče   |
| (11) | Držák pro uložení ochranného krytu                    | (44) | Spona spodního krytu pilového kotouče  |
| (12) | Posouvací tyčka                                       | (45) | Prohlubeň pro nazdvihnutí vložky stolu   |
| (13) | Upínací páčka pro rozšíření stolu pily                | (46) | Upínací matice   |
| (14) | Ruční kolo  | (47) | Páčka aretace vřetena  |
| (15) | Klika pro zvedání a spouštění pilového kotouče        | (48) | Upínací příruba  |
| (16) | Bezpečnostní krytka vypínače                          | (49) | Unášecí příruba  |
| (17) | Doraz pro pokosový úhel 45° (svislý)                  | (50) | Vřeteno nářadí   |
| (18) | Aretační páčka pro nastavení svislého pokosového úhlu | (51) | Ukazatel úhlu (svislý)   |
| (19) | Stupnice pro pokosový úhel (svislý)                   | (52) | Zajišťovací knoflík pro libovolné pokosové úhly (svislé)                                 |
| (20) | Doraz pro pokosový úhel 0° (svislý)                   | (53) | Ukazatel úhlu na úhlovém dorazu  |
| (21) | Stůl pily   | (54) | Lupa   |
| (22) | Seřizovací šroub pro upínací sílu podélného dorazu    | (55) | Ukazatel vzdálenosti řezacího stolu  |
| (23) | Vložka stolu  | (56) | Tlačítko zapnutí   |
| (24) | Pilový kotouč   | (57) | Průzor   |
| (25) | Vodící drážka pro podélný doraz                       | (58) | Šroub s křížovou drážkou pro nastavení dorazu 0°   |
| (26) | Držák kabelu  | (59) | Šroub ukazatele úhlu (svislý)  |
| (27) | Držadlo   | (60) | Šroub s křížovou drážkou pro nastavení dorazu 45°  |
| (28) | Vodící drážka pro úhlový doraz                        | (61) | Šrouby s vnitřním šestihranem (5 mm) vpředu pro nastavení rovnoběžnosti pilového kotouče |
| (29) | Odsávací adaptér                                      | (62) | Šrouby s vnitřním šestihranem (5 mm) vzadu pro nastavení rovnoběžnosti pilového kotouče  |
| (30) | Vodící drážka V ve stole pily pro podélný doraz       | (63) | Šroub ukazatele vzdálenosti stolu pily   |
| (31) | Spodní deska  | (64) | Šrouby s vnitřním šestihranem (5 mm) pro nastavení rovnoběžnosti podélného dorazu        |
| (32) | Aretační šroub mřížky                                 | (65) | Šroub ukazatele vzdálenosti podélného dorazu   |
| (33) | Upínací páčka rozpěrného klínu                        | (66) | Seřizovací šrouby pro vložku stolu   |
| (34) | Polohovací kolíky pro rozpěrný klín                   | (67) | Schránka na posouvací tyčku  |
| (35) | Aretační šroub vložky stolu                           | (68) | Schránka na klíč na vnitřní šestihran  |
| (36) | Upínací páčka pro ochranný kryt                       | (69) | Schránka na očkový klíč  |
| (37) | Vodící čep ochranného krytu                           |      |  |
| (38) | Upínací páčka podélného dorazu                        |      |  |
| (39) | Vedení tvaru V podélného dorazu                       |      |  |

### Technické údaje

Stolní okružní pila		GTS 635-216	GTS 635-216
Číslo zboží		<b>3 601 M42 000</b>	<b>3 601 M42 080</b>
		<b>3 601 M42 030</b>	
		<b>3 601 M42 070</b>	
		<b>3 601 M42 040</b>	
Jmenovitý příkon	W	1600	1600
Jmenovité napětí	V	220–240	220–240
Frekvence	Hz	50/60	50/60
Otáčky naprázdno	min <sup>-1</sup>	5500	5500

Stolní okružní pila		GTS 635-216	GTS 635-216
Omezení rozběhového proudu		●	●
Hmotnost podle EPTA-Procedure 01:2014	kg	22	22
Třída ochrany		□/II	□/II
Rozměry (včetně odnímatelných prvků nářadí)			
Šířka × hloubka × výška	mm	658 × 332 × 553	658 × 332 × 553
<b>Rozměry vhodných pilových kotoučů</b>			
Průměr pilového kotouče	mm	216	216
Tloušťka těla kotouče	mm	1,5 – 2,1	1,5 – 2,1
Min. tloušťka zubu / rozvod zubů	mm	2,3	2,3
Průměr otvoru	mm	30	25,4

Maximální rozměry obrobku: (viz „Maximální rozměry obrobku“, Stránka 220)

## Informace o hluku

Hodnoty hlučnosti zjištěné podle **EN 62841-3-1**.

Hladina hluku elektronářadí stanovená za použití váhového filtru A činí typicky: hladina akustického tlaku **94** dB(A); hladina akustického výkonu **103** dB(A). Nejistota K = **3** dB.

### Noste chrániče sluchu!

Hodnota hluku, uvedená v těchto pokynech, byla změřena pomocí normované měřicí metody a lze ji použít pro vzájemné porovnání elektronářadí. Hodí se i pro předběžný odhad zatížení hlukem.

Uvedená hodnota hlučnosti reprezentuje hlavní použití elektronářadí. Pokud se ovšem bude elektronářadí používat pro jiné práce, s jinými nástroji nebo s nedostatečnou údržbou, může se úroveň hlučnosti lišit. To může zatížení hlukem po celou pracovní dobu zřetelně zvýšit.

Pro přesný odhad zatížení hlukem by měly být zohledněny i doby, kdy je nářadí vypnuté nebo sice běží, ale fakticky se nepoužívá. To může zatížení hlukem po celou pracovní dobu výrazně snížit.

## Montáž

- ▶ **Zabraňte neúmyslnému nastartování elektronářadí. Během montáže a při všech pracích na elektronářadí nesmí být síťová zástrčka připojena ke zdroji proudu.**

### Obsah dodávky

Před prvním uvedením elektronářadí do provozu zkontrolujte, zda jste obdrželi všechny níže uvedené díly:

- Stolní okružní pila s namontovaným pilovým kotoučem **(24)** a rozpěrným klínem **(4)**
- Úhlový doraz **(2)**
- Podélný doraz **(5)**
- Přídavný podélný doraz **(40)**
- Upevňovací sada pro přídavný podélný doraz **(41)** (2 upevňovací šrouby, 2 podložky, 2 křídlové matice)
- Ochranný kryt **(3)**
- Klíč na vnitřní šestihran **(10)**
- Očkový klíč **(9)** s hrotem plochého šroubováku
- Posouvací tyčka **(12)**

- Vložka stolu **(23)**

**Upozornění:** Zkontrolujte elektronářadí, zda případně není poškozené.

Před dalším použitím elektronářadí musíte pečlivě zkontrolovat bezvadnou a správnou funkci ochranných zařízení nebo lehce poškozených dílů. Zkontrolujte, zda pohyblivé díly bezvadně fungují a neváznou či zda díly nejsou poškozené. Veškeré díly musí být správně namontovány a musí splňovat všechny podmínky, aby byl zaručen bezvadný provoz.

Poškozené ochranné prostředky a díly musíte nechat opravit nebo vyměnit v autorizovaném servisu.

### Montáž jednotlivých dílů

- Vyjměte všechny dodané díly opatrně z jejich obalu.
- Odstraňte veškerý balicí materiál z elektronářadí a z dodaného příslušenství.
- Otočte aretační šrouby **(32)** hrotem očkového klíče **(9)** až nadoraz ve směru otevřeného zámku a otevřete mřížku **(31)** (viz obrázek a).

Odstraňte balicí materiál pod blokem motoru.

Přímo na krytu jsou upevněné následující prvky nářadí: posouvací tyčka **(12)**, očkový klíč **(9)**, klíč na vnitřní šestihran **(10)**, podélný doraz **(5)**, úhlový doraz **(2)**, odsávací adaptér **(29)**, přídavný podélný doraz **(40)** s upevňovací sadou **(41)**, ochranný kryt **(3)**.

- Když některý z těchto prvků potřebujete, opatrně ho vyjměte z úložné přihrádky.

### Nastavení polohy rozpěrného klínu (viz obrázky b1 – b2)

**Upozornění:** V případě potřeby před nastavováním polohy všechny montované díly vyčistěte.

- Otáčejte klikou **(15)** po směru hodinových ručiček až nadoraz tak, aby se pilový kotouč **(24)** nacházel v nejvyšší možné poloze nad stolem pily.
- Povolte upínací páčku **(33)**.
- Posuňte rozpěrný klín **(4)** směrem k upínací páčce **(33)** tak, aby ho bylo možné zatáhnout nahoru.
- Vytáhněte rozpěrný klín úplně nahoru tak, aby byl umístěn přesně nad prostředkem pilového kotouče.



- Nechte oba kolíky **(34)** zaskočit do dolních otvorů v rozpěrném klínu a znovu utáhněte upínací páčku **(33)**.

#### Namontujte vložku stolu (viz obrázek c)

- Vložte vložku stolu **(23)** přes rozpěrný klín **(4)** do otvoru pro nástroj.
- Otočte aretační šroub **(35)** hrotem očkového klíče **(9)** až nadoraz ve směru zavřeného zámku.

Přední strana vložky stolu **(23)** musí být zarovnaná se stolem pily nebo mírně pod ním, zadní strana musí být zarovnaná se stolem pily nebo mírně nad ním (viz „Nastavení úrovně vložky stolu (viz obrázek N)“, Stránka 222).

#### Montáž ochranného krytu (viz obrázky d1 – d2)

**Upozornění:** Ochranný kryt montujte pouze tehdy, pokud je rozpěrný klín nastavený v nejhornější poloze přesně nad středem pilového kotouče (viz obrázek b2). Nemontujte ochranný kryt, pokud se rozpěrný klín nachází v nejspodnější poloze (stav při dodání nebo poloha pro řezání drážek) (viz obrázek b1).

- Povolte upínací páčku **(36)** a vyjměte ochranný kryt **(3)** z drážky **(11)**.
- Jednou rukou držte chránič pilového kotouče (horní kovovou lištu), který je součástí ochranného krytu **(3)**, a druhou rukou otočte upínací páčku **(36)** nahoru.
- Zasuňte vodič čep **(37)** dozadu do drážky v rozpěrném klínu **(4)**.
- Posuňte ochranný kryt **(3)** dolů tak, aby byl chránič pilového kotouče (horní kovová lišta) **rovnoběžně** s povrchem stolu pily **(21)**.
- Stiskněte dolů upínací páčku **(36)**. Upínací páčka musí citelně a slyšitelně zaskočit a ochranný kryt **(3)** musí být pevně a bezpečně namontovaný.
- ▶ **Před každým použitím zkontrolujte, zda se ochranný kryt bez problémů pohybuje. Elektronářadí nepoužívejte, pokud není ochranný kryt volně pohyblivý a okamžitě se uzavírá.**

#### Montáž podélného dorazu (viz obrázek e)

Podélný doraz **(5)** lze umístit buď vlevo, nebo vpravo od pilového kotouče.

- Povolte zajišťovací páčku **(38)** podélného dorazu **(5)**. Tím se uvolní vedení ve tvaru V **(39)**.
- Podélný doraz nasadte nejprve vedením ve tvaru V do vodič drážky **(30)** ve stole pily. Poté umístěte podélný doraz do přední vodič drážky **(25)** ve stole pily. Podélný doraz je nyní libovolně přesouvateľný.
- Pro zajištění podélného dorazu stiskněte zajišťovací páčku **(38)** dolů.

#### Montáž přídavného podélného dorazu (viz obrázek f)

**Pro řezání úzkých obrobků a pro řezání svislých pokosových úhlů** musíte na podélný doraz **(5)** namontovat přídavný podélný doraz **(40)**.

Přídavný podélný doraz lze namontovat na podélný doraz **(5)** podle potřeby vlevo nebo vpravo.

Pro montáž použijte upevňovací sadu pro přídavný podélný doraz **(41)** (2 upevňovací šrouby, 2 podložky, 2 křídlové matice).

- Prostrčte upevňovací šrouby postranními otvory v podélném dorazu **(5)**.
- Hlavy šroubů přitom slouží jako vedení přídavného podélného dorazu.
- Nasadte přídavný podélný doraz **(40)** na hlavy upevňovacích šroubů.
- Na upevňovací šrouby nasadte podložky a pomocí křídlových matic šrouby utáhněte.

#### Montáž úhlového dorazu (viz obrázek g)

- Nasadte kolejničky **(42)** úhlového dorazu **(2)** do jedné z určených vodičích drážek **(28)** ve stole pily.

#### Stacionární nebo flexibilní montáž

- ▶ **K zaručení bezpečné manipulace musíte elektrické nářadí před použitím namontovat na rovnou a stabilní pracovní plochu (např. pracovní stůl).**

#### Montáž na pracovní plochu (viz obrázek h)

- Upevněte elektronářadí pomocí vhodného šroubového spoje na pracovní plochu. K tomu slouží otvory **(8)**.

#### Montáž na pracovní stůl Bosch (viz obrázek i)

Pracovní stoly Bosch (např. **GTA 560**) poskytují elektronářadí oporu na každém podkladu díky výškově nastavitelným nohám.

- ▶ **Přečtěte si všechna varovná upozornění a všechny pokyny přiložené k pracovnímu stolu.** Nedodržování varovných upozornění a pokynů mohou mít za následek zásah elektrickým proudem, požár a/nebo těžká poranění.
- ▶ **Dříve než namontujete elektronářadí, smontujte správně pracovní stůl.** Bezvadné smontování je důležité, aby se zabránilo riziku zhroucení.
- Na pracovní stůl montujte elektronářadí v přepravní poloze.

#### Odsávání prachu/trěsek

Prach z materiálů, jako jsou nátěry s obsahem olova, některé druhy dřeva, minerály a kov, může být zdraví škodlivý. Kontakt s prachem nebo vdechnutí mohou u pracovníka nebo osob nacházejících se v blízkosti vyvolat alergické reakce a/nebo onemocnění dýchacích cest.

Určitý prach, jako dubový nebo bukový prach, je pokládán za karcinogenní, zvláště ve spojení s přídavnými látkami pro ošetření dřeva (chromát, ochranné prostředky na dřevo). Materiál obsahující azbest smějí opracovávat pouze specialisté.

- Pokud možno používejte pro daný materiál vhodný odsávání prachu.
- Zajistěte dobré větrání pracoviště.
- Je doporučeno nosit ochrannou dýchací masku s třídou filtru P2.

Dodržujte předpisy pro obráběné materiály platné v příslušné zemi.

Odsávání prachu/třísek se může prachem, třískami nebo úlomky obrobku zablokovat.

- Elektronářadí vypnete a vytáhněte síťovou zástrčku ze zásuvky.
- Počkejte, až se pilový kotouč zcela zastaví.
- Zjistěte příčinu zablokování a odstraňte ji.

► **Zabraňte hromadění prachu na pracovišti.** Prach se může lehce vznítit.

► **Abyste zabránili nebezpečí požáru při řezání hliníku, vyprázdněte spodní kryt pilového kotouče a nepoužívejte odsávání třísek.**

#### Čištění spodního krytu pilového kotouče (viz obrázek j)

Pro odstranění úlomků obrobku a velkých třísek můžete spodní kryt pilového kotouče (43) otevřít.

- Elektronářadí vypnete a vytáhněte síťovou zástrčku ze zásuvky.
- Počkejte, dokud se pilový kotouč úplně nezastaví.
- Naklopte elektronářadí na bok.
- Otevřete mřížku (31) (viz obrázek a).
- Roztáhněte spony (44) spodního krytu pilového kotouče mírně od sebe a odklopte spodní kryt pilového kotouče (43).
- Odstraňte úlomky obrobku a třísky.
- Spodní kryt pilového kotouče (43) zase sklopte tak, aby spony (44) zaskočily.
- Zavřete mřížku (31).
- Uvedte elektronářadí do pracovní polohy.

#### Externí odsávání (viz obrázek k)

- Zastrčte vhodnou hadici vysavače pevně do odsávacího adaptéru (29).

Vysavač musí být vhodný pro řezaný materiál.

Při odsávání obzvlášť zdraví škodlivého, karcinogenního nebo suchého prachu použijte speciální vysavač.

#### Výměna pilového kotouče (viz obrázky l1 – l4)

- **Před každou prací na elektronářadí vytáhněte zástrčku ze zásuvky.**
- **Při montáži pilového kotouče noste ochranné rukavice.** Hrozí nebezpečí poranění.
- **Používejte pouze pilové kotouče, jejichž maximální dovolená rychlost je vyšší než počet volnoběžných otáček elektronářadí.**
- **Používejte pouze pilové kotouče, které odpovídají charakteristickým údajům uvedeným v tomto návodu k obsluze a na elektronářadí a jsou vyzkoušené podle EN 847-1 a příslušně označené.**
- **Používejte pouze takové pilové kotouče, které jsou doporučené výrobcem tohoto elektronářadí a jsou vhodné pro materiál, který chcete řezat.** Zabráňte tak přehřívání špiček pilových zubů a tavení řezaného plastu.
- **Nepoužívejte pilové kotouče z rychlořezné oceli.** Takové pilové kotouče mohou lehce prasknout.

#### Demontáž pilového kotouče

- Povolte upínací páčku (36) a vytáhněte ochranný kryt (3) z drážky v rozpěrném klínu (4).
- Otočte aretační šroub (35) hrotem očkového klíče (9) až nadoraz ve směru otevřeného zámku a vyjměte vložku stolu (23) z otvoru pro nástroj. Ke snadnějšímu nazdvihnutí slouží prohlubeň (45).
- Otáčejte klikou (15) po směru hodinových ručiček až nadoraz tak, aby se pilový kotouč (24) nacházel v nejvyšší možné poloze nad stolem pily.
- Očkovým klíčem (9) otáčejte upínací matici (46) a zároveň utáhněte páčku aretace vřetena (47) tak, aby zaskočila.
- Podržte páčku aretace vřetena přitaženou a odšroubujte upínací matici proti směru hodinových ručiček.
- Sejměte upínací přírubu (48).
- Sejměte pilový kotouč (24).

#### Montáž pilového kotouče

Je-li to nutné, očistěte před namontováním všechny montované díly.

- Nasadte nový pilový kotouč na unášecí přírubu (49) vřetena nářadí (50).

**Upozornění:** Nepoužívejte příliš malé pilové kotouče.

Radiální mezera mezi pilovým kotoučem a rozpěrným klínem smí činit maximálně 3–8 mm.

► **Při montáži dbejte na to, aby směr řezání zubů (směr šipky na pilovém kotouči) souhlasil se směrem šipky na rozpěrném klínu!**

- Nasadte upínací přírubu (48) a upínací matici (46).
- Očkovým klíčem (9) otáčejte upínací matici (46) a zároveň utáhněte páčku aretace vřetena (47) tak, aby zaskočila.
- Upínací matici pevně utáhněte proti směru hodinových ručiček.
- Vložte vložku stolu (23) přes rozpěrný klín (4) do otvoru pro nástroj. Otočte aretační šroub (35) hrotem očkového klíče (9) až nadoraz ve směru zavřeného zámku.
- Znovu namontujte ochranný kryt (3) (viz „Montáž ochranného krytu (viz obrázky d1 – d2)“, Stránka 217).

## Provoz

► **Před každou prací na elektronářadí vytáhněte zástrčku ze zásuvky.**

#### Převravní a pracovní poloha pilového kotouče

##### Převravní poloha

- Odstraňte ochranný kryt (3), odstraňte vložku stolu (23) a nastavte rozpěrný klín (4) do nejspodnější polohy. Znovu nasadte vložku stolu (23).
- Otáčejte klikou (15) proti směru hodinových ručiček, dokud se zuby pilového kotouče (24) nebudou nacházet pod stolem pily (21).

- Zasuňte rozšíření stolu (6) zcela dovnitř. Stiskněte dolů zajišťovací páčku (13). Tím je rozšíření stolu pily zafixované.

#### Pracovní poloha

- Nastavte rozpěrný klín (4) v nejhornější poloze přesně nad střed pilového kotouče, nasad'te vložku stolu (23) a namontujte ochranný kryt (3).
- Otáčejte klikou (15) po směru hodinových ručiček, dokud se nebudou horní zuby pilového kotouče (24) nacházet cca 3–6 mm nad obrobkem.

#### Zvětšení stolu pily

Dlouhé a těžké obrobky musejí být na volném konci podloženy nebo podepřeny.

#### Rozšíření stolu pily (viz obrázek A)

Pomocí rozšíření stolu pily (6) se stůl pily (21) rozšíří směrem doprava.

- Zatáhněte zajišťovací páčku (13) pro rozšíření stolu pily úplně nahoru.
- Vytáhněte rozšíření stolu pily (6) ven až na požadovanou délku.
- Stiskněte zajišťovací páčku (13) dolů. Tím je rozšíření stolu pily zafixované.

#### Nastavení svislých a vodorovných pokosových úhlů

Pro zaručení přesných řezů musíte po intenzivním použití zkontrolovat základní nastavení elektronářadí a případně je seřadit.

#### Nastavení svislých pokosových úhlů (pilový kotouč) (viz obrázek B)

Svislý pokosový úhel lze nastavit v rozsahu od 0° do 45°.

- Povolte aretační páčku (18) proti směru hodinových ručiček.

**Upozornění:** Při úplném povolení aretační páčky se pilový kotouč vlivem gravitace nahne do polohy, která odpovídá přibližně 30°.

- Zatáhněte za ruční kolo (14) nebo ho zatlačte podél kulisy tak, aby ukazatel úhlu (51) ukazoval požadovaný svislý pokosový úhel.
- Podržte ruční kolo v této poloze a aretační páčku znovu utáhněte (18).

**Pro rychlé a přesné nastavení standardních úhlů 0° a 45°** jsou určené dorazy nastavené z výroby ((20), (17)).

#### Nastavení vodorovných pokosových úhlů (úhlový doraz) (viz obrázek C)

**Upozornění:** Pro řezání kosení (dlouhé klíny) použijte odpovídající přípravky.

Vodorovný pokosový úhel lze nastavit v rozsahu od 30° (na levé straně) do 30° (na pravé straně).

- Povolte zajišťovací knoflík (52), pokud je utažený.
- Otáčejte úhlovým dorazem, dokud ukazatel úhlu (53) neukazuje požadovaný pokosový úhel.

- Zajišťovací knoflík (52) opět utáhněte.

#### Nastavení podélného dorazu

Podélný doraz (5) lze umístit vlevo (černá stupnice) nebo vpravo (stříbrná stupnice) od pilového kotouče. Značka v lupě (54) ukazuje nastavenou vzdálenost podélného dorazu od pilového kotouče na stupnici (1).

Umístěte podélný doraz na požadovanou stranu pilového kotouče (viz „Montáž podélného dorazu (viz obrázek e)“, Stránka 217).

#### Nastavení podélného dorazu s nevytaženým stolem pily

- Povolte zajišťovací páčku (38) podélného dorazu (5). Posuňte podélný doraz tak, aby značka v lupě (54) ukazovala požadovanou vzdálenost od pilového kotouče. S nevytaženým stolem pily platí dolní popis stříbrné stupnice (1).
- Pro zajištění stiskněte zajišťovací páčku (38) znovu dolů.

#### Nastavení podélného dorazu s vytaženým stolem pily (viz obrázek D)

- Umístěte podélný doraz vpravo od pilového kotouče. Posuňte podélný doraz tak, aby značka v lupě (54) na dolní stupnici ukazovala 29 cm. Pro zajištění stiskněte zajišťovací páčku (38) znovu dolů.
- Zatáhněte zajišťovací páčku (13) pro rozšíření stolu pily úplně nahoru.
- Vytáhněte rozšíření stolu pily (6) ven tak, aby ukazatel vzdálenosti (55) ukazoval požadovanou vzdálenost od pilového kotouče na horní stupnici.
- Stiskněte zajišťovací páčku (13) dolů. Tím je rozšíření stolu pily zafixované.

#### Nastavení přídatného podélného dorazu (viz obrázek E)

**Pro řezání úzkých obrobků a pro řezání svislých pokosových úhlů** musíte na podélný doraz (5) namontovat přídatný podélný doraz (40).

Přídatný podélný doraz lze namontovat na podélný doraz (5) podle potřeby vlevo nebo vpravo.

Obrobky mohou být při řezání mezi podélným dorazem a pilovým kotoučem sevřeny, zachyceny vystupujícími pilovým kotoučem a odmrštěny pryč.

Nastavte proto přídatný podélný doraz tak, aby jeho vodící konec končil v oblasti mezi zubem pilového kotouče, který je nejvíc vpředu, a přední hranou rozpěrného klínu.

- Za tímto účelem povolte všechny křídlové matice z upevňovací sady (41) a posuňte přídatný podélný doraz tak, aby k upevnění sloužily už jen dva přední šrouby.
- Křídlové matice zase utáhněte.

#### Nastavení rozpěrného klínu (viz obrázek F)

Rozpěrný klín (4) zabraňuje uvážnutí pilového kotouče (24) v řezu. Jinak existuje nebezpečí zpětného rázu, když se pilový kotouč v obrobku zasekne.

Dbejte tedy vždy na to, aby byl rozpěrný klín správně nastavený:

- Radiální mezera mezi pilovým kotoučem a rozpěrným klínem smí činit maximálně 5 mm.
- Tloušťka rozpěrného klínu musí být menší než šířka řezu a větší než základní tloušťka kotouče.
- Rozpěrný klín musí být vždy v jedné přímce s pilovým kotoučem.
- Pro normální dělicí řezu musí být rozpěrný klín vždy v nejvyšší možné poloze.

#### Nastavení výšky rozpěrného klínu

Pro řezání drážek musíte nastavit výšku rozpěrného klínu.

- ▶ **Elektronářadí použijte pro řezání drážek nebo polodrážek pouze s odpovídajícím vhodným ochranným zařízením (např. tunelovým ochranným krytem, přítlačným hřebenem).**
- Povolte upínací páčku (36) a vytáhněte ochranný kryt (3) z drážky v rozpěrném klínu (4).  
Aby byl ochranný kryt chráněný před poškozením, uložte ho do příslušného držáku (11) na krytu (viz také obrázek O2).
- Otáčejte klikou (15) po směru hodinových ručiček až nadoraz tak, aby se pilový kotouč (24) nacházel v nejvyšší možné poloze nad stolem pily.
- Povolte upínací páčku (33).
- Vytáhněte rozpěrný klín z kolíků (34) (upínací páčku (33) vytáhněte trochu ven) a posuňte rozpěrný klín (4) až nadoraz dolů.
- Nechte oba kolíky (34) zaskočit do dolních otvorů v rozpěrném klínu a znovu utáhněte upínací páčku (33).

#### Uvedení do provozu

- ▶ **Dbejte na správné síťové napětí!** Napětí zdroje proudu musí souhlasit s údaji na typovém štítku elektronářadí.

#### Zapnutí (viz obrázek G1)

- Pro zapnutí stiskněte zelené tlačítko zapnutí (56).

#### Vypnutí (viz obrázek G2)

- Stiskněte bezpečnostní krytku (16).

#### Výpadek proudu

Vypínač je takzvaný spínač s podpětovou spouští, který zabraňuje opětovnému rozběhu elektronářadí po výpadku proudu (např. vytažení síťové zástrčky během provozu). Pro opětovné spuštění elektronářadí musíte znovu stisknout zelené tlačítko zapnutí (56).

#### Ochrana proti neoprávněnému použití (viz obrázek G3)

Na ochranu proti neoprávněnému použití můžete bezpečnostní krytku vypínače (16) zajistit pomocí visacího zámku.

- Posuňte průzor (57) úplně nahoru a mírně zatlačte na bezpečnostní krytku.
- Zamkněte obě oka průzoru a oko destičky vypínače pomocí visacího zámku.

#### Pracovní pokyny

##### Všeobecná upozornění k pile

- ▶ **Při všech řezech musíte nejprve zajistit, aby se pilový kotouč nikdy nemohl dotýkat dorazů nebo jiných dílů nářadí.**
- ▶ **Elektronářadí používejte pro řezání drážek nebo polodrážek pouze s odpovídajícím vhodným ochranným zařízením (např. tunelovým ochranným krytem, přítlačným hřebenem).**
- ▶ **Nepoužívejte elektronářadí pro řezání zářezů (drážek, které končí v obrobku).**

Chraňte pilový kotouč před nárazem a úderem. Nevystavujte pilový kotouč bočnímu tlaku.

Rozpěrný klín musí být v jedné ose s pilovým kotoučem, aby se zamežilo svírání obrobku.

Neřezejte zdeformované obrobky. Obrobek musí mít vždy jednu přímou hranu pro přiložení k podélnému dorazu.

Posouvací tyčku uschovávejte vždy na elektronářadí.

##### Postavení obsluhy (viz obrázek H)

- ▶ **Nikdy nestůjte v rovině s pilovým kotoučem. Vždy se postavte na stejnou stranu pilového kotouče, na které se nachází dorazová lišta.** Zpětný ráz může obrobek vyhodit vysokou rychlostí směrem k osobě stojící před pilovým kotoučem nebo v jeho rovině.

- Mějte ruce, prsty a paže daleko od rotujícího pilového kotouče.

Dodržujte přitom následující pokyny:

- Obrobek držte bezpečně oběma rukama a pevně ho tiskněte na stůl pily.
- Na úzké obrobky a při řezání svislých pokosových úhlů vždy používejte dodanou posouvací tyčku (12) a přidavný podélný doraz (40).

##### Maximální rozměry obrobku

Svislý pokosový úhel	Max. výška obrobku [mm]
0°	70
45°	50

#### Řezání

##### Řezání přímých řezů

- Nastavte podélný doraz (5) na požadovanou šířku řezu (viz „Nastavení podélného dorazu“, Stránka 219).
- Položte obrobek na stůl pily před ochranný kryt (3).
- Zvedněte nebo spusťte pilový kotouč pomocí kliky (15) natolik nahoru nebo dolů, aby se horní zuby pilového kotouče (24) nacházely cca 3–6 mm nad obrobkem.
- Zapněte elektronářadí.
- Obrobek s rovnoměrným posuvem přirážte. Pokud vyvíjíte příliš velký tlak, mohou se zuby pilového kotouče přehřívat a může dojít k poškození obrobku.
- Elektronářadí vypněte a počkejte, až se pilový kotouč zcela zastaví.

### Řezání svislých pokosových úhlů

- Nastavte požadovaný svislý pokosový úhel pilového kotouče.  
Když je pilový kotouč naklopený doleva, musí být doraz vpravo od pilového kotouče.
- Postupujte podle pracovních kroků uvedených v části: (viz „Řezání přímých řezů“, Stránka 220)

### Řezání vodorovných pokosových úhlů (viz obrázek I)

- Na úhlovém dorazu (2) nastavte požadovaný vodorovný pokosový úhel.
- Přiložte obrobek k úhlovému dorazu (2).
- Zvedněte nebo spusťte pilový kotouč klíčkou (15) nahoru nebo dolů natolik, aby horní zuby pily vyčnívaly cca 5 mm nad povrch obrobku.
- Zapněte elektronářadí.
- Přitlačte obrobek jednou rukou proti úhlovému dorazu a druhou rukou ho za zajišťovací knoflík (52) ved'te pomalu ve vodící drážce (28) dopředu.
- Elektronářadí vypnete a počkejte, až se pilový kotouč zcela zastaví.

### Kontrola a seřízení základních nastavení

Pro zaručení přesných řezů musíte po intenzivním použití zkontrolovat základní nastavení elektronářadí a případně je seřídit.

K tomu potřebujete zkušenosti a příslušný speciální nástroj.

Servisní středisko Bosch provádí tyto práce rychle a spolehlivě.

### Nastavení dorazů pro standardní pokosové úhly 0°/45° (svisle)

- Uved'te elektronářadí do pracovní polohy.
- Nastavte svislý pokosový úhel pilového kotouče 0°.
- Odstraňte ochranný kryt (3).

### Kontrola (viz obrázek J1)

- Odstraňte vložku stolu (23) (viz „Namontujte vložku stolu (viz obrázek c)“, Stránka 217).
- Nastavte úhlové pravítko na 90° a umístěte ho na stůl pily (21).

Rameno úhlového pravítka musí být po celé délce zarovnané s pilovým kotoučem (24).

### Nastavení (viz obrázek J2)

- Povolte šroub (58). Tak lze doraz 0° (20) posunout.
- Povolte aretační páčku (18).
- Posuňte ruční kolo (14) proti dorazu 0° tak, aby bylo rameno úhlového pravítka po celé délce v rovině s pilovým kotoučem.
- Podržte ruční kolo v této poloze a aretační páčku znovu utáhněte (18).
- Šroub (58) znovu utáhněte.
- Znovu namontujte vložku stolu (23) (viz „Namontujte vložku stolu (viz obrázek c)“, Stránka 217).

Jestliže není ukazatel úhlu (51) po nastavení v jedné přímce se značkou stupnice (19), povolte šroub (59) pomocí

běžného křížového šroubováku a ukazatel úhlu vyrovnejte podél značky 0°.

Výše uvedené pracovní kroky zopakujte odpovídajícím způsobem pro svislý pokosový úhel 45° (povolení šroubu (60); posunutí dorazu 45° (17)). Ukazatel úhlu (51) se přitom nesmí znovu přenastavit.

### Rovnoběžnost pilového kotouče s vodícími drážkami úhlového dorazu (viz obrázek K)

- Uved'te elektronářadí do pracovní polohy.
- Odstraňte ochranný kryt (3).

### Kontrola

- Tužkou označte první levý pilový zub, který je viditelný nad vložkou stolu.
- Nastavte úhlové pravítko na 90° a přiložte ho k hraně vodící drážky (28).
- Posuňte rameno úhlového pravítka tak, aby se dotýkalo označeného zubu pily, a odečtěte vzdálenost mezi pilovým kotoučem a vodící drážkou.
- Otočte pilový kotouč tak, aby byl označený zub vpředu nad vložkou stolu.
- Přesuňte úhlové pravítko podél vodící drážky až k označenému zubu pily.
- Opět změřte vzdálenost mezi pilovým kotoučem a vodící drážkou.

Obě změřené vzdálenosti musí být identické.

### Nastavení

- Dodaným klíčem na vnitřní šestihran (10) povolte šrouby s vnitřním šestihranem (61) vpředu pod stolem pily a šrouby s vnitřním šestihranem (62) vzadu pod stolem pily.
- Opatrně pohybujte pilovým kotoučem tak, aby byl rovnoběžně s vodící drážkou (28).
- Znovu utáhněte všechny šrouby (61) a (62).

### Nastavení ukazatele vzdálenosti stolu pily (viz obrázek L)

- Umístěte podélný doraz vpravo od pilového kotouče. Posuňte podélný doraz tak, aby značka v lupě (54) na dolní stupnici ukazovala 29 cm.  
Pro zajištění stiskněte zajišťovací páčku (38) znovu dolů.
- Zatáhněte zajišťovací páčku (13) úplně nahoru a vytáhněte rozšíření stolu pily (6) až nadoraz ven.

### Kontrola

Ukazatel vzdálenosti (55) musí na horní stupnici (1) ukazovat stejnou hodnotu jako značka v lupě (54) na dolní stupnici (1).

### Nastavení

- Vytáhněte rozšíření stolu pily (6) až nadoraz ven.
- Křížovým šroubovákem povolte šroub (63) a vyrovnejte ukazatel vzdálenosti (55) podél značky 29 cm na horní stupnici (1).

### Nastavení rovnoběžnosti podélného dorazu (viz obrázek M)

- Uved'te elektronářadí do pracovní polohy.
- Odstraňte ochranný kryt (3).

- Povolte upínací páčku (38) podélného dorazu a posuňte ho tak, aby se dotýkal pilového kotouče.

**Kontrola**

Podélný doraz (5) se musí dotýkat pilového kotouče po celé délce.

**Nastavení**

- Dodaným klíčem na vnitřní šestihran (10) povolte šrouby s vnitřním šestihranem (64).
- Opatrně posuňte podélný doraz (5) tak, aby se po celé délce dotýkal pilového kotouče.
- Podržte podélný doraz v této poloze a stiskněte upínací páčku (38) opět dolů.
- Znovu utáhněte šrouby s vnitřním šestihranem (64).

**Nastavení upínací síly podélného dorazu**

Upínací síla podélného dorazu (5) může při častém používání klesat.

- Utahujte seřizovací šroub (22), dokud znovu nelze podélný doraz zafixovat na stole pily.

**Nastavení lupy podélného dorazu (viz obrázek M)**

- Uvedte elektronářadí do pracovní polohy.
- Odstraňte ochranný kryt (3).
- Přesuňte podélný doraz (5) zprava tak, aby se dotýkal pilového kotouče.

**Kontrola**

Značka lupy (54) musí být v jedné přímce se značkou 0 mm na stupnici (1).

**Nastavení**

- Křížovým šroubovákem povolte šroub (65) a vyrovnejte značku podél značky 0 mm.

**Nastavení úrovně vložky stolu (viz obrázek N)****Kontrola**

Přední strana vložky stolu (23) musí být zarovnaná se stolem pily nebo mírně pod ním, zadní strana musí být zarovnaná se stolem pily nebo mírně nad ním.

**Nastavení**

- Hrotem očkového klíče (9) nastavte správnou úroveň seřizovacích šroubů (66).

**Uskladnění a přeprava (viz obrázky O1 – O2)****Uložení prvků stroje**

Pro uložení vám elektronářadí poskytuje možnost určité prvky stroje bezpečně upevnit.

- Sejměte přídatný podélný doraz (40) z podélného dorazu (5).
- Vložte všechny volné části nářadí do úložných přihrádek na krytu (viz následující tabulku).

Prvek stroje	Úložná schránka
podélný doraz (5)	otočit, zavěsit zespolu do vodicích kolejnic a zajistit upínací páčku (38)
posouvací tyčka (12)	vložit do schránky (67)

Prvek stroje	Úložná schránka
ochranný kryt (3)	zavěsit do vybrání v držáku (11) a utáhnout pomocí upínací páčky (36)
klíč na vnitřní šestihran (10)	vložit do schránky (68)
očkový klíč (9)	vložit do schránky (69)
úhlový doraz (2)	vložit do schránky (7)
přídavný podélný doraz (40)	zasunout do drážky v podélném dorazu (5) a utáhnout pomocí křídlových šroubů

**Přenášení elektronářadí**

Před přepravou elektronářadí musíte provést následující kroky:

- Uvedte elektronářadí do přepravní polohy (viz „Přepravní poloha“, Stránka 218).
- Odstraňte všechny díly příslušenství, které nelze pevně namontovat na elektrické nářadí. Nepoužívané pilové kotouče ukládejte pro přepravu pokud možno do uzavřeného zásobníku.
- Zasuňte rozšíření stolu (6) úplně dovnitř a pro zafixování stiskněte upínací páčku (13) dolů.
- Síťový kabel namotejte na držák kabelu (26).
- Pro zvednutí nebo přemístění použijte držadla (27).

► Při přepravování elektronářadí použijte pouze přepravní ústrojí a nikdy ochranná zařízení.

**Údržba a servis****Údržba a čištění**

► Před každou prací na elektronářadí vytáhněte zástrčku ze zásuvky.

Je-li nutná výměna přívodního kabelu, nechte ji provést firmou **Bosch** nebo autorizovaným servisem pro elektronářadí **Bosch**, abyste zabránili ohrožení bezpečnosti.

**Čištění**

► Udržujte elektronářadí a větrací otvory čisté, aby pracovalo dobře a bezpečně.

Po každém pracovním procesu odstraňte prach a třísky vyfoukáním tlakovým vzduchem nebo pomocí štětce.

**Opatření k redukci hluku**

Opatření prostřednictvím výrobce:

- Pozvolný rozběh
- Expedice s pilovým kotoučem speciálně vyvinutým k redukci hluku

Opatření prostřednictvím uživatele:

- Nízkovibrační instalace na stabilní pracovní plochu
- Používání kotoučů s funkcemi redukce hluku
- Pravidelné čištění pilového kotouče a elektronářadí

**Příslušenství**

	Číslo zboží
Úhlový doraz	1 609 B04 510
Posouvací tyčka	1 609 B06 410
Ochranný kryt	1 609 B04 542
Podélný doraz	1 609 B04 590
Pracovní stůl GTA 560	3 601 M22 700

**Optiline Wood** pro následující typy:  
3 601 M42 000/... 030/... 070

Pilový kotouč 216 × 30 mm, 22 zubů	2 608 838 410
Pilový kotouč 216 × 30 mm, 34 zubů	2 608 838 409
Pilový kotouč 216 × 30 mm, 54 zubů	2 608 838 411

**Multi Material** pro následující typy:  
3 601 M42 040

Pilový kotouč 216 × 30 mm, 22 zubů 216 × 25,4 mm s redukcí	2 608 644 569
---	---------------

**Expert Wood** pro následující typy:  
3 601 M42 0B0

Pilový kotouč 216 × 25,4 mm, 60 zubů	2 608 642 995
---	---------------

**Zákaznická služba a poradenství ohledně použití**

Zákaznická služba zodpoví vaše dotazy k opravě a údržbě vašeho výrobku a též k náhradním dílům. Rozkladové výkresy a informace o náhradních dílech najdete také na: [www.bosch-pt.com](http://www.bosch-pt.com)

V případě dotazů k našim výrobkům a příslušenství vám ochotně pomůže poradenský tým Bosch.

V případě veškerých otázek a objednávek náhradních dílů bezpodmínečně uveďte 10místné věcné číslo podle typového štítku výrobku.

**Czech Republic**

Robert Bosch odbytová s.r.o.  
Bosch Service Center PT  
K Vápence 1621/16  
692 01 Mikulov  
Na [www.bosch-pt.cz](http://www.bosch-pt.cz) si si můžete objednat opravu Vašeho stroje nebo náhradní díly online.  
Tel.: +420 519 305700  
Fax: +420 519 305705  
E-Mail: [servis.naradi@cz.bosch.com](mailto:servis.naradi@cz.bosch.com)  
[www.bosch.cz](http://www.bosch.cz)

**Likvidace**

Elektronářadí, příslušenství a obaly odevzdejte k ekologické recyklaci.



Elektronářadí nevyhazujte do domovního odpadu!

**Pouze pro země EU:**

Podle evropské směrnice 2012/19/EU o odpadních elektrických a elektronických zařízeních a její realizace

v národních zákonech se již nepoužitelné elektronářadí musí shromažďovat odděleně od ostatního odpadu a odevzdat k ekologické recyklaci.

**Slovenčina****Bezpečnostné upozornenia****Všeobecné bezpečnostné upozornenia pre elektrické náradie**

**⚠ VÝSTRAHA** Prečítajte si všetky bezpečnostné upozornenia, pokyny, ilustrácie a špecifikácie dodané s týmto elektrickým náradím.

Nedodržovanie všetkých uvedených pokynov môže mať za následok úraz elektrickým prúdom, požiar a/alebo ťažké poranenie.

**Tieto výstražné upozornenia a bezpečnostné pokyny starostlivo uschovajte na budúce použitie.**

Pojem „elektrické náradie“ používaný v nasledujúcom texte sa vzťahuje na elektrické náradie napájané zo siete (s prívodnou šnúrou) a na elektrické náradie napájané akumulátorovou batériou (bez prívodnej šnúry).

**Bezpečnosť na pracovisku**

- ▶ **Pracovisko vždy udržiavajte čisté a dobre osvetlené.** Neporiadok a neosvetlené priestory pracoviska môžu mať za následok pracovné úrazy.
- ▶ **Nepoužívajte elektrické náradie vo výbušnom prostredí, napr. tam, kde sa nachádzajú horľavé kvapaliny, plyny alebo horľavý prach.** Ručné elektrické náradie vytvára iskry, ktoré by mohli zapáliť prach alebo výpary.
- ▶ **Nedovoľte deťom a iným nepovolánym osobám, aby sa počas používania elektrického náradia zdržiavali v blízkosti pracoviska.** Pri rozptyľovaní môžete stratiť kontrolu nad náradím.

**Bezpečnosť – elektrina**

- ▶ **Zástrčka prívodnej šnúry elektrického náradia musí zodpovedať použitej zásuvke. V žiadnom prípade nijako nemeňte zástrčku. S uzemneným elektrickým náradím nepoužívajte ani žiadne zástrčkové adaptéry.** Neupravené zástrčky a vhodné zásuvky znižujú riziko úrazu elektrickým prúdom.
- ▶ **Vyhýbajte sa telesnému kontaktu s uzemnenými povrchovými plochami, ako sú napr. potrubia, vykurovacie telesá, sporáky a chladničky.** Ak je vaše telo uzemnené, hrozí zvýšené riziko úrazu elektrickým prúdom.
- ▶ **Nevystavujte elektrické náradie dažďu ani vlhkosti.** Vniknutie vody do ručného elektrického náradia zvyšuje riziko úrazu elektrickým prúdom.

- ▶ **Nepoužívajte prívodnú šnúru na iné než určené účely: na nosenie ručného elektrického náradia, ani na jeho zavesenie a zástrčku nevyberajte zo zásuvky ťahaním za prívodnú šnúru. Udržiavajte sieťovú šnúru mimo dosahu horúcich telies, oleja, ostrých hrán alebo pohybujúcich sa súčastí.** Poškodené alebo zauzlené prívodné šnúry zvyšujú riziko úrazu elektrickým prúdom.
- ▶ **Keď pracujete s elektrickým náradím vonku, používajte len také predlžovacie káble, ktoré sú schválené aj na používanie vo vonkajších priestoroch.** Použitie predlžovacieho kábla, ktorý je vhodný na používanie vo vonkajšom prostredí, znižuje riziko úrazu elektrickým prúdom.
- ▶ **Ak sa nedá vyhnúť použitiu elektrického náradia vo vlhkom prostredí, použite ochranný spínač pri poruchových prúdoch.** Použitie ochranného spínača pri poruchových prúdoch znižuje riziko úrazu elektrickým prúdom.

#### Bezpečnosť osôb

- ▶ **Buďte ostražití, sústreďte sa na to, čo robíte, a s elektrickým náradím pracujte uvoľnivo. Nepracujte s elektrickým náradím, ak ste unavení alebo ak ste pod vplyvom drog, alkoholu alebo liekov.** Krátka nepozornosť pri používaní elektrického náradia môže mať za následok vážne poranenia.
- ▶ **Používajte osobné ochranné prostriedky. Vždy používajte ochranné okuliare.** Používanie osobných ochranných prostriedkov, ako je ochranná dýchacia maska, bezpečnostná pracovná obuv, ochranná prilba alebo chrániče sluchu, podľa druhu elektrického náradia a spôsobu jeho použitia znižuje riziko zranenia.
- ▶ **Vyhýbajte sa neúmyselnému uvedeniu elektrického náradia do činnosti. Pred zasunutím zástrčky do zásuvky a/alebo pred pripojením akumulátora, pred chytením alebo prenášaním elektrického náradia sa vždy presvedčte, či je elektrické náradie vypnuté.** Prenášanie elektrického náradia so zapnutým vypínačom alebo pripojenie zapnutého elektrického náradia k elektrickej sieti môže mať za následok nehodu.
- ▶ **Kým zapnete elektrické náradie, odstráňte z neho nastavovacie pomôcky alebo kľúče na skrutky.** Nastavovací nástroj alebo kľúč, ktorý sa nachádza v rotujúcej časti elektrického náradia, môže spôsobiť vážne poranenia osôb.
- ▶ **Vyhýbajte sa abnormálnym polohám tela. Dbajte na pevný postoj a neustále udržiavajte rovnováhu.** Takto budete môcť lepšie kontrolovať ručné elektrické náradie v neočakávaných situáciách.
- ▶ **Pri práci noste vhodný pracovný odev. Nenoste voľné odevy ani šperky. Dbajte, aby sa vlasy, odev a rukavice nedostali do blízkosti pohyblivých súčastí.** Voľný odev, dlhé vlasy alebo šperky sa môžu zachytiť do rotujúcich častí elektrického náradia.
- ▶ **Ak sa dá na ručné elektrické náradie namontovať odsávacie zariadenie a zariadenie na zachytávanie prachu, presvedčte sa, či sú dobre pripojené**

a správne používané. Používanie odsávacieho zariadenia a zariadenia na zachytávanie prachu znižuje riziko ohrozenia zdravia prachom.

- ▶ **Dbajte, aby ste pri rutinnom používaní náradia nekonali v rozpore s princípmi jeho bezpečného používania.** Nepozorná práca môže viesť v okamihu k ťažkému zraneniu.

#### Starostlivé používanie elektrického náradia

- ▶ **Nikdy nepreťažujte elektrické náradie. Používajte elektrické náradie vhodné na daný druh práce.** S vhodným ručným elektrickým náradím budete pracovať lepšie a bezpečnejšie v uvedenom rozsahu výkonu náradia.
- ▶ **Nepoužívajte elektrické náradie, ktoré má pokazený vypínač.** Náradie, ktoré sa už nedá zapnúť alebo vypnúť, je nebezpečné a treba ho zveriť do opravy odborníkovi.
- ▶ **Než začnete náradie nastavovať alebo prestavovať, vymieňajte príslušenstvo alebo kým ho odložíte, vždy vytiahnite zástrčku sieťovej šnúry zo zásuvky a/alebo odoberte akumulátor, ak je to možné.** Toto preventívne opatrenie zabraňuje neúmyselnému spusteniu elektrického náradia.
- ▶ **Nepoužívané elektrické náradie uschovávajte tak, aby bolo mimo dosahu detí. Nedovoľte používať toto náradie osobám, ktoré s ním nie sú dôverne oboznámené alebo ktoré si neprečítali tieto pokyny.** Elektrické náradie je nebezpečné, ak ho používajú neskúsené osoby.
- ▶ **Elektrické náradie a príslušenstvo starostlivo ošetríte. Kontrolujte, či pohyblivé súčasti bezchybne fungujú alebo či nie sú blokované, zlomené alebo poškodené, čo by mohlo negatívne ovplyvniť správne fungovanie elektrického náradia. Pred použitím náradia dajte poškodené súčasti vymeniť.** Veľa nehôd je spôsobených nedostatočnou údržbou elektrického náradia.
- ▶ **Rezné nástroje udržiavajte ostré a čisté.** Starostlivo ošetrované rezné nástroje s ostrými reznými hranami majú menšiu tendenciu zablokovať sa a ľahšie sa dajú viesť.
- ▶ **Používajte elektrické náradie, príslušenstvo, nastavovacie nástroje a pod. podľa týchto výstražných upozornení a bezpečnostných pokynov. Pri práci zohľadnite konkrétne pracovné podmienky a činnosť, ktorú budete vykonávať.** Používanie elektrického náradia na iný než predpokladaný účel môže viesť k nebezpečným situáciám.
- ▶ **Rukoväti a úchopové povrchy udržiavajte suché, čisté a bez oleja alebo mazacieho tuku.** Šmykľavé rukoväti a úchopové povrchy neumožňujú bezpečnú manipuláciu a ovládanie náradia v neočakávaných situáciách.

#### Servis

- ▶ **Elektrické náradie dávajte opravovať len kvalifikovanému personálu, ktorý používa originálne náhradné súčasti.** Tým sa zaistí zachovanie bezpečnosti náradia.



## Bezpečnostné pokyny vzťahujúce sa na stolové píly

### Výstrahy týkajúce sa ochranných prvkov

- ▶ **Neodoberajte ochranné prvky. Ochranné prvky musia byť v prevádzkyschopnom stave a musia byť správne namontované.** Ochranný prvok, ktorý je uvoľnený, poškodený alebo nefunguje správne, je nutné opraviť alebo vymeniť.
- ▶ **Pri každom rezaní používajte kryt pilového kotúča a rozovierací klin.** Pri prerezávaní obrobku v celej hrúbke pomáha kryt spolu s ďalšími bezpečnostnými prvkami znižovať riziko zranenia.
- ▶ **Po dokončení práce, ktorá vyžaduje demontáž ochranného krytu a/alebo rozovieracieho klína (napr. drážkovanie), okamžite všetky ochranné prvky znovu namontujte.** Kryt a rozovierací klin pomáhajú znižovať riziko zranenia.
- ▶ **Pred zapnutím stroja skontrolujte, či pilový kotúč nie je v kontakte s krytom, rozovieracím klínom alebo obrobkom.** Náhodný kontakt týchto častí s pilovým kotúčom môže spôsobiť nebezpečnú situáciu.
- ▶ **Štiepací klin nastavte podľa opisu uvedeného v tomto návode na používanie.** Chybné nastavenie odstup, polohy a zarovnaní môže spôsobiť zníženie účinnosti rozovieracieho klína a vyššiu pravdepodobnosť spätného rázu.
- ▶ **Aby bol štiepací klin účinný, musí prechádzať obrobkom.** Rozovierací klin nie je účinný pri rezaní obrobkov, ktoré sú príliš krátke. V takýchto prípadoch rozovierací klin nechráni pred spätným rázom.
- ▶ **Používajte pilový kotúč zodpovedajúci štiepaciemu klinu.** Aby rozovierací klin plnil bezpečnostnú funkciu, priemer pilového kotúča musí zodpovedať veľkosti rozovieracieho klína, hrúbka pilového kotúča musí byť menšia než hrúbka rozovieracieho klína a šírka rezu musí byť väčšia než hrúbka rozovieracieho klína.

### Výstrahy týkajúce sa rezania

- ▶ **⚠ NEBEZPEČENSTVO: Nikdy nedávajte prsty alebo ruky do blízkosti pilového kotúča alebo osi rezu.** Pri chvíľkovej nepozornosti alebo pošmyknutí sa môže ruka dostať k pilovému kotúču a môže dôjsť k závažnému zraneniu.
- ▶ **Obrobok posúvajte k pilovému kotúču výhradne proti smeru rotácie.** Pri posúvaní obrobku v smere rotácie pilového kotúča nad stolom môže dôjsť k vytrhnutiu obrobku pilovým kotúčom a následnému poraneniu ruky.
- ▶ **Nikdy nepoužívajte uhlový doraz na posúvanie obrobku pri rozrezávaní a nepoužívajte paralelný doraz ako drážkovú záražku pri prerezávaní s uhlovým dorazom.** Vedenie obrobku súčasne o paralelný doraz aj uhlový doraz zvyšuje riziko uviaznutia pilového kotúča a spätného rázu.
- ▶ **Pri rozrezávaní posúvajte obrobok tlakom na oblasť medzi dorazom a pilovým kotúčom. Ak je vzdialenosť medzi dorazom a pilovým kotúčom menšia ako**

**150 mm, používajte posúvaciu tyč; ak je vzdialenosť menej ako 50 mm, používajte posúvací blok.** Pracovné pomôcky vám pomôžu udržiavať ruky v bezpečnej vzdialenosti od pilového kotúča.

- ▶ **Používajte výhradne posúvaciu tyč dodanú výrobcom alebo vyrobenú podľa pokynov výrobcu.** Posúvacia tyč zaručuje dostatočnú vzdialenosť rúk od pilového kotúča.
- ▶ **Nikdy nepoužívajte poškodenú alebo orezanú posúvaciu tyč.** Poškodená posúvacia tyč sa môže zlomiť, a spôsobiť tak náhly pohyb ruky k pilovému kotúču.
- ▶ **Nikdy nerežte tzv. „voľnou rukou“.** Na umiestnenie a vedenie obrobku vždy používajte paralelný doraz alebo uhlový doraz. Práca „voľnou rukou“ znamená, že namiesto paralelného dorazu alebo uhlového dorazu držíte a vediete obrobok len rukami. Práca bez vodiacich a prídržných pomôcok vedie ku krívm rezo, uviaznutiu kotúča a spätnému rázu.
- ▶ **Nikdy nenaťahujte ruku okolo otáčajúceho sa pilového kotúča ani ponad kotúč.** Natiahnutie sa po obrobok môže viesť k náhodnému kontaktu s otáčajúcim sa pilovým kotúčom.
- ▶ **Pri práci s dlhým alebo širokým obrobkom použite doplnkové rozšírenie stola, ktoré bude udržiavať obrobok vo vodorovnej polohe pred stolovou pilou, za ňou, resp. vedľa nej.** Dlhé alebo široké obrobky sa môžu skrútiť na hrane stola, čo môže viesť k strate kontroly, uviaznutiu pilového kotúča a spätnému rázu.
- ▶ **Obrobok posúvajte rovnomernou rýchlosťou. Neohýbajte obrobok ani ho nenatáčajte. Ak pilový kotúč uviazne v materiáli, okamžite vypnite stroj, vytiahnite sieťovú šnúru z elektrickej zásuvky a až potom riešte uviaznutie kotúča.** Pri uviaznutí pilového kotúča v obrobku môže dôjsť k spätnému rázu alebo zastaveniu motora.
- ▶ **Neodstraňujte odrezky, pokiaľ je píla spustená.** Materiál sa môže dostať medzi doraz alebo dovnútra krytu pilového kotúča a pilový kotúč by vám mohol zachytiť prsty. Vypnite pílu, počkajte, kým sa pilový kotúč zastaví, a až potom odstráňte odrezky.
- ▶ **Pri rozrezávaní obrobkov tenších ako 2 mm používajte pomocný doraz.** Tenký obrobok sa môže zaklíniť pod paralelný doraz a spôsobiť spätný ráz.

### Príčiny spätného rázu a súvisiace výstrahy

Pojmom spätný ráz sa označuje náhla reakcia na zaseknutie či uviaznutie pilového kotúča alebo na nevyrovnanú líniu rezu v obrobku vzhľadom na pilový kotúč alebo reakcia na uviaznutie obrobku medzi pilovým kotúčom a paralelným dorazom, resp. inou upevnenou pomôckou.

Pri spätnom ráze najčastejšie dochádza k zdvihnutiu obrobku zo stola zadnou časťou pilového kotúča a vymršteniu obrobku smerom k obsluhu píly.

Spätný ráz je výsledkom nesprávneho používania píly a/alebo nesprávneho pracovného postupu alebo podmienok, ktorým sa možno vyhnúť pri uplatnení nasledujúcich vhodných preventívnych opatrení.

- ▶ **Nikdy nestojte priamo v osi pilového kotúča. Vždy sa postavte na tú stranu pilového kotúča, na ktorej sa na-**

**chádza doraz.** Spätňý ráz môže spôsobiť vyvrátenie obrobku vysokou rýchlosťou smerom na osobu stojacu pred pílou a v osi pílového kotúča.

- ▶ **Nikdy nesiahajte ponad pílový kotúč alebo zaň, aby ste ľahali alebo pridržali obrobok.** Môže dôjsť k náhodnému kontaktu s pílovým kotúčom alebo spätňý ráz môže strhnúť prsty do pílového kotúča.
  - ▶ **Nikdy nepritláčajte orezávaný obrobok na otáčajúci sa pílový kotúč.** Zatláčenie orezovaného obrobku do pílového kotúča spôsobí jeho uviaznutie a spätňý ráz.
  - ▶ **Doraz vyrovajte rovnobežne s kotúčom.** Doraz, ktorý nie je vyrovnaný rovnobežne s kotúčom, bude tlačiť obrobok do pílového kotúča a spôsobí spätňý ráz.
  - ▶ **Na pritláčanie obrobku k stolu a dorazu pri rezoch, ktoré neprechádzajú celou hrúbkou (napr. pri rezaní poldrážok), používajte pritlačný hrebeň.** Pritlačný hrebeň pomôže pridržať obrobok aj v prípade spätňého rázu.
  - ▶ **Aby sa minimalizovalo riziko zovretia pílového kotúča a spätňého rázu, veľké dosky podoprite.** Veľké panely majú tendenciu prehýbať sa v dôsledku vlastnej hmotnosti. Pomocnú podporu je potrebné umiestniť pod všetky časti panela, ktoré presahujú pracovný stôl píly.
  - ▶ **Pri vedení rezaného obrobku, ktorý je zvlnený, uzlovitý („sukovitý“), ohnutý alebo nemá rovnú hranu, popri uhľovom doraze alebo paralelnom doraze postupujte mimoriadne opatrne.** Ohnutý, uzlovitý alebo zvlnený obrobok je nestabilný, môže spôsobiť rez nevyrovnaný s pílovým kotúčom, uviaznutie kotúča a spätňý ráz.
  - ▶ **Nikdy nerezte viac než jeden obrobok – nie je prípustné vertikálne ani horizontálne vrstvenie.** Pílový kotúč môže zachytiť jednu alebo viac vrstiev a spôsobí spätňý ráz.
  - ▶ **Ak pokračujete v pílení s pílovým kotúčom nachádzajúcim sa v obrobku, vycentrujte pílový kotúč v reznej škáre tak, aby zuby pílového kotúča neboli v kontakte s materiálom.** Ak pílový kotúč uviazne, môže zdvihnúť obrobok a pri pokračovaní v pílení môže dôjsť k spätnému rázu.
  - ▶ **Pílové kotúče udržiavajte čisté, ostré a dostatočne rozvedené („šrankované“).** Nikdy nepoužívajte pílové kotúče, ktoré sú zvlnené, na ktorých sú praskliny alebo na ktorých chýbajú zuby. Zabezpečte správne ostrenie a rozvedenie (šrankovanie) pílových kotúčov, aby nedochádzalo k ich uviaznutiu, zastaveniu motora či spätnému rázu.
- Výstrahy týkajúce sa práce so stolovými píliami**
- ▶ **Keď vymieňate vložky stola a pílový kotúč alebo nastavujete rozovierací klin či kryt pílového kotúča a keď nechávate stolovú pílu bez dozoru, vypnite ju a odpojte ju od elektrickej siete.** Preventívne bezpečnostné opatrenia zabránia nehodám.
  - ▶ **Nikdy nenechávajte spustenú stolovú pílu bez dozoru. Vypnite ju a počkajte, až kým sa úplne nezastaví.** Spustená píla bez dozoru predstavuje nekontrolované nebezpečenstvo.

- ▶ **Stolovú pílu umiestnite na dobre osvetlené miesto s rovnou podlahou, kde môžete bezpečne stáť a udržiavať rovnováhu.** Mala by byť umiestnená na mieste s dostatkom priestoru na manipuláciu s rozmernými obrobkami. V preplnených priestoroch, tmavých miestnostiach a na nerovných šmykľavých podlahách hrozí riziko zranenia.
- ▶ **Pravidelne čistite a odstraňujte prach z pílenia spod stolovej píly a/alebo zo zariadenia na zhromažďovanie prachu.** Nahromadený prach je horľavý a môže sa samovoľne vznietiť.
- ▶ **Stolová píla musí byť umiestnená stabilne.** Nestabilná stolová píla sa môže pohybovať, prípadne sa prevrátiť.
- ▶ **Pred zapnutím stolovej píly odstráňte zo stola náradie, obrezky a pod.** Nepozornosť alebo potenciálne zachytenie predmetov môžu byť nebezpečné.
- ▶ **Vždy používajte pílové kotúče správnej veľkosti a tvaru (diamantového alebo oblého tvaru) upínacieho otvoru.** Pílové kotúče, ktoré nezodpovedajú upínaciemu systému píly, sa môžu dostať mimo osi, čo spôsobí stratu kontroly nad náradím.
- ▶ **Nikdy nepoužívajte poškodené alebo nesprávne upínacie prostriedky pílového listu, napr. príruby, podložky pílového listu, matice alebo skrutky.** Tieto upínacie prostriedky boli navrhnuté špeciálne pre príslušnú pílu, pre jej bezpečné používanie a optimálny výkon.
- ▶ **Nikdy nestúpajte na stolovú pílu ani ju nepoužívajte ako stupienok.** Pri prevrátení stroja alebo náhodnom kontakte s rezným nástrojom by mohlo dôjsť k závažnému zraneniu.
- ▶ **Dbajte, aby bol pílový kotúč nasadený správne vzhľadom na smer otáčania. Na stolovej pile nepoužívajte brúsne kotúče, drôtené kľeфы ani brusovacie kotúče.** Použitie nesprávneho pílového kotúča alebo neodporúčaného príslušenstva môže spôsobiť závažné zranenie.

### Dodatočné bezpečnostné pokyny

- ▶ **Pri montáži pílového kotúča používajte ochranné pracovné rukavice.** Hrozí riziko poranenia.
- ▶ **Nepoužívajte pílové listy z vysokolegovanej rýchloreznej ocele (HSS).** Takéto pílové listy sa môžu ľahko zlomiť.
- ▶ **Elektrické náradie nikdy nepoužívajte bez vložky stola.** Chybnú vložku stola vymeňte. Bez vhodnej vložky stola by ste sa mohli o pílový kotúč poraniť.
- ▶ **Pracovisko udržiavajte v čistom stave.** Zmesí materiálov sú mimoriadne nebezpečné. Prach z ľahkých kovov môže horieť alebo vybuchnúť.
- ▶ **Vyberte vhodný pílový kotúč, ktorý zodpovedá materiálu, ktorý potrebujete obrábať.**
- ▶ **Používajte len také pílové kotúče, ktorých charakteristika zodpovedá údajom uvedeným v tomto návode na používanie a na elektrickom náradí a ktoré sú testované podľa normy EN 847-1 a primerane označené.**

- **Používajte len také pílové kotúče, ktoré odporúča výrobca ručného elektrického náradia a ktoré sú vhodné pre konkrétny materiál, ktorý sa chystáte obrábať.**
- **Obrobok ved'te len k bežiacemu pílovému kotúču.** Inak hrozí v prípade zaseknutia pracovného nástroja v obrobku nebezpečenstvo spätného rázu.

## Symbols

Nasledujúce symboly môžu byť pre používanie vášho elektrického náradia dôležité. Zapamätajte si tieto symboly a ich významy. Správna interpretácia týchto symbolov vám bude pomáhať lepšie a bezpečnejšie používať toto elektrické náradie.

### Symbols and their meanings



**Počas chodu elektrického náradia nedávajte ruky do pracovného priestoru píly.** Pri kontakte s pílovým kotúčom hrozí nebezpečenstvo vážneho poranenia.



**Používajte masku na ochranu proti prachu.**

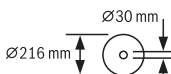


**Používajte chrániče sluchu.** Pôsobenie hluku môže mať za následok stratu sluchu.



**Používajte ochranné okuliare.**

3 601 M42 000  
3 601 M42 030  
3 601 M42 070  
3 601 M42 040

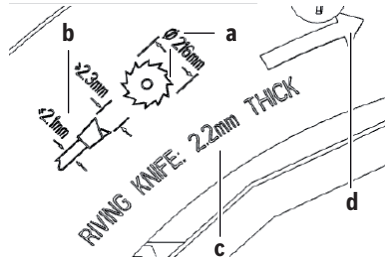


3 601 M42 0B0



Dodržiavajte rozmery pílového kotúča. Priemer otvoru musí pasovať na vreteno náradia bez vôle. Pokiaľ je nutné použiť redukcie, dbajte na to, aby rozmery redukcie zodpovedali hrúbke tela kotúča a priemeru otvoru pílového kotúča a ďalej priemeru vretena náradia. Ak je to možné, používajte redukcie, ktoré sú súčasťou dodávky pílového kotúča. Priemer pílového kotúča sa musí zhodovať s údajom na symbole.

### Symbols and their meanings

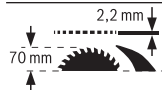


**a** Priemer pílového kotúča smie byť maximálne 216 mm.

**b** Pri výmene pílového kotúča dávajte pozor na to, aby šírka rezu nebola menšia ako 2,3 mm a hrúbka tela kotúča nebola väčšia ako 2,1 mm. Inak hrozí nebezpečenstvo, že sa štrbinový klin v obrobku zasekne.

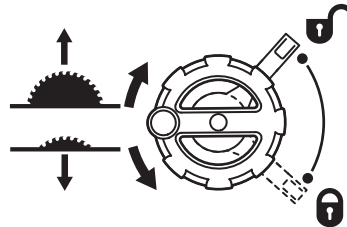
**c** Hrúbka štrbinového klinu (ang.: RIVING KNIFE) je 2,2 mm.

**d** Smer ostria zubov (smer šípky na pílovom kotúči) sa musí zhodovať so smerom šípky na štrbinovom klíne.



Hrúbka štrbinového klinu je 2,2 mm.

Maximálna možná výška obrobku je 70 mm.



#### Ľavá strana:

Znázorňuje smer otáčania kľuky na zapustenie (**prepravná pozícia**) a zdvihnutie (**pracovná pozícia**) pílového kotúča.

#### Pravá strana:

Zobrazuje polohu aretačnej páčky na zaaretovanie pílového kotúča a pri nastavovaní vertikálneho uhla zošikmenia (výkyvný pílový kotúč).



Elektrické náradie triedy ochrany II má zosilnenú alebo dvojitú izoláciu.



Značkou CE výrobca potvrdzuje, že elektrické náradie spĺňa platné smernice EÚ.

## Výrobok a opis výkonu



**Prečítajte si všetky bezpečnostné upozornenia a pokyny.** Zanedbanie pri dodržiavaní bezpečnostných upozornení a pokynov môže zapríčiniť zásah elektrickým prúdom, požiar a/alebo ťažké zranenia.

**Všetky bezpečnostné upozornenia a pokyny si uschovajte do budúcnosti.**

### Používanie v súlade s určením

Toto elektrické náradie je určené ako stacionárne náradie na pozdĺžne a priečne rezy s rovným priebehom rezu do tvrdého a mäkkého dreva a tiež na rezanie drevotrieskových a drevovláknitých dosiek. Pritom sú možné horizontálne uhly zošíkmenia od  $-30^\circ$  do  $+30^\circ$ , ako aj vertikálne uhly zošíkmenia od  $0^\circ$  do  $45^\circ$ .

Pri použití vhodných pílových kotúčov je možné aj rezanie hliníkových profilov a plastov.

### Vyobrazené komponenty

Číslovanie jednotlivých komponentov sa vzťahuje na vyobrazenie elektrického náradia na grafickej strane.

- |      |  |      |   |
|------|--|------|---|
| (1)  | Stupnica vzdialenosti pílového kotúča od paralelného dorazu      | (24) | Pílový list   |
| (2)  | Uhlový doraz   | (25) | Vodiaca drážka pre paralelný doraz  |
| (3)  | Ochranný kryt  | (26) | Držiak kábla  |
| (4)  | Štrbinový klin   | (27) | Rukoväť na prenášanie   |
| (5)  | Paralelný doraz  | (28) | Vodiaca drážka pre uhlový doraz   |
| (6)  | Rozšírenie rezacieho stola                                       | (29) | Odsávací adaptér  |
| (7)  | Priestor na odkladanie uhlového dorazu                           | (30) | Vodiaca drážka tvaru V na rezacom stole pre paralelný doraz                             |
| (8)  | Montážne otvory  | (31) | Základná doska  |
| (9)  | Prstencový kotúč (24 mm; 23 mm)                                  | (32) | Aretačná skrutka mriežky v dne  |
| (10) | Kľúč s vnútorným šesťhranom (5 mm)                               | (33) | Páčka na upínanie štrbinového klinu   |
| (11) | Držiak na odkladanie ochranného krytu                            | (34) | Pozíčné kolíky pre štrbinový klin   |
| (12) | Posúvač obrobru  | (35) | Aretačná skrutka vložky stola   |
| (13) | Upevňovacia rukoväť pre rozšírenie rezacieho stola               | (36) | Upínacia páčka ochranného krytu   |
| (14) | Ručné koleso   | (37) | Vodiaci čap ochranného krytu  |
| (15) | Kľuka na zdvíhanie a spúšťanie pílového kotúča                   | (38) | Upevňovacia rukoväť paralelného dorazu  |
| (16) | Poistná klapka vypínača  | (39) | Vedenie tvaru V paralelného dorazu  |
| (17) | Aretačná skrutka pre uhol zošíkmenia $45^\circ$ (vertikálne)     | (40) | Prídavný paralelný doraz  |
| (18) | Aretačná páčka na nastavovanie vertikálneho uhla zošíkmenia      | (41) | Upevňovacia súprava „Prídavný paralelný doraz“  |
| (19) | Stupnica pre uhol zošíkmenia (vertikálne)                        | (42) | Vodiaca koľajnička uhlového dorazu  |
| (20) | Aretačná skrutka pre uhol zošíkmenia $0^\circ$ (vertikálne)      | (43) | Dolný kryt pílového kotúča  |
| (21) | Rezací stôl  | (44) | Príložka dolného krytu pílového listu   |
| (22) | Skrutka na presné nastavenie pre silu upnutia paralelného dorazu | (45) | Úchopový otvor na nadvihnutie vložky stola  |
| (23) | Vložka stola   | (46) | Upínacia matica   |
|      |  | (47) | Aretačná páčka vretena  |
|      |  | (48) | Upínacia prírubica  |
|      |  | (49) | Unášacia prírubica  |
|      |  | (50) | Vreteno náradia   |
|      |  | (51) | Ukazovateľ uhla zošíkmenia (vertikálne)   |
|      |  | (52) | Aretačný gombík pre ľubovoľný uhol zošíkmenia (horizontálne)                            |
|      |  | (53) | Ukazovateľ uhla zošíkmenia na uhlovom doraze  |
|      |  | (54) | Lupa  |
|      |  | (55) | Ukazovateľ vzdialenosti rezacieho stola   |
|      |  | (56) | Zapínacie tlačidlo  |
|      |  | (57) | Kontrolné okienko   |
|      |  | (58) | Krížová skrutka na nastavenie dorazu $0^\circ$  |
|      |  | (59) | Skrutka pre ukazovateľ uhla (vertikálne)  |
|      |  | (60) | Krížová skrutka na nastavenie dorazu $45^\circ$   |
|      |  | (61) | Skrutky s vnútorným šesťhranom (5 mm) na nastavenie rovnobežnosti pílového kotúča       |
|      |  | (62) | Skrutky s vnútorným šesťhranom (5 mm) vzadu na nastavenie rovnobežnosti pílového kotúča |
|      |  | (63) | Skrutka ukazovateľa vzdialenosti rezacieho stola  |
|      |  | (64) | Skrutky s vnútorným šesťhranom (5 mm) na nastavenie rovnobežnosti paralelného dorazu    |
|      |  | (65) | Skrutka ukazovateľa vzdialenosti paralelného dorazu                                     |

- (66) Nastavovacie skrutky pre vložku stola  
 (67) Priestor na odloženie posúvača obrobku

- (68) Priestor na odloženie kľúča s vnútorným šesťhranom  
 (69) Priestor na odloženie prstencového kľúča

## Technické údaje

Stolová okružná píla		GTS 635-216	GTS 635-216
Vecné číslo		<b>3 601 M42 000</b> <b>3 601 M42 030</b> <b>3 601 M42 070</b> <b>3 601 M42 040</b>	<b>3 601 M42 080</b>
Menovitý príkon	W	1600	1600
Menovité napätie	V	220 - 240	220 - 240
Frekvencia	Hz	50/60	50/60
Voľnobežné otáčky	min <sup>-1</sup>	5500	5500
Obmedzenie rozbehového prúdu		●	●
Hmotnosť podľa EPTA-Procedure 01:2014	kg	22	22
Trieda ochrany		□ / II	□ / II
Rozmery (vrátane odoberateľných prvkov náradia)			
Šírka × hĺbka × výška	mm	658 × 332 × 553	658 × 332 × 553
<b>Rozmery vhodných pílových listov</b>			
Priemer pílového kotúča	mm	216	216
Hrúbka vlastného listu	mm	1,5 - 2,1	1,5 - 2,1
Min. hrúbka zuba/rozvod zubov	mm	2,3	2,3
Priemer otvoru pílového listu	mm	30	25,4

Maximálne rozmery obrobku: (pozri „Maximálne rozmery obrobku“, Stránka 234)

## Informácie o hlučnosti

Hodnoty emisií hluku zistené podľa **EN 62841-3-1**.

Úroveň hluku elektrického náradia pri použití váhového filtra A je typicky: hladina akustického tlaku **94 dB(A)**; hladina akustického výkonu **103 dB(A)**. Neistota K = **3 dB**.

### Noste prostriedky na ochranu sluchu!

Hodnota emisií hluku v týchto pokynoch bola nameraná podľa normovaného meracieho postupu a možno ju používať na vzájomné porovnanie rôznych typov elektrického náradia. Hodí sa aj na predbežný odhad zaťaženia emisiami hluku.

Uvedená hodnota emisií hluku reprezentuje hlavné druhy používania tohto elektrického náradia. Avšak v takých prípadoch, keď sa toto ručné elektrické náradie použije na iné druhy použitia, s odlišnými pracovnými nástrojmi alebo sa podrobuje nedostatočnej údržbe, môže sa hladina emisií hluku od týchto hodnôt odlišovať. To môže výrazne zvýšiť emisie hluku počas celého pracovného času.

Na presný odhad zaťaženia emisiami hluku by sa mala zohľadniť aj doba, počas ktorej je náradie vypnuté alebo síce spustené, ale v skutočnosti sa nepoužíva. To môže výrazne redukovat emisie hluku počas celého pracovného času.

## Montáž

- **Vyhýbajte sa neúmyselnému spusteniu elektrického náradia. Počas montáže a pri všetkých prácach na elektrickom náradí nesmie byť zástrčka sieťovej šnúry pripojená na zdroj napätia (musí byť vytiahnutá zo zásuvky).**

### Obsah dodávky (základná výbava)

Pred prvým uvedením elektrického náradia do prevádzky prekontrolujte, či boli dodané všetky časti uvedené nižšie:

- Stolová okružná píla s namontovaným **(24)** a štrbinovým klinom **(4)**
- Uhlový doraz **(2)**
- Paralelný doraz **(5)**
- Prídavný paralelný doraz **(40)**
- Upevňovacia súprava „Prídavný paralelný doraz“ **(41)** (2 upevňovacie skrutky, 2 podložky, 2 krídlové matice)
- Ochranný kryt **(3)**
- Kľúč s vnútorným šesťhranom **(10)**
- Prstencový kľúč **(9)** s plochým skrutkovacím hrotom
- Posúvač obrobku **(12)**
- Vložka stola **(23)**

**Upozornenie:** Skontrolujte elektrické náradie, či nie je prípadne poškodené. Pred ďalším používaním elektrického náradia sa musia ochranné zariadenia alebo ľahko poškodené časti starostlivo skontrolovať, či fungujú bezchybne a v súlade s určením. Skontrolujte, či bezchybne fungujú pohyblivé súčiastky, či sa nezasekávajú alebo či nie sú niektoré súčiastky poškodené. Všetky súčiastky musia byť správne namontované a musia byť splnené všetky podmienky, aby sa zabezpečila bezchybný prevádzka. Poškodené ochranné prípravky a súčiastky treba dať odborné opraviť alebo vymeniť v autorizovanom servise.

### Montáž jednotlivých súčiastok

- Pozorne a starostlivo vyberte z obalov náradie a všetky dodané súčiastky.
- Odstráňte z elektrického náradia a z dodaného príslušenstva všetok obalový materiál.
- Otočte aretačné skrutky (32) s hrotom prstencového kľúča (9) až na doraz v smere „Zámok otv.“ a otvorte mriežku v dne (31) (pozri obrázok a). Odstráňte obalový materiál pod blokom motora.

Priamo na telese sú upevnené nasledujúce prvky náradia: posúvač obrobku (12), prstencový kľúč (9), kľúč s vnútorným šesťhranom (10), paralelný doraz (5), uhlový doraz (2), odsávací adaptér (29), prídavný paralelný doraz (40) s upevňovacou súpravou (41), ochranný kryt (3).

- Keď budete niektorý prvok náradia potrebovať, vyberte ho opatrne z úložnej priehradky.

### Nastavenie pozície štrbinového klina (pozri obrázky b1–b2)

**Upozornenie:** Ak je to potrebné, očistite pred nastavením pozície všetky montované diely.

- Otáčajte kľukou (15) v smere pohybu hodinových ručičiek až na doraz tak, aby sa pilový list (24) nachádzal v najvyššej možnej pozícii nad rezacím stolom.
- Povoľte upínaciu páčku (33).
- Posúvajte štrbinový klin (4) v smere upínacej páčky (33), až kým sa dá ťahať nahor.
- Potiahnite štrbinový klin úplne nahor tak, aby bol pozične nastavený presne nad stredom pilového kotúča.
- Nechajte obidva kolíky (34) zaskočiť do dolných otvorov na štrbinovom klíne a opäť dotiahnite upínaciu páčku (33).

### Montáž vložky stola (pozri obrázok c)

- Položte vložku stola (23) nad štrbinový klin (4) do šachty pre nástroj.
- Otáčajte aretačnú skrutku (35) hrotom prstencového kľúča (9) až na doraz v smere „Zámok zatv.“.

Predná strana vložky stola (23) musí byť zalícovaná alebo trochu pod rezacím stolom, zadná strana musí byť zalícovaná alebo trochu nad rezacím stolom (pozri „Nastavenie úrovne vložky stola (pozri obrázok N)“, Stránka 235).

### Montáž ochranného krytu (pozri obrázky d1–d2)

**Upozornenie:** Ochranný klin namontujte len vtedy, keď je štrbinový klin umiestnený v úplne hornej polohe presne nad stredom pilového listu (pozri obrázok b2). Ochranný klin nemontujte, keď sa štrbinový klin nachádza v úplne dolnej polohe (stav pri dodaní alebo pozícia na pilenie drážok) (pozri obrázok b1).

- Uvoľnite upínaciu páčku (36) a odoberte ochranný kryt (3) z držiaka (11).
- Jednou rukou držte kovovú koľajničku ochranného krytu (3) a druhou rukou držte upínaciu páčku (36) nahor.
- Posuňte vodiaci čap (37) dozadu, do drážky na štrbinovom klíne (4).
- Ved'te ochranný kryt nadol (3), až kým nie je ochrana pilového listu (horná kovová koľajnička) **paralelne** s povrchom stola píly (21).
- Stlačte upínaciu páčku (36) nadol. Upínacia páčka musí citeľne a počuteľne zaskočiť a ochranný kryt (3) musí byť pevne a bezpečne namontovaný.

► **Pred každým použitím skontrolujte, či sa ochranný kryt bezchybne pohybuje. Nepoužívajte elektrické náradie vtedy, keď nie je ochranný kryt voľne pohyblivý a nedochádza k okamžitému zatváraniu.**

### Montáž paralelného dorazu (pozri obrázok e)

Paralelný doraz (5) sa môže umiestniť buď vľavo, alebo vpravo od pilového listu.

- Uvoľnite upevňovaciu rukoväť (38) paralelného dorazu (5). Tým sa vedenie tvaru V (39) odľahčí.
- Vložte najprv paralelný doraz s vedením tvaru V do vodiacej drážky (30) rezacieho stola. Potom nastavte pozíciu paralelného dorazu do prednej vodiacej drážky (25) rezacieho stola. Paralelný doraz sa teraz dá ľubovoľne posúvať.
- Na zaaretovanie paralelného dorazu stlačte upevňovaciu páčku (38) nadol.

### Montáž prídavného paralelného dorazu (pozri obrázok f)

**Na rezanie úzkych obrobkov a na rezanie vertikálnych uhlov zošikmenia** musíte namontovať prídavný paralelný doraz (40) na paralelný doraz (5). Prídavný paralelný doraz sa môže podľa potreby namontovať na paralelný doraz (5) vľavo alebo vpravo.

Použite na montáž upevňovaciu súpravu „Prídavný paralelný doraz“ (41) (2 upevňovacie skrutky, 2 podložky, 2 krídlové skrutky).

- Vsuňte upevňovacie skrutky cez bočné otvory na paralelnom doraze (5).
- Hlavy skrutiek budú pritom slúžiť ako vedenie prídavného paralelného dorazu.
- Nasuňte prídavný paralelný doraz (40) cez hlavy upevňovacích skrutiek.
- Položte podložky na upevňovacie skrutky a skrutky pevne utiahnite pomocou krídlových matic.

**Montáž uhlového dorazu (pozri obrázok g)**

- Zaveďte lištu (42) uhlového dorazu (2) do určenej vodiacej drážky (28) rezacieho stola.

**Stacionárna alebo flexibilná montáž**

- ▶ **Na zaistenie bezpečnej manipulácie s náradím treba toto ručné elektrické náradie pred použitím namontovať na rovnú a stabilnú pracovnú plochu (napr. na pracovný stôl).**

**Montáž na pracovnú plochu (pozri obrázok h)**

- Pomocou vhodného skrutkového spojenia upevnite elektrické náradie na pracovnej ploche. Na to slúžia otvory (8).

**Montáž na pracovný stôl Bosch (pozri obrázok i)**

Pracovné stoly Bosch (napr. **GTA 560**) poskytujú pre elektrické náradie upevnenie na každom podklade – vďaka výškovo nastaviteľným nožičkám.

- ▶ **Prečítajte si všetky varovné upozornenia a pokyny priložené k pracovnému stolu.** Chyby pri dodržiavaní nasledujúcich pokynov a upozornení môžu mať za následok zásah elektrickým prúdom, požiar a/alebo spôsobí vážne zranenia osôb.
- ▶ **Prv než namontujete elektrické náradie, zostavte správne pracovný stôl.** Bezchybné zmontovanie je dôležité kvôli tomu, aby sa zabránilo nebezpečenstvu zranenia.
- Namontujte elektrické náradie do prepravnej polohy na pracovný stôl.

**Odsávanie prachu a triesok**

Prach z niektorých materiálov, napr. z náterov obsahujúcich olovo, z niektorých druhov dreva, minerálov a kovu môže byť zdraviu škodlivý. Kontakt s takýmto prachom alebo jeho vdyčovanie môže vyvolať alergické reakcie a/alebo ochorenia dýchacích ciest používateľa alebo osôb, ktoré sa nachádzajú v blízkosti.

Určité druhy prachu, ako napríklad prach z dubového alebo z bukoveho dreva, sa považujú za rakovinotvorné, predovšetkým v spojení s prídavnými látkami, ktoré sa používajú na ošetrovanie dreva (chrómán, prostriedky na ochranu dreva). Materiál, ktorý obsahuje azbest, smú opracovávať len odborníci.

- Používajte podľa možnosti také odsávanie prachu, ktoré je pre daný materiál vhodné.
- Postarajte sa o dobré vetranie svojho pracoviska.
- Odporúčame používať masku na ochranu dýchacích ciest s filtrom triedy P2.

Dodržiavajte aj predpisy vašej krajiny týkajúce sa obrábaných materiálov.

Zariadenie na odsávanie prachu/triesok môže byť zablokované prachom, trieskami alebo úlomkami materiálu obrobku.

- Elektrické náradie vypnite a vyťahnite zástrčku prívodnej šnúry zo zásuvky.
- Počakajte, kým sa pílový list úplne zastaví.
- Zistite príčinu zablokovania a odstráňte ju.

- ▶ **Zabráňte usadzovaniu a hromadeniu prachu na pracovisku.** Prach sa môže ľahko zapáliť.
- ▶ **Aby ste zabránili vzniku požiaru pri rezaní hliníka, vyprázdňte dolný kryt pílového kotúča a nepoužívajte odsávanie triesok.**

**Čistenie dolného krytu pílového kotúča (pozri obrázok j)**

Pri odstraňovaní úlomkov obrobku a veľkých triesok môžete otvoriť dolný kryt pílového kotúča (43).

- Elektrické náradie vypnite a vyťahnite zástrčku prívodnej šnúry zo zásuvky.
- Počakajte, kým sa pílový list úplne zastaví.
- Preklopte elektrické náradie na bočnú stranu.
- Otvorte mriežku v dne (31) (pozri obrázok a).
- Odtiahnite príložky (44) dolného krytu pílového listu mierne od seba a vyklepte dolný kryt pílového listu (43).
- Odstráňte úlomky z obrobkov a triesky.
- Dolný kryt pílového listu (43) znova zaklopte tak, aby príložky (44) zapadli.
- Zatvorte mriežku v dne (31).
- Dajte elektrické náradie do pracovnej polohy.

**Externé odsávanie (pozri obrázok k)**

- Zasuňte vhodnú hadicu vysávača do odsávacieho adaptéra (29).

Vysávač musí byť vhodný pre daný druh opracovávaného materiálu.

Pri odsávaní materiálov mimoriadne ohrozujúcich zdravie, rakovinotvorných alebo suchých druhov prachu používajte špeciálny vysávač.

**Výmena pílového listu (pozri obrázky l1 – l4)**

- ▶ **Pred všetkými prácami na elektrickom náradí vyťahnite sieťovú zástrčku zo zásuvky.**
- ▶ **Pri montáži pílového kotúča používajte ochranné pracovné rukavice.** Hrozí riziko poranenia.
- ▶ **Používajte len také pílové listy, ktorých maximálna dovolená rýchlosť je vyššia ako počet voľnobežných obrátok vášho elektrického náradia.**
- ▶ **Používajte len také pílové kotúče, ktorých charakteristika zodpovedá údajom uvedeným v tomto návode na používanie na elektrickom náradí a ktoré sú testované podľa normy EN 847-1 a primerane označené.**
- ▶ **Používajte len také pílové listy, ktoré odporúča výrobca elektrického náradia a ktoré sú vhodné pre konkrétny materiál, ktorý chcete obrábať.** Zabráňte tým prehriatiu hrotov pílových zubov a roztaveniu opracovávaného plastu.
- ▶ **Nepoužívajte pílové listy z vysokolegovanej rýchloreznej ocele (HSS).** Takéto pílové listy sa môžu ľahko zlomiť.

**Demontáž pílového listu**

- Otvorte upínaciu páčku (36) a vyťahnite ochranný kryt (3) z drážky na štrbinovom kline (4).
- Otáčajte aretačnú skrutku (35) hrotom prstencového kľúča (9) až na doraz v smere „Zámok zatv.“ a zdvihnite

- vložku stola (23) zo šachty pre nástroj. Na ľahšie nadvihnutie slúži úchopový otvor (45).
- Otáčajte kľukou (15) v smere pohybu hodinových ručičiek až na doraz tak, aby sa pílový list (24) nachádzal v najvyššej možnej pozícii nad rezacím stolom.
  - Otočte upínaciu maticu (46) prstencovým kľúčom (9) a súčasne potiahnite aretačnú páčku vretena (47), až kým nezaskočí.
  - Podržte aretačnú páčku vretena v utiahnutej polohe a zakrutkujte upevňovaciu maticu otáčaním proti smeru pohybu hodinových ručičiek.
  - Odoberte upínaciu prírubu (48).
  - Odoberte pílový list (24).

#### Montáž pílového listu

V prípade potreby najprv vyčistite všetky súčiastky, ktoré budete montovať.

- Nový pílový list založte na upínaciu prírubu (49) vretena nástroja (50).

**Upozornenie:** Nepoužívajte príliš malé pílové listy. Radiálna medzera medzi pílovým listom a štrbinovým klinom smie mať maximálne 3 – 8 mm.

- ▶ **Pri montáži dbajte na to, aby sa smer ostria zubov (smer šípky na pílovom kotúči) zhodoval so smerom šípky na štrbinovom klini!**
- Nasadte upínaciu prírubu (48) a upínaciu maticu (46).
- Otočte upínaciu maticu (46) prstencovým kľúčom (9) a súčasne potiahnite aretačnú páčku vretena (47), až kým nezaskočí.
- Upevňovaciu maticu utiahnite otáčaním v smere pohybu hodinových ručičiek.
- Položte vložku stola (23) nad štrbinový klin (4) do šachty pre nástroj. Otáčajte aretačnú skrutku (35) hrotom prstencového kľúča (9) až na doraz v smere „Zámok zatv.“.
- Opäť namontujte ochranný kryt (3) (pozri „Montáž ochranného krytu (pozri obrázky d1–d2)“, Stránka 230).

## Prevádzka

- ▶ **Pred všetkými prácami na elektrickom náradí vyťahnite sieťovú zástrčku zo zásuvky.**

### Prepravná a pracovná poloha pílového listu

#### Prepravná poloha

- Odstráňte ochranný kryt (3), odstráňte vložku stola (23) a umiestnite štrbinový klin (4) do úplne dolnej polohy. Vložku stola (23) opäť nasadte.
- Otáčajte kľukou (15) v smere proti chodu hodinových ručičiek tak, aby sa zuby pílového listu (24) nachádzali pod rezacím stolom (21).
- Posuňte rozšírenie rezacieho stola (6) úplne dozadu. Stlačte upevňovaciu rukoväť (13) nadol. Tým je rozšírenie rezacieho stola zafixované.

#### Pracovná pozícia

- Umiestnite štrbinový klin (4) do najvyššej polohy presne nad stred pílového listu, vložte vložku stola (23) a namontujte ochranný kryt (3).
- Otáčajte kľukou (15) v smere chodu hodinových ručičiek tak, aby sa zuby pílového listu (24) nachádzali cca 3 – 6 mm nad obrobkom.

#### Zväčšenie rezacieho stola

Dlhé a ťažké obrobky musia byť na voľnom konci podložené alebo podopreté.

#### Predĺženie rezacieho stola (pozri obrázok A)

Rozšírenie rezacieho stola (6) rozšíri rezací stôl (21) doprava.

- Potiahnite aretačnú rukoväť (13) pre rozšírenie rezacieho stola celkom dohora.
- Vytiahnite rozšírenie rezacieho stola (6) smerom von do želanej polohy.
- Zatláčte aretačnú rukoväť (13) nadol. Rozšírenie rezacieho stola je tým zafixované.

#### Nastavenie vertikálnych a horizontálnych uhlov zošíkmenia

Aby ste si zabezpečili precízne rezy v každom čase, musíte vždy po intenzívnom používaní skontrolovať základné nastavenie elektrického náradia a v prípade potreby ho nastaviť nanovo.

#### Nastavenie vertikálnych uhlov zošíkmenia (rezací stôl) (pozri obrázok B)

Vertikálny uhol zošíkmenia sa dá nastavovať v rozsahu od 0° do 45°.

- Uvoľnite aretačnú páčku (18) proti smeru pohybu hodinových ručičiek.

**Upozornenie:** Pri kompletnej uvoľnení aretačnej páčky sa pílový list prevráti tiažovou silou do polohy, ktorá zodpovedá približne 30°.

- Potiahnite alebo stlačte ručné koleso (14) pozdĺž kulisy tak, aby ukazovateľ uhla (51) ukazoval požadovaný vertikálny uhol zošíkmenia.
- Podržte rameno nástroja v tejto polohe a aretačnú páčku (18) znova utiahnite.

**Na rýchle a presné nastavenie štandardných uhlov 0° a 45° sú k dispozícii z výroby nastavené dorazy ((20), (17)).**

#### Nastavenie horizontálneho uhla zošíkmenia (uhlový doraz) (pozri obrázok C)

**Upozornenie:** Na rezy, ktoré sa zužujú (dlhé klíny) použite zodpovedajúce zariadenia a prípravky.

Horizontálny uhol zošíkmenia sa dá nastavovať v rozsahu od 30° (na ľavej strane) až po 30° (na pravej strane).

- Uvoľnite aretačný gombík (52), ak je pritiahnutý.
- Otáčajte uhlový doraz, až kým nebude ukazovateľ uhla (53) ukazovať želaný uhol zošíkmenia.
- Aretačný gombík (52) opäť utiahnite.



### Nastavenie paralelného dorazu

Paralelný doraz (5) sa môže umiestniť buď vľavo (čierna stupnica), alebo vpravo (strieborná stupnica) od pílového listu. Označenie v lupe (54) zobrazuje nastavený odstup paralelného dorazu od pílového listu na stupnici (1).

Umiestnite paralelný doraz na železnej strane pílového listu (pozri „Montáž paralelného dorazu (pozri obrázok e)“, Stránka 230).

#### Nastavenie paralelného dorazu pri nevytiahnutom rezacom stole

- Uvoľnite upevňovaciu rukoväť (38) paralelného dorazu (5). Posúvajte uhlový doraz, kým označenie v lupe (54) nezobrazí požadovaný odstup od pílového listu. Pri nevytiahnutom rezacom stole platí dolný popis striebornej stupnice (1).
- Na zaaretovanie stlačte upevňovaciu rukoväť (38) opäť nadol.

#### Nastavenie paralelného dorazu pri vytiahnutom rezacom stole (pozri obrázok D)

- Umiestnite paralelný doraz na pravej strane pílového listu. Posúvajte uhlový doraz, kým označenie v lupe (54) nezobrazí na dolnej stupnici 29 cm. Na zaaretovanie stlačte upevňovaciu rukoväť (38) opäť nadol.
- Potiahnite upevňovaciu rukoväť (13) rozšírenia rezacieho stola celkom dohora.
- Rozšírenie rezacieho stola (6) vytiahnite von tak, aby ukazovateľ vzdialenosti (55) zobrazoval želaný odstup od pílového listu na hornej stupnici.
- Stlačte upevňovaciu rukoväť (13) nadol. Tým je rozšírenie rezacieho stola zafixované.

### Nastavenie prídavného paralelného dorazu (pozri obrázok E)

**Na rezanie úzkych obrobkov a na rezanie vertikálnych uhlov zošíkmenia** musíte namontovať prídavný paralelný doraz (40) na paralelný doraz (5).

Prídavný paralelný doraz sa môže podľa potreby namontovať na paralelný doraz (5) vľavo alebo vpravo.

Pri pílení by sa mohli obrobky zakliesniť medzi paralelný doraz a pílový list, pohybujúci sa smerom hore, by ich mohol zachytiť a prudko vyhodiť do priestoru.

Nastavte preto prídavný paralelný doraz tak, aby jeho vedúci koniec končil v priestore medzi najprednejším zubom pílového listu a prednou hranou štrbinového klinu.

- Na tento úkon uvoľnite všetky krídlové matice upevňovacej súpravy (41) a paralelný doraz posúvajte dovtedy, kým ešte obidve predné skrutky slúžia na upevnenie.
- Krídlové matice opäť dobre utiahnite.

### Nastavenie štrbinového klinu (pozri obrázok F)

Štrbinový klin (4) zabraňuje, aby sa pílový list (24) zasekol v štrbine rezu. Inak hrozí nebezpečenstvo spätného rázu, ak by sa pílový list v obrobnú vzprietil.

Dávajte preto vždy pozor na to, aby bol štrbinový klin správne nastavený:

- Radiálna štrbina medzi pílovým listom a štrbinovým klinom smie byť veľká maximálne 5 mm.
- Hrúbka štrbinového klinu musí byť menšia ako šírka štrbinového rezu a väčšia ako hrúbka použitého pílového listu.
- Štrbinový klin musí byť vždy v jednej línii s pílovým listom.
- Pre normálne rezy (prerezávanie) sa musí štrbinový klin nachádzať vždy v najvyššej možnej polohe.

### Nastavenie výšky štrbinového klinu

Na rezanie drážok musíte nastaviť výšku štrbinového klinu.

► **Na vytváranie drážok alebo falcov použite elektrické náradie len s príslušne vhodným ochranným zariadením (napríklad tunelový ochranný kryt, prítlačný hrebeň).**

- Otvorte upínaciu páčku (36) a vytiahnite ochranný kryt (3) z drážky na štrbinovom klinu (4).
- Na ochranu ochranného krytu pred poškodeniami ho uložte v určenom držiaku (11) na kryte (pozri obrázok O2).
- Otáčajte kľukou (15) v smere pohybu hodinových ručičiek až na doraz tak, aby sa pílový list (24) nachádzal v najvyššej možnej pozícii nad rezacím stolom.
- Povoľte upínaciu páčku (33).
- Potiahnite štrbinový klin z kolíkov (34) (upínaciu páčku (33) trochu potiahnite smerom von) a posuňte štrbinový klin (4) až na doraz nadol.
- Nechajte obidva kolíky (34) zaskočiť do horných otvorov na štrbinovom klinu a opäť dotiahnite upínaciu páčku (33).

### Uvedenie do prevádzky

► **Venujte pozornosť napätiu elektrickej siete!** Napätie zdroja elektrického prúdu sa musí zhodovať s údajmi na typovom štítku elektrického náradia.

#### Zapnutie (pozri obrázok G1)

- Na uvedenie do prevádzky stlačte zelené tlačidlo (56).

#### Vypnutie (pozri obrázok G2)

- Stlačte bezpečnostnú klapku (16).

#### Výpadok elektrického prúdu

Pri vypínači ide o takzvaný vypínač na nulové napätie, ktorý zabraňuje opätovnému rozbehnutiu elektrického náradia po výpadku sieťového napätia (napríklad aj vytiahnutím prívodnej šnúry zo zásuvky počas chodu náradia).

Aby sa potom elektrické náradie opäť uviedlo do prevádzky, musíte znova stlačiť zelené tlačidlo (56).

#### Ochrana pred neautorizovanou obsluhou (pozri obrázok G3)

Na ochranu pred neautorizovanou obsluhou môžete bezpečnostnú klapku vypínača (16) zamknúť visacím zámkom.

- Posuňte prieszor (57) celkom dohora a ľahko prítlačte bezpečnostnú klapku.
- Zamknite spolu obidve oká prieszoru a oko základnej dosky vypínača visiacim zámkom.

## Upozornenia týkajúce sa prác

### Všeobecné pokyny na rezanie

- **Pri všetkých rezoch treba predovšetkým zabezpečiť to, aby sa pílový kotúč v žiadnom čase nemohol dotýkať dorazov alebo ostatných súčiastok náradia.**
- **Na vytváranie drážok alebo falcov použite elektrické náradie len s príslušne vhodným ochranným zariadením (napríklad tunelový ochranný kryt, prítlačný hrebeň).**
- **Nepoužívajte elektrické náradie na vytváranie zárezov (drážka ukončená v obrobku).**

Chráňte pílový kotúč pred nárazom a úderom. Nevystavujte pílový kotúč bočnému tlaku.

Štrbinový klin musí byť s pílovým kotúčom v jednej rovine, aby sa zabránilo zablokovaní pílového kotúča v obrobku. Neobrábajte obrobky, ktoré sú deformované. Obrobok musí mať vždy jednu rovnú hranu, ktorou bude priliehať k paralelnému dorazu.

Posúvač obrobku majte vždy odložený pri elektrickom náradí.

### Poloha obsluhujúcej osoby (pozri obrázok H)

- **Nikdy nestojte priamo v osi pílového kotúča. Vždy sa postavte na tú stranu pílového kotúča, na ktorej sa nachádza doraz.** Spätný ráz môže spôsobiť vymrštenie obrobku vysokou rýchlosťou smerom na osobu stojacu pred pílou a v osi pílového kotúča.
- Do blízkosti rotujúceho pílového kotúča nedávajte ruky, prsty ani predlaktie.

Dodržiavajte pritom nasledujúce pokyny:

- Obrobok držte dobre obidvomi rukami a pevne ho prítlačajte k rezaciemu stolu.
- Pri úzkych obrobkoch a rezaní vertikálnych šikmých rezov používajte vždy dodanú paličku na posúvanie obrobku (12) a prídavný paralelný doraz (40).

### Maximálne rozmery obrobku

Vertikálny uhol zošikmenia	Max. výška obrobku [mm]
0°	70
45°	50

## Rezanie

### Rezanie rovných rezov

- Nastavte paralelný doraz (5) na požadovanú šírku rezu (pozri „Nastavenie paralelného dorazu“, Stránka 233).
- Položte obrobok na stôl píly pred ochranný kryt (3).
- Nadvihnite alebo spustite pílový list kľukou (15) tak, aby sa zuby pílového listu (24) nachádzali cca 3 – 6 mm nad obrobkom.
- Zapnite elektrické náradie.
- Obrobok prepíľte s rovnomerným posuvom. Keď vyvíjate prílišný tlak, hroty pílových listov sa môžu prehriať a obrobok sa môže poškodiť.
- Elektrické náradie vypnite a vyčkajte, kým sa pílový list úplne zastaví.

### Rezanie vertikálnych šikmých rezov

- Nastavte požadovaný vertikálny uhol zošikmenia pílového listu. Keď je pílový list preklopený doľava, doraz musí byť vpravo od pílového listu.
- Postupujte podľa pracovných krokov: (pozri „Rezanie rovných rezov“, Stránka 234)

### Rezanie horizontálnych uhlov zošikmenia (pozri obrázok I)

- Nastavte požadovaný horizontálny uhol zošikmenia na uhlovom doraze (2).
- Obrobok položte na uhlový doraz (2).
- Nadvihnite alebo spustite pílový list kľukou (15) tak, aby sa horné zuby pílového listu nachádzali cca 5 mm nad povrchom obrobku.
- Zapnite elektrické náradie.
- Zatláčajte obrobok jednou rukou proti uhlovému dorazu a druhou rukou posúvajte uhlový doraz aretačným gombíkom (52) pomaly vo vodiacej drážke (28) dopredu.
- Elektrické náradie vypnite a vyčkajte, kým sa pílový list úplne zastaví.

### Kontrola základného nastavenia a nastavenie

Aby ste si zabezpečili precízne rezy v každom čase, musíte vždy po intenzívnom používaní skontrolovať základné nastavenie elektrického náradia a v prípade potreby ho nastaviť nanovo.

Na takúto prácu potrebujete mať skúsenosti a špeciálne nástroje.

Servisné stredisko Bosch vykonáva tieto práce rýchlo a spoľahlivo.

### Nastavenie dorazu pre štandardný uhol zošikmenia v hodnote 0°/45° (vertikálne)

- Dajte elektrické náradie do pracovnej polohy.
- Nastavte požadovaný vertikálny uhol zošikmenia pílového listu 0°.
- Odstráňte ochranný kryt (3).

### Kontrola (pozri obrázok J1)

- Odstránenie vložky stola (23) (pozri „Montáž vložky stola (pozri obrázok c)“, Stránka 230).
- Nastavte uhlomer na uhol 90° a položte ho na rezací stôl (21).

Rameno uhlomera musí lícovať (byť v jednej línii) s pílovým listom (24) po celej dĺžke.

### Nastavenie (pozri obrázok J2)

- Povoľte skrutku (58). Tak sa môže posunúť doraz 0° (20).
- Povoľte aretačnú páčku (18).
- Posúvajte ručné koleso (14) proti uhlovému dorazu 0°, kým rameno uhlomera nebude lícovať (nebude v jednej línii) s pílovým listom po celej dĺžke.
- Podržte rameno nástroja v tejto polohe a aretačnú páčku (18) znova utiahnite.
- Opäť pevne dotiahnite skrutku (58).

- Vložku stola znova namontujte (**23**) (pozri „Montáž vložky stola (pozri obrázok c)“, Stránka 230).

Ak sa ukazovateľ uhla (**51**) nenachádza po nastavení v jednej línii so značkou 0° na stupnici (**19**), pomocou bežného krížového skrutkovača povoľte skrutku (**59**) a nastavte ukazovateľ uhla pozdĺž značky 0°.

Zopakujte vyššie uvedené pracovné kroky pre vertikálny uhol zošikmenia 45° (povolenie skrutky (**60**); posunutie dorazu 45° (**17**)). Ukazovateľ uhla (**51**) sa pritom nesmie znova prestaviť.

#### Nastavenie paralelnosti pilového listu s vodiacimi drážkami paralelného dorazu (pozri obrázok K)

- Dajte elektrické náradie do pracovnej polohy.
- Odstráňte ochranný kryt (**3**).

#### Kontrola

- Označte ceruzkou prvý ľavý zub pily, ktorý je viditeľný nad vložkou stola.
- Nastavte uhlomer na uhol 90° a položte na hranu vodiacej drážky (**28**).
- Posuňte rameno uhlomera tak, aby sa dotýkalo označeného zuba pily a odčítajte vzdialenosť medzi pilovým listom a vodiacou drážkou.
- Otáčajte pilový list, kým označený zub nebude stáť vpredu nad vložkou stola.
- Posuňte uhlomer pozdĺž vodiacej drážky až po označený zub pilového listu.
- Opäť odmerajte vzdialenosť medzi pilovým listom a vodiacou drážkou.

Obe namerané vzdialenosti musia byť rovnaké.

#### Nastavenie

- Dodaným kľúčom na vnútorný šesťhran (**61**) povoľte skrutky s vnútorným šesťhranom (**62**) vpredu pod stolom pily a skrutky s vnútorným šesťhranom (**10**) vzadu pod stolom pily.
- Opatrne pohnite pilovým listom tak, aby sa nachádzal paralelne s vodiacou drážkou (**28**).
- Skrutky (**61**) a (**62**) opäť utiahnite.

#### Nastavenie ukazovateľa vzdialenosti rezacieho stola (pozri obrázok L)

- Umiestnite paralelný doraz na pravej strane pilového listu.  
Posúvajte uhlový doraz, kým označenie v lupe (**54**) nezobrazí na dolnej stupnici **29** cm.  
Na zaaretovanie stlačte upevňovaciu rukoväť (**38**) opäť nadol.
- Potiahnite upevňovaciu rukoväť (**13**) úplne dohora a vyťahnite rozšírenie rezacieho stola (**6**) až na doraz von.

#### Kontrola

Ukazovateľ vzdialenosti (**55**) musí na hornej stupnici (**1**) zobrazovať rovnakú hodnotu ako označenie v lupe (**54**) na dolnej stupnici (**1**).

#### Nastavenie

- Vyťahnite rozšírenie rezacieho stola (**6**) až na doraz von.

- Povoľte skrutku (**63**) krížovým skrutkovačom a vyrovnať ukazovateľ vzdialenosti (**55**) pozdĺž značky **29** cm hornej stupnice (**1**).

#### Nastavenie paralelnosti paralelného dorazu (pozri obrázok M)

- Dajte elektrické náradie do pracovnej polohy.
- Odstráňte ochranný kryt (**3**).
- Uvoľnite upevňovaciu rukoväť (**38**) paralelného dorazu a presuňte ju tak, aby sa dotýkala pilového listu.

#### Kontrola

Paralelný doraz (**5**) sa musí dotýkať pilového listu po celej dĺžke.

#### Nastavenie

- Uvoľnite skrutky s vnútorným šesťhranom (**64**) dodaným kľúčom s vnútorným šesťhranom (**10**).
- Opatrne pohybujte pozdĺžnym dorazom (**5**), kým sa nebude dotýkať pilového listu po celej dĺžke.
- Podržte paralelný doraz v tejto polohe a upevňovaciu rukoväť (**38**) zatlačte znova nadol.
- Opäť pevne dotiahnite skrutky s vnútorným šesťhranom (**64**).

#### Nastavenie upínacej sily paralelného dorazu

Upínacia sila paralelného dorazu (**5**) sa môže častým používaním znížiť.

- Doťahujte nastavovaciu skrutku (**22**) dovtedy, kým sa nebude dať paralelný doraz opäť pevne zafixovať na rezacom stole.

#### Nastavenie lupy paralelného dorazu (pozri obrázok M)

- Dajte elektrické náradie do pracovnej polohy.
- Odstráňte ochranný kryt (**3**).
- Presuňte paralelný doraz (**5**) zľava tak, aby sa dotýkal pilového listu.

#### Kontrola

Označenie lupy (**54**) musí byť v jednej línii so značkou 0 mm na stupnici (**1**).

#### Nastavenie

- Povoľte skrutku (**65**) krížovým skrutkovačom a vyrovnať označenie pozdĺž značky 0 mm.

#### Nastavenie úrovne vložky stola (pozri obrázok N)

#### Kontrola

Predná strana vložky stola (**23**) musí byť zalícovaná alebo trochu pod rezacím stolom, zadná strana musí byť zalícovaná alebo trochu nad rezacím stolom.

#### Nastavenie

- Nastavte hrotom prstencového kľúča (**9**) správnu úroveň štyroch nastavovacích skrutiek (**66**).

#### Odkladanie a preprava (pozri obrázky O1 – O2)

#### Odkladanie jednotlivých elementov náradia

Na odkladanie ponúka toto elektrické náradie možnosť spoľahlivého upevnenia určitých elementov náradia.

- Uvoľnite prídavný paralelný doraz (**40**) z paralelného dorazu (**5**).

- Zasuňte všetky voľné časti náradia do ich úložných priehradiek na kryte (pozri nasledujúcu tabuľku).

Element náradia	Úložná prihradka
Paralelný doraz (5)	otočte, zdola zaveste do vodiacich líst a upevňovaciu rukoväť (38) zaaretujte
Posúvač obrobru (12)	zaveste do odkladacieho priestoru (67)
Ochranný kryt (3)	zaveste do výreze v držiaku (11) a utiahnite upínacou páčkou (36)
Kľúč s vnútorným šesťhranom (10)	zasaňte do odkladacieho priestoru (68)
Prstencový kľúč (9)	zasaňte do odkladacieho priestoru (69)
Uhlový doraz (2)	zasaňte do odkladacieho priestoru (7)
Prídavný paralelný doraz (40)	zasaňte do drážky v paralelnom doraze (5) a utiahnite pomocou krídlových skrutiek

#### Prenášanie elektrického náradia

Predtým, ako budete náradie prepravovať, musíte vykonať nasledujúce kroky:

- Dajte elektrické náradie do prepravnej polohy (pozri „Prepravná poloha“, Stránka 232).
- Odstráňte všetko príslušenstvo, ktoré nemôže byť na elektrickom náradí pevne namontované. Nepoužívané pílové listy majte pri preprave podľa možnosti uložené v nejakom uzavretom obale.
- Posuňte rozšírenie rezacieho stola (6) celkom dozadu a stlačte upevňovaciu rukoväť (13) na zafixovanie nadol.
- Naviňte sieťový kábel okolo držiaka na kábel (26).
- Na nadvihnutie alebo prepravu použite rukoväti na prenášanie (27).

- ▶ **Pri preprave tohto elektrického náradia používajte len transportné prvky náradia, nikdy však nepoužívajte bezpečnostné prvky náradia.**

## Údržba a servis

### Údržba a čistenie

- ▶ **Pred všetkými prácami na elektrickom náradí vyťahnite sieťovú zástrčku zo zásuvky.**

Ak je potrebná výmena pripájacieho vedenia, musí ju vykonať **Bosch** alebo niektoré autorizované stredisko služieb zákazníkom pre elektrické náradie **Bosch**, aby sa zabránilo ohrozeniam bezpečnosti.

#### Čistenie

- ▶ **Elektrické náradie a jeho vetracie štrbiny udržiavajte vždy v čistote, aby ste mohli pracovať dobre a bezpečne.**

Po každej práci odstráňte prach a triesky vyfúkaním tlakovým vzduchom alebo odstránením pomocou štetca.

### Opatrenia na zníženie hlučnosti

Opatrenia zo strany výrobcu:

- Pozvoľný rozbeh
- Dodanie špeciálneho pílového listu vyvinutého na zníženie hlučnosti

Opatrenia zo strany používateľa:

- Montáž znižujúca vibrácie na stabilnú pracovnú plochu
- Používanie pílových listov s funkciami redukujúcimi hlučnosť
- Pravidelné čistenie pílového listu a elektrického náradia

### Príslušenstvo

	Vecné číslo
Uhlový doraz	1 609 B04 510
Posúvač obrobru	1 609 B06 410
Ochranný kryt	1 609 B04 542
Paralelný doraz	1 609 B04 590
Pracovný stôl GTA 560	3 601 M22 700

**Optiline Wood** pre nasledujúce typy:

3 601 M42 000/... 030/... 070	
Pílový list 216 × 30 mm, 22 zubov	2 608 838 410
Pílový list 216 × 30 mm, 34 zubov	2 608 838 409
Pílový list 216 × 30 mm, 54 zubov	2 608 838 411

**Multi Material** pre nasledujúce typy:

3 601 M42 040	
Pílový list 216 × 30 mm, 22 zubov	2 608 644 569
216 × 25,4 mm s redukčným krúžkom	

**Expert Wood** pre nasledujúce typy:

3 601 M42 0B0	
Pílový list 216 × 25,4 mm, 60 zubov	2 608 642 995

### Zákaznícka služba a poradenstvo ohľadom použitia

Servisné stredisko Vám odpovie na otázky týkajúce sa opravy a údržby Vášho produktu ako aj náhradných dielov. Rozkladové výkresy a informácie o náhradných dieloch nájdete tiež na: [www.bosch-pt.com](http://www.bosch-pt.com)

V prípade otázok týkajúcich sa našich výrobkov a príslušenstva Vám ochotne pomôže poradenský tím Bosch.

V prípade akýchkoľvek otázok a objednávok náhradných súčiastok uvádzajte bezpodmienečne 10-miestne vecné číslo uvedené na typovom štítku výrobku.

#### Slovensko

Na [www.bosch-pt.sk](http://www.bosch-pt.sk) si môžete objednať opravu vášho stroja alebo náhradné diely online.

Tel.: +421 2 48 703 800

Fax: +421 2 48 703 801

E-Mail: [servis.naradia@sk.bosch.com](mailto:servis.naradia@sk.bosch.com)

[www.bosch-pt.sk](http://www.bosch-pt.sk)

## Likvidáció

Elektrické náradie, príslušenstvo a obaly treba odovzdať na ekologickú recykláciu.



Nevyhádzajte elektrické náradie do bežného odpadu z domácnosti!

### Len pre krajiny EÚ:

Podľa európskej smernice 2012/19/EÚ o odpade z elektrických a elektronických zariadení a podľa jej transpozície do národného práva sa musí už nepoužiteľné elektrické náradie zbierať separovane a odovzdať na ekologickú recykláciu.

# Magyar

## Biztonsági tájékoztató

### Általános biztonsági előírások az elektromos kéziszerszámok számára

#### **⚠ FIGYELMEZ-TETÉS**

Olvassa el valamennyi biztonsági tájékoztatót, előírást, illusztrációt és adatot, amelyet az elektromos

kéziszerszámmal együtt megkapott. Az alábbiakban felsorolt előírások betartásának elmulasztása áramütéshez, tűzhöz és/vagy súlyos testi sérülésekhez vezethet.

**Kérjük a későbbi használatra gondosan őrizze meg ezeket az előírásokat.**

Az alább alkalmazott "elektromos kéziszerszám" fogalom a hálózati elektromos kéziszerszámokat (hálózati csatlakozó kábellel) és az akkumulátoros elektromos kéziszerszámokat (hálózati csatlakozó kábel nélkül) foglalja magában.

#### Munkahelyi biztonság

- ▶ **Tartsa tisztán és jól megvilágítva a munkaterületet.** A zsúfolt vagy sötét területeken gyakrabban következnek be balesetek.
- ▶ **Ne dolgozzon a berendezéssel olyan robbanásveszélyes környezetben, ahol éghető folyadékok, gázok vagy por vannak.** Az elektromos kéziszerszámok szikrákat keltenek, amelyek a port vagy a gőzöket meggyújthatják.
- ▶ **Tartsa távol a gyerekeket és a nézelődőket, ha az elektromos kéziszerszámot használja.** Ha elvonják a figyelmét, elvesztheti az uralmát a berendezés felett.

#### Elektromos biztonsági előírások

- ▶ **A készülék csatlakozó dugójának bele kell illeszkednie a dugaszolóaljzatba. A csatlakozó dugót semmilyen módon sem szabad megváltoztatni. Védőföldeléssel ellátott készülékek esetében ne használjon csatlakozó adaptert.** A változtatás nélküli csatlakozó dugók és a

megfelelő dugaszoló aljzatok csökkentik az áramütés kockázatát.

- ▶ **Kerülje el a földelt felületekkel való érintkezést, mint például csövek, fűtőtestek, kályhák és hűtőgépek.** Az áramütés veszélye megnövekszik, ha a teste földelve van.
- ▶ **Tartsa távol az elektromos kéziszerszámot az esőtől és a nedvességtől.** Ha víz jut be egy elektromos kéziszerszámba, az megnöveli az áramütés veszélyét.
- ▶ **Ne használja a kábelt a rendeltetésétől eltérő célokra. Sohase vigye vagy húzza az elektromos kéziszerszámot a kábelnél fogva, valamint sose húzza ki a csatlakozót a kábelnél fogva a dugaszoló aljzataból. Tartsa távol a kábelt hőforrásoktól, olajtól, éles sarkoktól és élektől, valamint mozgó gépalkatrészekről.** A megrongálódott vagy csomókkal teli kábel megnöveli az áramütés veszélyét.
- ▶ **Ha egy elektromos kéziszerszámmal a szabadban dolgozik, csak kültéri hosszabbítót használjon.** A kültéri hosszabbító használata csökkenti az áramütés veszélyét.
- ▶ **Ha nem lehet elkerülni az elektromos kéziszerszám nedves környezetben való használatát, alkalmazzon egy hibaáram-védőkapcsolót.** A hibaáram-védőkapcsoló alkalmazása csökkenti az áramütés kockázatát.

#### Személyi biztonság

- ▶ **Munka közben mindig figyeljen, ügyeljen arra, amit csinál és megfontoltan dolgozzon az elektromos kéziszerszámmal.** Ne használja a berendezést ha fáradt vagy kábítószert, alkoholt vagy gyógyszer hatása alatt áll. Egy pillanatnyi figyelmetlenség a szerszám használata közben komoly sérülésekhez vezethet.
- ▶ **Viseljen védőfelszerelést. Viseljen mindig védőszemüveget.** A védőfelszerelések, mint a porvédő álarc, csúszásbiztos védőcipő, védősapka és fülvédő megfelelő használata csökkenti a személyi sérülések kockázatát.
- ▶ **Kerülje el a készülék akaratlan üzembe helyezését. Győződjön meg arról, hogy az elektromos kéziszerszám ki van kapcsolva, mielőtt beköti az áramforrást és/vagy az akkumulátort, valamint mielőtt felemelé és vinni kezdené az elektromos kéziszerszámot.** Ha az elektromos kéziszerszám felemelése közben az ujját a kapcsolón tartja, vagy ha a készüléket bekapcsolt állapotban csatlakoztatja az áramforráshoz, az baleset vezethet.
- ▶ **Az elektromos kéziszerszám bekapcsolása előtt okvetlenül távolítsa el a beállítószerszámokat vagy csavar kulcsokat.** Az elektromos kéziszerszám forgó részeiben felejtett beállítószerszám vagy csavar kulcs sérüléseket okozhat.
- ▶ **Ne becsülje túl önmagát. Ügyeljen arra, hogy mindig biztosan álljon és az egyensúlyát megtartsa.** Így az elektromos kéziszerszám felett váratlan helyzetekben is jobban tud uralkodni.
- ▶ **Viseljen megfelelő ruházatot. Ne viseljen bő ruhát vagy ékszereket. Tartsa távol a haját és a ruháját a mozgó részekről.** A bő ruhát, az ékszereket és a hosszú haját a szerszám mozgó részei magukkal ránthatják.

- ▶ **Ha az elektromos kéziszerszámra fel lehet szerelni a por elszívásához és összegyűjtéséhez szükséges berendezéseket, ellenőrizze, hogy azok megfelelő módon hozzá vannak kapcsolva a készülékhez és rendelkezésük megfelelően működnek.** A porgyűjtő berendezések használata csökkenti a munka során keletkező por veszélyes hatásait.
- ▶ **Ne hagyja, hogy az elektromos kéziszerszám gyakori használata során szerzett tapasztalatok túlságosan magabiztossá tegyék, és figyelmen kívül hagyja az idevonatkozó biztonsági alapelveket.** Egy gondatlan művelet egy másodperc törtörése alatt súlyos sérüléseket okozhat.

#### Az elektromos kéziszerszámok gondos kezelése és használata

- ▶ **Ne terhelje túl a berendezést. A munkájához csak az arra szolgáló elektromos kéziszerszámot használja.** A megfelelő elektromos kéziszerszámmal a megadott teljesítménytartományon belül jobban és biztonságosabban lehet dolgozni.
- ▶ **Ne használjon olyan elektromos kéziszerszámot, amelynek a kapcsolója elromlott.** Minden olyan elektromos kéziszerszám, amelyet nem lehet sem be-, sem ki-csatlakoztatni, veszélyes és meg kell javíttatni.
- ▶ **Húzza ki a csatlakozót az áramforrásból és/vagy távolítsa el az akkumulátort (ha az leválasztható az elektromos kéziszerszámtól), mielőtt az elektromos kéziszerszámon beállítási munkákat végez, tartozékokat cserél vagy a szerszámot tárolásra elteszi.** Ez az elővigyázatossági intézkedés meggátolja a szerszám akaratlan üzembe helyezését.
- ▶ **A használaton kívüli elektromos kéziszerszámokat olyan helyen tárolja, ahol azokhoz gyermekek nem férhetnek hozzá. Ne hagyja, hogy olyan személyek használják az elektromos kéziszerszámot, akik nem ismerik a szerszámot, vagy nem olvasták el ezt az útmutatót.** Az elektromos kéziszerszámok veszélyesek, ha azokat gyakorlatlan személyek használják.
- ▶ **Tartsa megfelelően karban az elektromos kéziszerszámokat és a tartozékokat. Ellenőrizze, hogy a mozgó alkatrészek kifogástalanul működnek-e, nincsenek-e beszorulva, illetve nincsenek-e eltörve vagy megrongálódva olyan alkatrészek, amelyek hatással lehetnek az elektromos kéziszerszám működésére. A berendezés megrongálódott részeit a készülék használata előtt javíttassa meg.** Sok olyan baleset történik, amelyet az elektromos kéziszerszám nem megfelelő karbantartására lehet visszavezetni.
- ▶ **Tartsa tisztán és éles állapotban a vágószerszámokat.** Az éles vágóélekkel rendelkező, gondosan ápolat vágószerzők ritkábban ékelődnek be és azokat könnyebben lehet vezetni és irányítani.
- ▶ **Az elektromos kéziszerszámokat, tartozékokat, szerzőmbiteket stb. csak ezen kezelési utasításoknak megfelelően használja. Vegye figyelembe a munkakörülményeket valamint a kivitelezendő munka sajátos-**

**ságait.** Az elektromos kéziszerszám eredeti rendeltetésétől eltérő célokra való alkalmazása veszélyes helyzeteket eredményezhet.

- ▶ **Tartsa szárazon, tisztán valamint olaj- és zsírmentes állapotban a fogantyúkat és markoló felületeket.** A csúszós fogantyúk és markoló felületek váratlan helyzetekben lehetlenné teszik az elektromos kéziszerszám biztonságos kezelését és irányítását.

#### Szerviz

- ▶ **Az elektromos kéziszerszámot csak szakképzett személyzet kizárólag eredeti pótalkatrészek felhasználásával javíthatja.** Ez biztosítja, hogy az elektromos kéziszerszám biztonságos maradjon.

#### Biztonsági előírások asztali fűrészekhez

##### A védőberendezésekkel kapcsolatos figyelmeztetések

- ▶ **A védőberendezéseket tartsa felszerelve a helyükön. A védőberendezéseknek működőképesnek és felszerelve kell lenniük.** Ha egy védőberendezés meglazult, megrongálódott, vagy nem működik helyesen, meg kell javítani vagy ki kell cserélni.
- ▶ **Használjon minden átvágási műveletnél fűrészlapp védőbúrát és hasítóéket.** Az átvágási műveleteknél, amelyeknél a fűrészlapp teljesen áthatol a munkadarab vastagságán, a védőbúra és az egyéb védőberendezések segítenek csökkenteni a sérülésveszélyt.
- ▶ **Azonnal szerelje vissza a fűrészre a védőberendezéseket, miután befejezett egy olyan műveletet (mint például peremezés), amelyhez el kellett távolítani a védőbúrát és/vagy a hasítóéket.** A védőbúra és a hasítóék csökkenti a sérülésveszélyt.
- ▶ **Gondoskodjon arról, hogy a fűrészlapp ne érhesen hozzá a védőbúrához, a hasítóékhoz vagy a munkadarabhoz, mielőtt bekapcsolná a kapcsolót.** Ezen elemek szándékolatlan érintkezése a fűrészlappal veszélyes helyzetet hozhat létre.
- ▶ **A hasítóéket az ezen használati utasításban leírtaknak megfelelően kell beállítani.** A hasítóék helytelen helyzete, helytelen beállítása vagy helytelen távolsága a fűrészlaptól ahhoz vezethet, hogy a hasítóék nem tudja csökkenteni a visszarúgás valószínűségét.
- ▶ **A hasítóék csak akkor működik hatásosan, ha beleér a munkadarabba.** A hasítóéknek nincs hatása, ha a vágásra kerülő munkadarab túl rövid ahhoz, hogy a hasítóék beleérjen a munkadarabba. Ilyen körülmények között a hasítóék nem tudja megakadályozni a visszarúgást.
- ▶ **Használjon a hasítóéknek megfelelő fűrészlapot.** Ahhoz, hogy a hasítóék megfelelően működjön, a fűrészlapp átmérőjének meg kell felelnie a hasítóéknek és a fűrészlapptestnek keskenyebbnek kell lennie a hasítóék vastagságánál és a fűrészlapp vágási szélességének nagyobbabbnak kell lennie a hasítóék vastagságánál.

#### Figyelmeztetések a vágási eljárásokhoz

- ▶  **VESZÉLY: Soha ne tegye az ujjait vagy a kezét a fűrészlapp közelébe, vagy azzal egy vonalba.** Egy pillá-

natnyi figyelmetlenség vagy egy megcsúszás a kezeit közelebb viheti a fűrészlaphoz és ez komoly személyi sérüléshez vezethet.

- ▶ **A munkadarabot csak a forgásiránnyal ellenkező irányban vezesse a fűrészlaphoz.** Ha a munkadarabot a fűrészlap fogási irányával megegyező irányban tolja a fűrészlaphoz, ez ahhoz vezethet, hogy a fűrészlap mind a munkadarabot, mind a kezét berántja.
- ▶ **A méretre vágásnál soha ne használja a szögbeállító ütközőt a munkadarab továbbítására, a szögbeállító ütközővel végzett fejező vágásoknál ne használja a párhuzamos ütközőt hosszanti ütközőként.** Ha a munkadarabot a párhuzamos ütközővel és a szögbeállító ütközővel egyszerre irányítja, ezzel megnöveli a fűrészlap beakadás és a visszarúgás veszélyét.
- ▶ **A méretre vágáshoz a munkadarab előtolási erőt mindig az ütköző és a fűrészlap között alkalmazza. Használjon egy tolopálcát, ha az ütköző és a fűrészlap közötti távolság kisebb, mint 150 mm, és használjon egy tolotuskót, ha ez a távolság kisebb, mint 50 mm.** A megfelelő "segédeszközök" gondoskodnak arról, hogy a keze biztonságos távolságban maradjon a fűrészlaptól.
- ▶ **Csak a gyártó által rendelkezésre bocsátott, vagy egy az előírásoknak megfelelően kialakított tolopálcát használjon.** Ez a tolopálca gondoskodik arról, hogy elegendő távolság maradjon a keze és a fűrészlap között.
- ▶ **Soha ne használjon megrongálódott vagy elvágott tolopálcát.** Egy megrongálódott tolopálca eltörhet és ez ahhoz vezethet, hogy a keze belecúszik a fűrészlapba.
- ▶ **Semmilyen műveletet ne hajtson végre "szabad kézzel".** Mindig használja vagy a párhuzamos ütközőt vagy a szögbeállító ütközőt a munkadarab helyzetének beállítására és irányítására. "Szabad kézzel" azt jelenti, hogy a kezelő a kezét és nem a párhuzamos ütközőt vagy a szögbeállító ütközőt használja a munkadarab megtámasztására vagy irányítására. A szabad kezes fűrészelés rosszul beállított vágásokhoz, beékelődésekhez és visszarúgáshoz vezet.
- ▶ **Soha ne nyúljon át egy forgó fűrészlap felett vagy egy forgó fűrészlap körül.** Ha egy munkadarabhoz akar nyúlni, véletlenül hozzáérhet a forgó fűrészlaphoz.
- ▶ **Támassza alá a fűrészasztal mögött vagy mellett a hosszú és/vagy széles munkadarabokat, hogy egyenesen maradjanak.** Egy hosszú és/vagy széles munkadarab az asztal szélén könnyen lebillenhet és ez a berendezés feletti uralom elvesztéséhez, a fűrészlap beékelődéséhez és visszarúgásokhoz vezet.
- ▶ **Egyenletesen tolja előre a munkadarabot. Ne hajlítsa meg és ne csavarja el a munkadarabot. Ha beékelődés lépett fel, azonnal kapcsolja ki a berendezést, húzza ki a csatlakozót az aljzattól és szüntesse meg a beékelődést.** Ha a fűrészlap beékelődik a munkadarabba, ez visszarúgáshoz vagy a motor lefelfaladásához vezethet.
- ▶ **Ne távolítsa el a levágott anyagdarabokat, amíg a fűrész jár.** Az anyag beakadhat az ütköző és a fűrészlap közé vagy a védőbúra belsejébe és a fűrészlap beránthatja

az ujjait. Kapcsolja ki a fűrész és várja meg, amíg a fűrészlap leáll, mielőtt eltávolítaná az anyagot.

- ▶ **Használjon egy kiegészítő ütközőt, amely érintkezésben van az asztal felső részével, ha 2 mm-nél kisebb vastagságú munkadarabot vág méretre.** Egy vékony munkadarab beékelődhet a párhuzamos ütköző alá és egy visszarúgáshoz vezethet.

#### **A visszarúgás okai és az ezzel kapcsolatos figyelmeztető tájékoztatók**

A visszarúgás a munkadarab hirtelen reakciója egy berágódott, beékelődött fűrészlapra vagy egy a fűrészlaphoz képest ferde vágási vonalra, vagy arra, hogy a munkadarab egy része beékelődik a fűrészlap és a párhuzamos ütköző vagy egy más rögzített tárgy közé.

Egy visszarúgás során a munkadarabot a fűrészlap hátsó része a leggyakoribb esetben leemeli az asztalról és a kezelő felé repíti.

Egy visszarúgás a fűrész hibás vagy helytelen használatának következménye, amelyet az alábbiakban leírásra kerülő megfelelő biztonsági intézkedésekkel meg lehet gátolni.

- ▶ **Soha ne álljon közvetlenül egy vonalban a fűrészlappal. Mindig álljon a fűrészlappal az ütköző felőli oldalára.** Egy visszarúgás a munkadarabot nagy sebességgel kirepítheti, és az bárkit eltalálhat, aki a fűrész előtt, a fűrészlappal egy vonalban áll.
- ▶ **Soha ne nyúljon át a fűrészlap felett vagy mögött, hogy húzza, vagy megtámassza a munkadarabot.** Ekkor véletlenül hozzáérhet a fűrészlaphoz, vagy egy visszarúgás beránthatja az ujjait a fűrészlapba.
- ▶ **Soha ne tartsa és sohasem nyomja a fűrészlaphoz a levágásra kerülő munkadarabot.** Ha a levágásra kerülő munkadarabot hozzányomja a fűrészlaphoz, ez beékelődéshez és visszarúgáshoz vezet.
- ▶ **Állítsa be úgy az ütközőt, hogy párhuzamosan álljon a fűrészlappal.** Egy hibás helyzetű ütköző következtében a munkadarab beékelődhet az ütköző és a fűrészlap közé és ez visszarúgáshoz vezet.
- ▶ **Használjon egy fésűsfát a munkadarabnak az asztalhoz és az ütközőhöz való szorításához, ha nem átvágó műveleteket végez, például peremezés.** Egy fésűsfa egy visszarúgás esetén segít uralom alatt tartani a munkadarabot.
- ▶ **A hosszú lemezeket támassza alá, hogy minimumra csökkentse a fűrészlap beékelődésének és a visszarúgásnak a kockázatát.** A nagyobb lemezek a saját súlyuk alatt meghajolhatnak. A lemeznek az összes olyan részét megfelelően alá kell támasztani, amely túlnyúl az asztal szélén.
- ▶ **A megcsavarodott, göcsörtös, megvetemedett munkadarabok és az olyan munkadarabok fűrészelésénél különösen óvatosan kell eljárni, amelyeknek nincs egyenes élük, amelyet hozzá lehetne tolni egy párhuzamos vagy szögbeállító ütközőhöz.** Egy megvetemedett, göcsörtös vagy megcsavarodott munkadarab nem stabil és eltéréseket hoz létre a vágási vonal és a fűrészlap

között, amely aztán beékelődéshez és visszarúgáshoz vezet.

- ▶ **Soha ne vágjon egyszerre több munkadarabot, se vízszintesen, se függőlegesen egymásra helyezze.** A fűrészlap ellenkező esetben kiránthat egy vagy több munkadarabot és visszarúgást okozhat.
- ▶ **Ha a fűrész úgy indítja újra, hogy a fűrészlap még benne van a munkadarabban, akkor pozicionálja úgy a fűrészlapot a vágási vonal közepére, hogy a fűrész fogai ne mélyedjenek bele az anyagba.** Ha a fűrészlap beékelődik, akkor a fűrész újraindításakor a fűrészlap megemelheti a munkadarabot és visszarúgást okozhat.
- ▶ **Tartsa tisztán és éles állapotban a fűrészlapokat és gondoskodjon arról, hogy a fogak megfelelően ki legyen hajlítva.** Sohase használjon megvetemedett fűrészlapokat vagy megrepedt vagy törött fogú fűrészlapokat. Az éles és megfelelően kihajlított fogú fűrészlapok minimumra csökkentik a beékelődés, leállás és visszarúgás veszélyét.

#### Figyelmeztetések az asztali fűrész kezeléséhez

- ▶ **Kapcsolja ki a asztali fűrész és húzza ki az aljzatból a csatlakozó dugót, ha eltávolítja az asztal betétjét, kicseréli a fűrészlapot, vagy be akarja állítani a hasítóéket vagy a fűrészlap védőbúráját, vagy ha a berendezést felügyelet nélkül hagyja.** Az óvintézkedések segítenek a balesetek megelőzésében.
- ▶ **Soha ne hagyja az asztali fűrész működés közben felügyelet nélkül.** Kapcsolja ki és várja meg, amíg teljesen leáll, mielőtt a fűrész felügyelet nélkül hagytná. Egy működésben lévő, felügyelet nélküli fűrész kiszámíthatatlan veszélyeket jelent.
- ▶ **Az asztali fűrész egy jól megvilágított és vízszintes területen kell felállítani, ahol a kezelő biztos alapon áll és meg tudja őrizni az egyensúlyát.** Olyan helyen állítsa fel, ahol elegendő hely áll rendelkezésre az elvárt méretű munkadarabok kezelésére. Az áttekinthetetlen, telerakott, sötét területek és az egyenetlen, csúszós padlók könnyen balesetekhez vezetnek.
- ▶ **Megfelelő gyakorisággal távolítsa el a forgácsot a fűrészasztal és/vagy a forgácsgyűjtő berendezés alól.** A felgyülemlett forgács gyűlékony és magától is meggyulladhat.
- ▶ **Az asztali fűrész le kell rögzíteni.** Egy nem megfelelően lerögzített asztali fűrész elmozdulhat vagy felbillenhet.
- ▶ **Távolítson el minden szerszámot, fadarabot stb. az asztalról, mielőtt bekapcsolná az asztali fűrész.** A figyelem elterelődése vagy egy potenciális beékelődés veszélyes lehet.
- ▶ **Mindig csak helyes méretű és megfelelő rögzítő nyílással (például rombuszalakú vagy körkeresztmetszetű) ellátott fűrészlapokat használjon.** Az olyan fűrészlapok, amelyek nem felelnek meg a berendezés rögzítő alkatrészének, nem központosan forognak és a berendezés feletti uralom elvesztéséhez vezetnek.
- ▶ **Soha ne használjon megrongálódott vagy helytelen fűrészlap befogó eszközöket, mint karimák, fűrészlap**

alátétek, csavarok vagy anyák. Ezek a befogó eszközök külön az Ön fűrészéhez, annak biztonságos működéséhez és optimális teljesítményéhez lettek kialakítva.

- ▶ **Soha ne álljon rá az asztali fűrészre, és ne használja azt létraként vagy lépcsőként.** Ha a berendezés megbilleg, vagy ha valaki hozzáér a vágószerzámhoz, komoly sérülés következhet be.
- ▶ **Gondoskodjon arról, hogy a fűrészlap úgy legyen felszerelve, hogy a helyes irányban forogjon. Ne használjon csiszoló korongokat, drótkéfeket vagy csiszolótarcsákat egy asztali fűrészhez.** A fűrészlap helytelen felszerelése vagy nem javasolt tartozékok használata komoly sérülésekhez vezethet.

#### Kiegészítő biztonsági előírások

- ▶ **A fűrészlap felszereléséhez viseljen védőkesztyűt.** Különben sérülésveszély áll fenn.
- ▶ **Ne használjon HSS-acél fűrészlapokat.** Az ilyen fűrészlapok könnyen eltörhetnek.
- ▶ **Sohase használja asztalbetét nélkül az elektromos kézszerszámot. Ha egy asztalbetét meghibásodott, cserélje ki.** Kifogástalan asztalbetét nélkül a fűrészlap sérüléseket okozhat.
- ▶ **Tartsa tisztán a munkahelyét.** Az anyagkeverékek különösen veszélyesek. A könnyűfém por meggyulladhat vagy felrobbanhat.
- ▶ **Válassza ki a megmunkálásra kerülő anyaghoz megfelelő fűrészlapot.**
- ▶ **Csak olyan fűrészlapokat használjon, amelyek megfelelnek az ezen Kezelési Utasításban és az elektromos kézszerszámom megadott adatoknak és amelyeket az EN 847-1 szabványnak megfelelően ellenőriztek és megfelelőnek találtak.**
- ▶ **Csak olyan fűrészlapokat használjon, amelyeket ezen elektromos kézszerszám gyártója javasolt, és amelyek a megmunkálásra kerülő anyaghoz alkalmasak.**
- ▶ **A munkadarabot csak a már működésben lévő fűrészlaphoz tolja.** Ellenkező esetben fennáll egy visszarúgás veszélye, ha a fűrészlap beékelődik a munkadarabba.

#### Jelképes ábrák

A következő szimbólumoknak komoly jelentőségük lehet az Ön elektromos kézszerszámának használata során. Jegyezze meg ezeket a szimbólumokat és jelentésüket. A szimbólumok helyes interpretálása segítségére lehet az elektromos kézszerszám jobb és biztonságosabb használatában.

##### Szimbólumok és magyarázatuk



**Soha ne tegye be a kezét a fűrészelési területre, amíg az elektromos kézszerszám működésben van.** A fűrészlap megérintése sérülésveszéllyel jár.



## Szimbólumok és magyarázatuk



**Viseljen porvédő álcot.**



**Viseljen fülvédőt.** Ennek elmulasztása esetén a zaj hatása a hallóképesség elvesztéséhez vezethet.

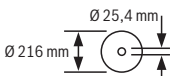


**Viseljen védőszemüveget.**

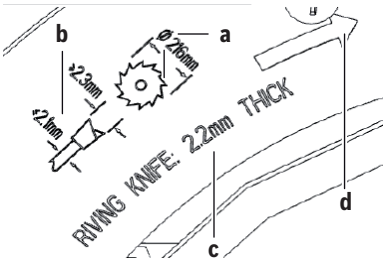
**3 601 M42 000**  
**3 601 M42 030**  
**3 601 M42 070**  
**3 601 M42 040**



**3 601 M42 0B0**



Ügyeljen a fűrészlap méreteire. A lyuk átmérőjének játégmentesen hozzá kell illeszkednie a szerszámtengelyhez. Ha redukáló idomok alkalmazására van szükség, ügyeljen arra, hogy a redukáló idom méretei megfeleljenek a fűrészlap alapvastagságának, a fűrészlap nyílásátmérőjének és a szerszámorsó átmérőjének. Lehetőleg a fűrészlappal együtt szállított redukáló idomokat használja. A fűrészlap átmérőjének meg kell felelnie a jelen megadott értéknek.



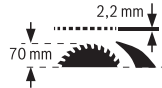
**a** A fűrészlap átmérőjének nem szabad meghaladnia a 216 mm-t.

**b** A fűrészlap kicserélésekor ügyeljen arra, hogy a vágási szélesség ne legyen kisebb, mint 2,3 mm és a fűrésztelep vastagsága ne legyen nagyobb, mint 2,1 mm. Ellenkező esetben fennáll annak a veszélye, hogy a feszítőék beékelődik a munkadarabba.

## Szimbólumok és magyarázatuk

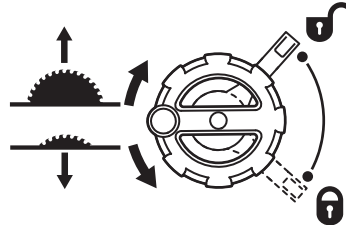
**c** A feszítőék (angolul: RIVING KNIFE) vastagsága 2,2 mm.

**d** A fogak vágási irányának (a fűrészlapon a nyíl által jelzett iránynak) egybe kell esnie a feszítőékeken található nyíl által jelzett irányval.



A feszítőék vastagsága 2,2 mm.

A munkadarab maximális lehetséges magassága 70 mm.



**bal oldal:**

A forgatókarnak a fűrészlap leeresztéséhez (**szállítási helyzet**) és felemeléséhez (**munkavégzési helyzet**) szükséges forgásirányát mutatja.

**jobb oldal:**

A reteszelőkarnak a fűrészlap rögzítésére szolgáló és a függőleges sarkalószög (elforgatható fűrészlap) beállításához szükséges helyzetét mutatja.



A II védettségű osztályú elektromos kéziszerszámok megerősített vagy kettős szigeteléssel vannak ellátva.



A CE-jelöléssel a gyártó igazolja, hogy az elektromos kéziszerszám megfelel az érvényben lévő EU-irányelveknek.

## A termék és a teljesítmény leírása



**Olvassa el az összes biztonsági figyelmeztetést és előírást.** A biztonsági előírások és utasítások betartásának elmulasztása áramütéshez, tűzhez és/vagy súlyos sérülésekhez vezethet.

**Kérjük a későbbi használatra gondosan őrizze meg ezeket az előírásokat.**

## Rendeltetészerű használat

Az elektromos kéziszerszám stacioner berendezésként kemény- és puhafából készült munkadarabokban, valamint faforgács- és farostlemezekben hosszanti és keresztirányú egyenes vágások végrehajtására szolgál. A szerszámmal  $-30^\circ$  és  $+30^\circ$  közötti vízszintes, valamint  $0^\circ$  és  $45^\circ$  közötti függőleges sarkalószögeket lehet kialakítani.

Megfelelő fűrészlapok alkalmazásával a berendezés alumínium és műanyag profilok fűrészelésére is alkalmas.

### Az ábrázolásra kerülő komponensek

A készülék ábrázolásra kerülő komponenseinek sorszámozása az elektromos kéziszerszámnak az ábra-oldalon található képére vonatkozik.

- |   |   |
|---|---|
| <ul style="list-style-type: none"> <li>(1) A fűrészlap és a párhuzamvezető közötti távolságot jelző skála</li> <li>(2) Szögvezető</li> <li>(3) Védőburkolat</li> <li>(4) Hasítóék</li> <li>(5) Párhuzamvezető</li> <li>(6) Fűrészasztal szélességnövelő lap</li> <li>(7) Szögvezető tároló</li> <li>(8) Szerelőfuratok</li> <li>(9) Gyűrűskulcs (24 mm; 23 mm)</li> <li>(10) Belső hatlapos csavarkulcs (5 mm)</li> <li>(11) Tartó a védőburkolat tárolására</li> <li>(12) Tolófa</li> <li>(13) Szorító fogantyú a fűrészasztal szélességnövelő lap számára</li> <li>(14) Kézikerék</li> <li>(15) Forgatókar a fűrészlap felemelésére és lesüllyesztésére</li> <li>(16) Be-/kikapcsoló biztonsági fedele</li> <li>(17) 45° sarkalószögű ütköző (függőleges)</li> <li>(18) Reteszelőkar a függőleges sarkalószög beállítására</li> <li>(19) Sarokillesztési szög skála (függőleges)</li> <li>(20) 0° sarkalószögű ütköző (függőleges)</li> <li>(21) Fűrészasztal</li> <li>(22) Szabályozócsavar a párhuzamvezető feszítőerejének beállítására</li> <li>(23) Asztalbetét</li> <li>(24) Fűrészlap</li> <li>(25) Vezetőhorony a párhuzamvezető számára</li> <li>(26) Kábeltartó</li> <li>(27) Fogantyú</li> <li>(28) Vezetőhorony a szögvezető számára</li> <li>(29) Elszívó-adapter</li> <li>(30) V-keresztmetszetű vezetőhorony a fűrészasztalon a párhuzamvezető számára</li> <li>(31) Alaplap</li> <li>(32) A padlórács reteszelőcsavarja</li> <li>(33) A feszítőék rögzítőkarja</li> </ul> | <ul style="list-style-type: none"> <li>(34) Helyzetbeállító csapok a feszítőék számára</li> <li>(35) Az asztalbetét reteszelőcsavarja</li> <li>(36) Védőburkolat rögzítőkar</li> <li>(37) Védőburkolat vezetőcsap</li> <li>(38) A párhuzamvezető szorító fogantyúja</li> <li>(39) A párhuzamvezető V-vezetőeleme</li> <li>(40) Kiegészítő párhuzamvezető</li> <li>(41) „Kiegészítő párhuzamvezető” rögzítőkészlet</li> <li>(42) Vezetősín a szögvezető számára</li> <li>(43) Fűrészlap alsó védőburkolata</li> <li>(44) Az alsó fűrészlapburkolat füle</li> <li>(45) Fogantyúnyílás az asztalbetét megemeléséhez</li> <li>(46) Befogó anya</li> <li>(47) Orsóreteszelő kar</li> <li>(48) Befogó karima</li> <li>(49) Felfogó karima</li> <li>(50) Szerszámtengely</li> <li>(51) Szögkijelző (függőleges)</li> <li>(52) Rögzítógomb tetszőleges sarkalószögek beállításához (vízszintes)</li> <li>(53) Az állítható szögű ütköző szögkijelzője</li> <li>(54) Nagyítóüveg</li> <li>(55) A fűrészasztal távolságjelzője</li> <li>(56) BE-gomb</li> <li>(57) Megfigyelőablak</li> <li>(58) Kereszthornyos csavar a 0°-os ütköző beállítására</li> <li>(59) Szögmérő csavar (függőleges)</li> <li>(60) Kereszthornyos csavar a 45°-os ütköző beállítására</li> <li>(61) Belső hatlapos fejű csavarok (5 mm) elöl a fűrészlap párhuzamosságának beállítására</li> <li>(62) Belső hatlapos fejű csavarok (5 mm) hátul a fűrészlap párhuzamosságának beállítására</li> <li>(63) A fűrészasztal távolságjelzőjének csavarja</li> <li>(64) Belső hatlapos fejű csavarok (5 mm) a párhuzamvezető párhuzamosságának beállítására</li> <li>(65) A párhuzamvezető távolságjelzőjének csavarja</li> <li>(66) Szabályozócsavarok az asztalbetét számára</li> <li>(67) Tolófa tároló</li> <li>(68) Belső hatlapos csavarkulcs tároló</li> <li>(69) Gyűrűskulcs tároló</li> </ul> |
|---|---|

### Műszaki adatok

Asztali körfűrész	GTS 635-216	GTS 635-216
Rendelési szám	3 601 M42 000	3 601 M42 0B0
	3 601 M42 030	
	3 601 M42 070	

Asztali körfűrész		GTS 635-216	GTS 635-216
		<b>3 601 M42 040</b>	
Névleges felvett teljesítmény	W	1600	1600
Névleges feszültség	V	220 – 240	220 – 240
Frekvencia	Hz	50/60	50/60
Üresjárat fordulatszám	perc <sup>-1</sup>	5500	5500
Indítási áram korlátozás		●	●
Súly az „EPTA-Procedure 01:2014” (2014/01 EPTA-eljárás) szerint	kg	22	22
Érintésvédelmi osztály		□ / II	□ / II
<b>Méretek (beleértve a készülék levehető részeit)</b>			
Szélesség x mélység x magasság	mm	658 x 332 x 553	658 x 332 x 553
<b>A kéziszerszámhoz használható fűrészlapok méretei</b>			
Fűrészlap átmérő	mm	216	216
Fűrészlap magvastagság	mm	1,5 – 2,1	1,5 – 2,1
min. fogvastagság/-kihajlás	mm	2,3	2,3
Furatátmérő	mm	30	25,4

Maximális munkadarab méretek: (lásd „Maximális munkadarab méretek”, Oldal 248)

## Zaj adatok

A zajkibocsátási értékek a **EN 62841-3-1** szabványnak megfelelően kerültek meghatározásra.

Az elektromos kéziszerszám A-értékelésű zajszintjének tipikus értékei: hangnyomásszint **94** dB(A); hangteljesítmény-szint **103** dB(A). A szórás, K = **3** dB.

### Viseljen fülvédőt!

Az ezen előírásokban megadott zajkibocsátási érték egy szabványban rögzített mérési módszerrel került meghatározásra és az elektromos kéziszerszámok összehasonlítására ez az érték felhasználható. Ez az érték a zajkibocsátás ideiglenes becslésére is alkalmas.

A megadott zajkibocsátási érték az elektromos kéziszerszám fő alkalmazási területeire vonatkozik. Ha azonban az elektromos kéziszerszámot más célokra, eltérő betétszerszámokkal, vagy nem kielégítő karbantartás mellett használják, a zajkibocsátási érték a fenti értékektől eltérhet. Ez az egész munkaidőre vonatkozó zajkibocsátást lényegesen megnövelheti.

A zajkibocsátás pontos megbecsléséhez figyelembe kell venni azokat az időszakokat is, amikor a készülék kikapcsolt állapotban van, vagy amikor be van ugyan kapcsolva, de nem kerül ténylegesen használatra. Ez az egész munkaidőre vonatkozó zajkibocsátást lényegesen csökkentheti.

## Összeszerelés

- **Kerülje el az elektromos kéziszerszám akaratlan elindítását. A hálózati csatlakozó dugót a szerelés és az elektromos kéziszerszámon végzett bármely munka során nem szabad csatlakoztatni a hálózathoz.**

## Szállítmány tartalma

Az elektromos kéziszerszám első üzembevétele előtt ellenőrizze, hogy a készülékkel együtt az alábbiakban felsorolt valamennyi alkatrész is kiszállításra került-e:

- Asztali körfűrész felszerelt **(24)** fűrészlappal és **(4)** feszítőkkel
- **(2)** szögvezető
- **(5)** párhuzamvezető
- **(40)** kiegészítő párhuzamvezető
- **(41)** „Kiegészítő párhuzamvezető” rögzítőkészlet (2 rögzítőcsavar, 2 alátét, 2 szárnyasanya)
- **(3)** védőburkolat
- **(10)** belső hatlapos csavar kulcs
- **(9)** gyűrűkulcs lapos csavarhúzó-élel
- **(12)** tolófa
- **(23)** asztalbetét

**Megjegyzés:** Ellenőrizze az elektromos kéziszerszám esetleges rongálódásait.

Az elektromos kéziszerszám további használata előtt gondosan győződjön meg arról, hogy a védőberendezések vagy a némileg megsérült alkatrészek a sérülés ellenére tökéletesen és céljuknak megfelelően működnek-e. Ellenőrizze, hogy a mozgó részek kifogástalanul működnek-e, nem szorulnak-e be, nem sérültek-e meg. Az elektromos kéziszerszám csak akkor működik tökéletesen, ha annak minden egyes alkatrésze megfelel a rá vonatkozó előírásoknak és helyesen került felszerelésre.

A megrongálódott védőberendezéseket és alkatrészeket egy erre feljogosított, elismert szakműhelyben meg kell javíttatni vagy ki kell cseréltetni.

### Az alkatrészek felszerelése

- Óvatosan vegye ki a fűrésszel szállított valamennyi alkatrészt a csomagból.
- Távolítson el minden csomagolóanyagot az elektromos kéziszerszámról és a készülékkel szállított tartozékokról.
- Forgassa el ütközésig a (32) reteszelőcsavarokat a (9) gyűrűskulcs csúcsával a "Zár nyitva" irányba és nyissa ki a (31) padlórácsot (lásd a **a** ábrát).  
Távolítsa el a csomagolóanyagot a motorblokk alól.

A készülék következő részei közvetlenül a házhoz vannak erősítve: (12) tolófa, (9) gyűrűskulcs, (10) belső hatlapos csavarkulcs, (5) párhuzamvezető, (2) szögvezető, (29) elszívó adapter, (40) kiegészítő párhuzamvezető a (41) rögzítőkészlettel, (3) védőburkolat.

- Mielőtt szüksége van ezek közül valamelyik alkatrészre, vegye ki azt óvatosan a tárolójából.

### A feszítőék megfelelő helyzetbe állítása (lásd a b1 – b2 ábrát)

**Megjegyzés:** A helyzetbeállítás előtt, ha szükséges tisztítsa meg valamilyen felszerelésre kerülő alkatrészt.

- Forgassa el a (15) forgatókart ütközésig az óramutató járásával megegyező irányban, úgy hogy a (24) fűrészlappal a fűrészasztal felett a lehető legmagasabb helyzetben legyen.
- Lazítsa ki a (33) rögzítőkart.
- Tolja el a (4) feszítőéket a (33) rögzítőkar felé, amíg azt felfelé nem lehet húzni.
- Húzza teljesen felfelé a feszítőéket, úgy hogy az pontosan a fűrészlappal középe felett helyezkedjen el.
- Pattints be mindkét (34) csapot a feszítőék felső furataiba, majd húzza meg ismét szorosra a (33) rögzítőkart.

### Az asztalbetét felszerelése (lásd a c ábrát)

- Tegye be a (23) asztalbetétet a (4) feszítőék fölé a szerzőszámaknába.
- Forgassa el ütközésig a (35) reteszelőcsavart a (9) gyűrűskulcs csúcsával a "Zár nyitva" irányba.

A (23) asztalbetét elülső oldalának egy síkban, vagy kicsivel lejjebb kell lennie a fűrészasztallal, a hátoldalnak egy síkban, vagy kicsivel feljebb kell lennie a fűrészasztalnál (lásd „Az asztalbetét szintjének beállítása (lásd a **N** ábrát)”, Oldal 249).

### A védőburkolat felszerelése (lásd a d1 – d2 ábrát)

**Megjegyzés:** Csak akkor szerelje fel a védőburkolatot, ha a feszítőék a legfelső helyzetben pontosan a fűrészlappal középe felett helyezkedik el (lásd a **b2** ábrát). Ne szerelje fel a védőburkolatot, ha a feszítőék a legalsó helyzetben (kiszállításkori állapot vagy a hornyok fűrészeléséhez szükséges helyzet) van (lásd a **b1** ábrát).

- Lazítsa ki a (36) rögzítőkart és vegye ki a (3) védőburkolatot a (11) tartóból.
- Tartsa az egyik kezével szilárdan fogva a (3) védőburkolat fűrészlappvédőlapját (felső fémsín) és a másik kezével húzza felfelé a (36) rögzítőkart.

- Tolja be hátrafelé a (37) vezetőcsapot a (4) feszítőék hornyába.
- Vezesse lefelé a (3) védőburkolatot, amíg a fűrészlappvédőlap (felső fémsín) **párhuzamos** helyzetbe kerül a (21) fűrészasztal felületével.
- Nyomja le a (36) rögzítőkart. A rögzítőkarnak érezhetően és hallhatóan be kell pattannia a reteszelési helyzetbe és a (3) védőburkolatnak szilárdan és biztonságosan rögzítve kell felszerelve lennie.

► **Minden egyes használat előtt ellenőrizze, hogy a védőburkolat kifüggesztés nélkül mozog-e. Ne használja az elektromos kéziszerszámot, ha a védőburkolat nem mozog szabadon és nem zárul azonnal be.**

### A párhuzamvezető felszerelése (lásd a e ábrát)

A (5) párhuzamvezetőt a fűrészlaptól jobbra és balra is el lehet helyezni.

- Lazítsa ki a (5) párhuzamvezető (38) szorító fogantyúját. A (39) V-megvezetés ezáltal tehermentesítésre kerül.
- Először tegye be a párhuzamvezetőt a V-vezetőelemmel a fűrészasztal (30) vezetőhornyába. Ezután állítsa be a párhuzamvezetőt a fűrészasztal első (25) vezetőhornyában. A párhuzamos ütközöt most tetszőlegesen el lehet tolni.
- A párhuzamvezető rögzítéséhez nyomja le a (38) szorító fogantyút.

### A kiegészítő párhuzamvezető felszerelése (lásd a f ábrát)

**Keskeny munkadarabok és függőleges sarkalószögek fűrészeléséhez** fel kell szerelni a (40) kiegészítő párhuzamvezetőt a (5) párhuzamvezetőre.

A kiegészítő párhuzamvezetőt a szükségnek megfelelően a (5) párhuzamvezetőnek mind a bal, mind a jobb oldalára fel lehet szerelni.

A felszereléshez használja a (41) "Kiegészítő párhuzamvezető" rögzítőkészletet (2 rögzítőcsavar, 2 alátét, 2 szárnyasanya).

- Dugja keresztül a rögzítőcsavarokat a (5) párhuzamvezető oldalsó furataiba.
- A csavarfejek a kiegészítő párhuzamvezető megvezetésére szolgálnak.
- Tolja rá a (40) kiegészítő párhuzamvezetőt a rögzítőcsavarok fejére.
- Tegye fel az alátéteket a rögzítőcsavarokra és rögzítse szorosra a csavarok segítségével a szárnyasanyákat.

### A szögvezető felszerelése (lásd a g ábrát)

- Vezesse be a (42) szögvezető (2) vezetősinjét a fűrészasztal egyik erre előirányzott (28) vezetőhornyába.

### Stacioner vagy flexibilis felszerelés

- **A biztonságos kezelés biztosítására az elektromos kéziszerszámot a használat előtt fel kell szerelni egy stabil, sík munkafelületre (például egy munkapadra).**

### Felszerelés egy munkafelületre (lásd a h ábrát)

- Megfelelő csavarköteésekkel rögzítse az elektromos kéziszerszámot a munkafelületre. Erre szolgálnak a **(8)** furatok.

### Felszerelés egy Bosch-munkaasztalra (lásd a i ábrát)

A Bosch gyártmányú munkaasztalok (például a **GTA 560**) szabályozható magasságú lábaik révén bármilyen talajon vagy padlón biztos alapot nyújtanak az elektromos kéziszer szám számára.

- ▶ **Olvassa el a munkaasztalhoz mellékelte valamennyi figyelmeztető megjegyzést és előírást.** A figyelmeztetések és előírások betartásának elmulasztása áramütésekhez, tűzhöz és/vagy súlyos testi sérülésekhez vezethet.
- ▶ **Szerelje teljesen és helyesen össze a munkaasztalt, mielőtt felszerelné rá az elektromos kéziszerszámot.** A munkaasztal helyes összeszerelése igen fontos, hogy elkerülje az összedőlési veszélyt.
- Szerelje fel az elektromos kéziszerszámot a szállítási helyzetben a munkaasztalra.

### Por- és forgácselzívás

Az ólomtartalmú festékrétegek, egyes fajták, ásványok és fémek pora egészségkárosító hatású lehet. A poroknak a kezelő vagy a közelben tartózkodó személyek által történő megérintése vagy belégzése allergikus reakciókat és/vagy a légutak megbetegedését vonhatja maga után.

Egyes faporok, például tölgy- és bükkfaporok rákkeltő hatásúak, főleg ha a faanyag kezeléséhez más anyagokat is felhasználta (kromát, fávédő vegyszerek). A készülékkel azbeszter tartalmazó anyagokat csak szakembereknek szabad megmunkálniuk.

- A lehetőségek szerint használjon az anyagnak megfelelő porelzívást.
- Gondoskodjon a munkahely jó szellőztetéséről.
- Ehhez a munkához célszerű egy P2 szűrőosztályú porvédő álarcot használni.

A feldolgozásra kerülő anyagokkal kapcsolatban tartsa be az adott országban érvényes előírásokat.

A por-/forgácselzívást por, forgács vagy a munkadarabról levált darabok eltömhetik.

- Kapcsolja ki az elektromos kéziszerszámot és húzza ki a csatlakozó dugót a dugaszoló aljzatból.
- Várja meg, amíg a fűrészlap teljesen leáll.
- Határozza meg és hártsa el a beékelődés okát.
- ▶ **Gondoskodjon arról, hogy a munkahelyén ne gyűljen össze por.** A porok könnyen meggyulladhatnak.
- ▶ **Az alumínium fűrészeléskor fellépő tűzveszély megelőzésére ürítse ki a fűrészlap alsó burkolatát és ne használjon forgácselzívást.**

### Az alsó fűrészlapburkolat tisztítása (lásd a j ábrát)

A munkadarabból letört darabok és a nagyobb forgácsok eltávolítására ki lehet nyitni a fűrészlap **(43)** alsó védőburkolatát.

- Kapcsolja ki az elektromos kéziszerszámot és húzza ki a csatlakozó dugót a dugaszoló aljzatból.

- Várja meg, amíg a fűrészlap teljesen leáll.
- Billentse az oldalára az elektromos kéziszerszámot.
- Nyissa ki a **(31)** padlórácsot (lásd a a ábrát).
- Húzza kissé szét az alsó fűrészlapburkolat **(44)** füleit és hajtsa fel a **(43)** alsó fűrészlapburkolatot.
- Távolítsa el a munkadarab szilánkjait és a forgácsot.
- Hajtsa ismét vissza a **(43)** alsó fűrészlapburkolatot, amíg a **(44)** fülek bepattannak a helyükre.
- Zárja be a **(31)** padlórácsot.
- Hozza munkahelyzetbe az elektromos kéziszerszámot.

### Külső porelzívás (lásd a k ábrát)

- Dugjon bele szorosan egy hozzáillő porszívó csatlakozó tömlőt az **(29)** elszívó-adapterbe.

A porszívónak alkalmasnak kell lennie a megmunkálásra kerülő anyagból keletkező por elszívására.

Az egészségre különösen ártalmas, rákkeltő hatású vagy száraz porok elszívásához egy speciálisan erre a célra gyártott porszívót kell használni.

### A fűrészlap kicserélése (lásd a l1 – l4 ábrát)

- ▶ **Az elektromos kéziszerszámon végzendő bármely munka megkezdése előtt húzza ki a csatlakozó dugót a dugaszolóaljzatból.**

- ▶ **A fűrészlap felszereléséhez viseljen védőkesztyűt.** Különben sérülésveszély áll fenn.

- ▶ **Csak olyan fűrészlapokat használjon, amelyek megengedett sebessége magasabb az elektromos kéziszerszám üresjárat sebességénél.**

- ▶ **Csak olyan fűrészlapokat használjon, amelyek megfelelnek az ezen Kezelési Utasításban és az elektromos kéziszerszámon megadott adatoknak és amelyeket az EN 847-1 szabványnak megfelelően ellenőriztek és megfelelőnek találtak.**

- ▶ **Csak olyan fűrészlapokat használjon, amelyeket ezen elektromos kéziszerszám gyártója javasolt, és amelyek a megmunkálásra kerülő anyaghoz alkalmasak.** Ezzel meggátolja, hogy a fűrészfogak hegyei túlmelegedjenek és hogy a megmunkálásra kerülő műanyag megolvadjon.

- ▶ **Ne használjon HSS-acél fűrészlapokat.** Az ilyen fűrészlapok könnyen eltörhetnek.

### A fűrészlap kiserelése

- Nyissa ki a **(36)** rögzítőkart és húzza ki a **(3)** védőburkolatot a **(4)** feszítőék hornyából.
- Forgassa el ütközésig a **(35)** reteszelőcsavart a **(9)** gyűrűkulcs csúcsával a "Zár nyitva" irányba és emelje ki a **(23)** asztalbetétet a szerszámaknából. Egy **(45)** fogantyúnyílás megkönnyíti a kiemélést.
- Forgassa el a **(15)** forgatókart ütközésig az óramutató járásával megegyező irányban ütközésig, úgy hogy a **(24)** fűrészlap a lehető legmagasabb helyzetben legyen a fűrészasztal felett.

- Forgassa el a **(46)** rögzítőanyát a **(9)** gyűrűskulccsal és ezzel egyidejűleg húzza meg a **(47)** orsó reteszelőkart, amíg az beugrik a reteszelési helyzetbe.
- Tartsa meghúzva az orsó reteszelőkart és csavarja le az óramutató járásával ellenkező irányban a rögzítőanyát.
- Vegye le a **(48)** befogókarimát.
- Vegye ki a **(24)** fűrészlapot.

#### A fűrészlap beszerelése

A beszerelés előtt szükség esetén tisztítsa meg valamennyi beszerelésre kerülő alkatrészt.

- Tegye fel az új fűrészlapot a **(50)** szerszámtengely **(49)** felvevőkarimájára.

**Megjegyzés:** Ne használjon túl kicsi fűrészlapokat. A sugárirányú résnek a fűrészlap és a feszítőék között legfeljebb 3 – 8 mm-nek szabad lennie.

► **A fűrészlap beszereléskor ügyeljen arra, hogy a fogak vágási iránya (a fűrészlapon a nyíl által jelzett irány) megegyezzen a feszítőéken található nyíl által jelzett iránnyal!**

- Tegye fel a **(48)** befogókarimát és a **(46)** rögzítőanyát.
- Forgassa el a **(46)** rögzítőanyát a **(9)** gyűrűskulccsal és ezzel egyidejűleg húzza meg a **(47)** orsó reteszelőkart, amíg az beugrik a reteszelési helyzetbe.
- Húzza meg szorosra az óramutató járásával megegyező irányban a befogóanyát.
- Tegye be a **(23)** asztalbetétet a **(4)** feszítőék fölé a szerzőszámknába. Forgassa el ütközésig a **(35)** reteszelőcsavart a **(9)** gyűrűskulcs csúcsával a "Zár nyitva" irányba.
- Szerelje ismét fel a **(3)** védőburkolatot (lásd „A védőburkolat felszerelése (lásd a d1 – d2 ábrát)”, Oldal 244).

## Üzemeltetés

► **Az elektromos kéziszerszámon végzendő bármely munka megkezdése előtt húzza ki a csatlakozó dugót a dugaszolóaljzatból.**

### A fűrészlap szállítási és munkavégzési helyzete

#### Szállítási helyzet

- Távolítsa el a **(3)** védőburkolatot, távolítsa el a **(23)** asztalbetétet és hozza a **(4)** feszítőéket a legalsó helyzetbe. Tegye ismét be a **(23)** asztalbetétet.
- Forgassa el a **(15)** forgatókart az óramutató járásával ellenkező irányba, amíg a **(24)** fűrészlap fogai a **(21)** fűrészasztal alá kerülnek.
- Tolja be teljesen az **(6)** fűrészasztal szélességnövelő lapot. nyomja meg a **(13)** szorító fogantyú lefelé. Ezzel a fűrészasztal szélességnövelő lap rögzítésre kerül.

#### Munkavégzési helyzet

- Állítsa be a **(4)** feszítőéket a legfelső helyzetben pontosan a fűrészlap közepe felett, tegye be a **(23)** asztalbetétet és szerelje fel a **(3)** védőburkolatot.

- Forgassa el a **(15)** forgatókart az óramutató járásával megegyező irányba, amíg a **(24)** fűrészlap fogai kb. 3 – 6 mm-rel a munkadarab fölé kerülnek.

### A fűrészasztal méreteinek megnövelése

A hosszú és nehéz munkadarabok szabad végét alá kell támasztani.

#### Fűrészasztal szélességnövelő lap (lásd a A ábrát)

A **(6)** fűrészasztal szélesítő a **(21)** fűrészasztal szélességét a jobb oldala felé növeli.

- Húzza egészen felfelé a **(13)** fűrészasztal szélességnövelő lap szorító fogantyút.
- Húzza ki a kívánt hosszúságra a **(6)** fűrészasztal szélességnövelő lapot.
- Nyomja le a **(13)** szorító fogantyút. Ezzel a fűrészasztal szélességnövelő lap rögzítésre került.

### A függőleges és a vízszintes sarkalószög beállítása

A precíz vágások biztosítására az elektromos szerszám alapbeállításait intenzív használat után ellenőrizni kell és szükség esetén újra be kell állítani.

#### Függőleges sarkalószög beállítás (fűrészlap) (lásd a B ábrát)

A függőleges sarkalószöget a **0°** és **45°** közötti tartományban lehet beállítani.

- Az óramutató járásával ellenkező irányban forgatva lazítsa ki a **(18)** reteszelőkart.

**Megjegyzés:** A reteszelőkar teljes kioldásakor a fűrészlap a nehézségi erő hatására egy olyan helyzetbe billen, amely kb. 30°-nak felel meg.

- Húzza vagy tolja el a **(14)** kézikereket a kulissza mentén, amíg a **(51)** szögkijelző a kívánt sarkalószöget jelzi.
- Tartsa ebben a helyzetben a kézikereket és húzza meg ismét szorosra a **(18)** reteszelőkart.

**A 0° és 45° standardszög gyors és precíz beállítására** gyárilag beállított ütközők **(20)**, **(17)** szolgálnak.

#### Vízszintes sarkalószög beállítása (szögvezető) (lásd a C ábrát)

**Megjegyzés:** Visszavágáshoz (hosszú ékek) használjon mindig alkalmas segédberendezéseket.

A vízszintes sarkalószöget a **30°** (balra) és **30°** (jobbra) közötti tartományban lehet beállítani.

- Lazítsa ki a **(52)** rögzítógombot, ha az meg van húzva.
- Forgassa el a szögvezetőt, amíg a **(53)** szögkijelző a kívánt sarkalószöget jelzi.
- Húzza meg ismét a **(52)** rögzítógombot.

### A párhuzamvezető beállítása

A **(5)** párhuzamvezetőt a fűrészlaptól balra (fekete skála) vagy jobbra (ezüst skála) lehet elhelyezni. A **(54)** nagyítóüvegen látható jel a **(1)** skálán a párhuzamvezető és a fűrészlap közötti beállított távolságot mutatja.

Állítsa be a párhuzamvezetőt a fűrészlap kívánt oldalára (lásd

„A párhuzamvezető felszerelése (lásd a **e** ábrát)”, Oldal 244).

#### A párhuzamvezető beállítása ki nem húzott fűrészasztal esetén

- Lazítsa ki a **(5)** párhuzamvezető **(38)** szorító fogantyúját. Tolja el annyira a párhuzamvezetőt, hogy a **(54)** nagyítón látható jel a fűrészlaptól való kívánt távolságot mutassa. Ki nem húzott fűrészasztal esetén az ezüst színű **(1)** skálán az alsó felirat érvényes.
- A rögzítéshez ismét nyomja le a **(38)** szorító fogantyút.

#### A párhuzamvezető beállítása kihúzott fűrészasztal esetén (lásd a **D** ábrát)

- Állítsa be a fűrészlaptól jobbra a párhuzamos ütközőt. Tolja el a párhuzamvezetőt, amíg a jel a **(54)** nagyítóban az alsó skálán **29** skála cm-t mutat. A rögzítéshez ismét nyomja le a **(38)** szorító fogantyút.
- Húzza egészen felfelé a **(13)** fűrészasztal szélességnövelő lap szorító fogantyút.
- Húzza ki annyira a **(6)** fűrészasztal szélességnövelő lapot, hogy a felső skálán a **(55)** távolságjelző a fűrészlaptól való kívánt távolságot mutassa.
- Nyomja le a **(13)** szorító fogantyút. Ezzel a fűrészasztal szélességnövelő lap rögzítésre került.

#### A kiegészítő párhuzamvezető beállítása (lásd a **E** ábrát)

**Keskeny munkadarabok és függőleges sarkalószögek fűrészeléséhez** fel kell szerelni a **(40)** kiegészítő párhuzamvezetőt a **(5)** párhuzamvezetőre.

A kiegészítő párhuzamvezetőt a szükségnek megfelelően a **(5)** párhuzamvezetőnek mind a bal, mind a jobb oldalára fel lehet szerelni.

A munkadarabok a fűrészelés során beékelődhetnek a párhuzamvezető és a fűrészlap közé, és ekkor a felemelkedő fűrészlap elkaphatja és kirepítheti azokat.

Ezért a kiegészítő párhuzamos ütközőt úgy állítsa be, hogy a vezető vége a fűrészlap legelső foga és a feszítőék első éle közötti területen végződjön.

- Ehhez lazítsa ki **(41)** rögzítőkészlet valamennyi szárnyasanyáját és tolja el annyira a kiegészítő párhuzamvezetőt, hogy már csak a két első rögzítő csavar rögzítse azt.
- Húzza meg ismét szorosra a szárnyascsavarakat.

#### A feszítőék beállítása (lásd a **F** ábrát)

A **(4)** feszítőék meggátolja, hogy a **(24)** fűrészlap beékelődjön a vágási résbe. Ellenkező esetben fennáll egy visszarúgás veszélye, ha a fűrészlap beékelődik a munkadarabba.

Ezért mindig ügyeljen arra, hogy a feszítőék helyesen legyen beállítva:

- A sugárirányú rés a fűrészlap és a feszítőék között legfeljebb 5 mm lehet.
- A feszítőék vastagságának kisebbnek kell lennie a vágási szélességnél és nagyobbaknak kell lennie, mint a fűrésztelep vastagsága.

- A feszítőékeknek mindig egy vonalban kell lennie a fűrészlappal.
- A szokványos szétválasztó vágásokhoz a feszítőékeknek mindig a lehető legmagasabb helyzetben kell lennie.

#### A feszítőék magasságának beállítása

Hornyok fűrészeléséhez be kell állítani a feszítőék magasságát.

#### ► Ha az elektromos kéziszerszámot hornyoláshoz vagy peremezéshez használja, használjon hozzá egy megfelelő védőberendezést (például alagút-védőbúra, nyomófésű).

- Nyissa ki a **(36)** rögzítőkart és húzza ki a **(3)** védőburkolatot a **(4)** feszítőék hornyából. A védőbúra megrongálódásának megelőzésére tárolja azt a házon erre a célra előirányzott **(11)** tartóban (lásd a **02** ábrát is).
- Forgassa el a **(15)** forgatókereket ütközésig az óramutató járásával megegyező irányban ütközésig, úgy hogy a **(24)** fűrészlap a lehető legmagasabb helyzetben legyen a fűrészasztal felett.
- Lazítsa ki a **(33)** rögzítőkart.
- Húzza le a feszítőéket a **(34)** csapokról (ehhez húzza kissé kifelé a **(33)** rögzítőkart) és tolja le ütközésig a **(4)** feszítőéket.
- Pattintsa be mindkét **(34)** csapot a feszítőék felső furataiba, majd húzza meg ismét szorosra a **(33)** rögzítőkart.

#### Üzembe helyezés

- **Ügyeljen a helyes hálózati feszültségre!** Az áramforrás feszültségének meg kell egyeznie az elektromos kéziszerszám típus tábláján található adatokkal.

#### Bekapcsolás (lásd a **G1** ábrát)

- Az üzembe helyezéshez nyomja meg a zöld **(56)** BE-gombot.

#### Kikapcsolás (lásd a **G2** ábrát)

- Nyomja meg a **(16)** biztonsági fedelet.

#### Feszültségkiesés

A be-/kikapcsoló egy úgynevezett nullfeszültség-kapcsoló, amely egy feszültségkiesés (például ha üzem közben kihúzzák a hálózati csatlakozó dugót) esetén meggátolja az elektromos kéziszerszám újraindulását.

Az elektromos kéziszerszám ezután üzembe helyezéséhez ismét meg kell nyomni a zöld **(56)** BE-gombot.

#### Védelem a jogtalan használat ellen (lásd a **G3** ábrát)

Egy jogtalan használat elleni védelemként a be-/kikapcsoló **(16)** biztonsági fedelét egy lakattal le lehet zárni.

- Tolja egészen fel a **(57)** látóablakot és nyomja kissé meg a biztonsági fedelet.
- Zárja össze egy lakattal a látóablak két gyűrűjét és a be-/kikapcsoló alaplapjának gyűrűjét.

## Munkavégzési tanácsok

### Általános fűrészelési tájékoztató

- ▶ Minden vágás esetén először gondoskodjon arról, hogy a fűrészlap sohasé érthesse meg az ütközők vagy a berendezés más részeit.
- ▶ Ha az elektromos kéziszerszámot hornyoláshoz vagy peremezéshez használja, használjon hozzá egy megfelelő védőberendezést (például alagút-védőbúra, nyomófésű).
- ▶ Ne használja az elektromos kéziszerszámot a munkadarabban végződő horony kéréselésére.

Óvja meg a fűrészlapot a lökésektől és ütésektől. Ne tegye ki a fűrészlapot oldalirányú nyomás hatásának.

A feszítőéknek egy síkban kell lennie a fűrészlappal, hogy a munkadarab ne ékelődhessen be.

Ne munkáljon meg deformálódott munkadarabokat. Csak olyan munkadarabokat munkáljon meg, amelyeknek van egy olyan egyenes élük, amellyel hozzá lehet szorítani azokat a párhuzamos ütközőhöz.

A tolfát mindig az elektromos kéziszerszámon tárolja.

### A kezelő elhelyezkedése (lásd a H ábrát)

- ▶ Soha ne álljon közvetlenül egy vonalban a fűrészlappal. Mindig álljon a fűrészlappal az ütköző felőli oldalára. Egy visszarúgás a munkadarabot nagy sebességgel kirepítheti, és az bárkit eltalálhat, aki a fűrész előtt, a fűrészlappal egy vonalban áll.
- Tartsa távol a kezét, az ujjait és a karját a forgó fűrészlaptól.

Vegegye figyelembe a következő tájékoztatókat:

- A munkadarabot mindig mindkét kezével tartsa és nyomja erősen rá a fűrészasztalra.
- Keskeny munkadarabok függőleges sarkalászögek fűrészeléséhez mindig használja a berendezéssel szállított (12) tolfát és a (40) kiegészítő párhuzamvezetőt.

### Maximális munkadarab méretek

függőleges sarkalászög	a munkadarab max. magassága [mm]
0°	70
45°	50

## Fűrészelés

### Egyenes vágások végrehajtása

- Állítsa be a (5) párhuzamvezetőt a kívánt vágási szélességre (lásd „A párhuzamvezető beállítása”, Oldal 246).
- Tegye fel a munkadarabot a fűrészasztalra a (3) védőburkolat elé.
- Emelje fel vagy eressze le a fűrészlapot a (15) forgatókaral annyira, hogy a (24) fűrészlap felső fogai kb. 3 – 6 mm-rel legyenek a munkadarab felett.
- Kapcsolja be az elektromos kéziszerszámot.
- Tolja keresztül egyenletes előtolással a fűrészfejet a munkadarabon.

Ha túl nagy nyomást alkalmaz, a fűrészlap csúcsai túlhevülhetnek és a munkadarab megrongálódhat.

- Kapcsolja ki az elektromos kéziszerszámot és várja meg, amíg a fűrészlap teljesen leáll.

### Függőleges sarkalászögek fűrészelése

- Állítsa be a fűrészlap kívánt sarkalászögét.  
Balra elforgatott fűrészlap esetén az ütközőnek a fűrészlaptól jobbra kell elhelyezkednie.
- Hajtsa végre a következő szakaszban leírt munkavégzési lépéseket: (lásd „Egyenes vágások végrehajtása”, Oldal 248)

### Vízszintes sarkalászög fűrészelése (lásd a I ábrát)

- Állítsa be a (2) szögvezetőt a kívánt vízszintes sarkalászögét.
- Tolja hozzá a munkadarabot a (2) szögvezetőhöz.
- Emelje fel vagy eressze le a (15) forgatókaral annyira a fűrészlapot, hogy a felső fűrészfogak kb. 5 mm-rel legyenek a munkadarab felülete felett.
- Kapcsolja be az elektromos kéziszerszámot.
- Nyomja az egyik kezével hozzá a munkadarabot a szögvezetőhöz és tolja el lassan a másik kezével a (52) rögzítőgombnál fogva a (28) vezetőhoronyban előre.
- Kapcsolja ki az elektromos kéziszerszámot és várja meg, amíg a fűrészlap teljesen leáll.

### Az alapbeállítások ellenőrzése és beállítása

A precíz vágások biztosítására az elektromos szerszám alapbeállításait intenzív használat után ellenőrizni kell és szükség esetén újra be kell állítani.

Ehhez tapasztalatra és egy megfelelő célszámra van szükség.

Egy Bosch vevőszolgálat ezt a munkát gyorsan és megbízhatóan elvégzi.

### A 0° / 45° (függőleges) standard sarkalászögű ütközők beállítása

- Hozza munkahelyzetbe az elektromos kéziszerszámot.
- Állítson be a fűrészlapon egy 0°-os függőleges sarkalászögét.
- Távolítsa el a (3) védőburkolatot.

### Ellenőrzés (lásd a J1 ábrát)

- Távolítsa el a (23) asztalbetétet (lásd „Az asztalbetét felszerelése (lásd a c ábrát)”, Oldal 244).
- Állítson be egy szögidomszert 90°-ra és állítsa rá a (21) fűrészasztalra.

A szögidomszer szárának teljes hosszúságában egy síkban kell lennie a (24) fűrészlappal.

### Beállítás (lásd a J2 ábrát)

- Lazítsa ki a (58) csavart. Ekkor el tudja tolni a (20) 0°-ütközőt.
- Lazítsa ki a (18) reteszelőkart.
- Tolja hozzá a (14) kézikereket a 0°-ütközőhöz, amíg a szögidomszer szára teljes hosszúsága mentén felfekszik a fűrészlappalra.



- Tartsa ebben a helyzetben a kézikereket és húzza meg ismét szorosra a **(18)** reteszelőkart.
- Húzza meg ismét szorosra a **(58)** csavart.
- Szerelje ismét fel a **(23)** asztalbetétet (lásd „Az asztalbetét felszerelése (lásd a c ábrát)”, Oldal 244).

Ha a **(51)** szögmérő a beállítás után nincs egy vonalban a **(19)** skála 0°-jelölésével, oldja ki egy a kereskedelemben szokványosan kapható keresztthornyos csavarhúzóval a **(59)** csavart és állítsa be a 0°-jelölésnek megfelelően a szögmérőt.

Ismételje meg a fenti lépéseket értelemszerűen a 45° függőleges sarkalószög esetén is (lazítsa ki a **(60)** csavart; tolja el a **(17)** 45°-ütközőt). A **(51)** szögmérő helyzetét ekkor nem szabad megváltoztatni.

#### A fűrészlappal és a szögvezető vezetőhornyainak párhuzamossága (lásd a K ábrát)

- Hozza munkahelyzetbe az elektromos kéziszerszámot.
- Távolítsa el a **(3)** védőburkolatot.

#### Ellenőrzés

- Jelölje meg egy ceruzával az első bal oldali fűrészfogat, amely hátul az asztalbetét felett látható.
- Állítson be egy szögidomszert 90°-ra és fektesse rá a **(28)** vezetőhorony élére.
- Tolja el a szögidomszer szárát, hogy az megérintse a megjelölt fűrészfogat és mérje meg a fűrészlappal és a vezetőhorony közötti távolságot.
- Forgassa el a fűrészlappal annyira, hogy a megjelölt fog elöl az asztalbetét felett álljon.
- Tolja el a szögidomszert a vezetőhorony mentén a megjelölt fűrészfogig.
- Mérje meg ismét a fűrészlappal és a vezetőhorony közötti távolságot.

A két mért távolságnak azonosnak kell lennie.

#### Beállítás

- Lazítsa ki az elöl a fűrészasztal alatt elhelyezett **(61)** belső hatlapos fejú csavarokat és a hátul a fűrészasztal elhelyezett **(62)** belső hatlapos fejú csavarokat. Használja ehhez a készülékkel szállított **(10)** belső hatlapos csavarkulcsot.
- Mozgassa el óvatosan a fűrészlappal, amíg az a **(28)** vezetőhoronnyal párhuzamos helyzetbe kerül.
- Ismét húzza meg szorosra valamennyi **(61)** és **(62)** csavart.

#### A fűrészasztal távolságjelzőjének beállítása (lásd a L ábrát)

- Állítsa be a fűrészlaptól jobbra a párhuzamos ütközőt.
- Tolja el a párhuzamvezetőt, amíg a jel a **(54)** nagyítóban az alsó skálán **29** cm-t mutat.
- A rögzítéshez ismét nyomja le a **(38)** szorító fogantyút.
- Húzza fel teljesen a **(13)** szorító fogantyút és húzza ki ütközésig a **(6)** fűrészasztal szélességnövelő lapot.

#### Ellenőrzés

A **(55)** távolságjelzőnek a **(1)** felső skálán ugyanazt az értéket kell jeleznie, mint ami a **(54)** alsó **(1)** skálájának a nagyítóján látható.

#### Beállítás

- Húzza ki ütközésig a **(6)** fűrészasztal szélességnövelő lapot.
- A kereskedelemben szokványosan kapható keresztthornyos csavarhúzóval lazítsa ki a **(63)** csavart és állítsa be a **(55)** távolságjelzőt a **(1)** felső skála **29**-cm jelére.

#### A párhuzamvezető párhuzamosságának beállítása (lásd a M ábrát)

- Hozza munkahelyzetbe az elektromos kéziszerszámot.
- Távolítsa el a **(3)** védőburkolatot.
- Lazítsa ki a párhuzamvezető **(38)** szorító fogantyúját és tolja el, amíg megérinti a fűrészlappal.

#### Ellenőrzés

A **(5)** párhuzamvezetőnek egész hosszúságában érintenie kell a fűrészlappal.

#### Beállítás

- Lazítsa ki a **(64)** belső hatlapos csavarokat a készülékkel szállított **(10)** belső hatlapos csavarkulccsal.
- Tolja el óvatosan a **(5)** párhuzamvezetőt, amíg az teljes hosszában megérinti a fűrészlappal.
- Tartsa fogva ebben a helyzetben a párhuzamvezetőt és ismét nyomja le a **(38)** szorító fogantyút.
- Ismét húzza meg szorosra a **(64)** belső hatlapos fejú csavarokat.

#### A párhuzamvezető feszítőerejének beállítása

A **(5)** párhuzamvezető feszítőereje gyakori használat után csökkenhet.

- Húzza meg annyira a **(22)** szabályozócsavart, hogy a párhuzamos ütközőt ismét szorosan rögzíteni lehessen a fűrészasztalra.

#### A párhuzamvezető nagyítójának beállítása (lásd a M ábrát)

- Hozza munkahelyzetbe az elektromos kéziszerszámot.
- Távolítsa el a **(3)** védőburkolatot.
- Tolja el a jobb felől a **(5)** párhuzamvezetőt, amíg az megérinti a fűrészlappal.

#### Ellenőrzés

A **(54)** nagyító jelének egy vonalban kell lennie a **(1)** skála 0 mm jelével.

#### Beállítás

- Lazítsa ki egy keresztthornyos csavarhúzóval **(65)** a csavart és állítsa be a 0 mm jel mentén a jelölést.

#### Az asztalbetét szintjének beállítása (lásd a N ábrát)

#### Ellenőrzés

A **(23)** asztalbetét elülső oldalának egy síkban, vagy kicsivel lejjebb kell lennie a fűrészasztallal, a hátoldalnak egy síkban, vagy kicsivel feljebb kell lennie a fűrészasztalnál.

#### Beállítás

- Állítsa be a **(9)** gyűrűskulcs csúcsával a **(66)** szabályozó-csavarok helyes szintjét.

## Tárolás és szállítás (lásd a O1 – O2 ábrát)

### A készülék alkatrészeinek tárolása

A tároláshoz az elektromos kéziszerszám lehetőséget nyújt a készülék egyes alkatrészeinek biztonságos rögzítésére.

- Válassza le a **(40)** kiegészítő párhuzamvezetőt a **(5)** párhuzamvezetőről.
- Dugja be a készülék valamennyi nem felerősített alkatrészét a házon található tárolórekeszbe (lásd az alábbi táblázatot).

Készülék-alkatrész	Tárolódepó
Fordítsa meg a <b>(5)</b> párhuzamvezetőt,	akassza be alulról a vezetősínbe, majd a <b>(38)</b> rögzítőfogantyúval rögzítse
Dugja be a <b>(12)</b> tolófát	a <b>(67)</b> tárolóba
Akassza be a <b>(3)</b> védőburkolatot	a <b>(11)</b> tartó bemélyedésébe majd a <b>(36)</b> szorítókarokkal rögzítse
Dugja be a <b>(10)</b> belső hatlapos csavarkulcsot	a <b>(68)</b> tárolóba
Dugja be a <b>(9)</b> gyűrűs-kulcsot	a <b>(69)</b> tárolóba
Dugja be a <b>(2)</b> szögvezetőt	a <b>(7)</b> tárolóba
Tolja be a <b>(40)</b> kiegészítő párhuzamvezetőt	hátra a <b>(5)</b> párhuzamvezető hornyába és a szárnyascsavarral húzza meg szorosra

### Az elektromos kéziszerszám felemelése és szállítása

Az elektromos kéziszerszám szállítása előtt hajtsa végre a következő lépéseket:

- Hozza a (lásd „Szállítási helyzet”, Oldal 246) szállítási helyzetbe az elektromos kéziszerszámot.
- Távolítsa el minden olyan tartozék alkatrészt, amelyet nem lehet szorosan rögzítve felszerelni az elektromos kéziszerszámmra.  
A nem használt fűrészlapokat a szállításhoz, ha lehetséges, egy zárt ládában tárolja.
- Teljesen tolja be a **(6)** fűrészasztal szélességnövelő lapot és a rögzítéshez nyomja le a **(13)** szorító fogantyút.
- Csavarja fel a hálózati tápvezeték a **(26)** kábeltartó köré.
- A berendezés felemeléséhez vagy szállításához használja a **(27)** tartófogantyúkat.
- ▶ **Az elektromos kéziszerszám szállításához mindig csak a szállításra szolgáló alkatrészeket és sohase a védőberendezéseket használja.**

## Karbantartás és szerviz

### Karbantartás és tisztítás

- ▶ **Az elektromos kéziszerszámon végzendő bármely munka megkezdése előtt húzza ki a csatlakozó dugót a dugaszolóaljzatból.**

Ha a csatlakozó vezetékét ki kell cserélni, akkor a cserével csak a magát a **Bosch** céget, vagy egy **Bosch** elektromos kéziszerszám-műhely ügyfélszolgálatát szabad megbízni, nehogy a biztonságra veszélyes szituáció lépjen fel.

### Tisztítás

- ▶ **Tartsa mindig tisztán az elektromos kéziszerszámot és annak szellőzőnyílásait, hogy jól és biztonságosan dolgozhasson.**

Minden egyes munkamenet után távolítsa el a sűrített levegővel való kifúvással, vagy egy ecsettel a port és a forgácsot.

### Zajcsökkentési intézkedések

A gyártó által végrehajtott intézkedések:

- Lágú felfutás
- Egy speciálisan a zajcsökkentéshez kifejlesztésre került fűrészlappal való kiszállítás

A felhasználó által végrehajtható intézkedések:

- Rezgésszegény felszerelési mód egy stabil munkafelületre
- Zajcsökkentő funkciójú fűrészlapok használata
- A fűrészlap és az elektromos kéziszerszám rendszeres tisztítása

### Tartozékok

	Renelési szám
Szögvezető	1 609 B04 510
Tolófa	1 609 B06 410
Védőburkolat	1 609 B04 542
Párhuzamvezető	1 609 B04 590
GTA 560 munkaasztal	3 601 M22 700

**Optiline Wood** a következő típusokhoz:  
3 601 M42 000/... 030/... 070

Fűrészlap 216 x 30 mm, 22 fog	2 608 838 410
Fűrészlap 216 x 30 mm, 34 fog	2 608 838 409
Fűrészlap 216 x 30 mm, 54 fog	2 608 838 411

**Multi Material** a következő típusokhoz:  
3 601 M42 040

Fűrészlap 216 x 30 mm, 22 fog	2 608 644 569
216 x 25,4 mm szűkítő gyűrűvel	

**Expert Wood** a következő típusokhoz:  
3 601 M42 0B0

Fűrészlap 216 x 25,4 mm, 60 fog	2 608 642 995
---------------------------------	---------------

### Vevőszolgálat és alkalmazási tanácsadás

A vevőszolgálat a terméke javításával és karbantartásával, valamint a pótalkatrészekkel kapcsolatos kérdésekre szívesen válaszol. A pótalkatrészekkel kapcsolatos robbantott ábrák és egyéb információk a következő címen találhatóak:

**www.bosch-pt.com**

A Bosch Alkalmazási Tanácsadó Team a termékeinkkel és azok tartozékaival kapcsolatos kérdésekben szívesen nyújt segítséget.

Ha kérdései vannak vagy pótalkatrészeket szeretne rendelni, okvetlenül adja meg a termék típusabláján található 10-jegyű cikkszámot.

#### Magyarország

Robert Bosch Kft.  
1103 Budapest  
Gyömrői út. 120.  
A [www.bosch-pt.hu](http://www.bosch-pt.hu) oldalon online megrendelheti készülékének javítását.  
Tel.: +36 1 431 3835  
Fax: +36 1 431 3888  
E-mail: [info.bsc@hu.bosch.com](mailto:info.bsc@hu.bosch.com)  
[www.bosch-pt.hu](http://www.bosch-pt.hu)

#### Eltávolítás

Az elektromos kéziszerszámokat, a tartozékokat és a csomagolást a környezetvédelmi szempontoknak megfelelően kell újrafelhasználásra előkészíteni.



Ne dobja ki az elektromos kéziszerszámokat a háztartási szemétkébe!

#### Csak az EU-tagországok számára:

A használt villamos és elektronikus berendezésekre vonatkozó 2012/19/EU eur. Sz. Európai Irányelvnek és ennek a megfelelő országok jogharmonizációjának megfelelően a már használhatatlan elektromos kéziszerszámokat külön össze kell gyűjteni és a környezetvédelmi szempontból megfelelő újra felhasználásra le kell adni.

## Русский

### Только для стран Евразийского экономического союза (Таможенного союза)

В состав эксплуатационных документов, предусмотренных изготовителем для продукции, могут входить настоящее руководство по эксплуатации, а также приложения. Информация о подтверждении соответствия содержится в приложении.

Информация о стране происхождения указана на корпусе изделия и в приложении.

Дата изготовления указана на последней странице обложки Руководства.

Контактная информация относительно импортера содержится на упаковке.

#### Срок службы изделия

Срок службы изделия составляет 7 лет. Не рекомендуется к эксплуатации по истечении 5 лет хранения с даты изготовления без предварительной проверки (дату изготовления см. на этикетке).

#### Перечень критических отказов и ошибочные действия персонала или пользователя

- не использовать с поврежденной рукояткой или поврежденным защитным кожухом
- не использовать при появлении дыма непосредственно из корпуса изделия
- не использовать с перебитым или оголенным электрическим кабелем
- не использовать на открытом пространстве во время дождя (в распыляемой воде)
- не включать при попадании воды в корпус
- не использовать при сильном искрении
- не использовать при появлении сильной вибрации

#### Критерии предельных состояний

- перетёрт или повреждён электрический кабель
- поврежден корпус изделия

#### Тип и периодичность технического обслуживания

Рекомендуется очистить инструмент от пыли после каждого использования.

#### Хранение

- необходимо хранить в сухом месте
- необходимо хранить вдали от источников повышенных температур и воздействия солнечных лучей
- при хранении необходимо избегать резкого перепада температур
- хранение без упаковки не допускается
- подробные требования к условиям хранения смотрите в ГОСТ 15150 (Условие 1)

#### Транспортировка

- категорически не допускается падение и любые механические воздействия на упаковку при транспортировке
- при разгрузке/погрузке не допускается использование любого вида техники, работающей по принципу зажима упаковки
- подробные требования к условиям транспортировки смотрите в ГОСТ 15150 (Условие 5)

## Указания по технике безопасности

### Общие указания по технике безопасности для электроинструментов

#### **⚠ ПРЕДУПРЕЖДЕНИЕ**

**Прочитайте все указания по технике безопасности, инструкции, иллюстрации и спецификации,**

**предоставленные вместе с настоящим электроинструментом.** Несоблюдение каких-либо из указанных ниже инструкций может стать причиной поражения электрическим током, пожара и/или тяжелых травм.

#### **Сохраняйте эти инструкции и указания для будущего использования.**

Использованное в настоящих инструкциях и указаниях понятие «электроинструмент» распространяется на электроинструмент с питанием от сети (с сетевым шнуром) и

на аккумуляторный электроинструмент (без сетевого шнура).

#### Безопасность рабочего места

- ▶ **Содержите рабочее место в чистоте и хорошо освещенным.** Беспорядок или неосвещенные участки рабочего места могут привести к несчастным случаям.
- ▶ **Не работайте с электроинструментами во взрывоопасной атмосфере, напр., содержащей горючие жидкости, воспламеняющиеся газы или пыль.** Электроинструменты искрят, что может привести к воспламенению пыли или паров.
- ▶ **Во время работы с электроинструментом не допускайте близко к Вашему рабочему месту детей и посторонних лиц.** Отвлечшись, Вы можете потерять контроль над электроинструментом.

#### Электробезопасность

- ▶ **Штепсельная вилка электроинструмента должна подходить к штепсельной розетке. Ни в коем случае не вносите изменения в штепсельную вилку. Не применяйте переходные штекеры для электроинструментов с защитным заземлением.** Неземленные штепсельные вилки и подходящие штепсельные розетки снижают риск поражения электротоком.
- ▶ **Предотвращайте телесный контакт с заземленными поверхностями, как то: с трубами, элементами отопления, кухонными плитами и холодильниками.** При заземлении Вашего тела повышается риск поражения электротоком.
- ▶ **Защищайте электроинструмент от дождя и сырости.** Проникновение воды в электроинструмент повышает риск поражения электротоком.
- ▶ **Не разрешается использовать шнур не по назначению. Никогда не используйте шнур для транспортировки или подвески электроинструмента, или для извлечения вилки из штепсельной розетки. Защищайте шнур от воздействия высоких температур, масла, острых кромок или подвижных частей электроинструмента.** Поврежденный или спутанный шнур повышает риск поражения электротоком.
- ▶ **При работе с электроинструментом под открытым небом применяйте пригодные для этого кабели-удлинители.** Применение пригодного для работы под открытым небом кабеля-удлинителя снижает риск поражения электротоком.
- ▶ **Если невозможно избежать применения электроинструмента в сыром помещении, подключайте электроинструмент через устройство защитного отключения.** Применение устройства защитного отключения снижает риск электрического поражения.

#### Безопасность людей

- ▶ **Будьте внимательны, следите за тем, что делаете, и продуманно начинайте работу с электроинструментом. Не пользуйтесь электроинструментом в установленном состоянии или под воздействием наркотиков,**

**алкоголя или лекарственных средств.** Один момент невнимательности при работе с электроинструментом может привести к серьезным травмам.

- ▶ **Применяйте средства индивидуальной защиты. Всегда носите защитные очки.** Использование средств индивидуальной защиты, как то: защитной маски, обуви на нескользящей подошве, защитного шлема или средств защиты органов слуха, в зависимости от вида работы с электроинструментом снижает риск получения травм.
- ▶ **Предотвращайте непреднамеренное включение электроинструмента. Перед тем как подключить электроинструмент к сети и/или к аккумулятору, поднять или переносить электроинструмент, убедитесь, что он выключен.** Удержание пальца на выключателе при транспортировке электроинструмента и подключение к сети питания включенного электроинструмента чревато несчастными случаями.
- ▶ **Убирайте установочный инструмент или гаечные ключи до включения электроинструмента.** Инструмент или ключ, находящийся во вращающейся части электроинструмента, может привести к травмам.
- ▶ **Не принимайте неестественное положение корпуса тела. Всегда занимайте устойчивое положение и сохраняйте равновесие.** Благодаря этому Вы можете лучше контролировать электроинструмент в неожиданных ситуациях.
- ▶ **Носите подходящую рабочую одежду. Не носите широкую одежду и украшения. Держите волосы и одежду вдали от подвижных деталей.** Широкая одежда, украшения или длинные волосы могут быть затянуты вращающимися частями.
- ▶ **При наличии возможности установки пылеотсасывающих и пылесборных устройств проверяйте их присоединение и правильное использование.** Применение пылеотсоса может снизить опасность, создаваемую пылью.
- ▶ **Хорошее знание электроинструментов, полученное в результате частого их использования, не должно приводить к самоуверенности и игнорированию техники безопасности обращения с электроинструментами.** Одно небрежное действие за долю секунды может привести к серьезным травмам.
- ▶ **ВНИМАНИЕ!** В случае возникновения перебора в работе электроинструмента вследствие полного или частичного прекращения энергоснабжения или повреждения цепи управления энергоснабжением установите выключатель в положение Выкл., убедившись, что он не заблокирован (при его наличии). Отключите сетевую вилку от розетки или отсоедините съёмный аккумулятор. Этим предотвращается неконтролируемый повторный запуск.

#### Применение электроинструмента и обращение с ним

- ▶ **Не перегружайте электроинструмент. Используйте для работы соответствующий специальный электроинструмент.** С подходящим электроинструментом

Вы работаете лучше и надежнее в указанном диапазоне мощности.

- ▶ **Не работайте с электроинструментом при неисправном выключателе.** Электроинструмент, который не поддается включению или выключению, опасен и должен быть отремонтирован.
- ▶ **Перед тем как настраивать электроинструмент, заменять принадлежности или убирать электроинструмент на хранение, отключите штепсельную вилку от розетки сети и/или выньте, если это возможно, аккумулятор.** Эта мера предосторожности предотвращает непреднамеренное включение электроинструмента.
- ▶ **Храните электроинструменты в недоступном для детей месте. Не разрешайте пользоваться электроинструментом лицам, которые не знакомы с ним или не читали настоящих инструкций.** Электроинструменты опасны в руках неопытных лиц.
- ▶ **Тщательно ухаживайте за электроинструментом и принадлежностями. Проверяйте безупречную функцию и ход движущихся частей электроинструмента, отсутствие поломок или повреждений, отрицательно влияющих на функцию электроинструмента. Поврежденные части должны быть отремонтированы до использования электроинструмента.** Плохое обслуживание электроинструментов является причиной большого числа несчастных случаев.
- ▶ **Держите режущий инструмент в заточенном и чистом состоянии.** Заботливо ухоженные режущие инструменты с острыми режущими кромками режут легче и их легче вести.
- ▶ **Применяйте электроинструмент, принадлежности, рабочие инструменты и т. п. в соответствии с настоящими инструкциями. Учитывайте при этом рабочие условия и выполняемую работу.** Использование электроинструментов для непредусмотренных работ может привести к опасным ситуациям.
- ▶ **Держите ручки и поверхности захвата сухими и чистыми, следите чтобы на них чтобы на них не было жидкой или консистентной смазки.** Скользкие ручки и поверхности захвата препятствуют безопасному обращению с инструментом и не дают надежно контролировать его в непредвиденных ситуациях.

#### Сервис

- ▶ **Ремонт электроинструмента должен выполняться только квалифицированным персоналом и только с применением оригинальных запасных частей.** Этим обеспечивается безопасность электроинструмента.

#### Указания по технике безопасности для круглопильных станков

##### Предупреждения касательно защитных кожухов

- ▶ **Защитные кожухи должны находиться на своих местах. Защитные кожухи должны быть исправны и правильно смонтированы.** Незакрепленные, повре-

жденные или неисправные защитные кожухи следует отремонтировать или заменить.

- ▶ **При распиловке всегда используйте защитный кожух и распорный клин.** При распиловке, когда пильный диск прорезает заготовку на всю толщину, защитный кожух и прочие защитные приспособления помогают снизить риск получения травм.
- ▶ **По завершении технологической операции (напр., фальцовки), требующей снятия защитного кожуха и/или распорного клина, немедленно монтируйте защитную систему на место.** Защитный кожух и распорный клин помогают снизить риск получения травм.
- ▶ **Убедитесь, что пильный диск не контактирует с защитным кожухом, распорным клином или заготовкой до включения инструмента.** Непреднамеренный контакт этих предметов с пильным диском может создать опасную ситуацию.
- ▶ **Отрегулируйте распорный клин, как описано в настоящем руководстве по эксплуатации.** Неправильный отступ, положение и центрирование могут стать причиной неэффективности распорного клина при снижении вероятности обратного удара.
- ▶ **Чтобы распорный клин выполнял свою функцию, он должен быть вставлен в заготовку.** Распорный клин неэффективен при распиловке заготовок, слишком короткая длина которых не позволяет им достать до распорного клина. В таком случае обратный удар нельзя предотвратить при помощи распорного клина.
- ▶ **При использовании распорного клина применяйте соответствующий пильный диск.** Для нормальной работы распорного клина диаметр пильного диска должен соответствовать подходящему распорному клину, полотно пильного диска должно быть тоньше, чем распорный клин, а ширина зубьев пильного диска больше, чем толщина распорного клина.

##### Предупреждения касательно процедур распиловки

- ▶ **ОПАСНОСТЬ: Никогда не располагайте пальцы или кисти рук рядом или на одной линии с пильным диском.** Из-за кратковременной невнимательности или потери равновесия рука может сдвинуться к пильному диску, что приведет к тяжелой травме.
- ▶ **Подавайте заготовку на пильный диск только против направления его вращения.** Подача заготовки по направлению вращения над верстаком может привести к затягиванию заготовки и руки на пильный диск.
- ▶ **Никогда не используйте угловой упор для подачи заготовки при продольном распиливании и не используйте направляющую планку для установки длины вместе с угловым упором при поперечных распилах.** Одновременное использование направляющей планки и углового упора для ведения заготовки повышает вероятность заклинивания пильного диска и обратного удара.
- ▶ **При продольном распиливании всегда прикладывайте усилие для подачи заготовки между направляющей планкой и пильным диском. Используйте**

**толкатель, если расстояние между направляющей планкой и пильным диском составляет менее 150 мм, и толкательную колодку, если это расстояние составляет менее 50 мм.** «Вспомогательные» устройства позволяют руке оставаться на безопасном расстоянии от пильного диска.

- ▶ **Используйте только толкатели, предоставленные производителем или изготовленные в соответствии с инструкциями.** Такой толкатель обеспечивает достаточное расстояние между рукой и пильным диском.
- ▶ **Никогда не используйте поврежденный или надрезанный толкатель.** Поврежденный толкатель может сломаться, из-за чего рука попадет на пильный диск.
- ▶ **Не выполняйте никаких операций «свободной рукой».** Всегда используйте либо направляющую планку, либо угловой упор, чтобы устанавливать положение и направлять заготовку. «Свободной рукой» означает поддержку или направление заготовки рукой вместо направляющей планки или углового упора. Пиление «свободной рукой» ведет к смещению от оси, заеданию и обратному удару.
- ▶ **Никогда не протягивайте руку вокруг вращающегося пильного диска или над ним.** Попытка достать заготовку может привести к непреднамеренному контакту с движущимся пильным диском.
- ▶ **Обеспечивайте дополнительную опору в задней части и/или по бокам верстака для длинных и/или широких заготовок, чтобы они располагались горизонтально.** Длинная и/или широкая заготовка стремится к повороту относительно края верстака, что может привести к потере контроля, заеданию пильного диска и обратному удару.
- ▶ **Подавайте заготовку с равномерной скоростью. Не гните и не перекручивайте заготовку. Если происходит заклинивание, немедленно выключите инструмент, выньте вилку из розетки и только потом устраняйте заклинивание.** Заклинивание пильного диска заготовкой может вызвать обратный удар или блокировку двигателя.
- ▶ **Не удаляйте части отпиленного материала при работающей пиле.** Материал может застрять между направляющей планкой или в защитном кожухе пильного диска, из-за чего пальцы будут затянуты на пильный диск. Прежде чем доставать материал, выключите пилу и подождите, пока пильный диск полностью остановится.
- ▶ **Используйте дополнительную направляющую планку, касающуюся поверхности верстака, при продольном распиливании заготовок толщиной менее 2 мм.** Тонкая заготовка может заклинить под направляющей планкой, что приведет к обратному удару.

#### **Причины обратного удара и соответствующие предупредительные указания**

Обратный удар это внезапная реакция заготовки, возникающая вследствие зажатого, заклинившего пильного

диска или смещенной линии распила заготовки относительно пильного диска, или когда часть заготовки заклинивается между пильным диском и направляющей планкой или другим закрепленным объектом.

Чаще всего во время обратного удара заготовка поднимается с верстака задней частью пильного диска и движется по направлению к оператору.

Обратный удар является следствием неправильного использования пилы или ошибки оператора. Он может быть предотвращен описанными ниже мерами предосторожности.

- ▶ **Никогда не стойте на одной прямой с пильным диском. Всегда располагайте тело с той же стороны пильного диска, что и направляющая планка.** Обратный удар может направить заготовку на большой скорости в сторону любого человека, стоящего перед пильным диском или на одной линии с ним.
- ▶ **Никогда не протягивайте руку над вращающимся пильным диском или за него, чтобы потянуть или поддержать заготовку.** Это может привести к непреднамеренному контакту с пильным диском или затягиванию пальцев на пильный диск из-за обратного удара.
- ▶ **Никогда не удерживайте отрезаемую заготовку, прижимая ее к вращающемуся пильному диску.** Прижатие отрезаемой заготовки к вращающемуся пильному диску создает условия для заклинивания и обратного удара.
- ▶ **Выровняйте направляющую планку параллельно пильному диску.** Смещенная направляющая планка приведет к заклиниванию пильного диска заготовкой и обратному удару.
- ▶ **Используйте гребенчатый прижим для направления заготовки противоположно верстаку и направляющей планке, выполняя несквозные пропилы, такие как фальцовка.** Гребенчатый прижим помогает контролировать заготовку в случае обратного удара.
- ▶ **Большие плиты должны надежно лежать на опоре для снижения опасности обратного удара при заклинивании пильного диска.** Большие плиты прогибаются под собственным весом. Обязательно устанавливайте одну или несколько опор под всеми частями плиты, которые свисают с поверхности верстака.
- ▶ **Будьте особенно бдительны, выполняя распил заготовок, которые перекошены, имеют сучки, перекошены или не имеют ровного края для ведения их при помощи углового упора или вдоль направляющей планки.** Перекошенная, сучковатая или перекошенная заготовка нестабильна и вызывает смещение пропила относительно пильного диска, заклинивание и обратный удар.
- ▶ **Никогда не пропиливайте более одной заготовки, сложенных вместе по вертикали или горизонтали.** Пильный диск может поднять одну или несколько заготовок, что приведет к обратному удару.

- ▶ Если необходимо повторно включить пилу, вставленную в заготовку, выставьте пильный диск по центру пропила и убедитесь, что зубья пилы не застряли в заготовке. Если пильный диск заклинило, то при повторном запуске пилы он может приподнять заготовку или вызвать обратный удар.
- ▶ Зубья пильных дисков должны быть всегда чистыми, острыми и правильно разведенными. Никогда не используйте деформированные пильные диски или пильные диски с треснутыми или отломанными зубьями. Острые и правильно разведенные пильные диски сводят к минимуму заклинивание, блокировку двигателя и обратный удар.

#### Предупреждения касательно эксплуатации круглопильных станков

- ▶ Выключайте круглопильный станок и отсоединяйте кабель от сети питания, когда необходимо снять плиты-вкладыши, сменить пильный диск или отрегулировать распорный клин или защитный кожух пильного диска, а также когда инструмент будет оставлен без присмотра. Соблюдение мер предосторожности предотвращает несчастные случаи.
- ▶ Никогда не позволяйте круглопильному станку работать без присмотра. Выключайте его и не отходите от инструмента, пока он не остановится полностью. Работающая без присмотра пила является неконтролируемым источником опасности.
- ▶ Размещайте круглопильный станок в хорошо освещенном месте на ровном основании, где оператор сможет сохранять устойчивое положение и равновесие. Станок должен быть размещен в помещении, обеспечивающем достаточно места для работы с заготовками требуемого размера. Тесные, плохо освещенные места, а также неровный скользкий пол создают условия для несчастных случаев.
- ▶ Чаще выполняйте уборку и убирайте опилки из-под верстака и/или пылесборника. Скопившиеся опилки являются огнеопасными и могут самовоспламениться.
- ▶ Круглопильный станок должен быть закреплен. Надежно закрепленный круглопильный станок может сдвинуться или перевернуться.
- ▶ Убирайте инструменты, куски древесины и т.д. перед включением круглопильного станка. Отвлечение внимания или возможность заклинивания могут быть опасны.
- ▶ Всегда используйте пильные диски правильного размера и с подходящим посадочным отверстием (напр., ромбовидной или круглой формы). Пильные диски, не соответствующие крепежным частям пилы, вращаются с биением и ведут к потере контроля над инструментом.
- ▶ Никогда не используйте поврежденные или неправильные крепежные средства для пильных дисков, такие как фланцы, шайбы пильных дисков, болты или гайки. Крепежные средства сконструированы специально для определенной пилы для обеспечения

безопасной эксплуатации и оптимальной производительности.

- ▶ Никогда не становитесь на круглопильный станок, не используйте его как ступ-стремянку. В случае переворачивания инструмента или случайного контакта с режущим инструментом могут быть получены тяжелые травмы.
- ▶ Убедитесь, что установленный пильный диск будет вращаться в правильном направлении. Не используйте шлифовальные круги, проволочные щетки или абразивные круги на круглопильном станке. Неправильный монтаж пильного диска или использование нереконструированных принадлежностей может привести к тяжелым травмам.

#### Дополнительные указания по технике безопасности

- ▶ При установке пильного диска надевайте защитные перчатки. Существует опасность травм.
- ▶ Не используйте пильные диски из быстрорежущей стали. Такие диски могут легко разломаться.
- ▶ Никогда не применяйте инструмент без плиты-вкладыша. Меняйте плиту-вкладыш в случае поломки. Без безупречной плиты-вкладыша возможны травмы от пильного диска.
- ▶ Содержите рабочее место в чистоте. Смеси материалов особенно опасны. Пыль легких металлов может возгораться или взрываться.
- ▶ Для каждого обрабатываемого материала подбирайте подходящий пильный диск.
- ▶ Применяйте только пильные диски с параметрами, указанными в этом руководстве по эксплуатации и на электроинструменте, которые испытаны по EN 847-1 и имеют соответствующее обозначение.
- ▶ Используйте только пильные диски, рекомендованные изготовителем электроинструмента и пригодные для обрабатываемого материала.
- ▶ Подводите заготовку только к вращающемуся пильному диску. В противном случае возникает опасность обратного удара при заклинивании рабочего инструмента в заготовке.

#### Символы

Следующие символы могут иметь значение для использования Вашего электроинструмента. Запомните, пожалуйста, эти символы и их значение. Правильное толкование символов поможет Вам лучше и надежнее работать с этим электроинструментом.

##### Символы и их значение



**Не подставляйте руки в зону пиления, когда электроинструмент работает.** При контакте с пильным диском возникает опасность травмирования.

## Символы и их значение



**Применяйте противопылевой респиратор.**

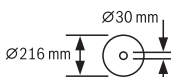


**Носите средства защиты органов слуха.** Воздействие шума может привести к потере слуха.



**Используйте защитные очки.**

**3 601 M42 000**  
**3 601 M42 030**  
**3 601 M42 070**  
**3 601 M42 040**

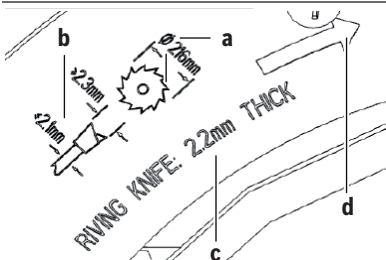


**3 601 M42 0B0**



Учитывайте размеры пильного диска. Диаметр посадочного отверстия должен подходить к шпинделю инструмента без зазора. При необходимости использования переходника следите за тем, чтобы размеры переходника соответствовали толщине полотна пильного диска и диаметру посадочного отверстия пильного диска, а также диаметру шпинделя инструмента. По возможности, используйте переходники, поставляемые вместе с пильным диском.

Диаметр пильного диска должен соответствовать данным на символе.



**a** Максимальный допустимый диаметр пильного диска составляет 216 мм.

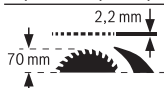
**b** При замене пильного диска следите за тем, чтобы ширина резания была не меньше 2,3 мм и толщина центрального диска не превышала 2,1 мм. В противном

## Символы и их значение

случае имеется опасность застревания распорного клина в заготовке.

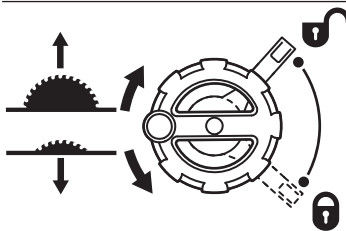
**c** Толщина распорного клина (англ.: RIVING KNIFE) составляет 2,2 мм.

**d** Направление резания зубьев (направление стрелки на пильном диске) должно совпадать с направлением стрелки на распорном клине.



Толщина распорного клина составляет 2,2 мм.

Максимально допустимая высота заготовки составляет **70 мм**.

**Левая сторона:**

Показывает направление вращения кривошипной рукоятки для опускания (**транспортное положение**) и поднятия (**рабочее положение**) пильного диска.

**Правая сторона:**

Показывает положение стопорного рычага при фиксации пильного диска и при настройке вертикального угла распила (пильный диск можно поворачивать).



Электроинструмент с классом защиты II имеют усиленную или двойную изоляцию.



Посредством маркировки CE изготовитель подтверждает, что электроинструмент отвечает действующим директивам ЕС.

## Описание продукта и услуг



**Прочтите все указания и инструкции по технике безопасности.** Несоблюдение указаний по технике безопасности и инструкций может привести к поражению электрическим током, пожару и/или тяжелым травмам.

**Сохраняйте эти инструкции и указания для будущего использования.**

### Применение по назначению

Электроинструмент предназначен для использования на опоре для выполнения в древесине твердых и мягких по-



род, древесностружечных и древесноволокнистых плит прямолинейных продольных и поперечных распилов. При этом возможен горизонтальный угол скоса от  $-30^\circ$  до  $+30^\circ$  и вертикальный угол скоса от  $0^\circ$  до  $45^\circ$ .

При использовании соответствующих пильных дисков возможно распиливание алюминиевых профилей и пластмассы.

### Изображенные составные части

Нумерация представленных компонентов выполнена по изображению на странице с иллюстрациями.

- |   |   |
|---|---|
| <p>(1) Шкала расстояния от пильного диска до параллельного упора</p> <p>(2) Угловой упор</p> <p>(3) Защитный кожух</p> <p>(4) Распорный клин</p> <p>(5) Параллельный упор</p> <p>(6) Расширитель стола</p> <p>(7) Гнездо для хранения углового упора</p> <p>(8) Отверстия для крепления</p> <p>(9) Кольцевой гаечный ключ (24 мм; 23 мм)</p> <p>(10) Шестигранный ключ (5 мм)</p> <p>(11) Крепление для хранения защитного кожуха</p> <p>(12) Толкатель</p> <p>(13) Зажимная ручка расширителя стола</p> <p>(14) Маховичок</p> <p>(15) Кривошипная рукоятка для поднятия и опускания пильного диска</p> <p>(16) Защитная крышка выключателя</p> <p>(17) Упор для угла распила <math>45^\circ</math> (вертикального)</p> <p>(18) Фиксирующий рычаг для настройки вертикального угла распила</p> <p>(19) Шкала угла распила (вертикального)</p> <p>(20) Упор для угла распила <math>0^\circ</math> (вертикального)</p> <p>(21) Стол пилы</p> <p>(22) Юстировочный винт силы зажима параллельного упора</p> <p>(23) Вкладыш</p> <p>(24) Пильный диск</p> <p>(25) Направляющий шлиц для параллельного упора</p> <p>(26) Скоба для хранения кабеля</p> <p>(27) Ручка для переноски</p> <p>(28) Направляющий шлиц для углового упора</p> <p>(29) Адаптер пылеудаления</p> <p>(30) V-образный направляющий паз на столе для параллельного упора</p> <p>(31) Нижний щиток</p> <p>(32) Фиксирующий винт нижней решетки</p> <p>(33) Зажимной рычаг распорного клина</p> | <p>(34) Позиционирующие штифты распорного клина</p> <p>(35) Фиксирующий винт вкладыша</p> <p>(36) Зажимной рычаг защитного кожуха</p> <p>(37) Направляющий палец защитного кожуха</p> <p>(38) Зажимная ручка параллельного упора</p> <p>(39) V-образная направляющая параллельного упора</p> <p>(40) Дополнительный параллельный упор</p> <p>(41) Набор для крепления «Дополнительный параллельный упор»</p> <p>(42) Направляющая рейка углового упора</p> <p>(43) Нижний защитный кожух пильного диска</p> <p>(44) Язычок нижнего защитного кожуха пильного диска</p> <p>(45) Отверстие для захвата для поднятия вкладыша</p> <p>(46) Прижимная гайка</p> <p>(47) Рычаг фиксации шпинделя</p> <p>(48) Прижимной фланец</p> <p>(49) Опорный фланец</p> <p>(50) Шпиндель рабочего инструмента</p> <p>(51) Указатель угла распила (вертикального)</p> <p>(52) Ручка фиксирования произвольного угла распила (горизонтального)</p> <p>(53) Указатель угла на угловом упоре</p> <p>(54) Лупа</p> <p>(55) Индикатор расстояния стола</p> <p>(56) Кнопка включения</p> <p>(57) Смотровое окошко</p> <p>(58) Винт с крестовым шлицем для настройки упора <math>0^\circ</math></p> <p>(59) Винт указателя угла распила (вертикального)</p> <p>(60) Винт с крестовым шлицем для настройки упора <math>45^\circ</math></p> <p>(61) Винты с внутренним шестигранником (5 мм) спереди для настройки параллельности пильного диска</p> <p>(62) Винты с внутренним шестигранником (5 мм) сзади для настройки параллельности пильного диска</p> <p>(63) Винт для индикатора расстояния стола</p> <p>(64) Винты с внутренним шестигранником (5 мм) для настройки параллельности параллельного упора</p> <p>(65) Винт указателя расстояния параллельного упора</p> <p>(66) Юстировочные винты для вкладыша</p> <p>(67) Гнездо для хранения толкателя</p> <p>(68) Гнездо для хранения шестигранного ключа</p> <p>(69) Гнездо для хранения кольцевого гаечного ключа</p> |
|---|---|

## Технические данные

Настольная дисковая пила		GTS 635-216	GTS 635-216
Артикульный номер		<b>3 601 M42 000</b> <b>3 601 M42 030</b> <b>3 601 M42 070</b> <b>3 601 M42 040</b>	<b>3 601 M42 080</b>
Ном. потребляемая мощность	Вт	1600	1600
Номинальное напряжение	В	220 – 240	220 – 240
Частота	Гц	50/60	50/60
Число оборотов холостого хода	мин <sup>-1</sup>	5500	5500
Ограничение пускового тока		●	●
Масса согласно EPTA-Procedure 01:2014	кг	22	22
Класс защиты		□ / II	□ / II
<b>Размеры (включая съемные детали электроинструмента)</b>			
Ширина x глубина x высота	мм	658 x 332 x 553	658 x 332 x 553
<b>Размеры пильных дисков</b>			
Диаметр пильного диска	мм	216	216
Толщина тела пильного диска	мм	1,5 – 2,1	1,5 – 2,1
Толщина зуба/ширина развода зубьев, мин.	мм	2,3	2,3
Диаметр посадочного отверстия	мм	30	25,4

Максимальные размеры заготовки: (см. „Максимальные размеры заготовки“, Страница 263)

## Данные о шуме

Шумовая эмиссия определена в соответствии с EN 62841-3-1.

A-взвешенный уровень шума от электроинструмента составляет обычно: уровень звукового давления **94 дБ(A)**; уровень звуковой мощности **103 дБ(A)**. Погрешность  $K = 3$  дБ.

### Используйте средства защиты органов слуха!

Указанное в настоящих инструкциях значение шумовой эмиссии измерено по стандартной методике измерения и может быть использовано для сравнения электроинструментов. Оно также пригодное для предварительной оценки шумовой эмиссии.

Значение шумовой эмиссии указано для основных видов работы с электроинструментом. Однако если электроинструмент будет использован для выполнения других работ с применением непредусмотренных изготовителем рабочих инструментов или техническое обслуживание не будет отвечать предписаниям, то значение шумовой эмиссии может быть иным. Это может значительно повысить общую шумовую эмиссию в течение всей продолжительности работы.

Для точной оценки шумовой эмиссии в течение определенного временного интервала нужно учитывать также и время, когда инструмент выключен или, хотя и включен, но не находится в работе. Это может значительно сократить шумовую эмиссию в пересчете на полное рабочее время.

## Сборка

► **Предотвращайте непреднамеренный запуск электроинструмента. Во время монтажа и всех других работ с электроинструментом штепсельная вилка должна быть отключена от сети питания.**

### Комплект поставки

Перед первым использованием электроинструмента проверьте наличие всех указанных ниже компонентов:

- Настольная дисковая пила с смонтированным пильным диском **(24)** и распорным клином **(4)**
- Угловой упор **(2)**
- Параллельный упор **(5)**
- Дополнительный параллельный упор **(40)**
- Набор для крепления «Дополнительный параллельный упор» **(41)** (2 крепежных винта, 2 подкладные шайбы, 2 барашковые гайки)
- Защитный кожух **(3)**
- Ключ-шестигранник **(10)**
- Кольцевой гаечный ключ **(9)** с кончиком-шлицевой отверткой
- Толкатель **(12)**
- Вкладыш **(23)**

**Указание:** Проверьте электроинструмент на предмет возможных повреждений.

Перед использованием электроинструмента следует тщательно проверить защитные устройства или компоненты

с возможностью легкого повреждения на предмет безупречной и соответствующей назначению функции. Проверьте безупречную функцию, свободный ход и исправность подвижных частей. Все части должны быть правильно установлены и выполнять все условия для обеспечения безупречной работы.

Поврежденные защитные устройства и компоненты должны быть отремонтированы квалифицированным персоналом в авторизованной специализированной мастерской или заменены.

### Монтаж отдельных частей

- Осторожно распакуйте все поставленные части.
- Снимите весь упаковочный материал с электроинструмента и поставленных принадлежностей.
- Поверните фиксирующие винты (32) кончиком кольцевого гаечного ключа (9) до упора в направлении «Замок открыт» и откройте нижнюю решетку (31) (см. рис. а).
- Удалите упаковочный материал из-под блока двигателя.

Непосредственно на корпусе закреплены следующие детали электроинструмента: толкатель (12), кольцевой гаечный ключ (9), ключ-шестигранник (10), параллельный упор (5), угловой упор (2), адаптер пылеудаления (29), дополнительный параллельный упор (40) с набором для крепления (41), защитный кожух (3).

- При необходимости осторожно извлеките требуемую деталь электроинструмента из соответствующего магазина.

### Позиционирование распорного клина (см. рис. b1–b2)

**Указание:** При необходимости очистите перед позиционированием все монтируемые части.

- Поверните кривошипную рукоятку (15) до упора по часовой стрелке, чтобы пильный диск (24) оказался в максимально высоком положении над столом.
- Отпустите зажимной рычаг (33).
- Передвигайте распорный клин (4) в направлении зажимного рычага (33), пока он не даст выдвинуть себя вверх.
- Вытяните распорный клин до конца вверх, чтобы он был позиционирован точно по центру пильного диска.
- Дайте обоим штифтам (34) войти в зацепление в нижние отверстия распорного клина и снова туго затяните зажимной рычаг (33).

### Монтаж вкладыша (см. рис. c)

- Уложите вкладыш (23) над распорным клином (4) в шахту для хранения рабочих инструментов.
- Поверните фиксирующий винт (35) кончиком кольцевого гаечного ключа (9) до упора в направлении «Замок закрыт».

Передняя сторона вкладыша (23) должна быть в одну линию со столом или несколько ниже его, задняя сторона должна быть в одну линию или несколько выше стола

(см. „Установка уровня вкладыша (см. рис. N)“, Страница 265).

### Монтаж защитного кожуха (см. рис. d1–d2)

**Указание:** Монтируйте защитный кожух, только когда распорный клин находится в самом высоком положении точно по центру пильного диска (см. рис. b2). Не монтируйте защитный кожух, когда распорный клин находится в самом нижнем положении (состояние при поставке или положение для вырезания пазов) (см. рис. b1).

- Отпустите зажимный рычаг (36) и извлеките защитный кожух (3) из крепления (11).
- Одной рукой держите крышку пильного диска (верхнюю металлическую рейку) защитного кожуха (3), а другой рукой придерживайте зажимный рычаг (36) сверху.
- Отодвиньте направляющий палец (37) назад в паз на распорном клине (4).
- Ведите защитный кожух (3) вниз, пока крышка пильного диска (верхняя металлическая рейка) не встанет **параллельно** поверхности стола пилы (21).
- Прижмите зажимной рычаг (36) вниз. Зажимной рычаг должен тактильно и акустически ощутимо войти в зацепление и защитный кожух (3) должен быть монтирован плотно и надежно.

► **Перед каждым использованием проверяйте свободу хода защитного кожуха. Не используйте электроинструмент, если защитный кожух движется не свободно и не закрывается немедленно.**

### Монтаж параллельного упора (см. рис. e)

Параллельный упор (5) можно устанавливать как слева, так и справа от пильного диска.

- Отпустите зажимную ручку (38) параллельного упора (5). Этим снимается нагрузка с V-образной направляющей (39).
- Вставьте сначала параллельный упор V-образной направляющей в направляющий паз (30) стола. После этого выровняйте параллельный упор в переднем направляющем пазе (25) стола. Параллельный упор может быть передвинут в любом направлении.
- Для фиксации параллельного упора прижмите ручку фиксации (38) вниз.

### Монтаж дополнительного параллельного упора (см. рис. f)

**Для пиления узких заготовок и выполнения распилов под вертикальными углами** необходимо монтировать дополнительный параллельный упор (40) на параллельный упор (5).

По мере необходимости дополнительный параллельный упор можно монтировать слева или справа на параллельный упор (5).

Для монтажа используйте набор для крепления «Дополнительный параллельный упор» (41) (2 крепежных винта, 2 подкладные шайбы, 2 барашковые гайки).

- Вставьте крепежные винты в боковые отверстия параллельного упора (5).
- Головки винтов служат при этом в качестве направляющей для дополнительного параллельного упора.
- Просуньте дополнительный параллельный упор (40) через головки крепежных винтов.
- Наденьте подкладные шайбы на крепежные винты и затяните винты с помощью барашковых гаек.

#### Монтаж углового упора (см. рис. г)

- Вставьте рейку (42) углового упора (2) в один из предусмотренных для этого направляющих пазов (28) стола.

#### Стационарный или временный монтаж

- ▶ Для обеспечения надежной работы электроинструмент должен быть до начала эксплуатации установлен на ровную и прочную рабочую поверхность (например, верстак).

#### Монтаж на рабочей поверхности (см. рис. h)

- Закрепите электроинструмент подходящими винтами на рабочей поверхности. Для этого служат отверстия (8).

#### Монтаж на верстаке производства Bosch (см. рис. i)

Верстаки производства Bosch (напр., GTA 560) обеспечивают устойчивое положение электроинструмента на любой поверхности благодаря регулируемым по высоте ножкам.

- ▶ Прочтите все прилагаемые верстаку предупредительные указания и инструкции. Несоблюдение предупреждающих указаний и инструкций может вызвать поражение электрическим током, пожар и/или привести к тяжелым травмам.
- ▶ Правильно установите верстак перед монтажом электроинструмента. Правильная сборка стола важна для предотвращения его поломки.
- Монтируйте электроинструмент на верстаке в положении как для транспортировки.

#### Удаление пыли и стружки

Пыль некоторых материалов, как напр., красок с содержанием свинца, некоторых сортов древесины, минералов и металлов, может быть вредной для здоровья. Прикосновение к пыли и попадание пыли в дыхательные пути может вызвать аллергические реакции и/или заболевания дыхательных путей оператора или находящегося вблизи персонала.

Определенные виды пыли, напр., дуба и бука, считаются канцерогенными, особенно совместно с присадками для обработки древесины (хромат, средство для защиты древесины). Материал с содержанием асбеста разрешается обрабатывать только специалистам.

- По возможности используйте пригоду для материала систему пылеудаления.
- Хорошо проветривайте рабочее место.

- Рекомендуется пользоваться респираторной маской с фильтром класса P2.

Соблюдайте действующие в Вашей стране предписания для обрабатываемых материалов.

Отсос пыли/стружки может быть невозможен из-за пыли, стружки, а также отколовшихся фрагментов заготовки.

- Выключите электроинструмент и вытащите штепсель из розетки.
- Подождите, пока пыльное полотно остановится полностью.
- Найдите причину заклинивания и устранили ее.

- ▶ Избегайте скопления пыли на рабочем месте. Пыль может легко воспламениться.

- ▶ Во избежание опасности пожара при распиливании алюминия опорожните кожух пыльного диска и не используйте систему удаления опилок.

#### Очистка нижнего защитного кожуха пыльного диска (см. рис. j)

Для удаления обломков заготовки и больших опилок можно опорожнить можно открыть нижний защитный кожух пыльного диска (43).

- Выключите электроинструмент и вытащите штепсель из розетки.
- Подождите, пока пыльный диск остановится полностью.
- Переверните электроинструмент набок.
- Откройте нижнюю решетку (31) (см. рис. a).
- Слегка разведите язычки (44) нижнего защитного кожуха пыльного диска в стороны и откройте нижний защитный кожух пыльного диска (43).
- Удалите обломки заготовки и опилки.
- Снова закройте нижний защитный кожух пыльного диска (43) так, чтобы язычки (44) вошли в зацепление.
- Закройте нижнюю решетку (31).
- Приведите электроинструмент в рабочее положение.

#### Внешняя система пылеудаления (см. рис. k)

- Плотно вставьте подходящий шланг пылесоса в адаптер пылеудаления (29).

Пылесос должен быть пригоден для обрабатываемого материала.

Применяйте специальный пылесос для удаления особо вредных для здоровья видов пыли возбудителей рака или сухой пыли.

#### Замена пыльного диска (см. рис. l1 – l4)

- ▶ Перед любыми манипуляциями с электроинструментом вытаскивайте штепсель из розетки.
- ▶ При установке пыльного диска надевайте защитные перчатки. Существует опасность травм.
- ▶ Применяйте только пыльные диски с максимальной допустимой скоростью выше скорости холостого хода Вашего электроинструмента.

- ▶ Применяйте только пильные диски с параметрами, указанными в этом руководстве по эксплуатации и на электроинструменте, которые испытаны по EN 847-1 и имеют соответствующее обозначение.
- ▶ Используйте только пильные диски, рекомендованные изготовителем электроинструмента и пригодные для обрабатываемого материала. Этим Вы избежите перегрева зубьев пильного диска и плавления обрабатываемой пластмассы.
- ▶ Не используйте пильные диски из быстрорежущей стали. Такие диски могут легко разломаться.

#### Демонтаж пильного диска

- Откройте зажимной рычаг (36) и извлеките защитный кожух (3) из паза на распорном клине (4).
- Поверните фиксирующий винт (35) кончиком кольцевого гаечного ключа (9) до упора в направлении «Замок открыт» и поднимите вкладыш (23) из шахты для хранения рабочих инструментов. Для облегчения поднятия используйте отверстие для захвата (45).
- Поверните кривошипную рукоятку (15) до упора по часовой стрелке, чтобы пильный диск (24) оказался в максимально высоком положении над столом.
- Поворачивайте зажимную гайку (46) кольцевым гаечным ключом (9) и одновременно тяните за рычаг фиксации шпинделя (47), пока он не войдет в зацепление.
- Удерживайте рычаг фиксации шпинделя и открытые гайку крепления против часовой стрелки.
- Снимите прижимной фланец (48).
- Снимите пильный диск (24).

#### Монтаж пильного диска

При необходимости очистите перед монтажом все монтируемые части.

- Установите новый пильный диск на опорный фланец (49) шпинделя рабочего инструмента (50).
- Указание:** Не используйте слишком маленькие пильные диски. Макс. радиальное расстояние между пильным диском и распорным клином должно составлять 3–8 мм.
- ▶ При монтаже следите за тем, чтобы направление резания зубьев (стрелка на пильном диске) совпало с направлением стрелки на распорном клине!
  - Установите на место прижимной фланец (48) и зажимную гайку (46).
  - Поворачивайте прижимную гайку (46) кольцевым гаечным ключом (9) и одновременно тяните за рычаг фиксации шпинделя (47), пока он не войдет в зацепление.
  - Затяните гайку крепления по часовой стрелке.
  - Уложите вкладыш (23) над распорным клином (4) в шахту для хранения рабочих инструментов. Поверните фиксирующий винт (35) кончиком кольцевого гаечного ключа (9) до упора в направлении «Замок закрыт».
  - Монтируйте защитный кожух (3) на место (см. „Монтаж защитного кожуха (см. рис. d1–d2)“, Страница 259).

## Работа с инструментом

- ▶ Перед любыми манипуляциями с электроинструментом вытаскивайте штепсель из розетки.

### Транспортное и рабочее положение пильного диска

#### Транспортное положение

- Снимите защитный кожух (3), снимите вкладыш (23) и установите распорный клин (4) в крайнее нижнее положение. Установите вкладыш (23) на место.
- Поверните кривошипную рукоятку (15) против часовой стрелки, чтобы зубья пильного диска (24) находились ниже стола (21).
- Сдвиньте расширитель стола (6) до упора в направлении центра стола. Прижмите зажимную рукоятку (13) вниз. Расширитель стола зафиксирован.

#### Рабочее положение

- Установите распорный клин (4) в крайнее верхнее положение точно по центру пильного диска, установите вкладыш (23) и монтируйте защитный кожух (3).
- Поворачивайте кривошипную рукоятку (15) по часовой стрелке, пока зубья пильного диска (24) не окажутся на расстоянии прикл. 3–6 мм над заготовкой.

### Увеличение площади стола

Длинные и тяжелые заготовки нужно подпереть или подложить что-нибудь под них.

#### Расширитель стола (см. рис. А)

- Расширитель стола (6) расширяет стол (21) вправо.
- Потяните зажимную рукоятку расширителя стола (13) до упора вверх.
  - Выдвиньте расширитель стола (6) наружу на необходимую длину.
  - Прижмите зажимную рукоятку (13) вниз. Расширитель стола зафиксирован.

### Настройка вертикального и горизонтального угла распила

Для обеспечения точного распила после интенсивной работы нужно проверить исходные настройки электроинструмента и при необходимости подправить.

#### Настройка вертикального угла распила (пильный диск) (см. рис. В)

Вертикальный угол распила настраивается в диапазоне от 0° до 45°.

- Отпустите фиксирующий рычаг (18) против часовой стрелки.

**Указание:** При полном отпускании фиксирующего рычага пильный диск опускается под действием собственного веса в положение, соответствующее приблизительно 30°.

- Потяните или прижмите маховичок **(14)** вдоль кулисы, чтобы индикатор угла **(51)** показал необходимое значение угла распила.
- Удерживайте маховичок в этом положении и снова крепко затяните фиксирующий рычаг **(18)**.

**Для быстрой и точной настройки стандартных углов 0° и 45°** предусмотрены настроенные на заводе упоры **(20), (17)**.

#### **Настройка горизонтального угла распила (угловой упор) (см. рис. С)**

**Указание:** Используйте для пиления на сужение (длинные клинья) соответствующие приспособления.

Горизонтальный угол распила можно регулировать в диапазоне от **30°** (слева) до **30°** (справа).

- Отпустите ручку фиксирования **(52)**, если она затянута.
- Поворачивайте угловой упор до тех пор, пока указатель угла **(53)** не покажет нужный угол скоса.
- Затяните ручку фиксирования **(52)**.

#### **Установка параллельного упора**

Параллельный упор **(5)** можно устанавливать слева (черная шкала) или справа (серебристая шкала) от пильного диска. Метка в лупе **(54)** показывает на шкале **(1)** установленное расстояние между параллельным упором и пильным диском.

Установите параллельный упор с нужной стороны пильного диска (см. „Монтаж параллельного упора (см. рис. е)“, Страница 259).

#### **Настройка параллельного упора при невыдвинутом столе**

- Отпустите зажимную ручку **(38)** параллельного упора **(5)**. Передвигайте параллельный упор до тех пор, пока метка на лупе **(54)** не отобразит соответствующее расстояние до пильного диска. При невыдвинутом столе действительны нижние отметки на серебристой шкале **(1)**.
- Для фиксации снова прижмите зажимную рукоятку **(38)** вниз.

#### **Настройка параллельного упора при выдвинутом столе (см. рис. D)**

- Установите параллельный упор справа от пильного диска. Передвигайте параллельный упор до тех пор, пока метка на лупе **(54)** не отобразит на нижней шкале **29** см. Для фиксации снова прижмите зажимную рукоятку **(38)** вниз.
- Потяните зажимную рукоятку расширителя стола **(13)** до упора вверх.
- Выдвиньте расширитель стола **(6)** наружу, чтобы индикатор расстояния **(55)** показал на верхней шкале необходимое расстояние до пильного диска.
- Прижмите зажимную рукоятку **(13)** вниз. Расширитель стола зафиксирован.

#### **Настройка дополнительного параллельного упора (см. рис. E)**

**Для пиления узких заготовок и выполнения распилов под вертикальными углами** необходимо монтировать дополнительный параллельный упор **(40)** на параллельный упор **(5)**.

По мере необходимости дополнительный параллельный упор можно монтировать слева или справа на параллельный упор **(5)**.

Заготовки могут застревать между параллельным упором и пильным диском, подхватываться поднимающимся пильным диском и отбрасываться.

Поэтому настраивайте дополнительный параллельный упор таким образом, чтобы его направляющий конец заканчивался между передним зубом пильного диска и передним краем распорного клина.

- Для этого ослабьте все барашковые гайки набора для крепления **(41)** и сместите дополнительный параллельный упор таким образом, чтобы он держался только на двух передних винтах.
- Снова крепко затяните барашковые гайки.

#### **Регулирование высоты распорного клина (см. рис. F)**

Распорный клин **(4)** предотвращает заклинивание пильного диска **(24)** в пропиле. Иначе, если пильный диск застрянет в заготовке, существует опасность обратного удара.

Поэтому всегда следите за тем, чтобы распорный клин был правильно отрегулирован:

- Макс. радиальное расстояние между пильным диском и распорным клином должно составлять 5 мм.
- Толщина распорного клина должна быть меньше ширины распиливания и больше толщины центральной части пильного диска.
- Распорный клин должен всегда находиться в одну линию с пильным диском.
- Для выполнения обычного распиливания распорный клин должен всегда находиться в самом высоком положении.

#### **Регулирование высоты распорного клина**

Для вырезания пазов необходимо отрегулировать высоту распорного клина.

► **Используйте электроинструмент для выемки пазов и фальцевания только с соответствующим защитным приспособлением (напр., туннельным защитным кожухом, упорным гребнем).**

- Откройте зажимной рычаг **(36)** и извлеките защитный кожух **(3)** из паза на распорном клине **(4)**. Чтобы уберечь защитный кожух от повреждения, поместите его в предусмотренный держатель **(11)** на корпусе (см. также рис. **02**).
- Поверните кривошипную рукоятку **(15)** до упора по часовой стрелке, чтобы пильный диск **(24)** оказался в максимально высоком положении над столом.

- Отпустите зажимной рычаг (33).
- Вытяните распорный клин из штифтов (34) (потяните зажимной рычаг (33) немного наружу) и прижмите распорный клин (4) до упора вниз.
- Дайте обоим штифтам (34) войти в зацепление в верхние отверстия распорного клина и снова туго затяните зажимный рычаг (33).

### Включение электроинструмента

- ▶ **Учитывайте напряжение в сети!** Напряжение источника питания должно соответствовать данным на заводской табличке электроинструмента.

#### Включение (см. рис. G1)

- Для включения нажмите на зеленую кнопку включения (56).

#### Выключение (см. рис. G2)

- Нажмите на защитную крышку (16).

#### Отказ электропитания

Выключатель представляет собой так называемый нулевой выключатель, который предотвращает повторный запуск электроинструмента после исчезновения напряжения (например, отключение вилки сети во время работы).

Чтобы после этого опять включить электроинструмент, повторно нажмите на зеленую кнопку включения (56).

#### Защита от несанкционированной эксплуатации (см. рис. G3)

Для защиты от несанкционированной эксплуатации защитную крышку выключателя (16) можно запереть при помощи навесного замка.

- Передвиньте смотровое окошко (57) до конца вверх и слегка прижмите защитную крышку.
- Запирите оба ушка смотрового окошка и ушко опорной пластины выключателя навесным замком.

### Указания по применению

#### Общие указания для пиления

- ▶ Для любого пропила сначала Вы должны исключить возможность прикосновения в любое время пильного полотна к упорам или прочим частям инструмента.
- ▶ Используйте электроинструмент для выемки пазов и фальцевания только с соответствующим защитным приспособлением (напр., туннельным защитным кожухом, упорным гребнем).
- ▶ Не используйте электроинструмент для прорезания шлицев (пазов, которые заканчиваются в заготовке).

Защищайте пильные полотна от ударов и толчков. Не нажимайте сбоку на пильное полотно.

Во избежание блокировки заготовки распорный клин должен находиться в одну линию с пильным диском.

Не обрабатывайте покоробленные заготовки. Заготовка должна всегда иметь одну прямую кромку для прикладывания к упорной рейке.

Храните толкатель всегда на электроинструменте.

#### Положение оператора (см. рис. H)

- ▶ **Никогда не стойте на одной прямой с пильным диском. Всегда располагайте тело с той же стороны пильного диска, что и направляющая планка.**

Обратный удар может направить заготовку на большой скорости в сторону любого человека, стоящего перед пильным диском или на одной линии с ним.

- Не подставляйте руки и пальцы под вращающийся пильный диск.

Учитывайте при этом следующие указания:

- Крепко держите заготовку двумя руками и прижмите ее к столу.
- Для узких заготовок и при пилении под вертикальным углом распила всегда используйте входящий в комплект поставки толкатель (12) и дополнительный параллельный упор (40).

#### Максимальные размеры заготовок

Вертикальный угол распила	Макс. высота заготовки [мм]
0°	70
45°	50

### Пиление

#### Выполнение прямых пропилов

- Установите параллельный упор (5) на нужную ширину пропила (см. „Установка параллельного упора“, Страница 262).
- Уложите заготовку на стол пилы перед защитным кожухом (3).
- С помощью кривошипной рукоятки (15) поднимите или опустите пильный диск настолько, чтобы зубья пильного диска (24) находились на высоте прибл. 3–6 мм над поверхностью заготовки.
- Включите электроинструмент.
- Выполните рез с равномерной подачей. Если давление слишком сильное, режущие кромки пильного диска могут перегреться и повредить заготовку.
- Выключите электроинструмент и подождите, пока пильный диск полностью не остановится.

#### Пиление под вертикальным углом наклона

- Установите необходимый вертикальный угол распила пильного диска. Когда пильный диск наклонен влево, упор всегда должен располагаться справа от пильного диска.
- Соответствующим образом выполняйте операции: (см. „Выполнение прямых пропилов“, Страница 263)

**Пиление под горизонтальным углом распила (см. рис. I)**

- Установите требуемый горизонтальный угол распила на угловом упоре (2).
- Приложите заготовку к угловому упору (2).
- С помощью кривошипной рукоятки (15) поднимите или опустите пильный диск настолько, чтобы верхние зубья пильного диска находились на высоте прибл. 5 мм над поверхностью заготовки.
- Включите электроинструмент.
- Одной рукой прижмите заготовку к угловому упору, а другой рукой медленно подвиньте угловой упор за ручку фиксации (52) вперед в направляющем пазе (28).
- Выключите электроинструмент и подождите, пока пильный диск полностью не остановится.

**Основные настройки – контроль и настройка**

Для обеспечения точного распила после интенсивной работы нужно проверить исходные настройки электроинструмента и при необходимости подправить. Для этого у Вас должен быть опыт и специальный инструмент.

Сервисная мастерская Bosch выполняет такую работу быстро и надежно.

**Настройка упоров для стандартных углов распила 0°/45° (вертикальных)**

- Приведите электроинструмент в рабочее положение.
- Установите вертикальный угол распила пильного диска на 0°.
- Снимите защитный кожух (3).

**Контроль (см. рис. J1)**

- Снимите вкладыш (23) (см. „Монтаж вкладыша (см. рис. с)“, Страница 259).
- Установите угловой калибр на 90° и поставьте его на пильный стол (21).

Плечо углового калибра должно по всей длине располагаться в одну линию с пильным диском (24).

**Настройка (см. рис. J2)**

- Отпустите винт (58). Теперь можно передвигать упор 0° (20).
- Ослабьте фиксирующий рычаг (18).
- Подвиньте маховичок (14) в направлении упора 0°, чтобы плечо углового калибра по всей длине оказалось заподлицо с пильным диском.
- Удерживайте маховичок в этом положении и снова крепко затяните фиксирующий рычаг (18).
- Снова туго затяните винт (58).
- Монтируйте вкладыш на место (23) (см. „Монтаж вкладыша (см. рис. с)“, Страница 259).

Если после настройки указатель угла (51) не располагается в одну линию с насечкой 0° на шкале (19), отпустите винт (59) с помощью обычной крестообразной отвертки и выровняйте указатель угла по отметке 0°.

Повторите вышеописанные действия соответствующим образом для вертикального угла распила 45° (отпустите винт (60); передвиньте упор 45° (17)). При этом указатель угла (51) не должен смещаться.

**Параллельность пильного диска к направляющим пазам углового упора (см. рис. K)**

- Приведите электроинструмент в рабочее положение.
- Снимите защитный кожух (3).

**Контроль**

- Обозначьте карандашом первый левый зуб пилы, который виден за вкладышем.
- Установите угловой калибр на 90° и положите его на край направляющего паза (28).
- Передвиньте плечо углового калибра, чтобы оно коснулось обозначенного зуба пилы, и считайте расстояние между пильным диском и направляющим пазом.
- Поверните пильный диск, чтобы обозначенный зуб оказался спереди над вкладышем.
- Передвиньте угловой калибр вдоль направляющего паза к обозначенному зубу пилы.
- Измерьте снова расстояние между пильным диском и направляющим пазом.

Оба измеренные расстояния должны быть одинаковыми.

**Настройка**

- Отпустите винты с внутренним шестигранником (61) спереди под столом и винты с внутренним шестигранником (62) сзади под столом с помощью входящего в комплект поставки ключа-шестигранника (10).
- Осторожно приведите в движение пильный диск, чтобы он встал параллельно к направляющему пазу (28).
- Снова туго затяните винты (61) и (62).

**Настройка индикатора расстояния стола (см. рис. L)**

- Установите параллельный упор справа от пильного диска.
- Передвигайте параллельный упор до тех пор, пока отметка на лупе (54) не отобразит на нижней шкале 29 см.
- Для фиксации снова прижмите зажимную рукоятку (38) вниз.
- Потяните зажимную рукоятку (13) до упора вверх, а расширитель стола (6) – до упора наружу.

**Контроль**

Индикатор расстояния (55) должен показывать на верхней шкале (1) то же значение, что и отметка на лупе (54) на нижней шкале (1).

**Настройка**

- Выдвиньте расширитель стола (6) до упора наружу.
- Отпустите винт (63) с помощью крестообразной отвертки и выровняйте индикатор расстояния (55) по отметке 29 см на верхней шкале (1).

**Настройка параллельности параллельного упора (см. рис. M)**

- Приведите электроинструмент в рабочее положение.
- Снимите защитный кожух (3).



- Отпустите зажимную ручку **(38)** параллельного упора и сдвиньте его настолько, чтобы он коснулся пильного диска.

#### Контроль

Параллельный упор **(5)** должен касаться пильного диска по всей длине.

#### Настройка

- Отпустите винты с внутренним шестигранником **(64)** с помощью входящего в комплект поставки ключа-шестигранника **(10)**.
- Осторожно смещайте параллельный упор **(5)**, пока он не коснется пильного диска по всей длине.
- Держите параллельный упор в этом положении и снова прижмите зажимную ручку **(38)** вниз.
- Снова плотно затяните винты с внутренним шестигранником **(64)**.

#### Настройка усиления зажатия параллельного упора

Сила зажатия параллельного упора **(5)** может в результате частого использования ослабиться.

- Затягивайте юстировочный винт **(22)** до тех пор, пока параллельный упор снова можно будет плотно зафиксировать на столе пилы.

#### Настройка лупы параллельного упора (см. рис. М)

- Приведите электроинструмент в рабочее положение.
- Снимите защитный кожух **(3)**.
- Передвиньте параллельный упор **(5)** справа, чтобы он коснулся пильного диска.

#### Контроль

Отметка лупы **(54)** должна находиться в одну линию с отметкой 0 мм на шкале **(1)**.

#### Настройка

- Отпустите винт **(65)** с помощью крестообразной отвертки и выровняйте метку по отметке 0 мм.

#### Установка уровня вкладыша (см. рис. N)

#### Контроль

Передняя сторона вкладыша **(23)** должна быть в одну линию со столом или несколько ниже его, задняя сторона должна быть в одну линию или несколько выше стола.

#### Настройка

- Кончиком кольцевого гаечного ключа **(9)** настройте юстировочный винт **(66)** на нужный уровень.

### Хранение и транспортировка (см. рис. O1 – O2)

#### Хранение деталей электроинструмента

Для хранения Вы можете надежно зафиксировать определенные детали электроинструмента на электроинструменте.

- Снимите дополнительный параллельный упор **(40)** с параллельного упора **(5)**.
- Вставьте все незакрепленные детали электроинструмента в соответствующие места хранения на корпусе (см. нижеследующую таблицу).

Деталь электроинструмента	Место хранения
Параллельный упор <b>(5)</b>	поверните, вставьте снизу в направляющие и зафиксируйте зажимную рукоятку <b>(38)</b>
Толкатель <b>(12)</b>	вставьте в гнездо для хранения <b>(67)</b>
Защитный кожух <b>(3)</b>	подвесьте в выемку держателя <b>(11)</b> и закрепите зажимным рычагом <b>(36)</b>
Ключ-шестигранник <b>(10)</b>	вставьте в гнездо для хранения <b>(68)</b>
Кольцевой гаечный ключ <b>(9)</b>	вставьте в гнездо для хранения <b>(69)</b>
Угловой упор <b>(2)</b>	вставьте в гнездо для хранения <b>(7)</b>
Дополнительный параллельный упор <b>(40)</b>	вставьте в паз сзади на параллельном упоре <b>(5)</b> и зафиксируйте при помощи барашковых винтов

#### Перенос электроинструмента

Перед транспортировкой электроинструмента выполните следующее:

- Приведите электроинструмент в транспортное положение (см. „Транспортное положение“, Страница 261).
- Снимите с электроинструмента все принадлежности, которые не закрепляются прочно на машине. Переносите пильные диски, которыми Вы не пользуетесь, по возможности в закрытых емкостях.
- Сдвиньте расширитель стола **(6)** до упора в направлении центра стола и прижмите зажимную рукоятку **(13)** вниз, чтобы зафиксировать ее.
- Намотайте сетевой кабель на скобу для крепления кабеля **(26)**.
- Для поднятия и транспортировки электроинструмент используйте ручки для переноса **(27)**.

► **Переносите электроинструмента, взявшись за транспортировочные приспособления, никогда не используйте для этих целей защитные устройства.**

## Техобслуживание и сервис

#### Техобслуживание и очистка

► **Перед любыми манипуляциями с электроинструментом вытаскивайте штепсель из розетки.**

Если требуется поменять шнур, во избежание опасности обращайтесь на фирму **Bosch** или в авторизованную сервисную мастерскую для электроинструментов **Bosch**.

#### Очистка

► **Для обеспечения качественной и безопасной работы содержите электроинструмент и вентиляционные прорези в чистоте.**

После каждой рабочей операции удаляйте пыль и стружку струей сжатого воздуха или кисточкой.

#### Меры по уменьшению уровня шума

Меры, предусмотренные изготовителем:

- Плавный пуск
  - Поставки со специальным пыльным диском, рассчитанным на уменьшение уровня шума
- Меры, принимаемые оператором:
- Монтаж, не допускающий вибрации, на стабильной поверхности
  - Использование пыльных дисков, наделенных свойствами, уменьшающими уровень шума
  - Регулярная очистка пыльного диска и электроинструмента

#### Принадлежности

	Артикульный номер
Угловой упор	1 609 B04 510
Толкатель	1 609 B06 410
Защитный кожух	1 609 B04 542
Параллельный упор	1 609 B04 590
Верстак GTA 560	3 601 M22 700

**Optiline Wood** для следующих типов:  
3 601 M42 000/... 030/... 070

Пильный диск 216 x 30 мм, 22 зуба	2 608 838 410
Пильный диск 216 x 30 мм, 34 зуба	2 608 838 409
Пильный диск 216 x 30 мм, 54 зуба	2 608 838 411

**Multi Material** для следующих типов:  
3 601 M42 040

Пильный диск 216 x 30 мм, 22 зуба 216 x 25,4 мм с переходным кольцом	2 608 644 569
---	---------------

**Expert Wood** для следующих типов:  
3 601 M42 0B0

Пильный диск 216 x 25,4 мм, 60 зубьев	2 608 642 995
---------------------------------------	---------------

#### Сервис и консультирование по вопросам применения

Сервисный отдел ответит на все Ваши вопросы по ремонту и обслуживанию Вашего продукта, а также по запчастям. Изображения с пространственным разделением делателей и информацию по запчастям можно посмотреть также по адресу: [www.bosch-pt.com](http://www.bosch-pt.com)

Коллектив сотрудников Bosch, предоставляющий консультации на предмет использования продукции, с удовольствием ответит на все Ваши вопросы относительно нашей продукции и ее принадлежностей.

Пожалуйста, во всех запросах и заказах запчастей обязательно указывайте 10-значный товарный номер по заводской табличке изделия.

#### Для региона: Россия, Беларусь, Казахстан, Украина

Гарантийное обслуживание и ремонт электроинструмента, с соблюдением требований и нормы изготовителя производятся на территории всех стран только в фирменных или авторизованных сервисных центрах «Роберт Бош». ПРЕДУПРЕЖДЕНИЕ! Использование контрафактной продукции опасно в эксплуатации, может привести к ущербу для Вашего здоровья. Изготовление и распространение контрафактной продукции преследуется по Закону в административном и уголовном порядке.

#### Россия

Уполномоченная изготовителем организация:  
ООО «Роберт Бош» Вашутинское шоссе, вл. 2  
141400, г. Химки, Московская обл.  
Тел.: +7 800 100 8007  
E-Mail: [info.powertools@ru.bosch.com](mailto:info.powertools@ru.bosch.com)  
[www.bosch-pt.ru](http://www.bosch-pt.ru)

#### Беларусь

ИП «Роберт Бош» ООО  
Сервисный центр по обслуживанию электроинструмента  
ул. Тимирязева, 65А-020  
220035, г. Минск  
Тел.: +375 (17) 254 78 71  
Тел.: +375 (17) 254 79 16  
Факс: +375 (17) 254 78 75  
E-Mail: [pt-service.by@bosch.com](mailto:pt-service.by@bosch.com)  
Официальный сайт: [www.bosch-pt.by](http://www.bosch-pt.by)

#### Казахстан

Центр консультирования и приема претензий  
ТОО «Роберт Бош» (Robert Bosch)  
г. Алматы,  
Республика Казахстан  
050012  
ул. Муратбаева, д. 180  
БЦ «Гермес», 7й этаж  
Тел.: +7 (727) 331 31 00  
Факс: +7 (727) 233 07 87  
E-Mail: [ptka@bosch.com](mailto:ptka@bosch.com)  
Полную и актуальную информацию о расположении сервисных центров и приемных пунктов Вы можете получить на официальном сайте:  
[www.bosch-professional.kz](http://www.bosch-professional.kz)

#### Молдова

RIALTO-STUDIO S.R.L.  
Пл. Кантемира 1, этаж 3, Торговый центр ТОПАЗ  
2069 Кишинев  
Тел.: + 373 22 840050/840054  
Факс: + 373 22 840049  
Email: [info@rialto.md](mailto:info@rialto.md)

#### Армения, Азербайджан, Грузия, Киргизстан, Монголия, Таджикистан, Туркменистан, Узбекистан

ТОО «Роберт Бош» (Robert Bosch)  
Power Tools послепродажное обслуживание проспект Райымбека 169/1  
050050 Алматы, Казахстан  
Служебная эл. почта: [service.pt.ka@bosch.com](mailto:service.pt.ka@bosch.com)  
Официальный веб-сайт: [www.bosch.com](http://www.bosch.com), [www.bosch-pt.com](http://www.bosch-pt.com)

## Утилізація

Отслуживши свой срок электроинструменты, принадлежности и упаковку следует сдавать на экологически чистую рекуперацию отходов.



Утилизируйте электроинструмент отдельно от бытового мусора!

### Тільки для стран-членів ЄС:

В соответствии с Европейской директивой 2012/19/EU об отработанных электрических и электронных приборах и ее преобразованием в национальное законодательство негодные электроприборы нужно собирать отдельно и сдавать на экологически чистую переработку.

## Українська

### Вказівки з техніки безпеки

#### Загальні вказівки з техніки безпеки для електроінструментів

#### **⚠ ПОПЕРЕДЖЕННЯ**

Прочитайте всі вказівки з техніки безпеки, інструкції, ілюстрації та специфікації, надані з цим

електроінструментом. Невиконання усіх поданих нижче інструкцій може призвести до ураження електричним струмом, пожежі і/або серйозної травми.

**Добре зберігайте на майбутнє ці попередження і вказівки.**

Під поняттям «електроінструмент» в цих застереженнях мається на увазі електроінструмент, що працює від мережі (з електрокабелем) або від акумуляторної батареї (без електрокабелю).

#### Безпека на робочому місці

- ▶ **Тримайте своє робоче місце в чистоті і забезпечте добре освітлення робочого місця.** Безлад або погане освітлення на робочому місці можуть призвести до нещасних випадків.
- ▶ **Не працюйте з електроінструментом у середовищі, де існує небезпека вибуху внаслідок присутності горючих рідин, газів або пилу.** Електроінструменти можуть породжувати іскри, від яких може займатися пил або пари.
- ▶ **Під час праці з електроінструментом не підпускайте до робочого місця дітей та інших людей.** Ви можете втратити контроль над електроінструментом, якщо Ви не будете зосереджені на виконанні роботи.

#### Електрична безпека

- ▶ **Штепсель електроінструмента повинен пасувати до розетки. Не дозволяється міняти щось в штепселі. Для роботи з електроінструментами, що мають захисне заземлення, не використовуйте адаптери.** Використання оригінального штепселя та належної розетки зменшує ризик ураження електричним струмом.
- ▶ **Уникайте контакту частин тіла із заземленими поверхнями, напр., трубами, батареями опалення, плитами та холодильниками.** Коли Ваше тіло заземлене, існує збільшена небезпека ураження електричним струмом.
- ▶ **Захищайте електроінструменти від дощу і вологи.** Попадання води в електроінструмент збільшує ризик ураження електричним струмом.
- ▶ **Не використовуйте мережний шнур живлення не за призначенням. Ніколи не використовуйте мережний шнур для перенесення або перетягування електроінструмента або витягання штепселя з розетки. Захищайте кабель від тепла, мастила, гострих країв та рухомих деталей електроінструмента.** Пошкоджений або закручений кабель збільшує ризик ураження електричним струмом.
- ▶ **Для зовнішніх робіт обов'язково використовуйте лише такий подовжувач, що придатний для зовнішніх робіт.** Використання подовжувача, що розрахований на зовнішні роботи, зменшує ризик ураження електричним струмом.
- ▶ **Якщо не можна запобігти використанню електроінструмента у вологому середовищі, використовуйте пристрій захисного вимкнення.** Використання пристрою захисного вимкнення зменшує ризик ураження електричним струмом.

#### Безпека людей

- ▶ **Будьте уважними, слідкуйте за тим, що Ви робите, та розсудливо поведіться під час роботи з електроінструментом. Не користуйтеся електроінструментом, якщо Ви стомлені або знаходитеся під дією наркотиків, спиртних напоїв або ліків.** Мить неуважності при користуванні електроінструментом може призвести до серйозних травм.
- ▶ **Використовуйте засоби індивідуального захисту. Завжди вдягайте захисні окуляри.** Застосування засобів індивідуального захисту для відповідних умов, напр., захисної маски, спецвзуття, що не ковзається, каски та навушників, зменшує ризик травм.
- ▶ **Уникайте випадкового вмикання. Перш ніж увімкнути електроінструмент в електромережу або під'єднати акумуляторну батарею, брати його в руки або переносити, впевніться в тому, що електроінструмент вимкнений.** Тримання пальця на вимикачі під час перенесення електроінструмента або

підключення в розетку увімкнутого електроінструмента може призвести до травм.

- ▶ **Перед тим, як вмикати електроінструмент, приберіть налагоджувальні інструменти або гайковий ключ.** Перебування налагоджувального інструмента або ключа в частині електроінструмента, що обертається, може призвести до травм.
- ▶ **Уникайте неприродного положення тіла. Завжди зберігайте стійке положення та тримайте рівновагу.** Це дозволить Вам краще контролювати електроінструмент у небезпечних ситуаціях.
- ▶ **Вдягайте придатний одяг. Не вдягайте просторий одяг та прикраси. Не підставляйте волосся й одяг до деталей, що рухаються.** Просторий одяг, довге волосся та прикраси можуть потрапити в деталі, що рухаються.
- ▶ **Якщо існує можливість монтувати пиловідсмоктувальні або пилоуловлюючі пристрої, переконайтеся, щоб вони були добре під'єднані та правильно використовувалися.** Використання пиловідсмоктувального пристрою може зменшити небезпеки, зумовлені пилом.
- ▶ **Добре знання електроінструментів, отримане в результаті частого їх використання, не повинно призводити до самовпевненості й ігнорування принципів техніки безпеки.** Необережна дія може в одну мить призвести до важкої травми.

#### Правильне поводження та користування електроінструментами

- ▶ **Не перевантажуйте електроінструмент.** Використовуйте такий електроінструмент, що спеціально призначений для відповідної роботи. З придатним електроінструментом Ви з меншим ризиком отримаєте кращі результати роботи, якщо будете працювати в зазначеному діапазоні потужності.
- ▶ **Не користуйтеся електроінструментом з пошкодженням вимикачем.** Електроінструмент, який не вмикається або не вимикається, є небезпечним і його треба відремонтувати.
- ▶ **Перед тим, як регулювати що-небудь в електроінструменті, міняти приладдя або ховати електроінструмент, витягніть штепсель із розетки та/або витягніть акумуляторну батарею.** Ці попереджувальні заходи з техніки безпеки зменшують ризик випадкового запуску електроінструмента.
- ▶ **Ховайте електроінструменти, якими Ви саме не користуєтесь, від дітей. Не дозволяйте користуватися електроінструментом особам, що не знайомі з його роботою або не читали ці вказівки.** Використання електроінструментів недосвідченими особами може бути небезпечним.
- ▶ **Старанно доглядайте за електроінструментами і приладдям.** Перевіряйте, щоб рухомі деталі електроінструмента були правильно розташовані та не заїдали, не були пошкодженими або у будь-якому іншому стані, який міг би вплинути на

функціонування електроінструмента. Пошкоджені електроінструменти потрібно відремонтувати, перш ніж користуватися ними знову. Велика кількість нещасних випадків спричиняється поганим доглядом за електроінструментами.

- ▶ **Тримайте різальні інструменти нагостреними та в чистоті.** Старанно доглянуті різальні інструменти з гострим різальним краєм менше застряють та легші в експлуатації.
- ▶ **Використовуйте електроінструмент, приладдя до нього, робочі інструменти тощо відповідно до цих вказівок.** Беріть до уваги при цьому умови роботи та специфіку виконуваної роботи. Використання електроінструментів для робіт, для яких вони не передбачені, може призвести до небезпечних ситуацій.
- ▶ **Тримайте рукоятки і поверхні захвату сухими і чистими, слідкуйте, щоб на них не було оливи або густого мастила.** Слизькі рукоятки і поверхні захвату унеможливають безпечне поводження з електроінструментом та його контролювання в неочікуваних ситуаціях.

#### Сервіс

- ▶ **Відавайте свій електроінструмент на ремонт лише кваліфікованим фахівцем та лише з використанням оригінальних запчастин.** Це забезпечить роботу пристрою протягом тривалого часу.

#### Вказівки з техніки безпеки для настільних циркулярних пилок

Попередження стосовно захисних кожухів

- ▶ **Захисні кожухи повинні бути на своїх місцях. Захисні кожухи повинні бути справними і правильно змонтованими.** Незакріплений, пошкоджений або несправний захисний кожух повинен бути відремонтований або замінений.
- ▶ **Під час розпилювання завжди використовуйте захисний кожух пиляльного диска і розпірний клин.** Під час розпилювання, коли пиляльний диск прорізує всю товщину заготовки, захисний кожух та інші захисні пристрої допомагають знизити ризик травмування.
- ▶ **Після закінчення технологічної операції (напр., фальцювання), яка вимагає зняття захисного кожуха та/або розпірного клина, негайно монтуйте захисну систему на місце.** Захисний кожух і розпірний клин допомагають знизити ризик травмування.
- ▶ **Переконайтеся, що пиляльний диск не торкається захисного кожуха, розпірного клина або заготовки перед увімкненням вимикача.** Ненавмисний контакт цих предметів з пиляльним диском може створити небезпечну ситуацію.
- ▶ **Настроюйте розпірний клин відповідно до цієї інструкції.** Неправильна товщина, розташування або

напрямок розпірного клина можуть не дати йому знизити ризик сіпання.

- ▶ **Щоб розпірний клин правильно виконував свою функцію, він повинен бути встроєний у заготовку.** Розпірний клин не є ефективним у разі розпилювання заготовок, довжина яких не дозволяє їм дістати до розпірного клина. У такому разі розпірний клин не може попереджувати сіпання.
- ▶ **Використовуйте пиляльний диск, що підходить до розпірного клина.** Для нормальної роботи розпірного клина діаметр пиляльного диска повинен відповідати розпірному клину, полотно пиляльного диска повинно бути тоншим, ніж розпірний клин, а ширина зубців пиляльного диска повинна бути більшою, ніж товщина розпірного клина.

#### Попередження стосовно процедур розпилювання

- ▶ **⚠ НЕБЕЗПЕКА: Ніколи не розташовуйте пальці або кисті рук поруч або на одній лінії з пиляльним диском.** Через миттєву неухважність або втрату рівноваги рука може пошунути до пильного диска, що призведе до важких травм.
- ▶ **Подавайте заготовку на пиляльний диск лише проти напрямку його обертання.** Подача заготовки за напрямком обертання пиляльного диска над верстатом може призвести до затягнення заготовки і руки на пиляльний диск.
- ▶ **Ніколи не використовуйте скісний упор для подачі заготовки під час поздовжнього розпилювання і не використовуйте напрямну планку разом зі скісним упором для встановлення довжини заготовки у разі поперечного розпилювання.** Одночасне використання напрямної планки і скісного упору для ведення заготовки підвищує вірогідність заклинювання пильного диска і сіпання.
- ▶ **Під час поздовжнього розпилювання завжди прикладайте зусилля для подачі заготовки поміж напрямною планкою і пиляльним диском.** Використовуйте підсувну палицю, якщо відстань між напрямною планкою і пиляльним диском є меншою за 150 мм, і підсувний блок, якщо ця відстань є меншою за 50 мм. «Допоміжні» пристрої тримають руку на безпечній відстані від пиляльного диска.
- ▶ **Використовуйте лише підсувну палицю, надану виробником або виготовлену згідно з інструкціями.** Така підсувна палиця забезпечує достатню відстань між рукою і пиляльним диском.
- ▶ **Ніколи не використовуйте пошкоджену або надрізану підсувну палицю.** Пошкоджена підсувна палиця може зламатися, що спричинить потрапляння руки на пиляльний диск.
- ▶ **Не виконуйте будь-які операції «вільною рукою».** Завжди використовуйте або напрямну планку, або скісний упор для встановлення положення і направлення заготовки. «Вільною рукою» означає використання руки для підтримання або направлення

заготовки замість напрямної планки або скісного упору. Пиляння «вільною рукою» призводить до зміщення, заклинювання і сіпання.

- ▶ **Ніколи не простягайте руку навколо пиляльного диска або над ним.** Спроба дістати заготовку може призвести до неочікуваного контакту з пиляльним диском, що рухається.
- ▶ **Забезпечуйте додаткову опору позаду і/або з боків верстата для довгих і/або широких заготовок, щоб забезпечити їхнє горизонтальне положення.** Довга і/або широка заготовка схильна обертатися навколо країв верстата, спричиняючи втрату контролю, заклинювання пиляльного диска і сіпання.
- ▶ **Подавайте заготовку з рівномірною швидкістю. Не згинайте і не перекручуйте заготовку. У разі заклинювання негайно вимкніть інструмент, вийміть штепсель з розетки і лише потім усувайте заклинювання.** Заклинювання пиляльного диска заготовкою може спричинити сіпання або заблокувати двигун.
- ▶ **Не видаляйте шматки відрізаного матеріалу, коли пилка працює.** Матеріал може застрягти між напрямною планкою або в захисному кожусі пиляльного диска і затягнути пальці на пиляльний диск. Вимкніть пилку і зачекайте, поки вона повністю зупиниться, перед тим, як прибирати матеріал.
- ▶ **Використовуйте додаткову напрямну планку, яка контактує з поверхнею верстата, під час поздовжнього розпилювання заготовок товщиною меншою за 2 мм.** Тонка заготовка може застрягти під напрямною планкою і спричинити сіпання.

#### Причини сіпання та відповідні попередження

Сіпання – це несподівана реакція заготовки через затиснений, заклинений пиляльний диск або зміщення лінії пропилювання у заготовці відносно пиляльного диска, або заклинювання частини заготовки між пиляльним диском і напрямною планкою або іншим нерухомим об'єктом.

Найчастіше під час сіпання заготовка підіймається від верстата задньою частиною пиляльного диска і рухається в напрямку оператора.

Сіпання – це результат неправильної експлуатації або помилок при роботі з пилкою. Йому можна запобігти за допомогою належних запобіжних заходів, що описані нижче.

- ▶ **Ніколи не стійте на одній лінії з пиляльним диском. Завжди розташовуйте тіло з того ж боку пиляльного диска, що і напрямна планка.** Сіпання може спрямувати заготовку на великій швидкості вбік будь-якої людини, що стоїть перед пиляльним диском або на одній лінії з ним.
- ▶ **Ніколи не простягайте руку над пиляльним диском або за нього, щоб потягнути за заготовку або підтримати її.** Це може призвести до несподіваного контакту з пиляльним диском або до сіпання, яке затягне пальці на пиляльний диск.

- ▶ **Ніколи не тримайте заготовку, що відрізується, притискаючи її до пиляльного диска.** Притискання заготовки, що відрізується, до пиляльного диска створює умови до заклинювання і сіпання.
- ▶ **Вирівняйте напрямну планку паралельно до пиляльного диска.** Зміщена напрямна планка призведе до заклинювання пиляльного диска заготовкою і сіпання.
- ▶ **Використовуйте гребінчастий притискач для ведення заготовки проти верстата і напрямної планки, коли виконуєте ненаскрізні пропили, як-от фальцювання.** Гребінчастий притискач допомагає контролювати заготовку у разі сіпання.
- ▶ **При обробці великих плит підпирайте їх, щоб зменшити ризик сіпання внаслідок застрягання пиляльного диска.** Великі плити можуть прогинатися під власною вагою. Обов'язково встановлюйте одну чи декілька опор під усі частини плити, які звішуються з поверхні верстата.
- ▶ **Будьте особливо пильні, коли пиляєте заготовку, яка є перекрученою, сучкуватою, скривленою або не має рівного краю, щоб вести її скісним упором або уздовж напрямної планки.** Скривлена, сучкувата або перекручена заготовка є нестабільною і викликає зміщення прорізу відносно пиляльного диска, заклинювання і сіпання.
- ▶ **Ніколи не пропилюйте більше ніж одну заготовку, складені вертикально або горизонтально.** Пиляльний диск може підняти одну або декілька частин і спричинити сіпання.
- ▶ **Коли будете знову вмикати пилку з пиляльним диском в заготовці, центруйте пиляльний диск у прорізі і перевірте, чи не застрягли зуби.** Якщо пиляльний диск застряг, під час повторного вмикання пилки він може підняти заготовку і викликати сіпання.
- ▶ **Зубці пиляльних дисків повинні бути чистими, гострими і правильно розведеними. Ніколи не використовуйте деформовані пиляльні диски або пиляльні диски з тріснутими або відламаними зубцями.** Гострі і правильно розведені пиляльні диски зводять до мінімуму випадки заклинювання, блокування двигуна і сіпання.

#### Попередження стосовно експлуатації настільних циркулярних пилок

- ▶ **Вимикайте настільну циркулярну пилу і від'єднайте кабелі живлення від мережі, коли потрібно вийняти вставний щиток, замінити пиляльний диск або відрегулювати розпірний клин або захисний кожух пиляльного диска, а також коли інструмент залишатиметься без догляду.** Запобіжні заходи дозволяють уникнути нещасних випадків.
- ▶ **Ніколи не залишайте настільну циркулярну пилу, що працює, без догляду. Вимикайте її і не відходьте від інструмента, поки він не зупиниться повністю.** Пилка, що працює без догляду, є неконтрольованим джерелом небезпеки.

- ▶ **Розташуйте настільну циркулярну пилу у добре освітленому місці на рівній основі, де оператор матиме змогу зберігати стійке положення тіла і рівновагу. Верстат повинен встановлюватися у приміщенні, де є достатньо місця для роботи із заготовками потрібного розміру.** Тісні, темні приміщення, а також нерівна слизька підлога створюють умови для нещасних випадків.
- ▶ **Часто виконуйте прибирання і видаляйте тирсу з-під верстата і/або пилосбірника.** Тирса, що накопичилась, є вогнебезпечною і може самозайнятися.
- ▶ **Настільна циркулярна пилка повинна бути закріплена.** Ненадійно закріплена настільна циркулярна пилка може пошкунитися або перекинутися.
- ▶ **Приберіть інструменти, шматки деревини тощо з верстата перед увімкненням настільної циркулярної пилки.** Відволікання уваги або потенційне заклинювання можуть бути небезпечними.
- ▶ **Завжди використовуйте лише пиляльні диски правильного розміру і з придатним посадочним отвором (напр., ромбоподібної або круглої форми).** Пиляльні диски, що не підходять до монтажних деталей пилки, обертаються нерівно і призводять до втрати контролю.
- ▶ **Ніколи не використовуйте пошкоджені або неправильні засоби для кріплення пиляльних дисків, як-от фланці, шайби пиляльних дисків, болти або гайки.** Ці засоби для кріплення були спеціально спроектовані для конкретної пилки для забезпечення безпечної експлуатації й оптимальної продуктивності.
- ▶ **Ніколи не ставьте на настільну циркулярну пилку, не використовуйте її в якості стільця-драбини.** Через перекидання інструмента або ненавмишний контакт з різальним інструментом можуть статися важкі травми.
- ▶ **Переконайтеся, що встановлений пиляльний диск обертається у правильному напрямку. Не використовуйте шліфувальні круги, дротяні щітки або абразивні круги на настільній циркулярній пилці.** Неправильний монтаж пиляльного диска або використання nereкомендованого приладдя може призвести до важких травм.

#### Додаткові вказівки з техніки безпеки

- ▶ **Для монтажу пиляльного диска обов'язково вдягайте захисні рукавиці.** Існує небезпека отримання травм.
- ▶ **Не використовуйте пиляльні диски з швидкорізальної сталі збільшеної стійкості.** Такі диски можуть швидко ламатися.
- ▶ **Ніколи не використовуйте електроінструмент без вставного щитка. Міняйте вставний щиток у разі поломки.** Без бездоганного вставного щитка можна поранитися об пиляльний диск.

- ▶ **Тримайте робоче місце у чистоті.** Суміші матеріалів особливо небезпечні. Пил легких металів може загорятися або вибухнути.
- ▶ **Вибирайте для матеріалу, який Ви хочете обробляти, придатний пиляльний диск.**
- ▶ **Використовуйте лише пиляльні диски, що відповідають характеристикам, зазначеним в цій інструкції і на електроінструменті, перевірені за EN 847-1 та мають відповідне маркування.**
- ▶ **Використовуйте лише пиляльні диски, що рекомендовані виробником електроінструменту та придатні для оброблюваного матеріалу.**
- ▶ **Підводьте заготовку лише до пиляльного диска, що обертається.** Заклинення пиляльного диска в заготовці може призводити до небезпеки рикошету.

## Символи

Нижчеподані символи можуть знадобитися Вам при користуванні Вашим електроприладом. Будь ласка, запам'ятайте ці символи та їх значення. Правильне розуміння символів допоможе Вам правильно та безпечно користуватися електроприладом.

### Символи та їх значення



**Не підставляйте руки в зону розпилювання, коли електроінструмент працює.**

Доторкання до пиляльного диска несе в собі небезпеку поранення.



**Вдягайте пилозахисну маску.**

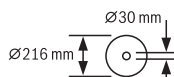


**Вдягайте навушники.** Шум може пошкодити слух.



**Вдягайте захисні окуляри.**

3 601 M42 000  
3 601 M42 030  
3 601 M42 070  
3 601 M42 040



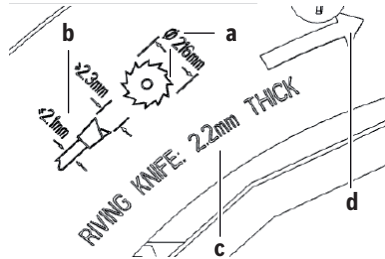
3 601 M42 0B0



### Символи та їх значення

Зважайте на розміри пиляльного диска. Діаметр отвору повинен пасувати до шпинделя без проміжку. Якщо потрібно скористатися перехідником, слідкуйте за тим, щоб розміри перехідника відповідали товщині полотна пиляльного диска і діаметру отвору пиляльного диска, а також діаметру шпинделя. Якщо можливо, використовуйте перехідник, який постачається разом з пиляльним диском.

Діаметр пиляльного диска має відповідати даним на символі.

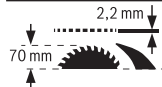


**a** Максимальний дозволений діаметр пиляльного диска складає 216 мм.

**b** Коли будете міняти пиляльний диск, слідкуйте за тим, щоб ширина пропилу була не меншою за 2,3 мм, а товщина центральної частини пиляльного диска не більшою за 2,1 мм. Інакше існує небезпека застрягання розпірного клина у заготовці.

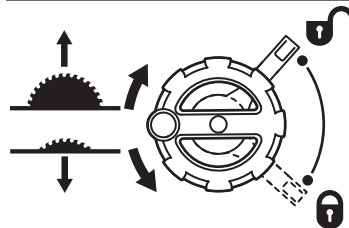
**c** Товщина розпірного клина (англ.: RIVING KNIFE) складає 2,2 мм.

**d** Напрямок різання зубів (напрямок стрілки на пиляльному диску) повинен збігатися з напрямком стрілки на розпірному клині.



Товщина розпірного клина складає 2,2 мм.

Максимально допустима висота заготовки складає **70** мм.



### Лівий бік:

Показує напрям обертання кривошипної рукоятки для опускання (**транспортне положення**) і піднімання (**робоче положення**) пиляльного диска.

**Символи та їх значення****Правий бік:**

Показує положення фіксуючого важеля при стопорінні пиляльного диска і при настроюванні вертикального кута розпилювання (пиляльний диск можна повертати).



Електроінструменти з класом ізоляції II мають посилену або подвійну ізоляцію.



За допомогою позначки CE виробник підтверджує, що електроінструмент відповідає чинним приписам ЄС.

**Опис продукту і послуг****Прочитайте всі застереження і вказівки.**

Невиконання вказівок з техніки безпеки та інструкцій може призвести до ураження електричним струмом, пожежі та/або важких серйозних травм.

**Добре зберігайте на майбутнє ці попередження і вказівки.**

**Призначення приладу**

Електроінструмент призначений для використання на опорі для здійснення прямолінійних поздовжніх та поперечних пропилив в твердих і м'яких породах деревини, деревостружкових і деревоволокнистих плитах. Можливі горизонтальні кути розпилювання від  $-30^{\circ}$  до  $+30^{\circ}$  і вертикальні кути розпилювання від  $0^{\circ}$  до  $45^{\circ}$ .

При використанні відповідних пиляльних дисків можливе розпилювання алюмінієвих профілів і пластмаси.

**Зображені компоненти**

Нумерація зображених компонентів посилається на зображення електроприладу на сторінці з малюнком.

- (1) Шкала для встановлення відстані між пиляльним диском і паралельним упором
- (2) Кутовий упор
- (3) Захисний кожух
- (4) Розпірний клин
- (5) Паралельний упор
- (6) Поширювач стола
- (7) Гніздо для зберігання кутового упора
- (8) Монтажні отвори
- (9) Кільцевий гайковий ключ (24 мм; 23 мм)
- (10) Ключ-шестигранник (5 мм)
- (11) Кріплення для зберігання захисного кожуха
- (12) Підсувна палиця
- (13) Затискна рукоятка поширювача стола
- (14) Маховичок
- (15) Кривошипна рукоятка для піднімання і опускання пиляльного диска
- (16) Захисна кришка вимикача
- (17) Упор для кута розпилювання  $45^{\circ}$  (вертикального)
- (18) Фіксуючий важіль для настроювання вертикального кута розпилювання
- (19) Шкала кутів розпилювання (вертикальних)
- (20) Упор для кута розпилювання  $0^{\circ}$  (вертикального)
- (21) Стіл
- (22) Юстирувальний гвинт сили затиснення паралельного упора
- (23) Вкладиш
- (24) Пиляльний диск
- (25) Напрямний паз паралельного упора
- (26) Кабельна дужка
- (27) Переносна рукоятка
- (28) Напрямний паз кутового упора
- (29) Відсмоктувальний адаптер
- (30) V-подібний напрямний паз на столі для паралельного упора
- (31) Нижній щиток
- (32) Фіксуючий гвинт нижньої решітки
- (33) Затискний важіль розпірного клина
- (34) Позиціонувальні штифти розпірного клина
- (35) Фіксуючий гвинт вкладиша
- (36) Затискний важіль захисного кожуха
- (37) Напрямний прогонич захисного кожуха
- (38) Затискна рукоятка паралельного упора
- (39) V-подібна напрямна паралельного упора
- (40) Додатковий паралельний упор
- (41) Монтажний комплект «Додатковий паралельний упор»
- (42) Напрямна рейка кутового упора
- (43) Нижня кришка пиляльного диска
- (44) Язичок нижньої кришки пиляльного диска
- (45) Отвір для підняття вкладиша
- (46) Затискна гайка
- (47) Фіксаторний важіль шпінделя
- (48) Затискний фланець
- (49) Опорний фланець
- (50) Шпindel робочого інструмента
- (51) Індикатор кута (вертикального)
- (52) Ручка фіксації для вільного настроювання кута розпилювання (горизонтального)
- (53) Індикатор кута на кутовому упорі
- (54) Лупа
- (55) Індикатор відстані стола
- (56) Кнопка ввімкнення
- (57) Оглядове віконце



- (58) Гвинт з хрестоподібним шліцом для настроювання упора 0°
- (59) Гвинт індикатора кута (вертикального)
- (60) Гвинт з хрестоподібним шліцом для настроювання упора 45°
- (61) Гвинти з внутрішнім шестигранником (5 мм) спереду для налаштування паралельності пиляльного диска
- (62) Гвинти з внутрішнім шестигранником (5 мм) позаду для налаштування паралельності пиляльного диска
- (63) Гвинт індикатора відстані стола
- (64) Гвинти з внутрішнім шестигранником (5 мм) для налаштування паралельності паралельного упора
- (65) Гвинт індикатора відстані паралельного упора
- (66) Юстирувальні гвинти для вкладиша
- (67) Гніздо для зберігання підсувної палиці
- (68) Гніздо для зберігання ключа-шестигранника
- (69) Гніздо для зберігання кільцевого гайкового ключа

## Технічні дані

Настільна дискова пила		GTS 635-216	GTS 635-216
Товарний номер		<b>3 601 M42 000</b> <b>3 601 M42 030</b> <b>3 601 M42 070</b> <b>3 601 M42 040</b>	<b>3 601 M42 0B0</b>
Ном. споживана потужність	Вт	1600	1600
Ном. напруга	В	220 – 240	220 – 240
Частота	Гц	50/60	50/60
Кількість обертів на холостому ходу	хвил. <sup>-1</sup>	5500	5500
Обмеження пускового струму		●	●
Вага відповідно до ЕРТА-Procedure 01:2014	кг	22	22
Клас захисту		□/II	□/II
Розміри (включаючи знімні деталі інструмента)			
Ширина x глибина x висота	мм	658 x 332 x 553	658 x 332 x 553
<b>Розміри придатних пиляльних дисків</b>			
Діаметр пиляльного диска	мм	216	216
Товщина центрального диска	мм	1,5 – 2,1	1,5 – 2,1
Мін. товщина/розвід зубів	мм	2,3	2,3
Діаметр отвору	мм	30	25,4

Максимальні розміри заготовки: (див. „Максимальні розміри оброблюваної заготовки“, Сторінка 278)

## Інформація щодо шуму

Значення звукової емісії визначені відповідно до **EN 62841-3-1**.

A-зважений рівень звукового тиску від електроінструмента, як правило, становить: звукове навантаження **94 дБ(A)**; звукова потужність **103 дБ(A)**. Похибка K = **3 дБ**.

### Вдягайте навушники!

Зазначений в цих вказівках рівень емісії шуму вимірювався за нормованою процедурою, отже ним можна користуватися для порівняння електроінструментів. Він придатний також і для попередньої оцінки емісії шуму.

Зазначений рівень емісії шуму стосується основних робіт, для яких застосовується електроінструмент. Однак у разі застосування електроінструмента для інших робіт,

роботи з іншим приладдям або у разі недостатнього технічного обслуговування рівень емісії шуму може бути іншим. В результаті емісія шуму протягом всього робочого часу може значно зрости.

Для точної оцінки емісії шуму потрібно враховувати також і інтервали часу, коли електроінструмент вимкнтий або, хоч і увімкнтий, але фактично не працює. Це може значно зменшити сумарну емісію шуму протягом робочого часу.

## Монтаж

- **Уникайте ненавмисного запуску електроприладу. Під час монтажних та інших робіт з електроприладом штепсель не повинен знаходитися в розетці.**

### Обсяг поставки

Перед початком роботи з електроінструментом перевірте наявність всіх вказаних нижче деталей:

- Настільна дискова пила з монтованим пиляльним диском (24) та розпірним клином (4)
- Кутовий упор (2)
- Паралельний упор (5)
- Додатковий паралельний упор (40)
- Монтажний комплект «Додатковий паралельний упор» (41) (2 кріпильні гвинти, 2 підкладні шайби, 2 гайки-баранчики)
- Захисний кожух (3)
- Ключ-шестигранник (10)
- Кільцевий гайковий ключ (9) з кінчиком-шліцьовою викруткою
- Підсувна палиця (12)
- Вкладиш (23)

**Вказівка:** Перевірте електроінструмент на наявність можливих пошкоджень.

Перед продовженням експлуатації електроінструмента ретельно перевірте захисні пристрої та легко пошкоджені деталі на бездоганну роботу відповідно призначенню. Перевірте, чи бездоганно працюють рухомі деталі, чи не застряють вони і чи немає пошкоджених деталей. Для забезпечення бездоганної роботи всі деталі мають бути правильно монтованими і відповідати всім вимогам.

Пошкоджені захисні пристрої і деталі треба належним чином відремонтувати або поміняти у зареєстрованій спеціалізованій майстерні.

### Монтаж окремих деталей

- Обережно вийміть всі деталі з упаковки.
- Зніміть з електроприладу і з приладдя всю упаковку.
- Поверніть фіксуючі гвинти (32) кінчиком кільцевого гайкового ключа (9) до упору у напрямку «Замок відчинений» і відкрийте нижню решітку (31) (див. мал. а).

Видаліть пакувальний матеріал з-під блока двигуна.

Безпосередньо на корпусі закріплені наступні компоненти електроінструмента: підсувна палиця (12), кільцевий гайковий ключ (9), ключ-шестигранник (10), паралельний упор (5), кутовий упор (2), відсмоктувальний адаптер (29), додатковий паралельний упор (40) з монтажним комплектом (41), захисний кожух (3).

- Коли один з цих елементів електроінструмента є потрібним, обережно його з його магазину.

### Позиціонування розпірного клина (див. мал. b1–b2)

**Вказівка:** За потреби прочистіть перед позиціонуванням всі деталі, що будуть монтуватися.

- Поверніть кривошипну рукоятку (15) до упору за стрілкою годинника, щоб пиляльний диск (24) знаходився у максимально високому положенні над столом.

- Відпустіть затискний важіль (33).
- Пересувайте розпірний клин (4) у напрямку затискного важеля (33), поки він не дасть пошунути себе догори.
- Витягніть розпірний клин до кінця вгору так, щоб він був позиціонований точно по центру пиляльного диска.
- Дайте обом штифтам (34) увійти в зачеплення у нижні отвори на розпірному клині і знову міцно затягніть затискний важіль (33).

### Монтаж вкладиша (див. мал. c)

- Покладіть вкладиш (23) над розпірним клином (4) в шахту для зберігання робочих інструментів.
- Поверніть фіксуючий гвинт (35) кінчиком кільцевого гайкового ключа (9) до упору у напрямку «Замок зачинений».

Передній край вкладиша (23) має знаходитися врівень або трохи нижче стола, задній край – врівень або трохи вище стола (див. „Регулювання рівня вкладиша (див. мал. N)“, Сторінка 280).

### Монтаж захисного кожуха (див. мал. d1–d2)

**Вказівка:** Монтуйте захисний кожух, лише коли розпірний клин у найвищому положенні позиціонований точно по центру пиляльного диска (див. мал. b2). Не монтуйте захисний кожух, коли розпірний клин знаходиться у найнижчому положенні (стан поставки або положення для прорізання пазів) (див. мал. b1).

- Відпустіть затискний важіль (36) і зніміть захисний кожух (3) з кріплення (11).
- Однією рукою тримайте захисну кришку пиляльного диска (верхню металеву рейку) захисного кожуха (3), а іншою рукою притримуйте затискний важіль (36) догори.
- Посуньте напрямний прогонич (37) назад у паз на розпірному клині (4).
- Ведіть захисний кожух (3) донизу, поки захисна кришка пиляльного диска (верхня металева рейка) не стане **паралельно** до поверхні столу (21).

- Притисніть затискний важіль (36) донизу. Затискний важіль повинен тактильно й акустично відчутно увійти в зачеплення і захисний кожух (3) повинен бути монтований міцно і надійно.

► **Перед кожним використанням перевіряйте, чи може захисний кожух рухатися вільно. Не користуйтеся електроінструментом, коли захисний кожух не рухається вільно і на закривається негайно.**

### Монтаж паралельного упора (див. мал. e)

Паралельний упор (5) можна встановлювати ліворуч або праворуч від пиляльного диска.

- Відпустіть затискну рукоятку (38) паралельного упора (5). Цим знімається навантаження з V-подібної напрямної (39).

- Вставте спочатку паралельний упор V-подібною напрямною в напрямний паз (30) стола. Після цього вирівняйте паралельний упор в передньому напрямному пазі (25) стола. Тепер паралельний упор можна пересувати в залежності від необхідності.
- Для фіксації паралельного упора притисніть затискну рукоятку (38) донизу.

#### Монтаж додаткового паралельного упора (див. мал. f)

**Для розпилювання вузьких заготовок або під вертикальним кутом** необхідно монтувати додатковий паралельний упор (40) на паралельний упор (5). Додатковий паралельний упор можна за потреби монтувати ліворуч або праворуч від паралельного упора (5).

Для монтажу використовуйте монтажний комплект «Додатковий паралельний упор» (41) (2 кріпильні гвинти, 2 підкладні шайби, 2 гайки-баранчики).

- Вставте кріпильні гвинти в бокові отвори паралельного упора (5).
- Головки гвинтів слугують при цьому в якості напрямної для додаткового паралельного упора.
- Насуньте додатковий паралельний упор (40) на головки кріпильних гвинтів.
- Надіньте підкладні шайби на кріпильні гвинти і затягніть гвинти за допомогою гайок-баранчиків.

#### Монтаж кутового упора (див. мал. g)

- Заведіть рейку (42) кутового упора (2) в один з передбачених для цього напрямних пазів (28) стола.

#### Стаціонарний або гнучкий монтаж

- ▶ **Щоб забезпечити безпечні умови для орудування, перед експлуатацією електроприлад треба монтувати на рівній та стабільній поверхні (напр., на верстаку).**

#### Монтаж на робочій поверхні (див. мал. h)

- За допомогою придатних гвинтів закріпіть електроінструмент на робочій поверхні. Для цього передбачені отвори (8).

#### Монтаж на верстаку виробництва Bosch (див. мал. i)

Верстаки виробництва Bosch (напр., GTA 560) забезпечують стійке положення електроінструмента на будь-якій поверхні завдяки можливості регулювання ніжок по висоті.

- ▶ **Прочитайте всі попередження і вказівки, що додаються до верстака.** Невиконання попереджень і вказівок може призвести до ураження електричним струмом, пожежі та/або важких травм.
- ▶ **Перш ніж монтувати електроінструмент, правильно зберіть верстак.** Бездоганий монтаж важливий, щоб запобігти ризику обвалення верстака.
- Монтуйте електроінструмент на верстаку в положенні як для транспортування.

#### Відсмоктування пилу/тирси/стружки

Пил таких матеріалів, як напр., лакофарбових покриттів, що містять свинець, деяких видів деревини, мінералів і металу, може бути небезпечним для здоров'я. Торкання або вдихання пилу може викликати у Вас, або у осіб, що знаходяться поблизу, алергічні реакції та/або захворювання дихальних шляхів.

Певні види пилу, як напр., дубовий або буковий пил, вважаються канцерогенними, особливо в сполученні з добавками для обробки деревини (хромат, засоби для захисту деревини). Матеріали, що містять азбест, дозволяється обробляти лише спеціалістам.

- За можливість використовуйте придатний для матеріалу відсмоктувальний пристрій.
- Слідкуйте за доброю вентиляцією на робочому місці.
- Рекомендується вдягати респіраторну маску з фільтром класу P2.

Додержуйтеся приписів щодо оброблюваних матеріалів, що діють у Вашій країні.

Відсмоктувальний пристрій для пилу/стружки може забуватися пилом, стружкою або уламками заготовки.

- Вимкніть електроприлад та витягніть штепсель з розетки.
- Зачекайте, поки пиляльний диск повністю не зупиниться.
- З'ясуйте причину засмічення пристрою та усуньте її.

- ▶ **Уникайте накопичення пилу на робочому місці.** Пил може легко займатися.

- ▶ **Для уникнення небезпеки пожежі під час розпилювання алюмінію спорожніть нижню кришку пиляльного диска і не використовуйте відсмоктувальний пристрій для тирси.**

#### Очищення нижньої кришки пиляльного диска (див. мал. j)

Щоб видалити уламки заготовки та велику стружку, можна відкрити нижню кришку пиляльного диска (43).

- Вимкніть електроінструмент та витягніть штепсель з розетки.
- Зачекайте, поки пиляльний диск повністю не зупиниться.
- Перехиліть електроінструмент на бік.
- Відкрийте нижню решітку (31) (див. мал. a).
- Злегка розтягніть в боки язички (44) нижньої кришки пиляльного диска і відкрийте нижню кришку пиляльного диска (43).
- Видаліть уламки заготовки та тирсу.
- Знову закрийте нижню кришку пиляльного диска (43) так, щоб язички (44) увійшли у зачеплення.
- Закрийте нижню решітку (31).
- Встановіть електроінструмент в робоче положення.

#### Зовнішнє відсмоктування (див. мал. k)

- Встроміть придатний пиლოსосний шланг у відсмоктувальний адаптер (29).

Пиловідсмоктувач повинен бути придатним для роботи з оброблюваним матеріалом.

Для відсмоктування особливо шкідливого для здоров'я, канцерогенного або сухого пилу потрібний спеціальний пиловідсмоктувач.

### Заміна пиляльного диска (див. мал. I1 – I4)

- ▶ **Перед будь-якими маніпуляціями з електроприладом витягніть штепсель з розетки.**
- ▶ **Для монтажу пиляльного диска обов'язково вдягайте захисні рукавиці.** Існує небезпека отримання травм.
- ▶ **Використовуйте лише пиляльні диски, допустима максимальна швидкість яких вище, ніж кількість обертів Вашого електроприладу при роботі на холостому ході.**
- ▶ **Використовуйте лише пиляльні диски, що відповідають характеристикам, зазначеним в цій інструкції і на електроінструменті, перевірені за EN 847-1 та мають відповідне маркування.**
- ▶ **Використовуйте лише пиляльні диски, що рекомендовані виробником електроінструменту та придатні для оброблюваного матеріалу.** Цим Ви уникнете перегрівання пиляльних зубів та перегрівання оброблюваної пластмаси.
- ▶ **Не використовуйте пиляльні диски з швидкорізальної сталі збільшеної стійкості.** Такі диски можуть швидко ламатися.

### Демонтаж пиляльного диска

- Відкрийте затискний важіль (36) і витягніть захисний кожух (3) з паза на розпірному клині (4).
- Поверніть фіксуєчий гвинт (35) кінчиком кільцевого гайкового ключа (9) до упору у напрямку «Замок відчинений» і підніміть вкладиш (23) з шахти для зберігання робочих інструментів. Для полегшення піднімання існує отвір (45).
- Поверніть кривошипну рукоятку (15) до упору за стрілкою годинника, щоб пиляльний диск (24) знаходився у максимально високому положенні над столом.
- Повертайте затискну гайку (46) кільцевим гайковим ключем (9) і одночасно тягніть за фіксаторний важіль шпиделя (47) поки він не увійде в зачеплення.
- Притримуючи фіксаторний важіль шпиделя, відкрутіть проти стрілки годинника затискну гайку.
- Зніміть затискний фланець (48).
- Зніміть пиляльний диск (24).

### Монтаж пиляльного диска

За необхідністю прочистіть перед монтажем всі деталі, що будуть монтуватися.

- Встановіть новий пиляльний диск на опорний фланець (49) шпиделя робочого інструмента (50).

**Вказівка:** Не використовуйте замалі пиляльні диски.

Макс. радіальна відстань між пиляльним диском і розпірним клином повинна складати 3–8 мм.

### ▶ Під час монтажу слідкуйте за тим, щоб напрямком різання зубів (стрілка на пиляльному диску) збігався з напрямком стрілки на розпірному клині!

- Поставте затискний фланець (48) і затискну гайку (46).
- Повертайте затискну гайку (46) кільцевим гайковим ключем (9) і одночасно тягніть за фіксаторний важіль шпиделя (47) поки він не увійде в зачеплення.
- Затягніть затискну гайку за стрілкою годинника.
- Покладіть вкладиш (23) над розпірним клином (4) в шахту для зберігання робочих інструментів. Поверніть фіксуєчий гвинт (35) кінчиком кільцевого гайкового ключа (9) до упору у напрямку «Замок зачинений».
- Монтуйте захисний кожух (3) на місце (див. „Монтаж захисного кожуха (див. мал. d1–d2)“, Сторінка 274).

## Робота

- ▶ **Перед будь-якими маніпуляціями з електроприладом витягніть штепсель з розетки.**

### Транспортне і робоче положення пиляльного диска

#### Положення для транспортування

- Зніміть захисний кожух (3), зніміть вкладиш (23) і встановіть розпірний клин (4) у найнижче положення. Знову вставте вкладиш (23).
- Поверніть кривошипну рукоятку (15) проти стрілки годинника, щоб зуби пиляльного диска (24) знаходилися нижче поверхні стола (21).
- Посуньте поширювач стола (6) всередину до самого упору.
- Притисніть затискну рукоятку (13) донизу. Тепер поширювач стола зафіксований.

#### Робоче положення

- Розташуйте розпірний клин (4) у найвищому положенні точно над по центру пиляльного диска, вставте вкладиш (23) і монтуйте захисний кожух (3).
- Повертайте кривошипну рукоятку (15) за стрілкою годинника, поки верхні зуби пиляльного диска (24) не опиняться у прилб. 3–6 мм над заготовкою.

### Збільшення площі стола

Довгі та важкі заготовки потрібно підперти або підкласти що-небудь під них.

#### Поширювач стола (див. мал. А)

Поширювач стола (6) поширює стіл (21) праворуч.

- Потягніть затискну рукоятку (13) поширювача стола до упору вгору.
- Витягніть поширювач стола (6) на необхідну довжину назовні.
- Притисніть затискну рукоятку (13) донизу. Тепер поширювач стола зафіксований.

### Налаштування вертикального і горизонтального кута розпилювання

З метою точного розпилювання, після інтенсивної експлуатації електроінструмента треба перевірити його базові параметри та за потреби підкорегувати їх.

#### Настроювання вертикального кута розпилювання (пиляльний диск) (див. мал. В)

Вертикальний кут розпилювання можна встановлювати в діапазоні від 0° до 45°.

- Відпустіть фіксаторний важіль (18) проти стрілки годинника.

**Вказівка:** Якщо повністю відпустити фіксуючий важіль, пиляльний диск під власною вагою опуститься в положення, що приблизно відповідає 30°.

- Потягніть або натисніть маховичок (14) уздовж куліси, щоб індикатор кута (51) показав необхідне значення кута розпилювання.
- Притримайте маховик в цьому положенні і знову затягніть фіксуючий важіль (18).

**Для швидкого і точного настроювання стандартних кутів розпилювання 0° і 45°** передбачені настроєні на заводі упори ((20), (17)).

#### Налаштування горизонтального кута нахилу (кутовий упор) (див. мал. С)

**Вказівка:** Для розпилювання на звуження (довгі клини) використовуйте відповідні пристрої.

Горизонтальний кут розпилювання можна встановлювати в діапазоні від 30° (ліворуч) до 30° (праворуч).

- Відпустіть ручку фіксації (52), якщо вона затягнута.
- Повертайте кутовий упор до тих пір, поки індикатор кута (53) не покаже необхідний кут розпилювання.
- Знову затягніть ручку фіксації (52).

#### Настроювання паралельного упора

Паралельний упор (5) можна розташувати ліворуч (чорна шкала) або праворуч (срібляста шкала) від пиляльного диска. Риска в лупі (54) показує встановлену на шкалі (1) відстань між паралельним упором і пиляльним диском.

Встановіть паралельний упор з відповідного боку пиляльного диска (див. „Монтаж паралельного упора (див. мал. е)“, Сторінка 274).

#### Регулювання паралельного упора при невитягнутому столі

- Відпустіть затиску рукоятку (38) паралельного упора (5). Пересувайте паралельний упор до тих пір, поки позначка на лупі (54) не відобразить відповідну відстань до пиляльного диска. Якщо стіл не витягнутий, діють нижні позначки сріблястої шкали (1).
- Щоб затиснути, знову притисніть затиску рукоятку (38) донизу.

#### Регулювання паралельного упора при витягнутому столі (див. мал. D)

- Установіть паралельний упор праворуч від пиляльного диска. Пересувайте паралельний упор до тих пір, поки позначка на лупі (54) не відобразить на нижній шкалі 29 см. Щоб затиснути, знову притисніть затиску рукоятку (38) донизу.
- Потягніть затиску рукоятку (13) поширювача стола до упору вгору.
- Витягніть поширювач стола (6) назовні настільки, щоб індикатор відстані (55) показував на верхній шкалі необхідну відстань до пиляльного диска.
- Притисніть затиску рукоятку (13) донизу. Тепер поширювач стола зафіксований.

#### Регулювання додаткового паралельного упора (див. мал. E)

**Для розпилювання вузьких заготовок або під вертикальним кутом** необхідно монтувати додатковий паралельний упор (40) на паралельний упор (5).

Додатковий паралельний упор можна за потреби монтувати ліворуч або праворуч від паралельного упора (5).

Заготовки можуть під час розпилювання застрявати між паралельним упором і пиляльним диском, зачіплятися за пиляльний диск, що йде вгору, і відкидатися.

З цієї причини додатковий паралельний упор треба настроювати так, щоб його напрямний кінець закінчувався між переднім зубцем пиляльного диска і переднім краєм розпірного клина.

- Відпустіть для цього всі гайки-баранчики монтажного комплексу (41) і посуňte додатковий паралельний упор настільки, щоб він тримався лише на двох передніх гвинтах.
- Знову міцно затягніть гайки-баранчики.

#### Настроювання розпірного клина (див. мал. F)

Розпірний клин (4) запобігає застряганню пиляльного диска (24) у прорізі. Інакше, якщо пиляльний диск застрягне в заготовці, виникає небезпека сіпання. Тому завжди слідуйте за правильною настройкою розпірного клина:

- Макс. радіальна відстань між пиляльним диском і розпірним клином повинна складати 5 мм.
- Товщина розпірного клина повинна бути меншою за ширину розпилювання і більшою за товщину центральної частини пиляльного диска.
- Розпірний клин повинен завжди знаходитися в одну лінію із пиляльним диском.
- Для виконання звичайного розпилювання розпірний клин повинен завжди знаходитися у найвищому положенні.

### Регулювання висоти розпірного клина

Для прорізання пазів потрібно відрегулювати висоту розпірного клина.

- ▶ **Застосуйте електроінструмент для прорізання пазів або фальцювання лише з відповідним захисним пристроєм (напр., тунельним захисним кожухом, упорним гребенем).**
- Відкрийте затискний важіль (36) і витягніть захисний кожух (3) з паза на розпірному клині (4).  
Щоб уберегти захисний кожух від пошкодження, розташуйте його у відповідному кріпленні (11) на корпусі (див. також мал. 02).
- Поверніть кривошипну рукоятку (15) до упору за стрілкою годинника, щоб пиляльний диск (24) знаходився у максимально високому положенні над столом.
- Відпустіть затискний важіль (33).
- Витягніть розпірний клин зі штифтів (34) (витягніть затискний важіль (33) трохи назовні) і посуньте розпірний клин (4) до упору донизу.
- Дайте обом штифтам (34) увійти в зачеплення у верхніх отворах на розпірному клині і знову міцно затягніть затискний важіль (33).

### Початок роботи

- ▶ **Зважайте на напругу в мережі!** Напруга в джерелі струму повинна відповідати даним на заводській табличці електроінструмента.

### Вмикання (див. мал. G1)

- Для увімкнення натисніть на зелену кнопку ввімкнення (56).

### Вимкнення (див. мал. G2)

- Натисніть на захисну кришку (16).

### Зникнення напруги

Вимикач є нульовим вимикачем, що запобігає увімкненню електроінструмента після зникнення напруги (напр., якщо під час роботи буде витягнутий штепсель). Щоб знову увімкнути електроінструмент після цього, потрібно знову натиснути на зелену кнопку ввімкнення (56).

### Захист від несанкціонованої експлуатації (див. мал. G3)

Для захисту від несанкціонованої експлуатації захисну кришку вимикача (16) можна зачинити за допомогою всякого замка.

- Посуньте оглядове віконце (57) до кінця вгору і злегка натисніть на захисну кришку вимикача.
- Замкніть всячим замком обидва вушка оглядового віконця і вушко опорної плити вимикача.

### Вказівки щодо роботи

#### Загальні вказівки щодо розпилювання

- ▶ **При всіх видах розпилювання спочатку Вам треба переконатися, що пилкове полотно за жодних умов**

**не може торкатися упорів чи інших деталей приладу.**

- ▶ **Застосуйте електроінструмент для прорізання пазів або фальцювання лише з відповідним захисним пристроєм (напр., тунельним захисним кожухом, упорним гребенем).**
- ▶ **Не користуйтеся електроінструментом для прорізання шліців (пазів, які закінчуються в заготовці).**

Захищайте пиляльний диск від ударів і поштовхів. Не натискайте на пиляльний диск збоку.

Щоб оброблювана деталь не заїдала, розпірний клин має бути на одній лінії з пиляльним диском.

Не обробляйте викривлені заготовки. Край оброблюваної деталі, що прикладається до паралельного упора, завжди має бути рівним.

Завжди зберігайте підсувну палицю на електроприладі.

#### Положення оператора (див. мал. H)

- ▶ **Ніколи не стійте на одній лінії з пиляльним диском. Завжди розташовуйте тіло з того ж боку пиляльного диска, що і напрямна планка.** Сіпання може спрямувати заготовку на великій швидкості вбік будь-якої людини, що стоїть перед пиляльним диском або на одній лінії з ним.
- Не підставляйте руки і пальці під пиляльний диск, що обертається.

При цьому зважайте на такі вказівки:

- Міцно тримайте заготовку обома руками і добре притисніть її до столу.
- Для вузьких заготовок і для розпилювання під вертикальним кутом завжди використовуйте додану підсувну палицю (12) і додатковий паралельний упор (40).

#### Максимальні розміри оброблюваної заготовки

вертикальний кут розпилювання	макс. висота заготовки [мм]
0°	70
45°	50

### Розпилювання

#### Розпилювання по прямій

- Встановіть паралельний упор (5) на бажану ширину розпилювання (див. „Настроювання паралельного упора“, Сторінка 277).
- Покладіть заготовку на стіл перед захисним кожухом (3).
- За допомогою кривошипної рукоятки (15) підніміть або опустіть пиляльний диск настільки, щоб верхні зубці пиляльного диска (24) опинилися на висоті прибл. 3–6 мм над заготовкою.
- Увімкніть електроінструмент.
- Розпилюйте оброблювану заготовку з рівномірною подачею.  
У разі дуже сильного притискання кінчики на

пиляльному диску можуть перегртітися і заготовка може пошкодитися.

- Вимкніть електроінструмент і зачекайте, поки пиляльний диск повністю не зупиниться.

#### Розпилювання із вертикальним кутом скосу

- Встановіть необхідний вертикальний кут пиляльного диска.
- Якщо пиляльний диск нахилений ліворуч, упор повинен знаходитися праворуч від пиляльного диска.
- Відповідним чином керуйтеся вказівками: (див. „Розпилювання по прямій“, Сторінка 278)

#### Розпилювання навскіс (див. мал. І)

- Встановіть необхідний горизонтальний кут розпилювання на кутовому упорі (2).
- Прикладіть заготовку до кутового упора (2).
- За допомогою кривошипної рукоятки (15) підніміть або опустіть пиляльний диск настільки, щоб верхні зубці пиляльного диска опинилися на висоті прибл. 5 мм над поверхнею заготовки.
- Увімкніть електроінструмент.
- Притисніть однією рукою заготовку до кутового упора, іншою рукою повільно посувайте кутовий упор за ручку фіксації (52) уперед в напрямному пазі (28).
- Вимкніть електроінструмент і зачекайте, поки пиляльний диск повністю не зупиниться.

#### Перевірка і настройка базових параметрів

З метою точного розпилювання, після інтенсивної експлуатації електроінструмента треба перевірити його базові параметри та за потреби підкорегувати їх. Для цього потрібний досвід та відповідний спеціальний інструмент.

Майстерня Bosch виконує таку роботу швидко і надійно.

#### Налаштування упорів для стандартних кутів розпилювання 0°/45° (вертикальних)

- Встановіть електроінструмент в робоче положення.
- Встановіть вертикальний кут нахилу пиляльного диска на 0°.
- Зніміть захисний кожух (3).

#### Перевірка (див. мал. J1)

- Вийміть вкладиш (23) (див. „Монтаж вкладиша (див. мал. с)“, Сторінка 274).
- Встановіть кутовий калібр на 90° і покладіть його на стіл (21).

Плече кутового калібру повинно по всій довжини збігатися з пиляльним диском (24).

#### Настроювання (див. мал. J2)

- Відпустіть гвинт (58). Після цього можна пересувати упор 0° (20).
- Відпустіть фіксаторний важіль (18).
- Посувайте маховичок (14) у напрямку упора 0°, щоб плече кутового калібру збіглося по всій довжини з пиляльним диском.

- Притримайте маховик в цьому положенні і знову затягніть фіксуючий важіль (18).
- Знову міцно затягніть гвинт (58).
- Монтуйте вкладиш на місце (23) (див. „Монтаж вкладиша (див. мал. с)“, Сторінка 274).

Якщо після настроювання індикатор кута (51) не буде збігатися з позначкою 0° на шкалі (19), за допомогою звичайної хрестоподібної викрутки відпустіть гвинт (59) та вирівняйте індикатор кута за позначкою 0°.

Для вертикального кута 45° цю процедуру треба повторити відповідним чином (відпускається гвинт (60); пересувається упор 45° (17)). Індикатор кута (51) при цьому не повинен пересуватися.

#### Паралельність пиляльного диска до напрямних пазів кутового упора (див. мал. К)

- Встановіть електроінструмент в робоче положення.
- Зніміть захисний кожух (3).

#### Перевірка

- Позначте олівцем перший лівий зубець пилки, що виглядає позаду вкладиша.
- Установіть кутовий калібр на 90° і покладіть його на край напрямного паза (28).
- Пересуньте плече кутового калібру, щоб він доторкнувся до позначеного зубця пилки, і зчитайте відстань між зубцем і напрямним пазом.
- Поверніть пиляльний диск так, щоб позначений зубець знаходився спереду над вкладишем.
- Пересувайте кутовий калібр уздовж напрямного паза до позначеного зубця.
- Знову поміряйте відстань між пиляльним диском і напрямним пазом.

Обидві виміряні відстані мають бути однаковими.

#### Настроювання

- Відпустіть гвинти з внутрішнім шестигранником (61) спереду під столом та гвинти з внутрішнім шестигранником (62) ззаду під столом за допомогою доданого ключа-шестигранника (10).
- Обережно пересувайте пиляльний диск, щоб він став паралельно до напрямного паза (28).
- Знову затягніть гвинти (61) і (62).

#### Настроювання індикатора відстані стола (див. мал. L)

- Установіть паралельний упор праворуч від пиляльного диска.  
Пересувайте паралельний упор до тих пір, поки позначка на лупі (54) не відобразить на нижній шкалі 29 см.  
Щоб затиснути, знову притисніть затиску рукоятку (38) донизу.
- Потягніть затиску рукоятку (13) до упору вверху, а поширювач стола (6) – до упору назовні.

#### Перевірка

Індикатор відстані (55) повинен показувати на верхній шкалі (1) те саме значення, що і позначка на лупі (54) на нижній шкалі (1).

**Настроювання**

- Витягніть поширювач стола (6) до упору назовні.
- За допомогою хрестоподібної викрутки відпустіть гвинт (63) та вирівняйте індикатор відстані (55) за позначкою 29 см на верхній шкалі (1).

**Налаштування паралельності паралельного упора (див. мал. М)**

- Встановіть електроінструмент в робоче положення.
- Зніміть захисний кожух (3).
- Відпустіть затиску рукоятку (38) паралельного упора і пересуньте його настільки, щоб він торкнувся пиляльного диска.

**Перевірка**

Паралельний упор (5) має торкатися пиляльного диска по всій довжині.

**Настроювання**

- Відпустіть гвинти з внутрішнім шестигранником (64) за допомогою доданого ключа-шестигранника (10).
- Обережно пересувайте паралельний упор (5), поки він не торкнеться по всій довжині пиляльного диска.
- Тримайте паралельний упор в цьому положенні і знову притисніть затиску рукоятку (38) донизу.
- Знову міцно затягніть гвинти з внутрішнім шестигранником (64).

**Настроювання сили затискування паралельного упора**

В результаті часткої експлуатації сила затискування паралельного упора (5) може послабнути.

- Затягуйте юстирувальний гвинт (22), поки не з'явиться можливість знову міцно зафіксувати паралельний упор на столі.

**Настроювання лупи паралельного упора (див. мал. М)**

- Встановіть електроінструмент в робоче положення.
- Зніміть захисний кожух (3).
- Пересувайте з правого боку паралельний упор (5), поки він не торкнеться пиляльного диска.

**Перевірка**

Позначка лупи (54) повинна знаходитися в одну лінію з позначкою 0 мм на шкалі (1).

**Настроювання**

- За допомогою хрестоподібної викрутки відпустіть гвинт (65) та вирівняйте позначку уздовж позначки 0 мм.

**Регулювання рівня вкладки (див. мал. N)****Перевірка**

Передній край вкладки (23) має знаходитися врівень або трохи нижче стола, задній край – врівень або трохи вище стола.

**Настроювання**

- Кінчиком кільцевого гайкового ключа (9) налаштуйте юстирувальний гвинт (66) на необхідний рівень.

**Зберігання і транспортування (див. мал. O1 – O2)****Зберігання деталей інструменту**

Для зберігання Ви можете надійно зафіксувати певні деталі інструменту на електроінструменті.

- Зніміть додатковий паралельний упор (40) з паралельного упора (5).
- Вставте всі незакріплені деталі інструмента у відповідні магазини на корпусі (див. наступну таблицю).

Деталь інструменту	Магазин
Паралельний упор (5)	переверніть, вставте в напрямні знизу і зафіксуйте затиску рукоятку (38)
Підсувна палиця (12)	вставте в гніздо для зберігання (67)
Захисний кожух (3)	підвісьте у виїмку кріплення (11) і закріпіть затиским важелем (36)
Ключ-шестигранник (10)	вставте в гніздо для зберігання (68)
Кільцевий гайковий ключ (9)	вставте в гніздо для зберігання (69)
Кутовий упор (2)	вставте в гніздо для зберігання (7)
Додатковий паралельний упор (40)	вставте у паз позаду на паралельному упорі (5) і закріпіть за допомогою гвинтів-баранчиків

**Перенесення електроінструмента**

Перш ніж транспортувати електроінструмент, треба виконати такі дії:

- Установіть електроінструмент в положення для транспортування (див. „Положення для транспортування“, Сторінка 276).
- Зніміть все приладдя, яке не можна міцно монтувати на електроінструменті. За можливості переносьте пиляльні диски, якими Ви не користуєтеся, в закритих ємностях.
- Посуньте поширювач стола (6) всередину до самого упору і притисніть затиску рукоятку (13) донизу, щоб зафіксувати її.
- Накрутіть шнур на кабельну дужку (26).
- Піднімайте або транспоруйте електроінструмент за переносні рукоятки (27).

► Для перенесення електроприладу користуйтеся лише транспортним приладдям і ні в якому разі не користуйтеся для цього захисними пристроями.



## Технічне обслуговування і сервіс

### Технічне обслуговування і очищення

#### ► Перед будь-якими маніпуляціями з електроприладом витягніть штепсель з розетки.

Якщо треба поміняти під'єднувальний кабель, це треба робити на фірмі **Bosch** або в сервісній майстерні для електроінструментів **Bosch**, щоб уникнути небезпек.

#### Очищення

#### ► Для якісної і безпечної роботи тримайте електроприлад і вентиляційні отвори в чистоті.

Після кожної робочої операції здувайте пил і стружку стисненим повітрям або змітайте їх щіточкою.

#### Заходи щодо зменшення рівня шуму

Заходи виробника:

- Плавний пуск
  - Поставка із спеціальним пиляльним диском, розрахованим на зменшення рівня шуму
- Заходи, що виконуються оператором:
- Монтаж, що не допускає вібрації, на стабільній поверхні
  - Використання пиляльних дисків з властивостями, що зменшують рівень шуму
  - Регулярне очищення пиляльного диска та електроінструменту

### Приладдя

	Артикульний номер
Кутувий упор	1 609 B04 510
Підсувна палиця	1 609 B06 410
Захисний кожух	1 609 B04 542
Паралельний упор	1 609 B04 590
Верстак GTA 560	3 601 M22 700

**Optiline Wood** для наступних типів:  
3 601 M42 000/... 030/... 070

Пиляльний диск 216 x 30 мм, 22 зуба	2 608 838 410
Пиляльний диск 216 x 30 мм, 34 зуба	2 608 838 409
Пиляльний диск 216 x 30 мм, 54 зуба	2 608 838 411

**Multi Material** для наступних типів:  
3 601 M42 040

Пиляльний диск 216 x 30 мм, 22 зуба	2 608 644 569
216 x 25,4 мм з перехідним кільцем	

**Expert Wood** для наступних типів:  
3 601 M42 0B0

Пиляльний диск 216 x 25,4 мм, 60 зубів	2 608 642 995
---	---------------

### Сервіс і консультації з питань застосування

В сервісній майстерні Ви отримаєте відповідь на Ваші запитання стосовно ремонту і технічного обслуговування Вашого продукту. Малюнки в деталях і інформацію щодо запчастин можна знайти за адресою: [www.bosch-pt.com](http://www.bosch-pt.com)  
Команда співробітників Bosch з надання консультацій щодо використання продукції із задоволенням відповість на Ваші запитання стосовно нашої продукції та приладдя до неї.

При всіх додаткових запитаннях та замовленні запчастин, будь ласка, зазначайте 10-значний номер для замовлення, що стоїть на паспортній табличці продукту.

Гарантійне обслуговування і ремонт електроінструменту здійснюються відповідно до вимог і норм виготовлювача на території всіх країн лише у фірмових або авторизованих сервісних центрах фірми «Роберт Бош». **ПОПЕРЕДЖЕННЯ!** Використання контрафактної продукції небезпечно в експлуатації і може мати негативні наслідки для здоров'я. Виготовлення і розповсюдження контрафактної продукції переслідується за Законом в адміністративному і кримінальному порядку.

#### Україна

Бош Сервісний Центр електроінструментів

вул. Крайна 1  
02660 Київ 60

Тел.: +380 44 490 2407

Факс: +380 44 512 0591

E-Mail: [pt-service@ua.bosch.com](mailto:pt-service@ua.bosch.com)

[www.bosch-professional.com/ua/uk](http://www.bosch-professional.com/ua/uk)

Адреса Регіональних гарантійних сервісних майстерень за-значена в Національному гарантійному талоні.

#### Утилізація

Електроприлади, приладдя і упаковку треба здавати на екологічно чисту повторну переробку.



Не викидайте електроінструменти в побутове сміття!

#### Лише для країн ЄС:

Відповідно до Європейської директиви 2012/19/EU щодо відпрацьованих електричних і електронних приладів і її перетворення в національне законодавство непридатні до вживання електроінструменти треба збирати окремо і здавати на екологічно чисту рекуперацію.

## Қазақ

### Еуразия экономикалық одағына (Кеден одағына) мүше мемлекеттер аумағында қолданылады

Өндірушінің өнім үшін қарастырған пайдалану құжаттарының құрамында пайдалану жөніндегі осы нұсқаулық, сонымен бірге қосымшалар да болуы мүмкін.

Сәйкестікті растау жайлы ақпарат қосымшада бар.

Өнімді өндірген мемлекет туралы ақпарат өнімнің корпусында және қосымшада көрсетілген.

Өндірілген мерзімі Нұсқаулық мұқабасының соңғы бетінде көрсетілген.

Импорттерге қатысты байланыс ақпарат өнім қаптамасында көрсетілген.

#### Өнімді пайдалану мерзімі

Өнімнің қызмет ету мерзімі 7 жыл. Өндірілген мерзімнен бастап (өндіру күні зауыт тақтайшасында жазылған) істетпей 5 жыл сақтағаннан соң, өнімді тексерусіз (сервистік тексеру) пайдалану ұсынылмайды.

#### Қызметкер немесе пайдаланушының қателіктері мен істен шығу себептерінің тізімі

- тұтқасы мен корпусы бұзылған болса, өнімді пайдаланбаңыз
- өнім корпусынан тікелей түтін шықса, пайдаланбаңыз
- тоқ сымы бұзылған немесе оқшаулаусыз болса, пайдаланбаңыз
- жауын – шашын кезінде сыртта (далада) пайдаланбаңыз
- корпус ішіне су кірсе құрылғыны қосушы болмаңыз
- көп ұшқын шықса, пайдаланбаңыз
- қатты діріл кезінде пайдаланбаңыз

#### Шекті күй белгілері

- тоқ сымның тозуы немесе зақымдануы
- өнім корпусының зақымдалуы

#### Қызмет көрсету түрі мен жиілігі

Әр пайдаланудан соң өнімді тазалау ұсынылады.

#### Сақтау

- құрғақ жерде сақтау керек
- жоғары температура көзінен және күн сәулелерінің әсерінен алыс сақтау керек
- сақтау кезінде температураның кенет ауытқуынан қорғау керек
- орамасыз сақтау мүмкін емес
- сақтау шарттары туралы қосымша ақпарат алу үшін MEMCT 15150 (шарт 1) құжатын қараңыз

#### Тасымалдау

- тасымалдау кезінде өнімді құлатуға және кез келген механикалық ықпал етуге қатаң тыйым салынады

- босату/жүктеу кезінде пакетті қысатын машиналарды пайдалануға рұқсат берілмейді.
- тасымалдау шарттары талаптарын MEMCT 15150 (5 шарт) құжатын оқыңыз.

## Қауіпсіздік нұсқаулары

### Электр құралдары үшін жалпы қауіпсіздік нұсқаулары

**⚠ ЕСКЕРТУ** Осы электр құралының жинағындағы ескертулерді, нұсқауларды, суреттерді және сипаттамаларды оқыңыз. Барлық техникалық қауіпсіздік нұсқаулықтарын орындамау тоқтың соғуына, өрт және/немесе ауыр жарақаттануларға алып келуі мүмкін. **Болашақ жұмыстар үшін қауіпсіздік нұсқаулықтары мен ескертпелерді сақтап қойыңыз.**

Қауіпсіздік нұсқаулықтарында пайдаланылған Электр құрал атауының желіден қуат алатын электр құралдарына (желілік кабелі менен) және аккумулятордан қуат алатын электр құралдарына (желілік кабелі жоқ) қатысы бар.

#### Жұмыс орнының қауіпсіздігі

- ▶ **Жұмыс орнын таза және жарық ұстаңыз.** Ластанған және қараңғы жайларда сәтсіз оқиғалар болуы мүмкін.
- ▶ **Электр құрылғысын жарылатын атмосферада пайдаланбаңыз, мысалы, жанатын сұйықтық, газ немесе шаң бар болғанда.** Электр құрал ұшқындарды жасайды, ал олар шаң немесе буларды жандыруы мүмкін.
- ▶ **Балалар мен бақылаушыларды электр құралынан алыс ұстаңыз.** Алданулар бақылау жоғалуына алып келуі мүмкін.

#### Электр қауіпсіздігі

- ▶ **Электр айырлары розеткаға сай боулы тиіс. Айырды ешқашан ешқандай тәрізде өзгертпеңіз. Жерге қосылған электр құралдарымен адаптер айырларын пайдаланбаңыз.** Өзгертілмеген айырлар мен сәйкес розеткалар электр тұйықталуының қауіпін төмендетеді.
- ▶ **Құбырлар, радиаторлар, плиталар мен суытқыштар сияқты жерге қосылған беттерге тимеңіз.** Денеңіз жерге қосылған болса жоғары тоқ соғу қауіпі пайда болады.
- ▶ **Электр құралдарды жаңбырда немесе ылғалды қоршауда пайдаланбаңыз.** Электр құралына кірген су тоқ соғу қауіпін жоғарылатады.
- ▶ **Кабельді тиісті болмаған ретте пайдаланбаңыз. Кабельді электр құралын тасу, көтеру немесе тоқтан шығару үшін пайдаланбаңыз. Кабельді ыстықтық, май, өткір қырлар және жылжымалы бөлшектерден алыс ұстамаңыз.** Зақымдалған немесе бытысып кеткен кабель тоқ соғу қауіпін жоғарылатады.
- ▶ **Электр құралын сыртта пайдаланғанда сыртқы жайлар үшін сай кабельді пайдаланыңыз.** Сыртта

пайдалануға жарамды кабельді пайдалану тоқ соғу қауіпін төмендейді.

- ▶ **Егер электр құралын ылғалды жерде пайдалану керек болса, онда қорғайтын өшіру құрылғысы (RCD) арқылы қорғалған тоқ желісін пайдаланыңыз.** RCD пайдалану тоқ соғу қауіпін төмендетеді.

#### Жеке қауіпсіздік

- ▶ **Электр құралды пайдалануда абай болыңыз, жұмысыңызды бақылаңыз және парасатты пайдаланыңыз.** Электр құралды шаршаған кезде немесе есірткі, алкоголь немесе дәрі әсер еткен кезде пайдаланбаңыз. Электр құралын пайдалану кезінде аңсыздық ауыр жеке жарақаттануға алып келуі мүмкін.
- ▶ **Жеке қорғайтын жабдықтарды пайдаланыңыз.** Әрдайым көз қорғанысын тағыңыз. Шаң маскасы, сырғанбайтын қауіпсіздік аяқ киімдері, шлем немесе есту қорғаныштары сияқты қорғағыш жабдықтары тиісті жағдайларда қолданып жеке жарақаттануларды кемейтеді.
- ▶ **Кездейсоқ іске қосылудың алдын алу.** Тоқ көзіне және/немесе батареялар жинағына қосудан алдын, құралды көтеру немесе тасудан алдын өшіргіш өшік күйде болуына көз жеткізіңіз. Электр құралын саусақты өшіргішке қойып тасу немесе қосқышы қосулы электр құралын тоққа қосу сәтсіз оқиғаға алып келуі мүмкін.
- ▶ **Электр құралын қосудан алдын келген реттеу сынасын немесе кілтті алып қойыңыз.** Электр құралының айналатын бөлігінде қалған кілт немесе сына жеке жарақаттануға алып келуі мүмкін.
- ▶ **Көп күш істетпеңіз.** Әрдайым тиісті таяныш пен тең салмақтылықты сақтаңыз. Бұл күтілмеген жағдайларда электр құралдың бақылануын сақтайды.
- ▶ **Тиісті киім киіңіз.** Бос киім мен әшекейлерді киймеңіз. Шашыңыз бен киімдерді жылжымалы бөлшектерден алыс ұстаңыз. Бос киімдер, әшекейлер немесе ұзын шаш жылжымалы бөлшектер арқылы тартылуы мүмкін.
- ▶ **Егер шаң шығарып жинау жабдықтарына қосу құрылғылары берліген болса, онда олар қосулы болуына және тиісті ретте қолдануына көз жеткізіңіз.** Шаң жинауды пайдалану шаңға байланысты зияндарды кемейтеді.
- ▶ **Аспаптарды жиі пайдаланып жақсы білгеннен соң масайрап кетпей қауіпсіздік принциптерін елемей отырмаңыз.** Абайсыз әрекет секунд ішінде ауыр жарақаттануға алып келуі мүмкін.
- ▶ **НАЗАР АУДАРЫҢЫЗ!** Энергиямен жабдықтаудың толықтай не жекелей тоқтатылуы немесе энергиямен жабдықтауды басқару тізбегінің ақаулануы салдарынан электр құралының жұмысында кідіріс пайда болған жағдайда, бұғатталмағандығына көз жеткізіп (болған жағдайда) барып, ажыратқышты Выкл. (Өшіру)

қалпына келтіріңіз. Желілік ашаны розеткадан шығарыңыз немесе алып – салмалы аккумуляторды ажыратыңыз. Осы әрекет арқылы бақыланбайтын қайта іске қосылудың алдын аласыз.

#### Электр құралдарын пайдалану және күту

- ▶ **Құралды аса көп жүктемеңіз. Жұмысыңыз үшін жарамды электр құралын пайдаланыңыз.** Жарамды электр құралымен керекті жұмыс аймағында дұрыс әрі сенімді жұмыс істейсіз.
- ▶ **Ажыратқышы дұрыс емес электр құралын пайдаланбаңыз.** Қосуға немесе өшіруге болмайтын электр құралы қауіпті болып, оны жөндеу қажет болады.
- ▶ **Жабдықтарды реттеу, бөлшектерін алмастыру немесе электр құралдарын қоймаға қою алдында, ашаны қуат көзінен ажыратыңыз және/немесе аккумуляторы алмалы-салмалы болса, оны электр құралынан алып тастаңыз.** Бұл сақтық әрекеті электр құралдың байқаусыз қосылуына жол бермейді.
- ▶ **Пайдаланылмайтын электр құралдарды балалар қолы жетпейтін жайға қойыңыз.** Осыларды білмейтін немесе осы ескертпелерді оқымаған адамдарға бұл құралды пайдалануға жол бермеңіз. Тәжірібесіз адамдар қолында электр құралдары қауіпті болады.
- ▶ **Электр құралдарын мен керек-жарақтарын ұқыпты күтіңіз.** Қозғалмалы бөлшектердің кедергісіз істеуіне және кептеліп қалмауына, бөлшектердің ақаусыз немесе зақымдалмаған болуына, электр құралының зақымдалмағанына көз жеткізіңіз. Зақымдалған бөлшектері бар құралды пайдаланудан алдын жөндеңіз. Электр құралдарының дұрыс күтілмеуі жазатайым оқиғаларға себеп болып жатады.
- ▶ **Кескіш аспаптарды өткір және таза күйде сақтаңыз.** Дұрыс күтілген және кескіш жиектері өткір кескіш аспаптар аз кептеліп, кесілетін бетке оңай бағытталады.
- ▶ **Электр құралын, жабдықтарды, алмалы-салмалы аспаптарды және т.б. осы нұсқауларға сай пайдаланыңыз.** Сонымен жұмыс шарттарымен орындайтын әрекеттерге назар аударыңыз. Электр құралдарын арналмаған жұмыстарда пайдалану қауіпті.
- ▶ **Қолтұқалар мен қармау беттерін құрғақ, таза және май мен ластан таза ұстаңыз.** Сырғанақ қолтұқалар мен қармау беттері күтілмеген жағдайларда сенімді қолдану мен бақылауға жол бермейді.

#### Қызмет көрсету

- ▶ **Электр құралына маманды жөндеуші тек бірдей қосалқы бөлшектермен қызмет көрсетуі керек.** Бұл электр құралының қауіпсіздігін сақталуын қамтамасыз етеді.

## Үстелдік аралар үшін қауіпсіздік нұсқаулары

### Қорғағыштар бойынша ескертулер

- ▶ **Қорғағыштар жайында тұруы тиіс. Қорғағыштар жұмыс тәртібінде және қатты бекітілген болуы тиіс.** Бос, зақымдалған немесе дұрыс істемеген қорғағыштарды жөндеу немесе алмастыру керек.
- ▶ **Әрдайым диск қорғағышы мен тіреуіш пышақты әр кесу әдісінде пайдаланыңыз.** Ара дискісі дайындаманы толығымен кесіп алатын кесу әдістерінде қорғағыш немесе басқа қауіпсіздік құрылғылары жарақаттану қауібін төмендетеді.
- ▶ **Қорғағышты және/немесе тіреуіш пышақты алып тастауды талап ететін әрекетті (мысалы, ою) аяқтағаннан кейін қорғау жүйесін дереу қайта бекітіңіз.** Қорғағыш немесе тіреуіш пышақ жарақаттану қауіпін азайтуға көмектеседі.
- ▶ **Қосудан алдын ара дискісін қорғағыш, тіреуіш пышақ немесе дайындамаға тигеуіне көз жеткізіңіз.** Осы заттардың ара дискісіне бақылаусыз тиюі зиянды шарттарға алып келуі мүмкін.
- ▶ **Тіреуіш пышақты қолдану нұсқаулығында сипатталғандай реттеңіз.** Дұрыс емес аралық, орнату, және теңестіру тіреуіш пышақтың қайтарымның алдын алуына жағымсыз әсер етуі мүмкін.
- ▶ **тіреуіш пышақ жұмыс істеуі үшін ол дайындамаға кіруі керек.** тіреуіш пышақ ол үшін жұмыс істеу үшін тым қысқа дайындамаларда тиімді болмайды. Бұл шарттарда тіреуіш пышақ қайтарымның алдын ала алмайды.
- ▶ **Тіреуіш пышақ үшін сай ара дискісін пайдаланыңыз.** Тіреуіш пышақ дұрыс істеуі үшін, ара дискісіннің диаметрі тиісті тіреуіш пышаққа сай болып ара дискісі тіреуіш пышақтаң қалың болуы тиіс және ара дискісіннің кесу ені тіреуіш пышақ қалыңдығынан кеңірек болуы тиіс.

### Кесу әдісі үшін ескертулер

- ▶ **⚠ ҚАУІП: Саусақтарыңызды ешқашан ара дискісіне жақын немесе ол мен бір сызықта орнатпаңыз.** Бақылаусыздық немесе сырғу қолыңызды ара дискісіне апарып қатаң жеке жарақаттануға алып келуі мүмкін.
- ▶ **Дайындаманы ара дискісіне айналу бағытында қарсы апарыңыз.** Дайындаманы ара дискісін айналатын бағытта апару дайындаманы, қолды ара дискісіне тартып кетуі мүмкін.
- ▶ **Аралауда дайындаманы апару үшін бұрыштық тіреуішті пайдаланбаңыз және бұрыштық тіреуішпен көлденең кесу кезінде бағыттауыш планканы ұзындық шектегіші ретінде пайдаланбаңыз.** Дайындаманы бағыттауыш планкамен және бұрыштық тіреуішпен бір уақытта апару ара тілеуі және қайтарым жасаудың ықтималдығын көтереді.

- ▶ **Аралауда дайындаманы әрдайым бағыттауыш пен ара дискісі арасында ітеріңіз.** Егер бағыттауыш пен ара дискісі аралығы 150 мм-ден кем болса, апару таяғын пайдаланыңыз және 50 мм-ден кем болғанда апару блогын. Жұмыс көмегі құрылғылары қолыңызды ара дискісінен қауіпсіз қашықтықта сақтайды.
- ▶ **Тек өндіруші жасаған немесе нұсқаулықтарды ескеріп жасалған апару таяғын пайдаланыңыз.** Осы апару таяғы қол үшін ара дискісінен жетерлік қашықтықты қамтамасыз етеді.
- ▶ **Ешқашан зақымданған немесе кесілген апару таяғын пайдаланбаңыз.** Зақымданған апару таяғы сынып қолыңыз ара дискісіне сырғуы мүмкін.
- ▶ **Әдекетті ешқашан бос қолмен жасамаңыз.** Әрдайым дайындаманы орнату және апару үшін бағыттауыш планка немесе бұрыштық тіреуішті пайдаланыңыз. Бос қолмен ол дегені дайындаманы қолмен ұстау немесе апару, бағыттауыш планка немесе бұрыштық тіреуіш орнында. Бос қолмен аралау қате бағыттау, ұсталу және қайтарым жасауға алып келеді.
- ▶ **Айналып тұрған ара дискісін айналымында немесе жоғарысында қол ұстамаңыз.** Дайындамаға тию әрекетте болған ара дискісіне кездейсоқ тиюге алып келуі мүмкін.
- ▶ **Ұзын және/немесе кең дайындамалар үшін ара үстелінің арқа және/немесе жан жақтарында дайындама үшін қосымша тіреуішті орнатыңыз.** Ұзын және/немесе кең дайындама үстел шетіне қадалып, бақылау жолғалтуға, ара дискісі ұсталуына және қайтарым жасауға алып келуі мүмкін.
- ▶ **Дайындаманы тегіс жайда өңдеңіз.** Дайындаманы қисайтпаңыз немесе бұрамаңыз. Егер қысылып қалса аспапты дереу өшіріп аспапты шешіп босатыңыз. Ара дискісіннің дайындамада қайтарым жасауға немесе мотор тоқтауына алып келуі мүмкін.
- ▶ **Ара істеп тұрғанда кесілген материал бөлшектерін алып қоймаңыз.** Материал бағыттауыштар арасында немесе ара дискісі қорғағышы ішінде қысылып саусақтарыңызды ара дискісіне тартуы мүмкін. Араны өшіріп материалды алып тастаудан алдын ара дискісі тоқтауын күтіңіз.
- ▶ **Қалыңдығы 2 мм-ден кем болған дайындамаларды аралауда үстелде тұратын қосымша бағыттауышты пайдаланыңыз.** Жұқа дайындама бағыттауыш планка астында қысылып қайтарым жасауға алып келуі мүмкін.

### Қайтарым себептері мен тиісті ескертпелер

Қайтарым бұл ара дискісі қысылып қалған кезде немесе ара дискісі дайындамада аралаудың тегіс болмауы нәтижесінде немесе дайындама бөлігі ара дискісі мен бағыттауыш планка немесе басқа бекітіліген зат арасында қысылғанда дайындаманың реакциясы.

Қайтарым кезінде дайындама көбінесе ара дискісінің арқа бөлігімен үстелден көтеріліп пайдаланушыға лақтырылады.

Қайтарым араны қате пайдаланудан және/немесе қате пайдалану әдістерінің немесе шарттарының салдарынан болатын жарақаттардың алды алады.

- ▶ **Ара дискісімен бір сызықта ешқашан тұрмаңыз. Денеңізді бағыттауыш тұрған ара дискісінің жағында орналастырыңыз.** Қайтарым дайындаманы ара дискісінің алдында немесе ол мен бір сызықта тұрған адамға жоғары жылдамдықта лақтыруы мүмкін.
- ▶ **Дайындаманы тарту немесе тіреу үшін ешқашан ара дискісінің жоғарысында немесе арқасында қол жеткізбеңіз.** Кездейсоқ ара дискісіне тиіп қалу мүмкін немесе қайтарым саусақтарыңызды ара дискісіне тартуы мүмкін.
- ▶ **Ешқашан кесіліп тұрған дайындаманы ара дискісі айналуына қарсы ұстамаңыз я баспаңыз.** Кесілетін дайындаманы ара дискісіне қарсы ұстау қажалу шартын және қайтарымды жасайды.
- ▶ **Бағыттауыш ара дискісіне параллельді болуы тиіс.** Тегіс болмаған бағыттауыш дайындаманы ара дискісіне қарсы қысып қайтарымға алып келеді.
- ▶ **Дайындаманы ірек тісті тақтаны үстелге қарсы бағыттау үшін пайдалану ою сияқты толығымен кеспейтін кесіктерді жасауда бағыттауышты пайдаланыңыз.** Ірек тісті тақта қайтарым кезінде дайындаманы басқылауға көмектеседі.
- ▶ **Үлкен панельдерді тіретіп дискінің қысылуын немесе қайтарым жасауының қауіпін минималдаңыз.** Үлкен панельдер өз ауырлығынан иілуі мүмкін. Үстелдің жоғарысында асылып тұрған панельдің барлық бөліктерінің астында тіреуіштерді пайдалану керек.
- ▶ **Бұралған, кедір-бұдырлы, қысық немесе бұрыштық тіреуішпен немесе бағыттауышпен бағыттау үшін тегіс шеті жоқ дайындаманы кесуде абайлаңыз.** Қысық, кедір-бұдырлы немесе бұралған дайындама тұрақты болмай ойықты ара дискісіне тегіс болмауына, қажалуға және қайтарымге себеп болады.
- ▶ **Біреуден көп көлденең немесе тік тұрған дайындаманы кеспеңіз.** Ара дискісі бір немесе бірнеше бөлікті алып қайтарым жасауы мүмкін.
- ▶ **Ара дайындама ішінде тұрғанда оны қайта іске қосуда, ара дискісін тістер материалда болмайтын етіп ойықта ортаға дәлденің.** Егер ара дискісі қажалса, ол қайта іске қосылғанда дайындаманы көтеріп қайтарым жасауы мүмкін.
- ▶ **Ара дискілерін таза, өткір және жетерлік санда сақтаңыз.** Қысық ара дискілерін немесе тістері бүгілген немесе сынған ара дискілерін пайдаланбаңыз. Өткір және дұрыс орнатылған ара дискілері қажалу, тоқтау және қайтарымды кемедейтеді.

**Үстелдік араны пайдалану бойынша ескертулер**

- ▶ **Үстел кірістірмесін алып қоюда, ара дискісін алмастыруда немесе тіреуіш пышақты немесе ара**

**дискісі қорғағышын реттеуде және мшина бақылаусыз қалғанда үстелдік араны өшіріп тоқ кабелін ажыратыңыз.** Сақтау шаралары сәтсіз оқиғалардан сақтайды.

- ▶ **Ешқашан істеп тұрған үстелдік араны бақылаусыз қалдырмаңыз. Өшіріп толығымен тоқтағанша құрылғыны қалдырмаңыз.** Бақылаусыз істеп тұрған ара бақылаусыз зиян болады.
- ▶ **Үстелдік араны аяқтарыңыз бекем және тең тұратын жарық және тегіс аймақта орналастырыңыз. Оны дайындамаңыздың өлшемдерін оңай өңдейтін аймақта орнату қажет.** Қысық, жарық болмаған аймақтар мен тегіс емес сырғанақ едендер сәтсіз оқиғаларға алып келеді.
- ▶ **Ара үстелінің астында және/немесе шаң жинайтын құрылғыны аралау шаңынан тазалаңыз.** Жиналған ара шаңы от алуы мүмкін.
- ▶ **Үстелдік араны бекіту қажет.** Қатты бекітілмеген үстелдік ара жылжуы және аударылуы мүмкін.
- ▶ **Үстелдік араны қосудан алдын аспап, ағаш бөлшектерді т.б. алып тастаңыз.** Кедегері немесе мүмкін қажалу қауіпті болуы мүмкін.
- ▶ **Ілдірік тесіктері дұрыс пішімде (ромб) және өлшемде болатын жүздерді пайдаланыңыз.** Араның орнату құралдарына сай болмаған дискілер теңерімде болмай, бақылау жоғалтуына алып келеді.
- ▶ **Фланец, ара дискі шайбаларын, бұрандама немесе гайкалар сияқты зақымдалған немесе дұрыс болмаған бекіту құралдарын пайдаланбаңыз.** Бұл орнату құралдары араңыз үшін арнайы ретте жасалған, қауіпсіз пайдалану және тиімді жұмыс істеу үшін.
- ▶ **Үстелік ара үстінде тұрмаңыз, оны басқыш ретінде пайдаланбаңыз.** Егер аспап аударылса немесе кесу аспабына қол тигізсеңіз қатаң жарақаттану пайда болуы мүмкін.
- ▶ **Ара дискісі дұрыс бағытта айналу үшін орнатылғанына көз жеткізіңіз. Үстелдік арада тегістеу дискілерін, сымдық қылшықтарды немесе абразивті дискілерді пайдаланбаңыз.** Ара дискісін дұрыс орнатпау немесе ұсынылмаған керек-жарақтарды пайдалану жарақаттануға алып келуі мүмкін.

**Қосымша қауіпсіздік нұсқаулықтары**

- ▶ **Аралау дискісін орнату кезінде қорғағыш қолғап киіңіз.** Жарақат алу қауіп бар.
- ▶ **Тез кесетін болаттан жасалған, төзімділігі жоғары аралау дискілерін пайдаланбаңыз.** Мұндай аралау дискілері оңай сынуы мүмкін.
- ▶ **Электр құралын еш жағдайда үстел ендірмесінсіз пайдаланбаңыз. Ақаулы үстел ендірмесін ауыстырыңыз.** Ақаусыз үстел ендірмесі болмаған жағдайда, ара дискісі сізге жарақат тигізуі мүмкін.
- ▶ **Жұмыс орнын таза ұстаңыз.** Материал қоспалары өте қауіпті. Жеңіл метал шаңы жанып жарылуы мүмкін.

- ▶ Өндемекші болған материал үшін сәйкес ара дискісін таңдаңыз.
- ▶ Тек осы пайдалану нұсқаулығында және электр құралында берілген деректерге сәй және EN 847-1 бойынша тексерілген болып тиісті ретте белгіленген аралау дискілерін пайдаланыңыз.
- ▶ Тек осы электр құралының өндірушісі ұсынған және сіз өңдейтін материалға сәй аралау дискілерін пайдаланыңыз.
- ▶ Дайындаманы тек айналып тұрған ара дискісіне жақындатыңыз. Әйтпесе аралау дискісі дайындамаға ілініп кері соғу қаупі пайда болады.

## Белгілер

Төмендегі белгілер электр құралды пайдалануда маңызды болуы мүмкін. Белгілер менен олардың мағыналарын жаттап алыңыз. Белгілерді дұрыс түсіну сізге электр құралын дұрыс әрі сенімді пайдалануға көмектеседі.

### Белгілер мен олардың мағынасы



**Электр құралы айналып тұрғанда аралау аймағына қол сұқпаңыз.** Ара дискісіне тию жарақаттану қаупін тудырады.



**Шаңнан қорғайтын масканы киіңіз.**

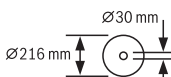


**Құлақ қорғанысын тағыңыз.** Шуыл әсерінен есту қабілетіңіз зақымдануы мүмкін.



**Қорғаныш көздірікті киіңіз.**

3 601 M42 000  
3 601 M42 030  
3 601 M42 070  
3 601 M42 040



3 601 M42 0B0

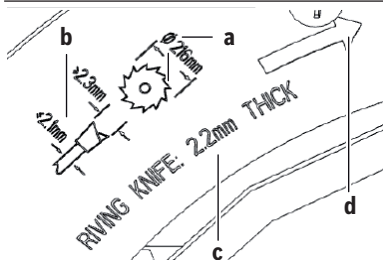


Ара дискісінің өлшемдеріне назар аударыңыз. Тесік диаметрі аралықсыз аспап шпинделіне сай келуі керек. Егер жалғастырғыш тетікті пайдалану керек болса,

### Белгілер мен олардың мағынасы

жалғастырғыш тетік өлшемдері ара дискісінің қалыңдығына және тесіктерінің диаметріне және аспап шпинделінің диаметріне сай болуына көз жеткізіңіз. Ара дискісімен жеткізілген жалғастырғыш тетіктерді пайдаланыңыз.

Ара дискісінің диаметрі белгідегі дерекке сай болуы тиіс.

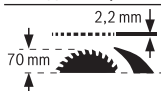


**a** Ара дискісінің диаметрі ең көбі 216 мм болуы тиіс.

**b** Ара дискісін алмастыру кезінде кесік ені 2,3 мм-ден кем болмағанына және ара дискісінің қалыңдығы 2,1 мм-ден артық болмағанына көз жеткізіңіз. Әйтпесе сына дайындамаға ілінуі мүмкін.

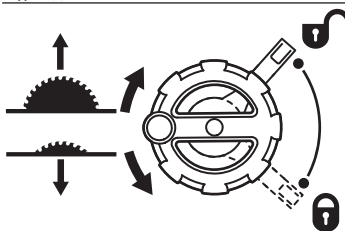
**c** Сынаның (ағылшынша: RIVING KNIFE) қалыңдығы 2,2 мм құрайды.

**d** Тістердің кесу бағыты (ара дискісінің көрсеткі бағыты) сынадағы көрсеткі бағытына сай болуы тиіс.



Сынаның қалыңдығы 2,2 мм құрайды.

Максималды ықтимал дайындама биіктігі 70 мм құрайды.



#### сол жағы:

Ара дискісін түсіру (**тасымалдау күйі**) және көтеру (**жұмыс күйі**) үшін қос иіннің айналу бағытын көрсетеді.

#### оң жағы:

Ара дискісін бекіту үшін және тік еңіс бұрышын реттеу кезіндегі бекіту иінтірегінің күйін көрсетеді (ара дискісі қайырылады).



II қорғаныс класындағы электр құралдары нығайтылған немесе қос оқшауланған.

**Белгілер мен олардың мағынасы**

Өндіруші CE белгісі арқылы электр құралының қолданыстағы ЕО директиваларына сәйкес келетіндігін растайды.

**Өнім және қуат сипаттамасы**

**Барлық қауіпсіздік техникасының нұсқауларын және ескертпелерді оқышығыңыз.** Қауіпсіздік техникасының нұсқауларын және ескертпелерді орындамау ток соғуға, өртке және/немесе

ауыр жарақаттануға әкелуі мүмкін.

**Қауіпсіздік техникасының нұсқаулары мен ескертпелерді болашақ жұмыстар үшін сақтап қойыңыз.**

**Мақсаты бойынша қолдану**

Электр құралы қозғалмайтын тіректе бойлай және көлденеңінен, қатты және жұмсақ ағашты және жоңқалық және талшықтық плиталарды кесудің түзу бағытымен жұмыс істеуге арналған. Бұл ретте  $-30^{\circ}$  және  $+30^{\circ}$  аралығындағы көлденең еңіс бұрышы және  $0^{\circ}$  және  $45^{\circ}$  аралығындағы тік еңіс бұрышы болуы мүмкін. Тиісті ара дискілерін пайдаланып, алюминий профильдері мен пластикті аралауға болады.

**Көрсетілген құрамды бөлшектер**

Көрсетілген құрамдастар нөмірленген суреттері бар беттегі электр құралының сипаттамасына сай.

- (1) Ара дискісі мен параллель тірек аралығының шкаласы
- (2) Бұрыштық тірек
- (3) Қорғаныш қаптамасы
- (4) Сына
- (5) Параллель тірек
- (6) Аралау үстелінің кеңейтімі
- (7) Бұрыштық тіректің ұяшығы
- (8) Монтаждық саңылаулар
- (9) Шеңберлік кілт (24 мм; 23 мм)
- (10) Алты қырлы дөңбек кілт (5 мм)
- (11) Қорғаныш қаптаманы сақтауға арналған ұстағыш
- (12) Жылжыту таяғы
- (13) Аралау үстелінің кеңейтіміне арналған қысқыш тұтқа
- (14) Сермер
- (15) Ара дискісін көтеруге және түсіруге арналған қос иін
- (16) Ажыратқыштың сақтандырғыш қақпағы
- (17)  $45^{\circ}$  еңіс бұрышына арналған тірек (тік)
- (18) Тік еңіс бұрышын реттеуге арналған бекіткіш иінтірек
- (19) Еңіс бұрышының шкаласы (тік)
- (20)  $0^{\circ}$  еңіс бұрышына арналған тірек (тік)
- (21) Аралау үстелі
- (22) Параллель тіректің икемділігін реттеу бұрандасы
- (23) Үстел ендірмесі
- (24) Ара дискісі
- (25) Параллель тірекке арналған бағыттауыш ойық
- (26) Кабель ұстағышы
- (27) Тұтқа
- (28) Бұрыштық тіректің бағыттауыш ойығы
- (29) Сору адаптері
- (30) Параллель тірекке арналған аралау үстеліндегі V тәрізді бағыттауыш ойық
- (31) Төменгі плита
- (32) Едендік тордың бұғаттау бұрандасы
- (33) Сынаның қыспа иінтірегі
- (34) Сынаға арналған орналастыру штифттері
- (35) Үстел ендірмесінің бұғаттау бұрандасы
- (36) Қорғаныш қаптаманың қыспа иінтірегі
- (37) Қорғаныш қаптаманың бағыттауыш болттары
- (38) Параллель тіректің қысқыш тұтқасы
- (39) Параллель тіректің V тәрізді бағыттауышы
- (40) Қосымша параллель тірек
- (41) "Қосымша параллель тірек" бекіткіш жинағы
- (42) Бұрыштық тіректің бағыттауыш шинасы
- (43) Төменгі ара дискісі қаптамасы
- (44) Төменгі ара дискісі қаптамасының ысырмасы
- (45) Үстел ендірмесін көтеруге арналған ұстағыш саңылау
- (46) Қысқыш гайка
- (47) Шпиндельді бекіту иінтірегі
- (48) Қысқыш фланец
- (49) Тірек фланеці
- (50) Аспап шпинделі
- (51) Бұрыш индикаторы (тік)
- (52) Кез келген еңіс бұрышына арналған бекіткіш бастиек (көлденең)
- (53) Бұрыштық тіректегі бұрыш индикаторы
- (54) Лупа
- (55) Аралау үстелінің қашықтық индикаторы
- (56) Қосу түймесі
- (57) Әйнек
- (58)  $0^{\circ}$  тіректі реттеуге арналған крест ойықты бұранда
- (59) Бұрыш индикаторының бұрандасы (тік)

- |  |   |
|--|---|
| <p><b>(60)</b> 45° тіректі реттеуге арналған крест ойықты бұранда</p> <p><b>(61)</b> Ара дискінің параллельдігін реттеуге арналған алдыңғы ішкі алты қырлы бұрандалар (5 мм)</p> <p><b>(62)</b> Ара дискінің параллельдігін реттеуге арналған артқы ішкі алты қырлы бұрандалар (5 мм)</p> <p><b>(63)</b> Аралау үстелінің қашықтық индикаторына арналған бұранда</p> | <p><b>(64)</b> Параллель тіректің параллельдігін реттеуге арналған ішкі алты қырлы бұрандалар (5 мм)</p> <p><b>(65)</b> Параллель тіректің қашықтық индикаторына арналған бұранда</p> <p><b>(66)</b> Үстел ендірімесіне арналған реттегіш бұрандалар</p> <p><b>(67)</b> Жылжыту таяғының ұяшығы</p> <p><b>(68)</b> Алты қырлы дөңбек кілттің ұяшығы</p> <p><b>(69)</b> Шеңберлік кілттің ұяшығы</p> |
|--|---|

### Техникалық мәліметтер

Үстелдік дискілі ара		GTS 635-216	GTS 635-216
Өнім нөмірі		<b>3 601 M42 000</b>	<b>3 601 M42 0B0</b>
		<b>3 601 M42 030</b>	
		<b>3 601 M42 070</b>	
		<b>3 601 M42 040</b>	
Номиналды тұтынылатын қуат	Вт	1600	1600
Номиналды кернеу	В	220 – 240	220 – 240
Жілік	Гц	50/60	50/60
Бос жүріс күйіндегі айналу жиілігі	мин <sup>-1</sup>	5500	5500
Іске қосу тоғының шектеулері		●	●
Салмағы ЕРТА-Procedure 01:2014 сай	кг	22	22
Қорғаныс класы		□/II	□/II
<b>Өлшемдері (алынбалы құрылғы элементтерін қоса)</b>			
Ені x қалыңдығы x биіктігі	мм	658 x 332 x 553	658 x 332 x 553
<b>Жарамды ара дискілерінің өлшемдері</b>			
Ара дискісінің диаметрі	мм	216	216
Орта диск қалыңдығы	мм	1,5 – 2,1	1,5 – 2,1
тістің мин. қалыңдығы/ауытқу ені	мм	2,3	2,3
Саңылау диаметрі	мм	30	25,4

Макс. дайындама өлшемдері: (қараңыз „Макс. дайындама өлшемдері“, Бет 293)

### Шуыл бойынша ақпарат

**EN 62841-3-1** бойынша есептелген шуыл эмиссиясының көрсеткіштері.

Электр құралының амплитуда бойынша есептелген шуыл деңгейі әдетте келесідей болады: дыбыстық қысым деңгейі **94** дБ(А); дыбыстық қуат деңгейі **103** дБ(А). К дәлсіздігі = **3** дБ.

#### Құлақ қорғанысын тағыңыз!

Осы ескертпелерде берілген шуыл шығару мәні нормалық өлшеу әдісі бойынша есептелген болып электр құралдарды бір-бірімен салыстыру үшін пайдаланылуы мүмкін. Ол шуыл шығару мәнін шамалап өлшеу үшін де жарамды.

Берілген шуыл шығару мәні электр құралының негізгі жұмыстары үшін берілген. Егер электр құрал басқа жұмыстар үшін басқа алмалы-салмалы аспаптар менен немесе жетімсіз күтумен пайдаланылса шуыл шығару

мәндері өзгереді. Бұл жұмыс барысындағы шуыл шығару мәнін арттырады.

Шуыл шығару мәнін нақты есептеу үшін құрал өшірілген және қосылған болып пайдаланылмаған уақыттарды да ескеру қажет. Бұл жұмыс уақытындағы шуыл шығару мәнін төмендетеді.

### Монтаждау

- ▶ **Электр құралының кездейсоқ іске қосылуына жол бермеңіз. Орнату кезінде және электр құралындағы барлық жұмыстарда желі айыры тоққа қосылмауы керек.**

#### Жеткізілім жиынтығы

Электр құралын алғашқы рет іске қосудан алдын төменде жазылған бөліктердің жинақта барлығын тексеріңіз:



- Ара дискісі (24) және сына (4) орнатылған үстелдік дискілі ара
- Бұрыштық тірек (2)
- Параллель тірек (5)
- Қосымша параллель тірек (40)
- "Қосымша параллель тірек" бекіткіш жинағы (41) (2 бекіткіш бұранда, 2 салмалы шайба, 2 қатпарлы гайка)
- Қорғаныш қаптама (3)
- Алты қырлы дөңбек кілт (10)
- Оймакілтекті бұрауыш ұштығы бар шеңберлік кілт (9)
- Жылжыту таяғы (12)
- Үстел ендімесі (23)

**Нұсқау:** электр құралында зақымдардың бар-жоғын тексеріп шығыңыз.

Электр құралын пайдаланудан бұрын қорғаныш аспаптардың немесе сәл зақымдалған бөліктердің ақаусыз және мақсатына сай жұмыс істегенін тексеру керек. Жылжымалы бөліктер ақаусыз жұмыс істегенін және қысылмағанын немесе бөліктердің зақымдалмағанын тексеріңіз. Барлық бөліктер дұрыс орнатылуы және ақаусыз жұмыс істедуді қамтамасыз ететін пайдалану шарттарына сәйкес келуі керек. Зақымдалған қорғаныш аспаптар мен бөліктерді өкілетті шеберханада жөндеу немесе алмастыру керек.

### Компоненттерді монтаждау

- Жинақтағы бөліктерді абайлап орамаңыздан алып қойыңыз.
- Бүтін орама материалын электр аспап пен жинақтағы жабдықтардан алып қойыңыз.
- Бұғаттау бұрандаларын (32) шеңберлік кілттің (9) ұштығымен "Құлыпты жабу" айналу бағытымен тірелгенше бұрап, едендік торды (31) ашыңыз (а суретін қараңыз). Мотор блогының астындағы орауыш материалын алып тастаңыз.

Тікелей корпустың астына мына құрылғы элементтері бекітіледі: жылжыту таяғы (12), шеңберлік кілт (9), алты қырлы дөңбек кілт (10), параллель тірек (5), бұрыштық тірек (2), сору адаптері (29), қосымша параллель тірек (40) бекіткіш жинағымен (41), қорғаныш қаптама (3).

- Осы құрылғы элементтерінің бірін қажет етсеңіз, оларды сақтау қорабынан абайлап шығарып алыңыз.

### Сынаны орналастыру (b1–b2 суреттерін қараңыз)

**Нұсқау:** қажет болса, монтаждалатын барлық бөліктерді орналастырмас бұрын тазалап шығыңыз.

- Қос иінді (15) сағат тілінің бағытына қарсы ара дискісі (24) аралау үстелінің үстінде ең жоғарғы күйде тұратындай етіп тірелгенше бұраңыз.
- Қыспа иінтіректі (33) босатыңыз.
- Сынаны (4) қыспа иінтірек (33) бағытымен жоғары қарай тартылғанша жылжытыңыз.
- Сынаны ара дискісінің тура ортасынан жоғары орналасатындай етіп толығымен жоғары қарай тартыңыз.

- Екі штифтті (34) сынаның астыңғы саңылауларына тіркеп, қыспа иінтіректі (33) қайтадан бекітіңіз.

### Үстел ендімесін монтаждау (с суретін қараңыз)

- Үстел ендімесін (23) аспап саңылауындағы сына (4) үстіне қойыңыз.
- Бұғаттау бұрандасын (35) шеңберлік кілттің (9) ұштығымен "Құлыпты ашу" айналу бағытымен тірелгенше бұраңыз.

Үстел ендімесінің (23) алдыңғы жағы аралау үстеліне қысылып немесе одан сәл төмен орналасуы тиіс, ал артқы жағы аралау үстеліне қысылып немесе одан сәл жоғары орналасуы тиіс (қараңыз „Үстел ендімесінің деңгейін реттеу (N суретін қараңыз)“, Бет 295).

### Қорғаныш қаптаманы монтаждау (d1–d2 суреттерін қараңыз)

**Нұсқау:** қорғаныш қаптаманы сына ара дискісінің ортасынан тура жоғары, ең жоғарғы күйінде орналасқанда ғана монтаждаңыз (b2 суретін қараңыз). Сына ең төменгі күйінде (жеткізілген кездегі күйде немесе ойықтарды аралауға арналған күйде) болғанда, қорғаныш қаптаманы монтаждамаңыз (b1 суретін қараңыз).

- Қыспа иінтіректі (36) босатып, қорғаныш қаптаманы (3) ұстағыштан (11) шығарып алыңыз.
- Бір қолмен қорғаныш қаптаманың (3) ара дискісінің қорғанысын (жоғарғы металл шинасын) ұстап, басқа қолмен қыспа иінтіректі (36) жоғары қарай тартыңыз.
- Бағыттауыш болтты (37) артқа қарай сынадағы (4) ойыққа жылжытыңыз.
- Қорғаныш қаптаманы (3) ара дискісінің қорғанысы (жоғарғы металл шинасы) аралау үстеліне (21) параллель болғанша төмен қарай бағыттаңыз.
- Қыспа иінтіректі (36) төмен қарай итеріңіз. Қыспа иінтіректің тіркелуі сезіліп естілуі тиіс және қорғаныш қаптама (3) берік және сенімді түрде орнатылуы тиіс.

► **Әр пайдалану алдында қорғаныш қаптаманың кедергісіз жылжығанын тексеріңіз. Қорғаныш қаптама еркін қозғалмаса және бірден жабылмаса, электр құралын пайдаланбаңыз.**

### Параллель тіректі монтаждау (е суретін қараңыз)

Параллель тіректі (5) ара дискісінің сол немесе оң жағында орналастыруға болады.

- Параллель тіректің (5) қысқыш тұтқасын (38) босатыңыз. Осылайша V тәрізді бағыттауыш (39) босатылады.
- Алдымен параллель тіректі V тәрізді бағыттауышпен аралау үстелінің бағыттауыш ойығына (30) енгізіңіз. Содан кейін параллель тіректі аралау үстелінің алдыңғы бағыттауыш ойығына (25) орналастырыңыз. Параллель тіректі енді кез келген бағытпен жылжытуға болады.
- Параллель тіректі бекіту үшін қысқыш тұтқаны (38) төмен қарай итеріңіз.

### Қосымша параллель тіректі монтаждау (f суретін қараңыз)

**Жұқа дайындамаларды аралау үшін және тік еңіс бұрышында аралау үшін** қосымша параллель тіректі (40) параллель тірекке (5) орнату керек.

Қосымша параллель тіректі қажет болған жағдайда параллель тіректің (5) сол немесе оң жағына орнатуға болады.

Монтаждау үшін "Қосымша параллель тірек" бекіткіш жинағын (41) (2 бекіткіш бұранда, 2 салмалы шайба, 2 қатпарлы гайка) пайдаланыңыз.

- Бекіткіш бұрандаларды параллель тіректің (5) бүйірлік саңылаулар арқылы кіргізіңіз.
- Бұл ретте бұрандалардың бастиектері қосымша параллель тірек үшін бағыттауыш ретінде қызмет етеді.
- Қосымша параллель тіректі (40) бекіткіш бұрандалар бастиектерінің үстінен жылжытыңыз.
- Салмалы шайбаларды бекіткіш бұрандаларға қойып, бұрандаларды қатпарлы гайкалардың көмегімен тартып қойыңыз.

### Бұрыштық тіректі монтаждау (g суретін қараңыз)

- Бұрыштық тіректің (2) шинасын (42) аралау үстелінің арнайы бағыттауыш ойықтарына (28) өткізіңіз.

### Қатты немесе икемді орнату

► **Турақты пайдалануды қамтамасыз ету үшін электр құралын пайдаланудан алдын тегіс бекем жұмыс аймағына (мысалы верстак) орнату керек. Ж.**

### Жұмыс аймағында орнату (h суретін қараңыз)

- Электр құралын арнайы бұрандалы қосылыммен жұмыс аймағында бекітіңіз. Бұл ретте саңылаулар (8) пайдаланылады.

### Bosch жұмыс үстеліне орнату (i суретін қараңыз)

Bosch жұмыс үстелдері (мысалы, **GTA 560**) биіктігі реттелетін аяқтары арқылы электр құралын кез келген бетке бекіте алады.

► **Жұмыс үстеліне қатысты барлық ескертулер мен нұсқауларды оқып шығыңыз.** Ескертулер мен нұсқауларды орындамаудан ток соғуы, өрт пайда болуы және/немесе ауыр жарақат алу қаупі туындауы мүмкін.

► **Электр құралын орнатпас бұрын жұмыс үстелін дұрыстап құрастырыңыз.** Бұзылу қаупін болдырмау үшін мінсіз құрастыру маңызды болып табылады.

- Электр құралын тасымалдау күйінде жұмыс үстеліне орнатыңыз.

### Шаңды және жоңқаларды сору

Қорғасын бояу, кейбір ағаш сорттары, минералдар және металлдар бар кейбір материалдардың шаңы денсаулыққа зиянды болуы мүмкін. Шаңға тию және шаңды жұту пайдаланушыда немесе жанындағы адамдарда аллергиялық реакцияларды және/немесе тыныс жолдарының ауруларын тудыруы мүмкін.

Кейбір шаң түрлері, әсіресе емен және шамшат ағашының шаңы, әсіресе, ағашты өңдеу қалдықтарымен (хромат, ағашты қорғау заты) бірге канцерогендер болып есептеледі. Асбестік материал тек қана мамандар арқылы өңделуі мүмкін.

- Мүмкіншілігінше осы материал үшін сәйкес келетін шаңсорғышты пайдаланыңыз.
- Жұмыс орнының жақсы желдетілуіне көз жеткізіңіз.
- P2 сүзгі сыныпындағы газқағарды пайдалану ұсынылады.

Өңделетін материалдар үшін еліңізде қолданылатын ұйғарымдарды пайдаланыңыз.

Шаң-/жоңқа сору шаң, жоңқа немесе дайындама сынықтары арқылы тығыздануы мүмкін.

- Электр құралын өшіріп желі айырын розеткадан тартып қойыңыз.
- Аралау дискісі толық тоқтағаныша күте тұрыңыз.
- Тығыздану себебін айқындап оны жойыңыз.

► **Жұмыс орнында шаңның жиналмауын қадағалаңыз.** Шаң оңай тұтануы мүмкін.

► **Алюминийді аралау кезінде өрт қаупіне жол бермеу үшін астыңғы ара дискісінің қаппағын босатыңыз және жоңқа сорғышты пайдаланбаңыз.**

### Төменгі ара дискісінің қаптамасын тазалау (j суретін қараңыз)

Дайындаманың сынықтарын және үлкен жоңқаны шығарып алу үшін төменгі ара дискісінің қаптамасын (43) ашуға болады.

- Электр құралын өшіріп, желілік ашаны розеткадан суырып алыңыз.
- Ара дискісі толық тоқтағанша күте тұрыңыз.
- Электр құралын бүйіріне аударыңыз.
- Едендік торды (31) ашыңыз (a суретін қараңыз).
- Төменгі ара дискісі қаптамасының ысырмаларын (44) бір-бірінен сәл ары тартып, төменгі ара дискісінің қаптамасын (43) қайырыңыз.
- Дайындаманың сынықтары мен жоңқаны шығарып алыңыз.
- Төменгі ара дискісінің қаптамасын (43) ысырмалар (44) тірелгенше қайтадан жауып қойыңыз.
- Едендік торды (31) жауып қойыңыз.
- Электр құралын жұмыс күйіне келтіріңіз.

### Сыртқы сорғыш (k суретін қараңыз)

- Жарамды шаңсорғыш шлангісін сору адаптеріне (29) салыңыз.

Шаңсорғыш өңделетін материалға сәйкес болуы қажет. Денсаулыққа зиян, обыр тұғызатын немесе құрғақ шаңдар үшін арнайы шаңсорғышты пайдаланыңыз.

### Ара дискісін алмастыру (l1 – l4 суреттерін қараңыз)

► **Барлық жұмыстардан алдын электр құралының желілік айырын розеткадан шығарыңыз.**

- ▶ **Аралату дискісін орнату кезінде қорғағыш қолғап киіңіз.** Жарақат алу қаупі бар.
- ▶ **Максималды рұқсат етілген жылдамдығы электр құралыңыздың бос айналу моментіне жоғары болған аралату дискілерін пайдаланыңыз.**
- ▶ **Тек осы пайдалану нұсқаулығында және электр құралында берілген деректерге сәй және EN 847-1 бойынша тексерілген болып тиісті ретте белгіленген аралату дискілерін пайдаланыңыз.**
- ▶ **Осы электр құралының өндірушісі ұсынған және өңдегіңіз келетін материал үшін жарамды ара дискілерін ғана пайдаланыңыз.** Осылайша ара тістері ұштарының қатты қызуына және өңделетін пластмассаның балқуына жол бермейсіз.
- ▶ **Тез кесетін болаттан жасалған, төзімділігі жоғары аралату дискілерін пайдаланбаңыз.** Мұндай аралату дискілері оңай сынуы мүмкін.

#### Ара дискісін алып тастау

- Қыспа иінтіректі (36) ашып, қорғаныш қаптаманы (3) сынадағы (4) ойықтан шығарыңыз.
- Бұғаттау бұрандасын (35) шеңберлік кілттің (9) ұштығымен "Құлыпты жабу" айналу бағытымен тірелгенше бұрап, үстел ендірмесін (23) аспап саңылауынан көтеріп шығарыңыз. Жеңіл көтеру үшін ұстағыш саңылау (45) пайдаланылады.
- Қос иінді (15) сағат тілінің бағытына қарсы ара дискісі (24) аралату үстелінің үстінде ең жоғарғы күйде тұратындай етіп тірелгенше бұраңыз.
- Қысқыш гайканы (46) шеңберлік кілтпен (9) бұрап, бір уақытта шпindelьді бекіту иінтірегін (47) тірелгенше тартыңыз.
- Шпindelьді бекіту иінтірегін тартып тұрып, қысқыш гайканы сағат тілінің бағытына қарсы бұрап шығарыңыз.
- Қысқыш фланецті (48) алып тастаңыз.
- Ара дискісін (24) алып тастаңыз.

#### Ара дискісін орнату

Қажет болса, барлық монтаждатын бөліктерді орнатпас бұрын тазалаңыз.

- Жаңа ара дискісін аспап шпindelьдің (50) қысқыш фланеціне (49) орнатыңыз.

**Нұсқау:** тым кіші ара дискілерін пайдаланбаңыз. Ара дискісі мен сына арасындағы радиалды бос қуыс ең көбі 3 – 8 мм құрауы қажет.

- ▶ **Орнату кезінде тістердің кесу бағыты (ара дискісіндегі көрсеткі бағыты) сынаның көрсеткі бағытына сәйкес болғанына көз жеткізіңіз!**
- Қысқыш фланецті (48) және қысқыш гайканы (46) орнатыңыз.
- Қысқыш гайканы (46) шеңберлік кілтпен (9) бұрап, бір уақытта шпindelьді бекіту иінтірегін (47) тірелгенше тартыңыз.
- Қысқыш гайканы сағат тілінің бағытымен мықтап тартыңыз.

- Үстел ендірмесін (23) аспап саңылауындағы сына (4) үстіне қойыңыз. Бұғаттау бұрандасын (35) шеңберлік кілттің (9) ұштығымен "Құлыпты ашу" айналу бағытымен тірелгенше бұраңыз.
- Қорғаныш қаптаманы (3) қайтадан монтаждаңыз (қараңыз „Қорғаныш қаптаманы монтаждау (d1–d2 суреттерін қараңыз)“, Бет 289).

## Пайдалану

- ▶ **Барлық жұмыстардан алдын электр құралының желілік айырын розеткадан шығарыңыз.**

### Ара дискісін тасымалдау және жұмыс күйі

#### Тасымалдау күйі

- Қорғаныш қаптаманы (3) алып тастап, үстел ендірмесін (23) алып тастаңыз және сынаны (4) ең төменгі күйге орналастырыңыз. Үстел ендірмесін (23) қайтадан орнатыңыз.
- Қос иінді (15) сағат тілінің бағытына қарсы ара дискісін (24) тістері аралату үстелінің (21) астында тұрғанша бұраңыз.
- Аралату үстелінің кеңейтімін (6) толығымен ішке қарай жылжытыңыз.
- Қысқыш тұтқаны (13) төмен қарай итеріңіз. Сонда аралату үстелінің кеңейтімі бекітіледі.

#### Жұмыс күйі

- Сынаны (4) ара дискісі ортасының тура үстінен ең жоғарғы күйде орналастырыңыз, үстел ендірмесін (23) орнатыңыз және қорғаныш қаптаманы (3) монтаждаңыз.
- Қос иінді (15) ара дискісін (24) жоғарғы тістері дайындамадан шамамен 3 – 6 мм-ге жоғары болғанша сағат тілінің бағытымен бұраңыз.

### Аралату үстелін үлкейту

Ұзын және ауыр дайындамалар бос басында басылып тірелуі керек.

#### Аралату үстелінің кеңейтімі (А суретін қараңыз)

Аралату үстелінің кеңейтімі (6) аралату үстелін (21) оңға қарай кеңейтеді.

- Аралату үстелінің кеңейтіміне арналған қысқыш тұтқаны (13) толығымен жоғары қарай тартыңыз.
- Аралату үстелінің кеңейтімін (6) қажетті ұзындыққа дейін сыртқа қарай тартыңыз.
- Қысқыш тұтқаны (13) төмен қарай итеріңіз. Сонда аралату үстелінің кеңейтімі бекітіледі.

### Тік және көлденең еңіс бұрышын реттеу

Дәл кесіктерді қамтамасыз ету үшін қарқынды түрде пайдаланғаннан кейін электр құралының негізгі реттеулерін тексеріп, қажетінше реттеу керек болады.

**Тік еңіс бұрышын реттеу (ара дискісі) (B суретін қараңыз)**

Тік еңіс бұрышын 0° және 45° аралығындағы диапазонда реттеуге болады.

- Бекіткіш иінтіректі (18) сағат тілінің бағытына қарсы бұрап босатыңыз.

**Нұсқау:** бекіткіш иінтірек толық босатылғанда, ара дискісі тарту күшінің арқасында шамамен 30°-қа тең күйге аударылады.

- Сермерді (14) бұрыш индикаторы (51) қажетті тік еңіс бұрышын көрсеткенше кулиса бойымен тартыңыз.
- Сермерді осы күйде ұстап тұрып, бекіткіш иінтіректі (18) қайтадан бекітіңіз.

**0° және 45° стандартты бұрыштарын жылдам әрі дәл реттеу үшін** зауытта орнатылған тіректер ((20), (17)) қолданылады.

**Көлденең еңіс бұрышын реттеу (бұрыштық тірек) (C суретін қараңыз)**

**Нұсқау:** қысқарту кесіктері үшін (ұзын сыналар) тиісті жабдықтарды пайдаланыңыз.

Көлденең еңіс бұрышын 30° (сол жақ) және 30° (оң жақ) аралығындағы диапазонда реттеуге болады.

- Бекіткіш бастиек (52) тартылған болса, оны босатыңыз.
- Бұрыштық тіректі бұрыш индикаторы (53) қажетті еңіс бұрышын көрсеткенше бұраңыз.
- Бекіткіш бастиекті (52) қайтадан тартыңыз.

**Параллель тіректі реттеу**

Параллель тіректі (5) ара дискісінің сол (қара түсті шкала) немесе оң (күміс түсті шкала) жағында орналастыруға болады. Лупадағы (54) белгі шкаладағы (1) параллель тірек пен ара дискісінің арақашықтығын көрсетеді.

Параллель тіректі ара дискісінің қажетті жағына орналастырыңыз (қараңыз „Параллель тіректі монтаждау (e суретін қараңыз)“, Бет 289).

**Параллель тіректі тартылмаған аралау үстелінде реттеу**

- Параллель тіректің (5) қысқыш тұтқасын (38) босатыңыз. Параллель тіректі лупадағы (54) белгі ара дискісіне дейінгі қажетті арақашықтықты көрсеткенше жылжытыңыз.
- Аралау үстелі тартылмаған жағдайда, күміс түсті шкаланың (1) астыңғы жазбасы жарамды болады.
- Бекіту үшін қысқыш тұтқаны (38) қайтадан төмен қарай итеріңіз.

**Параллель тіректі тартылған аралау үстелінде реттеу (D суретін қараңыз)**

- Параллель тіректі ара дискісінің оң жағында орналастырыңыз.
- Параллель тіректі лупадағы (54) белгі астыңғы шкалада 29 см көрсеткенше жылжытыңыз.
- Бекіту үшін қысқыш тұтқаны (38) қайтадан төмен қарай итеріңіз.

- Аралау үстелінің кеңейтіміне арналған қысқыш тұтқаны (13) толығымен жоғары қарай тартыңыз.
- Аралау үстелінің кеңейтімін (6) арақашықтық индикаторы (55) жоғарғы шкаладағы ара дискісіне дейінгі қажетті арақашықтықты көрсеткенше сыртқа тартыңыз.
- Қысқыш тұтқаны (13) төмен қарай итеріңіз. Сонда аралау үстелінің кеңейтімі бекітіледі.

**Қосымша параллель тіректі реттеу (E суретін қараңыз)**

**Жұқа дайындамаларды аралау үшін және тік еңіс бұрышында аралау үшін** қосымша параллель тіректі (40) параллель тірекке (5) орнату керек.

Қосымша параллель тіректі қажет болған жағдайда параллель тіректің (5) сол немесе оң жағына орнатуға болады.

Дайындамалар аралау кезінде параллель тірек пен ара дискісінің арасында қысылып, көтерілетін ара дискісімен ұсталуы және лақтырылуы мүмкін.

Сондықтан қосымша параллель тіректі бағыттаушы ұшы ара дискісінің ең алдыңғы тісі мен сынаның алдыңғы жиегі аралығында аяқталатындай етіп реттеңіз.

- Ол үшін (41) бекіткіш жинағышының барлық қатпарлы гайкаларын босатып, қосымша параллель тіректі екі ғана алдыңғы бұранда бекітуге қызмет еткенше жылжытыңыз.
- Қатпарлы гайкаларды қайтадан бекітіңіз.

**Сынаны реттеу (F суретін қараңыз)**

Сына (4) ара дискісінің (24) кесікте қысылуына жол бермейді. Кері жағдайда ара дискісі дайындамаға ілініп, кері соққы қаупі пайда болады.

Сондықтан сынаның дұрыс реттелгеніне көз жеткізіңіз:

- Ара дискісі мен сына радиалды аралығы ең көбі 5 мм болуы қажет.
- Сына қалыңдығы кесік енінен кіші және орта диск қалыңдығынан үлкен болуы керек.
- Сына әрдайым ара дискісімен бір сызықта болуы керек.
- Қалыпты кесіктер үшін сынаны әрдайым ең жоғары күйде ұстау керек.

**Сынаның биіктігін реттеу**

Ойықтарды аралау үшін сынаның биіктігін реттеу керек.

► **Ою немесе тесу кезінде электр құралын тек тиісті қорғаныш аспаппен (мысалы, туннельдік қаптама, тартқыш тарақ) бірге пайдаланыңыз.**

- Қыспа иінтіректі (36) ашып, қорғаныш қаптаманы (3) сынадағы (4) ойықтан шығарыңыз.
- Қорғаныш қаптаманы зақымдалудан қорғау үшін, оны корпустың арнайы ұстағышта (11) сақтаңыз (02 суретін де қараңыз).
- Қос иінді (15) сағат тілінің бағытына қарсы ара дискісі (24) аралау үстелінің үстінде ең жоғарғы күйде тұратындай етіп тірелгенше бұраңыз.

- Қыспа иінтіректі **(33)** босатыңыз.
- Сынаны штифтерден **(34)** тартып (қыспа иінтіректі **(33)** сәл сыртқа тартыңыз), сынаны **(4)** төмен қарай тірелгенше жылжытыңыз.
- Екі штифті **(34)** сынаның жоғарғы саңылауларына тіркеп, қыспа иінтіректі **(33)** қайтадан бекітіңіз.

### Қолданысқа енгізу

- ▶ **Желі қуатына назар аударыңыз!** Тоқ көзінің қуаты электр құралдың зауыттық тақтайшасындағы мәліметтеріне сай болуы қажет.

### Қосу (G1 суретін қараңыз)

- Қолданысқа енгізу үшін жасыл түсті қосу түймесін **(56)** басыңыз.

### Өшіру (G2 суретін қараңыз)

- Сақтандырғыш қақпақты **(16)** басыңыз.

### Ток үзілуі

Ажыратқыш ток үзілуінен кейін (мысалы, пайдалану кезінде желілік ашаны суырғаннан) электр құралының қайта іске қосылуына жол бермейтін нөлдік кернеу ажыратқышы болып табылады. Электр құралын кейін қайта іске қосу үшін, жасыл түсті қосу түймесін **(56)** қайтадан басуыңыз керек.

### Рұқсатсыз пайдаланудан қорғаныс (G3 суретін қараңыз)

Рұқсатсыз пайдаланудан қорғау үшін ажыратқыштың сақтандырғыш қақпағын **(16)** аспалы құлыптың көмегімен құлыптауға болады.

- Әйнекті **(57)** толықтай жоғары жылжытып, сақтандырғыш қақпақты сәл жоғары итеріңіз.
- Әйнектің екі ілмегін және ажыратқыш тірек тақтасының ілмегін аспалы құлыппен жауып қойыңыз.

### Пайдалану нұсқаулары

#### Жалпы аралау нұсқаулары

- ▶ **Барлық кесіктерде алдымен ара дискісі тіректерге немесе басқа аспап бөліктеріне тимегеніне көз жеткізуіңіз керек.**
- ▶ **Ою немесе тесу кезінде электр құралын тек тиісті қорғаныш аспаппен (мысалы, туннельдік қаптама, тартқыш тарақ) бірге пайдаланыңыз.**
- ▶ **Электр құралын кесу үшін пайдаланбаңыз (дайындамада аяқталатын ойық).**

Ара дискісін соқтығысудан және соққыдан қорғаңыз. Ара дискісін бүйірлік қысымнан сақтаңыз.

Дайындаманың қысылып қалуына жол бермеу үшін сынаны ара дискісімен бір сызықта орналастырыңыз.

Қысық дайындамаларды өңдемеңіз. Дайындаманың жиегі әрдайым параллель тірекке қою үшін тік болуы керек.

Жылжыту таяғын әрдайым электр құралында сақтаңыз.

#### Оператордың күйі (H суретін қараңыз)

- ▶ **Ара дискісімен бір сызықта ешқашан тұрмаңыз. Денеңізді бағыттауыш тұрған ара дискісінің**

**жағында орналастырыңыз.** Қайтарым дайындаманы ара дискісінің алдында немесе ол мен бір сызықта тұрған адамға жоғары жылдамдықта лақтыруы мүмкін.

- Алақан, саусақ пен қолыңызды айналатын ара дискісінен алшақ ұстаңыз.

Бұл ретте төмендегі нұсқауларға назар аударыңыз:

- Дайындаманы екі қолмен қатты ұстап, аралау үстеліне басыңыз.
- Жіңішке дайындамалар үшін және тік еңіс бұрышында аралау кезінде әрдайым жеткізілім жиынтығындағы жылжыту таяғын **(12)** және қосымша параллель тіректі **(40)** пайдаланыңыз.

#### Макс. дайындама өлшемдері

тік еңіс бұрышы	дайындаманың макс. биіктігі [мм]
0°	70
45°	50

### Аралау

#### Түзу кесіктерді аралау

- Параллель тіректі **(5)** қажетті кесік еніне реттеп шығыңыз (қараңыз „Параллель тіректі реттеу“, Бет 292).
- Дайындаманы аралау үстеліне қорғаныш қаптаманың **(3)** алдына қойыңыз.
- Ара дискісін қос иіннің **(15)** көмегімен ара дискісінің **(24)** жоғарғы тістері дайындамадан шамамен 3 – 6 мм-ге жоғары болғанша көтеріңіз немесе түсіріңіз.
- Электр құралын қосыңыз.
- Дайындаманы бірқалыпты жылжытып аралаңыз. Тым көп қысым қолданған жағдайда, ара дискісінің ұштықтары қатты қызып, дайындамаға зақым келтіруі мүмкін.
- Электр құралын өшіріп, ара дискісі толық тоқтағанша күте тұрыңыз.

#### Тік еңіс бұрышында аралау

- Ара дискісінің қажетті тік еңіс бұрышын орнатыңыз. Ара дискісі солға аударылған жағдайда, тірек ара дискісінен оң жақта орналасуы тиіс.
- Жұмыс қадамдарын сәйкесінше орындаңыз: (қараңыз „Түзу кесіктерді аралау“, Бет 293)

#### Көлденең еңіс бұрышында аралау (I суретін қараңыз)

- Қажетті көлденең еңіс бұрышын бұрыштық тірекке **(2)** орнатыңыз.
- Дайындаманы бұрыштық тірекке **(2)** қойыңыз.
- Ара дискісін қос иін **(15)** арқылы жоғарғы ара тістері дайындама жоғарғы бетінен шамамен 5 мм-ге жоғары тұратындай етіп көтеріңіз немесе түсіріңіз.
- Электр құралын қосыңыз.
- Дайындаманы бір қолмен бұрыштық тірекке қарай итеріп, басқа қолмен реттегіш бастиектен **(52)** бағыттауыш ойық **(28)** ішіне баяу алға қарай жылжытыңыз.

- Электр құралын өшіріп, ара дискісі толық тоқтағанша күте тұрыңыз.

### Негізгі реттеулерді тексеру және реттеу

Дәл кесіктерді қамтамасыз ету үшін қарқынды түрде пайдаланғаннан кейін электр құралының негізгі реттеулерін тексеріп, қажетінше реттеу керек болады. Ол үшін тәжірибе мен тиісті арнайы аспаптар қажет болады.

Bosch сервистік орталығы бұл жұмысты жылдам әрі сенімді түрде өткізеді.

#### 0°/45° (тік) стандартты еңіс бұрышына арналған тіректерді реттеу

- Электр құралын жұмыс күйіне келтіріңіз.
- Ара дискісінің 0° шамасындағы тік еңіс бұрышын реттеңіз.
- Қорғаныш қаптаманы (3) алып тастаңыз.

#### Тексеру (J1 суретін қараңыз)

- Үстел ендімесін (23) алып тастаңыз (қараңыз „Үстел ендімесін монтаждау (с суретін қараңыз)“, Бет 289).
- Бір бұрыштық калибрді 90° шамасына реттеп, оны аралау үстеліне (21) қойыңыз.

Бұрыштық калибрдің бір жағы бүтін ұзындығымен ара дискісінде (24) жатуы керек.

#### Реттеу (J2 суретін қараңыз)

- Бұранданы (58) босатыңыз. Осылайша 0° тіректі (20) жылжытуға болады.
- Бекіткіш иінтіректі (18) босатыңыз.
- Сермерді (14) бұрыштық калибрдің иіні ара дискісімен бүкіл ұзындығы бойынша бірге тұрғанша 0° тірекке қарай жылжытыңыз.
- Сермерді осы күйде ұстап тұрып, бекіткіш иінтіректі (18) қайтадан бекітіңіз.
- Бұранданы (58) қайтадан бұрап бекітіңіз.
- Үстел ендімесін (23) қайтадан монтаждаңыз (қараңыз „Үстел ендімесін монтаждау (с суретін қараңыз)“, Бет 289).

Егер бұрыш индикаторы (51) реттегеннен кейін шкаланың (19) 0° белгісімен бір сызықта тұрмаса, бұранданы (59) стандартты крест ойықты бұрауышпен босатып, бұрыш индикаторын 0° белгісімен туралаңыз.

Жоғарыдағы жұмыс қадамдарын 45° шамасындағы тік еңіс бұрышы үшін сәйкесінше қайталаңыз (бұранданы (60) босату; 45° тіректі (17) жылжыту). Бұл ретте бұрыш индикаторын (51) қайтадан реттеу мүмкін емес.

#### Ара дискісінің бұрыштық тіректің бағыттауыш ойықтарымен параллельдігі (K суретін қараңыз)

- Электр құралын жұмыс күйіне келтіріңіз.
- Қорғаныш қаптаманы (3) алып тастаңыз.

#### Тексеру

- Қарындашпен үстел ендімесі арқылы артта көрінетін бірінші сол жақ ара тісін белгілеңіз.
- Бұрыштық калибрді 90° шамасына реттеп, оны бағыттауыш ойықтың (28) шетіне қойыңыз.

- Бұрыштық калибр иінін белгіленген ара тісіне тигенше жылжытыңыз да, ара дискісі мен бағыттауыш ойық арақашықтығын оқып алыңыз.
- Ара дискісін белгіленген тіс үстел ендімесінің алдында тұрғанша бұраңыз.
- Бұрыштық калибрді бағыттауыш ойық бойымен белгіленген ара тісіне дейін жылжытыңыз.
- Ара дискісі мен бағыттауыш ойық арақашықтығын өлшеңіз.

Өлшенген арақашықтықтардың екеуі де бірдей болуы тиіс.

#### Реттеу

- Аралау үстелінің астындағы алдыңғы ішкі алты қырлы бұрандаларды (61) және аралау үстелінің астындағы артқы ішкі алты қырлы бұрандаларды (62) жеткізілім жиынтығындағы алты қырлы дөңбек кілтпен (10) босатыңыз.
- Ара дискісін бағыттауыш ойықпен (28) параллель тұрғанша мұқият жылжытыңыз.
- Барлық (61) және (62) бұрандаларын қайтадан берік бекітіңіз.

#### Аралау үстелінің арақашықтық индикаторын реттеу (L суретін қараңыз)

- Параллель тіректі ара дискісінің оң жағында орналастырыңыз. Параллель тіректі лупадағы (54) белгі астыңғы шкалада 29 см көрсеткенше жылжытыңыз. Бекіту үшін қысқыш тұтқаны (38) қайтадан төмен қарай итеріңіз.
- Қысқыш тұтқаны (13) толығымен жоғары қарай тартып, аралау үстелінің кеңейтімін (6) тірелгенше сыртқа қарай тартыңыз.

#### Тексеру

Арақашықтық индикаторы (55) жоғарғы шкалада (1) төменгі шкаладағы (1) лупадағы (54) белгімен бірдей мәнді көрсетуі тиіс.

#### Реттеу

- Аралау үстелінің кеңейтімін (6) тірелгенше сыртқа тартыңыз.
- Бұранданы (63) крест ойықты бұрауышпен босатып, арақашықтық индикаторын (55) жоғарғы шкаланың (1) 29 см белгісінің бойымен туралаңыз.

#### Параллель тіректің параллельдігін реттеу (M суретін қараңыз)

- Электр құралын жұмыс күйіне келтіріңіз.
- Қорғаныш қаптаманы (3) алып тастаңыз.
- Параллель тіректің қысқыш тұтқасын (38) босатып, ара дискісіне тигенше жылжытыңыз.

#### Тексеру

Параллель тірек (5) ара дискісіне бүкіл ұзындығы бойынша тиіп тұруы керек.

#### Реттеу

- Ішкі алты қырлы бұрандаларды (64) жеткізілім жиынтығындағы алты қырлы дөңбек кілтпен (10) босатыңыз.

- Параллель тіректі **(5)** бүкіл ұзындығы бойынша ара дискісіне тигенше мұқият жылжытыңыз.
- Параллель тіректі осы күйде ұстап тұрып, қысқыш тұтқаны **(38)** қайтадан төмен қарай итеріңіз.
- Ішкі алты қырлы бұрандаларды **(64)** қайтадан берік бекітіңіз.

#### Параллель тіректің икемділігін реттеу

Параллель тіректің **(5)** икемділігі жиі пайдаланғаннан нашарлауы мүмкін.

- Реттегіш бұранданы **(22)** параллель тіректі аралау үстелінде қайтадан бекіту мүмкін болғанша тартыңыз.

#### Параллель тіректің лупасын реттеу (М суретін қараңыз)

- Электр құралын жұмыс күйіне келтіріңіз.
- Қорғаныш қаптаманы **(3)** алып тастаңыз.
- Параллель тіректі **(5)** ара дискісіне тигенше оң жақтан жылжытыңыз.

#### Тексеру

Лупаның **(54)** белгісі шкаланың **(1)** 0 мм белгісімен бір сызықта болуы керек.

#### Реттеу

- Бұранданы **(65)** жеткізілім жиынтығындағы крест ойықты бұрауышпен босатып, белгіні 0 мм белгісімен туралаңыз.

#### Үстел ендірімесінің деңгейін реттеу (N суретін қараңыз)

##### Тексеру

Үстел ендірімесінің **(23)** алдыңғы жағы аралау үстеліне нық немесе одан сәл төмен болуы керек, ал артқы жағы аралау үстелінен сәл жоғары болуы керек.

##### Реттеу

- Шеңберлік кілттің **(9)** ұштығымен реттегіш бұрандалардың **(66)** тиісті деңгейін реттеп шығыңыз.

#### Сақтау және тасымалдау (O1 – O2 суреттерін қараңыз)

##### Құрылғы элементтерін сақтау

Сақтау үшін электр құралы белгілі құрылғы элементтерін қатты бекітуге мүмкіндік береді.

- Қосымша параллель тіректі **(40)** параллель тіректен **(5)** босатыңыз.
- Барлық бос құрылғы бөліктерін олардың корпустығы сақтау қораптарына салыңыз (төмендегі кестені қараңыз).

Құрылғы элементі	Сақтау ұяшығы
Параллель тірек <b>(5)</b>	айналдыру, астыңғы жақтан бағыттауыш шиналарға ілу және қысқыш тұтқаны <b>(38)</b> бекіту
Жылжыту таяғы <b>(12)</b>	ұяшыққа <b>(67)</b> салу
Қорғаныш қаптама <b>(3)</b>	ұстағыштың <b>(11)</b> тесігіне ілу және қыспа иінтірекпен <b>(36)</b> бұрап бекіту

Құрылғы элементі	Сақтау ұяшығы
Алты қырлы дөңбек кілт <b>(10)</b>	ұяшыққа <b>(68)</b> салу
Шеңберлік кілт <b>(9)</b>	ұяшыққа <b>(69)</b> салу
Бұрыштық тірек <b>(2)</b>	ұяшыққа <b>(7)</b> салу
Қосымша параллель тірек <b>(40)</b>	параллель тіректің <b>(5)</b> артқы ойыққа кіргізу және қатпарлы бұрандалардың көмегімен тарту

#### Электр құралын тасымалдау

Электр құралын тасымалдаудан бұрын төмендегі қадамдарды орындау керек:

- Электр құралын тасымалдау күйіне келтіріңіз (қараңыз „Тасымалдау күйі“, Бет 291).
- Электр құралына бекітуге келмейтін барлық керек-жарақтарды алып тастаңыз. Пайдаланылмайтын ара дискілерін тасымалдау үшін жабық контейнерлерге салыңыз.
- Аралау үстелінің кеңейтімін **(6)** толығымен ішке жылжытып, қысқыш тұтқаны **(13)** бекіту үшін төмен қарай итеріңіз.
- Желілік кабельді кабель ұстағышына **(26)** ораңыз.
- Көтеру немесе тасымалдау үшін тасымалдау тұтқаларын **(27)** пайдаланыңыз.

- ▶ **Электр құралын тасымалдау үшін тек тасымалдау аспабын пайдаланыңыз ешқашан қорғағыш аспаптарды пайдаланбаңыз.**

## Техникалық және сервистік қызмет көрсету

#### Техникалық қызмет көрсету және тазалау

- ▶ **Барлық жұмыстардан алдын электр құралының желілік айырын розеткадан шығарыңыз.**

Егер байланыс сымын алмастыру қажет болса, қауіпсіздіктің төмендеуіне жол бермеу үшін осы жұмыс тек **Bosch** компаниясы немесе **Bosch** электр құралдары бойынша өкілетті қызмет көрсету орталықтарында жүргізілуі тиіс.

#### Тазалау

- ▶ **Жақсы әрі сенімді жұмыс істеу үшін электр құралы мен желдеткіш тесікті таза ұстаңыз.**

Әрбір жұмыс басқышынан соң сығымдалған ауамен үрлеу немесе қылшақ көмегімен шаңды және жоңқаларды кетіріңіз.

#### Шуылды төмендетуге арналған шаралар

Өндіруші шаралары:

- Жұмысты бірқалыпты бастау
- Шуылды төмендету үшін арнайы құрастырылған ара дискісімен жеткізу

Пайдаланушы шаралары:

- Тұрақты жұмыс аймағында дірілсіз орнату

- Шуылды төмендету функциялары бар ара дискілерін пайдалану
- Ара дискісі мен электр құралын жүйелі түрде тазалау

### Керек-жарақтар

	Өнім нөмірі
Бұрыштық тірек	1 609 B04 510
Жылжыту таяғы	1 609 B06 410
Қорғаныш қаптама	1 609 B04 542
Параллель тірек	1 609 B04 590
GTA 560 жұмыс үстелі	3 601 M22 700

**Optiline Wood**, мына түрлерге арналған:  
3 601 M42 000/... 030/... 070

216 x 30 мм ара дискісі, 22 тісті	2 608 838 410
216 x 30 мм ара дискісі, 34 тісті	2 608 838 409
216 x 30 мм ара дискісі, 54 тісті	2 608 838 411

**Multi Material**, мына түрлерге арналған:  
3 601 M42 040

216 x 30 мм ара дискісі, 22 тісті	2 608 644 569
216 x 25,4 мм, қысқарту сақинасы бар	

**Expert Wood**, мына түрлерге арналған:  
3 601 M42 0B0

216 x 25,4 мм ара дискісі, 60 тісті	2 608 642 995
-------------------------------------	---------------

### Тұтынушыға қызмет көрсету және пайдалану кеңестері

Қызмет көрсету шеберханасы өнімді жөндеу және күту, сондай-ақ қосалқы бөлшектер туралы сұрақтарға жауап береді. Жарылу сызбалары мен қосалқы бөлшектер туралы мәліметтерді төмендегі мекенжайда табасыз:

[www.bosch-pt.com](http://www.bosch-pt.com)

Bosch бағдарламасы кеңес тобы біздің өнімдер және олардың керек-жарақтары туралы сұрақтарыңызға жауап береді.

Сұрақтар қою және қосалқы бөлшектерге тапсырыс беру кезінде міндетті түрде өнімнің зауыттық тақтайшасындағы 10-санды өнім нөмірін жазыңыз.

Өндіруші талаптары мен нормаларының сақталуымен электр құралын жөндеу және кепілді қызмет көрсету барлық мемлекеттер аумағында тек "Роберт Бош" фирмалық немесе авторизацияланған қызмет көрсету орталықтарында орындалады. ЕСКЕРТУ! Заңсыз жолмен әкелінген өнімдерді пайдалану қауіпті, денсаулығыңызға зиян келтіруі мүмкін. Өнімдерді заңсыз жасау және тарату әкімшілік және қылмыстық тәртіп бойынша Заңмен қудаланады.

#### Қазақстан

Тұтынушыларға кеңес беру және шағымдарды қабылдау орталығы:

"Роберт Бош" (Robert Bosch) ЖШС

Алматы қ.,

Қазақстан Республикасы

050012

Муратбаев к., 180 үй

"Гермес" БО, 7 қабат

Тел.: +7 (727) 331 31 00

Факс: +7 (727) 233 07 87

E-Mail: [ptka@bosch.com](mailto:ptka@bosch.com)

Сервистік қызмет көрсету орталықтары мен қабылдау пунктерінің мекен-жайы туралы толық және өзекті ақпаратты Сіз: [www.bosch-professional.kz](http://www.bosch-professional.kz) ресми сайттан ала аласыз

### Кәдеге жарату

Электр құралдар, жабдықтар және бумаларын айналыны қорғайтын кәдеге жаратуға апару қажет.



Электр құралдарды үй қоқысына тастамаңыз!

### Тек қана ЕО елдері үшін:

Электр және электрондық ескі құралдар бойынша Еуропа 2012/19/EU ережесі және ұлттық заңдарға сәйкес пайдалануға жарамсыз электр құралдары бөлек жиналып, кәдеге жаратылуы қажет.

## Română

### Instrucțiunile de siguranță

#### Instrucțiuni generale de siguranță pentru scule electrice

#### AVERTISMENT

Citiți toate avertizările, instrucțiunile, ilustrațiile și specificațiile puse la dispoziție

împreună cu această sculă electrică. Nerespectarea instrucțiunilor menționate mai jos poate duce la electrocutare, incendiu și/sau vătămări corporale grave.

#### Păstrați toate indicațiile de avertizare și instrucțiunile în vederea utilizărilor viitoare.

Termenul "sculă electrică" folosit în indicațiile de avertizare se referă la sculele electrice alimentate de la rețea (cu cablu de alimentare) sau la sculele electrice cu acumulator (fără cablu de alimentare).

#### Siguranța la locul de muncă

- **Mențineți-vă sectorul de lucru curat și bine iluminat.** Dezordinea sau sectoarele de lucru neluminate pot duce la accidente.
- **Nu lucrați cu sculele electrice în medii cu pericol de explozie, în care există lichide, gaze sau pulberi inflamabile.** Sculele electrice generează scântei care pot aprinde praful sau vaporii.



- ▶ **Nu permiteți accesul copiilor și al spectatorilor în timpul utilizării sculei electrice.** Dacă vă este distrasă atenția puteți pierde controlul.

#### Siguranță electrică

- ▶ **Ștecherul sculei electrice trebuie să fie potrivit prizei electrice. Nu modificați niciodată ștecherul. Nu folosiți fișe adaptoare la sculele electrice cu împământare (legate la masă).** Ștecherule nemodificate și prizele corespunzătoare diminuează riscul de electrocutare.
- ▶ **Evitați contactul corporal cu suprafețe împământate sau legate la masă ca țevi, instalații de încălzire, plite și frigidere.** Există un risc crescut de electrocutare atunci când corpul vă este împământat sau legat la masă.
- ▶ **Feriți sculele electrice de ploaie sau umezeală.** Pătrunderea apei într-o sculă electrică mărește riscul de electrocutare.
- ▶ **Nu schimbați destinația cablului. Nu folosiți niciodată cablul pentru transportarea sau suspendarea sculei electrice ori pentru a trage ștecherul afară din priză. Feriți cablul de căldură, ulei, muchii ascuțite sau componente aflate în mișcare.** Cablurile deteriorate sau încurcate măresc riscul de electrocutare.
- ▶ **Atunci când lucrați cu o sculă electrică în aer liber, folosiți numai cabluri prelungitoare adecvate pentru mediul exterior.** Folosirea unui cablu prelungitor adecvat pentru mediul exterior diminuează riscul de electrocutare.
- ▶ **Dacă nu poate fi evitată folosirea sculei electrice în mediu umed, folosiți o alimentare protejată printr-un dispozitiv de curent rezidual (RCD).** Utilizarea unui dispozitiv RCD reduce riscul de electrocutare.

#### Siguranța persoanelor

- ▶ **Fiți atenți, aveți grijă de ceea ce faceți și procedați rațional atunci când lucrați cu o sculă electrică. Nu folosiți scula electrică atunci când sunteți obosiți sau vă aflați sub influența drogurilor, a alcoolului sau a medicamentelor.** Un moment de neatenție în timpul utilizării sculelor electrice poate duce la răni grave.
- ▶ **Purtați echipament personal de protecție. Purtați întotdeauna ochelari de protecție.** Purtarea echipamentului personal de protecție, ca masca pentru praf, încălțăminte de siguranță antiderapantă, casca de protecție sau protecția auditivă, în funcție de tipul și utilizarea sculei electrice, diminuează riscul rănilor.
- ▶ **Evitați o punere în funcțiune involuntară. Înainte de a introduce ștecherul în priză și/sau de a introduce acumulatorul în scula electrică, de a o ridica sau de a o transporta, asigurați-vă că aceasta este oprită.** Dacă atunci când transportați scula electrică țineți degetul pe întrerupător sau dacă porniți scula electrică înainte de a o racorda la rețeaua de curent, puteți provoca accidente.
- ▶ **Înainte de pornirea sculei electrice îndepărtați cleștii de reglare sau cheile fixe din aceasta.** O cheie sau un clește atașat la o componentă rotativă a sculei electrice poate provoca răni.

- ▶ **Nu vă întindeți pentru a lucra cu scula electrică. Mențineți-vă întotdeauna stabilitatea și echilibrul.** Astfel veți putea controla mai bine scula electrică în situații neașteptate.
- ▶ **Purtați îmbrăcăminte adecvată. Nu purtați îmbrăcăminte largă sau podoabe. Feriți părul și îmbrăcămintea de piesele aflate în mișcare.** Îmbrăcămintea largă, părul lung sau podoabele pot fi prinse în piesele aflate în mișcare.
- ▶ **Dacă pot fi montate echipamente de aspirare și colectare a prafului, asigurați-vă că acestea sunt racordate și folosite în mod corect.** Folosirea unei instalații de aspirare a prafului poate duce la reducerea poluării cu praf.
- ▶ **Nu vă lăsați amăgiți de ușurința în operare dobândită în urma folosirii frecvente a sculelor electrice și nu ignorați principiile de siguranță ale acestora.** Neglijența poate provoca, într-o fracțiune de secundă, vătămări corporale grave.

#### Utilizarea și manevrarea atentă a sculelor electrice

- ▶ **Nu suprasolicitați scula electrică. Folosiți pentru executarea lucrării div. scula electrică destinată aceluși scop.** Cu scula electrică potrivită lucrați mai bine și mai sigur în domeniul de putere indicat.
- ▶ **Nu folosiți scula electrică dacă aceasta are întrerupătorul defect.** O sculă electrică, care nu mai poate fi pornită sau oprită, este periculoasă și trebuie reparată.
- ▶ **Scoateți ștecherul afară din priză și/sau îndepărtați acumulatorul dacă este detașabil, înainte de a executa reglaje, a schimba accesoriul sau a depozita scula electrică.** Această măsură de prevedere împiedică pornirea involuntară a sculei electrice.
- ▶ **Păstrați sculele electrice nefolosite la loc inaccesibil copiilor și nu lăsați să lucreze cu scula electrică persoane care nu sunt familiarizate cu aceasta sau care nu au citit prezentele instrucțiuni.** Sculele electrice devin periculoase atunci când sunt folosite de persoane lipsite de experiență.
- ▶ **Întrețineți sculele electrice și accesoriile acestora. Verificați alinierea corespunzătoare, controlați dacă, componentele mobile ale sculei electrice nu se blochează, sau dacă există piese rupte sau deteriorate care să afecteze funcționarea sculei electrice. Înainte de utilizare dați la reparat o sculă electrică defectă/piesele deteriorate.** Cauza multor accidente a fost întreținerea necorespunzătoare a sculelor electrice.
- ▶ **Mențineți bine dispozitivele de tăiere bine ascuțite și curate.** Dispozitivele de tăiere întreținute cu grijă, cu tășuri ascuțite se înțepenesc în mai mică măsură și pot fi conduse mai ușor.
- ▶ **Folosiți scula electrică, accesoriile, dispozitivele de lucru etc. conform prezentelor instrucțiuni, ținând cont de condițiile de lucru și de activitatea care trebuie desfășurată.** Folosirea sculelor electrice în alt

scop decât pentru utilizările prevăzute, poate duce la situații periculoase.

- ▶ **Mențineți mânerul și zonele de prindere uscate, curate și feriți-le de ulei și unsoare.** Mânerul și zonele de prindere alunecoase nu permit manevrarea și controlul sigur al sculei electrice în situații neașteptate.

#### Întreținere

- ▶ **Încredințați scula electrică pentru reparare personalului de specialitate, calificat în acest scop, repararea făcându-se numai cu piese de schimb originale.** Astfel veți fi siguri că este menținută siguranța sculei electrice.

#### Instrucțiuni de siguranță pentru ferăstraie circulare de banc

##### Avertismente privind utilizarea apărătoarelor

- ▶ **Păstrați apărătoarele montate pe poziție. Apărătoarele trebuie să fie în bună stare de funcționare și montate corect.** O apărătoare slabită, deteriorată sau care nu funcționează corect, trebuie reparată sau înlocuită.
- ▶ **Folosiți întotdeauna o apărătoare pentru pânza de ferăstrău și cuțitul de despicare la fiecare operație de despicare.** Pentru operațiile de despicare la care pânza de ferăstrău taie complet pe grosime piesa de lucru, apărătoarea și celelalte dispozitive de siguranță ajută la reducerea riscului de rănire.
- ▶ **Montați imediat la loc apărătoarea de protecție după finalizarea unei operații de tăiere (ca fâlțuire) care necesită scoaterea apărătoarei și/sau a cuțitului de despicare.** Apărătoarea și cuțitul de despicare ajută la reducerea riscului de rănire.
- ▶ **Înainte de a aduce comutatorul în poziția pornit, asigurați-vă că pânza de ferăstrău nu intră în contact cu apărătoarea, cuțitul de despicare sau piesa de lucru.** Contactul accidental al acestora cu pânza de ferăstrău poate cauza situații periculoase.
- ▶ **Reglați cuțitul de despicare conform celor descrise în acest manual de instrucțiuni.** Reglarea, poziționarea și alinierea incorectă a cuțitului de despicare îl pot face ineficient în prevenirea reculului.
- ▶ **Pentru ca, cuțitul de despicare să funcționeze, el trebuie să fie angrenat în piesa de lucru.** Cuțitul de despicare este ineficient atunci când se taie piese de lucru prea scurte pentru a permite cuțitului de despicare să se angreneze în ele. În astfel de situații, cuțitul de despicare nu poate preveni un recul.
- ▶ **Folosiți pânza de ferăstrău potrivită pentru cuțitul de despicare respectiv.** Pentru ca, cuțitul de despicare să funcționeze corespunzător, diametrul pânzei de ferăstrău trebuie să se potrivească cuțitului de despicare respectiv iar corpul pânzei de ferăstrău trebuie să fie mai subțire decât grosimea cuțitului de despicare și lățimea de tăiere a pânzei de ferăstrău trebuie să fie mai mare decât grosimea cuțitului de despicare.

##### Avertismente privind procedurile de tăiere

- ▶ **⚠ PERICOL: Nu țineți niciodată degetele sau mâinile în apropierea sau pe aceeași linie cu pânza de ferăstrău.** Un moment de neatenție sau o alunecare ar putea face ca mâna să fie antrenată spre pânza de ferăstrău, aceasta ducând la răniri grave.
- ▶ **Împingeți piesa de lucru spre pânza de ferăstrău numai în sens opus direcției de rotație a acesteia.** Împingerea piesei de lucru în același sens cu direcția de rotație a pânzei de ferăstrău, deasupra bancului de lucru, poate avea drept consecință tragerea piesei de lucru și a mâinii sub pânza de ferăstrău.
- ▶ **Nu folosiți niciodată limitatorul unghiular pentru a împinge piesa de lucru în timpul tăierii și nu folosiți limitatorul paralel ca opritor de lungime atunci executați tăieri transversale cu limitatorul unghiular.** Ghidarea piesei de lucru cu limitatorul paralel și limitatorul unghiular în același timp mărește probabilitatea blocării și reculului pânzei de ferăstrău.
- ▶ **În timpul despăcii, exercitați întotdeauna forța de împingere a piesei de lucru între limitator și pânza de ferăstrău. Folosiți o tijă de împingere dacă distanța dintre limitator și pânza de ferăstrău este mai mică de 150 mm, și un bloc de lemn pentru împingere, dacă distanța este mai mică de 50 mm.** Dispozitivele "de lucru ajutătoare" vă vor ține mâna la o distanță sigură de pânza de ferăstrău.
- ▶ **Folosiți numai tija de împingere furnizată de producător sau realizată conform instrucțiunilor acestuia.** Această tijă de împingere asigură o distanță suficient de mare între mână și pânza de ferăstrău.
- ▶ **Nu folosiți niciodată o tijă de împingere deteriorată sau tăiată.** O tijă de împingere deteriorată s-ar putea rupe, provocând alunecarea mâinii dumneavoastră sub pânza de ferăstrău.
- ▶ **Nu executați tăieri "cu mâna liberă".** Folosiți întotdeauna limitatorul paralel sau limitatorul unghiular pentru poziționarea sau ghidarea piesei de lucru. "Cu mâna liberă" înseamnă să vă folosiți mâinile pentru a sprijini sau ghida piesa de lucru în locul folosirii limitatorului paralel și a celui unghiular. Tăierea cu mâna liberă duce la erori de aliniere, blocaje și recul.
- ▶ **Nu țineți niciodată mâna în apropierea sau deasupra pânzei de ferăstrău care se rotește.** Încercarea de a ține piesa de lucru poate duce la contactul accidental cu pânza de ferăstrău aflată în mișcare.
- ▶ **Asigurați un sprijin suplimentar al piesei de lucru în spatel și/sau în părțile laterale ale mesei de lucru pentru ferăstrău în cazul pieselor de lucru lungi și/sau late, pentru a le menține la același nivel.** O piesă de lucru unghiulară și/sau lată are tendința de a pivota pe marginea mesei, provocând pierderea controlului, blocarea pânzei de ferăstrău și recul.
- ▶ **Împingeți piesa de lucru în ritm constant. Nu îndoiiți sau răsuciți piesa de lucru. Dacă are loc un blocaj, opriți imediat scula electrică, scoateți-o din priză și**

**eliminați blocajul.** Blocarea pânzei de ferăstrău în piesa de lucru poate cauza recul sau oprirea motorului.

- ▶ **Nu îndepărtați bucăți de material tăiat în timpul funcționării ferăstrăului.** Materialul poate fi prins între limitator sau interiorul apărătoarei pânzei de ferăstrău și pânda de ferăstrău iar aceasta din urmă să vă tragă degetele dedesubt. Deconectați ferăstrăul și așteptați până când pânda de ferăstrău se oprește înainte de a îndepărta materialul.
- ▶ **Folosiți o riglă de ghidare auxiliară în contact cu partea superioară a mesei atunci când tăiați piese de lucru cu o grosime mai mică de 2 mm.** O piesă de lucru subțire se poate băga sub limitatorul paralel și provoca recul.

#### Cauzele reculului și avertismentele legate de acestea

Reculul este reacție bruscă a piesei de lucru datorată unei pânze de ferăstrău îndoite, înțepenite, sau liniei de tăiere aliniată greșit față de pânda de ferăstrău în piesa de lucru sau când o parte din piesa de lucru se înțepeneste între pânda de ferăstrău și limitatorul paralel sau alt obiect fix.

Cel mai frecvent, în timpul reculului, piesa de lucru este ridicată de per masă de partea posterioară a pânzei de ferăstrău și este catapultată spre operator.

Reculul este consecința utilizării greșite și/sau defectuoase a ferăstrăului și poate fi evitat prin măsuri preventive adecvate, precum cele descrise în continuare.

- ▶ **Nu staționați niciodată direct colinlar cu pânda de ferăstrău. Poziționați-vă întotdeauna corpul pe aceeași parte a pânzei de ferăstrău ca și limitatorul.** Reculul poate face ca piesa de lucru să ricoșeze cu viteză mare spre oricine se află în fața sau pe aceeași linie cu pânda de ferăstrău.
- ▶ **Nu țineti niciodată mâna deasupra sau în spatele pânzei de ferăstrău pentru a trage sau a sprijini piesa de lucru.** Se poate produce un contact accidental cu pânda de ferăstrău sau reculul vă poate antrena degetele sub pânda de ferăstrău.
- ▶ **Nu țineti și nu apăsați niciodată piesa de lucru în pânda de ferăstrău care se rotește.** Prin apăsarea piesei de lucru în pânda de ferăstrău se poate produce un blocaj sau un recul.
- ▶ **Aliniați limitatorul paralel cu pânda de ferăstrău.** Un limitator aliniat greșit va prea piesa de lucru în pânda de ferăstrău provocând un recul.
- ▶ **Folosiți un pieptene pentru ghidarea piesei de lucru spre masă și limitator atunci când executați tăieri fără retezare precum fâlțuirea.** Un pieptene ajută la controlul piesei de lucru în caz de recul.
- ▶ **Sprijiniți panourile mari pentru a reduce la minimum riscul de blocare și de recul al pânzei de ferăstrău.** Panourile mari se pot încovoia sub propria greutate. Suportul(-rile) de sprijin trebuie plasat sub porțiunile panoului care atâră peste partea superioară a mesei.
- ▶ **Fiți extrem de precauți atunci când tăiați piese de lucru răsucite, noduroase, deformate, care nu au o margine dreaptă pentru ghidarea cu un limitator**

**unghiular sau paralel.** O piesă de lucru răsucită, noduroasă, deformată este instabilă și produce alinierea greșită a creștăturii cu pânda de ferăstrău, blocaje și recul.

- ▶ **Nu tăiați niciodată mai mult de o piesă de lucru, stivuită vertical sau orizontal.** Pânda de ferăstrău ar putea prinde una sau mai multe bucăți și provoca recul.
- ▶ **Atunci când reporniți ferăstrăul cu pânda de ferăstrău în piesa de lucru, centrați pânda de ferăstrău în creștătură astfel încât dinții de ferăstrău să nu fie angrenați în material.** Dacă pânda de ferăstrău se blochează, ea ar putea ridica piesa de lucru și provoca recul în momentul repornirii ferăstrăului.
- ▶ **Păstrați pânzele de ferăstrău curate, ascuțite și în set suficient. Nu folosiți niciodată pânze de ferăstrău deformate, cu dinți fisurați sau rupți.** Pânzele de ferăstrău ascuțite și reglate corespunzător reduc la minimum blocajele, oprirea motorului și reculului.

#### Avertismente privind manevrarea ferăstraiei circulare de banc

- ▶ **Oprii ferăstrăul circular de banc și scoateți din priză cablul de alimentare atunci când demontați inserția de masă, schimbați pânda de ferăstrău sau reglați cuțitul de despicare sau apărătoarea pânzei de ferăstrău cât și atunci când lăsați nesupraveheată mașina.** Măsurile preventive permit evitarea accidentelor.
- ▶ **Nu lăsați niciodată ferăstrăul circular de banc să funcționeze nesupraveheat. Deconectați scula electrică și nu o lăsați până când nu se oprește complet.** Un ferăstrău care funcționează fără supraveghere reprezintă un pericol necontrolat.
- ▶ **Amplasați ferăstrăul circular de banc într-o zonă bine luminată și dreaptă, unde vă puteți asigura stabilitate și echilibru. Ar trebui instalat într-o zonă cu suficient spațiu care să permită manevrarea ușoară a pieselor de lucru cu dimensiunile pe care le prelucrați.** Zonele îngheșuite, întunecate și podelele denivelate, alunecoase pot provoca accidente.
- ▶ **Curățați și îndepărtați frecvent rumegușul de sub masa de ferăstrău și/sau dispozitivul de colectare a prafului.** Rumegușul acumulat este combustibil și se poate autoaprinde.
- ▶ **Ferăstrăul circular de banc trebuie să fie bine fixat.** Un ferăstrău circular de banc care nu este fixat corespunzător se poate mișca sau răsturna.
- ▶ **Îndepărtați unelte, bucățile de lemn, etc. de pe masă înainte de a porni ferăstrăul.** Distragerea atenției sau un potențial blocaj poate fi periculos.
- ▶ **Folosiți întotdeauna pânze de ferăstrău având orificiul de prindere de dimensiunile și forma corectă (diamant versus rotund).** Pânzele de ferăstrău care nu se potrivesc cu sistemul de prindere al ferăstrăului vor funcționa descentrat, provocând pierderea controlului.
- ▶ **Nu folosiți niciodată sisteme de prindere ale pânzei de ferăstrău deteriorate sau necorespunzătoare cum ar fi flanșele, garniturile, bolțurile și piulițele pentru**

**pânze de ferăstrău.** Aceste sisteme de prindere au fost special construite pentru ferăstrăul dumneavoastră, pentru funcționarea sa sigură și obținerea unor performanțe optime.

- ▶ **Nu vă urcați niciodată pe ferăstrăul circular de banc, nu-l folosiți drept scaun scară.** Răsturnarea sculei electrice sau contactul accidental cu dispozitivul de tăiere ar putea produce răni grave.
- ▶ **Asigurați-vă că pânda de ferăstrău este montată corespunzător pentru a se roti în direcția corectă. Nu folosiți discuri de șlefuire, perii de sârmă sau discuri abrazive la ferăstrăul circular de banc.** Montarea incorectă a pânzei de ferăstrău sau utilizarea de accesorii nerecomandate poate cauza răni grave.

### Instrucțiuni de siguranță suplimentare

- ▶ **La montarea pânzei de ferăstrău purtați mănuși de protecție.** Există pericol de rănire.
- ▶ **Nu folosiți pânze de ferăstrău din oțel rapid.** Astfel de pânze de ferăstrău se pot rupe cu ușurință.
- ▶ **Nu utilizați niciodată scula electrică fără inserția de masă. Înlocuiți inserția de masă defectă.** Fără o inserție de masă optimă, pânda de ferăstrău poate provoca răni.
- ▶ **Păstrați-vă locul de muncă curat.** Amestecurile de materiale sunt deosebit de periculoase. Pulberile de metal ușor pot arde sau exploda.
- ▶ **Alegeți pânda de ferăstrău adecvată pentru materialul pe care doriți să-l prelucrați.**
- ▶ **Folosiți numai pânze de ferăstrău care corespund specificațiilor din prezentele instrucțiuni și celor de pe scula electrică care au fost verificate și marcate corespunzător, conform EN 847-1.**
- ▶ **Întrebuințați numai pânzele de ferăstrău recomandate de către producătorul acestei scule electrice și care sunt adecvate pentru materialul pe care doriți să-l prelucrați.**
- ▶ **Conduceți piesa de lucru spre pânda de ferăstrău numai când aceasta din urmă se află în mișcare.** În caz contrar există pericol de recul, dacă pânda de ferăstrău se agață în piesa de lucru.

## Simboluri

Simbolurile care urmează pot fi importante pentru utilizarea sculei dumneavoastră electrice. Vă rugăm să rețineți simbolurile și semnificația acestora. Interpretarea corectă a simbolurilor vă ajută să utilizați mai bine și mai sigur scula electrică.

### Simbolurile și semnificația acestora



**Nu țineți mâinile în sectorul de tăiere în timpul funcționării sculei electrice.** În cazul contactului cu pânda de ferăstrău, există pericolul de rănire.

### Simbolurile și semnificația acestora



**Purtați o mască antipraf.**



**Purtați căști antifonice.** Zgomotul poate provoca pierderea auzului.



**Purtați ochelari de protecție.**

3 601 M42 000

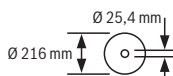
3 601 M42 030

3 601 M42 070

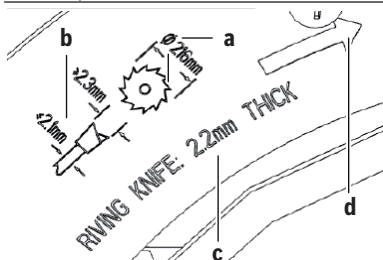
3 601 M42 040



3 601 M42 0B0



Țineți cont de dimensiunile pânzei de ferăstrău. Diametrul orificiului de prindere trebuie să se potrivească fără joc cu cel al axului de prindere al sculei electrice. În cazul în care este necesară utilizarea unor reducții, asigurați-vă că dimensiunile reducției se potrivesc atât cu grosimea corpului pânzei de ferăstrău și cu diametrul orificiului de prindere al pânzei de ferăstrău, cât și cu diametrul axului de prindere al sculei electrice. Folosiți pe cât posibil reducțiile din pachetul de livrare al pânzei de ferăstrău. Diametrul pânzei de ferăstrău trebuie să corespundă specificației de pe simbol.



**a** Diametrul pânzei de ferăstrău trebuie să fie de maximum 216 mm.

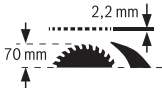
**b** La înlocuirea pânzei de ferăstrău, aveți grijă ca lățimea de tăiere să nu fie mai mică de 2,3 mm, iar grosimea corpului

### Simbolurile și semnificația acestora

pânzei să nu fie mai mare de 2,1 mm. În caz contrar, există pericolul blocării penei de despicat în piesa de prelucrat.

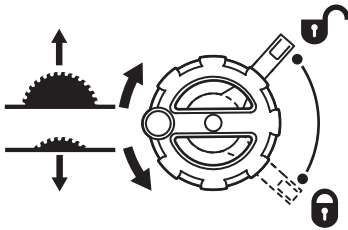
c Grosimea penei de despicat (în limba engleză: RIVING KNIFE) este de 2,2 mm.

d Direcția de tăiere a dinților (direcția săgeții de pe pâna de ferăstrău) trebuie să coincidă cu direcția săgeții de pe pana de despicat.



Grosimea penei de despicat este de 2,2 mm.

Înălțimea maximă posibilă a piesei de prelucrat este de 70 mm.



#### partea stângă:

Indică direcția de rotație a manivelei pentru coborârea (**poziție de transport**) și ridicarea (**poziție de lucru**) a pânzei de ferăstrău.

#### partea dreaptă:

Indică poziția pârghiei de blocare pentru fixarea pânzei de ferăstrău și pentru reglarea unghiului de îmbinare pe colț în plan vertical (pânză de ferăstrău rabatabilă).



Sculele electrice din clasa de protecție II au izolație întărită sau dublă.



Prin marcajul CE, producătorul certifică faptul că scula electrică este în concordanță cu directivele UE aflate în vigoare.

## Descrierea produsului și a performanțelor acestuia



### Citiți toate indicațiile și instrucțiunile

privind siguranța. Nerespectarea instrucțiunilor și indicațiilor privind siguranța poate provoca electrocutare, incendiu și/sau răni grave.

**Păstrați în condiții optime toate instrucțiunile și indicațiile privind siguranța, în vederea consultării ulterioare a acestora.**

## Utilizarea conform destinației

Scula electrică este destinată executării în regim staționar de tăieri longitudinale și transversale drepte în lemn de esență tare și moale, cât și în plăci aglomerate și plăci din fibre. Sunt posibile unghiurile de îmbinare pe colț în plan orizontal de la  $-30^\circ$  până la  $+30^\circ$ , precum și unghiurile de îmbinare pe colț în plan vertical de la  $0^\circ$  până la  $45^\circ$ .

Cu pânze de ferăstrău adecvate, este posibil și debitarea profilelor din aluminiu și din material plastic.

## Componentele ilustrate

Numerotarea elementelor componente se referă la schița sculei electrice de pe pagina grafică.

- (1) Scala distanțelor dintre pâna de ferăstrău și limitatorul paralel
- (2) Limitator unghiular
- (3) Capac de protecție
- (4) Pană de despicat
- (5) Limitator paralel
- (6) Extensia mesei de lucru pentru ferăstrău
- (7) Compartiment de depozitare pentru limitatorul unghiular
- (8) Găuri pentru montare
- (9) Cheie inelară (24 mm; 23 mm)
- (10) Cheie hexagonală (5 mm)
- (11) Suport pentru depozitarea capacului de protecție
- (12) Împingător
- (13) Mâner de tensionare pentru extensia mesei de lucru pentru ferăstrău
- (14) Rotiță manuală
- (15) Manivelă pentru ridicarea și coborârea pânzei de ferăstrău
- (16) Clapetă de siguranță a comutatorului de pornire/oprire
- (17) Limitator pentru unghiul de îmbinare pe colț de  $45^\circ$  (în plan vertical)
- (18) Pârghie de blocare pentru reglarea unghiului de îmbinare pe colț în plan vertical
- (19) Scală pentru unghiurile de îmbinare pe colț (în plan vertical)
- (20) Limitator pentru unghiul de îmbinare pe colț de  $0^\circ$  (în plan vertical)
- (21) Masă de lucru pentru ferăstrău
- (22) Șurub de reglare a forței de strângere pentru limitatorul paralel
- (23) Insertie de masă
- (24) Pânză de ferăstrău
- (25) Canelură de ghidare pentru limitatorul paralel
- (26) Suport pentru cablu
- (27) Mâner de transport
- (28) Canelură de ghidare pentru limitatorul unghiular

- (29) Adaptor de aspirare  
 (30) Canelură de ghidare în V a mesei de lucru pentru ferăstrău pentru limitatorul paralel  
 (31) Placă de bază  
 (32) Șurub de blocare a grilajului inferior  
 (33) Pârghie de strângere a penei de despicat  
 (34) Știfturi de poziționare pentru pana de despicat  
 (35) Șurub de blocare a inserției de masă  
 (36) Pârghie de strângere pentru capacul de protecție  
 (37) Bolțuri de ghidare pentru capacul de protecție  
 (38) Mâner de tensionare a limitatorului paralel  
 (39) Ghidaj în V al limitatorului paralel  
 (40) Limitator paralel suplimentar  
 (41) Set de fixare „Limitator paralel suplimentar”  
 (42) Șină de ghidare a limitatorului unghiular  
 (43) Capac de protecție inferior al pânzei de ferăstrău  
 (44) Eclisa capacului de protecție inferior al pânzei de ferăstrău  
 (45) Orificiu în mâner pentru ridicarea inserției de masă  
 (46) Piuliță de strângere  
 (47) Pârghie de blocare ax  
 (48) Flanșă de strângere  
 (49) Flanșă de prindere  
 (50) Ax de prindere al sculei electrice  
 (51) Indicator de unghiuri (în plan vertical)  
 (52) Manetă de fixare pentru unghiurile de îmbinare pe colț (în plan orizontal) opționale  
 (53) Indicator de unghiuri pe limitatorul unghiular  
 (54) Lupă  
 (55) Indicator de distanță masă de lucru pentru ferăstrău  
 (56) Tastă de pornire  
 (57) Vizor  
 (58) Șurubelniță cu cap în cruce pentru reglarea limitatorului la 0°  
 (59) Șurub pentru indicatorul de unghiuri (în plan vertical)  
 (60) Șurubelniță cu cap în cruce pentru reglarea limitatorului la 45°  
 (61) Șuruburi cu locaș hexagonal (5 mm) din față pentru reglarea paralelismului pânzei de ferăstrău  
 (62) Șuruburi cu locaș hexagonal (5 mm) din spate pentru reglarea paralelismului pânzei de ferăstrău  
 (63) Șurub pentru indicatorul de distanță la masa de lucru pentru ferăstrău  
 (64) Șuruburi cu locaș hexagonal (5 mm) pentru reglarea paralelismului limitatorului paralel  
 (65) Șurub pentru indicatorul de distanță la limitatorul paralel  
 (66) Șurub de reglare pentru inserția mesei  
 (67) Compartiment de depozitare pentru împingător  
 (68) Compartiment de depozitare pentru cheia hexagonală  
 (69) Compartiment de depozitare pentru cheia inelară

## Date tehnice

Ferăstrău circular de banc		GTS 635-216	GTS 635-216
Număr de identificare		<b>3 601 M42 000</b> <b>3 601 M42 030</b> <b>3 601 M42 070</b> <b>3 601 M42 040</b>	<b>3 601 M42 0B0</b>
Putere nominală	W	1600	1600
Tensiune nominală	V	220 – 240	220 – 240
Frecvență	Hz	50/60	50/60
Turație de funcționare în gol	rot/min	5500	5500
Limitator al curentului de pornire		●	●
Greutate conform EPTA-Procedure 01:2014	kg	22	22
Clasa de protecție		□/II	□/II
Dimensiuni (inclusiv elementele demontabile ale sculei electrice)			
lățime x adâncime x înălțime	mm	658 x 332 x 553	658 x 332 x 553
<b>Dimensiuni pentru pânzele de ferăstrău adecvate</b>			
Diametru pânză de ferăstrău	mm	216	216
Grosimea corpului pânzei de ferăstrău	mm	1,5 – 2,1	1,5 – 2,1

Ferăstrău circular de banc		GTS 635-216	GTS 635-216
Grosimea/Ceaprazuirea minimă a dinților de ferăstrău	mm	2,3	2,3
Diametrul orificiului de prindere	mm	30	25,4

Dimensiuni maxime ale piesei de prelucrat: (vezi „Dimensiuni maxime ale piesei de prelucrat”, Pagina 308)

### Informații privind nivelul de zgomot

Valorile zgomotului emis au fost determinate conform EN 62841-3-1.

Nivelul de zgomot evaluat A al sculei electrice este în mod normal: nivel de presiune sonoră 94 dB(A); nivel de putere sonoră 103 dB(A). Incertitudinea K = 3 dB.

#### Purtați căști antifonice!

Nivelul zgomot specificat în prezentele instrucțiuni a fost măsurat conform unei proceduri de măsurare standardizate și poate fi utilizat la compararea diferitelor scule electrice. El poate fi folosit și pentru evaluarea provizorie a zgomotului.

Nivelul specificat al zgomotului se referă la cele mai frecvente utilizări ale sculei electrice. În eventualitatea în care scula electrică este utilizată pentru alte aplicații, împreună cu alte accesorii decât cele indicate sau nu beneficiază de o întreținere satisfăcătoare, nivelul de zgomot se poate abate de la valoarea specificată. Aceasta poate amplifica considerabil zgomotul de-a lungul întregului interval de lucru.

Pentru o evaluare exactă a zgomotului ar trebui luate în calcul și intervalele de timp în care scula electrică este deconectată sau funcționează, dar nu este folosită efectiv. Această metodă de calcul ar putea duce la reducerea considerabilă a zgomotului pe întreg intervalul de lucru.

## Montarea

- ▶ **Evitați pornirea involuntară a sculei electrice. În timpul montării și al intervențiilor asupra sculei electrice nu este permis ca ștecherul acesteia să fie introdus în priză de curent.**

### Pachetul de livrare

Înainte de prima punere în funcțiune a sculei electrice, verificați dacă toate piesele enumerate mai jos sunt cuprinse în pachetul de livrare:

- Ferăstrău circular de banc cu pânză de ferăstrău montată (24) și pană de despicat (4)
- Limitator unghiular (2)
- Limitator paralel (5)
- Limitator paralel suplimentar (40)
- Setul de fixare „Limitator paralel suplimentar” (41) (2 șuruburi de fixare, 2 șaibe-suport, 2 piulițe fluture)
- Capac de protecție (3)
- Cheie hexagonală (10)
- Cheie inelară (9) cu vârfuri de șurubelniță crestată
- Împingător (12)
- Inserție de masă (23)

**Observație:** Verificați dacă scula electrică prezintă eventuale deteriorări.

Înainte de a continua să utilizați scula electrică, trebuie să examinați atent funcționarea optimă și conform destinației a echipamentelor de protecție sau a componentelor ușor deteriorate. Verificați dacă piesele mobile funcționează optim și nu se blochează sau dacă există piese deteriorate.

Toate piesele trebuie să fie montate corect și să fie în conformitate cu toate condițiile pentru a asigura funcționarea optimă a sculei electrice.

Dispozitivele de protecție și piesele deteriorate ale dispozitivelor de protecție trebuie reparate în mod corespunzător sau înlocuite la un atelier de specialitate autorizat.

### Montarea pieselor componente

- Dezamalați cu atenție piesele din pachetul de livrare.
- Îndepărtați toate materialele de ambalare de pe scula electrică și de pe accesoriile din pachetul de livrare.
- Răsuciți șurubul de blocare (32) cu vârfurile cheii inelară (9) până la opritor în direcție de rotație „Lacăt desfăcut” și deschideți grilajul inferior (31) (consultați imaginea a).

Scoateți materialul de ambalare de sub blocul motor.

Direct pe carcasă sunt fixate următoarele elemente ale aparatului: împingătorul (12), cheia inelară (9), cheia hexagonală (10), limitatorul paralel (5), limitatorul unghiular (2), adaptorul de aspirare (29), limitatorul paralel suplimentar (40) cu setul de fixare (41), capacul de protecție (3).

- Atunci când aveți nevoie de unul dintre aceste elemente ale aparatului, scoateți-l cu atenție din compartimentul său de depozitare.

### Poziționarea penei de despicat (consultați imaginile b1-b2)

**Observație:** Dacă este necesar, înainte de poziționare, curățați toate piesele care trebuie montate.

- Rotiți manivela (15) în sens orar până la limitator, astfel încât panza de ferăstrău (24) să se afle în cea mai înaltă poziție posibilă deasupra mesei de lucru pentru ferăstrău.
- Detensionați pârghia de strângere (33).
- Împingeți pana de despicat (4) în direcția pârghiei de strângere (33) până când aceasta va putea fi trasă în sus.
- Trageți complet în sus pana de despicat astfel încât să fie poziționată exact deasupra mijlocului pânzei de ferăstrău.
- Fixați cele două știfturi (34) în orificiile inferioare ale penei de despicat și strângeți din nou ferm pârghia de strângere (33).

**Montarea inserției de masă (consultați imaginea c)**

- Așezați inserția de masă (23) deasupra penei de despicat (4) în compartimentul cilindric al sculei.
- Răsuciți șurubul de blocare (35) cu vârfurile cheii inelare (9) până la opritor în direcția „Lacăt închis”.

Partea anterioară a inserției de masă (23) trebuie să fie paralelă sau poziționată puțin sub masa de lucru pentru ferăstrău, partea posterioară trebuie să fie paralelă sau puțin deasupra mesei de lucru pentru ferăstrău (vezi „Reglarea nivelului inserției de masă (consultați imaginea N)”, Pagina 310).

**Montarea capacului de protecție (consultați imaginile d1–d2)**

**Observație:** Montați capacul de protecție numai dacă pana de despicat este poziționată în poziția cea mai de sus, exact deasupra mijlocului pânzei de ferăstrău (consultați figura b2). Nu montați capacul de protecție dacă pana de despicare se află în poziția cea mai de jos (starea de livrare sau poziția pentru tăierea canelurilor) (consultați figura b1).

- Detensionați pârghia de strângere (36) și scoateți capacul de protecție (3) din suportul (11).
- Țineți în sus cu o mână apărătoarea pânzei de ferăstrău (șina de metal din partea superioară) a capacului de protecție (3), iar cu cealaltă mână țineți pârghia de strângere (36).
- Împingeți bolțul de ghidare (37) spre spate, în canelura penei de despicat (4).
- Coborâți capacul de protecție (3) până când apărătoarea pânzei de ferăstrău (șina de metal din partea superioară) este paralelă cu suprafața mesei de lucru pentru ferăstrău (21).
- Apăsăți în jos pârghia de strângere (36). Pârghia de strângere trebuie să se fixeze perceptibil și sonor în poziție, iar capacul de protecție (3) trebuie să fie montat strâns și sigur.
- ▶ **Înainte de fiecare utilizare, verificați dacă capacul de protecție se deplasează fără probleme. Nu folosiți scula electrică dacă capacul de protecție nu este mobil și nu se închide imediat.**

**Montarea limitatorului paralel (consultați imaginea e)**

Limitatorul paralel (5) poate fi poziționat la stânga sau la dreapta pânzei de ferăstrău.

- Detensionați mânerul de tensionare (38) al limitatorului paralel (5). Astfel, ghidajul în V (39) este decuplat.
- Introduceți mai întâi limitatorul paralel cu ghidajul în V în canelura de ghidare (30) a mesei de lucru pentru ferăstrău. Apoi poziționați limitatorul paralel în canelura de ghidare frontală (25) a mesei de lucru pentru ferăstrău. Acum limitatorul paralel poate fi deplasat după cum este necesar.
- Pentru fixarea limitatorului paralel, apăsați în jos mânerul de tensionare (38).

**Montarea limitatorului paralel suplimentar (consultați imaginea f)**

**Pentru tăierea pieselor de prelucrat înguste și pentru tăieri înclinate în unghi drept** trebuie să montați limitatorul paralel suplimentar (40) pe limitatorul paralel (5).

Limitatorul paralel suplimentar poate fi montat, după cum este necesar, la stânga sau la dreapta limitatorului paralel (5).

Pentru montare utilizați setul de fixare „Limitator paralel suplimentar” (41) (2 șuruburi de fixare, 2 șaibe-suport, 2 piulițe fluture).

- Împingeți șuruburile de fixare prin orificiile laterale ale limitatorului paralel (5).
- Capetele șuruburilor permit ghidarea limitatorului paralel suplimentar.
- Împingeți limitatorul paralel suplimentar (40) pe deasupra capetelor șuruburilor de fixare.
- Așezați șaibe-suport pe șuruburile de fixare și strângeți șuruburile cu ajutorul piulițelor-fluture.

**Montarea limitatorului unghiular (consultați imaginea g)**

- Introduceți șina (42) a limitatorului unghiular (2) într-una dintre canelurile de ghidare (28) prevăzute în acest scop ale mesei de lucru pentru ferăstrău.

**Montare staționară sau flexibilă**

- ▶ **Pentru garantarea manevrării în condiții de siguranță, înainte de utilizarea scula electrică trebuie montată pe o suprafață de lucru plană și stabilă (de exemplu, un banc de lucru).**

**Montarea pe o suprafață de lucru (consultați imaginea h)**

- Fixați scula electrică cu șuruburi corespunzătoare pe suprafața de lucru. În acest scop, sunt prevăzute găurile (8).

**Montarea pe o masă de lucru Bosch (consultați imaginea i)**

Mesele de lucru de la Bosch (de exemplu, GTA 560) oferă sculei electrice stabilitate pe orice suprafață datorită picioarelor reglabile pe înălțime.

- ▶ **Citiți toate indicațiile de avertizare și instrucțiunile care însoțesc masa de lucru.** Nerespectarea indicațiilor de avertizare și a instrucțiunilor poate duce la electrocutare, incendiu și/sau răni grave.
- ▶ **Asamblați corect masa de lucru înainte de a monta scula electrică.** Asamblarea impecabilă este importantă pentru a evita riscul de prăbușire a acesteia.
- Montați scula electrică în poziție de transport pe masa de lucru.

**Aspirarea prafului/așchiilor**

Pulberile rezultate din prelucrarea de materiale cum sunt vopselele pe bază de plumb, anumite tipuri de lemn, minerale și metal pot fi dăunătoare sănătății. Atingerea sau inspirarea acestor pulberi poate provoca reacții alergice și/sau îmbolnăvirile căilor respiratorii ale utilizatorului sau a le persoanelor aflate în apropiere.



Anumite pulberi cum sunt pulberea de lemn de stejar sau de fag sunt considerate a fi cancerigene, mai ales în combinație cu materiale de adaos utilizate la prelucrarea lemnului (cromat, substanțe de protecție a lemnului). Materialele care conțin azbest nu pot fi prelucrate decât de către specialiști.

- Folosiți pe cât posibil o instalație de aspirare a prafului adecvată pentru materialul prelucrat.
- Asigurați buna ventilație a locului de muncă.
- Este recomandabil să se utilizeze o mască de protecție a respirației având clasa de filtrare P2.

Respectați prescripțiile din țara dumneavoastră referitoare la materialele de prelucrat.

Instalația de aspirare a prafului/așchiilor poate fi blocată de praf, așchii sau fragmente desprinse din piesa de prelucrat.

- Opriiți scula electrică și scoateți ștecherul din priză.
- Așteptați până când pânda de ferăstrău se oprește complet.
- Stabiliți cauza blocării și remediați-o.
- ▶ **Evitați acumulările de praf la locul de muncă.** Pulberile se pot aprinde cu ușurință.
- ▶ **Pentru a evita pericolul de incendiu în cazul tăierii aluminiului, goliți capacul inferior al pânzei de ferăstrău și nu utilizați instalația de aspirare a așchiilor.**

#### Curățarea capacului de protecție inferior al pânzei de ferăstrău (consultați imaginea j)

Pentru îndepărtarea fragmentelor desprinse din piesa de prelucrat și a așchiilor de dimensiuni mari, puteți deschide capacul de protecție inferior al pânzei de ferăstrău (43).

- Opriiți scula electrică și scoateți fișa de rețea din priză.
- Așteptați până când pânda de ferăstrău se oprește complet.
- Răsturnați scula electrică pe o parte.
- Deschideți grilajul inferior (31) (consultați imaginea a).
- Distanțați eclisele (44) capacului de protecție inferior al pânzei de ferăstrău și deschideți capacul de protecție inferior al pânzei de ferăstrău (43).
- Îndepărtați fragmentele desprinse din piesa de prelucrat și așchiile.
- Rabatați la loc capacul de protecție inferior al pânzei de ferăstrău (43) până când eclisele (44) se fixează în poziție.
- Închideți grilajul inferior (31).
- Aduceți scula electrică în poziție de lucru.

#### Aspirarea cu o instalație exterioară (consultați imaginea k)

- Fixați un furtun de aspirator corespunzător în adaptorul de aspirare (29).

Aspiratorul trebuie să fie adecvat pentru materialul de prelucrat.

Pentru aspirarea pulberilor extrem de nocive, cancerigene sau uscate, folosiți un aspirator special.

#### Înlocuirea pânzei de ferăstrău (consultați imaginile l1 – l4)

- ▶ **Înainte oricărui intervenții asupra sculei electrice scoateți cablul de alimentare afară din priză.**
- ▶ **La montarea pânzei de ferăstrău purtați mănuși de protecție.** Există pericol de rănire.
- ▶ **Folosiți numai pânde de ferăstrău a căror viteză maximă admisă este mai mare decât turația de funcționare în gol a sculei dumneavoastră electrice.**
- ▶ **Folosiți numai pânde de ferăstrău care corespund specificațiilor din prezentele instrucțiuni și celor de pe scula electrică care au fost verificate și marcate corespunzător, conform EN 847-1.**
- ▶ **Utilizați numai pânde de ferăstrău recomandate de către producătorul acestei scule electrice și care sunt adecvate pentru materialul pe care doriți să-l prelucrați.** Astfel, evitați supraîncălzirea vârfurilor dinților pânzei de ferăstrău și topirea materialului plastic de prelucrat.
- ▶ **Nu folosiți pânde de ferăstrău din oțel rapid.** Astfel de pânde de ferăstrău se pot rupe cu ușurință.

#### Demontarea pânzei de ferăstrău

- Deschideți pârghia de strângere (36) și scoateți capacul de protecție (3) din canelura penei de despăcat (4).
- Răsuciți șurubul de blocare (35) cu vârful cheii inelare (9) până la opritor în direcția „Lacăt deschis” și ridicați inserția de masă (23) de pe compartimentul cilindric al sculei. Pentru o ridicare mai ușoară, utilizați unul din orificiile din mâner (45).
- Rotiți manivela (15) în sens orar până la limitator, astfel încât pânda de ferăstrău (24) să se afle în cea mai înaltă poziție posibilă deasupra mesei de lucru pentru ferăstrău.
- Răsuciți piulița de strângere (46) cu ajutorul cheii inelare (9) și, simultan, trageți pârghia de blocare a axului (47) până când se fixează în poziție.
- Cu pârghia de blocare a axului trasă, răsuciți în sens antiorar piulița de strângere.
- Scoateți flanșa de strângere (48).
- Extrageți pânda de ferăstrău (24).

#### Montarea pânzei de ferăstrău

Dacă este necesar, înainte de montare, curățați toate piesele care urmează să fie montate.

- Așezați noua pânda de ferăstrău pe flanșa de prindere (49) a axului de prindere al sculei electrice (50).

**Observație:** Nu utilizați pânde de ferăstrău de dimensiuni prea mici. Spațiul radial dintre pânda de ferăstrău și pana de despăcat trebuie să fie de cel mult 3–8 mm.

- ▶ **La montare, rețineți că direcția de tăiere a dinților (direcția săgeții de pe pânda de ferăstrău) trebuie să coincidă cu direcția săgeții de pe pana de despăcat!**

- Montați flanșa de strângere (48) și piulița de strângere (46).

- Răsuciți piulița de strângere (46) cu ajutorul cheii inelare (9) și, simultan, trageți pârghia de blocare a axului (47) până când se fixează în poziție.
- Strângeți ferm în sens orar piulița de strângere.
- Așezați inserția de masă (23) deasupra penei de despicat (4) în compartimentul cilindric al sculei. Răsuciți șurubul de blocare (35) cu vârful cheii inelare (9) până la opritor în direcția „Lacăt închis”.
- Montați la loc capacul de protecție (3) (vezi „Montarea capacului de protecție (consultați imaginile d1–d2)”, Pagina 304).

## Funcționarea

- Înaintea oricăror intervenții asupra sculei electrice scoateți cablul de alimentare afară din priză.

### Poziția de transport și poziția de lucru ale pânzei de ferăstrău

#### Poziția de transport

- Scoateți capacul de protecție (3), îndepărtați inserția de masă (23) și poziționați pana de despicat (4) în poziția cea mai de jos. Introduceți din nou inserția de masă (23).
- Rotiți manivela (15) în sens antiorar până când dinții pânzei de ferăstrău (24) se află sub masa de lucru pentru ferăstrău (21).
- Împingeți complet în interior extensia mesei de lucru pentru ferăstrău (6). Apăsăți în jos mânerul de tensionare (13). Astfel, extensia mesei de lucru pentru ferăstrău este fixată.

#### Poziție de lucru

- Poziționați pana de despicat (4) în poziția cea mai de sus, exact deasupra mijlocului pânzei de ferăstrău, introduceți inserția de masă (23) și montați capacul de protecție (3).
- Rotiți manivela (15) în sens orar până când dinții superiori ai pânzei de ferăstrău (24) se află la aproximativ 3–6 mm deasupra piesei de prelucrat.

### Extinderea mesei de lucru pentru ferăstrău

Piesele de prelucrat lungi și grele trebuie proptite sau sprijinite la capătul liber.

#### Extensia mesei de lucru pentru ferăstrău (consultați imaginea A)

- Extensia mesei de lucru pentru ferăstrău (6) extinde spre dreapta masa de lucru pentru ferăstrău (21).
- Trageți complet în sus mânerul de tensionare (13) pentru extensia mesei de lucru pentru ferăstrău.
  - Trageți complet în afară extensia mesei de lucru pentru ferăstrău (6) până la lungimea dorită.
  - Apăsăți în jos mânerul de tensionare (13). Prin aceasta, extensia mesei de lucru pentru ferăstrău este fixată.

### Reglarea unghiurilor de îmbinare pe colț în plan vertical și orizontal

Pentru asigurarea unor tăieri precise, după o utilizare intensivă, trebuie să verificați reglajele de bază ale sculei electrice, iar dacă este cazul, să le refaceți.

#### Reglarea unghiului de îmbinare pe colț în plan vertical (pânză de ferăstrău) (consultați imaginea B)

Unghiul de îmbinare pe colț în plan vertical poate fi configurat între 0° și 45°.

- Detensionați pârghia de blocare (18) în sens antiorar.

**Observație:** În cazul eliberării complete a pârgchiei de blocare, pâzna de ferăstrău basculează, din cauza gravitației, într-o poziție corespunzătoare unui unghi de aproximativ 30°.

- Trageți sau împingeți roțița manuală (14) de-a lungul culisei până când indicatorul de unghiuri (51) indică unghiul de îmbinare pe colț în plan vertical dorit.
- Țineți roțița manuală în această poziție și strângeți din nou ferm pârghia de blocare (18).

Pentru reglarea rapidă și precisă a unghiurilor standard de 0° și 45° sunt prevăzute limitatoare ((20), (17)) reglate din fabrică.

#### Reglarea unghiului de îmbinare pe colț în plan orizontal (limitator unghiular) (consultați imaginea C)

**Observație:** Folosiți dispozitive adecvate pentru tăierile de întreținere (pene lungi).

Unghiul de îmbinare pe colț în plan orizontal poate fi configurat de la 30° (pe partea stângă) până la 30° (pe partea dreaptă).

- Detensionați maneta de fixare (52) în cazul în care aceasta este strânsă.
- Rotiți limitatorul unghiular până când indicatorul de unghiuri (53) indică unghiul de îmbinare pe colț dorit.
- Strângeți la loc maneta de fixare (52).

### Reglarea limitatorului paralel

Limitatorul paralel (5) poate fi poziționat la stânga (scala neagră) sau la dreapta (scala argintie) pânzei de ferăstrău.

Marcajul din lupă (54) indică distanța reglată dintre limitatorul paralel și pâzna de ferăstrău pe scală (1). Poziționarea limitatorului paralel pe partea dorită a pânzei de ferăstrău (vezi „Montarea limitatorului paralel (consultați imaginea e)”, Pagina 304).

#### Reglarea limitatorului paralel când masa de lucru pentru ferăstrău nu este extinsă

- Detensionați mânerul de tensionare (38) al limitatorului paralel (5). Împingeți limitatorul paralel până când marcajul din lupă (54) indică distanța dorită până la pâzna de ferăstrău. Dacă masa de lucru pentru ferăstrău nu este extinsă, este valabilă inscripția inferioară a scalei argintii (1).
- Pentru fixare, apăsăți din nou în jos mânerul de tensionare (38).

### Reglarea limitatorului paralel când masa de lucru pentru ferăstrău este extinsă (consultați imaginea D)

- Poziționați limitatorul paralel la dreapta față de pânda de ferăstrău. Împingeți limitatorul paralel până când marcajul din lupă (54) indică pe scala inferioară 29 cm. Pentru fixare, apăsați din nou în jos mânerul de tensionare (38).
- Trageți complet în sus mânerul de tensionare (13) pentru extensia mesei de lucru pentru ferăstrău.
- Trageți în afară extensia mesei de lucru pentru ferăstrău (6) până când indicatorul de distanță (55) indică distanța dorită până la pânda de ferăstrău pe scala superioară.
- Apăsați în jos mânerul de tensionare (13). Prin aceasta, extensia mesei de lucru pentru ferăstrău este fixată.

### Reglarea limitatorului paralel suplimentar (consultați imaginea E)

Pentru tăierea pieselor de prelucrat înguste și pentru tăieri înclinate în unghi drept trebuie să montați limitatorul paralel suplimentar (40) pe limitatorul paralel (5).

Limitatorul paralel suplimentar poate fi montat, după cum este necesar, la stânga sau la dreapta limitatorului paralel (5).

În timpul tăierii, piesele de prelucrat pot fi prinse între limitatorul paralel și pânda de ferăstrău, apoi agățate de pânda de ferăstrău aflată în mișcare ascendentă și aruncate în exterior.

De aceea, reglați limitatorul paralel suplimentar astfel încât capătul acestuia să se afle între dintele cel mai din față al pânzei de ferăstrău și muchia anterioară a penei de despicat.

- Pentru aceasta, slăbiți toate piulițele-fluture din setul de fixare (41) și împingeți limitatorul paralel suplimentar până când numai cele două șuruburi frontale sunt utilizate pentru fixare.
- Strângeți din nou ferm piulițele-fluture.

### Reglarea penei de despicat (consultați imaginea F)

Pana de despicat (4) previne blocarea pânzei de ferăstrău (24) în fanta dintre tăieturi. În caz contrar, ar putea exista pericolul de recul atunci când pânda de ferăstrău se agață în piesa de prelucrat.

Aveți întotdeauna grijă ca pana de despicat să fie reglată corect:

- Distanța radială dintre pânda de ferăstrău și pana pentru despicat trebuie să fie de maximum 5 mm.
- Grosimea penei de despicat trebuie să fie mai mică decât lățimea de tăiere și mai mare decât grosimea corpului pânzei de ferăstrău.
- Pana de despicat trebuie să fie întotdeauna coliniară cu pânda de ferăstrău.

- Pentru tăieri de separare normale, pana de despicat trebuie să se afle întotdeauna în cea mai înaltă poziție posibilă.

### Reglarea înălțimii penei de despicat

Pentru tăierea canelurilor trebuie să reglați înălțimea penei de despicat.

► **Folosii scula electrică pentru canelare sau fălțuire numai împreună cu un dispozitiv de protecție adecvat (de exemplu, apărătoare tip tunel, pieptene de ghidare).**

- Deschideți pârghia de strângere (36) și scoateți capacul de protecție (3) din canelura penei de despicat (4). Pentru a proteja capacul de protecție împotriva deteriorărilor, depozitați-l în suportul prevăzut în acest scop (11) pe carcasă (consultați de asemenea imaginea 02).
- Rotiți manivela (15) în sens orar până la limitator, astfel încât pânda de ferăstrău (24) să se afle în cea mai înaltă poziție posibilă deasupra mesei de lucru pentru ferăstrău.
- Detensionați pârghia de strângere (33).
- Trageți pana de despicat de pe știfturile (34) (trageți puțin în afară pârghia de strângere (33)) și împingeți în jos, până la limitator, pana de despicat (4).
- Fixați cele două știfturi (34) în orificiile superioare ale penei de despicat și strângeți din nou ferm pârghia de strângere (33).

### Punerea în funcțiune

► **Atenție la tensiunea din rețeaua de alimentare electrică!** Tensiunea din rețeaua de alimentare electrică trebuie să coincidă cu datele de pe plăcuța cu date tehnice a sculei electrice.

### Conectarea (consultați imaginea G1)

- Pentru punerea în funcțiune, apăsați tasta verde de pornire (56).

### Deconectarea (consultați imaginea G2)

- Apăsați clapeta de siguranță (16).

### Întreruperea alimentării cu energie electrică

Comutatorul de pornire/oprire este un așa-numit întrerupător de tensiune nulă, care previne repornirea sculei electrice după întreruperea alimentării cu energie electrică (de exemplu, prin scoaterea fișei de rețea din priză în timpul funcționării).

Pentru a repune scula electrică în funcțiune, apăsați din nou tasta verde de pornire (56).

### Protecția împotriva utilizării neautorizate (consultați imaginea G3)

Pentru a asigura protecție împotriva utilizării neautorizate, puteți bloca clapeta de siguranță a comutatorului de pornire/oprire (16) cu ajutorul unui lacăt.

- Împingeți vizorul (57) complet în sus și apăsați ușor clapeta de siguranță.

- Închideți împreună ambele ochiuri ale vizorului și ochiurile plăcii de bază de la comutatorul de pornire/oprire cu ajutorul unui lacăt.

## Instrucțiuni de lucru

### Instrucțiuni generale privind debitarea

- **Pentru orice tip de tăiere trebuie să vă asigurați mai întâi că pâzna de ferăstrău nu poate atinge în niciun caz limitatoarele sau alte componente ale sculei electrice.**
- **Folosiți scula electrică pentru canelare sau fălțuire numai împreună cu un dispozitiv de protecție adecvat (de exemplu, apărătoare tip tunel, pieptene de ghidare).**
- **Nu folosiți scula electrică pentru șanțuire (realizare de canale înfundate în piesa de prelucrat).**

Feriți pâzna de ferăstrău împotriva loviturilor și șocurilor. Nu expuneți pâzna de ferăstrău unei presiuni laterale.

Pentru a evita blocarea piesei de prelucrat, pana de despicat trebuie să se alinieze cu pâzna de ferăstrău.

Nu prelucrați piese de prelucrat deformate. Piesa de prelucrat trebuie să aibă întotdeauna o muchie dreaptă care să poată fi sprijinită pe limitatorul paralel.

Păstrați întotdeauna împingătorul montat pe scula electrică.

### Poziția operatorului (consultați imaginea H)

- **Nu staționați niciodată direct coliniar cu pâzna de ferăstrău. Poziționați-vă întotdeauna corpul pe aceeași parte a pânzei de ferăstrău ca și limitatorul.** Reculul poate face ca piesa de lucru să ricoșeze cu viteză mare spre oricine se află în fața sau pe aceeași linie cu pâzna de ferăstrău.
- Feriți-vă mâinile, degetele și brațele de pâzna de ferăstrău care se rotește.

Respectați următoarele observații:

- Prindeți sigur cu ambele mâini piesa de prelucrat și apăsați-o strâns pe masa de lucru pentru ferăstrău.
- Pentru piesele de prelucrat înguste, precum și pentru tăieri înclinate în unghi drept, utilizați întotdeauna împingătorul (12) din pachetul de livrare și limitatorul paralel suplimentar (40).

### Dimensiuni maxime ale piesei de prelucrat

unghi de îmbinare pe colț în plan vertical	Înălțimea maximă a piesei de prelucrat [mm]
0°	70
45°	50

## Debitarea

### Executarea de tăieturi drepte

- Reglați limitatorul paralel (5) la lățimea de tăiere dorită (vezi „Reglarea limitatorului paralel”, Pagina 306).
- Așezați piesa de prelucrat pe masa de lucru pentru ferăstrău, în fața capacului de protecție (3).

- Ridicați sau coborâți pâzna de ferăstrău cu ajutorul manivelei (15) până când dinții superiori ai pânzei de ferăstrău (24) se află la aproximativ 3 – 6 mm deasupra piesei de prelucrat.
- Porniți scula electrică.
- Tăiați cu avans uniform piesa de prelucrat. Dacă exercitați o presiune prea mare, vârfulurile pânzei de ferăstrău se pot supraîncălzi, iar piesa de prelucrat poate suferi deteriorări.
- Deconectați scula electrică și așteptați ca pâzna de ferăstrău să se oprească complet.

### Debitarea în unghiuri de îmbinare pe colț în plan vertical

- Reglați unghiul de îmbinare pe colț în plan vertical dorit al pânzei de ferăstrău. În cazul basculării spre stânga a pânzei de ferăstrău, limitatorul trebuie să se afle în partea dreaptă a pânzei de ferăstrău.
- Parcurgeți etape de lucru conform specificațiilor din secțiunea: (vezi „Executarea de tăieturi drepte”, Pagina 308)

### Tăierea în unghiuri de îmbinare pe colț în plan orizontal (consultați imaginea I)

- Reglați unghiul de îmbinare pe colț în plan orizontal dorit pe limitatorul unghiular (2).
- Așezați piesa de prelucrat pe limitatorul unghiular (2).
- Ridicați sau coborâți pâzna de ferăstrău cu ajutorul manivelei (15) până când dinții de ferăstrău superiori se află la aproximativ 5 mm deasupra suprafeței piesei de prelucrat.
- Porniți scula electrică.
- Apăsați cu o mână piesa de prelucrat pe limitatorul unghiular și împingeți-o lent spre înainte, ținând cealaltă mână pe maneta de fixare (52), în canelura de ghidare (28).
- Deconectați scula electrică și așteptați ca pâzna de ferăstrău să se oprească complet.

### Verificarea și restabilirea reglajelor de bază

Pentru asigurarea unor tăieri precise, după o utilizare intensivă, trebuie să verificați reglajele de bază ale sculei electrice, iar dacă este cazul, să le refaceți.

În acest scop, aveți nevoie de experiență și de o sculă specială corespunzătoare.

Această operație se execută rapid și fiabil la un centru de service Bosch.

### Reglarea limitatoarelor pentru unghiul de îmbinare pe colț standard 0°/45° (în plan vertical)

- Aduceți scula electrică în poziție de lucru.
- Reglați un unghi de îmbinare pe colț în plan vertical de 0° al pânzei de ferăstrău.
- Scoateți capacul de protecție (3).

### Verificarea (consultați imaginea J1)

- Scoateți inserția de masă (23) (vezi „Montarea inserției de masă (consultați imaginea c)”, Pagina 304).

- Reglați șablonul de unghiuri la 90° și așezați-l pe masa de lucru pentru ferăstrău (21).

Brațul șablonului de unghiuri trebuie să fie paralel cu pânda de ferăstrău (24) pe întreaga lungime.

#### Reglarea (consultați imaginea J2)

- Detensionați șurubul (58). Astfel, limitatorul pentru unghiul de 0° (20) poate fi deplasat.
- Detensionați pârghia de blocare (18).
- Împingeți roțița manuală (14) spre limitatorul pentru unghiul de 0°, până când brațul șablonului de unghiuri este paralel cu pânda de ferăstrău pe întreaga lungime.
- Țineți roțița manuală în această poziție și strângeți din nou ferm pârghia de blocare (18).
- Strângeți din nou ferm șurubul (58).
- Montați inserția de masă (23) (vezi „Montarea inserției de masă (consultați imaginea c)”, Pagina 304).

În cazul în care, după reglare, indicatorul de unghiuri (51) nu este coliniar cu marcajul de 0° al scalei (19), desfiletați șurubul (59) cu ajutorul unei șurubelnițe cu cap în cruce și aliniați indicatorul de unghiuri de-a lungul marcajului de 0°. Repetați etapele de lucru de mai sus pentru unghiul de îmbinare pe colț în plan de vertical de 45° (Desfiletarea șurubului (60): Deplasarea limitatorului pentru unghiul de 45° (17)). Indicatorul de unghiuri (51) nu trebuie modificat din nou.

#### Paralelismul pânzei de ferăstrău față de canelurile de ghidare ale limitatorului unghiular (consultați imaginea K)

- Aduceți scula electrică în poziție de lucru.
- Scoateți capacul de protecție (3).

#### Verificarea

- Marcați cu un creion primul dinte de ferăstrău din stânga, care este vizibil în spatele inserției de masă.
- Reglați un șablon de unghiuri la 90° și așezați-l pe marginea canelurii de ghidare (28).
- Împingeți brațul șablonului de unghiuri până când acesta atinge dintele de ferăstrău marcat și citiți distanța dintre pânda de ferăstrău și canelura de ghidare.
- Rotiți pânda de ferăstrău până când dintele marcat se află în față, deasupra inserției de masă.
- Deplasați șablonul de unghiuri de-a lungul canelurii de ghidare până la dintele de ferăstrău marcat.
- Măsurați din nou distanța dintre pânda de ferăstrău și canelura de ghidare.

Cele două distanțe măsurate trebuie să fie identice.

#### Reglarea

- Desfiletați șuruburile cu locaș hexagonal (61) din față, de sub masa de lucru pentru ferăstrău și șuruburile cu locaș hexagonal (62) din spate, de sub masa de lucru pentru ferăstrău, cu ajutorul cheii hexagonale (10) din pachetul de livrare.
- Deplasați cu atenție pânda de ferăstrău până când aceasta este paralelă cu canelura de ghidare (28).
- Strângeți din nou ferm toate șuruburile (61) și (62).

#### Reglarea indicatorului de distanță al mesei de lucru pentru ferăstrău (consultați imaginea L)

- Poziționați limitatorul paralel la dreapta față de pânda de ferăstrău.
- Împingeți limitatorul paralel până când marcajul din lupă (54) indică pe scala inferioară 29 cm.
- Pentru fixare, apăsați din nou în jos mânerul de tensionare (38).
- Trageți complet în sus mânerul de tensionare (13) și trageți în afară extensia mesei de lucru pentru ferăstrău (6) până la opritor.

#### Verificarea

Indicatorul de distanță (55) trebuie să indice pe scala superioară (1) valoarea identică cu marcajul din lupă (54) de pe scala inferioară (1).

#### Reglarea

- Trageți în afară extensia mesei de lucru pentru ferăstrău (6) până la opritor.
- Desfiletați șurubul (63) cu ajutorul unei șurubelnițe cu cap în cruce și aliniați indicatorul de distanță (55) de-a lungul marcajului în cm 29 al scalei superioare (1).

#### Reglarea paralelismului limitatorului paralel (consultați imaginea M)

- Aduceți scula electrică în poziție de lucru.
- Scoateți capacul de protecție (3).
- Detensionați mânerul de tensionare (38) al limitatorului paralel și deplasați-l până când atinge pânda de ferăstrău.

#### Verificarea

Limitatorul paralel (5) trebuie să atingă pânda de ferăstrău pe întreaga lungime.

#### Reglarea

- Desfiletați șuruburile cu locaș hexagonal (64) cu ajutorul cheii hexagonale din pachetul de livrare (10).
- Mișcați cu atenție limitatorul paralel (5) până când acesta atinge pe întreaga lungime pânda de ferăstrău.
- Mențineți limitatorul paralel în această poziție și împingeți din nou în jos mânerul de tensionare (38).
- Strângeți din nou bine șuruburile cu locaș hexagonal (64).

#### Reglarea forței de strângere a limitatorului paralel

După o utilizare frecventă, forța de strângere a limitatorului paralel (5) poate scădea.

- Strângeți șurubul de reglare (22) până când limitatorul paralel poate fi fixat din nou ferm pe masa de lucru pentru ferăstrău.

#### Reglarea lupei limitatorului paralel (consultați imaginea N)

- Aduceți scula electrică în poziție de lucru.
- Scoateți capacul de protecție (3).
- Împingeți limitatorul paralel (5) din partea dreaptă până când atinge pânda de ferăstrău.

#### Verificarea

Marcajul lupei (54) trebuie să fie coliniar cu marcajul de 0 mm al scalei (1).

**Reglarea**

- desfiletați șurubul (65) cu ajutorul unei șurubelnițe cu cap în cruce și aliniați marcajul de-a lungul marcajului de 0 mm.

**Reglarea nivelului inserției de masă (consultați****imaginea N)****Verificarea**

Partea frontală a inserției de masă (23) trebuie să fie coplanară sau puțin sub masa de lucru pentru ferăstrău, iar partea posterioară trebuie să fie coplanară sau puțin deasupra mesei de lucru pentru ferăstrău.

**Reglarea**

- Reglați cu ajutorul vârfurilor cheii inelare (9) nivelul corect șurubului de reglare (66).

**Depozitarea și transportul (consultați imaginile O1 – O2)****Depozitarea elementelor aparatului**

În vederea depozitării, scula electrică vă oferă posibilitatea fixării în condiții de siguranță a anumitor elemente ale acesteia.

- Scoateți limitatorul paralel suplimentar (40) de pe limitatorul paralel (5).
- Introduceți toate componentele libere ale aparatului în compartimentul lor de depozitare de pe carcasă (consultați tabelul următor).

Elementul aparatului	Compartiment de depozitare
Limitator paralel (5)	răsuciți-l, agățați-l de jos în șinele de ghidare și fixați mânerul de tensionare (38)
Împingător (12)	introduceți în compartimentul de depozitare (67)
Capac de protecție (3)	acroșa-l în degajarea suportului (11) și fixați-l cu ajutorul pârghiei de strângere (36)
Cheie hexagonală (10)	introduceți în compartimentul de depozitare (68)
Cheie inelară (9)	introduceți în compartimentul de depozitare (69)
Limitator unghiular (2)	introduceți în compartimentul de depozitare (7)
Limitator paralel suplimentar (40)	Introduceți-l în piulița din partea din spate a limitatorului paralel (5) și strângeți-l cu ajutorul șuruburilor-fluture

**Transportul sculei electrice**

Înainte de transportarea sculei electrice, trebuie să parcurgeți următoarele etape:

- Aduceți scula electrică în poziția de transport (vezi „Poziția de transport”, Pagina 306).
- Îndepărtați toate accesoriile care nu pot fi fixate strâns pe scula electrică.  
În vederea transportului, depozitați pânzele de ferăstrău nefolosite într-un recipient închis dacă este posibil.

- Împingeți complet în interior extensia mesei de lucru pentru ferăstrău (6) și apăsați în jos mânerul de tensionare (13) pentru a o fixa.
- Înfășurați cablul de alimentare electrică în jurul suportului pentru cablu (26).
- Pentru ridicare sau pentru transport utilizați mânerul de transport (27).

► **Pentru transportul sculei electrice folosiți numai echipamentele de transport și în niciun caz dispozitivele de protecție.**

**Întreținerea și servisarea****Întreținerea și curățarea**

► **Înainte oricărui intervenții asupra sculei electrice scoateți cablul de alimentare afară din priză.**

Dacă este necesară înlocuirea cablului de racordare, pentru a evita periclitarea siguranței în timpul utilizării, această operație se va executa de către **Bosch** sau de către un centru de service autorizat pentru scule electrice **Bosch**.

**Curățarea**

► **Pentru a putea lucra bine și sigur, mențineți curate scula electrică și fantele de aerisire ale acesteia.**

După fiecare operație îndepărtați praful și așchiile, prin suflare cu aer comprimat sau cu o pensulă.

**Măsuri pentru reducerea zgomotului**

Măsuri adoptate de producător:

- Pornire lentă
- Livrare cu o pânză de ferăstrău specială, pentru reducerea zgomotului

Măsuri care trebuie adoptate de către utilizator:

- Montaj cu un nivel scăzut de vibrații pe o suprafață de lucru stabilă
- Utilizarea pânzelor de ferăstrău cu funcții de reducere a nivelului de zgomot
- Curățarea cu regularitate a pânzei de ferăstrău și sculei electrice

**Accesorii**

	Număr de identificare
Limitator unghiular	1 609 B04 510
Împingător	1 609 B06 410
Capac de protecție	1 609 B04 542
Limitator paralel	1 609 B04 590
Masă de lucru GTA 560	3 601 M22 700
<b>Optiline Wood</b> pentru următoarele tipuri: 3 601 M42 000/... 030/... 070	
Pânză de ferăstrău de 216 x 30 mm, cu 22 de dinți	2 608 838 410
Pânză de ferăstrău de 216 x 30 mm, cu 34 de dinți	2 608 838 409

	Număr de идентификация
Панза de ferăstrău de 216 x 30 mm, cu 54 de dinți	2 608 838 411
<b>Multi Material</b> pentru următoarele tipuri: 3 601 M42 040	
Панза de ferăstrău 216 x 30 mm, cu 22 de dinți 216 x 25,4 mm cu inel de reducere	2 608 644 569
<b>Expert Wood</b> pentru următoarele tipuri: 3 601 M42 0B0	
Панза de ferăstrău de 216 x 25,4 mm, cu 60 de dinți	2 608 642 995

### Сервизи де асистенца техника пост-ванзари ши консултанца клиенти

Сервизиу nostru де асистенца техника пост-ванзари респунде интребарилор думнеавоастра privind интреинереа ши репарареа produsului думнеавоастра ца ши привор ла piesele де schimb. Desene де scompose ale ansamblelor ца ши информация privind piesele де schimb гасиши ши ла:

#### www.bosch-pt.com

Echipe де консултанца клиенти Bosch ва ажуа ца плачере ин chestiuni legate де produsele noastre ши accesorii ле.

Ин ца де reclamații ши comenzi де piese де schimb ва ругам са индицаи неапарат нумерау де идентификация compus din 10 cifre, conform плачуей индицаторе а tipului produsului.

#### România

Robert Bosch SRL

PT/MKV1-EA

Service scule electrice

Strada Horia Măcelariu Nr. 30-34, sector 1

013937 București

Tel.: +40 21 405 7541

Fax: +40 21 233 1313

E-Mail: BoschServiceCenter@ro.bosch.com

www.bosch-pt.ro

#### Moldova

RIALTO-STUDIO S.R.L.

Piata Cantemir 1, etajul 3, Centrul comercial TOPAZ

2069 Chisinau

Tel.: + 373 22 840050/840054

Fax: + 373 22 840049

Email: info@rialto.md

### Eliminare

Scule electrice, accesorii ши амбалаже требуе directionate цаtre о stație де revalorificare ecologică.



Nu aruncați sculele electrice ин gunoiul menajer!

### Numai pentru țările UE:

Conform Directivei Europene 2012/19/UE privind sculele ши aparatele electrice ши electronice uzate ши transpunerea acesteia ин legislația națională, sculele electrice scoase din

uz требуе colectate separat ши directionate цаtre о stație де revalorificare ecologică.

## Български

### Указания за сигурност

#### Общи указания за безопасност за електроинструменти

**⚠ ПРЕДУПРЕЖ- ДЕНИЕ** Прочетете всички предупреждения, указания, запознайте се с фигурите и техническите характеристики, приложени към електроинструмента. Пропуски при спазването на указанията по-долу могат да предизвикат токов удар и/или тежки травми.

#### Съхранявайте тези указания на сигурно място.

Използваният по-долу термин "електроинструмент" се отнася до захранвани от електрическата мрежа електроинструменти (със захранващ кабел) и до захранвани от акумулаторна батерия електроинструменти (без захранващ кабел).

#### Безопасност на работното място

- ▶ **Пазете работното си място чисто и добре осветено.** Разхвърляните или тъмни работни места са предпоставка за инциденти.
- ▶ **Не работете с електроинструмента в среда с повишена опасност от възникване на експлозия, в близост до леснозапалими течности, газове или прахообразни материали.** По време на работа в електроинструментите се отделят искри, които могат да възпламенят прахообразни материали или пари.
- ▶ **Дръжте деца и странични лица на безопасно разстояние, докато работите с електроинструмента.** Ако вниманието Ви бъде отклонено, може да загубите контрола над електроинструмента.

#### Безопасност при работа с електрически ток

- ▶ **Щепселът на електроинструмента трябва да е подходящ за ползвания контакт. В никакъв случай не се допуска изменение на конструкцията на щепсела. Когато работите със занулени електроуреди, не използвайте адаптери за щепсела.** Ползването на оригинални щепсели и контакти намалява риска от възникване на токов удар.
- ▶ **Избягвайте допира на тялото Ви до заземени тела, напр. тръби, отоплителни уреди, печки и хладилници.** Когато тялото Ви е заземено, рискът от възникване на токов удар е по-голям.

- ▶ **Предпазвайте електроинструмента си от дъжд и влага.** Проникването на вода в електроинструмента повишава опасността от токов удар.
- ▶ **Не използвайте захранващия кабел за цели, за които той не е предвиден.** Никога не използвайте захранващия кабел за пренасяне, теглене или откачане на електроинструмента. Предпазвайте кабела от нагряване, омасляване, допир до остри ръбове или до подвижни звена на машини. Повредени или усукани кабели увеличават риска от възникване на токов удар.
- ▶ **Когато работите с електроинструмент навън, използвайте само удължителни кабели, подходящи за работа на открито.** Използването на удължител, предназначен за работа на открито, намалява риска от възникване на токов удар.
- ▶ **Ако се налага използването на електроинструмента във влажна среда, използвайте предпазен прекъсвач за утечни токове.** Използването на предпазен прекъсвач за утечни токове намалява опасността от възникване на токов удар.

#### Безопасен начин на работа

- ▶ **Бъдете концентрирани, следете внимателно действията си и постъпвайте предпазливо и разумно.** Не използвайте електроинструмента, когато сте уморени или под влиянието на наркотични вещества, алкохол или упойващи лекарства. Един миг разсеяност при работа с електроинструмент може да има за последици изключително тежки наранявания.
- ▶ **Работете с предпазващо работно облекло.** Винаги носете предпазни очила. Носенето на подходящи за ползвания електроинструмент и извършваната дейност лични предпазни средства, като дихателна маска, здрави плътнотворени обувки със стабилен грайфер, защитна каска или шумозаглушители (антифони), намалява риска от възникване на трудова злополука.
- ▶ **Избягвайте опасността от включване на електроинструмента по невнимание.** Преди да включите щепсела в контакта или да поставите батерията, както и при пренасяне на електроинструмента, се уверявайте, че пусковият прекъсвач е в позиция "изключено". Носенето на електроинструменти с пръст върху пусковия прекъсвач или подаването на захранващо напрежение, докато пусковият прекъсвач е включен, увеличава опасността от трудови злополуки.
- ▶ **Преди да включите електроинструмента, се уверявайте, че сте отстранили от него всички помощни инструменти и гаечни ключове.** Помощен инструмент, забравен на въртящо се звено, може да причини травми.
- ▶ **Избягвайте неестествените положения на тялото.** Работете в стабилен положение на тялото и във всеки момент поддържайте равновесие. Така ще можете да контролирате електроинструмента по-добре и по-безопасно, ако възникне неочаквана ситуация.
- ▶ **Работете с подходящо облекло.** Не работете с широки дрехи или украшения. Дръжте косата и дрехите си на безопасно разстояние от движещи се звена. Широките дрехи, украшенията, дългите коси могат да бъдат захванати и увлечени от въртящи се звена.
- ▶ **Ако е възможно използването на външна аспирационна система, се уверявайте, че тя е включена и функционира изправно.** Използването на аспирационна система намалява рисковете, дължащи се на отделящи се при работа прахове.
- ▶ **Доброто познание на електроинструмента вследствие на честа работа с него не е повод за намаляване на вниманието и пренебрегване на мерките за безопасност.** Едно невнимателно действие може да предизвика тежки наранявания само за части от секундата.

#### Грижливо отношение към електроинструментите

- ▶ **Не претоварвайте електроинструмента.** Използвайте електроинструментите само съобразно тяхното предназначение. Ще работите по-добре и по-безопасно, когато използвате подходящия електроинструмент в зададения от производителя диапазон на натоварване.
- ▶ **Не използвайте електроинструмент, чиито пусков прекъсвач е повреден.** Електроинструмент, който не може да бъде изключван и включван по предвидения от производителя начин, е опасен и трябва да бъде ремонтиран.
- ▶ **Преди да извършвате каквито и да е дейности по електроинструмента, напр. настройване, смяна на работен инструмент, както и когато го прибирате, изключвайте щепсела от контакта, респ. изваждайте батерията, ако е възможно.** Тази мярка премахва опасността от задействане на електроинструмента по невнимание.
- ▶ **Съхранявайте електроинструментите на места, където не могат да бъдат достигнати от деца.** Не допускайте те да бъдат използвани от лица, които не са запознати с начина на работа с тях и не са прочели тези инструкции. Когато са в ръцете на неопитни потребители, електроинструментите могат да бъдат изключително опасни.
- ▶ **Поддържайте добре електроинструментите си и аксесоарите им.** Проверявайте дали подвижните звена функционират безукорно, дали не заклинват, дали има счупени или повредени детайли, които нарушават или изменят функциите на електроинструмента. Преди да използвате електроинструмента, се погрижете повредените детайли да бъдат ремонтирани. Много от трудовите злополуки се дължат на недобре поддържани електроинструменти и уреди.
- ▶ **Поддържайте режещите инструменти винаги добре заточени и чисти.** Добре поддържаните режещи инструменти с остри ръбове оказват по-малко съпротивление и се водят по-леко.



- ▶ **Използвайте електроинструментите, допълнителните приспособления, работните инструменти и т. н., съобразно инструкциите на производителя. При това се съобразявайте и с конкретните работни условия и операции, които трябва да изпълните.** Използването на електроинструменти за различни от предвидените от производителя приложения повишава опасността от възникване на трудови злополуки.
- ▶ **Поддържайте дръжките и ръкохватките сухи, чисти и неомаслени.** Хлъзгавите дръжки и ръкохватки не позволяват безопасната работа и доброто контролиране на електроинструмента при възникване на неочаквана ситуация.

#### Поддържане

- ▶ **Допускайте ремонтът на електроинструментите Ви да се извършва само от квалифицирани специалисти и само с използването на оригинални резервни части.** По този начин се гарантира съхраняване на безопасността на електроинструмента.

#### Указания за безопасна работа с настолни циркуляри

##### Предупреждения относно предпазните съоръжения

- ▶ **Всички предпазни съоръжения трябва да са монтирани. Предпазният кожух трябва да е монтиран правилно и да функционира правилно.** Предпазен кожух, който е разхлабен или не функционира правилно трябва да бъде поправен или заменен.
- ▶ **Винаги използвайте предпазния кожух и разтварящия клин при разрязване.** При разрязване, когато циркулярът разрязва цялата дебелина на детайла, предпазният кожух и другите предпазни съоръжения помагат да бъде намален рискът от нараняване.
- ▶ **Веднага след извършване на операции, които изискват демонтаж на предпазния кожух и/или разтварящия клин (напр. рендосване), монтирайте отново всички предпазни съоръжения.** Предпазният кожух и разтварящият клин помагат да бъде намален рискът от нараняване.
- ▶ **Преди да включите пусковия прекъсвач се уверявайте, че циркулярният диск не допира предпазния кожух, разтварящия клин и обработвания детайл.** Неволен допир на тези елементи с циркулярния диск може да предизвика опасна ситуация.
- ▶ **Настройвайте разтварящия клин, както е описано в това ръководство за експлоатация.** Неправилни разстояние, позиция или подравняване могат да направят разтварящия клин неефективен в предотвратяването на откат.
- ▶ **За да работи правилно, разтварящият клин трябва да допира детайла.** Разтварящият клин не помага, когато разрязвате детайли, които са твърде къси, за да контактуват добре с разтварящия клин. В такива случаи откат не може да бъде предотвратен от разтварящия клин.

- ▶ **Използвайте подходящия циркулярен диск за разтварящия клин.** За да функционира правилно разтварящият клин, диаметърът на циркулярния диск трябва да съответства на разтварящия клин, тялото на циркулярния диск трябва да е по-тънко от дебелината на разтварящия клин и широчината на прореза трябва да е по-голяма от дебелината на разтварящия клин.

##### Предупреждения относно действията при раззване

- ▶ **⚠ ОПАСНОСТ: Никога не поставяйте пръстите си или ръцете си в близост или на една линия с циркулярния диск.** Момент невнимание или приплъзване могат да предизвикат съприкосновение с циркулярния диск и в резултат сериозни травми.
- ▶ **Подавайте обработвания детайл към циркулярния диск само в посока, обратна на посоката на въртенето му.** Подаването на детайла в същата посока, в която се върти диска над работния плот, може да предизвика издърпването на детайла заедно с ръцете Ви към циркулярния диск.
- ▶ **Никога не използвайте ъгловата опора да подавате детайла при надлъжно разрязване и не използвайте надлъжната опора за ограничител по дължина при напречно раззване.** Воденето на детайла с ъгловата опора и с надлъжната опора едновременно увеличава опасността от усукване на циркулярния диск и откат.
- ▶ **Когато разрязвате по дължина, винаги прилагайте силата на подаване между челото и циркуляра.** Използвайте летва за избутване, когато разстоянието между челото и циркулярния диск е по-малко от 150 мм, а когато е по-малко от 50 мм използвайте трупче. Използването на "помощни приспособления" позволява ръцете Ви да са на безопасно разстояние от циркулярния диск.
- ▶ **Използвайте само летвата за избутване, доставена от производителя, или такава, конструирана в съответствие с изискванията.** Летвата за избутване осигурява безопасно разстояние на ръцете от циркулярния диск.
- ▶ **Никога не използвайте развалени или разрязани летви за избутване.** Повредена летва за избутване може да се счули по време на работа, което да предизвика допирание на ръката ви до циркулярния диск.
- ▶ **Не извършвайте никакви операции, като държите детайла "на ръка".** Винаги използвайте или надлъжната опора, или ъгловата опора, за да водите обработвания детайл. "На ръка" означава да държите детайла само с ръце, без да го допирате до надлъжната или ъгловата опора. Държането на детайла на ръка води до разместване, заклиняване и откат.
- ▶ **Никога не поставяйте ръцете си зад или над циркулярния диск.** Това може да предизвика случаен контакт с въртящия се циркулярен диск.
- ▶ **Осигурявайте допълнителни подпори за обработвания детайл, когато е твърде дълъг и/или широк, които да го поддържат на нужното ниво.** Дълги и/или широки детайли имат склонност да се огъват около ръ-

ба на работния плот, което може да причини загуба на контрол, усукване на циркулярния диск и откат.

- ▶ **Подавайте обработвания детайл с постоянна скорост. Не огъвайте и не усуквайте обработвания детайл. В случай на заклиняване и спиране на въртенето незабавно изключете електроинструмента, извадете щепсела от контакта и след това отстранете заклиняването.** Блокирането на циркулярния диск в детайла може да предизвика откат или спиране на въртенето на електродвигателя.
- ▶ **Не отстранявайте парченца от разрязвания детайл, докато циркулярът работи.** Парченцата могат да бъдат захванати между челото или вътрешната страна на предпазния кожух и диска и да увлекат пръстите Ви към циркулярния диск. Преди да отстранявате материал, изключете циркулярната машина и изчакайте въртенето да спре напълно.
- ▶ **Поставяйте върху работния плот допълнителна плоча, когато разрязвате детайли с дебелина по-малка от 2 мм.** Тънки детайли могат да се огънат и заклинат в процепа за циркулярния диск и да предизвикат откат.

#### Откат и начини на предотвратяването му

Откат е внезапна реакция вследствие на заклиняване или блокиране на циркулярния диск, изместване на линията на среза в детайла спрямо циркулярния диск или когато част от обработвания детайл се заклини между циркулярния диск и прореза в работния плот или друг детайл.

При откат най-често детайлът се повдига от работния плот от задната част на циркулярния диск и се ускорява по посока на оператора.

Откатът е следствие на неправилно боравене с циркулярната машина и/или неправилни работни процедури и може да бъде предотвратен чрез подходящи предпазни мерки, както е описано по-долу.

- ▶ **Никога не стойте на една линия с циркулярния диск. Винаги заставайте от страната на циркулярния диск, от която е опората.** Откат може да ускори обработвания детайл с голяма скорост по посока на всеки, стоящ срещу или на една линия с циркулярния диск.
- ▶ **Никога не се протягайте над и не поставяйте ръцете си зад циркулярния диск, напр. за да издърпвате или да подпирате обработвания детайл.** Съществува опасност от неволно допир до циркулярния диск, а при откат пръстите Ви могат да бъдат увлечени към диска.
- ▶ **Никога не дръжте и не притискайте разрязвания детайл към въртящия се циркулярен диск.** Притискането на разрязвания детайл към циркулярния диск предизвиква сили, които се стремят да го огънат, и откат.
- ▶ **Подравнявайте опората да е строго успоредна на циркулярния диск.** Неправилно подравнена опора предизвиква притискане на детайла към диска и откат.
- ▶ **Когато извършвате глухи прорези, напр. рендосване, използвайте помощни планки, за да притискате**

**обработвания детайл към работния плот и към надлъжната опора.** Помощните планки помагат да запазите контрол над обработвания детайл в случай на откат.

- ▶ **Подпирайте големи плочи, за да избегнете възникването на откат при притискане и блокиране на циркулярния диск.** Големи плочи могат да се огънат под действие на собствената си сила на тежестта. Подпорите трябва да бъдат поставени под всички зони на плочата, които се подават извън работния плот.
- ▶ **Бъдете особено внимателни, когато разрязвате детайл, който е усукан, с чворове, огънат или няма прави ръбове, по които да бъде воден по ъгловата или успоредната опора.** Усукан, чворест, или огънат детайл е нестабилен и може да се отмести, което да предизвика блокиране на циркулярния диск и откат.
- ▶ **Никога не разрязвайте едновременно няколко детайла, поставени един върху друг или един до друг.** Циркулярният диск може да увлече един или повече детайла, което да предизвика откат.
- ▶ **Когато включвате повторно циркуляра, докато дискът е в среза на детайл, центрирайте диска в среза така, че зъбите да не допират до детайла.** При повторно включване, ако дискът е блокиран, може да повдигне детайла и отместването му да причини откат.
- ▶ **Поддържайте циркулярните си дискове чисти, остри и с достатъчен чапраз. Никога не използвайте огънати или напукани циркулярни дискове или дискове със счупени зъби.** Добре заточени циркулярни дискове с правилен чапраз ограничават блокиране, спиране на въртенето и откат.

#### Предупреждения относно работа с настолни циркулярни машини

- ▶ **Изключете циркулярната машина и извадете щепсела от контакта, когато демонтирате вложката, заменят циркулярния диск или регулирате разтварящия клин или предпазния кожух, както и когато оставяте машината без надзор.** Предпазните мерки предотвратяват инциденти.
- ▶ **Никога не оставяйте работеща циркулярна машина без надзор.** Изключете електроинструмента и не го оставяйте, докато въртенето му не спре напълно. Работеща настолна циркулярна машина без надзор представлява опасност, която не контролирате.
- ▶ **Поставяйте настолната циркулярна машина на добре осветено хоризонтално място, където можете да стоите стабилно и да поддържате равновесие.** Тя трябва да е инсталирана в зона, осигуряваща достатъчно пространство за лесно манипулиране с детайла. Тесни, недобре осветени места и неравни хлъзгави подове са предпоставка за инциденти.
- ▶ **Периодично почиствайте и отстранявайте стърготините под настолната циркулярна машина и/или аспирационната система.** Натрупаните стърготини са лесно запалими и могат да се самовъзпламенят.

- ▶ **Настолната циркулярна машина трябва да бъде захваната здраво.** Циркулярна машина, която не е захваната, може да се приплъзне или преобърне.
- ▶ **Преди да включите циркулярната машина, отстранете от работния плот всички помощни инструменти, дървени трупчета и др.п.** Отличаването на вниманието или опасността от блокиране са опасни.
- ▶ **Винаги използвайте циркулярни дискове с правилните размери и форма (диамантен или кръгъл) и с правилния присъединителен отвор.** Циркулярни дискове, които не пасват на присъединителните размери на вала на машината вибрират и могат да предизвикат загуба на контрол.
- ▶ **Никога не използвайте повредени или неподходящи приспособления за монтиране на диска, като фланци, шайби, винтове или гайки.** Приспособленията за монтиране са специално конструирани за Вашата циркулярна машина и осигуряват безопасна работа и оптимална производителност.
- ▶ **Не се качвайте върху настолната циркулярна машина, не я ползвайте, за да стъпвате върху нея.** Съществува опасност от тежки травми, ако машината се преобърне или по друга причина неволно допреде циркулярния диск.
- ▶ **Уверете се, че циркулярният диск се върти в правилната посока. Не монтирайте на настолната циркулярна машина дискове за шмиргелене, телени четки, или абразивни дискове за рязане.** Неправилното инсталиране на настолната циркулярна машина или ползването на работни инструменти, които не са утвърдени от производителя, може да предизвика тежки травми.

### Допълнителни указания за безопасност

- ▶ **При монтирането на циркулярния диск работете с предпазни ръкавици.** Съществува опасност от нараняване.
- ▶ **Не използвайте циркулярни дискове от бързорезна стомана.** Такива циркулярни дискове са крехки и се чупят лесно.
- ▶ **Никога не използвайте електроинструмента без приставката за маса. Сменяйте дефектната приставка за маса.** Ако приставката за маса не е в безкорно състояние, съществува повишена опасност да се нараните от циркулярния диск.
- ▶ **Поддържайте работното си място чисто.** Смесите от материал са особено опасни. Прахът от лек метал може да гори или експлодира.
- ▶ **Изберете подходящ циркуляр за материала, който ще режете.**
- ▶ **Използвайте само циркулярни дискове, които съответстват на посочените в това ръководство за експлоатация и върху електроинструмента данни и са изпитани по EN 847-1 и обозначени по съответния начин.**

- ▶ **Използвайте само дискове, които се препоръчват от производителя на електроинструмента и са подходящи за обработвания от Вас материал.**
- ▶ **Подвеждайте детайла само към движещ се циркулярен диск.** В противен случай, ако зъбите се заклинят в детайла, съществува опасност от възникване на откат.

## Символи

Следните символи могат да бъдат важни в процеса на експлоатация на Вашия електроинструмент. Моля, запомнете символите и значението им. Правилното интерпретиране на символите и тяхното значение ще Ви помогнат при по-доброто и по-сигурно ползване на електроинструмента.

### Символи и тяхното значение



**Не поставяйте ръцете си в близост до мястото на рязане, докато електроинструментът работи.** Съществува опасност да се нараните при допир до циркулярния диск.



**Работете с противопрохова маска.**

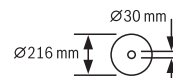


**Носете защита за слуха.** Въздействието на шум може да предизвика загуба на слух.

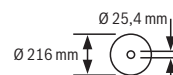


**Работете с предпазни очила.**

3 601 M42 000  
3 601 M42 030  
3 601 M42 070  
3 601 M42 040



3 601 M42 0B0

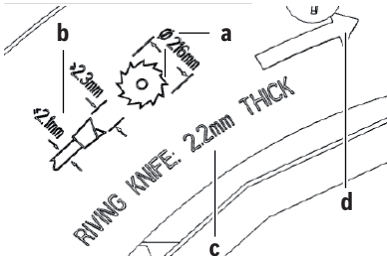


Съобразявайте се с размерите на циркулярния диск. Отворотът му трябва да пасва без луфт на присъединителното стъпало на вала. Ако е необходимо използването на редуциращи звена, внимавайте размерите на редуциращото звено да пасват на дебелината на фланеца на диска, на диаметъра на отвора му, както и на диаметъра на вала на машината. По възможност използвайте редуци-

**Символи и тяхното значение**

раците звена, включени в комплектовката на циркулярния диск.

Диаметърът на циркулярния диск трябва да съответства на посоченото върху символа.

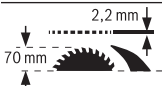


**a** Диаметърът на циркулярния диск може да възлиза максимум 216 mm.

**b** Внимавайте при смяна на циркулярния диск за това, ширината на рязане да не е по-малка от 2,3 mm и дебелината на опорния диск да не е по-голяма от 2,1 mm. В противен случай е налице опасност разтварящият клин да се заклеши в обработваемия детайл.

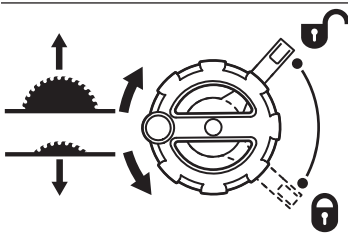
**c** Дебелината на разтварящия клин (англ.: RIVING KNIFE) възлиза на 2,2 mm.

**d** Посоката на рязане на зъбите (посока на стрелката върху циркулярния диск) трябва да съответства на посоката на стрелката върху разтварящия клин.



Дебелината на разтварящия клин възлиза на 2,2 mm.

Максимално възможната височина на обработвания детайл възлиза на 70 mm.

**лява страна:**

Показва посоката на въртене на ръчката за снижаване (**транспортно положение**) и повдигане (**работно положение**) на циркулярния диск.

**дясна страна:**

Показва позицията на лоста за застопоряване за фиксиране на циркулярния диск и при настройка на ъгъла на наклона във вертикална равнина (циркулярният диск е с възможност за накланяне).

**Символи и тяхното значение**

Електроинструментите от клас на защита II са подсилено или двойно изолирани.



С маркировката CE производителят потвърждава, че електроинструментът е в съответствие с валидните ЕС директиви.

**Описание на продукта и дейността**

**Прочетете внимателно всички указания и инструкции за безопасност.** Пропуски при спазването на инструкциите за безопасност и указанията за работа могат да имат за последствие токов удар, пожар и/или тежки

травми.

**Съхранявайте тези указания на сигурно място.**

**Предназначение на електроинструмента**

Електроинструментът е предназначен за стационарно монтиране и изпълняване на надлъжни и напречни срезове по права линия на твърд и мек дървесен материал, както и на ПДЧ плоскости и фазерни плоскости. При това са възможни скосявания в хоризонтална равнина от  $-30^\circ$  до  $+30^\circ$  както и във вертикална равнина от  $0^\circ$  до  $45^\circ$ .

При използване на подходящи циркулярни дискове е възможно и разрязването на алуминиеви профили и пластмаси.

**Изобразени елементи**

Номерирането на елементите на електроинструмента се отнася до изображенията на страниците с фигурите.

- (1) Скала за разстоянието от циркулярния диск
- (2) Ъглов упор
- (3) Защитно покритие
- (4) Разтварящ клин
- (5) Опора за успоредно водене
- (6) Разширяване на масата на циркуляра
- (7) Гнездо ъглова опора
- (8) Монтажни отвори
- (9) Глух гаечен ключ (24 mm; 23 mm)
- (10) Шестостепен ключ (5 mm)
- (11) Държач за съхранение на защитното покритие
- (12) Лост за изтласкване
- (13) Затегателна дръжка за разширяване на масата на циркуляра
- (14) Ръчно колело за управление
- (15) Ръкохватка за повдигане и спускане на циркулярния диск
- (16) Осигурителна капачка на пусковия прекъсвач
- (17) Опора за наклон на среза  $45^\circ$  (вертикално)

- (18) Застопоряващ лост за настройване на наклон във вертикална равнина
- (19) Скала за наклона на среза (във вертикална равнина)
- (20) Опора за наклон на среза 0° (вертикално)
- (21) Стенд за рязане
- (22) Регулиращ винт за обтяжна сила на опората за успоредно водене
- (23) Приставка за маса
- (24) Циркулярен диск
- (25) Водещ канал за опората за успоредно водене
- (26) Скоба за придържане на кабела
- (27) Ръкохватка за пренасяне
- (28) Направляващ канал за ъгловата опора
- (29) Адаптер за прахоулавяне
- (30) V-образен направляващ канал на работния плот за опората за успоредно водене
- (31) Основна плоча
- (32) Фиксиращ винт на подовата решетка
- (33) Захващащ лост на разтварящия клин
- (34) Позициониращи щифтове за разтварящия клин
- (35) Фиксиращ винт на приставката за маса
- (36) Захващащ лост на защитното покритие
- (37) Водещ болт на защитното покритие
- (38) Застопоряваща ръкохватка на опората за успоредно водене
- (39) Направляващ V-образен канал за опората за успоредно водене
- (40) Спомагателна опора за успоредно водене
- (41) Комплект крепежни елементи "Спомагателна опора за успоредно водене"
- (42) Направляваща шина на ъгловата опора
- (43) Долен предпазен капак за циркулярния диск
- (44) Езиче на долния капак на циркулярния диск
- (45) Отвор за хващане за повдигане на приставката за маса
- (46) Обтяжна гайка
- (47) Лост за застопоряване на вала
- (48) Застопоряващ фланец
- (49) Центроващ фланец
- (50) Вал на електроинструмента
- (51) Ъглов индикатор (вертикален)
- (52) Ръкохватка за застопоряване под произволен ъгъл (в хоризонтална равнина)
- (53) Стрелка на ъгловата опора
- (54) Лупа
- (55) Стрелка за отчитане на разстоянието на работния плот
- (56) Бутон за включване
- (57) Прозорче за наблюдение
- (58) Винт с глава с кръстат шлиц за регулиране на опората 0°
- (59) Винт за стрелката за отчитане на ъгъла (във вертикална равнина)
- (60) Винт с глава с кръстат шлиц за регулиране на опората 45°
- (61) Предни винтове с глава с вътрешен шестостен (5 mm) за регулиране на успоредността на циркулярния диск
- (62) Задни винтове с глава с вътрешен шестостен (5 mm) за регулиране на успоредността на циркулярния диск
- (63) Винт за стрелката за отчитане на разстоянието на работния плот
- (64) Винтове с глава с вътрешен шестостен (5 mm) за регулиране на успоредността на опората за успоредно водене
- (65) Винт за стрелката, отчитаща разстоянието на опората за успоредно водене
- (66) Регулиращи винтове за приставката за маса
- (67) Депо лост за изтласкване
- (68) Депо шестостенен ключ
- (69) Депо глух гаечен ключ

## Технически данни

Настолна циркулярна машина		GTS 635-216	GTS 635-216
Каталожен номер		<b>3 601 M42 000</b>	<b>3 601 M42 0B0</b>
		<b>3 601 M42 030</b>	
		<b>3 601 M42 070</b>	
		<b>3 601 M42 040</b>	
Номинална консумирана мощност	W	1600	1600
Номинално напрежение	V	220 - 240	220 - 240
Честота	Hz	50/60	50/60
Скорост на въртене на празен ход	min <sup>-1</sup>	5500	5500
Ограничение на пусковия ток		●	●

Настолна циркулярна машина		GTS 635-216	GTS 635-216
Маса съгласно ЕРТА-Procedure 01:2014	kg	22	22
Клас на защита		□/II	□/II
Размери (включително елементите, които могат да се демонтират)			
Широчина x дълбочина x височина	mm	658 x 332 x 553	658 x 332 x 553
<b>Размери на подходящи циркулярни дискове</b>			
Диаметър на циркулярния диск	mm	216	216
Дебелина на тялото на диска	mm	1,5 - 2,1	1,5 - 2,1
мин. дебелина на зъбите/чепраз	mm	2,3	2,3
Диаметър на отвора на диска	mm	30	25,4

Максимални размери на детайла: (вж. „Максимални размери на обработваните детайли“, Страница 323)

### Информация за излъчван шум

Стойностите на емисии на шум са установени съгласно **EN 62841-3-1**.

Равнището A на генерирания шум от електроинструмента обикновено е: равнище на звуковото налягане **94 dB(A)**; мощност на звука **103 dB(A)**. Неопределеност K = **3 dB**.

#### Работете с шумозаглушители!

Посоченото ниво на излъчвания шум за експлоатация ниво на излъчвания шум е измерено по посочен в стандартите метод и може да служи за сравняване на различни електроинструменти. То е подходящо също така за предварителна оценка на емисиите шум.

Посоченото ниво на излъчвания шум е представително за основните приложения на електроинструмента. Ако обаче електроинструментът се ползва в други условия, с различни работни инструменти или след недобро поддържане, нивото на излъчвания шум може да е различно. Това би могло значително да увеличи емитирания шум през периода на ползване на електроинструмента.

За по-точното оценяване на излъчвания шум трябва да се отчитат и периодите, в които електроинструментът е изключен или работи на празен ход. Това би могло значително да намали емитирания шум през периода на ползване на електроинструмента.

## Монтиране

- ▶ **Избягвайте включване по невнимание на електроинструмента. По време на монтирането и при извършване на каквито и да е дейности по електроинструмента щепселът трябва да е изключен от захранващата мрежа.**

### Окомплектовка

Преди да започнете експлоатация на електроинструмента дали всички изброени по-долу елементи са налични:

- Настолна циркулярна машина с монтиран циркулярен диск **(24)** и разтварящ клин **(4)**
- Ъглова опора **(2)**
- Опора за успоредно водене **(5)**
- Спомагателна опора за успоредно водене **(40)**

- Комплект крепежни елементи "Допълнителна опора за успоредно водене" **(41)** (2 закрепващи болта, 2 подложни шайби, 2 накатни гайки)
- Защитно покритие **(3)**
- Шестостепен ключ **(10)**
- Глух гаечен ключ **(9)** с накрайник права отвертка
- Лост за изтласкване **(12)**
- Приставка за маса **(23)**

**Указание:** Огледайте електроинструмента за евентуални повреди.

Преди да продължите използването на електроинструмента, трябва внимателно да проверите дали предпазните съоръжения или леко повредени детайли функционират изрядно и съобразно предназначението си. Проверете дали подвижните детайли функционират правилно и не се заклинват или дали има други повредени детайли. Всички детайли трябва да са монтирани правилно и да изпълняват всички условия за безопасна работа. Повредени предпазни съоръжения и детайли трябва да бъдат ремонтирани или заменени от квалифициран техник в оторизиран сервиз за електроинструменти на Бош.

### Монтиране на елементи

- Извадете внимателно всички включени в окомплектовката детайли.
- Отстранете всички опаковъчни материали от електроинструмента и включените в окомплектовката детайли.
- Завъртете фиксиращите винтове **(32)** с върха на глухия гаечен ключ **(9)** до упор в посоката на въртене "Ключалка отворена" и отворете подовата решетка **(31)** (вж. фиг. а).  
Отстранете опаковъчния материал под моторния блок. Директно върху корпуса са закрепени следните елементи на уреда: лост за изтласкване **(12)**, глух гаечен ключ **(9)**, шестостепен ключ **(10)**, опора за успоредно водене **(5)**, ъглова опора **(2)**, адаптер за прахоулавяне **(29)**, допълнителна опора за успоредно водене **(40)** с крепежен комплект **(41)**, защитно покритие **(3)**.
- Когато Ви е нужен някой от тези елементи на уреда, можете да го извадите внимателно от неговото място за съхранение.

**Позициониране на клина (вж. фиг. b1–b2)**

**Указание:** Ако е необходимо, почистете всички детайли, които ще монтирате, преди да ги позиционирате.

- Завъртете колянната ръкохватка (15) до упор по посока на часовниковата стрелка, така че циркулярният диск (24) да застане в горна мъртва точка.
- Освободете застопоряващия лост (33).
- Избутайте клина (4) в посока захващащия лост (33), докато не може да се изтегля нагоре.
- Изтеглете клина съвсем нагоре, така че да се позиционира точно над средата на циркулярния диск.
- Оставете двата щифта (34) да прищракат в долните отвори в клина и отново затегнете захващащия лост (33).

**Монтиране на приставка за маса (вж. фиг. c)**

- Поставете приставката за маса (23) върху разтварящия клин (4) в отвора за инструмент.
- Завъртете фиксиращия винт (35) с върха на глухия гаечен ключ (9) до упор в посоката на въртене "Ключалка затворена".

Предната страна на приставката за маса (23) трябва да е плътно до или малко под масата на циркуляра, а задната страна трябва да е плътно до или малко над масата на циркуляра (вж. „Настройка на нивото на приставката за маса (вж. фиг. N)“, Страница 325).

**Монтиране на защитното покритие (вж. фиг. d1–d2)**

**Указание:** Монтирайте защитното покритие само ако клинът е позициониран в най-горно положение точно над средата на циркулярния диск (вж. изображение b2). Не монтирайте защитното покритие, ако клинът е в най-долно положение (състояние на доставка или позиция за рязане на канали) (вж. изображение b1).

- Разхлабете захващащия лост (36) и свалете защитното покритие (3) от стойката (11).
- Дръжте с една ръка защитата на циркулярния диск (горна метална шина) на защитното покритие (3), а с другата ръка дръжте захващащия лост (36) нагоре.
- Избутайте водещия болт (37) назад в канала върху клина (4).
- Прекарайте защитното покритие (3) надолу докато защитата на циркулярния диск (горна метална шина) не застане **паралелно** на повърхността на стенда за рязане (21).
- Натиснете надолу лоста за застопоряване (36). Захващащият лост трябва осезаемо и звучно да прищрака и защитното покритие (3) да е здраво и сигурно монтирано.

- ▶ **Проверявайте преди всяка употреба дали защитното покритие се движи безпроблемно. Не използвайте електроинструмента, ако защитното покритие не може да се движи свободно и ако не се затваря веднага.**

**Монтиране на опората за успоредно водене (вж. фиг. e)**

Опората за успоредно водене (5) може да бъде монтирана на отляво или отдясно на циркулярния диск.

- Освободете застопоряващата ръкохватка (38) на опората за успоредно водене (5). Така се освобождава V-образната направляваща (39).
- Първо вкарайте опората за успоредно водене с V-образната направляваща във водещия канал (30) на работния плот. След това вкарайте опората за успоредно водене в предния направляващ канал (25) на стенда. След това опората за успоредно водене може да се измества произволно.
- За застопоряване на опората за успоредно водене натиснете ръкохватката (38) надолу.

**Монтиране на допълнителната опора за успоредно водене (вж. фиг. f)**

**За рязане на тесни обработваеми детайли и за рязане на вертикален ъгъл на наклон** трябва да монтирайте спомагателната опора за успоредно водене (40) към опората за успоредно водене (5).

Спомагателната опора за успоредно водене може в зависимост от конкретните условия да бъде монтирана отдясно или отляво на опората за успоредно водене (5).

Използвайте за монтажа комплект крепежни елементи "Допълнителна опора за успоредно водене" (41) (2 закрепващи болта, 2 подложни шайби, 2 накатни гайки).

- Вкарайте застопоряващите винтове през страничните отвори на опората за успоредно водене (5).
- При това главите на винтовете служат да водят спомагателната опора за успоредно водене.
- Вкарайте спомагателната опора за успоредно водене (40) върху главите на застопоряващите винтове.
- Поставете подложните шайби на застопоряващите винтове и затегнете винтовете с помощта на крилчатите гайки.

**Монтиране на ъгловата опора (вж. фиг. g)**

- Вкарайте шината (42) на ъгловата опора (2) в един от предвидените за целта водещи канали (28) на стенда за рязане.

**Стационарно или мобилно монтиране**

- ▶ **За осигуряване на сигурна работа с електроинструмента, преди да го използвате, трябва да го монтирате на равна и стабилна работна повърхност (напр. работен тезгях).**

**Монтиране на работна повърхност (вж. фиг. h)**

- Застопорете електроинструмента с подходящи винтови съединения към работната повърхност. За тази цел служат отворите (8).

**Монтаж върху работен тезгях на Bosch (вж. фиг. i)**

Стендовете за рязане на Бош (напр. GTA 560) осигуряват надеждно монтиране и поставяне върху неравни терени благодарение на регулируемите си крака.

- ▶ **Прочетете всички приложения към стенда предупреждения и указания.** Несъобразяването с предупрежденията и неспазването на указанията могат да имат за последствие токов удар, пожар и/или тежки травми.
- ▶ **Преди да монтирате електроинструмента, сгلوبете внимателно и правилно стенда.** Правилното сглобяване на стенда е важно, за да бъде избягната опасността от внезапното му разпадане по време на работа.
- Монтирайте електроинструмента към стенда, докато е в позиция за транспортиране.

### Система за прахоулавяне

Прахове, отделящи се при обработването на материали като съдържащи олово бои, някои видове дървесина, минерали и метали могат да бъдат опасни за здравето. Контактът до кожата или вдишването на такива прахове могат да предизвикат алергични реакции и/или заболявания на дихателните пътища на работещия с електроинструмента или намиращи се наблизо лица.

Определени прахове, напр. отделящите се при обработване на бук и дъб, се считат за канцерогенни, особено в комбинация с химикали за третиране на дървесина (хромат, консерванти и др.). Допуска се обработването на съдържащи азбест материали само от съответно обучени квалифицирани лица.

- По възможност използвайте подходяща за обработвания материал система за прахоулавяне.
- Осигурявайте добро проветряване на работното място.
- Препоръчва се използването на дихателна маска с филтър от клас P2.

Спазвайте валидните във Вашата страна законови разпоредби, валидни при обработване на съответните материали.

Прахоулавянето може да бъде блокирано от прах, стърготини или откъртени от детайла парченца.

- Изключете електроинструмента и извадете щепсела от контакта.
- Изчакайте, докато циркулярният диск спре напълно.
- Открийте и отстранете причината за запушването.
- ▶ **Избягвайте натрупване на прах на работното място.** Прахът може лесно да се самовъзпламени.
- ▶ **За да се предотврати опасността от пожар при рязане на алуминий, изпразнете долния капак на циркулярния фиск и не използвайте аспирационна система.**

### Почистване на долния капак на циркулярния диск (вж. фиг. j)

За отстраняване на откъртени от обработваните детайли парченца и груби стърготини можете да отворите долния капак на циркулярния диск (43).

- Изключете електроинструмента и извадете щепсела от контакта.
- Изчакайте, докато циркулярният диск спре напълно.
- Поставете електроинструмента легнал настрани.

- Отворете подовата решетка (31) (вж. фиг. a).
- Изтеглете езичетата (44) на долния капак на циркулярния диск леко навън и отворете долния капак на циркулярния диск (43).
- Отстранете стърготини и откъртени парченца от обработвания детайл.
- Отново затворете долния капак на циркулярния диск (43) докато езичетата (44) не прищракат.
- Затворете подовата решетка (31).
- Поставете електроинструмента в работна позиция.

### Външна система за прахоулавяне (вж. фиг. k)

- Вкарайте подходящ шланг на прахосмукачка в прахоуловителния адаптер (29).

Използваната прахосмукачка трябва да е пригодна за работа с обработвания материал.

Ако при работа се отделя особено вреден за здравето прах или канцерогенен прах, използвайте специализирана прахосмукачка.

### Смяна на циркулярния диск (вж. фиг. l1 – l4)

- ▶ **Преди извършване на каквито и да е дейности по електроинструмента изключвайте щепсела от захранващата мрежа.**
- ▶ **При монтирането на циркулярния диск работете с предпазни ръкавици.** Съществува опасност от нараняване.
- ▶ **Използвайте само режещи дискове, чиято максимално допустима скорост на въртене е по-висока от скоростта на въртене на празен ход на Вашия електроинструмент.**
- ▶ **Използвайте само циркулярни дискове, които съответстват на посочените в това ръководство за експлоатация и върху електроинструмента данни и са изпитани по EN 847-1 и обозначени по съответния начин.**
- ▶ **Използвайте само дискове, които се препоръчват от производителя на електроинструмента и са подходящи за обработвания от Вас материал.** Така избягвате прегряване на върховете на зъбците и разтопяване на обработваната пластмаса.
- ▶ **Не използвайте циркулярни дискове от бързорезна стомана.** Такива циркулярни дискове са крехки и се чупят лесно.

### Демонтиране на циркулярния диск

- Отворете захващащия лост (36) и изтеглете защитното покритие (3) от канала в разтварящия клин (4).
- Завъртете фиксиращия винт (35) с върха на глухия гаечен ключ (9) до упор в посоката на въртене "Ключалка отворена" и повдигнете приставката за маса (23) от отвора на инструмента. За лесното повдигане служи отвор за хващане (45).
- Завъртете колянната ръкохватка (15) до упор по посока на часовниковата стрелка, така че циркулярният диск (24) да застане в горна мъртва точка.



- Завъртете обтяжната гайка (46) с глухия гаечен ключ (9) и затегнете едновременно с това застопоряващия лост на шпиндела (47) докато не прищрака.
- Задръжте лоста за блокиране на вала и затегнете гайката, като я въртите обратно на часовниковата стрелка.
- Демонтирайте застопоряващия фланец (48).
- Свалете циркулярния диск (24).

#### Монтиране на циркулярния диск

Ако е необходимо, почистете всички детайли, които ще монтирате.

- Поставете новия циркуляр на центроващия фланец (49) на вала (50).

**Указание:** Не използвайте прекалено малки циркулярни дискове. Радиалната междина между циркулярния диск и разтварящия клин трябва да е най-много 3 – 8 mm.

- ▶ **При монтиране внимавайте посоката на рязане на зъбите (означена със стрелка върху циркулярния диск) да съвпада с посоката на стрелката върху клина!**
- Поставете застопоряващия фланец (48) и гайката (46).
- Завъртете обтяжната гайка (46) с глухия гаечен ключ (9) и затегнете едновременно с това застопоряващия лост на шпиндела (47) докато не прищрака.
- Затегнете гайката, като я въртите по посока на часовниковата стрелка.
- Поставете приставката за маса (23) върху разтварящия клин (4) в отвора за инструмент. Завъртете фиксиращия винт (35) с върха на глухия гаечен ключ (9) до упор в посоката на въртене "Ключалка затворена".
- Монтирайте защитното покритие (3) обратно (вж. „Монтиране на защитното покритие (вж. фиг. d1–d2)“, Страница 319).

## Работа с електроинструмента

- ▶ **Преди извършване на каквито и да е дейности по електроинструмента изключвайте щепсела от захранващата мрежа.**

### Позиция за транспортиране и работна позиция на циркулярния диск

#### Позиция за транспортиране

- Свалете защитното покритие (3), отстранете приставката за маса (23) и позиционирайте разтварящия клин (4) в най-долно положение. Отново поставете приставката за маса (23).
- Завъртете обратно на часовниковата стрелка ръкохватката (15), докато зъбите на циркулярния диск (24) се спуснат под равнината на масата (21).
- Вкарайте разширяването на масата на циркуляра (6) докрай навътре. Натиснете надолу застопоряващия лост (13). С това

разширяването на масата на циркуляра се застопорява.

#### Работна позиция

- Позиционирайте клина (4) в най-горно положение точно върху средата на циркулярния диск, използвайте приставката за маса (23) и монтирайте защитното покритие (3).
- Завъртете ръкохватката (15) по часовниковата стрелка, докато зъбите на циркулярния диск (24) се издигнат припл. 3 – 6 mm над детайлап.

#### Увеличаване на работния плот

Свободните краища на дълги и тежки детайли трябва да бъдат подпирани по подходящ начин.

#### Разширяване на масата на циркуляра (вж. фиг. А)

Разширяването на масата на циркуляра (6) разширява масата (21) надясно.

- Издърпайте докрай нагоре застопоряващата ръкохватка (13) за разширяването на масата на циркуляра.
- Издърпайте разширяването на масата на циркуляра (6) до желаната дължина навън.
- Натиснете надолу застопоряващата ръкохватка (13). С това разширяването на масата на циркуляра плот се застопорява.

#### Настройване на хоризонтален и вертикален ъгъл на наклон

За осигуряване на прецизни срезове след интензивно използване трябва да проверявате основните параметри на електроинструмента и при необходимост да ги коригирате.

#### Настройване на вертикален ъгъл на наклон (циркулярен диск) (вж. фиг. В)

Вертикалният ъгъл на наклон може да се настройва в диапазон от 0° до 45°.

- Разхлабете фиксиращия лост (18) обратно на часовника.

**Указание:** При пълното развиване на застопоряващия лост благодарение на силата на тежестта циркулярният диск се завърта в позиция припл. 30°.

- Издърпайте или натиснете ръкохватката (14) по направление на кулисата, докато стрелката (51) покаже желаната вертикален ъгъл на наклона.
- Задръжте ръкохватката в това положение и отново затегнете застопоряващия лост (18).

**За бързото и точно настройване на стандартни ъгли 0° и 45° са предвидени заводски ограничители ((20), (17).**

#### Настройване на хоризонтален ъгъл на наклон (ъглов ограничител) (вж. фиг. С)

**Указание:** Използвайте съответните приспособления за облагородяващи срезове (дълги клинове).

Хоризонталният ъгъл на наклон може да се настройва в диапазон от 30° (наляво) до 30° (надясно).

- Освободете застопоряващата ръкохватка **(52)**, ако е затегната.
- Завъртете ъгловата опора, докато стрелката **(53)** покаже желания ъгъл на скосяване.
- Отново затегнете ръкохватката **(52)**.

### Регулиране на опората за успоредно водене

Опората за успоредно водене **(5)** може да бъде монтирана отляво (черна скала) или отдясно (сребърна скала) на циркулярния диск. Маркировката на лупата **(54)** показва на скалата **(1)** настроеното разстояние на опората за успоредно водене до циркуляра.

Поставете опората за успоредно водене от желаната страна на циркулярния диск (вж. „Монтиране на опората за успоредно водене (вж. фиг. е)“, Страница 319).

### Настройване на опората за успоредно рязане при неизтеглен стенд за рязане

- Освободете застопоряващата ръкохватка **(38)** на опората за успоредно водене **(5)**. Изместете опората за успоредно водене, докато маркировката в лупата **(54)** покаже желаното разстояние.
- При неразтворен стенд за рязане са валидни долните надписи на сребърната скала **(1)**.
- За застопоряване натиснете ръкохватката **(38)** отново надолу.

### Настройване на опората за успоредно водене при изкаран стенд за рязане (вж. фиг. D)

- Поставете опората за успоредно водене отдясно на циркулярния диск.
- Изместете опората за успоредно водене, докато маркировката в лупата **(54)** покаже **29** cm, отчетено по долната скала.
- За застопоряване натиснете ръкохватката **(38)** отново надолу.
- Издърпайте докрай нагоре застопоряващата ръкохватка **(13)** за разширяване на масата на циркуляра.
- Издърпайте разширяването на масата на циркуляра **(6)** навън, докато стрелката **(55)** покаже на горната скала желаното разстояние до циркулярния диск.
- Натиснете надолу застопоряващия лост **(13)**.  
С това разширяването на масата на циркуляра се застопорява.

### Настройване на допълнителната опора за успоредно водене (вж. фиг. E)

**За рязане на тесни обработваеми детайли и за рязане на вертикален ъгъл на наклон** трябва да монтирате спомагателната опора за успоредно водене **(40)** към опората за успоредно водене **(5)**.

Спомагателната опора за успоредно водене може в зависимост от конкретните условия да бъде монтирана отдясно или отляво на опората за успоредно водене **(5)**.

Възможно е разрязваният детайл да се заклинни между циркулярния диск и опората за успоредно водене и да бъде захванат и от издигачия се сегмент на диска и да отхвъркне.

Затова настройвайте спомагателната опора за успоредно водене така, че краят ѝ да е в зоната между най-предния зъб на циркулярния диск и предния ръб на разтварящия клин.

- За целта развийте всички крилчати гайки **(41)** и изместете спомагателната опора за успоредно водене, докато остане да е захваната само от двата предни застопоряващи винта.
- Отново затегнете крилчатите гайки.

### Регулиране на разтварящия клин (вж. фиг. F)

Разтварящият клин **(4)** предотвратява заклиняването на циркулярния диск **(24)** в среза. В противен случай съществува опасност от възникване на откат, когато циркулярният диск се блокира в разрязвания детайл. Затова винаги внимавайте разтварящият клин да е регулиран правилно:

- Радиалната междина между циркулярния диск и разтварящия клин трябва да е най-много 5 mm.
- Дебелината на разтварящия клин трябва да е по-малка от широчината на среза и по-голяма от дебелината на тялото на диска.
- Разтварящият клин трябва да е винаги в равнината на циркулярния диск.
- При обикновено разрязване разтварящият клин трябва да е винаги във възможно най-високата си позиция.

### Регулиране на височината на разтварящия клин

При прорязване на канали трябва да регулирате височината на разтварящия клин.

- ▶ **Използвайте електроинструмента за изготвяне на канали или фалциране само със съответно подходящото защитно съоръжение (напр. тунелен предпазен капак, притискащ палец).**
- Отворете захващащия лост **(36)** и изтеглете защитното покритие **(3)** от канала в разтварящия клин **(4)**.  
За да предпазите предпазния кожух от нараняване, го приберете и захванете с предвидената за целта профилна планка **(11)** в корпуса (вижте също фиг. **02**).
- Завъртете колянната ръкохватка **(15)** до упор по посока на часовниковата стрелка, така че циркулярният диск **(24)** да застане в горна мъртва точка.
- Освободете застопоряващия лост **(33)**.
- Изтеглете разтварящия клин от щифтовете **(34)** (изтеглете захващащия лост **(33)** леко навън) и избутайте разтварящия клин **(4)** до упор надолу.
- Оставете двата щифта **(34)** да прищракат в долните отвори в разтварящия клин и отново затегнете захващащия лост **(33)**.

### Пускане в експлоатация

- ▶ **Съобразявайте се с напрежението на захранващата мрежа!** Напрежението на захранващата мрежа трябва да съответства на данните, изписани на табелката на електроинструмента.

**Включване (вж. фиг. G1)**

- За включване натиснете зеления бутон (56).

**Изключване (вж. фиг. G2)**

- Натиснете осигурителната капачка на пусковия прекъсвач (16).

**Прекъсване на захранващия ток**

Пусковият прекъсвач е с конструкция, която предотвратява повторното включване след прекъсване на захранването (напр. издърпване на щепсела от контакта по време на работа).

За да включите отново електроинструмента след това, трябва отново да натиснете зеления бутон (56).

**Защита от неоторизирано управление (вж. фиг. G3)**

За защита от неоторизирано управление можете да блокирате предпазния клапан на пусковия прекъсвач (16) с помощта на катинар.

- Избутайте визьора (57) докрай нагоре и притиснете леко предпазния клапан.
- Свържете двете халки на визьора и халките на основната пластина на пусковия прекъсвач с катинар.

**Указания за работа****Общи указания за рязане**

- ▶ При всички разрези първо трябва да се уверите, че в никой момент циркулярният диск не допира до опорите за водене или до други елементи на електроинструмента.
- ▶ Използвайте електроинструмента за изготвяне на канали или фалциране само със съответно подходящото защитно съоръжение (напр. тунелен предпазен капак, притискащ палец).
- ▶ Не използвайте електроинструмента за шлицове (завършен в детайла канал).

Предпазвайте режещия диск от резки натоварвания и удари. Не излагайте режещия диск на странично натоварване.

Разтварящият клин трябва да е подравнен спрямо циркуляра, за да се избегне заклиняване на разрязвания детайл. Не обработвайте деформирани детайли. Детайлът трябва да има винаги поне един прав ръб, по който да се допре до опората за успоредно водене.

Съхранявайте лоста за изтласкване винаги на електроинструмента.

**Позиция на оператора (вж. фиг. H)**

- ▶ Никога не стойте на една линия с циркулярния диск. Винаги заставайте от страната на циркулярния диск, от която е опората. Откат може да ускори обработвания детайл с голяма скорост по посока на всеки, стоящ срещу или на една линия с циркулярния диск.
- Дръжте пръстите и ръцете си на безопасно разстояние от въртящите се елементи на електроинструмента.

При това спазвайте следните указания:

- Дръжте детайла здраво с двете ръце и го притискайте към работния плот.
- Винаги използвайте за тесни обработваеми детайли и за рязане под наклон във вертикална равнина доставената избутваща пръчка (12) и допълнителната опора за успоредно водене (40).

**Максимални размери на обработваните детайли**

наклон на среза във вертикална равнина	макс. височина на детайла [mm]
0°	70
45°	50

**Рязане****Изпълняване на праволинейни срезове**

- Настройте опората за успоредно водене (5) на желаната ширина на рязане (вж. „Регулиране на опората за успоредно водене“, Страница 322).
- Поставете обработваемия детайл върху масата за рязане пред защитното покритие (3).
- Завъртете ръкохватката (15) по часовниковата стрелка, докато зъбите на циркулярния диск (24) се издигнат прилб. 3 – 6 mm над детайла.
- Включете електроинструмента.
- Разрежете детайла с равномерно подаване. Ако упражнявате твърде много натиск, върховете на циркулярния диск могат да прегреят и обработвания детайл може да се повреди.
- Изключете електроинструмента и изчакайте циркулярният диск напълно да спре да се върти.

**Изработване на срезове под наклон във вертикална равнина**

- Настройте желания наклон на среза във вертикална равнина на циркулярния диск. При завъртян наляво циркулярен диск ограничителят трябва да е вдясно от циркулярния диск.
- Следвайте съответно работните стъпки: (вж. „Изпълняване на праволинейни срезове“, Страница 323)

**Рязане на хоризонтален ъгъл на наклон (вж. фиг. I)**

- Настройте желания хоризонтален ъгъл на скосяване на ъгловата опора (2).
- Поставете детайла до ъгловата опора (2).
- С помощта на ръкохватката (15) повдигнете или спуснете циркулярния диск, така че горните зъби да се подават прилб. 5 mm над повърхността на обработвания детайл.
- Включете електроинструмента.
- Притискайте детайла с едната ръка към ъгловата опора и го избутайте с другата ръка върху ръкохватката (52) бавно във водещия канал (28) напред.
- Изключете електроинструмента и изчакайте циркулярният диск напълно да спре да се върти.

### Проверка и настройка на основните параметри

За осигуряване на прецизни срезове след интензивно използване трябва да проверявате основните параметри на електроинструмента и при необходимост да ги коригирате.

За целта трябва да имате опит и съответните специализирани инструменти.

Тази дейност ще бъде извършена бързо и качествено в оторизиран сервиз за електроинструменти на Бош.

#### Регулиране на опорите за стандартни наклони под наклон 0°/45° (вертикално)

- Поставете електроинструмента в работна позиция.
- Настройте наклон на среза във вертикална равнина на циркулярния диск от 0°.
- Отстранете защитното покритие (3).

#### Проверка (вж. фиг. J1)

- Отстранете приставката за маса (23) (вж. „Монтиране на приставка за маса (вж. фиг. с)“, Страница 319).
- Настройте ъгломер на 90° и го поставете на масата (21).

Рамото на транспортира трябва да е подравнено по цялата си дължина спрямо циркулярния диск (24).

#### Регулиране (вж. фиг. J2)

- Развийте винта (58). Така опората за 0° (20) може да се измества.
- Освободете застопоряващия лост (18).
- Преместете ръчното колело (14) към опората за 0°, докато рамото на ъгломера допре плътно по цялата си дължина до циркулярния диск.
- Задръжте ръкохватката в това положение и отново затегнете застопоряващия лост (18).
- Затегнете винта (58) отново.
- Монтирайте приставката за маса (23) отново (вж. „Монтиране на приставка за маса (вж. фиг. с)“, Страница 319).

Ако след настройването стрелката (51) не е на една линия с маркировката 0° на скалата (19), развийте винта (59) с обикновена отвертка и подравнете стрелката спрямо маркировката 0°.

Повторете по аналогичен начин посочените по-горе стъпки за наклона във вертикална равнина 45° (развиване на винта (60); изместване на опората за 45° (17)). При това стрелката за ъгла (51) не трябва да се измества.

#### Успоредност на циркулярния диск спрямо направляващите канали на ъгловата опора (вж. фиг. К)

- Поставете електроинструмента в работна позиция.
- Отстранете защитното покритие (3).

#### Проверка

- С молив маркирайте първия ляв зъб на циркулярния диск, който се вижда отзад над поставката за маса.
- Настройте ъгломер на 90° и го поставете до ръбовете на водещия канал (28).

- Изместете рамото на ъгломера, докато допре до маркирания зъб на циркулярния диск и отчетете разстоянието между диска и направляващия канал.
- Завъртете циркулярния диск, докато маркирания зъб застане над поставката за маса отпред.
- Изместете ъгломера успоредно на направляващия канал до маркирания зъб.
- Отново измерете разстоянието между циркулярния диск и направляващия канал.

Двете измерени разстояния трябва да са еднакви.

#### Регулиране

- Развийте винтовете с глава с вътрешен шестостен (61) от долната страна на работния плот отпред и винтовете с глава с вътрешен шестостен (62) от долната страна на работния плот отзад, като използвате включения в окомплектовката шестостепен ключ (10).
- Внимателно преместете циркулярния диск, докато застане успоредно на направляващия канал (28).
- Отново затегнете всички винтове (61) и (62).

#### Настройване на индикатора за разстояние на стенда за рязане (вж. фиг. L)

- Поставете опората за успоредно водене отдясно на циркулярния диск.
- Изместете опората за успоредно водене, докато маркировката в лупата (54) покаже 29 см, отчетено по долната скала.
- За застопоряване натиснете ръкохватката (38) отново надолу.
- Издърпайте докрай нагоре застопоряващия лост (13) и след това издърпайте разширяването на масата на циркуляра (6) до упор навън.

#### Проверка

Индикаторът за разстояние (55) трябва да показва на горната скала (1) същата стойност, която показва и маркировката на лупата (54) на долната скала (1).

#### Регулиране

- Издърпайте разширяването на масата на циркуляра (6) докрай навън.
- Развийте винта (63) с кръстата отвертка и подравнете стрелката (55) спрямо маркировката 29 см на горната скала (1).

#### Настройка на паралелността на опората за успоредно водене (вж. фиг. М)

- Поставете електроинструмента в работна позиция.
- Отстранете защитното покритие (3).
- Развийте застопоряващата ръкохватка (38) на опората за успоредно водене и я изместете, докато допре до циркулярния диск.

#### Проверка

Опората за успоредно водене (5) трябва да допира до диска по цялата си дължина.

#### Регулиране

- Развийте винтовете с глава с вътрешен шестостен (64) с включения в окомплектовката шестостепен ключ (10).

- Внимателно изместете опората за успоредно водене (5), докато допре до диска по цялата си дължина.
- Задръжте опората за успоредно водене в тази позиция и натиснете отново надолу застопоряващата ръкохватка (38).
- Отново затегнете винтовете с глава с вътрешен шестстен (64).

#### Регулиране на силата на застопоряване на опората за успоредно водене

След продължителна употреба силата на затягане на опората за успоредно водене (5) може да намалее.

- Затегнете регулиращия винт (22), докато опората за успоредно водене отново може да бъде застопорена здраво към стенда.

#### Настройка на лупата на опората за успоредно водене (вж. фиг. М)

- Поставете електроинструмента в работна позиция.
- Отстранете защитното покритие (3).
- Изместете опората за успоредно водене (5) отъдно, докато допре до циркулярния диск.

#### Проверка

Маркировката на лупата (54) трябва да е на една линия с маркировката за 0° на скалата (1).

#### Регулиране

- Развийте винта (65) с кръстата отвертка и подравнете стрелката за ъгъла спрямо маркировката 0.

#### Настройка на нивото на приставката за маса (вж. фиг. N)

#### Проверка

Предната страна на приставката за маса (23) трябва да е в равнината на работния плот или малко под нея, задната страна трябва да е в равнината на работния плот или малко над нея.

#### Регулиране

- Настройте с върха на глухия гаечен ключ (9) правилното ниво на регулиращите винтове (66).

#### Съхраняване и транспорт (вж. фиг. O1 – O2)

##### Съхраняване на елементите на машината

Електроинструментът осигурява възможност за сигурно съхраняване на определени елементи.

- Демонтирайте спомагателната опора за успоредно водене (40) от опората за успоредно водене (5).
- Поставете всички самостоятелни елементи в предвидените за съхраняването им места в корпуса (вж. долната таблица).

Елемент	Гнездо за съхранение
Опора за успоредно водене (5)	обърнете я, окачете я отдолу на направляващите шини и затегнете застопоряващия лост (38)
Лост за изтласкване (12)	вкарайте в гнездото (67)

Елемент	Гнездо за съхранение
Защитно покритие (3)	окачете го в отвора на профилната планка (11) и го затегнете със застопоряващия лост (36)
Шестстенен ключ (10)	вкарайте в гнездото (68)
Глух гаечен ключ (9)	вкарайте в гнездото (69)
Ъглова опора (2)	вкарайте в гнездото (7)
Спомагателна опора за успоредно водене (40)	вкарайте в канала отзад на опората за успоредно водене (5) и с помощта на крилчатите винтове затегнете

#### Пренасяне на електроинструмента

Преди транспортиране на електроинструмента трябва да изпълните следните стъпки:

- Поставете електроинструмента в позиция за транспортиране (вж. „Позиция за транспортиране“, Страница 321).
- Отстранете всички детайли и приспособления, които не могат да бъдат монтирани здраво към електроинструмента.
- При транспортиране по възможност поставяйте използваните циркулярни дискове в затворени кутии.
- Вкарайте разширяването на масата на циркуляра (6) докрай навътре и за застопоряване натиснете надолу лоста (13).
- Навийте захранващия кабел на държачите (26).
- При повдигане или пренасяне използвайте ръкохватките (27).

► **За захващане на електроинструмента при пренасяне използвайте само предвидените за целта приспособления и никога предпазните съоръжения.**

## Поддържане и сервиз

### Поддържане и почистване

► **Преди извършване на каквито и да е дейности по електроинструмента изключвайте щепсела от захранващата мрежа.**

Когато е необходима замяна на захранващия кабел, тя трябва да се извърши в оторизиран сервиз за електроинструменти на **Bosch**, за да се запази нивото на безопасност на **Bosch** електроинструмента.

### Почистване

► **За да работите качествено и безопасно, поддържайте електроинструмента и вентилационните му отвори чисти.**

Винаги след работа почиствайте праха и стърготините с продухване със сгъстен въздух или с мека четка.

### Мерки за ограничаване на генерирания шум

Мерки от производителя:

- Плавно включване

- Доставка със специално разработен циркулярен диск за намаляване на генерирания шум

Мерки от потребителя:

- Монтиране здраво към стабилна повърхност без възможност за вибриране
- Използване на циркулярни дискове с конструкция, намаляваща генерирания шум
- Редовно почистване на циркулярния диск и електроинструмента

### Допълнителни приспособления

	Каталожен номер
Бглов упор	1 609 B04 510
Лост за изтласкване	1 609 B06 410
Защитно покритие	1 609 B04 542
Опора за успоредно водене	1 609 B04 590
Стенд за рязане GTA 560	3 601 M22 700

**Optiline Wood** за следните типове:  
3 601 M42 000/... 030/... 070

Циркулярен диск 216 x 30 mm, 22 зъба	2 608 838 410
--------------------------------------	---------------

Циркулярен диск 216 x 30 mm, 34 зъба	2 608 838 409
--------------------------------------	---------------

Циркулярен диск 216 x 30 mm, 54 зъба	2 608 838 411
--------------------------------------	---------------

**Multi Material** за следните типове:  
3 601 M42 040

Циркулярен диск 216 x 30 mm, 22 зъба	2 608 644 569
--------------------------------------	---------------

216 x 25,4 mm с редуциращ пръстен

**Expert Wood** за следните типове:  
3 601 M42 0B0

Циркулярен диск 216 x 25,4 mm, 60 зъба	2 608 642 995
--	---------------

### Клиентска служба и консултация относно употребата

Сервизът ще отговори на въпросите Ви относно ремонти и поддръжка на закупения от Вас продукт, както и относно резервни части. Покомпонентни чертежи и информация за резервните части ще откриете и на: **www.bosch-pt.com**

Екипът по консултация относно употребата на Bosch ще Ви помогне с удоволствие при въпроси за нашите продукти и техните аксесоари.

Моля, при въпроси и при поръчване на резервни части винаги посочвайте 10-цифрения каталожен номер, изписан на табелката на уреда.

#### България

Robert Bosch SRL  
Service scule electrice  
Strada Horia Măcelariu Nr. 30–34, sector 1

013937 București, România  
Тел.: +359(0)700 13 667 (Български)  
Факс: +40 212 331 313  
Email: BoschServiceCenterBG@ro.bosch.com  
www.bosch-pt.com/bg/bg/

### Бракуване

С оглед опазване на околната среда електроинструментът, допълнителните приспособления и опаковката трябва да бъдат подложени на подходяща преработка за повторното използване на съдържачите се в тях суровини.



Не изхвърляйте електроинструменти при битовите отпадъци!

### Само за страни от ЕС:

Съгласно европейска директива 2012/19/ЕС и хармонизирането на националното законодателство с нея електронни и електрически уреди, които не могат да се използват, трябва да бъдат събирани отделно и да бъдат предавани за оползотворяване на съдържачите се в тях суровини.

## Македонски

### Безбедносни напомени

#### Општи предупредувања за безбедност за електрични алати

**ПРЕДУ-ПРЕДУВАЊЕ** Прочитајте ги сите безбедносни предупредувања, илустрации и спецификации приложени со овој електричен алат. Непридржувањето до сите упатства приложени подолу може да доведе до струен удар, пожар и/или тешки повреди.

#### Зачувајте ги безбедносните предупредувања и упатства за користење и за во иднина.

Поимот „електричен алат“ во безбедносните предупредувања се однесува на електрични апарати што користат струја (кабелски) или апарати што користат батерии (акумулаторски).

#### Безбедност на работниот простор

- ▶ **Работниот простор одржувајте го чист и добро осветлен.** Преполни или темни простории може да доведат до несреќа.
- ▶ **Не работете со електричните алати во експлозивна околина, како на пример, во присуство на запаливи течности, гасови или прашина.** Електричните алати создаваат искри коишто може да ја запалат прашина и гасовите.

- ▶ **Држете ги децата и присутните подалеку додека работите со електричен алат.** Невниманието може да предизвика да изгубите контрола.

#### Електрична безбедност

- ▶ **Приклучокот на електричниот алат мора да одговара на приклучницата. Никогаш не го менувајте приклучокот. Не користите приклучни адаптери со заземјените електрични алати.** Неизменетите приклучоци и соодветните приклучници го намалуваат ризикот од струен удар.
- ▶ **Избегнувајте телесен контакт со заземјени површини, како на пример, цевки, радијатори, метални ланци и ладилници.** Постои зголемен ризик од струен удар ако вашето тело е заземјено.
- ▶ **Не ги изложувајте електричните алати на дожд или влажни услови.** Ако влезе вода во електричниот алат, ќе се зголеми ризикот од струен удар.
- ▶ **Не постапувајте несоодветно со кабелот. Никогаш не го користете кабелот за носење, влечење или исклучување од струја на електричниот алат. Кабелот чувајте го подалеку од оган, масло, остри ивици или подвижни делови.** Оштетени или заплеткани кабли го зголемуваат ризикот од струен удар.
- ▶ **При работа со електричен алат на отворено, користете продолжен кабел соодветен за надворешна употреба.** Користењето на кабел соодветен за надворешна употреба го намалува ризикот од струен удар.
- ▶ **Ако мора да работите со електричен алат на влажно место, користете заштитен уред за диференцијална струја (RCD).** Користењето на RCD го намалува ризикот од струен удар.

#### Лична безбедност

- ▶ **Бидете внимателни, внимавајте како работите и работете разумно со електричен алат. Не користете електричен алат ако сте уморни или под дејство на дроги, алкохол или лекови.** Еден момент на невнимание додека работите со електричните алати може да доведе до сериозна лична повреда.
- ▶ **Користете лична заштитна опрема. Секогаш носете заштита за очи.** Заштитната опрема, како на пр., маска за прашина, безбедносни чевли коишто не се лизгаат, шлем или заштита за уши, коишто се користат за соодветни услови, ќе доведат до намалување на лични повреди.
- ▶ **Спречете ненамерно активирање. Проверете дали прекинувачот е исклучен пред да го вклучите во струја и/или со сетот на батерии, пред да го земете или носите алатот.** Носење на електричните алати со прстот позициониран на прекинувачот или вклучување во струја на електричните алати чијшто прекинувачот е вклучен, може да предизвика несреќа.
- ▶ **Отстранете каков било клуч за регулирање или француски клуч пред да го вклучите електричниот алат.** Француски клуч или клуч прикачен за

ротирачкиот дел на електричниот алат може да доведе до лична повреда.

- ▶ **Не ги пречекорувајте ограничувањата. Постојано одржувајте соодветна положба и рамнотежа.** Ова овозможува подобра контрола на електричниот алат во непредвидливи ситуации.
- ▶ **Облечете се соодветно. Не носете широка облека и накит. Косата и алиштата треба да бидат подалеку од подвижните делови.** Широката облека, накитот или долгата коса може да се закачат за подвижните делови.
- ▶ **Ако се користат поврзани уреди за вадење прашина и собирање предмети, проверете дали се правилно поврзани и користени.** Собирањето прашина може да ги намали опасностите предизвикани од неа.
- ▶ **Не дозволувајте искуството стекнато со честа употреба на алатите да ве направи спокојни и да ги игнорирате безбедносните принципи при нивното користење.** Невнимателно движење може да предизвика сериозна повреда во дел од секунда.

#### Употреба и чување на електричните алати

- ▶ **Не го преоптоварувајте електричниот алат. Користете соодветен електричен алат за намената.** Со соодветниот електричен алат подобро, побезбедно и побрзо ќе ја извршите работата за која е наменет.
- ▶ **Не користете електричен алат ако не можете да го вклучите и исклучите со помош на прекинувачот.** Секој електричен алат којшто не може да се контролира со прекинувачот е опасен и мора да се поправи.
- ▶ **Исклучете го електричниот алат од струја и/или извадете го сетот на батерии, ако се вади, пред да правите некакви прилагодувања, менувајте дополнителна опрема или го складирајте електричниот алат.** Со овие превентивни безбедносни мерки се намалува ризикот од случајно вклучување на електричниот алат.
- ▶ **Чувајте ги електричните алати подалеку од дофат на деца и не дозволувајте лицата кои не ракувале со електричниот алат или не се запознаени со ова упатство да работат со истиот.** Електричните алати се опасни во рацете на необучени корисници.
- ▶ **Одржување на електрични алати и дополнителна опрема. Проверете го порамнувањето или прицврстување на подвижните делови, спојот на деловите и сите други услови што може негативно да влијаат врз функционирањето на електричниот алат. Ако е оштетен, однесете го електричниот алат на поправка пред да го користите.** Многу несреќи се предизвикани заради несоодветно одржување на електричните алати.
- ▶ **Острете и чистете ги алатите за сечење.** Соодветно одржуваните ивици на алатите за сечење помалку се виткаат и полесно се контролираат.

- ▶ **Електричниот алат, дополнителната опрема, деловите и др., користете ги во согласност со ова упатство, внимавајте на работните услови и работата која ја вршите.** Користењето на електричниот алат за други намени може да доведе до опасни ситуации.
- ▶ **Рачките и површините за држење одржувајте ги суви, чисти и неизмастени.** Рачките и површините за држење што се лизгаат не овозможуваат безбедно ракување и контрола на алатот во непредвидливи ситуации.

#### Сервисирање

- ▶ **Електричниот алат сервисирајте го кај квалификувано лице кое користи само идентични резервни делови.** Со ова се овозможува безбедно одржување на електричниот алат.

### Безбедносни упатства за столни пили

#### Предупредувања за заштита

- ▶ **Чувајте ги штитниците на своето место. Штитниците мора да бидат во работна состојба и правилно монтирани.** Доколку штитникот е олабавен, оштетен или не функционира правилно, тогаш мора да се поправи или да се замени.
- ▶ **Секогаш кога сечете, користете штитник за сечило на пила и нож за раздвојување.** При целосно сечење, кога сечилото сече преку целата дебелина на делот што се обработува, штитникот и другите безбедносни уреди помагаат во намалување на ризикот од повреда.
- ▶ **Веднаш повторно вратете го системот за заштита по завршување на активноста (како на пример рендање) за коешто е потребно да се отстрани штитникот и/или ножот за раздвојување.** Штитникот и ножот за раздвојување помагаат во намалување на ризикот од повреда.
- ▶ **Осигурајте се дека сечилото не е во допир со штитникот, ножот за раздвојување или делот што се обработува пред да го вклучите прекинувачот.** Ненамерниот контакт на овие предмети и сечилото може да создаде опасни состојби.
- ▶ **Прилагодете го ножот за раздвојување како што е објаснето во прирачникот за употреба.** Несоодветниот простор, неправилната поставеност и центрирањето може да ја намалат можноста за спречување на одбивањето на ножот за раздвојување.
- ▶ **За ножот за раздвојување да може да работи, истиот мора да се наоѓа во делот што се обработува.** Ножот за раздвојување не е ефикасен при сечење на делови што се обработуваат кои се премногу кратки за сечење со нож за раздвојување. Под овие услови ножот за раздвојување не може да го спречи одбивањето.
- ▶ **Користете соодветно сечило за ножот за раздвојување.** За правилна работа на ножот за раздвојување, дијаметарот на сечилото мора да

одговара на соодветниот нож за раздвојување и телото на сечилото мора да биде потенко од дебелината на ножот за раздвојување и ширината на сечење на сечилото мора да биде пошироко од дебелината на ножот за раздвојување.

#### Предупредувања при процесот на сечење

- ▶ **⚠ ОПАСНОСТ: Никогаш не ги ставајте прстите или рацете во близина, или во иста линија со сечилото.** Еден момент на невнимание или излизгување може да ја ви ја насочи раката кон сечилото и да доведе до сериозна повреда.
- ▶ **Вметнете го делот што се обработува во сечилото спротивно од насоката на вртење.** Доколку го вметнете делот што се обработува во насока на вртење на сечилото над работната површина, тогаш може да дојде до повлекување на делот што се обработува и вашата рака во сечилото.
- ▶ **Никогаш не го употребувајте граничникот за вметнување на делот што се обработува при негово расцепување, и не го употребувајте паралелниот граничник како обележувач на должината при напречно сечење заедно со граничникот.** Доколку истовремено го насочите делот за обработка со граничникот за напречно сечење и паралелниот граничник, тогаш ќе се зголеми можноста за замотување и одбивање.
- ▶ **При расцепување, секогаш вметнувајте го делот што се обработува меѓу граничникот и сечилото. Користете водечка летва кога растојанието меѓу граничникот и сечилото е помало од 150 mm, и користете блокови кога растојанието е помало од 50 mm.** „Помошните работни“ уреди ги одржуваат рацете на безбедно растојание од сечилото.
- ▶ **Користете само водечка летва обезбедена од производителот или изработена според упатството.** Со оваа водечка летва се обезбедува соодветно растојание на раката од сечилото.
- ▶ **Никогаш не користете оштетена или исечена водечка летва.** Оштетена водечка летва може да се скрши и да предизвика лизгање на раката на сечилото.
- ▶ **Не преземајте никаква активност со „слободната рака“.** Секогаш користете паралелен граничник или граничник за позиционирање и насочување на делот што се обработува. „Слободна рака“ значи користење на рацете за држење или насочување на делот што се обработува, наместо паралелен граничник или граничник. Сечење со слободна рака води до погрешно насочување, замотување и одбивање.
- ▶ **Никогаш не се посегнувајте околу или преку сечило кое работи.** Посегнувањето по делот што се обработува може да доведе до случаен контакт со сечило кое ротира.
- ▶ **Обезбедете помошен држач за делот што се обработува на задниот, и/или страничниот дел на работната површина за порамнување на долги и/**



**или широки делови.** Долг и/или широк дел што се обработува може да се навали на работ на работната површина и да предизвика губење контрола, виткање и одбивање на сечилото.

- ▶ **Ослободете го делот што се обработува со рамномерна брзина. Не го виткајте делот што се обработува. Во случај на заглавување, веднаш исклучете го алатот, исклучете го електричниот приклучок и отстранете ја пречката.** Заглавувањето на сечилото во делот што се обработува може да предизвика одбивање или откажување на моторот.
- ▶ **Не ги отстранувајте отсечените парчиња додека работи пилата.** Материјалот може да се заглави помеѓу паралелниот граничник или во граничникот на сечилото и вашите прсти може да влезат во сечилото. Исклучете ја пилата и почекајте додека сечилото да застане пред да го отстраните материјалот.
- ▶ **Користете помошен граничник во контакт со работната површина при расцепување на делот што се обработува ако е потенок од 2 мм.** Тенок тел што се обработува може да се вклучи под паралелниот граничник и да предизвика одбивање.

#### Одбивање и слични предупредувања

Одбивање е ненадејна реакција на делот што се обработува заради прикљештено, заглавено сечило или нерамномерно сечење на делот што се обработува во однос на сечилото или кога парче од делот што се обработува ќе се најде помеѓу сечилото и паралелниот граничник или друг фиксен предмет.

Најчесто во текот на одбивањето, делот што се обработува се подига од работната површина со задниот дел од сечилото и се насочува кон операторот.

Одбивањето е резултат на погрешна употреба и/или несоодветни оперативни постапки или услови и може да се избегне со преземање на соодветните превентивни мерки наведени подолу.

- ▶ **Никогаш не стојте директно во линија со сечилото. Секогаш позиционирајте го телото на иста страна со сечилото, како паралелниот граничник.** Одбивањето може да го насочи делот што се обработува во близина на лице кое стои пред и во иста линија со сечилото.
- ▶ **Никогаш не пристапувајте преку или зад сечилото за да го повлечете или поддржите делот што се обработува.** Може да дојде до случаен контакт со сечилото или одбивањето може да ги повлече вашите прсти во сечилото.
- ▶ **Никогаш не го држете или притискајте делот што се сече на сечило кое ротира.** Притискањето на делот што се сече на сечилото ќе предизвика услови за виткање и одбивање.
- ▶ **Израмнете го граничникот со сечилото.** Ако граничникот не е израменет, делот што се обработува ќе се заглави на сечилото и ќе се одбие.
- ▶ **Користете плоча со засеци за насочување на делот што се обработува на работната површина, и граничник кога правите кратки засеци, како на пр.**

**за жлебови.** Плочата со засеци помага за контрола на делот што се обработува во случај на одбивање.

- ▶ **Потпрете ги големите делови што се обработуваат за да го намалите ризикот од прикљештување или одбивање на сечилото.** Големите делови што ги обработувате се искривуваат под својата тежина. Држачот(е) мора да бидат поставени под деловите на панел плочата кои се издадени надвор од работната површина.
- ▶ **Обрнете дополнително внимание при сечење на делот што се обработува ако е извиткан, има чворови, ако е деформиран или нема прави рабови за насочување со паралелен граничник или покрај граничникот.** Дел што се обработува со чворови, кој е деформиран или извиткан не е стабилен и предизвикува нерамномерност на засекој со сечилото, виткање или одбивање.
- ▶ **Никогаш не сечете повеќе парчиња за обработување, вертикално или хоризонтално поставени.** Сечилото на пилата може да собере едно или повеќе парчиња и да предизвика одбивање.
- ▶ **При повторно стартување на пилата чешто сечило се наоѓа во делот што се обработува, центрирајте го сечилото во засекој, така да запците на сечилото не се навлезени во материјалот.** Доколку сечилото се витка, може да отскокне од делот што се обработува и да предизвика одбивање кога се рестартира пилата.
- ▶ **Сечилата одржувајте ги чисти, остри и во добра состојба. Никогаш не користете искрвени сечила, или сечила со пукнати или скршени запци.** Остри и правилно поставени сечила го намалуваат виткањето, откажувањето или одбивањето.

#### Предупредувања во врска со работата на столната пила

- ▶ **Исклучете ја столната пила и извадете го кабелот од струја при вадење на влошката од работната површина, промена на сечилото или, при прилагодување на ножот за раздвојување или граничникот на сечилото и кога машината е оставена без придружба.** Со мерките на претпазливост ќе се избегнат несреќи.
- ▶ **Никогаш не ја оставајте столната пила да работи без придружба. Исклучете го и не го оставајте алатот додека целосно не прекине со работа.** Пила која работи без придружба е неконтролирана опасност.
- ▶ **Столната пила поставете ја на добро осветлено место и нивелирана површина, каде може добро и рамномерно да се постави. Треба да се инсталира на место, со доволно простор за лесна обработка на делот што се обработува.** Ограничен темен простор и ненивелирани лизгави подови предизвикуваат несреќи.
- ▶ **Често чистете и отстранувајте ги струготините под работната површина, и/или од садот за собирање**

**прав.** Насобраните струготини се запаливи и може да се запалат самите.

- ▶ **Столната пила мора да биде обезбедена.** Недоволно обезбедена столна пила може да се придвижи и преврти.
- ▶ **Отстранете ги алатите, дрвените отпадоци и др. од работната површина пред вклучување на столната пила.** Одвлекување на вниманието или потенцијална гужва може да бидат опасни.
- ▶ **Секогаш користете сечила со точна големина и форма (дијамантски наспроти тркалезни) за арбор дупки.** Сечила кои не одговараат на металниот дел за монтирање на сечилото ќе излезат од средиштето, што ќе предизвика губење на контрола.
- ▶ **Никогаш не користете оштетени или неправилни средства за монтирање на сечилото, како на пр. прирабници, дихтунзи, гвинтови или завртки.** Овие средства за монтирање се специјално дизајнирани за вашата пила, за безбедно и оптимално работење.
- ▶ **Никогаш не застанувајте на столната пила, не ја користете за качување.** Може да настане сериозна повреда доколку го допрете или случајно стапите во контакт со алатот за сечење.
- ▶ **Проверете дали сечилото е инсталирано за да ротира во правилна насока. Не користете брусни дискови, жичени четки или абразивни дискови на столната пила.** Неправилно инсталирање на сечилото или користење на дополнителна опрема што не се препорачува може да предизвика сериозна повреда.

### Дополнителни безбедносни напомени

- ▶ **При ставањето на листот на пилата носете заштитни ракавици.** Постои опасност од повреда.
- ▶ **Не користете листови за пила од HSS-челик.** Таквите листови на пила може лесно да се скршат.
- ▶ **Никогаш не го користете електричниот алат без дел за вметнување.** Променете го дефектниот дел за вметнување. Без соодветен дел за вметнување може да се повредите на сечилото за пила.
- ▶ **Одржувајте ја чистотата на работното место.** Мешавините на материјали се особено опасни. Правта од лесен метал може да се запали или експлодира.
- ▶ **За материјалот, кој што сакате да го обработите, изберете го соодветниот лист на пилата.**
- ▶ **Користете само листови на пила, кои одговараат на наведените податоци во ова упатство за користење и на електричниот алат или се проверени според EN 847-1 и се соодветно означени.**
- ▶ **Користете само листови на пила, што се препорачани од производителот на овој електричен алат и се погодни за материјалот што сакате да го обработувате.**
- ▶ **Вметнете го делот што се обработува само кога се врти листот на пилата.** Инаку постои опасност од повратен удар, доколку листот на пилата се заглави во делот што се обработува.

## Ознаки

Следните ознаки се од големо значење за користењето на вашиот електричен алат. Ве молиме запаметете ги ознаките и нивното значење. Вистинската интерпретација на ознаките Ви помага подобро и безбедно да го користите електричниот алат.

### Ознаки и нивно значење



**Не посегнувајте со дланките во полето на сечење, додека работи електричниот алат.** Доколку дојдете во контакт со сечилото за пила постои опасност од повреда.



**Носете маска за заштита од прав.**



**Носете заштита за слухот.** Изложеноста на бучава може да предизвика губење на слухот.

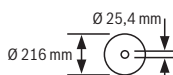


**Носете заштитни очила.**

3 601 M42 000  
3 601 M42 030  
3 601 M42 070  
3 601 M42 040

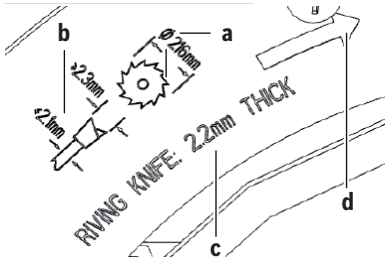


3 601 M42 0B0



Внимавајте на димензиите на сечилото за пила. Дијаметарот на отворот мора точно да биде наместен на вретеното на алатот. Доколку е неопходно користење на редуцирни делови, внимавајте димензиите на редуцирниот дел да одговараат на дебелината на листот за пила и на дијаметарот на отворот на сечилото за пила, како и на дијаметарот на вретеното на алатот. Доколку е можно, со сечилото за пила користете ги испорачаните редуцирни делови. Дијаметарот на сечилото за пила мора да одговара на податоците на ознаката.

## Ознаки и нивно значење

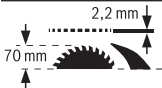


**a** Дијаметарот на сечилото за пила треба максимално да изнесува 216 mm.

**b** При менување на сечилото за пилата внимавајте ширината на резот да не е помала од 2,3 mm и дебелината на листот за пила да не е поголема од 2,1 mm. Инаку постои опасност, клинот за разделување да се заглави во делот што се обработува.

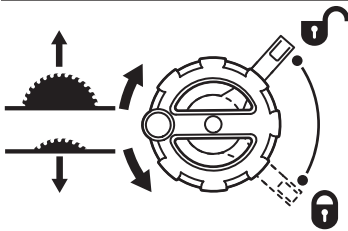
**c** Дебелината на клинот за разделување (анг.: RIVING KNIFE) изнесува 2,2 mm.

**d** Правецот на сечење на запците (правецот на стрелката на сечилото за пилата) мора да се совпаѓа со правецот на стрелката на клинот за разделување.



Дебелината на клинот за разделување изнесува 2,2 mm.

Максимално можната висина на делот што се обработува изнесува 70 mm.

**лева страна:**

Го покажува правецот на вртење на курблата за спуштање (**транспортна позиција**) и подигање (**работна позиција**) на сечилото за пилата.

**десна страна:**

Ја прикажува позицијата на лостот за блокада при фиксирање на сечилото за пила и при поставување на вертикалниот агол на закосување (подесливо сечило за пила).



Електричните алати од заштитната класа II се зајакнати и двојно изолирани.

## Ознаки и нивно значење



Со CE-ознаката производителот потврдува дека електричниот алат е во согласност со важечките ЕУ-директиви.

## Опис на производот и перформансите

**Прочитајте ги сите безбедносни напмени и упатства.**

Грешките настанати како резултат од непридржување до безбедносните напмени и упатства може да предизвикаат електричен удар, пожар и/или тешки повреди.

**Чувајте ги безбедносните напмени и упатства за користење и за во иднина.**

## Наменета употреба

Електричниот алат е наменет за правење на должински и напречни резови со прав рез во цврсто и меко дрво, како и иверки и лесонит, како фиксен уред. Притоа можни се хоризонтални агли на закосување од  $-30^\circ$  до  $+30^\circ$  како и вертикални агли на закосување од  $0^\circ$  до  $45^\circ$ .

Со користење на соодветни сечила за пила, можно е и сечење на алуминиумски профили и пластика.

## Илустрација на компоненти

Нумерирањето на сликите со компоненти се однесува на приказот на електричниот алат на графичката страница.

- (1) Скала за растојанието од сечилото за пила до паралелниот граничник
- (2) Аголен граничник
- (3) Заштитен поклопец
- (4) Клин за расцепување
- (5) Паралелен граничник
- (6) Проширување за маса за сечење
- (7) Депо за аголниот граничник
- (8) Отвори за монтажа
- (9) Прстенест клуч (24 mm; 23 mm)
- (10) Клуч со внатрешна шестаголна глава (5 mm)
- (11) Држач за чување на заштитниот поклопец
- (12) Подвижна водечка летва
- (13) Затезна рачка за проширување за маса за сечење
- (14) Рачно тркало
- (15) Курбла за подигање и спуштање на сечилото за пила
- (16) Сигурносен поклопец на прекинувачот за вклучување-исклучување
- (17) Граничник за  $45^\circ$ -агол на закосување (вертикално)

- |  |   |
|--|---|
| <p><b>(18)</b> Лост за блокада за подесување на вертикален агол на закосување</p> <p><b>(19)</b> Скала за аголот на закосување (вертикално)</p> <p><b>(20)</b> Граничник за 0°-агол на закосување (вертикално)</p> <p><b>(21)</b> Маса за сечење</p> <p><b>(22)</b> Завртка за подесување на затезната сила на паралелниот граничник</p> <p><b>(23)</b> Додаток за маса</p> <p><b>(24)</b> Сечило за пила</p> <p><b>(25)</b> Водечки жлеб за паралелниот граничник</p> <p><b>(26)</b> Држач за кабелот</p> <p><b>(27)</b> Рачка за носење</p> <p><b>(28)</b> Водечки жлеб за аголниот граничник</p> <p><b>(29)</b> Адаптер за всисување</p> <p><b>(30)</b> V-водечки жлеб на масата за сечење за паралелниот граничник</p> <p><b>(31)</b> Подна плоча</p> <p><b>(32)</b> Завртка за блокирање на подна решетка</p> <p><b>(33)</b> Затезен лост на клинот за разделување</p> <p><b>(34)</b> Игли за позиционирање на клинот за разделување</p> <p><b>(35)</b> Завртка за блокирање на додаток за маса</p> <p><b>(36)</b> Затезен лост на заштитниот поклопец</p> <p><b>(37)</b> Болчни-водилки на заштитниот поклопец</p> <p><b>(38)</b> Затезна дршка на паралелниот граничник</p> <p><b>(39)</b> V-водилка на паралелниот граничник</p> <p><b>(40)</b> Дополнителен паралелен граничник</p> <p><b>(41)</b> Сет за прицврстување „Дополнителен паралелен граничник“</p> <p><b>(42)</b> Шина-водилка за аголниот граничник</p> <p><b>(43)</b> Долен поклопец за сечило на пилата</p> <p><b>(44)</b> Јазиче на долниот поклопец на сечило за пила</p> <p><b>(45)</b> Дупка од решетката за подигање на додатокот за маса</p> | <p><b>(46)</b> Затезна навртка</p> <p><b>(47)</b> Лост за блокада на вретеното</p> <p><b>(48)</b> Стезна прирабница</p> <p><b>(49)</b> Приклучна прирабница</p> <p><b>(50)</b> Вретено на алатот</p> <p><b>(51)</b> Агломер (вертикално)</p> <p><b>(52)</b> Копче за фиксирање на саканиот агол на закосување (хоризонтално)</p> <p><b>(53)</b> Агломер на аголниот граничник</p> <p><b>(54)</b> Лупа</p> <p><b>(55)</b> Показател на растојание на масата за сечење</p> <p><b>(56)</b> Копче за вклучување</p> <p><b>(57)</b> Контролно прозорче</p> <p><b>(58)</b> Крстест одвртувач за подесување на граничникот 0°</p> <p><b>(59)</b> Завртка за агломерот (вертикално)</p> <p><b>(60)</b> Крстест одвртувач за подесување на граничникот 45°</p> <p><b>(61)</b> Завртки со внатрешна шестаголна глава (5 mm) од предната страна за подесување на паралелноста на сечилото за пила</p> <p><b>(62)</b> Завртки со внатрешна шестаголна глава (5 mm) од задната страна за подесување на паралелноста на сечилото за пила</p> <p><b>(63)</b> Завртка за показателот на растојание на масата за сечење</p> <p><b>(64)</b> Завртки со внатрешна шестаголна глава (5 mm) за подесување на паралелноста на паралелниот граничник</p> <p><b>(65)</b> Завртка за показателот на растојание на паралелниот граничник</p> <p><b>(66)</b> Завртки за подесување со додаток за маса</p> <p><b>(67)</b> Депо на подвижна водечка летва</p> <p><b>(68)</b> Депо на клуч со внатрешна шестаголна глава</p> <p><b>(69)</b> Депо на прстенестиот клуч</p> |
|--|---|

### Технички податоци

Столна тркалезна пила		GTS 635-216	GTS 635-216
Број на дел/артикл		<b>3 601 M42 000</b> <b>3 601 M42 030</b> <b>3 601 M42 070</b> <b>3 601 M42 040</b>	<b>3 601 M42 080</b>
Номинална јачина	W	1600	1600
Номинален напон	V	220 – 240	220 – 240
Фреквенција	Hz	50/60	50/60
Број на вртежи во празен од	min <sup>-1</sup>	5500	5500
Ограничување на стартната струја		●	●

Столна тркалезна пила		GTS 635-216	GTS 635-216
Тежина согласно ЕРТА-Procedure 01:2014	kg	22	22
Класа на заштита		□/II	□/II
<b>Димензии (вклучително и отстранливите елементи на уредот)</b>			
Ширина x длабочина x висина	mm	658 x 332 x 553	658 x 332 x 553
<b>Димензии за соодветни сечила за пила</b>			
Дијаметар на сечилото за пила	mm	216	216
Дебелина на листот за пила	mm	1,5 – 2,1	1,5 – 2,1
мин. отклон на запците на пилата	mm	2,3	2,3
Дијаметар на отворот	mm	30	25,4

Максимални димензии на делот што се обработува: (види „Максимални димензии на делот што се обработува“, Страница 338)

## Информација за бучава

Вредностите за емисија на бучава се одредуваат согласно **EN 62841-3-1**.

Нивото на звук на електричниот алат оценето со А типично изнесува: ниво на звучен притисок **94 dB(A)**; ниво на звучна јачина **103 dB(A)**. Несигурност K = **3 dB**.

### Носете заштита за слухот!

Вредноста на емисија на бучава наведена во овие упатства е измерена со нормирана постапка за мерење и може да се користи за меѓусебна споредба на електрични алати. Исто така може да се прилагоди за предвремена процена на емисијата на бучава.

Наведената вредност на емисија на бучава се однесува на основната примена на електричниот алат. Доколку електричниот алат се користи за други примени, алатот што се вметнува отстапува од нормите или недоволно се одржува, вредноста на емисијата на бучава може да отстапува. Ова може значително да ја зголеми емисијата на бучава во целокупниот период на работење.

За прецизно одредување на емисијата на бучава, треба да се земе предвид периодот во кој уредот е исклучен или едвај работи, а не во моментот кога е во употреба. Ова може значително да ја намали емисијата на бучава во целокупниот период на работење.

## Монтажа

- ▶ **Избегнувајте невнимателно вклучување на електричниот алат. За време на монтажата и при сите интервенции на електричниот алат, струјниот приклучок не смее да се приклучува на напојување на струја.**

### Обем на испорака

Пред првата употреба на електричниот алат, дали сите долу наведени делови се испорачани:

- Столна тркалезна пила со монтирано сечило за пила **(24)** и клин за расцепување **(4)**
- Аголен граничник **(2)**
- Паралелен граничник **(5)**
- Дополнителен паралелен граничник **(40)**

- Сет за прицврстување „Дополнителен паралелен граничник“ **(41)** (2 завртки за прицврстување, 2 подлошки, 2 пеперутка-навртки)
- Заштитен поклопец **(3)**
- Клуч со внатрешна шестаголна глава **(10)**
- Прстенест клуч **(9)** со шилест пловнат одвртвач
- Подвижна водечка летва **(12)**
- Додаток за маса **(23)**

**Напомена:** Проверете дали на електричниот алат има евентуални оштетувања.

Пред понатамошната употреба на електричниот алат, мора да ги проверите заштитните уреди и деловите што лесно може да се оштетат дали се беспрекорни и соодветни на намената. Проверете дали подвижните делови функционираат беспрекорно и не се заглавуваат и дали се оштетени деловите. Сите делови мора да се правилно монтирани и да ги исполнуваат сите услови, за да обезбедат беспрекорна работа.

Оштетените заштитни уреди и делови мора да бидат поправени или заменети од страна на овластена сервисна работилница.

### Монтажа на поединечните делови

- Внимателно извадете ги сите испорачани делови од амбалажата.
- Извадете ја целата амбалажа од електричниот уред и од испорачаната опрема.
- Свретете ги завртките за блокирање **(32)** со шилецот на прстенест клуч **(9)** сè до граничникот во правецот на вртење „Заклучено“ и отворете ја подната решетка **(31)** (погледни слика **a**). Извадете го материјалот за пакување под блокот на моторот.

Следните елементи на уредот се прицврстени директно на кукиштето: подвижна водечка летва **(12)**, прстенест клуч **(9)**, клуч со внатрешна шестаголна глава **(10)**, паралелен граничник **(5)**, аголен граничник **(2)**, адаптер за всисување **(29)**, дополнителен паралелен граничник **(40)** со сет за прицврстување **(41)**, заштитен поклопец **(3)**.

- Штом Ви е потребен еден од овие елементи на уредот, внимателно извадете го од депото за складирање.

### Позиционирање на клинот за расцепување (види слики b1–b2)

**Напомена:** Доколку е потребно, пред позиционирањето исчистете ги сите делови што треба да се монтираат.

- Свртете ја курблата (15) во правец на стрелките на часовникот до граничникот, така што сечилото за пила (24) ќе се наоѓа во највисоката можна позиција над масата за сечење.
- Олабавете го затезниот лост (33).
- Вметнете го клинот за разделување (4) во правец на затезниот лост (33), додека не се извлекува нагоре.
- Целосно повлечете го клинот за разделување нагоре, така што тој ќе се позиционира точно над средината на сечилото за пила.
- Двата клина (34) нека се вклопат во долните отвори на клинот за разделување и повторно затегнете го затезниот лост (33).

### Монтирање на додатокот за маса (види слика c)

- Поставете го додатокот за маса (23) над клинот за расцепување (4) во отворот за алатот.
- Свртете ги завртките за блокирање (35) со шилецот на прстенестиот клуч (9) сè до граничникот во правецот на вртење „Заклучено“.

Предната страна на додатокот за маса (23) мора да биде рамна или малку под масата за сечење, а задната страна мора да биде рамна или малку над масата за сечење (види „Подесување на нивото на додатокот за маса (види слика N)“, Страница 340).

### Монтирање на заштитниот капак (види слика d1–d2)

- Напомена:** Монтирајте го заштитниот капак само ако клинот за разделување во горната позиција е позициониран точно над средината на сечилото за пила (види слика b2). Не го монтирајте го заштитниот капак, ако клинот за разделување се наоѓа во најдолната позиција (состојба на испорака или позиција за сечење на жлебови) (види слика b1).
- Олабавете го затезниот лост (36) и извадете го заштитниот поклопец (3) од држачот (11).
  - Со едната рака цврсто држете ја заштитата на сечилото за пила (горна метална шина) на заштитниот поклопец (3) и со другата рака повлечете го нагоре затезниот лост (36).
  - Вметнете ја болцната-водилка (37) наназад во жлебот на клинот за разделување (4).
  - Ставете го заштитниот поклопец (3) надолу, додека заштитата за сечило за пила (горна метална шина) не е паралелна со површината на масата за сечење (21).
  - Притиснете го затезниот лост (36) надолу. Мора да се почувствува и да се слушне кога ќе се вклопат затезниот лост и заштитниот поклопец (3) и безбедно да се монтираат.
- **Пред секое користење, проверете дали заштитниот поклопец се движи слободно. Не го користете електричниот алат доколку заштитниот поклопец не се движи слободно или не се затвора веднаш.**

### Монтирање на паралелниот граничник (види слика e)

Паралелниот граничник (5) може да се позиционира лево или десно од сечилото за пила.

- Олабавете ја затезната дршка (38) на паралелниот граничник (5). На тој начин се растеретува V-водилката (39).
- Најпрво ставете го паралелниот граничник со V-водилката во водечкиот жлеб (30) на масата за сечење. Потоа позиционирајте го паралелниот граничник во предниот водечки жлеб на сечилото на пила (25).
- Сега паралелниот граничник може да го поместувате по желба.
- За фиксирање на паралелниот граничник притиснете го на затезната дршка (38) надолу.

### Монтирање на дополнителниот паралелен граничник (види слика f)

**За сечење на тесни предмети и за сечење под вертикален агол на закосување** мора да се монтира дополнителен паралелен граничник (40) на паралелниот граничник (5).

По потреба, дополнителниот паралелен граничник може да се монтира на левата или десната страна на паралелниот граничник (5).

За монтажа користете го сетот за прицврстување „Дополнителен паралелен граничник“ (41) (2 завртки за прицврстување, 2 подлошки, 2 пеперутка-навртки).

- Вметнете ги завртките за прицврстување низ страничните отвори на паралелниот граничник (5).
- Главите на завртките служат како водилка на дополнителниот паралелен граничник.
- Поместете го дополнителниот паралелен граничник (40) над главите на завртките за прицврстување.
- Поставете ги подлошките на завртките за прицврстување и затегнете ги завртките со помош на пеперутка-навртките.

### Монтирање на аголен граничник (види слика g)

- Ставете ја шината (42) на аголниот граничник (2) во соодветните жлебови на водилката (28) на масата за сечење.

### Фиксна или флексибилна монтажа

- **За да се овозможи безбедно ракување, електричниот алат мора да се монтира пред употребата на рамна и стабилна работна површина (на пр. работна клупа).**

### Монтажа на работна површина (види слика h)

- Зацврстете го електричниот алат со соодветни завртки на работната површина. За тоа служат отворите (8).

### Монтажа на работна маса на Bosch (види слика i)

Работните маси на Bosch (на пр. GTA 560) на електричниот алат му нудат стабилност на секоја подлога со помош на ногарките што се подесливи во висина.

► **Прочитајте ги сите напомени за предупредување и упатства што се приложени на работната маса.**

Грешките настанати при непридржување до напомените за предупредување и упатствата може да предизвикаат електричен удар, пожар и/или тешки повреди.

► **Монтирајте ја правилно работната маса, пред да го монтирате електричниот алат.** Беспрекорната монтажа е важна за избегнување на ризикот од расклопување.

- Монтирајте го електричниот алат во транспортна положба на работната маса.

### Вшмукување на прав/струготини

Права од материјалите како на пр. слоеви боја, некои видови дрво, минерали и метал може да биде штетна по здравјето. Допирањето или вдишувањето на таквата прав може да предизвика алергиски реакции и/или заболувања на дишните патишта на корисникот или лицата во околината.

Одредени честички прав како на пр. прав од даб или бука важат за канцерогени, особено доколку се во комбинација со дополнителни супстанции (хромат, средства за заштита на дрво). Материјалите што содржат азбест смеат да бидат обработувани само од страна на стручни лица.

- Затоа, доколку е возможно, користете соодветен вшмукувач за прав за материјалот што се обработува.
- Погрижете се за добра проветреност на работното место.
- Се препорачува носење на маска за заштита при вдишувањето со класа на филтер P2.

Внимавајте на важечките прописи на Вашата земја за материјалот кој го обработувате.

Всисувачот за прав/струготини може да се блокира поради прав, струготини или скршени парчиња од делот што се обработува.

- Исклучете го електричниот алат и извлекете го струјниот приклучок од приклучницата.
- Почекајте додека сечилото за пила целосно не дојде во состојба на мирување.
- Откријте ја причината за блокада и отстранете ја.
- **Избегнувајте собирање прав на работното место.** Права лесно може да се запали.
- **За да ја избегнете опасноста од пожар при сечење на алуминиум, испразнете го долниот поклопец за сечилото за пила и не користете всисувач на струготини.**

### Чистење на долниот поклопец на сечилото за пилата (види слика j)

За отстранување на искршените парчиња на делот што се обработува и големите струготини можете да го отворите долниот поклопец на сечилото за пила (43).

- Исклучете го електричниот алат и извлекете го струјниот приклучок од приклучницата.

- Почекајте додека сечилото на пилата целосно не дојде во состојба на мирување.
- Електричниот алат навалете го на страна.
- Отворете ја подната решетка (31) (види слика a).
- Полека извлекете ги јазичињата (44) на поклопецот на сечилото за пила и отворете го долниот поклопец на сечилото за пила (43).
- Отстранете ги искршените делови од делот што се обработува и струготините.
- Затворете го повторно долниот поклопец на сечило за пила (43), сè додека јазичињата (44) не се вклопат.
- Затворете ја подната решетка (31).
- Подесете го електричниот алат во работна позиција.

### Надворешно всисување (види слика k)

- Цревето за всисување прикачете го цврсто во соодветниот адаптер за всисување (29).

Всисувачот за прашина мора да е соодветен на материјалот на парчето што се обработува.

При всисување на особено опасни по здравје, канцерогени или суви честички прав, користете специјален всисувач.

### Замена на сечилото за пила (види слики l1 – l4)

- **Пред било каква интервенција на електричниот алат, извлекете го струјниот приклучок од ѕидната дозна.**
- **При ставањето на листот на пилата носете заштитни ракавици.** Постои опасност од повреда.
- **Употребувајте само сечила за пила, чија максимално дозволена брзина е повисока од бројот на празни вртежи на вашиот електричен алат.**
- **Користете само листови на пила, кои одговараат на наведените податоци во ова упатство за користење и на електричниот алат или се проверени според EN 847-1 и се соодветно означени.**
- **Користете само сечила за пила, што се препорачани од производителот на овој електричен алат и се погодни за материјалот што сакате да го обработувате.** Со тоа ќе избегнете прегревање на запците на сечилото и топење на материјалот што се обработува.
- **Не користете листови за пила од HSS-челик.** Таквите листови на пила може лесно да се скршат.

### Вадење на сечилото за пила

- Отворете го затезниот лост (36) и извадете го заштитниот поклопец (3) од жлебот на клинот за разделување (4).
- Свртете ја завртката за блокирање (35) со шилецот на прстенестиот клуч (9) сè до граничникот во правецот на вртење „Заклучено“ и подигнете го додатокот на масата (23) од отворот за алатот. За полесно да го подигнете служи дупката од решетката (45).

- Свртете ја курблата (15) во правец на стрелките на часовникот до граничникот, така што сечилото на пила (24) ќе се наоѓа во највисоката можна позиција над масата за сечење.
- Завртете ја затезната навртка (46) со прстенестиот клуч (9) и истовремено затегнете го лостот за блокада на вретеното (47) додека не се вклопи.
- Држете го стегнат лостот за блокада на вретеното и завртете ја затегнувачката навртка во правец спротивен на стрелките на часовникот.
- Извадете ја стезната прирабница (48).
- Извадете го сечилото за пила (24).

#### Монтирање на сечилото за пила

Доколку е потребно, пред монтажата исчистете ги сите делови што треба да се монтираат.

- Ставете ново сечило за пила на приклучната прирабница (49) на вретеното на алатот (50).

**Напомена:** Не користете премали сечила за пила.

Радијалниот процеп помеѓу сечилото за пила и клинот за расцепување смеа да биде максимално 3 – 8 mm.

► При монтажата, внимавајте правецот на сечење на запците (правецот на стрелката на сечилото на пилата) да се совпаѓа со правецот на стрелката на клинот за разделување!

- Поставете ги стезната прирабница (48) и затезната навртка (46).
- Завртете ја затезната навртка (46) со прстенестиот клуч (9) и истовремено затегнете го лостот за блокада на вретеното (47) додека не се вклопи.
- Затегнете ја затегнувачката навртка во правец на стрелките на часовникот.
- Поставете го додатокот за маса (23) над клинот за расцепување (4) во отворот за алатот. Свртете ги завртките за блокирање (35) со шилецот на прстенестиот клуч (9) сè до граничникот во правецот на вртење „Заклучено“.
- Повторно монтирајте го заштитниот поклопец (3) (види „Монтирање на заштитниот капак (види слика d1–d2)“, Страница 334).

## Употреба

► Пред било каква интервенција на електричниот алат, извлечете го струјниот приклучок од ѕидната дозна.

#### Транспортна и работна позиција на сечилото за пила

##### Транспортна позиција

- Отстранете го заштитниот поклопец (3) и додатокот за маса (23) и позиционирајте го клинот за разделување (4) во најдолната позиција. Повторно ставете го додатокот за маса (23).

- Свртете ја курблата (15) во правец спротивен на стрелките на часовникот, додека запците на сечилото за пила (24) не се најдат под масата за сечење (21).
- Вметнете го проширувањето за маса за сечење (6) целосно навнатре. Притиснете ја затезната дршка (13) надолу. На тој начин ќе се фиксира проширувањето на масата за сечење.

##### Работна позиција

- Позиционирајте го клинот за разделување (4) во најгорната позиција точно над средината на сечилото за пила, вметнете го додатокот за маса (23) и монтирајте го заштитниот поклопец (3).
- Свртете ја курблата (15) во правец на стрелките на часовникот, додека запците на сечилото за пила (24) не се најдат над делот за обработување околу 3 – 6 mm.

#### Зголемување на масата за сечење

Долгите и тешки делови што се обработуваат мора да се потпрат на слободниот крај или да се прицврстат.

##### Проширување за масата за сечење (види слика А)

Проширување за масата за сечење (6) ја проширува масата за сечење (21) кон десно.

- Повлечете ја затезната дршка (13) за проширувањето на масата за сечење целосно нагоре.
- Извлечете го нанадвор проширувањето на масата за сечење (6) до саканата должина.
- Притиснете ја затезната дршка (13) надолу. Со тоа се фиксира проширувањето на масата за сечење.

#### Подесување на вертикалниот и хоризонталниот агол на закосување

За да обезбедите прецизни резови мора да ги проверите основните поставки по интензивно користење на електричниот алат и евентуално да ги подесите.

##### Поставување на вертикален агол на закосување (сечило за пила) (види слика В)

Вертикалниот агол на закосување може да се постави во граници од 0° до 45°.

- Олабавете го лостот за блокада (18) во правец спротивен на стрелките на часовникот.

**Напомена:** Доколку целосно го олабавите лостот за блокада, сечилото за пила ќе се навали во положба од околу 30° под влијание на гравитацијата.

- Повлечете го или притиснете го рачното тркало (14) по должина на кулисата, додека агломерот (51) не го покаже саканиот агол на закосување.
- Држете го рачното тркало во оваа позиција и повторно затегнете го лостот за блокада (18).

**За брзо и прецизно подесување на стандардниот агол 0° и 45°** предвидени се фабрички поставените граничници ((20), (17)).



### Подесување на хоризонталниот агол на закосување (аголен граничник) (види слика С)

**Напомена:** За регенерирачко сечење (долг клин) користете соодветни уреди.

Хоризонталниот агол на закосување може да се поставува во еден опсег од **30°** (на левата страна) до **30°** (на десната страна).

- Отпуштете го копчето за фиксирање (**52**), доколку е затегнато.
- Свртете го аголниот граничник додека агломерот (**53**) не го покаже саканиот агол на закосување.
- Повторно затегнете го копчето за фиксирање (**52**).

### Поставување на паралелниот граничник

Паралелниот граничник (**5**) може да се позиционира на левата страна (црна скала) или на десната страна (сребрена скала) од сечилото на пила. Ознаката на лупата (**54**) го покажува поставеното растојание на паралелниот граничник со сечилото за пила на скалата (**1**).

Позиционирајте го паралелниот граничник на саканата страна на сечилото за пила (види „Монтирање на паралелниот граничник (види слика е)“, Страница 334).

### Подесување на паралелниот граничник при неизвлечена маса за сечење

- Олабавете ја затезната дршка (**38**) на паралелниот граничник (**5**). Поместувајте го паралелниот граничник сè додека ознаката во лупата (**54**) не го покаже саканото растојание до сечилото на пила. При неизвлечена маса за сечење важи долниот натпис на сребрената скала (**1**).
- За фиксирање, повторно притиснете ја затезната дршка (**38**) надолу.

### Подесување на паралелниот граничник при неизвлечена маса за сечење (види слика D)

- Позиционирајте го паралелниот граничник десно од сечилото за пила. Поместувајте го паралелниот граничник додека ознаката на лупата (**54**) не покаже на долната скала **29** см. За фиксирање, повторно притиснете ја затезната дршка (**38**) надолу.
- Повлечете ја затезната дршка (**13**) за проширувањето на масата за сечење целосно нагоре.
- Извлечете го проширувањето на масата за сечење (**6**) кон надвор, додека показателот на растојание (**55**) не го покаже саканото растојание кон сечилото за пила на горната скала.
- Притиснете ја затезната дршка (**13**) надолу. На тој начин ќе се фиксира проширувањето на масата за сечење.

### Подесување на дополнителен паралелен граничник (види слика E)

**За сечење на тесни предмети и за сечење под вертикален агол на закосување** мора да се монтира дополнителен паралелен граничник (**40**) на паралелниот граничник (**5**).

По потреба, дополнителниот паралелен граничник може да се монтира на левата или десната страна на паралелниот граничник (**5**).

Деловите за обработка може да се заглават помеѓу паралелниот граничник и сечилото за пила при сечењето и да го зафати и исфрли сечилото за пила.

Затоа дополнителниот паралелен граничник наместете го на тој начин што крајот на водилката ќе завршува во полето помеѓу предниот забец на сечилото за пила и предниот раб на клинот за расцепување.

- Олабавете ги сите пеперутка-навртки од сетот за прицврстување (**41**) и поместете го дополнителниот паралелен граничник додека само двете предни завртки ќе служат за прицврстување.
- Повторно затегнете ги пеперутка-навртките.

### Подесување на клинот за расцепување (види слика F)

Клинот за расцепување (**4**) спречува сечилото за пила (**24**) да се заглавува во засекот. Во спротивно постои опасност на повратен удар, доколку сечилото за пила се закачи на предметот за обработка.

Затоа секогаш внимавајте, клинот за расцепување да биде правилно поставен:

- Радијалниот процеп помеѓу сечилото на пилата и клинот за расцепување може да биде максимално 5 mm.
- Дебелината на клинот за расцепување мора да биде помала од ширината на сечењето и поголема од основната дебелината на листот за пила.
- Клинот за расцепување мора секогаш да биде во една линија со сечилото за пила.
- За нормални сечења за раздвојување клинот за расцепување мора секогаш да биде во највисоката можна позиција.

### Поставка на висината на клинот за расцепување

За сечење на жлебови мора да ја поставите висината на клинот за расцепување.

► **Користете го електричниот алат за правење жлебови или засеци само со соодветен заштитен уред (на пр. тунелска заштитна хауба, притисен чешел).**

- Отворете го затезниот лост (**36**) и извадете го заштитниот поклопец (**3**) од жлебот на клинот за разделување (**4**). За да го заштитите заштитниот капак од оштетувања, сместете го во соодветниот држач (**11**) на кукиштето (погледнете ја и сликата **02**).

- Свртете ја курблата (15) во правец на стрелките на часовникот до граничникот, така што сечилото на пила (24) ќе се наоѓа во највисоката можна позиција над масата за сечење.
- Олабавете го затезниот лост (33).
- Извлечете го клинот за разделување од клиновите (34) (малку извлечете го затезниот лост (33) нанадвор) и притиснете го клинот за разделување (4) надолу до крај.
- Двата клина (34) нека се вклопат во горните отвори на клинот за разделување и повторно затегнете го затезниот лост (33).

### Ставање во употреба

- ▶ **Внимавајте на електричниот напон!** Напонот на струјниот извор мора да одговара на оној кој е наведен на спецификационата плочка на електричниот алат.

#### Вклучување (види слика G1)

- За ставање во употреба, притиснете на зеленото копче за вклучување (56).

#### Исклучување (види слика G2)

- Притиснете на сигурносниот поклопец (16).

#### Прекин на струја

Прекинувачот за вклучување-исклучување е таканаречен прекинувач за нулта напон, кој спречува рестартирање на електричниот алат по прекин на струја (на пр. извлекување на струјниот кабел за време на работата). За да може повторно да го користите електричниот алат, одново притиснете на зеленото копче за вклучување (56).

#### Заштита од неовластено работење (види слика G3)

За заштита од неовластено работење, можете да го заклучите сигурносниот поклопец на прекинувачот за вклучување-исклучување (16) со помош на катанец.

- Турнете го контролното прозорче (57) наогре и полека притиснете на сигурносниот поклопец.
- Затворете ги двете окциња на контролното прозорче и окцето на основната плоча на прекинувачот за вклучување-исклучување заедно со катанец.

### Совети при работењето

#### Општи напомени за сечење

- ▶ При сите резови најпрво мора да се осигурате, дека сечилото за пила во ниеден момент нема да ги допре граничните или другите делови на уредот.
- ▶ Користете го електричниот алат за правење жлебови или засеци само со соодветен заштитен уред (на пр. тунелска заштитна хауба, притисен чешел).
- ▶ Не го користете електричниот алат за правење процепи (жлеб што завршува во делот што се обработува).

Заштитете го сечилото за пила од удари. Не го изложувајте сечилото за пила на страничен притисок.

Клинот за расцепување мора да биде во права линија со сечилото за пила, за да се избегне заглавување на делот што се обработува.

Не обработувајте искривени делови. Делот што се обработува мора да има секогаш прав раб за поставување на паралелниот граничник.

Секогаш чувајте ја водечката летва на електричниот алат.

#### Позиција на корисникот (види слика H)

- ▶ **Никогаш не стојте директно во линија со сечилото. Секогаш позиционирајте го телото на иста страна со сечилото, како паралелниот граничник.** Одбивањето може да го насочи делот што се обработува во близина на лице кое стои пред и во иста линија со сечилото.
- Држете ги дланките прстите и рацете подалеку од ротирачкото сечило за пила.

Притоа внимавајте на следниве напомени:

- Делот што се обработува држете го безбедно со двете раце и цврсто притиснете го на масата за сечење.
- За тесни парчиња и за сечење на вертикални агли на закосување секогаш користете ја испорачаната подвижна водечка летва (12) и дополнителниот паралелен граничник (40).

#### Максимални димензии на делот што се обработува

вертикален агол на закосување	макс. висина на делот што се обработува [mm]
0°	70
45°	50

### Сечење

#### Сечење на прави резови

- Поставете го паралелниот граничник (5) на саканата ширина на резот (види „Поставување на паралелниот граничник“, Страница 337).
- Поставете го делот што се обработува на масата за сечење пред заштитниот поклопец (3).
- Подигнете го или спуштете го сечилото за пила со курблата (15) додека горните запци на сечилото за пила (24) не се најдат околу 3 – 6 mm над делот што се обработува.
- Вклучете го електричниот алат.
- Сечете го делот што се обработува со ист притисок. Ако извршите премногу притисок, шилците на сечилото за пила може да се прегреат и да се нанесе штета на делот што се обработува.
- Исклучете го електричниот алат и почekaјте додека сечилото за пила не дојде целосно во состојба на мирување.

#### Сечење на вертикални агли на закосување

- Поставете го саканиот вертикален агол на закосување на сечилото за пила. Кога сечилото за пила е навалено налево,

граничникот мора да биде од десната страна на сечилото за пила.

- Следете ги работните чекори според: (види „Сечење на прави резови“, Страница 338)

#### Сечење со хоризонтален агол на закосување (види слика I)

- Поставете го саканиот хоризонтален агол на закосување на аголниот граничник (2).
- Ставете го делот што се обработува на аголниот граничник (2).
- Подигнете го или спуштете го сечилото за пила со курблата (15) нагоре или надолу, така што горните запки на пила ќе стојат околу 5 mm над горната површина на делот што се обработува.
- Вклучете го електричниот алат.
- Притиснете го делот што се обработува со едната рака на аголниот граничник и со другата рака полека турнете го копчето за фиксирање (52) напред во водечкиот жлеб (28).
- Исклучете го електричниот алат и почекајте додека сечилото за пила не дојде целосно во состојба на мирување.

#### Проверка и подесување на основните поставки

За гарантирање на прецизни резови мора да ги проверите основните поставки по интензивно користење на електричниот алат и евентуално да ги подесите. За тоа ви е потребно искуство и соодветен специјален алат.

Сервисната служба на Bosch оваа работа ја води прецизно и доверливо.

#### Подесување на граничните за стандарден агол на закосување 0°/45° (вертикално)

- Подесете го електричниот алат во работна позиција.
- Поставете еден вертикален агол на закосување на сечилото за пила од 0°.
- Отстранете го заштитниот поклопец (3).

#### Проверка (види слика J1)

- Отстранете го додатокот за маса (23) (види „Монтирање на додатокот за маса (види слика c)“, Страница 334).
- Поставете го аголното мерило на 90° и ставете го на масата за сечење (21).

Кракот на аголното мерило мора да биде прецизен по целата должина со сечилото за пила (24).

#### Подесување (види слика J2)

- Олабавете ја завртката (58). На тој начин ќе може да се помести 0°-граничникот (20).
- Олабавете го лостот за блокада (18).
- Поместувајте го рачното тркало (14) кон 0°-граничникот, додека кракот на аголното мерило не биде рамен по целата должина на сечилото за пила.
- Држете го рачното тркало во оваа позиција и повторно затегнете го лостот за блокада (18).

- Повторно затегнете ја завртката (58).
- Повторно монтирајте го додатокот за маса (23) (види „Монтирање на додатокот за маса (види слика c)“, Страница 334).

Доколку по подесувањето агломерот (51) не е во линија со 0°-ознаката на скалата (19), олабавете ја завртката (59) со обичен крстест одвртувач и насочете го агломерот по должина на 0°-ознаката.

Повторете ги горенаведените работни чекори соодветно за вертикален агол на закосување од 45° (олабавете ја завртката (60); поместете го 45°-граничникот (17)). Притоа агломерот (51) не смее повторно да се поместува.

#### Паралелност на сечилото за пила со водечките жлебови на аголниот граничник (види слика K)

- Подесете го електричниот алат во работна позиција.
- Отстранете го заштитниот поклопец (3).

#### Проверка

- Со молив означете го првиот лев забец на пила, којшто може да се види одзади над додатокот за маса.
- Поставете го аголното мерило на 90° и наместете го на работ на водечкиот жлеб (28).
- Поместувајте го кракот на аголното мерило додека не ги допре означените запки на пила и прочитајте го растојанието помеѓу сечилото за пила и водечкиот жлеб.
- Вртете го сечилото за пила додека означениот забец не застане однапред над додатокот за маса.
- Поместувајте го аголното мерило по должина на водечкиот жлеб до означениот забец на пила.
- Повторно измерете го растојанието меѓу сечилото за пила и водечкиот жлеб.

Двете измерени растојанија мора да бидат идентични.

#### Подесување

- Олабавете ги завртките со внатрешна шестаголна глава (61) напред под масата за сечење и завртките со внатрешна шестаголна глава (62) назад под масата за сечење со испорачаниот клуч со внатрешна шестаголна глава (10).
- Внимателно движете го сечилото за пила додека не дојде паралелно со водечкиот жлеб (28).
- Повторно затегнете ги сите завртки (61) и (62).

#### Подесување на показателот на растојание на масата за сечење (види слика L)

- Позиционирајте го паралелниот граничник десно од сечилото за пила.  
Поместувајте го паралелниот граничник додека ознаката на лупата (54) не покаже на долната скала 29 cm.  
За фиксирање, повторно притиснете ја затезната дршка (38) надолу.
- Повлечете ја затезната дршка (13) целосно нагоре и извлечете го проширувањето на масата за сечење (6) на надвор до крај.

**Проверка**

Показателот на растојание (55) на горната скала (1) мора да покажува идентична вредност како ознаката на лупата (54) на долната скала (1).

**Подесување**

- Повлечете го проширувањето на масата за сечење (6) на надвор до крај.
- Олабавете ја завртката (63) со крстест одвртувач и насочете го показателот на растојание (55) по должина на 29-ст ознаката на горната скала (1).

**Подесување на паралелноста на паралелниот граничник (види слика М)**

- Подесете го електричниот алат во работна позиција.
- Отстранете го заштитниот поклопец (3).
- Олабавете ја затезната дршка (38) на паралелниот граничник и поместувајте ја додека не го допре сечилото за пила.

**Проверка**

Паралелниот граничник (5) мора да го допира сечилото за пила по целата должина.

**Подесување**

- Олабавете ги завртките со внатрешна шестаголна глава (64) со испорачаниот клуч со внатрешна шестаголна глава (10).
- Внимателно поместувајте го паралелниот граничник (5), додека не го допре сечилото за пила по целата должина.
- Држете го паралелниот граничник во оваа позиција и повторно притиснете ја затегнувачката дршка (38) надолу.
- Повторно цврсто затегнете ги завртките со внатрешна шестаголна глава (64).

**Поставување на силата на затегнување на паралелниот граничник**

Затегнувачката сила на паралелниот граничник (5) може да попусти по честата употреба.

- Затегнете ја завртката за подесување (22), додека не се фиксира паралелниот граничник на масата за сечење.

**Подесување на лупата на паралелниот граничник (види слика М)**

- Подесете го електричниот алат во работна позиција.
- Отстранете го заштитниот поклопец (3).
- Поместувајте го паралелниот граничник (5) од десната страна додека не го допре сечилото за пила.

**Проверка**

Ознаката на лупата (54) мора да биде во една линија со 0-тм ознаката на скалата (1).

**Подесување**

- Олабавете ја завртката (65) со крстест одвртувач и центрирајте го показателот на агли по должина на 0-тм ознаката.

**Подесување на нивото на додатокот за маса (види слика N)****Проверка**

Предната страна на додатокот за маса (23) мора да биде во рамна линија со или малку под масата за сечење, а задната страна мора да биде во рамна линија или малку над масата за сечење.

**Подесување**

- Со помош на шилецот на прстенестиот клуч (9) поставете го правилното ниво на завртките за подесување (66).

**Чување и транспорт (види слики O1 – O2)****Чување на елементите на уредот**

Електричниот алат Ви нуди можност сигурно да ги прицврстите елементите на уредот при чување.

- Олабавете го дополнителниот паралелен граничник (40) од паралелниот граничник (5).
- Сите олабавени делови на уредот ставете ги во депото за чување на куќиштето (види долунаведена табела).

Елемент на уредот	Депо за чување
Паралелен граничник (5)	свртете го, закачете го од долу во шините-водилки и фиксирајте ја затегнувачката дршка (38)
Подвижна водечка летва (12)	вметнете ја во депото (67)
Заштитен поклопец (3)	закачете го во делот на држачот (11) и затегнете со затезниот лост (36)
Клуч со внатрешна шестаголна глава (10)	вметнете ја во депото (68)
Прстенестиот клуч (9)	вметнете го во депото (69)
Аголен граничник (2)	вметнете го во депото (7)
Дополнителен паралелен граничник (40)	вметнете го во жлебот на задниот дел од паралелниот граничник (5) затегнете го со помош на перепутка-завртката.

**Носење на електричниот алат**

Пред транспортот на електричниот алат мора да ги извршите следните чекори:

- Подесете го електричниот алат во (види „Транспортна позиција“, Страница 336).
- Отстранете ги деловите на опремата, кои не може цврсто да се монтираат на електричниот алат. Ставете ги неискористените сечила за пила во затворена кутија, доколку сакате да ги транспортирате.
- Притиснете на проширувањето на масата за сечење (6) целосно навнатре и притиснете на затегнувачката дршка (13) за фиксирање надолу.
- Завиткајте го струјниот кабел околу држачот за кабел (26).

– За подигање или транспорт користете ги рачките за носење (27).

- За транспортирање на електричниот алат, користете ги секогаш уредите за транспорт, а не заштитните уреди.

## Одржување и сервис

### Одржување и чистење

- Пред било каква интервенција на електричниот алат, извлекете го струјниот приклучок од ѕидната дозна.

Доколку е потребно користење на приклучен кабел, тогаш набавете го од **Bosch** или специјализирана продавница за **Bosch**-електрични алати, за да избегнете загрозување на безбедноста.

### Чистење

- Одржувајте ги чисти електричниот алат и отворите за проветрување, за да може добро и безбедно да работите.

Отстранете ја правта и струготините со издување со компресиран воздух или со четка по секоја работна постапка.

### Мерки за намалување на бучавата

Мерки на производителот:

- Фин старт
- Испорака со сечило за пила специјално развиено за намалување на бучавата

Мерки на корисникот:

- Монтажа без многу вибрации на стабилна работна површина
- Примена на сечила за пила со функција на намалување на бучавата
- Редовно чистење на сечилото за пила и електричниот алат

### Опрема

	Број на дел/ артикул
Аголен граничник	1 609 B04 510
Подвижна водечка летва	1 609 B06 410
Заштитен поклопец	1 609 B04 542
Паралелен граничник	1 609 B04 590
Работна подлога GTA 560	3 601 M22 700

### Optiline Wood за следните типови:

3 601 M42 000/... 030/... 070	
Сечило за пила 216 x 30 mm, 22 запци	2 608 838 410
Сечило за пила 216 x 30 mm, 34 запци	2 608 838 409
Сечило за пила 216 x 30 mm, 54 запци	2 608 838 411

### Број на дел/ артикул

### Multi Material за следните типови:

3 601 M42 040	
Сечило за пила 216 x 30 mm, 22 запци	2 608 644 569
216 x 25,4 mm со редуцирање	

### Expert Wood за следните типови:

3 601 M42 0B0	
Сечило за пила 216 x 25,4 mm, 60 запци	2 608 642 995

### Сервисна служба и совети при користење

Сервисната служба ќе одговори на Вашите прашања во врска со поправката и одржувањето на Вашиот производ како и резервните делови. Ознаки за експлозија и информации за резервните делови исто така ќе најдете на: **www.bosch-pt.com**

Тимот за советување при користење на Bosch ќе ви помогне доколку имате прашања за нашите производи и опрема.

За сите прашања и нарачки на резервни делови, Ве молиме наведете го 10-цифрениот број од спецификационата плочка на производот.

### Македонија

Д.Д. Електрис  
Сава Ковачевиќ 47Н, број 3  
1000 Скопје  
Е-пошта: dimce.dimcev@servis-bosch.mk  
Интернет: www.servis-bosch.mk  
Тел./факс: 02/ 246 76 10  
Моб.: 070 595 888  
Д.П.Т.У "РОЈКА"  
Јани Лукровски бб; Т.Ц Автокоманда локал 69  
1000 Скопје  
Е-пошта: servisrojka@yahoo.com  
Тел: +389 2 3174-303  
Моб: +389 70 388-520, -530

### Отстранување

Електричните алати, опремата и амбалажите треба да се отстранат на еколошки прифатлив начин.



Не ги фрлајте електричните алати во домашната канта за отпадоци!

### Само за земјите од ЕУ:

Според Европската регулатива 2012/19/EU за електрични и електронски уреди и нивната имплементација во националното право, електричните алати што се вон употреба мора одделно да се собираат и да се рециклираат на еколошки прифатлив начин.

## Srpski

### Bezbednosne napomene

#### Opšte sigurnosne napomene za električne alate

**⚠ UPOZORENJE** Pročitajte sva sigurnosna upozorenja, uputstva, ilustracije i specifikacije isporučene uz ovaj električni alat. Propusti u pridržavanju svih dole navedenih uputstava mogu imati za posledicu električni udar, požar i/ili teške povrede.

#### Čuvajte sva upozorenja i uputstva za buduću upotrebu.

Pojam „električni alat“ upotrebljen u upozorenjima odnosi se na električne alate sa pogonom na struju (sa kablom) i na električne alate sa akumulatorskim pogonom (bez kabla).

#### Sigurnost radnog područja

- ▶ **Držite vaše radno područje čisto i dobro osvetljeno.** Nered ili neosvetljena radna područja mogu voditi nesrećama.
- ▶ **Ne radite sa električnim alatom u okolini ugroženoj eksplozijom, u kojoj se nalaze zapaljive tečnosti, gasovi ili prašina.** Električni alati stvaraju varnice koje mogu zapaliti prašinu ili isparenja.
- ▶ **Držite podalje decu i druge osobe za vreme korišćenja električnog alata.** Stvari koje vam odvrću pažnju mogu dovesti do gubitka kontrole.

#### Električna sigurnost

- ▶ **Priključni utikač električnog alata mora odgovarati utičnici. Utikač ne sme nikako da se menja. Ne upotrebljavajte adaptere utikača zajedno sa električnim alatima zaštićenim uzemljenjem.** Nemodifikovani utikači i odgovarajuće utičnice smanjuju rizik od električnog udara.
- ▶ **Izbegavajte kontakt telom sa uzemljenim površinama kao što su cevi, radijatori, šporeti i frižideri.** Postoji povećani rizik od električnog udara ako je vaše telo uzemljeno.
- ▶ **Držite električni alat što dalje od kiše ili vlage.** Prodor vode u električni alat povećava rizik od električnog udara.
- ▶ **Kabl ne koristite u druge svrhe. Nikada ne koristite kabl za nošenje električnog alata, ne vucite ga i ne izvlačite ga iz utičnice. Držite kabl dalje od vreline, ulja, oštarih ivica ili pokretnih delova.** Oštećeni ili umršeni kablovi povećavaju rizik od električnog udara.
- ▶ **Ako sa električnim alatom radite na otvorenom, upotrebljavajte samo produžne kablove koji su pogodni za upotrebu na otvorenom.** Upotreba kabla pogodnog za upotrebu na otvorenom smanjuje rizik od električnog udara.
- ▶ **Ako ne možete da izbegnete rad sa električnim alatom u vlažnoj okolini, koristite zaštitni uređaj**

**diferencijalne struje (RCD).** Upotreba zaštitnog uređaja diferencijalne struje smanjuje rizik od električnog udara.

#### Sigurnost osoblja

- ▶ **Budite pažljivi, pazite na to šta radite i postupajte razumno tokom rada sa vašim električnim alatom. Ne koristite električni alat ako ste umorni ili pod uticajem droge, alkohola ili lekova.** Momenat nepažnje kod upotrebe električnog alata može rezultirati ozbiljnim povredama.
  - ▶ **Nosite ličnu zaštitnu opremu. Uvek nosite zaštitne naočare.** Nošenje zaštitne opreme, kao što je maska za prašinu, sigurnosne cipele koje ne klizu, zaštitni šlem ili zaštita za sluh, zavisno od vrste i upotrebe električnog alata, smanjuje rizik od povreda.
  - ▶ **Izbegavajte nenamerno puštanje u rad. Uverite se da je električni alat isključen, pre nego što ga priključite na struju i/ili na akumulator, uzmete ga ili nosite.** Nošenje električnog alata sa prstom na prekidaču ili priključivanje na struju uključenog električnog alata vodi do nesreće.
  - ▶ **Uklonite bilo kakve ključeve za podešavanje ili ključeve za zavrtnjeve, pre nego što uključite električni alat.** Ostavljanje ključa za zavrtnjeve ili ključa prikačenog na rotirajući deo električnog alata može rezultirati ličnom povredom.
  - ▶ **Izbegavajte neprirodno držanje tela. Pobrnite se uvek da stabilno stojite i u svako doba održavajte ravnotežu.** Ovo omogućava bolje upravljanje električnim alatom u neočekivanim situacijama.
  - ▶ **Nosite pogodnu odeću. Ne nosite široku odeću ili nakit. Držite kosu i odeću dalje od pokretnih delova.** Pokretni delovi mogu zahvatiti široku odeću, nakit ili dugu kosu.
  - ▶ **Ako mogu da se montiraju uređaji za usisavanje i skupljanje prašine, uverite se da li su priključeni i upotrebljeni kako treba.** Usisavanje prašine može smanjiti rizike koji su povezani sa prašinom.
  - ▶ **Ne dozvolite da pouzdanje koje ste stekli čestom upotrebom alata utiče na to da postanete neoprezni i da zanemarite sigurnosne principe za upotrebu alata.** Neoprezno delovanje može prouzrokovati teške povrede u deliću sekunde.
- #### Upotreba i briga o električnim alatima
- ▶ **Ne preopterećujte aparat. Upotrebljavajte električni alat koji je pogodan za vaš zadatak.** Odgovarajući električni alat radi bolje i sigurnije tempom za koji je projektovan.
  - ▶ **Ne koristite električni alat čiji je prekidač u kvaru.** Svaki električni alat koji se ne može kontrolisati prekidačem je opasan i mora se popraviti.
  - ▶ **Izvucite utikač iz utičnice i/ili izvadite akumulatorsku bateriju iz električnog alata, ukoliko je to moguće, pre nego što izvršite bilo kakva podešavanja, promenu pribora ili pre nego što uskladištite električni alat.** Takve preventivne sigurnosne mere smanjuju rizik od slučajnog pokretanja električnog alata.

- ▶ Čuvajte nekorišćene električne alate izvan dometa dece i ne dozvoljavajte korišćenje alata osobama koje ne poznaju isti ili nisu pročitale ova uputstva. U rukama neobučenih korisnika električni alati postaju opasni.
- ▶ Održavajte električni alat i pribor. Proverite da li pokretni delovi aparata besprekorno funkcionišu i da li su dobro povezani, da li su delovi možda polomljeni ili su tako oštećeni da je ugroženo funkcionisanje električnog alata. Pre upotrebe popravite alat ukoliko je oštećen. Mnoge nesreće su prouzrokovane lošim održavanjem električnih alata.
- ▶ Održavajte alate za sečenje oštre i čiste. Sa adekvatno održavanim alatom za sečenje sa oštrim sečivima manja je verovatnoća da će doći do zapinjanja i upravljanje je jednostavnije.
- ▶ Upotrebljavajte električni alat, pribor, alate koji se umeću itd. prema ovim uputstvima. Obratite pažnju pritom na uslove rada i posao koji morate obaviti. Upotreba električnog alata za namene drugačije od predviđenih može voditi opasnim situacijama.
- ▶ Održavajte drške i prihvatne površine suvim, čistim i bez ostataka ulja ili masnoće. Klizave drške ili prihvatne površine ne omogućavaju bezbedno rukovanje i upravljanje alatom u neočekivanim situacijama.

#### Servisiranje

- ▶ Neka vam vaš električni alat popravlja samo kvalifikovano osoblje, koristeći samo originalne rezervne delove. Ovo će osigurati očuvanje bezbednosti električnog alata.

#### Sigurnosna uputstva za stone testere

##### Upozorenja u vezi sa štitnicima

- ▶ Držite štitnike na svom mestu. Štitnici moraju biti u ispravnom stanju i pravilno montirani. Štitnik koji je labav, oštećen ili ne funkcioniše ispravno treba da se popravi ili zameni.
- ▶ Za sve radnje presecanja uvek koristite štitnik sa sečivom i razdvojni nož. Za radnje presecanja gde sečivo testere potpuno seče kroz debljinu predmeta obrade, štitnik i drugi sigurnosni uređaji pomažu u smanjenju rizika od povrede.
- ▶ Odmah ponovo prikačite sistem za zaštitu po završetku radnje (poput uzlebljivanja) za koju je potrebno uklonjanje štitnika i/ili razdvojnog noža. Štitnik i razdvojni nož pomažu u smanjenju rizika od povrede.
- ▶ Vodite računa da sečivo testere ne dodiruje štitnik, razdvojni nož ili predmet obrade pre uključivanja prekidača. Slučajni kontakt ovih predmeta i sečiva testere može da izazove opasnu situaciju.
- ▶ Podesite razdvojni nož kao što je opisano u uputstvu za upotrebu. Nepravilan razmak, postavljanje i poravnanje može dovesti do toga da razdvojni nož ne bude efikasan u smanjenju mogućnosti za povratne udarce.

- ▶ Da bi razdvojni nož radio, potrebno je da bude u dodiru sa predmetom obrade. Razdvojni nož je neefikasan u sečenju predmeta obrade koji su prekratki da bi bili u dodiru sa predmetom obrade. U takvim uslovima razdvojni nož ne može da spreči povratne udarce.
- ▶ Koristite odgovarajuće sečivo testere za razdvojni nož. Kako bi razdvojni nož funkcionisao pravilno, prečnik sečiva testere mora da se podudara sa odgovarajućim razdvojnim nožem i telo testere mora da bude tanje od debljine razdvojnog noža i širina sečenja sečiva testere mora da bude šira od debljine razdvojnog noža.

##### Upozorenja za postupke sečenja

- ▶ **⚠ OPASNOST: Nikada ne stavljajte prste ili ruke u blizini ili u liniji sa sečivom testere.** Trenutak nepažnje ili omaška može da usmeri vašu ruku prema sečivu testere i da dovede do ozbiljne telesne povrede.
- ▶ Predmet obrade pomerajte ka sečivu testere samo u suprotno od smera okretanja. Pomeranje predmeta obrade u istom smeru u kom se okreće sečivo testere iznad stola može da dovede da predmet obrade i vaša ruka budu povučeni u sečivo testere.
- ▶ Nemojte nikada koristiti ugaoni graničnik za ubacivanje predmeta obrade prilikom uzdužnog sečenja i nemojte koristiti paralelni graničnik kao graničnik dužine prilikom poprečnog sečenja pomoću ugaonog graničnika. Istovremeno navođenje predmeta obrade pomoću paralelnog graničnika i ugaonog graničnika povećava mogućnost zapinjanja ili povratnog udara sečiva testere.
- ▶ Prilikom uzdužnog sečenja, uvek primenjujte silu ubacivanja predmeta obrade između graničnika i sečiva testere. Koristite štap za guranje kada je rastojanje od graničnika i sečiva testere manje od 150 mm, a blok za guranje kada je ovo rastojanje manje od 50 mm. Uređaji za „pomoć pri radu“ će držati vašu ruku na bezbednoj udaljenosti od sečiva testere.
- ▶ Koristite samo štap za guranje koji je isporučio proizvođač ili koji je napravljen u skladu sa uputstvima. Takav štap za guranje pruža dovoljnu udaljenost ruke od sečiva testere.
- ▶ Nemojte nikada koristiti oštećeni ili isečeni štap za guranje. Oštećeni štap za guranje može da se slomi i time izazove da vam ruka sklizne u sečivo testere.
- ▶ Nemojte nijednu radnju obavljati „slobodnom rukom“. Uvek koristite ili paralelni graničnik ili ugaoni graničnik za postavljanje i navođenje predmeta obrade. „Slobodnom rukom“ znači da koristite ruke za pridržavanje ili navođenje predmeta obrade, umesto paralelnog graničnika ili ugaonog graničnika. Testerisanje slobodnom rukom dovodi do odstupanja, zapinjanja i povratnih udaraca.
- ▶ Nemojte nikada posezati oko ili preko sečiva testere dok se okreće. Posezanje za predmetom obrade može dovesti do slučajnog dodira sa pokretnim sečivom testere.

- ▶ **Obezbedite pomoćnu podršku za predmet obrade sa zadnje i/ili bočnih strana stola testere za dugačke i/ili široke predmete obrade, kako bi ih zadržali poravnati.** Dugački i/ili široki predmet obrade ima tendenciju prevrtanja na ivici stola, dovodeći do gubitka kontrole, zapinjanja i povratnih udarača sečiva testere.
- ▶ **Pomerajte predmet obrade ravnomernom brzinom. Nemojte savijati ili uvijati predmet obrade. Ako dođe do zaglavljivanja, odmah isključite alat, izvucite prekidač iz napajanja i zatim otklonite problem.** Zaglavljivanje sečiva testere predmetom obrade može dovesti do povratnog udarača ili zagušenja motora.
- ▶ **Nemojte uklanjati komadiće odsečenog materijala dok testera radi.** Materijal se može zaglaviti između graničnika ili unutar štitnika sečiva testere i sečiva testere, uvlačeći vam prste u sečivo testere. Isključite testeru i sačekajte da se sečivo testere zaustavi pre nego što počnete da uklanjate materijal.
- ▶ **Koristite pomoćni graničnik u dodiru sa površinom stola prilikom uzdužnog sečenja predmeta obrade koji su tanji od 2 mm.** Tanki predmet obrade se može zaglaviti ispod paralelnog graničnika i izazvati povratni udarac.

#### Uzroci povratnog udarača i povezana upozorenja

Povratni udarac je iznenadna reakcija predmeta obrade usled uklještenog, zaglavljelog sečiva testere ili pogrešno poravnate linije rezanja u predmetu obrade u odnosu na sečivo testere ili kada se deo predmeta obrade priklješti između sečiva testere i paralelnog graničnika ili drugog fiksiranog predmeta.

Predmet obrade se najčešće tokom povratnog udarača odize sa stola zadnjim delom sečiva testere i usmerava ka rukovaocu.

Povratni udarac je rezultat pogrešne upotrebe testere i/ili pogrešnih postupaka, odnosno uslova prilikom rada i može se izbeći preduzimanjem odgovarajućih mera opreza kako je naznačeno u nastavku.

- ▶ **Nemojte nikada stajati neposredno u liniji sa sečivom testere. Svoje telo uvek postavite sa iste strane sečiva testere sa koje se nalazi graničnik.** Povratni udarac može da predmet obrade pokrene velikom brzinom ka bilo kome ko stoji ispred ili u liniji sa sečivom testere.
- ▶ **Nemojte nikada posezati preko ili iza sečiva testere da biste povukli ili pridržali predmet obrade.** Može doći do slučajnog kontakta sa sečivom testere ili povratni udarac može povući vaše prste u sečivo testere.
- ▶ **Nemojte nikada držati i pritiskati predmet obrade koji odseca sečivo testere koje se okreće.** Pritiskanje predmeta obrade koji se odseca uz sečivo testere će dovesti do zapinjanja i povratnog udarača.
- ▶ **Poravnajte graničnik da bude paralelan sa sečivom testere.** Pogrešno poravnat graničnik će uklještit predmet obrade uz sečivo testere i dovesti do povratnog udarača.
- ▶ **Koristite dasku sa perima za navođenje predmeta obrade uz sto i graničnik prilikom sečenja koje ne**

#### proseca potpuno materijal, kao što je užlebljivanje.

Daska sa perima pomaže da se iskontroliše predmet obrade u slučaju povratnog udarača.

- ▶ **Poduprite velike ploče kako biste umanjili rizik od priklještenja sečiva testere ili povratnog udarača.** Velike ploče imaju običaj da ulegnu pod sopstvenom težinom. Ispod svih delova ploče koji izlaze van površine stola je potrebno postaviti potporu.
  - ▶ **Budite posebno obazrivi prilikom sečenja predmeta obrade koji je uvijen, čvornovat, izvitoperen ili nema pravu ivicu, kako biste ga navodili pomoću ugaonog graničnika ili duž paralelnog graničnika.** Predmet obrade koji je izvitoperen, čvornovat je nestabilan i dovodi do odstupanja zaseka sečivom testere, zapinjanja i povratnog udarača.
  - ▶ **Nemojte nikada seći više od jednog predmeta obrade, naslaganih vertikalno ili horizontalno.** Sečivo testere bi moglo da podigne jedan ili više komada i da izazove povratni udarac.
  - ▶ **Kada ponovo pokrećete testeru sa sečivom u predmetu obrade, centrirajte sečivo testere u zasek tako da zubi testere ne budu u materijalu.** Ako sečivo testere zapinje, može podići predmet obrade i izazvati povratni udarac kada se ponovo započne sečenje.
  - ▶ **Održavajte sečiva testere čistim, oštrim i sa dovoljnom garniturom. Nikada nemojte koristiti izvitoperena sečiva testere ili sečiva testere sa napuklim ili slomljenim zupcima.** Oštra i pravilno podešena sečiva testere svode zapinjanje, zagušenje i povratne udarače na najmanju meru.
- #### Upozorenja za postupak rukovanja stonom testerom
- ▶ **Isključite stonu testeru i izvucite kabl za napajanje iz utičnice prilikom uklanjanja uloška stola, promene sečiva testere ili podešavanja razdvojnog noža ili štitnika sečiva testere, kao i kada ostavljate mašinu bez nadzora.** Pomoću mera predostrožnosti će se izbeći nesreće.
  - ▶ **Nemojte nikada ostavljati bez nadzora stonu testeru koja radi. Isključite je i ne napuštajte alat dok se potpuno ne zaustavi.** Testera koja radi bez nadzora je nekontrolisana opasnost.
  - ▶ **Postavite stonu testeru na dobro osvetljenom i ravnom mestu gde možete da održavate dobar položaj nogu i ravnotežu. Treba da bude postavljena na mestu koje pruža dovoljno prostora za lako rukovanje veličinom vašeg predmeta obrade.** Skučena, mračna mesta i neravni klizavi podovi mogu dovesti do nesreća.
  - ▶ **Često čistite i uklanjajte piljevinu ispod stola testere i/ili uređaja za skupljanje prašine.** Nakupljena piljevina je zapaljiva i može da se samozapali.
  - ▶ **Stona testera mora da se pričvrsti.** Stona testera koja nije pravilno pričvršćena može da se pomeri ili prevrne.
  - ▶ **Uklonite alate, otpatke drveta itd. od stola pre nego što uključite stonu testeru.** Rasejanost ili moguće zaglavljivanje može da bude opasno.



- ▶ **Uvek koristite sečiva testere pravilne veličine i oblika (dijamantski ili okrugli) sa nasadnim otvorima.** Sečiva testere koja ne odgovaraju potpornom hardveru testere će raditi van centra, što će dovesti do gubitka kontrole.
- ▶ **Nikada nemojte koristiti oštećene ili nepravilne načine potpore sečiva testere, poput prirubnica, podmetača sečiva testere, zavrtnja ili navrtki.** Ovi načini potpore su posebno dizajnirani za vašu testeru, za bezbedan rad i optimalni učinak.
- ▶ **Nemojte nikada stajati na stonj testeru, nemojte je koristiti kao oslonac.** Može doći do ozbiljne povrede ako se alat prevrne ili ako se slučajno dodirne alat za sečenje.
- ▶ **Vodite računa da sečivo testere bude postavljeno tako da se okreće u pravilnom smeru. Nemojte koristiti tocila, žičane četke ili abrazivne točkove na stonj testeru.** Nepravilno postavljanje sečiva testere ili upotreba dodatne opreme koja nije preporučena može da izazove ozbiljnu povredu.

### Dodatne sigurnosne napomene

- ▶ **Prilikom montaže lista testere nosite zaštitne rukavice.** Postoji opasnost od povrede.
- ▶ **Nemojte upotrebljavati listove testera od HSS čelika.** Takvi listovi testere mogu lako da se slome.
- ▶ **Električni alat nemojte nikada da koristite bez podloge za sto.** Zamenite neispravnu podlogu za sto. Ukoliko je podloga za sto neispravan, možete se povrediti na list testere.
- ▶ **Neka radni prostor uvek bude čist.** Mešanje materijala je posebno opasno. Prašina lakog metala može da se zapali i eksplođira.
- ▶ **Izaberite odgovarajući list testere za materijal koji želite da obrađujete.**
- ▶ **Upotrebljavajte samo listove testere, koji odgovaraju karakteristikama koje su navedene u ovom uputstvu za rad, kao i na električnom alatu, i koji su prekontrolisani prema EN 847-1 i obeleženi na odgovarajući način.**
- ▶ **Upotrebljavajte samo listove testere koje je preporučio proizvođač ovog električnog alata i koji su pogodni za materijal koji želite da obrađujete.**
- ▶ **Predmet koji se obrađuje prevlačite preko lista testere isključivo dok list testere radi.** Inače postoji opasnost od povratnog udarca, kada list testere zakači u radnom komadu.

### Simboli

Sledeći simboli mogu biti od značaja za upotrebu Vašeg električnog alata. Molimo da zapamtite simbole i njihovo značenje. Prava interpretacija simbola pomoći će Vam da bolje i sigurnije koristite električni alat.

### Simboli i njihovo značenje



**Rukama ne dopirite u područje testere, dok električni alat radi.** Pri kontaktu sa listom testere postoji opasnost od povreda.



**Nosite zaštitnu masku za prašinu.**



**Nosite zaštitu za sluh.** Uticaj buke može da dovede do gubitka sluha.



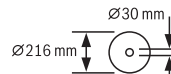
**Nosite zaštitne naočare.**

3 601 M42 000

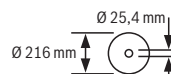
3 601 M42 030

3 601 M42 070

3 601 M42 040

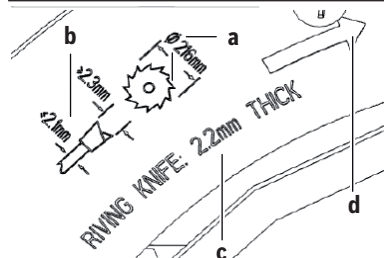


3 601 M42 0B0



Obratite pažnju na dimenzije lista testere. Prečnik otvora mora odgovarati bez zazoru vretenu alata. Ukoliko je neophodno korišćenje reduktora, obratite pažnju na to da dimenzije reduktora odgovaraju debljini osnovnog lista i prečniku otvora lista testere, kao i prečniku vretena alata. Koristite po mogućstvu reduktore koji su isporučeni zajedno sa listovima testere.

Prečnik lista testere mora da odgovara podatku na simbolu.



**a** Prečnik lista testere sme da iznosi maksimalno 216 mm.

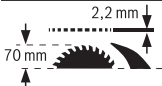
**b** Prilikom zamene lista testere, vodite računa o tome da širina sečenja ne sme da bude manja od 2,3 mm, dok debljina osnovnog lista ne sme da bude veća od 2,1 mm. U

**Simboli i njihovo značenje**

suprotnom, postoji opasnost da se rascepnii klin zakači za radni komad.

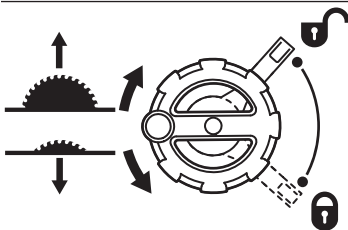
**c** Debljina rascepnog klina (engl.: RIVING KNIFE) iznosi 2,2 mm.

**d** Smer presecanja zuba (smer strelice na listu testere) mora da se poklapa sa smerom strelice na rascepnom klinu.



Debljina rascepnog klina iznosi 2,2 mm.

Maksimalno moguća visina radnog komada iznosi **70** mm.

**leva strana:**

Prikazuje smer okretanja ručice za spuštanje (**transportni položaj**) i podizanje (**radni položaj**) lista testere.

**desna strana:**

Pokazuje položaj blokadne poluge za fiksiranje lista testere i pri podešavanju vertikalnog ugla iskošenja (list testere se može iskretati).



Električni alati klase zaštite II su ojačani ili su duplo izolovani.



Sa CE oznakom, proizvođač potvrđuje da je električni alat u skladu sa važećim EU smernicama.

**Proizvod i opis specifikacije**

**Pročitajte sve bezbednosne napomene i uputstva.** Propusti u poštovanju bezbednosnih napomena i uputstava mogu da prouzrokuju električni udar, požar i/ili teške povrede.

**Čuvajte sva uputstva i bezbednosne napomene za budućnost.**

**Pravilna upotreba**

Električni alat je određen, da kao stacionarni uređaj izvodi preseke po dužini i popreko sa pravim tokom presecanja u tvrdom i mekom drvetu kao i ivericama i pločama od vlakana. Pri tome su mogući horizontalni uglovi iskošenja  $-30^\circ$  do  $+30^\circ$ , kao i vertikalni uglovi iskošenja od  $0^\circ$  do  $45^\circ$ .

Kod upotrebe odgovarajućih listova testere moguće je testerisanje aluminijumskih profila i plastike.

**Prikazane komponente**

Označavanje brojevima komponenti sa slika odnosi se na prikaz električnog alata na grafičkoj strani.

- (1) Skala za odstojanje lista testere od paralelnog graničnika
- (2) Ugaoni graničnik
- (3) Zaštitni poklopac
- (4) Rascepnii klin
- (5) Paralelni graničnik
- (6) Proširenje stola za testerisanje
- (7) Futrola ugaonog graničnika
- (8) Otvori za montažu
- (9) Okasti ključ (24 mm; 23 mm)
- (10) Šestougaoni ključ (5 mm)
- (11) Držać za čuvanje zaštitnog poklopca
- (12) Pokretni štap
- (13) Zatezna drška za proširenje stola za testerisanje
- (14) Ručni točkić
- (15) Ručica za podizanje i spuštanje lista testere
- (16) Sigurnosni poklopac prekidača za uključivanje-isključivanje
- (17) Graničnik za ugao iskošenja od  $45^\circ$  (vertikalni)
- (18) Blokadni poluga i podešavanje vertikalnog ugla iskošenja
- (19) Skala za ugao iskošenja (vertikalni)
- (20) Graničnik za ugao iskošenja od  $0^\circ$  (vertikalni)
- (21) Sto za testerisanje
- (22) Zavrtanj za podešavanje sile zatezanja paralelnog graničnika
- (23) Umetak za sto
- (24) List testere
- (25) Žleb vodice za paralelni graničnik
- (26) Držać kabla
- (27) Hvataljka za nošenje
- (28) Žleb vodice za ugaoni graničnik
- (29) Usisni adapter
- (30) Klinasti žleb vodice na stolu za testerisanje za paralelni graničnik
- (31) Ploča na dnu
- (32) Blokadni zavrtanj rešetke na dnu
- (33) Stezna poluga rascepnog klina
- (34) Pozicione čivije za rascepnii klin
- (35) Blokadni zavrtanj umetka za sto
- (36) Zatezna poluga zaštitnog poklopca
- (37) Vodeća osovinica zaštitnog poklopca
- (38) Zatezna drška paralelnog graničnika
- (39) Klinasta vodica paralelnog graničnika
- (40) Dodatni paralelni graničnik

- |   |  |
|---|--|
| <p>(41) Set za pričvršćivanje „Dodatni paralelni graničnik“</p> <p>(42) Šina vodica ugaonog graničnika</p> <p>(43) Donji poklopac lista testere</p> <p>(44) Vezica donjeg poklopca lista testere</p> <p>(45) Rupa za hvatanje za podizanje umetka za sto</p> <p>(46) Stezna navrtka</p> <p>(47) Poluga za blokiranje vretena</p> <p>(48) Zatezna prirubnica</p> <p>(49) Prihvatna prirubnica</p> <p>(50) Vreteno alata</p> <p>(51) Pokazivač ugla (vertikalni)</p> <p>(52) Točkić za fiksiranje za željeni ugao iskošenja (horizontalni)</p> <p>(53) Pokazivač ugla na ugaonom graničniku</p> <p>(54) Lupa</p> <p>(55) Pokazivač rastojanja stola za testerisanje</p> <p>(56) Taster za uključivanje</p> <p>(57) Prozor za gledanje</p> <p>(58) Zavrtnj sa krstastom glavom za podešavanje graničnika na 0°</p> | <p>(59) Zavrtnj za pokazivač ugla (vertikalni)</p> <p>(60) Zavrtnj sa krstastom glavom za podešavanje graničnika na 45°</p> <p>(61) Zavrtnji sa unutrašnjim šestouganim urezom (5 mm) napred za podešavanje paralelnosti lista testere</p> <p>(62) Zavrtnji sa unutrašnjim šestouganim urezom (5 mm) pozadi za podešavanje paralelnosti lista testere</p> <p>(63) Zavrtnj za pokazivač rastojanja stola za testerisanje</p> <p>(64) Zavrtnji sa unutrašnjim šestouganim urezom (5 mm) za podešavanje paralelnosti paralelnih graničnika</p> <p>(65) Zavrtnj za pokazivač rastojanja paralelnog graničnika</p> <p>(66) Zavrtnji za podešavanje umetka za sto</p> <p>(67) Futrola pokretnog štapa</p> <p>(68) Futrola šestougaonog ključa</p> <p>(69) Futrola okastog ključa</p> |
|---|--|

## Tehnički podaci

Stona kružna testera		GTS 635-216	GTS 635-216
Broj artikla		<b>3 601 M42 000</b> <b>3 601 M42 030</b> <b>3 601 M42 070</b> <b>3 601 M42 040</b>	<b>3 601 M42 0B0</b>
Nominalna ulazna snaga	W	1600	1600
Nominalni napon	V	220 - 240	220 - 240
Frekvencija	Hz	50/60	50/60
Broj obrtaja u praznom hodu	min <sup>-1</sup>	5500	5500
Graničnik struje pri pokretanju		●	●
Težina u skladu sa EPTA-Procedure 01:2014	kg	22	22
Klasa zaštite		□/II	□/II
Dimenzije (uključujući odvojive elemente uređaja)			
Širina x dubina x visina	mm	658 x 332 x 553	658 x 332 x 553
<b>Dimenzije za odovarajuće listove testere</b>			
Prečnik lista testere	mm	216	216
Debljina osnovnog lista	mm	1,5 - 2,1	1,5 - 2,1
Min. debljina/razmetanje zuba	mm	2,3	2,3
Prečnik otvora	mm	30	25,4

Maksimalne dimenzije radnog komada: (videti „Maksimalne dimenzije radnog komada“, Strana 352)

## Informacija o šumovima

Vrednosti emisije buke utvrđene u skladu sa **EN 62841-3-1**.

Pod A klasifikovan nivo buke električnog alata po pravilu iznosi: nivo zvučnog pritiska **94** dB(A); nivo zvučne snage **103** dB(A). Nesigurnost K = **3** dB.

**Nosite zaštitu za sluh!**

Nivo emisije buke naveden u ovim uputstvima je izmeren prema standardizovanom mernom postupku i može se koristiti za poređenje električnih alata jedan sa drugim. Pogodna je i za privremenu procenu emisije buke.

Navedena vrednost emisije buke odgovara osnovnoj upotrebi električnog alata. Ako se električni alat upotrebljava za druge namene, sa drugim upotrebljenim alatima ili ako se nedovoljno održava, može doći do odstupanja vrednosti emisije buke. Ovo može u značajnoj meri povećati emisiju buke tokom celokupnog perioda korišćenja.

Za tačnu procenu emisije buke trebalo bi uzeti u obzir i vreme u kojem je uređaj isključen ili u situaciji da radi, ali nije stvarno u upotrebi. Ovo može značajno redukovati emisiju buke tokom celokupnog perioda korišćenja.

## Montaža

- **Izbegavajte nenameran start električnog alata. Za vreme montaže i kod svih radova na električnom alatu nesme mrežni utikač da je priključen na struju.**

### Obim isporuke

Pre prvog puštanja u rad električnog alata proverite, da li su isporučeni svi dole navedeni delovi:

- Stona kružna testera sa montiranim listom testere (24) i rascepnim klinom (4)
- Ugaoni graničnik (2)
- Paralelni graničnik (5)
- Dodatni paralelni graničnik (40)
- Set za pričvršćivanje „Dodatni paralelni graničnik“ (41) (2 pričvršna zavrtnja, 2 podloške, 2 leptir navrtke)
- Zaštitni poklopac (3)
- Šestougaoni ključ (10)
- Okasti ključ (9) sa vrhom odvrtča za zavrtnje sa prezorom
- Pokretni štap (12)
- Umetak za sto (23)

**Napomena:** Proverite, da li električni alat eventualno ima oštećenja.

Pre daljeg korišćenja električnog alata, morate pažljivo da proverite da li zaštitni mehanizam ili blago oštećeni delovi besprekorno i adekvatno funkcionišu. Prekontrolišite, da li pokretni delovi funkcionišu besprekorno i ne zaglavljuju, ili da li su delovi oštećeni. Svi delovi moraju biti ispravno montirani i ispunjavati sve uslove, da bi obezbedili besprekoran rad.

Oštećeni uređaji zašтите i delovi moraju se stručno popraviti ili zameniti u priznatoj stručnoj radionici.

### Montaža pojedinačnih delova

- Izvadite sve isporučene delove oprezno iz svoga pakovanja.
- Izvadite sav materijal od pakovanja električnog uređaja i isporučenog pribora.
- Okrenite blokadne zavrtnje (32) sa vrhom okastog ključa (9) do graničnika u pravcu okretanja „Otključavanje“ i

otvorite rešetku na dnu (31) (videti sliku a).

Uklonite materijal za pakovanje ispod bloka motora.

Na samom kućištu su pričvršćeni sledeći elementi uređaja: pokretni štap (12), okasti ključ (9), šestougaoni ključ (10), paralelni graničnik (5), ugaoni graničnik (2), usisni adapter (29), dodatni paralelni graničnik (40) sa setom za pričvršćivanje (41), zaštitni poklopac (3).

- Kada vam je potreban neki od ovih elemenata uređaja, pažljivo ih izvadite iz depoa za čuvanje.

### Pozicioniranje rascepnog klina (videti slike b1–b2)

**Napomena:** Ukoliko je potrebno, pre pozicioniranja očistite sve delove koje treba montirati.

- Polugu (15) obrnite u smeru kazaljke na satu do graničnika, tako da se list testere (24) nalazi u najvišoj mogućoj poziciji iznad stola za testerisanje.
- Otpustite steznu polugu (33).
- Rascepnik klin (4) gurajte u smeru stezne poluge (33), sve dok ne bude mogao da se vuče nagore.
- Rascepnik klin vucite skroz nagore, tako da bude pozicioniran na sredini lista testere.
- Pustite da obe čivije (34) uđu u donje otvore na rascepnom klinu i ponovo čvrsto povucite steznu polugu (33).

### Montaža umetka za sto (videti sliku c)

- Stavite umetak za sto (23) preko rascepnog klina (4) u otvor za alat.
- Okrenite blokadni zavrtnj (35) sa vrhom okastog ključa (9) do graničnika u položaj okretanja „Zaključavanje“.

Prednja strana umetka za sto (23) mora da bude u nivou ili malo ispod stola za testerisanje, zadnja strana mora da bude u nivou ili malo iznad stola za testerisanje (videti „Podešavanje nivoa podloge za sto (videti sliku N)“, Strana 354).

### Montaža zaštitnog poklopca (videti slike d1–d2)

**Napomena:** Montirajte zaštitni poklopac samo kada je rascepnik klin montiran u najvišem položaju neposredno iznad sredine lista testere (videti sliku b2). Zaštitni poklopac nemojte da montirate kada se rascepnik klin nalazi u najnižem položaju (status isporuke ili pozicija za rezanje žlebova (videti sliku b1).

- Otpustite steznu polugu (36) i skinite zaštitni poklopac (3) iz držača (11).
- Jednom rukom držite zaštitu lista testere (gornja metalna šina) na zaštitnom poklopcu (3), a drugom rukom steznu polugu (36) nagore.
- Gurajte vodeće zavrtnje (37) unazad, u žleb na rascepnom klinu (4).
- Zaštitni poklopac (3) pomerajte nadole, sve dok zaštita lista testere (metalna šina) ne bude stajala **paralelno** površini stola za testerisanje (21).
- Pritisnite steznu polugu (36) nadole. Stezna poluga mora da osetno i čujno uđe u ležište a zaštitni poklopac (3) treba da bude čvrsto i bezbedno montiran.

- ▶ **Pre svakog korišćenja proverite da li se zaštitni poklopac nesmetano pomera. Nemojte koristiti električni alat, ako se zaštitni poklopac ne pokreće slobodno i ne zatvori se odmah.**

#### Montaža paralelnog graničnika (videti sliku e)

Paralelni graničnik (5) se može pozicionirati bilo levo ili desno od lista testere.

- Otpustite zateznu dršku (38) paralelnog graničnika (5). Time se rasterećuje klinasta vodica (39).
- Postavite prvo paralelni graničnik u žleb vodice (30) stola za testerisanje. Pozicionirajte paralelni graničnik u prednji žleb vodice (25) stola za testerisanje. Paralelni graničnik se sada može po želji pomerati.
- Za fiksiranje paralelnog graničnika, pritisnite zateznu dršku (38) nadole.

#### Montaža dodatnog paralelnog graničnika (videti sliku f)

**Za sečenje testerom uskih radnih komada i za sečenje pod vertikalnim uglom iskošenja**, dodatni paralelni graničnik (40) morate montirati na paralelni graničnik (5). Dodatni paralelni graničnik se po potrebi može montirati levo ili desno na paralelnom graničniku (5).

Za montažu koristite set za pričvršćivanje „Dodatni paralelni graničnik“ (41) (2 pričvrtna zavrtnja, 2 podloške, 2 leptirnavrtke).

- Postavite pričvrtna zavrtnja kroz bočne otvore na paralelnom graničniku (5).
- Glave zavrtnjeva služe pritom kao vodica dodatnog paralelnog graničnika.
- Gurnite dodatni paralelni graničnik (40) preko glava pričvrtnih zavrtnjeva.
- Postavite podloške na pričvrtna zavrtnja i zategnite zavrtnje pomoću leptirnavrtki.

#### Montaža ugaonog graničnika (videti sliku g)

- Ubacite šinu (42) ugaonog graničnika (2) u jedan od predviđenih žlebova vodice (28) stola za testerisanje.

#### Stacionarna ili fleksibilna montaža

- ▶ **Da bi se obezbedilo bezbedno rukovanje, morate pre upotrebe da montirate električni alat na ravnu i stabilnu radnu površinu (na primer radni sto).**

#### Montaža na radnu površinu (videti sliku h)

- Pričvrstite električni alat nekim pogodnom spojem zavrtnja na radnu površinu. Za to služe otvori (8).

#### Montaža na Bosch radni sto (videti sliku i)

Bosch radni stolovi (npr. GTA 560) nude električnom alatu stabilnost na svakoj podlozi sa nožicama koje se podešavaju po visini.

- ▶ **Pročitajte sve upozoravajuće napomene i uputstva koja su priložena uz radni sto.** Imputi kod pridržavanja upozorenja i uputstava mogu imati za posledicu električni udar, požar i/ili teške povrede.
- ▶ **Postavite radni sto ispravno, pre nego što montirate električni alat.** Besprekorna montaža je važna da bi sprečili rizik od urušavanja.

- Montirajte električni alat u transportnom položaju na radni sto.

#### Usisavanje prašine/piljevine

Prašine od materijala kao što je premaz koji sadrži olovo, neke vrste drveta, minerali i metal mogu biti štetni po zdravlje. Dodir ili udisanje prašine mogu izazvati alergijske reakcije i/ili oboljenja disajnih puteva radnika ili osoba koje se nalaze u blizini.

Neke prašine kao od hrasta i bukve važe kao izazivači raka, posebno u vezi sa dodatnim materijama za obradu drveta (hromati, zaštitna sredstva za drvo). Sa materijalom koji sadrži azbest smeju raditi samo stručnjaci.

- Koristite što je više moguće usisavanje prašine pogodno za materijal.
- Pobrinite se za dobro provetranje radnog mesta.
- Preporučuje se, da se nosi zaštitna maska za disanje sa klasom filtera P2.

Obratite pažnju na propise za materijale koje treba obrađivati u Vašoj zemlji.

Usisavanje prašine/piljevine može biti blokirano prašinom ili piljevinom ili lomljenim komadima od radnog komada.

- Isključite električni alat i izvucite mrežni utikač iz utičnice.
- Sačekajte dok se list testere u potpunosti ne zaustavi.
- Pronadite uzrok blokade i uklonite je.

- ▶ **Izbegavajte sakupljanje prašine na radnom mestu.** Prašine se mogu lako zapaliti.

- ▶ **Da biste izbegli opasnost od požara pri testerisanju aluminijuma, ispraznite donji poklopac lista testera i ne koristite usisavanje piljevine.**

#### Očistite donji poklopac lista testere (videti sliku j)

Za uklanjanje komada odlomljenih sa radnog komada i većih strugotina, donji poklopac lista testere (43) može da se otvori.

- Isključite električni alat i izvucite mrežni utikač iz utičnice.
- Sačekajte dok se list testere skroz ne zaustavi.
- Iskrenite električni alat na stranu.
- Otvorite rešetku na dnu (31) (videti sliku a).
- Odvojite polako vezice (44) donjeg poklopca lista testere i zatvorite donji poklopac lista testere (43).
- Uklonite lomljene komade radnog komada i piljevinu.
- Ponovo zatvorite donji poklopac lista testere (43) dok se vezice (44) ne zakače.
- Zatvorite rešetku na dnu (31).
- Dovedite električni alat u radni položaj.

#### Spoljno usisavanje (videti sliku k)

- Utaknite odgovarajuće crevo za usisavanje u usisnom adapteru (29).

Usisivač mora biti pogodan za materijal koji treba obrađivati. Koristite prilikom usisavanja posebno po zdravlje štetnih prašina, prašine koje izazivaju rak ili suvih prašina specijalan usisivač.

#### Zamena lista testere (videti slike l1 – l4)

- ▶ **Izvcite pre svih radova na električnom alatu mrežni utikač iz utičnice.**
- ▶ **Prilikom montaže lista testere nosite zaštitne rukavice.** Postoji opasnost od povrede.
- ▶ **Koristite samo listove testere čija je maksimalno dozvoljena brzina veća od broja obrtaja u praznom hodu vašeg električnog alata.**
- ▶ **Upotrebljavajte samo listove testere, koji odgovaraju karakteristikama koje su navedene u ovom uputstvu za rad, kao i na električnom alatu, i koji su prekontrolisani prema EN 847-1 i obeleženi na odgovarajući način.**
- ▶ **Koristite samo listove testere koje je preporučio proizvođač ovog električnog alata i koji su prikladni za materijal koji želite da obrađujete.** Na taj način ćete izbeći pregrevanje vrhova zuba testere i topljenje materijala za obradu.
- ▶ **Nemojte upotrebljavati listove testera od HSS čelika.** Takvi listovi testere mogu lako da se slome.

#### Demontaža lista testere

- Otvorite steznu polugu (36) i skinite zaštitni poklopac (3) iz žleba na rasepnom klinu (4).
- Okrenite blokadni zavrtanj (35) sa vrhom okastog ključa (9) do graničnika u položaj okretanja „Otključavanje“ i podignite umetak za sto (23) iz otvora za alat. Za lakše podizanje rupe za hvatanje (45).
- Ručicu (15) obrnite u smeru kretanja kazaljke na satu do graničnika, tako da se list testere (24) nalazi u najvišoj mogućoj poziciji iznad stola za testerisanje.
- Okrećite zateznu navrtku (46) pomoću okastog ključa (9) i istovremeno pritisnite zaustavnu polugu vretena (47), dok ne ulegne.
- Držite polugu za blokadu vretena zategnutu i odvrnite zatezne navrtke suprotno od kazaljke na satu.
- Skinite zateznu prirubnicu (48).
- Skinite list testere (24).

#### Montaža lista testere

Ukoliko je neophodno, očistite pre ugradnje sve delove koje treba montirati.

- Stavite novi list testere na zateznu prirubnicu (50) na vretenu alata (49).

**Napomena:** Nemojte da upotrebljavate suviše male listove testere. Radijalni žleb između lista testere i rasepnog klina sme da iznosi najviše 3 – 8 mm.

- ▶ **Pri ugradnji obratite pažnju na to da se pravac presecanja zuba (pravac strelice na listu testere) poklapa sa smerom strelice na rasepnom klinu!**
- Postavite zateznu prirubnicu (48) i zateznu navrtku (46).
- Okrećite zateznu navrtku (46) pomoću okastog ključa (9) i istovremeno pritisnite zaustavnu polugu vretena (47), dok ne ulegne.
- Stegnite čvrsto zateznu navrtku u smeru kretanja kazaljke na satu.

- Stavite umetak za sto (23) preko rasepnog klina (4) u otvor za alat. Okrenite blokadni zavrtanj (35) sa vrhom okastog ključa (9) do graničnika u položaj okretanja „Zaključavanje“.
- Montirajte ponovo zaštitni poklopac (3) (videti „Montaža zaštitnog poklopca (videti slike d1–d2)“, Strana 348).

## Režim rada

- ▶ **Izvcite pre svih radova na električnom alatu mrežni utikač iz utičnice.**

### Transportna i radna pozicija lista testere

#### Transportna pozicija

- Uklonite zaštitni poklopac (3), uklonite umetak za sto (23) i pozicionirajte rasepni klin (4) u najnižem položaju. Ponovo umetnite umetak za sto (23).
- Ručicu (15) obrćite suprotno smeru obrtanja kazaljke na satu, dok se zupci lista testere (24) ne nađu ispod stola za testerisanje (21).
- Gurnite proširenje stola za testerisanje (6) sasvim unutra. Pritisnite zateznu dršku (13) nadole. Time je učvršćeno proširenje stola za testerisanje.

#### Radna pozicija

- Pozicionirajte rasepni klin (4) u najvišem položaju neposredno iznad sredine lista testere, ubacite podlogu za sto (23) i montirajte zaštitni poklopac (3).
- Polugu (15) obrćite u pravcu obrtanja kazaljke na satu, dok se gornji zupci lista testere (24) ne nađu oko 3 – 6 mm iznad radnog komada.

### Povećavanje stola za testerisanje

Dugi i teški radni komadi moraju se na slobodnom kraju podupreti ili osloniti.

#### Proširenje stola za testerisanje (videti sliku A)

Proširenje stola za testerisanje (6) proširuje sto za testerisanje (21) udesno.

- Povucite zateznu dršku (13) za proširenje stola za testerisanje do kraja nagore.
- Izvcite proširenje stola za testerisanje (6) do željenog položaja prema spolja.
- Pritisnite zateznu dršku (13) nadole. Time je učvršćeno proširenje stola za testerisanje.

### Podešavanje vertikalnog i horizontalnog ugla iskošenja

Radi obezbeđivanja preciznih sečenja morate posle intenzivne upotrebe prekontrolisati osnovna podešavanja električnog alata i u datom slučaju podesiti.

#### Podešavanje vertikalnog ugla iskošenja (list testere) (videti sliku B)

Vertikalni ugao iskošenja može da se podešava u oblasti od 0° do 45°.

- Otpustite blokadnu polugu (18) okretanjem suprotno smeru kretanja kazaljke na satu.

**Napomena:** Kada se blokadna poluga potpuno otpusti, list testere se usled gravitacije pomera u položaj na oko 30°.

- Povucite ili pritisnite ručni točkić (14) duž kućišta dok se pokazivač ugla (51) ne pokaže željeni vertikalni ugao iskošenja.
- Držite ručni točkić u ovom položaju i ponovo pritegnite blokadnu polugu (18).

**Za brzo i precizno podešavanje standardnih uglova od 0° i 45°** predviđeni su fabrički podešeni graničnici ((20), (17)).

#### **Podešavanje horizontalnog ugla iskošenja (ugaoni graničnik) (videti sliku C)**

**Napomena:** Za rezove sa suženjima (dugi klinovi) koristite odgovarajuće elemente.

Horizontalni ugao iskošenja može da se podešava u oblasti od 30° (sa leve strane) do 30° (sa desne strane).

- Otpustite točkić za fiksiranje (52), ako je zavrnut.
- Okrećite ugaoni graničnik dok pokazivač ugla (53) ne prikaže željeni ugao iskošenja na skali.
- Ponovo zavrnite točkić za fiksiranje (52).

#### **Podešavanje paralelnog graničnika**

Paralelni graničnik (5) se može pozicionirati levo (crna skala) ili desno (srebrna skala) od lista testere. Oznaka u lupi (54) pokazuje na skali (1) podešeno rastojanje paralelnog graničnika od lista testere.

Postavite paralelni graničnik na željenoj strani lista testere (videti „Montaža paralelnog graničnika (videti sliku e)“, Strana 349).

#### **Podešavanje paralelnog graničnika pri neizvučenom stolu za testiranje**

- Otpustite zateznu dršku (38) paralelnog graničnika (5). Pomerajte paralelni graničnik dok se oznaka u lupi (54) ne pojavi na željenom rastojanju od lista testere. Pri neizvučenom stolu za testiranje važi donji natpis na srebrnoj skali (1).
- Za fiksiranje, pritisnite zateznu dršku (38) nadole.

#### **Podešavanje paralelnog graničnika pri izvučenom stolu za testiranje (videti sliku D)**

- Pozicionirajte paralelni graničnik desno od lista testere. Pomerajte paralelni graničnik dok se oznaka ne pojavi u lupi (54) na donjoj skali 29 cm. Za fiksiranje, pritisnite zateznu dršku (38) nadole.
- Povucite zateznu dršku (13) za proširenje stola za testiranje do kraja nagore.
- Povucite proširenje stola za testiranje (6) prema spoljnoj strani dok pokazivač rastojanja (55) na gornjoj skali ne pokaže željeno rastojanje od lista testere.
- Pritisnite zateznu dršku (13) nadole. Time je učvršćeno proširenje stola za testiranje.

#### **Podešavanje dodatnog paralelnog graničnika (videti sliku E)**

**Za sečenje testerom uskih radnih komada i za sečenje pod vertikalnim uglom iskošenja**, dodatni paralelni graničnik (40) morate montirati na paralelni graničnik (5). Dodatni paralelni graničnik se po potrebi može montirati levo ili desno na paralelnom graničniku (5).

Radni komadi se mogu zaglaviti pri testiranju između paralelnog graničnika i lista testere, mogu biti i zahvaćeni listom testere i odbačeni.

Stoga podesite tako dodatak paralelnog graničnika, da se kraj vodice završava u području između prvog zuba lista testere i prednje ivice rascepnog klina.

- U tu svrhu otpustite obe leptir-navrtke (41) i gurnite dodatni paralelni graničnik samo do dva prednja zavrtnja za pričvršćivanje.
- Ponovo stegnite leptir navrtke.

#### **Podešavanje rascepnog klina (videti sliku F)**

Rascepni klin (4) sprečava da se list testere (24) zaglavi u rezu. Postoji inače opasnost povratnog udarca, ako list testere zaglavi u radnom komadu.

Pazite stoga uvek na to da se rascepni klin korektno podesi:

- Radijalni procep između lista testere i rascepnog klina sme iznositi maksimalno 5 mm.
- Debljina rascepnog klina mora biti manja od širine presecanja i veća od debljine osnovnog lista.
- Rascepni klin mora uvek da bude u jednoj liniji sa listom testere.
- Za normalno presecanje rascepni klin mora uvek biti u najvišoj mogućoj poziciji.

#### **Podešavanje visine rascepnog klina**

Za testiranje žlebova morate podesiti visinu rascepnog klina.

► **Električni alat koristite za porublivanje ili izradu žlebova samo sa odgovarajućim zaštitnim elementom (npr. zaštitnom haubom, potisnim češljem).**

- Otvorite steznu polugu (36) i skinite zaštitni poklopac (3) iz žleba na rascepnom klinu (4). Kako bi se zaštitni poklopac zaštitio od oštećenja, deponujte ga u predviđenom držaču (11) na kućištu (pogledajte i sliku 02).
- Ručicu (15) obrnite u smeru kretanja kazaljke na satu do graničnika, tako da se list testere (24) nalazi u najvišoj mogućoj poziciji iznad stola za testiranje.
- Otpustite steznu polugu (33).
- Rascepni klin skinite sa čivija (34) (zateznu polugu (33) povucite malo ka spolja) i pomerajte rascepni klin (4) nadole do graničnika.
- Pustite da obe čivije (34) uđu u donje gornje na rascepnom klinu i ponovo čvrsto povucite steznu polugu (33).

## Puštanje u rad

- **Obraćite pažnju na napon mreže!** Napon strujnog izvora mora biti usaglašen sa podacima na tipskoj tablici električnog alata.

## Uključivanje (videti sliku G1)

- Za puštanje u rad pritisnite zeleni taster za uključivanje (56).

## Isključivanje (videti sliku G2)

- Pritisnite sigurnosni poklopac (16).

## Nestanak struje

Prekidač za uključivanje/isključivanje je tzv. prekidač nultog napona, koji sprečava ponovno pokretanje električnog alata nakon nestanka struje (npr. izvlačenje mrežnog utikača tokom rada).

Kako bi električni alat nakon toga ponovo bio pušten u rad, morate da pritisnete zeleni taster za uključivanje/isključivanje (56).

## Zaštita od neovlašćenog korišćenja (videti sliku G3)

Za zaštitu od neovlašćenog rukovanja, zaštitni poklopac prekidača za uključivanje/isključivanje (16) možete da blokirate pomoću katanca.

- Gurnite prozor za gledanje (57) skroz nagore i lagano pritisnite zaštitni poklopac.
- Zatvorite ušice prozora za gledanje i ušicu osnovne ploče prekidača za uključivanje/isključivanje pomoću katanca.

## Napomene za rad

### Opšta upozorenja o testeri

- **Kod svih presecanja morate prvo obezbediti, da list testere nikada ne može dodirivati graničnike ili druge delove uređaja.**
- **Električni alat koristite za porublivanje ili izradu žljebova samo sa odgovarajućim zaštitnim elementom (npr. zaštitnom haubom, potisnim češljem).**
- **Nemojte električni alat upotrebljavati za pravljenje proreza (na završnom žlebu predmeta koji se obrađuje).**

Čuvajte list testere od udarca i potresa. Ne izlažite list testere bočnom pritisku.

Klin za procep mora biti u ravni sa listom testere, da bi izbegli zaglavljivanje radnog komada.

Ne obrađujte izvijene radne komade. Radni komad mora uvek imati ravnu ivicu radi naleganja na paralelni graničnik.

Čuvajte uvek pokretni klišee na električnom alatu.

### Pozicija rukovaoca (videti sliku H)

- **Nemojte nikada stajati neposredno u liniji sa sečivom testere. Svoje telo uvek postavite sa iste strane sečiva testere sa koje se nalazi graničnik.** Povratni udarac može da predmet obrade pokrene velikom brzinom ka bilo kome ko stoji ispred ili u liniji sa sečivom testere.
- Držite podalje ruke, prste i šake od rotirajućeg lista testere.

Obraćite pažnju pritom na sledeća uputstva:

- Držite radni komad sigurno sa obe ruke i pritisnite ga čvrsto sa obe ruke na stolu za testerisanje.
- Za uske radne komade i za sečenje vertikalnih uglova iskošenja, uvek upotrebljavajte isporučeni klizni štap (12) i dodatni paralelni graničnik (40).

### Maksimalne dimenzije radnog komada

vertikalni ugao iskošenja	maks. visina radnog komada [mm]
0°	70
45°	50

## Testerisanje

### Testerisanje pravih preseka

- Podesite paralelni graničnik (5) na željenu širinu reza (videti „Podešavanje paralelnog graničnika“, Strana 351).
- Postavite radni komad na sto za testerisanje ispred zaštitnog poklopca (3).
- Podignite ili spustite list testere pomoću ručice (15) dok se gornji zupci lista testere (24) ne nađu otprilike na 3–6 mm iznad radnog komada.
- Uključite električni alat.
- Presecite radni komad sa ravnomernim pomeranjem napred. Ako primenite preveliki pritisak, vrhovi lista testere mogu da se pregreju i radni komad može da se ošteti.
- Isključite električni alat i sačekajte dok se list testere skroz ne zaustavi.

### Testerisanje vertikalnih uglova iskošenja

- Podesite željeni vertikalni ugao iskošenja lista testere. Kada je list testere nagnut nalevo, graničnik mora da bude desno od lista testere.
- Pratite radne korake prema: (videti „Testerisanje pravih preseka“, Strana 352)

### Rezanje sa horizontalnim uglom iskošenja (videti sliku I)

- Podesite željeni horizontalni ugao iskošenja na ugaonom graničniku (2).
- Postavite radni komad na ugaoni graničnik (2).
- Podignite ili spustite list testere pomoću ručice (15) dok se gornji zupci lista testere ne nađu otprilike na 5 mm iznad površine radnog komada.
- Uključite električni alat.
- Jednom rukom radni komad pritiskajte na ugaoni graničnik a drugom rukom ga lagano gurajte na točkić za fiksiranje (52) u žlebu vodice (28) prema napred.
- Isključite električni alat i sačekajte dok se list testere skroz ne zaustavi.

## Provera osnovnih podešavanja i podešavanje

Radi obezbeđivanja preciznih sečenja morate posle intenzivne upotrebe prekontrolisati osnovna podešavanja električnog alata i u datom slučaju podesiti. Za to Vam je potrebno iskustvo i odgovarajući specijalni alat. Bosch-servis izvodi ovaj posao brzo i pouzdano.



### Podešavanje graničnika za standardni ugao iskošenja od 0°/45° (vertikalno)

- Dovedite električni alat u radni položaj.
- Podesite vertikalni ugao iskošenja lista testere od 0°.
- Uklonite zaštitni poklopac (3).

#### Provera (videti sliku J1)

- Skinite umetak za sto (23) (videti „Montaža umetka za sto (videti sliku c)“, Strana 348).
- Postavite ugaono granično merilo na 90° i stavite ga na sto za testerisanje (21).

Krak ugaonog graničnog merila mora da bude u ravni sa listom testere (24) na celoj dužini.

#### Podešavanje (videti sliku J2)

- Otpustite zavrtnj (58). Tada se može pomeriti graničnik od 0° (20).
- Otpustite blokadnu polugu (18).
- Pomerite ručni točkić (14) prema graničniku od 0°, dok krak ugaonog graničnog merila ne bude celom dužinom u ravni sa listom testere.
- Držite ručni točkić u ovom položaju i ponovo pritegnite blokadnu polugu (18).
- Ponovo pričvrstite zavrtnj (58).
- Ponovo montirajte umetak za sto (23) (videti „Montaža umetka za sto (videti sliku c)“, Strana 348).

Ako pokazivač ugla (51) posle podešavanja nije u liniji sa oznakom 0° skale (19), otpustite zavrtnj (59) pomoću standardnog krstastog odvrtčača i poravnajte pokazivač ugla duž oznake za 0°.

Ponovite gore navedene radne korake na odgovarajući način za vertikalni ugao iskošenja od 45° (otпустите zavrtnj (60); pomerite graničnik za 45° (17)). Pokazivač ugla (51) pri tom ne sme ponovo da se razdesi.

### Paralelnost lista testere u odnosu na žlebove vodice ugaonog graničnika (videti sliku K)

- Dovedite električni alat u radni položaj.
- Uklonite zaštitni poklopac (3).

#### Provera

- Olovkom označite prvi levi zub testere koji se može videti na zadnjoj strani iznad podloge za sto.
- Uglomer podesite na 90° i postavite ga na ivicu žleba vodice (28).
- Pomerajte krak uglomera dok ne dodirne označeni zub testere i pročitajte rastojanje između lista testere i žleba vodice.
- Okrenite list testere tako da označeni zub stoji napred iznad podloge za sto.
- Pomerite uglomer uglova duž žleba vodice do označenog zuba testere.
- Izmerite ponovo rastojanje između lista testere i žleba vodice.

Oba izmerena rastojanja moraju biti identična.

#### Podešavanje

- Otpustite zavrtnje sa unutrašnjim šestougaonim urezom (61) sa prednje strane ispod stola za testerisanje i zavrtnje sa unutrašnjim šestougaonim urezom (62) sa

zadnje strane ispod stola za testerisanje pomoću isporučene šestougaonog ključa (10).

- Pažljivo pomerajte list testere dok se ne bude paralelan sa žlebom vodice (28).
- Ponovo pritegnite sve zavrtnje (61) i (62).

### Podešavanje pokazivača rastojanja stola za testerisanje (videti sliku L)

- Pozicionirajte paralelni graničnik desno od lista testere. Pomerajte paralelni graničnik dok se oznaka ne pojavi u lupi (54) na donjoj skali 29 cm. Za fiksiranje, pritisnite zateznu dršku (38) nadole.
- Povucite zateznu dršku (13) do kraja nagore i povucite proširenje stola (6) do kraja prema spoljnoj strani.

#### Provera

Pokazivač rastojanja (55) na gornjoj skali (1) mora da pokazuje istu vrednost kao oznaka u lupi (54) na donjoj skali (1).

#### Podešavanje

- Povucite proširenje stola (6) do kraja prema spoljnoj strani.
- Otpustite zavrtnj (63) pomoću krstastog odvrtčača i pokazivač rastojanja (55) usmerite duž 29-cm oznake na gornjoj skali (1).

### Podešavanje paralelnosti paralelnog graničnika (videti sliku M)

- Dovedite električni alat u radni položaj.
- Uklonite zaštitni poklopac (3).
- Otpustite zateznu dršku (38) paralelnog graničnika i gurajte je dok ne dodirne list testere.

#### Provera

Paralelni graničnik (5) list testere mora da dodirne celom dužinom.

#### Podešavanje

- Otpustite zavrtnje sa unutrašnjim šestougaonim urezom (64) pomoću isporučene šestougaonog ključa (10).
- Oprezno pomerajte paralelni graničnik (5) dok list testere ne dodirne celom dužinom.
- Paralelni graničnik zadržite u tom položaju i pritisnite zateznu dršku (38) ponovo na dole.
- Ponovo pritegnite zavrtnje sa unutrašnjim šestougaonim urezom (64).

### Podešavanje sile stezanja paralelnog graničnika

Sila zatezanja paralelnog graničnika (5) može da se smanji nakon česte upotrebe.

- Zavrtnj za podešavanje (22) pritežite, sve dok paralelni graničnik ne bude čvrsto fiksiran na stolu za testerisanje.

### Podešavanje lupe paralelnog graničnika (videti sliku M)

- Dovedite električni alat u radni položaj.
- Uklonite zaštitni poklopac (3).
- Pomerite paralelni graničnik (5) sa desne strane dok ne dodirne list testere.

**Provera**

Oznaka lupe (54) mora da bude u liniji sa oznakom za 0 mm na skali (1).

**Podešavanje**

– Otpustite zavrtanj (65) pomoću krstastog odvrtča i oznaku usmerite duž 0-cm oznake.

**Podešavanje nivoa podloge za sto (videti sliku N)****Provera**

Prednja strana podloge za sto (23) mora da bude u nivou ili malo ispod stola za testerisanje, zadnja strana mora da bude u nivou ili malo iznad stola za testerisanje.

**Podešavanje**

– Pomoću vrha okastog ključa (9) podesite pravilan nivo zavrtnja za podešavanje (66).

**Čuvanje i transport (videti slike O1 – O2)****Čuvajte elemente uređaja**

Za čuvanje pruža Vam električni alat mogućnost, da određene elemente uređaja sigurno pričvrstite.

- Otpustite dodatni paralelni graničnik (5) sa paralelnog graničnika (40).
- Sve labave delove uređaja postavite u njihove depoe za čuvanje na kućištu (videti sledeću tabelu).

Element uređaja	Depo za čuvanje
Paralelni graničnik (5)	okrenite, zakačite u šinu vodice i fiksirajte zateznu dršku (38)
Pokretni štap (12)	stavite u futrolu (67)
Zaštitni poklopac (3)	okačite u otvor držača (11) i pritegnite pomoću zatezne poluge (36)
Šestougaoni ključ (10)	stavite u futrolu (68)
Okasti ključ (9)	stavite u futrolu (69)
Ugaoni graničnik (2)	stavite u futrolu (7)
Dodatni paralelni graničnik (40)	gurnite u žleb pozadi na paralelnom graničniku (5) i pritegnite pomoću leptir zavrtneja

**Nošenje električnog alata**

Pre transporta električnog alata morate izvesti sledeće zahvate:

- Postavite električni alat u transportnu poziciju (videti „Transportna pozicija“, Strana 350).
  - Uklonite sve delove pribora, koji se ne mogu čvrsto montirati na električni alat. Stavite nekorišćene listove testere za transport, ako je moguće, u jednu zatvorenu kutiju.
  - Gurnite proširenje stola za testerisanje (6) sasvim unutra i pritisnite zateznu dršku (13) nadole da biste ga fiksirali.
  - Mrežni kabl namotajte oko držača kabla (26).
  - Za podizanje ili transport koristite ručke za nošenje (27).
- **Upotrebljavajte pri transportu električnog alata samo transportne uređaje a nikada zaštitne uređaje.**

**Održavanje i servis****Održavanje i čišćenje****► Izvucite pre svih radova na električnom alatu mrežni utikač iz utičnice.**

Ako je neophodna zamena priključnog voda, onda to mora da izvede **Bosch** ili ovlašćena servisna služba za **Bosch** električne alate, kako biste izbegli ugrožavanje bezbednosti.

**Čišćenje****► Držite električni alat i proreze za ventilaciju čiste, da bi dobro i sigurno radili.**

Uklonite posle svakog rada prašinu i piljevinu izduvavanjem sa komprimovanim vazduhom ili sa nekom četkicom.

**Mere za smanjivanje buke**

Mere proizvođača:

- Lagani start
- Isporuka sa specijalnim listom testere razvijenim za smanjivanje buke

Mere korisnika:

- Montaža bez mnogo vibracija nestabilne radne površine
- Korišćenje listova testere sa funkcijama smanjivanja buke
- Redovno čišćenje lista testere i električnog alata

**Pribor**

	Broj artikla
Ugaoni graničnik	1 609 B04 510
Pokretni štap	1 609 B06 410
Zaštitni poklopac	1 609 B04 542
Paralelni graničnik	1 609 B04 590
Radni sto GTA 560	3 601 M22 700

**Optiline Wood** za sledeće tipove:

3 601 M42 000/... 030/... 070	
List testere 216 x 30 mm, 22 zubi	2 608 838 410
List testere 216 x 30 mm, 34 zubi	2 608 838 409
List testere 216 x 30 mm, 54 zubi	2 608 838 411

**Multi Material** za sledeće tipove:

3 601 M42 040	
List testere 216 x 30 mm, 22 zubi 216 x 25,4 mm sa redukujućim prstenom	2 608 644 569

**Expert Wood** za sledeće tipove:

3 601 M42 0B0	
List testere 216 x 25,4 mm, 60 zubi	2 608 642 995

**Servis i saveti za upotrebu**

Servis odgovara na Vaša pitanja u vezi sa popravkom i održavanjem Vašeg proizvoda kao i u vezi sa rezervnim delovima. Šematske prikaze i informacije u vezi rezervnih delova naći ćete i pod: **www.bosch-pt.com**  
Bosch tim za konsultacije Vam rado pomaže tokom primene,

ukoliko imate pitanja o našim proizvodima i njihovom priboru.

Molimo da kod svih pitanja i prilikom naručivanja rezervnih delova neizostavno navedete broj predmeta sa 10 brojčanih mesta prema tipskoj tablici proizvoda.

#### Srpski

Bosch Elektroservis  
Dimitrija Tucovića 59  
11000 Beograd  
Tel.: +381 11 644 8546  
Tel.: +381 11 744 3122  
Tel.: +381 11 641 6291  
Fax: +381 11 641 6293  
E-Mail: office@servis-bosch.rs  
www.bosch-pt.rs

Keller d.o.o.  
Ljubomira Nikolica 29  
18000 Nis  
Tel./Fax: +381 18 274 030  
Tel./Fax: +381 18 531 798  
E-Mail: office@keller-nis.com  
www.bosch-pt.rs

Pro Servis NS d.o.o.  
Temerinski put 17  
21000 Novi Sad  
Tel./Fax: +381 21 419-546  
E-Mail: office@proservis.rs  
www.proservis.rs

#### Bosnia

Elektro-Servis Vl. Mehmed Nalić  
Dzemala Bijedića bb  
71000 Sarajevo  
Tel./Fax: +387 33454089  
E-Mail: bosch@bih.net.ba

#### Uklanjanje đubreta

Električni alati, pribor i pakovanja treba reciklirati na ekološki prihvatljiv način.



Ne bacajte električni alat u kućni otpad!

#### Samo za EU-zemlje:

Prema evropskim smernicama 2012/19/EU o starim električnim i elektronskim uređajima i njihovim pretvaranju u nacionalno dobro ne moraju više upotrebljivi električni pribori da se odvojeno sakupljaju i odvoze nekoj regeneraciji koja odgovara zaštiti čovekove okoline.

## Slovenščina

### Varnostna opozorila

#### Splošna varnostna navodila za električna orodja

##### **OPOZORILO** Preberite vsa varnostna opozorila, navodila, ilustracije in specifikacije, ki so priložene temu električnemu orodju.

Če spodaj navedenih napotkov ne upoštevate, lahko pride do električnega udara, požara in/ali težke poškodbe.

##### **Vsa opozorila in napotke shranite, ker jih boste v prihodnje še potrebovali.**

Pojem električno orodje, ki se pojavlja v nadaljnjem besedilu, se nanaša na električna orodja z električnim pogonom (z električnim kablom) in na akumulatorska električna orodja (brez električnega kabla).

#### Varnost na delovnem mestu

- ▶ **Delovno mesto naj bo vedno čisto in dobro osvetljeno.** Nered in neosvetljena delovna mesta povečajo možnost nezgod.
- ▶ **Električnega orodja ne uporabljajte v okolju, v katerem lahko pride do eksplozij (prisotnost vnetljivih tekočin, plinov ali prahu).** Električna orodja povzročajo iskre, zaradi katerega se lahko prah ali hlapi vnamejo.
- ▶ **Ko uporabljate električno orodje, poskrbite, da v bližini ni otrok ali drugih oseb.** Odvračanje pozornosti lahko povzroči izgubo nadzora nad orodjem.

#### Električna varnost

- ▶ **Priključni vtiči električnega orodja se mora prilegati vtičnici. Spreminjanje vtiča na kakršen koli način ni dovoljeno. Pri ozemljenih električnih orodjih ne uporabljajte adapterskih vtičev.** Nespremenjeni vtiči in ustrezne vtičnice zmanjšujejo tveganje električnega udara.
- ▶ **Izogibajte se telesnemu stiku z ozemljenimi površinami, kot so na primer cevi, grelci, hladilniki in pašniki.** Tveganje električnega udara je večje, če je vaše telo ozemljeno.
- ▶ **Prosimo, da napravo zavarujete pred dežjem ali vlago.** Vdor vode v električno orodje povečuje tveganje za električni udar.
- ▶ **Kabel uporabljajte pravilno. Kabel zavarujte pred vročino, oljem, ostrimi robovi ali premikajočimi se deli.** Poškodovani ali zapleteni kabli povečujejo tveganje električnega udara.
- ▶ **Kadar uporabljate električno orodje zunaj, uporabljajte samo kabelske podaljške, ki so primerni za delo na prostem.** Uporaba kabelskega podaljška, ki je primeren za delo na prostem, zmanjšuje tveganje za električni udar.

- ▶ **Če je uporaba električnega orodja v vlažnem okolju neizogibna, uporabljajte stikalo za zaščito pred kvarnim tokom.** Uporaba zaščitnega stikala zmanjšuje tveganje električnega udara.

#### Osebna varnost

- ▶ **Bodite pozorni, pazite kaj delate ter se dela z električnim orodjem lotite z razumom. Ne uporabljajte električnega orodja, če ste utrujeni oziroma če ste pod vplivom mamil, alkohola ali zdravil.** Trenutek nepazljivosti pri uporabi električnega orodja je lahko vzrok za resne telesne poškodbe.
- ▶ **Uporabljajte osebno zaščitno opremo. Vedno uporabljajte zaščito za oči.** Z uporabo zaščitne opreme, kot so protiprašna maska, varnostni čevlji, ki ne drsijo, čelada ali zaščita za sluh, v ustreznih okoliščinah zmanjšate nevarnost poškodb.
- ▶ **Preprečite nenameren vklop orodja. Pred priključitvijo električnega orodja na električno omrežje in/ali na akumulatorsko baterijo in pred dviganjem ali nošenjem se prepričajte, da je električno orodje izklopljeno.** Če električno orodje nosite in imate pri tem prst na stikalu ali pa orodje napajate, ko je stikalo v položaju za vklop, lahko pride do nesreče.
- ▶ **Odstranite vse ključne in izvijače za prilagajanje orodja, preden orodje vključite.** Ključ ali izvijač, ki ga ne odstranite z vrtečega se dela električnega orodja, lahko povzroči telesne poškodbe.
- ▶ **Ne precenjujte svojih sposobnosti. Ves čas trdno stojite in vzdržujte ravnovesje.** To omogoča boljši nadzor nad električnim orodjem v nepričakovanih situacijah.
- ▶ **Bodite primerno oblečeni. Ne nosite ohlapnih oblačil ali nakita. Las in oblačil ne približujte premikajočim se delom.** Ohlapna oblačila, nakit ali dolgi lasje se lahko ujamejo v premikajoče se dele.
- ▶ **Če imate na voljo naprave za priklop sesalnika za prah ali zbiralnih posod, se prepričajte, da so te ustrezno priključene.** Uporaba sistema za zbiranje prahu lahko zmanjša nevarnosti, povezane s prahom.
- ▶ **Naj seznanjenost z orodjem, ki jo pridobite s pogosto uporabo, ne bo razlog za to, da postanete lahkomišeln in ignorirate varnostna načela.** V delčku sekunde lahko nepozorno dejanje pripelje do hude poškodbe.

#### Uporaba in vzdrževanje električnega orodja

- ▶ **Električnega orodja ne preobremenjujte. Za delo uporabite ustrezno električno orodje.** Pravo električno orodje bo delo opravilo bolje in varneje, in sicer s hitrostjo, za katero je bilo oblikovano.
- ▶ **Električnega orodja ne uporabljajte, če ga s stikalom ne morete vklopiti in izklopiti.** Vsako električno orodje, ki ga ni mogoče nadzirati s stikalom, je nevarno in ga je treba popraviti.
- ▶ **Izvlomite vtič iz vtičnice in/ali odstranite akumulatorsko baterijo, če je le mogoče, in odstranite ter shranite pribor, še preden se lotite popravila**

orodja. Ti preventivni varnostni ukrepi zmanjšajo tveganje za nenamerni zagon aparata.

- ▶ **Ko električnih orodij ne uporabljate, jih shranite izven dosega otrok. Osebam, ki orodja ne poznajo ali niso prebrale teh navodil za uporabo, orodja ne dovolite uporabljati.** Električna orodja so nevarna, če jih uporabljajo neizkušene osebe.
- ▶ **Vzdržujte električna orodja in pribor. Prepričajte se, da so premikajoči se deli pravilno poravnani in da se ne zatikajo ter da deli niso polomljeni. Prav tako preverite, ali je na orodju še kaj drugega, kar bi lahko vplivalo na njegovo delovanje. Če je električno orodje poškodovano, mora biti pred uporabo popravljeno.** Slabo vzdrževana električna orodja so vzrok za mnoge nezgode.
- ▶ **Rezalna orodja naj bodo vedno ostrina in čista.** Skrbno negovana rezalna orodja z ostrimi robovi se manj zatikajo in so lažje vodljiva.
- ▶ **Električna orodja, pribor, vsadna orodja in podobno uporabljajte v skladu s temi navodili. Pri tem upoštevajte delovne pogoje in dejavnost, ki jo boste opravljali.** Uporaba električnih orodij v namene, ki so drugačni od predpisanih, lahko privede do nevarnih situacij.
- ▶ **Ročaji in površine za prijemanje naj bodo suhe, čiste in brez olja ali maščobe.** Gladki ročaji in površine za prijemanje ne omogočajo varne uporabe in nadzora orodja v nepričakovanih situacijah.

#### Servisiranje

- ▶ **Vaše električno orodje naj popravlja samo usposobljeno strokovno osebe, ki naj pri tem uporabi zgolj originalne rezervne dele.** S tem boste zagotovili, da bo orodje varno za uporabo.

#### Varnostna navodila za namizne žage

##### Opozorila glede zaščitnega pokrova

- ▶ **Ne odstranjujte zaščitnega pokrova. Zaščitni pokrov mora biti vedno funkcionalen in pravilno nameščen.** Zaščitni pokrov, ki je zrahljan, poškodovan ali deluje nepravilno, je treba popraviti ali zamenjati.
- ▶ **Pri rezanju vedno uporabite zaščitni pokrov žaginega lista in razporni klin.** Pri rezanju, pri katerem žagin list popolnoma prežaga obdelovanec, zaščitni pokrov in drugi varnostni pripomočki pomagajo zmanjšati nevarnost poškodb.
- ▶ **Po koncu dela, pri katerem ste odstranili zaščitni pokrov in/ali razporni klin (npr. zarezovanje), takoj ponovno namestite odstranjeni zaščitni del.** Zaščitni pokrov in razporni klin zmanjšata nevarnost poškodb.
- ▶ **Pred vklopom orodja žagin list ne sme biti v stiku z zaščitnim pokrovom, razpornim klinom ali obdelovancem.** Nenameren stik teh komponent z žaginin listom je izjemno nevaren.
- ▶ **Razporni klin nastavite tako, kot je opisano v teh navodilih za uporabo.** Nepravilen razmak, položaj in nepravilna poravnava lahko povzročijo napačno delovanje

razpornega klina, zaradi česar ta ne more preprečiti povratnega udarca.

- ▶ **Razporni klin mora biti v obdelovancu, da lahko ustrezno deluje.** Razporni klin je neučinkovit, če žagate obdelovance, ki so prekratki, da bi se razporni klin vanje potopil. Razporni klin v takšnih pogojih ne more preprečiti povratnega udarca.
- ▶ **Uporabite ustrezen žagin list za razporni klin.** Da razporni klin pravilno deluje, mora premer žaginega lista ustrezati razpornemu klinu, plošča žaginega lista pa mora biti tanjša od debeline razpornega klina. Prav tako mora biti rezalna širina žaginega lista širša od debeline razpornega klina.

#### Varnostna opozorila za žaganje

- ▶ **⚠ NEVARNOST: Prstov ali dlani nikdar ne približujte žaginemu listu in se ga ne dotikajte.** Trenutek nepozornosti ali zdrs lahko privede do tega, da roko premaknete proti žaginemu listu in se hudo poškodujete.
- ▶ **Obdelovanec potiskajte proti žaginemu listu samo v nasprotni smeri vrtenja.** Če obdelovanec potisnete po delovni mizi v smeri vrtenja žaginega lista, lahko orodje obdelovanec in vašo roko povleče v žagin list.
- ▶ **Pri vzdolžnih rezih ne uporabljajte kotnega merila za premikanje obdelovanca, vzporednega vodila pa ne uporabljajte kot omejevalnika dolžine, ko izvajate prečne reze s kotnim merilom.** Istočasno vodenje obdelovanca z vzporednim vodilom in kotnim merilom poveča možnost za zatikanje žaginega lista in povratni udarec.
- ▶ **Pri vzdolžnih rezih obdelovanec vedno potiskajte med vodilom in žagim listom. Uporabite potisno držalo, ko je razdalja med vodilom in žagim listom manjša od 150 mm, in potisni blok, ko je razdalja manjša od 50 mm.** Tovrstni pripomočki vam bodo pomagali, da se z rokami ne približate žaginemu listu.
- ▶ **Uporabite le proizvajalčevo potisno držalo oz. držalo, ki ste ga izdelali v skladu z navodili.** Potisno držalo zagotavlja zadostno razdaljo med roko in žagim listom.
- ▶ **Ne uporabljajte poškodovanih ali zarezanih potisnih držal.** Poškodovano potisno držalo se lahko zlomi, zaradi česar lahko vaša dlan zdrsne v žagin list.
- ▶ **Nikdar ne žagajte „prostoročno“.** Za namestitev in potiskanje obdelovanca vedno uporabite bodisi vzporedno vodilo bodisi kotno merilo. Pojem „prostoročno“ pomeni, da obdelovanec podpirate ali vodite z rokami namesto z vzporednim ali kotnim vodilom. Prostoročno žaganje lahko pripelje do napačne poravnave, zatikanja žaginega lista in povratnega udarca.
- ▶ **Nikdar ne segajte okrog ali čez vrteči se žagin list.** To bi lahko pripeljalo do nenamerne stika s premikajočim se žagim listom.
- ▶ **Da uravnate dolge in/ali široke obdelovance, namestite dodatno podporo za obdelovanec na zadnjem in/ali stranskem delu delovne mize.** Dolgi in/ali široki obdelovanci se lahko na robu mize prevrnejo, kar

povzroči izgubo nadzora, zatikanje žaginega lista in povratni udarec.

- ▶ **Obdelovanec potiskajte enakomerno. Obdelovanca ne upogibajte ali obračajte. Če pride do zatikanja žaginega lista, nemudoma izklopite orodje, izvlecite vtič iz vtičnice in odpravite vzrok zagozde.** Zatikanje žaginega lista v obdelovancu lahko privede do povratnega udarca ali blokade motorja.
- ▶ **Odrezkov ne odstranjujte, ko žaga deluje.** Material se lahko nabere med žagim listom in vodilom ali znotraj zaščitnega pokrova žaginega lista, zaradi česar lahko vaše prste povleče v rezilo. Izklopite žago in počakajte, da se žagin list zaustavi, šele nato odstranite odrezke.
- ▶ **Uporabite dodatno vzporedno vodilo, ki je v stiku z delovno mizo, ko vzdolžno žagate obdelovance, tanjše od 2 mm.** Tanek obdelovanec se lahko zatakne pod vzporedno vodilo in povzroči povratni udarec.

#### Vzroki za povratni udarec in s tem povezana opozorila

Povratni udarec je nenaden odziv obdelovanca zaradi ukleščene ali zagozdene žaginega lista oz. zaradi neustrezne linije žaganja obdelovanca glede na žagin list. Do povratnega udarca lahko pride tudi, če se obdelovanec zatakne med žagin list in vzporedno vodilo ali drug pritrjen element.

V večini primerov zadnji del žaginega lista dvigne obdelovanec z delovne mize in ga odbije proti uporabniku žage.

Povratni udarec je posledica napačne uporabe žage in/ali nepravilnih delovnih postopkov ali pogojev. Temu se lahko izognemo z ustreznimi previdnostnimi ukrepi, ki so navedeni spodaj.

- ▶ **Nikdar ne stojte neposredno v liniji žaginega lista. Stojte na strani žaginega lista, na kateri je nameščeno vodilo.** Pri povratnem udarcu lahko obdelovanec z veliko hitrostjo odnese proti osebam, ki stojijo pred žagim listom in v liniji z njim.
- ▶ **Nikdar ne segajte čez ali za žagin list, da bi povlekli ali podprli obdelovanec.** Pri tem lahko pride do nenamerne stika z žagim listom, povratni udarec pa bi vaše prste lahko povlekel v rezilo.
- ▶ **Obdelovanca, ki ga žagate, nikdar ne držite in potiskajte proti vrtečemu se žaginemu listu.** Če obdelovanec, ki ga žagate, potiskate proti žaginemu listu, lahko pride do zatikanja in povratnega udarca.
- ▶ **Vodilo mora biti vzporedno z žagim listom.** Napačno poravnano vodilo uklešči obdelovanec ob žagin list, zaradi česar pride do povratnega udarca.
- ▶ **Ko ustvarjate nepopolne reze, kot je zarezovanje, uporabite vodilo z zarezami za potiskanje obdelovanca po delovni mizi in vodilu.** Vodilo z zarezami pomaga nadzorovati obdelovanec v primeru povratnega udarca.
- ▶ **Velike plošče podprite, da tako zmanjšate nevarnost zatikanja žaginega lista in povratnega udarca.** Velike plošče se pogosto povesejo pod lastno težo. Podpornike

namestite na vsa mesta, na katerih plošča sega čez delovno mizo.

- ▶ **Bodite še posebej previdni, ko žagate zasukane, zavite ali zvite obdelovance oz. obdelovance brez ravnega robu, ki jih ne morete voditi s kotnim ali vzporednim vodilom.** Zasukan, zavit ali zvit obdelovanec je nestabilen in lahko povzroči napačno poravnavo zareze z žaginim listom, zatikanje in povratni udarec.
- ▶ **Nikdar ne režite več obdelovancev hkrati, ki so naloženi eden na drugem ali eden za drugim.** Žagin list bi lahko zgrabil enega ali več delov in povzročil povratni udarec.
- ▶ **Če žago znova vklopite, ko je žagin list v obdelovancu, list v zarezo namestite tako, da zobje žaginega lista niso v stiku z materialom.** Če se žagin list ob ponovnem vklopu žage zatakne v material, lahko dvigne obdelovanec in povzroči povratni udarec.
- ▶ **Žagini listi morajo biti čisti, ostri in dovolj razprt. Ne uporabljajte ukripljenih žaginih listov oz. takšnih s topimi ali polomljenimi zobmi.** Ostri in ustrezno razprt zobje žaginega lista zmanjšajo nevarnost zatikanja, blokad in povratnega udarca.

#### Opozorila za uporabo namizne krožne žage

- ▶ **Izklopite namizno krožno žago in izvlecite vtič iz vtičnice, preden odstranite namizni vložek, zamenjate žagin list ali nastavljate razporni klin oz. zaščitni pokrov žaginega lista. To storite tudi, ko namizno žago pustite brez nadzora.** Previdnostni ukrepi preprečijo nesreče.
- ▶ **Namizna krožna žaga ne sme nikdar delovati brez nadzora.** Žago izklopite in počakajte, da se žagin list zaustavi, šele nato jo zapustite. Delujoča žaga brez nadzora predstavlja nenadzorovano nevarnost.
- ▶ **Namizno krožno žago namestite na dobro uravnano in osvetljeno mesto, kjer lahko stojite uravnoteženo in stabilno.** Namestite jo na mesto, ki zagotavlja dovolj prostora za preprosto obdelavo obdelovancev različnih velikosti. Temačna mesta z malo prostora in neravnimi, spolzkimi tlemi lahko pripeljejo do nesreč.
- ▶ **Redno čistite in odstranjujte žagovino izpod delovne mize in/ali iz zbiralnika za prah.** Žagovina je vnetljiva in se lahko same od sebe vname.
- ▶ **Namizna krožna žaga mora biti zavarovana.** Neustrezno zavarovana namizna krožna žaga se lahko premakne ali prevrne.
- ▶ **Odstranite orodja, lesene odrezke itd. z mize, preden vklopite namizno krožno žago.** Zamaknitev ali morebitno zatikanje žaginega lista je lahko nevarno.
- ▶ **Vedno uporabljajte žagine liste z odprtinami za vpenjalni trn ustreznih velikosti in oblik (diamantne v primerjavi s okroglimi).** Žagini listi, ki ne ustrezajo vpenjalni opremi na žagi, se lahko med delovanjem zamaknejo, kar povzroči izgubo nadzora.
- ▶ **Nikdar ne uporabljajte poškodovanih ali napačnih vpenjal za žagine liste, kot so prirobnice, podložke žaginih listov, vijaki ali matice.** Ta vpenjalna sredstva so

bila izdelana posebej za vašo žago in za varno ter optimalno delovanje.

- ▶ **Ne stojte na namizni krožni žagi in je ne uporabljajte kot podstavek.** Če se orodje prevrne ali če nehote pridete v stik z žaginim listom, lahko pride do resnih poškodb.
- ▶ **Žagin list mora biti nameščen tako, da se vrti v pravo smer. Z namizno krožno žago ne uporabljajte brusilnih plošč, žičnih krtač ali drugih brusilnih sredstev.** Neustrezna namestitvev žaginega lista ali uporaba pribora, ki ni priporočen za dano orodje, lahko povzroči resne poškodbe.

#### Dodatna varnostna opozorila

- ▶ **Pri vgradnji žaginega lista nosite zaščitne rokavice.** Obstaja nevarnost poškodb.
- ▶ **Ne uporabljajte žaginih listov iz visokoučinkovitega hitrozneznega jekla.** Takšni žagini listi se lahko zlomijo.
- ▶ **Električnega orodja nikoli ne uporabljajte brez vložka za mizo. Vložek za mizo v okvari zamenjajte.** Če vložek za mizo ni v brezhibnem stanju, se lahko poškodujete z žaginimi listom.
- ▶ **Delovno mesto naj bo čisto.** Še posebej so nevarne mešanice materialov. Prah lahkih kovin lahko zagori ali eksplodira.
- ▶ **Izberite ustrezen žagin list za material, ki ga želite obdelati.**
- ▶ **Uporabljajte samo žagine liste, ki ustrezajo podatkom, navedenim v teh navodilih za uporabo in na električnem orodju, in ki so preizkušeni po standardu EN 847-1 ter ustrezno označeni.**
- ▶ **Uporabljajte samo žagine liste, ki jih je priporočil proizvajalec tega električnega orodja in ki so primerni za material, ki ga želite obdelati.**
- ▶ **Obdelovanec približajte žaginemu listu le, če se ta vrti.** Obstaja namreč nevarnost povratnega udarca, če se žagin list zatakne v obdelovancu.

#### Simboli

Naslednji simboli so lahko pomembni za uporabo električnega orodja. Simbole in njihov pomen si zapomnite. Pravilna razlaga simbolov vam pomaga, da lahko električno orodje bolje in varneje uporabljate.

##### Simboli in njihov pomen



**Med delovanjem električnega orodja z rokami ne segajte v območje žaganja.** Pri stiku z žaginim listom obstaja nevarnost poškodb.



**Nosite zaščitno masko proti prahu.**

**Simboli in njihov pomen**

**Nosite zaščito za sluh.** Izpostavljenost hrupu lahko povzroči izgubo sluha.



**Nosite zaščitna očala.**

**3 601 M42 000**

**3 601 M42 030**

**3 601 M42 070**

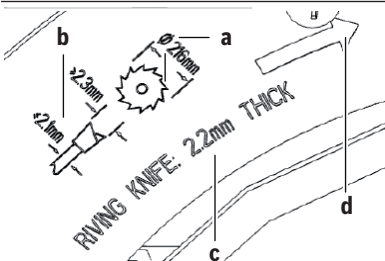
**3 601 M42 040**



**3 601 M42 0B0**



Upošteвайте ustrezne dimenzije žaginega lista. Premer odprtine mora natančno ustrezati vretenu orodja. Če potrebujete reducirni obroč, morajo njegove dimenzije ustrezati debelini osnovne plošče, premeru odprtine žaginega lista in premeru vretena orodja. Uporabite reducirne obroče, ki so priloženi žaginemu listu. Premer žaginega lista se mora ujemati z navedbo na simbolu.

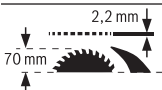


**a** Premer žaginega lista lahko znaša največ 216 mm.

**b** Pri menjavi žaginega lista pazite na to, da širina reza ni manjša od 2,3 mm in debelina plošče žaginega lista ni večja od 2,1 mm. V nasprotnem primeru bi lahko prišlo do zatikanja razpornega klina v obdelovancu.

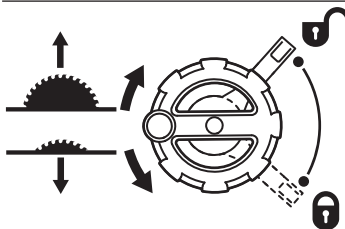
**c** Debelina razpornega klina (ang. RIVING KNIFE) znaša 2,2 mm.

**d** Smer zob (puščica na žaginem listu) se mora pri žaganju ujemati s smerjo, ki jo označuje puščica na razpornem klinu.

**Simboli in njihov pomen**

Debelina razpornega klina znaša 2,2 mm.

Največja možna višina obdelovanca znaša 70 mm.

**Leva stran:**

Prikazuje smer vrtenja vzvoda za spuščanje (**transportni položaj**) in dviganje (**delovni položaj**) žaginega lista.

**Desna stran:**

Prikazuje položaj zaporne ročice za pritrditev žaginega lista in položaj pri nastavitvi navpičnega zajeralnega kota (premični žagin list).



Električna orodja zaščitnega razreda II so ojačana ali dvojno izolirana.



Proizvajalec z oznako CE potrjuje, da je električno orodje skladno z veljavnimi direktivami EU.

**Opis izdelka in uporaba****Preberite vsa varnostna opozorila in navodila.**

Neupoštevanje varnostnih opozoril in navodil lahko povzroči električni udar, požar in/ali hude poškodbe.

**Vsa opozorila in navodila shranite za prihodnjo uporabo.**

**Namenska uporaba**

Električno orodje je namenjeno, da kot stacionarna naprava izvaja vzdolžne in prečne ravne reze v trdi in mehki les ter iverne in vlaknene plošče. Pri tem so možni vodoravni zajeralni koti od  $-30^\circ$  do  $+30^\circ$  in navpični zajeralni koti od  $0^\circ$  do  $45^\circ$ .

Pri uporabi ustreznih žaginskih listov je možno žaganje aluminijastih profilov in plastike.

**Komponente na sliki**

Oštevilčenje komponent, ki so prikazane na sliki, se nanaša na prikaz električnega orodja na strani z grafikom.

- (1) Skala za razmak med žaginskim listom in vzporednim vodilom
- (2) Kotno vodilo
- (3) Zaščitni pokrov
- (4) Razporni klin
- (5) Vzporedno vodilo
- (6) Razširitev rezalne mize
- (7) Prostor za shranjevanje kotnega vodila

- |   |  |
|---|--|
| <b>(8)</b> Izvrtine za namestitve                                     | <b>(40)</b> Dodatno vzporedno vodilo   |
| <b>(9)</b> Očesni ključ (24 mm; 23 mm)                                | <b>(41)</b> Komplet za pritrditev „Dodatno vzporedno vodilo“                         |
| <b>(10)</b> Šestrobi ključ (5 mm)                                     | <b>(42)</b> Vodilna tirnica kotnega prislona   |
| <b>(11)</b> Držalo za shranjevanje zaščitnega pokrova                 | <b>(43)</b> Spodnji pokrov žaginega lista  |
| <b>(12)</b> Potisno držalo  | <b>(44)</b> Zatič spodnjega pokrova žaginega lista                                   |
| <b>(13)</b> Vpenjalni ročaj za razširitev rezalne mize                | <b>(45)</b> Odprtina za dviganje vložka za mizo                                      |
| <b>(14)</b> Ročno kolesce   | <b>(46)</b> Pritezna matica  |
| <b>(15)</b> Ročica za dvigovanje in spuščanje rezalnega lista         | <b>(47)</b> Ročica za blokiranje vretena   |
| <b>(16)</b> Varnostni pokrov stikala za izklop v sili                 | <b>(48)</b> Vpenjalna prirobnica   |
| <b>(17)</b> Prislon za zajeralni kot 45° (navpično)                   | <b>(49)</b> Prijemalna prirobnica  |
| <b>(18)</b> Blokirna ročica za nastavitve navpičnega zajeralnega kota | <b>(50)</b> Orodno vreteno   |
| <b>(19)</b> Skala za nastavitve zajeralnega kota (navpično)           | <b>(51)</b> Kotni kazalnik (navpično)  |
| <b>(20)</b> Prislon za zajeralni kot 0° (navpično)                    | <b>(52)</b> Pritrdilni čep za poljubne zajeralne kote (vodoravno)                    |
| <b>(21)</b> Rezalna miza  | <b>(53)</b> Kotni kazalnik na kotnem prislonu  |
| <b>(22)</b> Vijak za nastavitve vpenjalne sile vzporednega vodila     | <b>(54)</b> Povečevalno steklo   |
| <b>(23)</b> Vložek za mizo  | <b>(55)</b> Prikazovalnik razmaka rezalne mize                                       |
| <b>(24)</b> Žagin list  | <b>(56)</b> Tipka za vklop   |
| <b>(25)</b> Vodilni utor za vzporedno vodilo                          | <b>(57)</b> Okence   |
| <b>(26)</b> Vpetje kabla  | <b>(58)</b> Križni vijak za nastavitve prislona 0°                                   |
| <b>(27)</b> Nosilni ročaj   | <b>(59)</b> Vijak za kazalec kota (navpično)   |
| <b>(28)</b> Vodilni žleb za kotni prislon                             | <b>(60)</b> Križni vijak za nastavitve prislona 45°                                  |
| <b>(29)</b> Odsesovalni nastavek                                      | <b>(61)</b> Šestrobi vijaki (5 mm) spredaj za nastavitve vzporednosti žaginega lista |
| <b>(30)</b> V-vodilni utor na rezalni mizi za vzporedno vodilo        | <b>(62)</b> Šestrobi vijaki (5 mm) zadaj za nastavitve vzporednosti žaginega lista   |
| <b>(31)</b> Talna plošča  | <b>(63)</b> Vijak za prikazovalnik razmaka rezalne mize                              |
| <b>(32)</b> Blokirni vijak rešetke                                    | <b>(64)</b> Šestrobi vijak (5 mm) za nastavitve vzporednosti vzporednega vodila      |
| <b>(33)</b> Vpenjalni vzvod razpornega klina                          | <b>(65)</b> Vijak za prikaz razmaka vzporednega vodila                               |
| <b>(34)</b> Pritrdilna zatiča za razporni klin                        | <b>(66)</b> Nastavitveni vijak za vložek za mizo                                     |
| <b>(35)</b> Blokirni vijak vložka za mizo                             | <b>(67)</b> Prostor za shranjevanje potisnega držala                                 |
| <b>(36)</b> Vpenjalni vzvod zaščitnega pokrova                        | <b>(68)</b> Prostor za shranjevanje šestrobega ključa                                |
| <b>(37)</b> Vodilni sornik zaščitnega pokrova                         | <b>(69)</b> Prostor za shranjevanje očesnega ključa                                  |
| <b>(38)</b> Vpenjalni ročaj vzporednega prislona                      |  |
| <b>(39)</b> V-vodilo vzporednega vodila                               |  |

### Tehnični podatki

Namizna krožna žaga		GTS 635-216	GTS 635-216
Številka izdelka		<b>3 601 M42 000</b>	<b>3 601 M42 080</b>
		<b>3 601 M42 030</b>	
		<b>3 601 M42 070</b>	
		<b>3 601 M42 040</b>	
Nazivna moč	W	1600	1600
Nazivna napetost	V	220 – 240	220 – 240
Frekvenca	Hz	50/60	50/60
Število vrtljajev v prostem teku	min <sup>-1</sup>	5500	5500
Omejitev zagonskega toka		●	●



Namizna krožna žaga		GTS 635-216	GTS 635-216
Teža po EPTA-Procedure 01:2014	kg	22	22
Razred zaščite pred el. udarom		□/II	□/II
Mere (vključno s snemljivimi elementi orodja)			
Širina x globina x višina	mm	658 x 332 x 553	658 x 332 x 553
<b>Mere ustreznih žaginih listov</b>			
Premer žaginega lista	mm	216	216
Debelina osnovnega žaginega lista	mm	1,5 – 2,1	1,5 – 2,1
najm. debelina/razpera zoba	mm	2,3	2,3
Premer izvrtine	mm	30	25,4

Največje dimenzije obdelovanca: (glejte „Največje dimenzije obdelovancev“, Stran 365)

## Informacija o hrupu

Podatki o emisijah hrupa, pridobljeni v skladu s standardom **EN 62841-3-1**.

A-vrednotena raven hrupa za električno orodje običajno znaša: raven zvočnega tlaka **94 dB(A)**; raven zvočne moči **103 dB(A)**. Negotovost K = **3 dB**.

### Uporabljajte zaščito za sluh!

Vrednosti emisij hrupa, podane v teh navodilih, so bile izmerjene v skladu s standardiziranim merilnim postopkom in se lahko uporabljajo za primerjavo električnih orodij med seboj. Primerne so tudi za začasno oceno obremenjenosti s hrupom.

Navedena vrednost emisij hrupa velja za glavne načine uporabe električnega orodja. Če se električno orodje uporablja še v druge namene, z neustreznimi nastavki ali pri nezadostnem vzdrževanju, lahko vrednosti emisij hrupa odstopajo. To lahko obremenjenost s hrupom med uporabo občutno poveča.

Za natančnejšo oceno emisij hrupa morate upoštevati tudi čas, ko je orodje izklopljeno, in čas, ko orodje deluje, vendar dejansko ni v uporabi. To lahko obremenjenost s hrupom med delom občutno zmanjša.

## Namestitev

- **Preprečite nenameren zagon električnega orodja. Pred montažo pribora ali drugimi popravki na električnem orodju izvlcite omrežni vtič iz vtičnice.**

### Obseg dobave

Pred prvo uporabo električnega orodja preverite, ali ste prejeli vse spodaj navedene dele:

- Namizna krožna žaga z montiranim žaginin listom **(24)** in razpornim klinom **(4)**
- Kotno vodilo **(2)**
- Vzporedno vodilo **(5)**
- Dodatno vzporedno vodilo **(40)**
- Pritrdilni komplet „Dodatno vzporedno vodilo“ **(41)** (2 pritrdilna vijaka, 2 podložki, 2 krilni matici)
- Zaščitni pokrov **(3)**
- Šestrobi ključ **(10)**

- Očesni ključ **(9)** s konico ploščatega izvijača
- Potisno držalo **(12)**
- Vložek za mizo **(23)**

**Opomba:** električno orodje preverite glede morebitnih poškodb.

Pred nadaljnjo uporabo električnega orodja morate skrbno preveriti, ali zaščitne naprave oz. lažje poškodovane komponente delujejo brezhibno in v skladu s predvidenim načinom delovanja. Preverite, ali premični deli delujejo brezhibno in se ne zatikajo ter ali so deli poškodovani. Vsi deli morajo biti pravilno nameščeni in vsi pogoji izpolnjeni, da je zagotovljeno brezhibno delovanje orodja.

Poškodovane zaščitne naprave in dele naj strokovno popravi ali zamenja pooblaščen seriser.

### Namestitev sestavnih delov

- Vse priložene dele previdno vzemite iz embalaže.
- Z električnega orodja in priloženega pribora odstranite ves embalažni material.
- Blokirne vijake **(32)** zavrtite s konico očesnega ključa **(9)** v smeri odprte ključavnice do prislona in odprite rešetko **(31)** (glejte sliko **a**).

Odstranite embalažni material izpod motorja.

Neposredno na ohišju so pritrjeni naslednji elementi orodja: potisno tnalno **(12)**, očesni ključ **(9)**, šestrobi ključ **(10)**, vzporedno vodilo **(5)**, kotni prislon **(2)**, odsesovalni adapter **(29)**, dodatno vzporedno vodilo **(40)** s pritrdilnim kompletom **(41)**, zaščitni pokrov **(3)**.

- Takoj, ko potrebujete enega od teh elementov orodja, ga previdno snemite iz njegovega ležišča.

### Namestitev razpornega klina (glejte slike **b1–b2**)

**Opomba:** Po potrebi pred vgradnjo očistite vse dele, ki jih boste namestili.

- Zavrtite ročico **(15)** v desno do prislona, tako da bo žagin list **(24)** v najvišjem možnem položaju nad rezalno mizo.
- Sprostitev vpenjalne ročice **(33)**.
- Razporni klin **(4)** potiskajte v smeri vpenjalnega vzvoda **(33)**, dokler ga ni mogoče povleči navzgor.
- Razporni klin povlecite povsem navzgor, da ga namestite natančno na sredino žaginega lista.

- Zatiča (**34**) naj se zatakneti v spodnji izvrtini razporednega klina, vpenjalni vzvod (**33**) pa znova privijte.

#### Namestitev vložka za mizo (glejte sliko c)

- Vložek za mizo (**23**) položite na razporni klin (**4**) v vdolbino za orodje.
- Blokirne vijake (**35**) zavrtite s konico očesnega ključa (**9**) v smeri zaprte ključavnice do prislona.

Sprednja stran vložka za mizo (**23**) mora biti poravnana z rezalno mizo ali pa biti nekoliko pod njo, hrbtina stran mora biti poravnana z rezalno mizo ali pa mora biti nekoliko nad rezalno mizo (glejte „Nastavitev nivoja vložka za mizo (glejte sliko N)“, Stran 367).

#### Namestitev zaščitnega pokrova (glejte slike d1–d2)

**Opomba:** Montirajte zaščitni pokrov samo, če je razporni klin nameščen v zgornjem položaju točno nad sredino žaginega lista (glejte sliko **b2**). Zaščitnega pokrova ne montirajte, če je razporni klin v spodnjem položaju (stanje ob dobavi ali položaj za žaganje utorov) (glejte sliko **b1**).

- Sprostite vpenjalni vzvod (**36**) in zaščitni pokrov (**3**) odstranite iz držala (**11**).
- Z eno roko držite zaščito žaginega lista (zgornje kovinsko vodilo) zaščitnega pokrova (**3**), z drugo pa vpenjalni vzvod (**36**) v zgornjem položaju.
- Vodilni sornik (**37**) potisnite nazaj v utor na razpornem klinu (**4**).
- Zaščitni pokrov (**3**) spuščajte, dokler ni zaščita žaginega lista (kovinsko vodilo) **vzporedno** z rezalno mizo (**21**).
- Vpenjalni vzvod (**36**) pritisnite navzdol. Vpenjalni vzvod se mora občutno in slišno zaskočiti, zaščitni pokrov (**3**) pa mora biti čvrsto in varno nameščen.

- ▶ **Pred vsako uporabo preverite, ali se zaščitni pokrov neovirano premika. Električnega orodja ne uporabljajte, če je premikanje zaščitnega pokrova ovirano in če se ta ne zapira hitro.**

#### Namestitev vzporednega vodila (glejte sliko e)

Vzporedno vodilo (**5**) lahko namestite ali levo ali pa desno od žaginega lista.

- Sprostite vpenjalni ročaj (**38**) vzporednega vodila (**5**). S tem se razbremeni V-vodilo (**39**).
- Najprej vstavite vzporedno vodilo z V-vodilom v vodilni utor (**30**) rezalne mize. Najprej vstavite vzporedno vodilo v zadnji vodilni žleb (**25**) rezalne mize. Sedaj se lahko vzporedno vodilo poljubno premika.
- Za pritrditev vzporednega vodila pritisnite vpenjalni ročaj (**38**) navzdol.

#### Namestitev dodatnega vzporednega vodila (glejte sliko f)

**Za žaganje ožjih obdelovancev in navpičnih zajeralnih kotov** na vzporedno vodilo (**40**) namestite dodatno vzporedno vodilo (**5**).

Dodatno vzporedno vodilo se lahko montira po potrebi levo ali desno na vzporedno vodilo (**5**).

Za montažo uporabite pritrdilni komplet "Dodatno vzporedno vodilo" (**41**) (2 pritrdilna vijaka, 2 podložki, 2 krilni matici).

- Potisnite pritrdilne vijake skozi stranske izvrtine na vzporednem vodilu (**5**).
- Glave vijakov pri tem služijo kot vodilo dodatnega vzporednega vodila.
- Potisnite dodatno vzporedno vodilo (**40**) nad glave pritrdilnih vijakov.
- Namestite podložke na pritrdilne vijake in zategnite vijake s pomočjo krilnih matic.

#### Montaža kotnega prislona (glejte sliko g)

- Potisnite tirnico (**42**) kotnega prislona (**2**) v enega izmed predvidenih vodilnih utorov (**28**) rezalne mize.

#### Stacionarna ali premična namestitev

- ▶ **Da zagotovite varno uporabo, električno orodje pred uporabo namestite na ravno in stabilno delovno površino (npr. delovni pult).**

#### Namestitev na delovno površino (glejte sliko h)

- Električno orodje s primernim navojnim spojem pritrdite na delovno površino. Uporabite izvrtine (**8**).

#### Namestitev na Boschevo delovno mizo (glejte sliko i)

Delovne mize Bosch (npr. **GTA 560**) so opora električnemu orodju na vsaki podlogi, saj imajo noge, nastavljive po višini.

- ▶ **Preberite vsa varnostna opozorila in navodila, ki so priložena delovni mizi.** Neupoštevanje opozoril in navodil lahko povzroči električni udar, požar in/ali hude poškodbe.
- ▶ **Pred namestitvijo električnega orodja delovno mizo pravilno sestavite.** Brezhibna postavitev je pomembna, da preprečite zrušenje mize.
- Električno orodje na delovno mizo namestite v transportnem položaju.

#### Odsesavanje prahu/ostružkov

Prah nekaterih materialov, npr. svinčenega premaza, nekaterih vrst lesa, mineralov in kovin je lahko zdravju škodljiv. Stik s kožo ali vdihavanje takšnega prahu lahko povzroči alergijske reakcije in/ali obolenja dihal uporabnika ali oseb v bližini.

Določene vrste prahu kot npr. prah hrastovine ali bukovja veljajo za kancerogene, še posebej v kombinaciji z drugimi snovmi, ki so prisotne pri obdelavi lesa (kromat, zaščitno sredstvo za les). Materiale z vsebnostjo azbesta smeje obdelovati le strokovnjaki.

- Če je mogoče, uporabljajte sesalnik, ki je primeren glede na vrsto materiala.
- Poskrbite za dobro zračenje delovnega mesta.
- Priporočamo, da nosite zaščitno masko za prah s filtrirnim razredom P2.

Upošteвайте veljavne nacionalne predpise za obdelovalne materiale.

Prah, odrezki in ostružki obdelovanca lahko zamašijo sesalnik prahu/odrezkov.

- Izklopite električno orodje in potegnite omrežni vtič iz vtičnice.
- Počakajte, da se žagin list popolnoma ustavi.
- Ugotovite in odstranite vzrok blokade.
- ▶ **Preprečite nabiranje prahu na delovnem mestu.** Prah se lahko hitro vname.
- ▶ **Da preprečite nevarnost požara pri žaganju aluminija, izpraznite spodnji pokrov žaginega lista in ne uporabljajte odsesavanja odrezkov.**

#### Čiščenje spodnjega pokrova žaginega lista (glejte sliko j)

Za odstranitev delčkov z obdelovanca in velikih ostružkov lahko odprete spodnji pokrov žaginega lista (43).

- Izklopite električno orodje in potegnite omrežni vtič iz vtičnice.
- Počakajte, da se žagin list popolnoma ustavi.
- Obrnite električno orodje na stran.
- Odprite rešetko (31) (glejte sliko a).
- Zatiče (44) spodnjega pokrova žaginega lista rahlo povlecite navzven in odprite spodnji pokrov žaginega lista (43).
- Odstranite drobce obdelovanca in ostružke.
- Znova zaprite spodnji pokrov žaginega lista (43), da se zatiči (44) zaskočijo.
- Zaprite rešetko (31).
- Električno orodje namestite v delovni položaj.

#### Odsesavanje z zunanjim sesalnikom (glejte sliko k)

- Ustrezno gibko cev sesalnika vtaknite v odsesovalni adapter (29).

Sesalnik za prah mora ustrezati zelenemu obdelovancu. Za odsesavanje zdravju izredno nevarnih, rakotvornih ali suhih vrst prahu uporabljajte poseben sesalnik za prah.

#### Menjava žaginega lista (glejte slike l1 – l4)

- ▶ **Pred začetkom kakršnih koli del na električnem orodju izvlecite omrežni vtič iz vtičnice.**
- ▶ **Pri vgradnji žaginega lista nosite zaščitne rokavice.** Obstaja nevarnost poškodb.
- ▶ **Uporabljajte samo žagine liste z višjo največjo dovoljeno hitrostjo od števila vrtiljav v prostem teku električnega orodja.**
- ▶ **Uporabljajte samo žagine liste, ki ustrezajo podatkom, navedenim v teh navodilih za uporabo in na električnem orodju, in ki so preizkušeni po standardu EN 847-1 ter ustrezno označeni.**
- ▶ **Uporabljajte samo žagine liste, ki jih je priporočil proizvajalec električnega orodja in ki so primerni za material, ki ga želite obdelati.** Tako boste preprečili pregrevanje konic zobov žage in topljenje plastike, ki jo obdelujete.
- ▶ **Ne uporabljajte žaginih listov iz visokoučinkovitega hitroreznega jekla.** Takšni žagini listi se lahko zlomijo.

#### Odstranitev žaginega lista

- Odprite vpenjalni vzvod (36) in zaščitni pokrov (3) povlecite iz utora na razpornem klinu (4).
- Blokirne vijake (35) zavrtite s konico očesnega ključa (9) v smeri odprte ključavnice do prislona in dvignite vložek za mizo (23) iz vdolbine za orodje. Odprtina (45) omogoča lažje dvigovanje.
- Zavrtite ročico (15) v desno do prislona, tako da bo žagin list (24) v najvišjem možnem položaju nad rezalno mizo.
- Vpenjalno matico (46) vrtite z očesnim ključem (9) in istočasno vlecite ročico za blokado vretena (47), dokler se ta ne zaskoči.
- Vlecite blokirno ročico vretena in odvijte vpenjalno matico v nasprotni smeri urnega kazalca.
- Odstranite vpenjalno prirobnico (48).
- Snemite žagin list (24).

#### Namestitev žaginega lista

Po potrebi pred namestitvijo očistite vse dele, ki jih boste namestili.

- Namestite nov žagin list na prijemalno prirobnico (49) vretena orodja (50).

**Opomba:** Ne uporabljajte premajhnih žaginih listov.

Radialna reža med žaginin listom in razpornim klinom sme znašati največ 3–8 mm.

#### ▶ Pri vgradnji mora biti smer žaganja zob (smer puščice na žaginem listu) usklajena s smerjo puščice na razpornem klinu.

- Natakните vpenjalno prirobnico (48) in vpenjalno matico (46).
- Vpenjalno matico (46) vrtite z očesnim ključem (9) in istočasno vlecite ročico za blokado vretena (47), dokler se ta ne zaskoči.
- Zategnite vpenjalno matico v smeri urnega kazalca.
- Vložek za mizo (23) položite na razporni klin (4) v vdolbino za orodje. Blokirne vijake (35) zavrtite s konico očesnega ključa (9) v smeri zaprte ključavnice do prislona.
- Znova namestite zaščitni pokrov (3) (glejte „Namestitev zaščitnega pokrova (glejte slike d1–d2)“, Stran 362).

## Delovanje

#### ▶ Pred začetkom kakršnih koli del na električnem orodju izvlecite omrežni vtič iz vtičnice.

#### Transportni in delovni položaj žaginega lista

##### Transportni položaj

- Odstranite zaščitni pokrov (3), odstranite vložek za mizo (23) in namestite razporni klin (4) v najnižjem položaju. Znova namestite vložek za mizo (23).
- Vrtite ročico (15) v levo tako dolgo, da bodo zobje žaginega lista (24) pod rezalno mizo (21).
- Potisnite razširitev rezalne mize (6) v celoti navznoter. Pritisnite vpenjalni ročaj (13) navzdol. S tem je razširitev rezalne mize fiksirana.

**Položaj za delo**

- Namestite razporni klin **(4)** v zgornjem položaju, točno nad sredino žaginega lista, vstavite vložek za mizo **(23)** in namestite zaščitni pokrov **(3)**.
- Vrtite ročico **(15)** v desno tako dolgo, da bodo zobje žaginega lista **(24)** pribl. 3–6 mm nad obdelovancem.

**Povečanje rezalne mize**

Dolge in težke obdelovance je treba na prostem koncu podložiti ali podpreti.

**Razširitev rezalne mize (glejte sliko A)**

Razširitev rezalne mize **(6)** razširi rezalno mizo **(21)** v desno.

- Potegnite vpenjalni ročaj **(13)** za razširitev mize do konca navzgor.
- Razširitev rezalne mize **(6)** izvlecite do želene dolžine navzven.
- Pritisnite vpenjalni ročaj **(13)** navzdol. S tem je razširitev rezalne mize fiksirana.

**Nastavitev navpičnih in vodoravnih zajeralnih kotov**

Da zagotovite natančne reze, morate po intenzivni uporabi preveriti osnovne nastavitve električnega orodja in jih po potrebi ponovno nastaviti.

**Nastavitev navpičnega zajeralnega kota (žagin list) (glejte sliko B)**

Navpični zajeralni kot lahko nastavite v območju od **0°** do **45°**.

- Blokirno ročico **(18)** sprostite v levo.

**Opomba:** Pri popolni sprostitvi aretirnega vzvoda se preobrne žagin list zaradi težnosti v položaj, ki ustreza približno 30°.

- Potegnite ali pritisnite na ročno kolesce **(14)** vzdolž kulise, dokler kotni kazalnik **(51)** ne prikazuje želenega zajeralnega kota.
- Zadržite ročno kolesce v tem položaju in potem ponovno potegnite aretirni vzvod **(18)**.

**Za hitro in natančno nastavitve standardnih kotov 0° in 45°** so predvideni tovarniško nastavljeni prisloni **(20)**, **(17)**.

**Nastavitev vodoravnih zajeralnih kotov (kotni prislon) (glejte sliko C)**

**Opomba:** za obrezovanje (dolgi klini) uporabite ustrezne priprave.

Vodoravni zajeralni kot se lahko nastavi v območju med **30°** (levo) do **30°** (desno).

- Če je pritrilni čep **(52)** privit, ga odvijte.
- Zavrtite kotni prislon, dokler kotni kazalnik **(53)** ne prikaže želenega zajeralnega kota.
- Pritrdilni čep **(52)** znova privijte.

**Nastavitev vzporednega vodila**

Vzporedno vodilo **(5)** se lahko namesti levo (črna skala) ali desno (srebrna skala) od žaginega lista. Oznaka na

povečevalnem steklu **(54)** prikazuje nastavljen razmak vzporednega vodila k žaginemu listu na skali **(1)**.

Namestite vzporedno vodilo na želenem mestu na žaginemu listu (glejte „Namestitev vzporednega vodila (glejte sliko e)“, Stran 362).

**Vzporedno vodilo nastavite, kadar rezalna miza ni izvlečena**

- Sprostite vpenjalni ročaj **(38)** vzporednega vodila **(5)**. Premaknite vzporedno vodilo, tako da oznaka na povečevalnem steklu **(54)** prikaže želen razmak do žaginega lista. Če žagina miza ni iztegnjena, velja spodnji napis srebrne skale **(1)**.
- Za nastavitve pritisnite vpenjalni ročaj **(38)** ponovno navzdol.

**Nastavitev vzporednega vodila, ko je rezalna miza izvlečena (glejte sliko D)**

- Pozicionirajte vzporedno vodilo desno od žaginega lista. Premaknite vzporedno vodilo, tako da oznaka v povečevalnem steklu **(54)** na spodnji skali prikaže **29** cm. Za nastavitve pritisnite vpenjalni ročaj **(38)** ponovno navzdol.
- Potegnite vpenjalni ročaj **(13)** za razširitev mize do konca navzgor.
- Potegnite razširitev rezalne mize **(6)** navzven, tako da bo prikazovalnik razmaka **(55)** prikazal želen razmak k žaginemu listu na zgornji skali.
- Pritisnite vpenjalni ročaj **(13)** navzdol. S tem je razširitev rezalne mize fiksirana.

**Nastavitev dodatnega vzporednega vodila (glejte sliko E)**

**Za žaganje ožjih obdelovancev in navpičnih zajeralnih kotov** na vzporedno vodilo **(40)** namestite dodatno vzporedno vodilo **(5)**.

Dodatno vzporedno vodilo se lahko montira po potrebi levo ali desno na vzporedno vodilo **(5)**.

Obdelovanci se lahko pri žaganju stisnejo med vzporedno vodilo in žagin list, se ujamejo v dvigajoč žagin list in zalučajo v stran.

Zaradi te nastavitve dodatno vzporedno vodilo tako, da se bo njegov vodilni konec končal v območju med sprednjim zobom žaginega lista in sprednjim robom razporednega klina.

- V ta namen sprostite vse krilne matice **(41)** in premaknite dodatno vzporedno vodilo, tako da le še oba sprednja vijaka služita za pritrnitev.
- Ponovno zategnite krilne matice.

**Nastavitev razporednega klina (glejte sliko F)**

Razporni klin **(4)** prepreči, da bi se žagin list **(24)** vpel v rezalni fugi. Sicer obstaja nevarnost udarca nazaj, če se žagin list zatakne v obdelovancu.

Vedno pazite na to, da bo razporni klin pravilno nastavljen:

- Radialna špranja med žaginim listom in razpornim klinom sme znašati največ 5 mm.

- Debelina razpornega klina mora biti manjša od širine reza in večja od debeline osnovnega lista.
- Razporni klin mora biti vedno v liniji z žaginin listom.
- Za normalne ločilne reze mora razporni klin biti vedno v največjem možnem položaju.

#### Nastavitev višine razpornega klina

Za žaganje utorov morate nastaviti višino razpornega klina.

- **Električno orodje za izdelovanje utorov ali izrezov uporabite le z ustrezno zaščitno pripravo (npr.: polkrožni pokrov ali držalo z zarezami).**
- Odprite vpenjalni vzvod **(36)** in zaščitni pokrov **(3)** povlecite iz utora na razpornem klinu **(4)**.  
Da bi zaščitili zaščitni pokrov pred poškodbami, ga namestite v predvideno držalo **(11)** na ohišju (glejte tudi sliko **O2**).
- Zavrtite ročico **(15)** v desno do prislona, tako da bo žagin list **(24)** v najvišjem možnem položaju nad rezalno mizo.
- Sprostitev vpenjalne ročice **(33)**.
- Razporni klin povlecite z zatičev **(34)** (vpenjalni vzvod **(33)** potegnite nekoliko navzven). Razporni klin **(4)** nato potisnite do konca navzdol.
- Zatiča **(34)** naj se zatakne v spodnji izvrtini razpornega klina, vpenjalni vzvod **(33)** pa znova privijte.

#### Uporaba

- **Upošteвайте napetost omrežja!** Napetost vira električne energije se mora ujemati s podatki na tipski ploščici električnega orodja.

#### Vklop (glejte sliko G1)

- Za zagon pritisnite zeleno tipko za vklop **(56)**.

#### Izklop (glejte sliko G2)

- Pritisnite na varnostni pokrov **(16)**.

#### Izpad oskrbe z električnim tokom

Stikalo za vklop/izklop je varnostno stikalo, ki preprečuje ponoven zagon orodja po izpadu električne energije (npr. odstranitev vtiča iz vtičnice med delovanjem).

Za ponovni zagon električnega orodja morate ponovno pritisniti zeleno tipko za vklop **(56)**.

#### Zaščita pred nepooblaščenno uporabo orodja (glejte sliko G3)

Za zaščito pred nepooblaščenno uporabo orodja lahko varnostni pokrov stikala za vklop/izklop **(16)** zavarujete z obešanko.

- Potisnite okence **(57)** povsem navzgor in rahlo pritisnite varnostni pokrov.
- Ušesi okenca in uho osnovne plošče stikala za vklop/izklop združite z obešanko.

#### Navodila za delo

##### Splošna navodila za žaganje

- **Pri vseh rezih morate najprej zagotoviti, da se žagin list ne more dotakniti prislonov ali drugih delov aparata.**

- **Električno orodje za izdelovanje utorov ali izrezov uporabite le z ustrezno zaščitno pripravo (npr.: polkrožni pokrov ali držalo z zarezami).**

- **Električnega orodja ne uporabljajte za zarezovanje (zareza, ki se konča v obdelovancu).**

Žagin list zaščitite pred udarci in sunki. Ne izpostavljajte ga stranskemu pritisku.

Razporni klin mora biti poravnan z žaginin listom, saj s tem preprečite zatikanje obdelovanca.

Ne obdelujte neenakomernih obdelovancev. Obdelovanec mora vedno imeti raven rob za prislone na vzporedni prislon.

Potisno palico vedno shranjujte na električnem orodju.

#### Položaj uporabnika (glejte sliko H)

- **Nikdar ne stojte neposredno v liniji žaginega lista.**

**Stojte na strani žaginega lista, na kateri je nameščeno vodilo.** Pri povratnem udarcu lahko obdelovanec z veliko hitrostjo odnese proti osebam, ki stojijo pred žaginin listom in v liniji z njim.

- Dlani, prstov in rok ne približujte vrtečemu se žaginemu listu.

Pri tem upoštevajte naslednja opozorila:

- Obdelovanec pridržite varno z obema rokama in ga trdno potisnite na rezalno mizo.
- Za ozke obdelovance in žaganje navpičnih zajeralnih kotov vedno uporabite priloženo potisno držalo **(12)** in dodatno vzporedno vodilo **(40)**.

#### Največje dimenzije obdelovancev

navpični zajeralni kot	maks. višina obdelovanca [mm]
0°	70
45°	50

#### Žaganje

##### Žaganje ravnih rezov

- Vzporedno vodilo **(5)** nastavite na želeno širino rezanja (glejte „Nastavitev vzporednega vodila“, Stran 364).
- Obdelovanec na rezalno mizo položite pred zaščitni pokrov **(3)**.
- Dvignite ali spustite žagin list s pomočjo ročice **(15)** za toliko, da bodo zgornji zobje žaginega lista **(24)** pribl. 3–6 mm nad obdelovancem.
- Vključite električno orodje.
- Obdelovanec žagajte z enakomernim potiskanjem. Če pritiskate premočno, se lahko konice žaginin listov pregrejejo in obdelovanec se lahko poškoduje.
- Električno orodje izklopite in počakajte, da žagin list povsem obmiruje.

##### Žaganje navpičnih zajeralnih kotov

- Nastavite željen navpični zajeralni kot žaginega lista. Ko je žagin list nagnjen v levo, mora biti prislon desno od žaginega lista.

- Upošteвайте delovne korake: (glejte „Žaganje ravnih rezov“, Stran 365)

#### Žaganje vodoravnih zajeralnih kotov (glejte sliko I)

- Na kotnem prislonu (2) nastavite zelen vodoravni zajeralni kot.
- Obdelovanec položite na kotno vodilo (2).
- Dvignite ali spustite žagin list z ročico (15) za toliko, da bodo zgornji zobje žaginega lista pribl. 5 mm nad površino obdelovanca.
- Vklonite električno orodje.
- Z eno roko potisnite obdelovanec proti kotnemu prislonu in ga z drugo roko na nastavitvenem gumbu (52) počasi potisnite v vodilnem žlebu (28) v smeri naprej.
- Električno orodje izklopite in počakajte, da žagin list povsem obmiruje.

#### Preverjanje in izvajanje osnovnih nastavitvev

Da zagotovite natančne reze, morate po intenzivni uporabi preveriti osnovne nastavitve električnega orodja in jih po potrebi ponovno nastaviti.

Za to potrebujete izkušnje in ustrezno orodje.

To delo bo hitro in zanesljivo opravil Boschev servis.

#### Nastavitev prislonov za standardni zajeralni kot 0°/45° (navpično)

- Električno orodje namestite v delovni položaj.
- Nastavite navpični zajeralni kot žaginega lista 0°.
- Odstranite zaščitni pokrov (3).

#### Preverjanje (glejte sliko J1)

- Odstranite vložek za mizo (23) (glejte „Namestitev vložka za mizo (glejte sliko c)“, Stran 362).
- Merilo kota nastavite na 90° in ga položite na rezalno mizo (21).

Krak merila kota mora biti po celotni dolžini poravnan z žaganim listom (24).

#### Nastavitev (glejte sliko J2)

- Sprostite vijak (58). S tem lahko premaknete prislon 0° (20).
- Sprostite blokirno ročico (18).
- Potisnite ročno kolesce (14) proti prislonu 0° tako, da bo krak merila kota po celotni dolžini poravnan z žaganim listom.
- Zadržite ročno kolesce v tem položaju in potem ponovno potegnite blokirni vzvod (18).
- Vijak (58) znova privijte.
- Znova namestite vložek za mizo (23) (glejte „Namestitev vložka za mizo (glejte sliko c)“, Stran 362).

Če kazalnik kota (51) po nastavitvi ni v isti liniji z oznako 0° na skali (19), odvijte vijak (59) z običajnim križnim izvijačem in naravnajte kazalnik kota vzdolž oznake 0°.

Zgoraj navedene delovne korake ponovite ustrezno za navpični zajeralni kot 45° (sprostitve vijaka (60); premik prislona 45° (17)). Pri tem ne smete premakniti kotnega kazalnika (51).

#### Vzporednost žaginega lista k vodilnim utorom kotnega prislona (glejte sliko K)

- Električno orodje namestite v delovni položaj.
- Odstranite zaščitni pokrov (3).

#### Preverjanje

- S svinčnikom označite prvi levi zob žage, ki je razviden zadaj nad vložkom za mizo.
- Nastavite kaliber na 90° in ga položite ob rob vodilnega utora (28).
- Premaknite krak kalibra tako, da se dotakne označenega zoba žage in odčitajte razmak med žaganim listom in vodilnim utorom.
- Zasukajte žagin list tako, da je označen zob spredaj nad vložkom za mizo.
- Premaknite kaliber vzdolž vodilnega utora do označenega žaginega zoba.
- Ponovno izmerite razdaljo med žaganim listom in vodilnim utorom.

Oba izmerjena razmaka morata biti identična.

#### Nastavitev

- Sprostite notranje šestrobe vijake (61) spredaj pod rezalno mizo in notranje šestrobe vijake (62) zadaj pod žagino mizo s priloženim šestrobim ključem (10).
- Previdno premaknite žagin list tako, da bo vzporedno k vodilnemu utoru (28).
- Ponovno zategnite vse vijake (61) in (62).

#### Nastavitev prikazovalnika razmaka rezalne mize (glejte sliko L)

- Pozicionirajte vzporedno vodilo desno od žaginega lista. Premaknite vzporedno vodilo, tako da oznaka v povečevalnem steklu (54) na spodnji skali prikaže 29 cm. Za nastavitev pritisnite vpenjalni ročaj (38) ponovno navzdol.
- Potegnite vpenjalni ročaj (13) do konca navzgor in potegnite razširitev rezalne mize (6) do prislona navzven.

#### Preverjanje

Prikazovalnik razmaka (55) mora na zgornji skali (1) prikazovati identično vrednost kot oznaka na povečevalnem steklu (54) na spodnji skali (1).

#### Nastavitev

- Povlecite razširitev rezalne mize (6) do prislona navzven.
- Sprostite vijak (63) s križnim izvijačem in naravnajte prikazovalnik razmaka (55) vzdolž oznake za cm 29 zgornje skale (1).

#### Nastavitev vzporednosti vzporednega vodila (glejte sliko M)

- Električno orodje namestite v delovni položaj.
- Odstranite zaščitni pokrov (3).
- Sprostite vpenjalno ročico (38) vzporednega prislona in ga potisnite tako, da se bo dotikal žaginega lista.

#### Preverjanje

Vzporedni prislon (5) se mora žaginega lista dotikati po celotni dolžini.

**Nastavitve**

- Notranje šestrobe vijake (64) odvijte s priloženim šestrobim ključem (10).
- Previdno premikajte vzporedno vodilo (5), dokler se žaginega lista ne dotika po celotni dolžini.
- Vzporedno vodilo držite v tem položaju in vpenjalno ročico (38) znova potisnite navzdol.
- Ponovno zategnite notranje šestrobe vijake (64).

**Nastavitev vpenjalne sile vzporednega vodila**

Vpenjalna sila vzporednega vodila (5) lahko pri pogosti uporabi popusti.

- Nastavitveni vijak (22) morate pritegniti tako dolgo, dokler se vzporedno vodilo znova lahko trdno fiksira na rezalni mizi.

**Nastavitev povečevalnega stekla vzporednega vodila (glejte sliko M)**

- Električno orodje namestite v delovni položaj.
- Odstranite zaščitni pokrov (3).
- Premaknite vzporedno vodilo (5) z desne smeri tako dolgo, dokler se ne dotakne žaginega lista.

**Preverjanje**

Oznaka povečevalnega stekla (54) mora biti v liniji z oznako 0 mm na skali (1).

**Nastavitve**

- Sprostite vijak (65) s križnim izvijačem in naravnajte kotni prikazovalnik vzdolž oznake 0 mm.

**Nastavitev nivoja vložka za mizo (glejte sliko N)****Preverjanje**

Sprednja stran vložka za mizo (23) mora biti poravnana z rezalno mizo ali pa biti nekoliko pod njo, hrbtina stran mora biti poravnana z rezalno mizo ali pa mora biti nekoliko nad njo.

**Nastavitve**

- S konico očesnega ključa (9) nastavite ustrezno raven nastavitvenih vijakov (66).

**Shranjevanje in transport (glejte slike O1 – O2)****Shranitev elementov naprave**

Za shranitev nudi električno orodje možnost varne pritrditve posebnih elementov naprave.

- Sprostite dodatno vzporedno vodilo (40) z vzporednega vodila (5).
- Vstavite vse rahle dele naprave v shranjevalna odložišča na ohišju (glejte naslednjo preglednico).

Element naprave	Prostor za shranjevanje
Vzporedno vodilo (5)	zasukajte, od spodaj obesite v vodilne tirnice in pritrdite vpenjalni ročaj (38)
Potisno držalo (12)	vstavite v prostor za shranjevanje (67)
Zaščitni pokrov (3)	obesite v zarezo v držalu (11) in zategnite z vpenjalno ročico (36)

Element naprave	Prostor za shranjevanje
Šestrobi ključ (10)	vstavite v prostor za shranjevanje (68)
Očesni ključ (9)	vstavite v prostor za shranjevanje (69)
Kotno vodilo (2)	vstavite v prostor za shranjevanje (7)
Dodatno vzporedno vodilo (40)	vstavite v utor na vzporednem vodilu (5) zadaj in privijte s krilnimi vijaki

**Prenašanje električnega orodja**

Pred transportom električnega orodja izvedite naslednje korake:

- Električno orodje namestite v transportni položaj (glejte „Transportni položaj“, Stran 363).
- Odstranite vse dele pribora, ki jih ni mogoče trdno namestiti na električno orodje. Če je mogoče, neuporabljene žagine liste med transportom položite v zaprto posodo.
- Potisnite razširitev rezalne mize (6) v celoti navznoter in potisnite vpenjalni ročaj (13) za fiksiranje navzdol.
- Omrežni kabel navijte na držalo kabla (26).
- Za dvig ali transport uporabite nosilne ročaje (27).

► **Za transportiranje električnega orodja uporabljajte samo transportne priprave in nikoli zaščitnih priprav.**

**Vzdrževanje in servisiranje****Vzdrževanje in čiščenje**

► **Pred začetkom kakršnih koli del na električnem orodju izvlecite omrežni vtič iz vtičnice.**

Če morate zamenjati priključni kabel, storite to pri servisu **Bosch** ali pooblaščenem servisu za električna orodja **Bosch**, da ne pride do ogrožanja varnosti.

**Čiščenje**

► **Skrbite za čistočo električnega orodja in prezračevalnih utorov, da lahko dobro in varno delate.**

Po vsakem delovnem postopku z izpihovanjem s tlačnim zrakom ali s čopičem odstranite prah in ostružke.

**Ukrepi za zmanjšanje hrupa**

Ukrepi proizvajalca:

- Mehki zagon
- Dobava s posebnih žaginim listom, ki je predviden za zmanjšanje hrupa

Ukrepi uporabnika:

- Montaža z nizkimi vibracijami na stabilni delovni površini
- Uporaba žaginih listov s funkcijami, ki zmanjšajo hrup
- Redno čiščenje žaginega lista in električnega orodja

**Pribor**

	Številka izdelka
Kotno vodilo	1 609 B04 510
Potisno držalo	1 609 B06 410
Zaščitni pokrov	1 609 B04 542
Vzpostredno vodilo	1 609 B04 590
Delovna miza GTA 560	3 601 M22 700
<b>Optiline Wood</b> za naslednje tipe: 3 601 M42 000/... 030/... 070	
Žagin list 216 x 30 mm, 22 zob	2 608 838 410
Žagin list 216 x 30 mm, 34 zob	2 608 838 409
Žagin list 216 x 30 mm, 54 zob	2 608 838 411
<b>Multi Material</b> za naslednje tipe: 3 601 M42 040	
Žagin list 216 x 30 mm, 22 zob 216 x 25,4 mm z reduciranim obročem	2 608 644 569
<b>Expert Wood</b> za naslednje tipe: 3 601 M42 0B0	
Žagin list 216 x 25,4 mm, 60 zob	2 608 642 995

**Servisna služba in svetovanje uporabnikom**

Servis vam bo dal odgovore na vaša vprašanja glede popravila in vzdrževanja izdelka ter nadomestnih delov. Tehnične skice in informacije glede nadomestnih delov najdete na: [www.bosch-pt.com](http://www.bosch-pt.com)

Boscheva skupina za svetovanje pri uporabi vam bo z veseljem odgovorila na vprašanja o naših izdelkih in pripadajočem priboru.

Ob vseh vprašanjih in naročilih rezervnih delov obvezno navedite 10-mestno številko na tipski ploščici izdelka.

**Slovensko**

Robert Bosch d.o.o.  
Verovškova 55a  
1000 Ljubljana  
Tel.: +00 803931  
Fax: +00 803931  
Mail: servis.pt@si.bosch.com  
[www.bosch.si](http://www.bosch.si)

**Odlaganje**

Električno orodje, pribor in embalažo je treba dostaviti v okolju prijazno ponovno predelavo.



Električnih orodij ne odvrzite med gospodinjnske odpadke!

**Zgolj za države Evropske unije:**

V skladu z evropsko Direktivo 2012/19/EU o odpadnih električni in elektronski opremi (OEEU) in njeni uresničitvi v nacionalnem pravu se morajo električna orodja, ki niso več v uporabi, ločeno zbirati ter okolju prijazno reciklirati.

# Hrvatski

## Sigurnosne napomene

**Uobičajena sigurnosna upozorenja za električne alate**

**⚠ UPOZORENJE** Pročitajte sva sigurnosna upozorenja, upute, ilustracije i specifikacije koje se isporučuju s ovim električnim alatom. Nepoštivanje dolje navedenih uputa može uzrokovati električni udar, požar i/ili ozbiljne ozljede. **Sačuvajte sve napomene o sigurnosti i upute za buduću primjenu.**

Pojam „električni alat“ u upozorenjima odnosi se na električne alata s priključkom na električnu mrežu (s mrežnim kabelom) i električne alate s napajanjem na akumulatorsku bateriju (bez mrežnog kabela).

**Sigurnost na radnom mjestu**

- ▶ **Održavajte radno mjesto čistim i dobro osvijetljenim.** Nered ili neosvijetljeno radno mjesto mogu uzrokovati nezgode.
- ▶ **Ne radite s električnim alatima u eksplozivnim atmosferama, primjerice onima u kojima ima zapaljivih tekućina, plinova ili prašine.** Električni alati proizvode iskre koje mogu zapaliti prašinu ili pare.
- ▶ **Tijekom upotrebe električnog alata djecu i druge osobe držite podalje od mjesta rada.** Svako odvracanje pozornosti može uzrokovati gubitak kontrole nad uređajem.

**Električna sigurnost**

- ▶ **Priključni utikač električnog alata mora odgovarati utičnici. Sve su preinake utikača zabranjene. Nemojte upotrebljavati adapterske utikače zajedno sa zaštitno uzemljenim električnim alatima.** Utikač na kojem nisu vršene preinake i odgovarajuća utičnica smanjuju opasnost od strujnog udara.
- ▶ **Izbjegavajte dodir tijela s uzemljenim površinama kao što su cijevi, radijatori, štednjaci i hladnjaci.** Opasnost od električnog udara je veća ako je vaše tijelo uzemljeno.
- ▶ **Električne alate držite dalje od kiše ili vlage.** Prodiranje vode u električni alat povećava opasnost od strujnog udara.
- ▶ **Ne zloupotrebjavajte priključni kabel. Nikada nemojte upotrebljavati priključni kabel za nošenje, vješanje električnog alata ili za izvlačenje utikača iz mrežne utičnice. Priključni kabel držite dalje od izvora topline, ulja, oštih rubova ili pomičnih dijelova uređaja.** Oštećen ili zapleten priključni kabel povećava opasnost od strujnog udara.
- ▶ **Ako s električnim alatom radite na otvorenom, upotrebljavajte isključivo produžni kabel prikladan za**



**upotrebu na otvorenom.** Upotreba produžnog kabela prikladnog za rad na otvorenom smanjuje opasnost od strujnog udara.

- ▶ **Ako ne možete izbjeći upotrebu električnog alata u vlažnoj okolini, upotrijebite diferencijalnu strujnu zaštitnu sklopku.** Primjenom diferencijalne strujne zaštitne sklopke izbjegava se opasnost od strujnog udara.

#### Sigurnost ljudi

- ▶ **Budite pažljivi, pazite što činite i postupajte oprezno dok radite s električnim alatom. Nemojte upotrebljavati alat ako ste umorni ili pod utjecajem droga, alkohola ili lijekova.** Trenutak nepažnje kod upotrebe električnog alata može uzrokovati ozbiljne ozljede.
- ▶ **Nosite osobnu zaštitnu opremu. Uvijek nosite zaštitne naočale.** Nošenje osobne zaštitne opreme, kao što je maska za prašinu, zaštitna obuća s protukliznim potplatom, zaštitna kaciga ili štitnik za sluh, ovisno od vrste i primjene električnog alata, smanjuje opasnost od ozljeda.
- ▶ **Spriječite svako nehotično uključivanje uređaja. Prije nego što ćete utaknuti utikač u utičnicu i/ili staviti komplet baterija, provjerite je li električni alat isključen.** Ako kod nošenja električnog alata imate prst na prekidaču ili se uključen uređaj priključi na električno napajanje, to može dovesti do nezgoda.
- ▶ **Prije uključivanja električnog alata uklonite alate za podešavanje ili ključ.** Alat ili ključ koji se nalazi u rotirajućem dijelu uređaja može dovesti do nezgoda.
- ▶ **Izbjegavajte neobičajene položaje tijela. Zauzmite siguran i stabilan položaj tijela i u svakom trenutku održavajte ravnotežu.** Na taj način možete električni alat bolje kontrolirati u neočekivanim situacijama.
- ▶ **Nosite prikladnu odjeću. Ne nosite široku odjeću ni nakit. Kosu i odjeću držite dalje od pomičnih dijelova.** Široku odjeću, dugu kosu ili nakit mogu zahvatiti pomični dijelovi.
- ▶ **Ako uređaji imaju priključak za usisavače za prašinu, provjerite jesu li isti priključeni i mogu li se ispravno upotrebljavati.** Upotreba sustava za usisavanje može smanjiti mogućnost nastanka opasnih situacija koje uzrokuje prašina.
- ▶ **Nemojte postati previše bezbrižni i zanemariti sigurnosne upute zato što alat često upotrebljavate i smatrate da ste ga dobro poznali.** Samo jedan trenutak nepažnje dovoljan je za nastanak ozbiljnih ozljeda.

#### Upotreba i održavanje električnog alata

- ▶ **Ne preopterećujte uređaj. Za svaki posao upotrebljavajte prikladan i za to predviđen električni alat.** S odgovarajućim električnim alatom posao ćete obaviti lakše, brže i sigurnije.
- ▶ **Nemojte upotrebljavati električni alat čiji je prekidač neispravan.** Električni alat koji se više ne može uključivati i isključivati opasan je i mora se popraviti.

- ▶ **Alat prije podešavanja, izmjene pribora i odlaganja isključite iz izvora napajanja i/ili izvadite komplet baterije, ako se vadi iz uređaja.** Ovim mjerama preza izbjeci će se nehotično uključivanje električnog alata.
- ▶ **Električni alat koji ne upotrebljavate spremite izvan doseg djece. Rukovanje alatom zabranjeno je osobama koje nisu s njim upoznate ili koje nisu pročitale ove upute.** Električni alati su opasni ako s njima rade neiskusne osobe.
- ▶ **Redovno održavajte električne alate i pribor. Kontrolirajte rade li besprijekorno pomični dijelovi uređaja, jesu li zaglavljani, polomljeni ili oštećeni tako da to ugrožava daljnju upotrebu i rad električnog alata. Prije upotrebe oštećene dijelove treba popraviti.** Loše održavani električni alati uzrok su mnogih nezgoda.
- ▶ **Rezne alate održavajte ostrim i čistim.** Pažljivo održavani rezni alati s ostrim oštricama manje će se zaglavljivati i lakše se s njima radi.
- ▶ **Električni alat, pribor, radne alate, itd. upotrebljavajte prema ovim uputama i na način kako je to propisano za određenu vrstu uređaja. Pritom uzmite u obzir radne uvjete i radove koje treba izvršiti.** Upotreba električnog alata za poslove izvan njegove predviđene upotrebe može dovesti do opasnih situacija.
- ▶ **Ručke i zahvatne površine održavajte suhima, čistima i pazite da na njih ne dospiju ulje ili mast.** Skliske ručke i zahvatne površine onemogućuju sigurno rukovanje i alat se teško kontrolira u neočekivanim situacijama.

#### Servisiranje

- ▶ **Popravak električnog alata prepustite kvalificiranom osoblju ovlaštenog servisa i isključivo s originalnim rezervnim dijelovima.** Tako će biti zajamčen siguran rad s uređajem.

#### Sigurnosne upute za stolne kružne pile

##### Upozorenja za zaštitu

- ▶ **Držite štitnike na mjestu. Štitnici moraju biti ispravni i pravilno postavljeni.** Sve labave, oštećene i neispravne štitnike treba popraviti ili zamijeniti.
- ▶ **Upotrebljavajte štitnik lista pile i razdjelnik prilikom svakog dubinskog rezanja.** Za dubinska rezanja pri kojima list pile reže kroz čitavu debljinu izratka štitnik i drugi sigurnosni mehanizmi smanjuju opasnost od ozljeda.
- ▶ **Po završetku radova (primjerice narezivanja) tijekom kojih je potrebno ukloniti štitnik i/ili razdjelnik, odmah ponovno postavite zaštitni sustav.** Štitnik i razdjelnik pomažu pri smanjenju opasnosti od ozljeda.
- ▶ **Pazite da list pile ne dodiruje štitnik, razdjelnik ili izradak prije uključivanja prekidača.** Ako neka od tih stavki slučajno dodirne list pile, stvaraju se opasni uvjeti.
- ▶ **Razdjelnik namjestite sukladno uputama iz priručnika.** Nepravilan razmak, namještenja i poravnavanje mogu negativno utjecati na učinkovitost razdjelnika pri smanjenju vjerojatnosti povratnog udara.

- ▶ **Da bi razdjelnik radio, treba biti umetnut u izradak.** Razdjelnik nije učinkovit prilikom rezanja izradaka koji su prekratkiji da bi se u njih umetnuo. U takvim uvjetima razdjelnik ne može spriječiti povratni udar.
- ▶ **Upotrebljavajte prikladan list pile za razdjelnik.** Da bi razdjelnik ispravno radio, promjer lista pile treba se podudarati s odgovarajućim razdjelnikom, a kućište lista pile treba biti tanje od razdjelnika, dok širina lista pile treba biti veća od on razdjelnika.

#### Upozorenja za postupke rezanja

- ▶ **⚠ OPASNOST: ne stavljajte prste ni ruke u neposrednu blizinu ili pored lista pile.** U trenutku nepažnje ili ako se poskliznete, možete pomaknuti ruku prema listu pile, što može rezultirati ozbiljnim osobnim ozljedama.
- ▶ **Izradak na list pile postavljajte samo u smjeru suprotnom od smjera vrtnje.** Postavljanje izratka u smjeru vrtnje lista pile iznad stola može rezultirati povlačenjem izratka ili vaše ruke na list pile.
- ▶ **Nikada ne upotrebljavajte graničnik zakošenja za umetanje izratka prilikom uzdužnog rezanja i nemojte upotrebljavati uzdužni štitičnik kao graničnik duljine prilikom poprečnog rezanja graničnikom zakošenja.** Istodobnim navođenjem izratka pomoću uzdužnog štitičnika i graničnika zakošenja povećava se vjerojatnost iskrivljenja i povratnog udara lista pile.
- ▶ **Prilikom uzdužnog rezanja uvijek primijenite potisnu silu izratka između štitičnika i lista pile. Ako je udaljenost između štitičnika i lista pile manja od 150 mm, upotrijebite polugu za guranje, a ako je ta udaljenost manja od 50 mm, upotrijebite blok za guranje.** Mehanizmi za pomoć pri radu držat će vaše ruke na sigurnoj udaljenosti od lista pile.
- ▶ **Upotrebljavajte isključivo polugu za guranje koju isporučuje proizvođač ili koja je izrađena sukladno uputama.** Ta poluga za guranje omogućuje osiguranje dovoljne udaljenosti ruke od lista pile.
- ▶ **Nemojte upotrebljavati oštećenu ili napuknutu polugu za guranje.** Oštećena poluga za guranje može puknuti, a vaša ruka skliznuti na list pile.
- ▶ **Ništa nemojte raditi golim rukama. Uvijek upotrebljavajte uzdužni štitičnik ili graničnik zakošenja za namještanje i navođenje izratka.** Golim rukama znači da svojim rukama pridržavate ili navodite izradak, umjesto da za to rabite uzdužni štitičnik ili graničnik zakošenja. Piljenje golim rukama dovodi do neporavnatosti, iskrivljenja i povratnog udara.
- ▶ **Nikada se nemojte naginjati oko ili preko lista pile koji se okreće.** Takvo posezanje za izratkom može dovesti do nehotičnog doticaja s listom pile u pokretu.
- ▶ **Osigurajte dodatni oslonac za izradak straga i/ili bočno od stolne pile kako biste držali u ravnini dugačke i/ili široke izratke.** Dugački i/ili široki izratci često se okreću na rubu stola, što dovodi do gubitka kontrole te iskrivljenja i povratnog udara lista pile.

- ▶ **Izradak umećite ravnomjerno. Nemojte ga kriviti ni zavrtati. Ako dođe do zaglavljivanja, odmah isključite alat, isključite ga iz struje i uklonite zaglavljenje.** Ako izradak zaglavi list pile, može doći do povratnog udara ili neželjenog zaustavljanja motora.
- ▶ **Ne uklanjajte komade izrezanog materijala dok pila radi.** Materijal se može zaglaviti između štitičnika ili u štitičniku lista pile, a list pile može povući vaše prste na sebe. Prije uklanjanja materijala isključite pilu i pričekajte da se list pile zaustavi.
- ▶ **Upotrijebite dodatni štitičnik na gornjem dijelu stola prilikom uzdužnog rezanja izradaka tanjih od 2 mm.** Tanak izradak može podletjeti ispod uzdužnog štitičnika i dovesti do povratnog udara.

#### Uzroci povratnog udara i povezana upozorenja

- Povratni udar nagla je reakcija izratka uslijed priklještenja, zaglavljivanja lista pile ili neporavnate linije reza na izratku u odnosu na list pile, ili kada se izradak savije između lista pile i uzdužnog štitičnika ili nekog drugog fiksnog predmeta.
- Prilikom povratnog udara izradak najčešće podiže sa stola stražnji dio lista pile i izbacuje ga prema rukovaocu. Povratni udar posljedica je nepravilne upotrebe i/ili pogrešnog rukovanja pilom, a može se spriječiti poduzimanjem prikladnih mjera opreza koje su navedene u daljnjem tekstu.
- ▶ **Nikada nemojte stajati točno u ravnini s listom pile. Tijelo uvijek postavite na istu stranu u odnosu na list pile na kojoj se nalazi štitičnik.** Povratni udar može izbaciti izradak iznimno velikom brzinom prema svima koji stoje u ravnini s listom pile.
  - ▶ **Nikada se ne naginjite preko ili na stražnji dio lista pile za povlačenje ili pridržavanje izratka.** Možete nehotično dodirnuti list pile ili uslijed povratnog udara može doći do povlačenja vaših prstiju na list pile.
  - ▶ **Izradak koji režete nikada nemojte držati ni pritiskati o list pile koji se okreće.** Pritiskanjem izratka koji se reže o list pile može doći do savijanja i povratnog udara.
  - ▶ **Poravnajte štitičnik da bude u ravnini s listom pile.** Neporavnati će štitičnik priklještit i izradak o list pile i stvoriti povratni udar.
  - ▶ **Upotrijebite kutnu vodilicu za navođenje izratka po stolu i štitičnik za rezove koji nisu dubinski, primjerice narezivanja.** Kutna vodilica pomaže pri kontroli izratka u slučaju povratnog udara.
  - ▶ **Poduprite velike ploče kako biste smanjili opasnost od zaglavljivanja lista pile i povratnog udara.** Velike ploče često se savijaju pod vlastitom težinom. Podloške treba postaviti ispod svih dijelova ploče koja visi preko stola.
  - ▶ **Budite posebno oprezni prilikom rezanja izratka koji je zakrivljen, zamršen, svinut ili nema ravan rub za navođenje graničnikom zakošenja ili duž štitičnika.** Zakrivljen, zamršen ili svinut izradak je nestabilan i dovodi do iskrivljenja proreza od strane lista pile, savijanja i povratnog udara.

- ▶ **Nikada ne režite više od jednog izratka, naslaganih okomito ili vodoravno.** List pile može zahvatiti jedan ili više dijelova te prouzročiti povratni udar.
- ▶ **Prilikom ponovnog pokretanja pile na izratku list pile centrirajte u prorez kako zubac pile ne bi ulazio u materijal.** Ako se list pile savija, može nadići izradak i prouzročiti povratni udar prilikom ponovnog pokretanja pile.
- ▶ **Držite listove pile čistim, ostrim i pravilno namještenim. Nemojte upotrebljavati iskrivljene listove pile ili one koji su napukli ili imaju slomljeni zubac.** Naoštrite i pravilno namjestite listove pile kako biste smanjili mogućnost iskrivljenja, neželjenog zaustavljanja uređaja i povratnog udara.

#### Upozorenja za radne postupke stolne kružne pile

- ▶ **Prilikom uklanjanje umetka za stol, zamjene lista pile ili prilagođavanja razdjelnika ili štitnika lista pile te prilikom ostavljanja uređaja bez nadzora, isključite stolnu kružnu pilu i iskopčajte strujni utikač.** Ako poduzmete potrebne mjere opreza, spriječit ćete nezgode.
- ▶ **Nikada ne ostavljajte stolnu kružnu pilu da radi bez nadzora. Isključite je i ne ostavljajte je bez nadzora sve dok se u potpunosti ne zaustavi.** Pila koja radi bez nadzora predstavlja nekontroliranu opasnost.
- ▶ **Stolnu kružnu pilu postavite na dobro osvijetljeno i ravno mjesto gdje možete pravilno stajati i održavati ravnotežu. Treba je postaviti na mjesto na kojem ima dovoljno prostora za jednostavno rukovanje izratcima raznih veličina.** Skučena i mračna mjesta te neravni i skliski podovi leglo su nezgoda.
- ▶ **Redovno čistite i uklanjajte piljevinu ispod stolne kružne pile i/ili u uređaju za sakupljanje prašine.** Nakupljena je piljevina zapaljiva i može se sama zapaliti.
- ▶ **Stolnu kružnu pilu treba učvrstiti.** Stolna kružna pila koja nije pravilno učvršćena može se pomicati ili prevrnuti.
- ▶ **Prije uključivanja stolne kružne pile uklonite alat, ostatke drva i sl. sa stola.** Sve što vas može ometati ili izazvati zaglavljivanje može biti opasno.
- ▶ **Uvijek upotrebljavajte listove pile pravilnih oblika i veličina (dijamantne u odnosu na okrugle) sukladno otvoru prihvaća.** Listovi pile koji ne odgovaraju pili na koju se ugrađuju neće biti pravilno centrirani, što dovodi do gubitka kontrole.
- ▶ **Nemojte upotrebljavati oštećena ili neprikladna pomagala za postavljanje listova pile, primjerice priborice, podloške listova pile, vijke ili matice.** Ta su pomagala za postavljanje posebno dizajnirana za vašu pilu, siguran rad i optimalne performanse.
- ▶ **Nemojte stajati na stolnoj kružnoj pili i upotrebljavati je kao stepenice.** Moguće su ozbiljne ozljede ako se alat nagne ili rezni alat slučajno uključi.
- ▶ **Provjerite je li list pile postavljen tako da se okreće u pravilnom smjeru. Nemojte upotrebljavati brusne ploče, žičane četke ni abrazivne ploče na stolnoj**

**kružnoj pili.** Nepravilno postavljanje lista pile ili upotreba nepreporučenog pribora može prouzročiti ozbiljne ozljede.

#### Dodatne sigurnosne napomene

- ▶ **Kod montaže lista pile nosite zaštitne rukavice.** Postoji opasnost od ozljede.
- ▶ **Ne koristite listove pile od visokolegirano brzoreznog čelika (HSS-čelika).** Takvi listovi pile mogu lako puknuti.
- ▶ **Električni alat nikada ne koristite bez umetka za stol. Zamijenite neispravan umetak za stol.** Bez besprijekornog umetka za stol mogli biste se ozlijediti na listu pile.
- ▶ **Radno mjesto održavajte čistim.** Mješavine materijala posebno su opasne. Prašina lakih metala može izgorjeti ili eksplodirati.
- ▶ **Odaberite za obrađivani materijal prikladni list pile.**
- ▶ **Koristite samo listove pile koji odgovaraju karakterističnim podacima navedenim u ovim uputama za uporabu i na električnom alatu i koji su ispitani prema EN 847-1 i odgovarajuće označeni.**
- ▶ **Koristite samo listove pile koje je preporučio proizvođač ovog električnog alata i koji su prikladni za obrađivani materijal.**
- ▶ **Izradak približavajte samo listu pile koji se okreće.** Inače postoji opasnost od povratnog udarca ako bi se list pile zaglavio u izratku.

#### Simboli

Sljedeći simboli mogli bi biti od važnosti za uporabu vašeg električnog alata. Molimo zapamtite simbole i njihovo značenje. Ispravno tumačenje simbola pomoći će vam da električni alat bolje i sigurnije koristite.

##### Simboli i njihovo značenje



**Svojim rukama se ne približavajte području pile dok električni alat radi.** Kod dodira lista pile postoji opasnost od ozljeda.



**Nosite masku za zaštitu od prašine.**



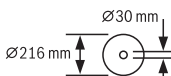
**Nosite zaštitne slušalice.** Djelovanje buke može dovesti do gubitka sluha.



**Nosite zaštitne naočale.**

## Simboli i njihovo značenje

3 601 M42 000  
 3 601 M42 030  
 3 601 M42 070  
 3 601 M42 040

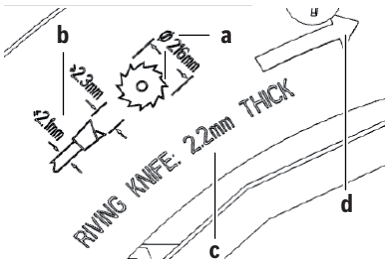


3 601 M42 0B0



Pridržavajte se dimenzija lista pile. Promjer otvora mora bez zavora točno odgovarati vretenu alata. Ako je potrebna uporaba redukcijskih komada, pazite da dimenzije redukcijskog komada odgovaraju debljini lista pile i promjeru otvora lista pile kao i promjeru vretena alata. Po mogućnosti upotrebljavajte redukcijske komade isporučene s listom pile.

Promjer lista pile mora odgovarati onom navedenom na simbolu.

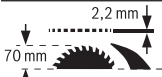


**a** Promjer lista pile smije iznositi najviše 216 mm.

**b** Pri zamjeni lista pile vodite računa da širina rezanja nije manja od 2,3 mm i da debljina lista pile nije veća od 2,1 mm. U suprotnom postoji opasnost da se klin raspora zaglavi u izratku.

**c** Debljina klina raspora (engl.: RIVING KNIFE) iznosi 2,2 mm.

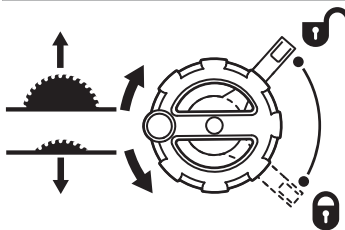
**d** Smjer rezanja zubaca (smjer strelice na listu pile) mora se podudarati sa smjerom strelice na klinu raspora.



Debljina klina raspora iznosi 2,2 mm.

Maksimalno moguća visina izratka iznosi **70** mm.

## Simboli i njihovo značenje



## lijeva strana:

Pokazuje smjer vrtnje ručice za spuštanje (**transportni položaj**) i dizanje (**radni položaj**) lista pile.

## desna strana:

Pokazuje položaj poluge za deblokadu za fiksiranje lista pile i pri namještanju vertikalnog kuta kosog rezanja (list pile može se zakrenuti).



Električni alati klase zaštite II su pojačani ili dvostruko izolirani.



Oznakom CE proizvođač potvrđuje da je električni alat u skladu s važećim Direktivama EU.

## Opis proizvoda i radova



**Treba pročitati sve sigurnosne napomene i upute.** Propusti do kojih može doći uslijed nepridržavanja sigurnosnih napomena i uputa mogu uzrokovati električni udar, požar i/ili teške ozljede.

**Sačuvajte sve sigurnosne napomene i upute za buduću primjenu.**

## Namjenska uporaba

Električni alat kao stacionarni uređaj predviđen je za uzdužno i poprečno rezanje s ravnom linijom rezanja, tvrdog i mekog drva, kao i ploča iverica i vlaknastih ploča. Pritom su mogući horizontalni kutovi kosog rezanja od **-30°** do **+30°** kao i vertikalni kutovi kosog rezanja od **0°** do **45°**.

Pri uporabi odgovarajućih listova pile moguće je piljenje aluminijskih profila i plastike.

## Prikazani dijelovi alata

Numeriranje prikazanih dijelova odnosi se na prikaz električnog alata na stranici sa slikama.

- (1) Skala za razmak lista pile od paralelnog graničnika
- (2) Kutni graničnik
- (3) Zaštitni poklopac
- (4) Klin raspora
- (5) Paralelni graničnik
- (6) Proširenje stola za piljenje
- (7) Spremište za kutni graničnik
- (8) Provrti za montažu

- (9) Okasti ključ (24 mm; 23 mm)
- (10) Šesterokutni ključ (5 mm)
- (11) Držač za spremanje zaštitnog poklopca
- (12) Štap za pomicanje
- (13) Stezna ručka za proširenje stola za piljenje
- (14) Ručni kotač
- (15) Ručica za dizanje i spuštanje lista pile
- (16) Sigurnosni poklopac prekidača za uključivanje/isključivanje
- (17) Graničnik za kut kosog rezanja 45° (vertikalni)
- (18) Poluga za uglavljivanje za namještanje vertikalnog kuta kosog rezanja
- (19) Skala za kut kosog rezanja (vertikalni)
- (20) Graničnik za kut kosog rezanja 0° (vertikalni)
- (21) Stol za piljenje
- (22) Vijak za podešavanje zatezne sile paralelnog graničnika
- (23) Umetak za stol
- (24) List pile
- (25) Utor za vođenje paralelnog graničnika
- (26) Držač kabela
- (27) Ručka za nošenje
- (28) Utor za vođenje kutnog graničnika
- (29) Usisni adapter
- (30) V-utor za vođenje paralelnog graničnika na stolu za piljenje
- (31) Podna ploča
- (32) Vijak za fiksiranje podne ploče
- (33) Stezna poluga klina raspora
- (34) Zatici za pozicioniranje klina raspora
- (35) Vijak za fiksiranje umetka za stol
- (36) Stezna poluga zaštitnog poklopca
- (37) Vodeći svornjak zaštitnog poklopca
- (38) Stezna ručka paralelnog graničnika
- (39) V-vodilica paralelnog graničnika
- (40) Dodatni paralelni graničnik
- (41) Set za pričvršćivanje „dodatnog paralelnog graničnika“
- (42) Vodilica kutnog graničnika
- (43) Donji štitnik lista pile
- (44) Spojnica na donjem pokrovu lista pile
- (45) Rupica za podizanje umetka za stol
- (46) Stezna matica
- (47) Poluga za uglavljivanje vretena
- (48) Stezna prirubnica
- (49) Prihvatna prirubnica
- (50) Vreteno alata
- (51) Pokazivač kuta (vertikalnog)
- (52) Ručica za fiksiranje proizvoljnog kuta kosog rezanja (horizontalnog)
- (53) Pokazivač kuta na kutnom graničniku
- (54) Povećalo
- (55) Pokazivač razmaka stola za piljenje
- (56) Tipka za uključivanje
- (57) Kontrolni prozorčić
- (58) Križni vijak za namještanje graničnika 0°
- (59) Vijak za pokazivač kuta (vertikalni)
- (60) Križni vijak za namještanje graničnika 45°
- (61) Šesterokutni vijci (5 mm) prednji za namještanje paralelnosti lista pile
- (62) Šesterokutni vijci (5 mm) stražnji za namještanje paralelnosti lista pile
- (63) Vijak za pokazivač razmaka stola za piljenje
- (64) Šesterokutni vijci (5 mm) za namještanje paralelnosti paralelnog graničnika
- (65) Vijak za pokazivač razmaka paralelnog graničnika
- (66) Vijci za podešavanje umetka za stol
- (67) Spremište za štap za pomicanje
- (68) Spremište za šesterokutni ključ
- (69) Spremište za okasti ključ

## Tehnički podaci

Stolna kružna pila		GTS 635-216	GTS 635-216
Kataloški broj		<b>3 601 M42 000</b>	<b>3 601 M42 0B0</b>
		<b>3 601 M42 030</b>	
		<b>3 601 M42 070</b>	
		<b>3 601 M42 040</b>	
Nazivna primljena snaga	W	1600	1600
Nazivni napon	V	220 - 240	220 - 240
Frekvencija	Hz	50/60	50/60
Broj okretaja u praznom hodu	min <sup>-1</sup>	5500	5500
Ograničenje struje zaleta		●	●

Stolna kružna pila		GTS 635-216	GTS 635-216
Težina prema EPTA-Procedure 01:2014	kg	22	22
Klasa zaštite		□/II	□/II
Dimenzije (uključujući skidive elemente alata)			
Širina x dubina x visina	mm	658 x 332 x 553	658 x 332 x 553
<b>Dimenzije za prikladne listove pile</b>			
Promjer lista pile	mm	216	216
Debljina osnovnog lista	mm	1,5 – 2,1	1,5 – 2,1
Min. debljina/otklon zupca	mm	2,3	2,3
Promjer provrta	mm	30	25,4

Maksimalne dimenzije izratka: (vidi „Maksimalne dimenzije izratka“, Stranica 378)

## Informacije o buci

Emisijske vrijednosti buke utvrđene sukladno EN 62841-3-1.

Razina buke električnog alata prema ocjeni A iznosi obično: razina zvučnog tlaka **94 dB(A)**; razina zvučne snage **103 dB(A)**. Nesigurnost K = **3 dB**.

### Nosite zaštitne slušalice!

Emisijska vrijednost buke, koja je navedena u ovim uputama, izmjerena je sukladno normiranom postupku mjerenja te se može koristiti za međusobnu usporedbu električnih alata. Prikladna je i za privremenu procjenu emisije buke.

Navedena emisijska vrijednost buke predstavlja glavne primjene električnog alata. Ako se ustvari električni alat koristi za druge primjene s radnim alatima koji odstupaju od navedenih ili se nedovoljno održavaju, emisijska vrijednost buke može odstupati. To može znatno povećati emisije buke tijekom cjelokupnog radnog vijeka.

Za točnu procjenu emisija buke trebaju se uzeti u obzir i vremena, tijekom kojih je alat bio isključen ili je radio, ali se zapravo nije koristio. To može znatno smanjiti emisije buke tijekom cjelokupnog radnog vijeka.

## Montaža

- Izbjegavajte nehotično pokretanje električnog alata. Tijekom montaže i kod svih radova na električnom alatu, mrežni utikač se ne smije priključiti na električno napajanje.

### Opseg isporuke

Prije prvog puštanja električnog alata u rad provjerite jesu li isporučeni svi dolje navedeni dijelovi:

- Stolna kružna pila s montiranim listom pile (24) i klinom raspora (4)
- Kutni graničnik (2)
- Paralelni graničnik (5)
- Dodatni paralelni graničnik (40)
- Set za pričvršćivanje „dodatnog paralelnog graničnika“ (41) (2 vijka za pričvršćivanje, 2 podložne pločice, 2 krilne matice)
- Zaštitni poklopac (3)
- Šesterokutni ključ (10)

- Okasti ključ (9) s vrhom ravnog odvijča
- Štap za pomicanje (12)
- Umetak za stol (23)

**Napomena:** Provjerite ima li oštećenja na električnom alatu. Prije daljnje uporabe električnog alata morate pažljivo provjeriti zaštitne naprave ili lagano oštećene dijelove funkcioniraju li besprijekorno i ispravno. Provjerite rade li pokretni dijelovi besprijekorno i nisu li zaglavljani odnosno oštećeni. Svi dijelovi moraju biti pravilno montirani i ispunjavati sve uvjete kako bi se osigurao besprijekoran rad. Oštećene zaštitne naprave i dijelovi moraju se stručno popraviti ili zamijeniti u ovlaštenoj servisnoj radionici.

### Montaža pojedinačnih dijelova

- Sve isporučene dijelove oprezno izvadite iz njihove ambalaže.
- Uklonite sav ambalažni materijal s električnog alata i isporučenog pribora.
- Vijke za fiksiranje (32) okrenite vrhom okastog ključa (9) do graničnika u smjeru okretanja "lokot otključan" i otvorite podnu ploču (31) (vidjeti sliku a). Uklonite ambalažni materijal ispod bloka motora.

Izravno na kućištu pričvršćeni su sljedeći elementi alata: štap za pomicanje (12), okasti ključ (9), šesterokutni ključ (10), paralelni graničnik (5), kutni graničnik (2), usisni adapter (29), dodatni paralelni graničnik (40) sa setom za pričvršćivanje (41), zaštitni poklopac (3).

- Kada vam je potreban jedan od ovih elemenata alata, oprezno ga izvadite iz njegovog spremišta.

### Pozicioniranje klina raspora (vidjeti slike b1–b2)

**Napomena:** Ako je potrebno, prije pozicioniranja očistite sve dijelove koje treba montirati.

- Okrenite ručicu (15) u smjeru kazaljke na satu do graničnika tako da se list pile (24) nalazi u najvišem mogućem položaju iznad lista pile.
- Otpustite steznu polugu (33).
- Gurajte klin raspora (4) u smjeru stezne poluge (33) sve dok ga ne možete povući prema gore.
- Povucite klin raspora skroz prema gore tako da je pozicioniran točno iznad sredine lista pile.

- Pustite oba zatika **(34)** da se uglove u donjim rupama na klinu raspora i ponovno zategnite steznu polugu **(33)**.

#### Montaža umetka za stol (vidjeti sliku c)

- Stavite umetak za stol **(23)** iznad klina raspora **(4)** u okno za alat.
- Vijak za fiksiranje **(35)** okrenite vrhom okastog ključa **(9)** do graničnika u smjeru okretanja „lokot zaključan“.

Prednja strana umetka za stol **(23)** mora biti u ravnini ili malo ispod stola za piljenje, a stražnja strana mora biti u ravnini ili malo iznad stola za piljenje (vidi „Namještanje razine umetka za stol (vidjeti sliku N)“, Stranica 380).

#### Montaža zaštitnog poklopca (vidjeti slike d1–d2)

**Napomena:** Montirajte zaštitni poklopac samo ako je klin raspora pozicioniran u najgornjem položaju točno iznad sredine lista pile (vidjeti sliku b2). Ne montirajte zaštitni poklopac ako se klin raspora nalazi u najdonjem položaju (stanje isporuke ili položaj za piljenje utora) (vidjeti sliku b1).

- Otpustite steznu polugu **(36)** i izvadite zaštitni poklopac **(3)** iz držača **(11)**.
- Jednom rukom držite štitnik lista pile (gornju metalnu vodilicu) zaštitnog poklopca **(3)**, a drugom rukom steznu polugu **(36)** prema gore.
- Vodeći svornjak **(37)** gurnite prema natrag u utor na klinu raspora **(4)**.
- Pomičite zaštitni poklopac **(3)** prema dolje sve dok štitnik lista pile (gornja metalna vodilica) **ne bude paralelna sa stolom za piljenje (21)**.
- Steznu polugu **(36)** pritisnite prema dolje. Stezna poluga mora osjetno i čujno uskočiti u ležište, a zaštitni poklopac **(3)** mora biti čvrsto i sigurno montiran.
- ▶ **Prije svake uporabe provjerite može li se zaštitni poklopac besprijekorno pomicati. Nemojte koristiti električni alat ako se zaštitni poklopac slobodno ne pomiče i ako se odmah ne zatvara.**

#### Montaža paralelnog graničnika (vidjeti sliku e)

Paralelni graničnik **(5)** možete pozicionirati lijevo ili desno od lista pile.

- Otpustite steznu ručku **(38)** paralelnog graničnika **(5)**. Time će se rasteretiti V-vodilica **(39)**.
- Najprije umetnite paralelni graničnik s V-vodilicom u utor za vođenje **(30)** stola za piljenje. Zatim pozicionirajte paralelni graničnik u prednji utor za vođenje **(25)** stola za piljenje. Paralelni graničnik se sada može proizvoljno pomicati.
- Za fiksiranje paralelnog graničnika pritisnite steznu ručku **(38)** prema dolje.

#### Montaža dodatnog paralelnog graničnika (vidjeti sliku f)

**Za rezanje uskih izradaka i za rezanje pod vertikalnim kutom kosog rezanja** morate montirati dodatni paralelni graničnik **(40)** na paralelni graničnik **(5)**.

Dodatni paralelni graničnik možete montirati po potrebi lijevo ili desno na paralelni graničnik **(5)**.

Za montažu rabite set za pričvršćivanje „dodatnog paralelnog graničnika“ **(41)** (2 vijka za pričvršćivanje, 2 podložne pločice, 2 krilne matice).

- Umetnite vijke za pričvršćivanje kroz bočne provrte na paralelnom graničniku **(5)**.
- Glave vijaka pritom služe kao vodilica dodatnog paralelnog graničnika.
- Pomaknite dodatni paralelni graničnik **(40)** iznad glava vijaka za pričvršćivanje.
- Stavite podložne pločice na vijke za pričvršćivanje i pritegnite vijke pomoću krilnih matica.

#### Montaža kutnog graničnika (vidjeti sliku g)

- Umetnite vodilicu **(42)** kutnog graničnika **(2)** u jedan od za to predviđenih utora za vođenje **(28)** stola za piljenje.

#### Stacionarna ili fleksibilna montaža

- ▶ **Kako bi se osiguralo sigurno rukovanje, električni alat morate prije uporabe montirati na ravnu i stabilnu radnu površinu (npr. radni stol).**

#### Montaža na radnu površinu (vidjeti sliku h)

- Pričvrstite električni alat s prikladnim vijčanim spojem na radnu površinu. Za to služe provrte **(8)**.

#### Montaža na Bosch radni stol (vidjeti sliku i)

Bosch radni stolovi (npr. **GTA 560**) omogućuju držanje električnog alata na svakoj podlozi pomoću nogu podesivih po visini.

- ▶ **Pročitajte sva upozorenja i upute priložene uz radni stol.** Propusti do kojih može doći uslijed nepridržavanja upozorenja i uputa mogu uzrokovati električni udar, požar i/li teške ozljede.
- ▶ **Prije montaže električnog alata ispravno montirajte radni stol.** Besprijekorna montaža je važna kako bi se izbjegla opasnost od urušavanja.
- Električni alat montirajte na radni stol u transportnom položaju.

#### Usisavanje prašine/strugotina

Prašina od materijala kao što su premazi sa sadržajem olova, neke vrste drva, mineralnih materijala i metala, može biti štetna za zdravlje. Dodirivanje ili udisanje prašine može uzrokovati alergijske reakcije i/ili bolesti dišnih puteva korisnika električnog alata ili osoba koje se nalaze u blizini. Određena vrsta prašine, kao što je npr. prašina od hrastovine ili bukve, smatra se kancerogenom, posebno u kombinaciji s dodatnim tvarima za obradu drva (kromat, zaštitna sredstva za drvo). Materijal, koji sadrži azbest, smiju obrađivati samo stručne osobe.

- Po mogućnosti koristite uređaj za usisavanje prašine prikladan za materijal.
  - Pobrinite se za dobro prozračivanje radnoga mjesta.
  - Preporučuje se nošenje zaštitne maske s klasom filtra P2.
- Poštujte važeće propise u vašoj zemlji za materijale koje ćete obrađivati.

Usisavanje prašine/strugotine može biti začepljeno prašinom, strugotinom ili odlomljenim komadićima izratka.

- Isključite električni alat i izvucite mrežni utikač iz utičnice.
- Pričekajte da se list pile potpuno zaustavi.
- Ustanovite uzrok začepljenja i otklonite ga.

► **Izbjegavajte nakupljanje prašine na radnom mjestu.**  
Prašina se može lako zapaliti.

► **Kako bi se izbjegla opasnost od požara kod piljenja aluminija, ispraznite donji pokrov lista pile i ne koristite usisavanje strugotina.**

**Čišćenje donjeg pokrova lista pile (vidjeti sliku j)**

Za uklanjanje odlomljenih komadića izratka i velikih strugotina možete otvoriti donji pokrov lista pile (43).

- Isključite električni alat i izvucite mrežni utikač iz utičnice.
- Pričekajte da se list pile potpuno zaustavi.
- Nagnite električni alat na stranu.
- Otvorite podnu ploču (31) (vidjeti sliku a).
- Lagano razdvojite spojnice (44) na donjem pokrovu lista pile i otkopite donji pokrov lista pile (43).
- Uklonite odlomljene komadiće izratka i strugotine.
- Ponovno zaklopite donji pokrov lista pile (43) da se spojnice (44) uglave.
- Zatvorite podnu ploču (31).
- Stavite električni alat u radni položaj.

**Vanjsko usisavanje (vidjeti sliku k)**

- Utaknite odgovarajuće crijevo usisavača u usisni adapter (29).

Usisavač mora biti prikladan za obrađivani materijal.

Kod usisavanja suhe prašine ili prašine koja je posebno opasna za zdravlje i kancerogena, treba koristiti specijalni usisavač.

**Zamjena lista pile (vidjeti slike l1 – l4)**

- **Prije svih radova na električnom alatu izvucite mrežni utikač iz utičnice.**
- **Kod montaže lista pile nosite zaštitne rukavice.** Postoji opasnost od ozljede.
- **Koristite samo listove pile čiji je maksimalno dopušteni broj okretaja veći od broja okretaja u praznom hodu.**
- **Koristite samo listove pile koji odgovaraju karakterističnim podacima navedenim u ovim uputama za uporabu i na električnom alatu i koji su ispitani prema EN 847-1 i odgovarajuće označeni.**
- **Koristite samo listove pile koje je preporučio proizvođač ovog električnog alata i koji su prikladni za obrađivani materijal.** Na taj ćete način izbjeći pregrijavanje vrhova zubaca pile i taljenje plastike koju obrađujete.
- **Ne koristite listove pile od visokolegiranog brzoreznog čelika (HSS-čelika).** Takvi listovi pile mogu lako puknuti.

**Demontaža lista pile**

- Otvorite steznu polugu (36) i izvucite zaštitni poklopac (3) iz utora na klinu raspora (4).

- Vijak za fiksiranje (35) okrenite vrhom okastog ključa (9) do graničnika u smjeru okretanja „lokot otključan“ i podignite umetak za stol (23) iz okna za alat. Za lakše podizanje služi rupica (45).
- Okrenite ručicu (15) u smjeru kazaljke na satu do graničnika tako da se list pile (24) nalazi u najvišem mogućem položaju iznad lista pile.
- Okrenite steznu maticu (46) okastim ključem (9) i istovremeno povucite polugu za uglavljivanje vretena (47) dok se ne uglavi.
- Držite polugu za uglavljivanje vretena stegnuta i odvijte steznu maticu u smjeru suprotnom od kazaljke na satu.
- Skinite steznu prirubnicu (48).
- Skinite list pile (24).

**Montaža lista pile**

Ako je potrebno, prije montaže očistite sve dijelove koje treba montirati.

- Postavite novi list pile na prihvatnu prirubnicu (49) vretena alata (50).

**Napomena:** Ne koristite premale listove pile. Radijalni raspor između lista pile i klina raspora smije iznositi najviše 3–8 mm.

► **Kod ugradnje pazite da se smjer rezanja zubaca (smjer strelice na listu pile) podudara sa smjerom strelice na klinu raspora!**

- Stavite steznu prirubnicu (48) i steznu maticu (46).
- Okrenite steznu maticu (46) okastim ključem (9) i istovremeno povucite polugu za uglavljivanje vretena (47) dok se ne uglavi.
- Stegnite steznu maticu u smjeru kazaljke na satu.
- Stavite umetak za stol (23) iznad klina raspora (4) u okno za alat. Vijak za fiksiranje (35) okrenite vrhom okastog ključa (9) do graničnika u smjeru okretanja „lokot zaključan“.
- Ponovno montirajte zaštitni poklopac (3) (vidi „Montaža zaštitnog poklopca (vidjeti slike d1–d2)“, Stranica 375).

**Rad**

- **Prije svih radova na električnom alatu izvucite mrežni utikač iz utičnice.**

**Transportni i radni položaj lista pile**

**Transportni položaj**

- Skinite zaštitni poklopac (3), izvadijte umetak za stol (23) i pozicionirajte klin raspora (4) u najdonji položaj. Ponovno umetnite umetak za stol (23).
- Okrenite ručicu (15) u smjeru suprotnom od kazaljke na satu sve dok se zupci lista pile (24) ne nađu ispod stola za piljenje (21).
- Proširenje stola za piljenje (6) pomaknite do kraja prema unutra.
- Steznu ručku (13) pritisnite prema dolje. Time je fiksirano proširenje stola za piljenje.



### Radni položaj

- Pozicionirajte klin raspora (4) u najgornji položaj točno iznad sredine lista pile, umetnite umetak za stol (23) i montirajte zaštitni poklopac (3).
- Okrenite ručicu (15) u smjeru kazaljke na satu sve dok se gornji zupci lista pile (24) ne nađu oko 3–6 mm iznad izratka.

### Povećanje stola za piljenje

Dugački i teški izradci moraju biti podloženi ili poduprti na slobodnom kraju.

#### Proširenje stola za piljenje (vidjeti sliku A)

Proširenjem stola za piljenje (6) može se proširiti stol za piljenje (21) udesno.

- Povucite steznu ručku (13) za proširenje stola za piljenje skroz prema gore.
- Povucite proširenje stola za piljenje (6) do željene dužine prema van.
- Steznu ručku (13) pritisnite prema dolje. Time je fiksirano proširenje stola za piljenje.

### Namještanje vertikalnog i horizontalnog kuta kosog rezanja

Kako bi se postigli precizni rezovi, nakon intenzivne uporabe morate provjeriti osnovne postavke električnog alata i po potrebi ih namjestiti.

#### Namještanje vertikalnog kuta kosog rezanja (list pile) (vidjeti sliku B)

Vertikalni kut kosog rezanja može se namjestiti u području od 0° do 45°.

- Otpustite polugu za uglavljivanje (18) u smjeru suprotnom od kazaljke na satu.

**Napomena:** Kod potpunog otpuštanja poluge za uglavljivanje list pile će se pod djelovanjem sile teže nagnuti u položaj koji odgovara približno 30°.

- Povucite ili pritisnite ručni kotač (14) uzduž kulise sve dok pokazivač kuta (51) ne pokaže željeni vertikalni kut kosog rezanja.
- Držite ručni kotač u ovom položaju i ponovno stegnite polugu za uglavljivanje (18).

**Za brzo i precizno namještanje standardnog kuta 0° i 45°** predviđeni su tvornički namješteni graničnici ((20), (17)).

#### Namještanje horizontalnog kuta kosog rezanja (kutni graničnik) (vidjeti sliku C)

**Napomena:** Za nagibne rezove (dugi klinovi) koristite odgovarajuće naprave.

Horizontalni kut kosog rezanja može se namjestiti u području od 30° (lijeva strana) do 30° (desna strana).

- Otpustite ručicu za fiksiranje (52) ako je pritegnuta.
- Okrećite kutni graničnik sve dok pokazivač kuta (53) ne pokaže željeni kut kosog rezanja.
- Ponovno pritegnite ručicu za fiksiranje (52).

### Namještanje paralelnog graničnika

Paralelni graničnik (5) možete pozicionirati lijevo (crna skala) ili desno (srebrna skala) od lista pile. Oznaka u povećalu (54) prikazuje namješteni razmak paralelnog graničnika do lista pile na skali (1).

Pozicionirajte paralelni graničnik na željenu stranu lista pile (vidi „Montaža paralelnog graničnika (vidjeti sliku e)“, Stranica 375).

#### Namještanje paralelnog graničnika u stanju neizvučenog stola za piljenje

- Otpustite steznu ručku (38) paralelnog graničnika (5). Pomičite paralelni graničnik sve dok oznaka u povećalu (54) ne pokaže željeni razmak do lista pile. U stanju neizvučenog stola za piljenje vrijedi donji natpis na srebrnoj skali (1).
- Za fiksiranje steznu ručku (38) ponovno pritisnite prema dolje.

#### Namještanje paralelnog graničnika u stanju izvučenog stola za piljenje (vidjeti sliku D)

- Pozicionirajte paralelni graničnik desno od lista pile. Pomičite paralelni graničnik sve dok oznaka u povećalu (54) ne pokaže na donjoj skali 29 cm. Za fiksiranje steznu ručku (38) ponovno pritisnite prema dolje.
- Povucite steznu ručku (13) za proširenje stola za piljenje skroz prema gore.
- Izvlačite proširenje stola za piljenje (6) prema van sve dok pokazivač razmaka (55) ne pokaže željeni razmak do lista pile na gornjoj skali.
- Steznu ručku (13) pritisnite prema dolje. Time je fiksirano proširenje stola za piljenje.

### Namještanje dodatnog paralelnog graničnika (vidjeti sliku E)

**Za rezanje uskih izradaka i za rezanje pod vertikalnim kutom kosog rezanja** morate montirati dodatni paralelni graničnik (40) na paralelni graničnik (5).

Dodatni paralelni graničnik možete montirati po potrebi lijevo ili desno na paralelni graničnik (5).

Kod piljenja se izradci mogu zaglaviti između paralelnog graničnika i lista pile ili ih može zahvatiti i odbaciti podizni list pile.

Zbog toga dodatni paralelni graničnik namjestite tako da njegov vodeći kraj završi u području između krajnjeg prednjeg zupca lista pile i prednjeg ruba klina raspora.

- U tu svrhu otpustite sve krilne matice iz seta za pričvršćivanje (41) i pomaknite dodatni paralelni graničnik sve dok još oba prednja vijka služe za pričvršćivanje.
- Ponovno zategnite krilne matice.

### Namještanje klina raspora (vidjeti sliku F)

Klin raspora (4) sprječava zaglavljivanje lista pile (24) u izrezu. Inače postoji opasnost od povratnog udarca ako bi se

list pile zaglavio u izratku.

Stoga uvijek pazite da je klin raspora ispravno namješten:

- Radijalni raspored između lista pile i klina raspora smije iznositi maksimalno 5 mm.
- Debljina klina raspora mora biti manja od širine rezanja i veća od debljine lista pile.
- Klin raspora mora se uvijek nalaziti u liniji s listom pile.
- Za normalno rezanje klin raspora mora biti u najvišem mogućem položaju.

#### Podešavanje visine klina raspora

Za piljenje utora morate namjestiti visinu klina raspora.

#### ► Električni alat koristite za izradu utora ili pregiba samo s odgovarajuće prikladnom zaštitnom napravom (npr. tunelskim štitičnikom, pritisnim češljem).

- Otvorite steznu polugu (36) i izvucite zaštitni poklopac (3) iz utora na klinu raspora (4). Kako biste zaštitili zaštitni poklopac od oštećenja, spremite ga u predviđeni držač (11) na kućištu (vidjeti i sliku 02).
- Okrenite ručicu (15) u smjeru kazaljke na satu do graničnika tako da se list pile (24) nalazi u najvišem mogućem položaju iznad lista pile.
- Otpustite steznu polugu (33).
- Izvucite klin raspora iz zatika (34) (steznu polugu (33) malo izvucite prema van) i pomaknite klin raspora (4) do graničnika prema dolje.
- Pustite oba zatika (34) da se uglove u gornjim rupama na klinu raspora i ponovno zategnite steznu polugu (33).

#### Puštanje u rad

- **Pridrđavajte se mrežnog napona!** Napon izvora struje mora se podudarati s podacima na tipskoj pločici električnog alata.

#### Uključivanje (vidjeti sliku G1)

- Za puštanje u rad pritisnite zelenu tipku za uključivanje (56).

#### Isključivanje (vidjeti sliku G2)

- Pritisnite sigurnosni poklopac (16).

#### Nestanak struje

Prekidač za uključivanje/isključivanje je tzv. nulnaponska sklopka koja sprječava ponovno pokretanje električnog alata nakon nestanka struje (npr. izvlačenje mrežnog utikača tijekom rada).

Kako biste električni alat ponovno pustili u rad, najprije morate ponovno pritisnuti zelenu tipku za uključivanje (56).

#### Zaštita od neovlaštenog rukovanja (vidjeti sliku G3)

Za zaštitu od neovlaštenog rukovanja možete zaključiti sigurnosni poklopac prekidača za uključivanje/isključivanje (16) pomoću lokota.

- Gurnite kontrolni prozorčić (57) skroz prema gore i lagano pritisnite sigurnosni poklopac.

- Zaključajte obje ušice kontrolnog prozorčića i ušicu sigurnosnog poklopca prekidača za uključivanje/isključivanje pomoću lokota.

#### Upute za rad

##### Opće upute za piljenje

- **Kod svih rezova morate najprije osigurati da list pile niti u jednom trenutku ne dodirne graničnike ili ostale dijelove alata.**
- **Električni alat koristite za izradu utora ili pregiba samo s odgovarajuće prikladnom zaštitnom napravom (npr. tunelskim štitičnikom, pritisnim češljem).**
- **Električni alat ne koristite za urezivanje (utor dovršen u izratku).**

Zaštitite list pile od udaraca. List pile ne izlažite bočnom pritisku.

Klin raspora mora biti u ravnini s listom pile kako biste izbjegli zaglavljenje izratka.

Ne obrađujte iskrivljene izratke. Izradak mora uvijek imati jedan ravan rub za nalijeganje na paralelni graničnik.

Štap za pomicanje uvijek spremite na električni alat.

##### Položaj korisnika (vidjeti sliku H)

- **Nikada nemojte stajati točno u ravnini s listom pile. Tijelo uvijek postavite na istu stranu u odnosu na list pile na kojoj se nalazi štitičnik.** Povratni udar može izbaciti izradak iznimno velikom brzinom prema svima koji stoje u ravnini s listom pile.
  - Šake, prste i ruke držite dalje rotirajućeg lista pile.
- Pritom se pridržavajte sljedećih napomena:
- Sigurno držite izradak s obje ruke i pritisnite ga na stol za piljenje.
  - Za uske izratke i za rezanje pod vertikalnim kutom kosog rezanja uvijek koristite isporučeni štap za pomicanje (12) i dodatni paralelni graničnik (40).

##### Maksimalne dimenzije izratka

Vertikalni kut kosog rezanja	Maks. visina izratka [mm]
0°	70
45°	50

#### Piljenje

##### Rezanje ravnih rezova

- Namjestite paralelni graničnik (5) na željenu širinu rezanja (vidi „Namještanje paralelnog graničnika“, Stranica 377).
- Izradak stavite na stol za piljenje ispred zaštitnog poklopca (3).
- List pile podignite ili spustite pomoću ručice (15) toliko prema gore ili dolje sve dok se gornji zupci lista pile (24) ne nađu oko 3 – 6 mm iznad izratka.
- Uključite električni alat.

- Prorežite izradak jednoličnim pomakom. Ako vršite preveliki pritisak, mogu se pregrijati vrhovi lista pile i može doći do oštećenja izratka.
- Isključite električni alat i pričekajte da se list pile potpuno zaustavi.

#### Piljenje pod vertikalnim kutom kosog rezanja

- Namjestite željeni vertikalni kut kosog rezanja lista pile. Kada je list pile nagnut ulijevo, graničnik mora biti desno od lista pile.
- Pridržavajte se radnih koraka u odlomku: (vidi „Rezanje ravnih rezova“, Stranica 378)

#### Piljenje pod horizontalnim kutom kosog rezanja (vidjeti sliku I)

- Namjestite željeni horizontalni kut kosog rezanja na kutnom graničniku (2).
- Stavite izradak uz kutni graničnik (2).
- List pile podignite ili spustite pomoću ručice (15) toliko prema gore ili dolje sve dok se gornji zupci lista pile ne nađu oko 5 mm iznad površine izratka.
- Uključite električni alat.
- Jednom rukom pritisnite izradak prema kutnom graničniku, a drugom rukom polako pomaknite kutni graničnik na ručici za fiksiranje (52) u utoru za vođenje (28) prema naprijed.
- Isključite električni alat i pričekajte da se list pile potpuno zaustavi.

#### Provjera i namještanje osnovnih postavki

Kako bi se postigli precizni rezovi, nakon intenzivne uporabe morate provjeriti osnovne postavke električnog alata i po potrebi ih namjestiti.

Za to je potrebno iskustvo i odgovarajući specijalni alat.

Bosch servis će ove radove izvesti brzo i pouzdano.

#### Namještanje graničnika za standardni kut kosog rezanja 0°/45° (vertikalni)

- Stavite električni alat u radni položaj.
- Namjestite vertikalni kut kosog rezanja lista pile na 0°.
- Skinite zaštitni poklopac (3).

#### Provjera (vidjeti sliku J1)

- Izvadite umetak za stol (23) (vidi „Montaža umetka za stol (vidjeti sliku c)“, Stranica 375).
- Namjestite kutomjer na 90° i stavite ga na stol za piljenje (21).

Krak kutomjera mora se podudarati s listom pile (24) po čitavoj dužini.

#### Namještanje (vidjeti sliku J2)

- Otpustite vijak (58). Time se može pomaknuti graničnik za 0° (20).
- Otpustite polugu za uglavljivanje (18).
- Pomaknite ručni kotač (14) prema graničniku za 0° tako da se krak kutomjera podudara s listom pile po čitavoj dužini.
- Držite ručni kotač u ovom položaju i ponovno stegnite polugu za uglavljivanje (18).

- Ponovno stegnite vijak (58).
- Ponovno montirajte umetak za stol (23) (vidi „Montaža umetka za stol (vidjeti sliku c)“, Stranica 375).

Ako pokazivač kuta (51) nakon namještanja nije u liniji s oznakom 0° na skali (19), onda pomoću standardnog križnog odvijača otpustite vijak (59) i izravnajte pokazivač kuta uzduž oznake 0°.

Ponovite gore navedene radne korake odgovarajuće za vertikalni kut kosog rezanja od 45° (otpuštanje vijka (60); pomicanje graničnika za 45° (17)). Pritom se pokazivač kuta (51) ne smije ponovno pomaknuti.

#### Paralelnost lista pile s utorama za vođenje kutnog graničnika (vidjeti sliku K)

- Stavite električni alat u radni položaj.
- Skinite zaštitni poklopac (3).

#### Provjera

- Olovkom označite prvi lijevi zubac pile koji je vidljiv straga iznad umetka za stol.
- Namjestite kutomjer na 90° i stavite ga rub utora za vođenje (28).
- Pomičite krak kutomjera sve dok ne dodirne označeni zubac pile i očitajte razmak između lista pile i utora za vođenje.
- Okrećite list pile sve dok označeni zubac ne bude sprijeda iznad umetka za stol.
- Pomaknite kutomjer uzduž utora za vođenje do označenog zupca pile.
- Ponovno izmjerite razmak između lista pile i utora za vođenje.

Oba izmjerena razmaka moraju biti identična.

#### Namještanje

- Otpustite šesterokutne vijke (61) sprijeda ispod stola za piljenje i šesterokutne vijke (62) straga ispod stola za piljenje isporučanim šesterokutnim ključem (10).
- Oprezno pomičite list pile sve dok ne bude paralelan s utorom za vođenje (28).
- Ponovno pritegnite sve vijke (61) i (62).

#### Namještanje pokazivača razmaka stola za piljenje (vidjeti sliku L)

- Pozicionirajte paralelni graničnik desno od lista pile. Pomičite paralelni graničnik sve dok oznaka u povećalu (54) ne pokaže na donjoj skali 29 cm. Za fiksiranje steznu ručku (38) ponovno pritisnite prema dolje.
- Povucite steznu ručku (13) skroz prema gore i izvucite proširenje stola za piljenje (6) do graničnika prema van.

#### Provjera

Pokazivač razmaka (55) mora na gornjoj skali (1) pokazati identičnu vrijednost kao što je i oznaka u povećalu (54) na donjoj skali (1).

#### Namještanje

- Izvucite proširenje stola za piljenje (6) do graničnika prema van.

- Otpustite vijak **(63)** križnim odvijačem i centrirajte pokazivač razmaka **(55)** uzduž oznake **29** cm na gornjoj skali **(1)**.

#### Namještanje paralelnosti paralelnog graničnika (vidjeti sliku M)

- Stavite električni alat u radni položaj.
- Skinite zaštitni poklopac **(3)**.
- Otpustite steznu ručku **(38)** paralelnog graničnika i pomičite je sve dok ne dodirne list pile.

#### Provjera

Paralelni graničnik **(5)** mora dodirivati list pile po čitavoj dužini.

#### Namještanje

- Otpustite šesterokutne vijke **(64)** isporučeni šesterokutnim ključem **(10)**.
- Oprezno pomičite paralelni graničnik **(5)** sve dok ne dodiruje list pile po čitavoj dužini.
- Paralelni graničnik držite u tom položaju i ponovno pritisnite steznu ručku **(38)** prema dolje.
- Ponovno zategnite šesterokutne vijke **(64)**.

#### Namještanje zatezne sile graničnika paralelnosti

Zatezna sila paralelnog graničnika **(5)** može popustiti nakon česte uporabe.

- Pritežite vijak za podešavanje **(22)** sve dok paralelni graničnik ne možete ponovno čvrsto pričvrstiti na stol za piljenje.

#### Namještanje povećala paralelnog graničnika (vidjeti sliku M)

- Stavite električni alat u radni položaj.
- Skinite zaštitni poklopac **(3)**.
- Pomičite paralelni graničnik **(5)** s desne strane sve dok ne dodirne list pile.

#### Provjera

Oznaka povećala **(54)** mora biti u liniji s oznakom 0 mm na skali **(1)**.

#### Namještanje

- Otpustite vijak **(65)** križnim odvijačem i centrirajte oznaku uzduž oznake 0 mm.

#### Namještanje razine umetka za stol (vidjeti sliku N)

##### Provjera

Prednja strana umetka za stol **(23)** mora biti u ravnini ili malo ispod stola za piljenje, a stražnja strana mora biti u ravnini ili malo iznad stola za piljenje.

##### Namještanje

- Vrhom okastog ključa **(9)** namjestite ispravnu razinu vijaka za podešavanje **(66)**.

#### Spremanje i transport (vidjeti slike O1 – O2)

##### Spremanje dijelova alata

U svrhu spremanja električni alat ima mogućnost sigurnog pričvršćivanja određenih elemenata alata.

- Odvojite dodatni paralelni graničnik **(40)** od paralelnog graničnika **(5)**.

- Spremite sve pojedinačne dijelove alata u njihova spremišta na kućištu (vidjeti sljedeću tablicu).

Element alata	Spremište
Paralelni graničnik <b>(5)</b>	okrenite, odozdo objesite u vodilice i fiksirajte steznu ručku <b>(38)</b>
Štap za pomicanje <b>(12)</b>	utaknite u spremište <b>(67)</b>
Zaštitni poklopac <b>(3)</b>	objesite u otvor držača <b>(11)</b> i zategnite steznom polugom <b>(36)</b>
Šesterokutni ključ <b>(10)</b>	utaknite u spremište <b>(68)</b>
Okasti ključ <b>(9)</b>	utaknite u spremište <b>(69)</b>
Kutni graničnik <b>(2)</b>	utaknite u spremište <b>(7)</b>
Dodatni paralelni graničnik <b>(40)</b>	umetnite u utor straga na paralelnom graničniku <b>(5)</b> i pritegnite krilnim vijcima

#### Nošenje električnog alata

Prije transporta električnog alata morate izvršiti sljedeće korake:

- Stavite električni alat u transportni položaj (vidi „Transportni položaj“, Stranica 376).
  - Uklonite sve dijelove pribora koji se ne mogu čvrsto montirati na električni alat. Nekorištene listove pile prije transporta po mogućnosti spremite u zatvoreni spremnik.
  - Proširenje stola za piljenje **(6)** pomaknite do kraja prema unutra i pritisnite steznu ručku **(13)** za fiksiranje prema dolje.
  - Omotajte mrežni kabel oko držača kabela **(26)**.
  - Za podizanje ili transport koristite ručke za nošenje **(27)**.
- **Prilikom transportiranja električnog alata koristite samo transportne naprave, a nikada zaštitne naprave.**

## Održavanje i servisiranje

### Održavanje i čišćenje

- **Prije svih radova na električnom alatu izvucite mrežni utikač iz utičnice.**

Ako je potrebna zamjena priključnog kabela, tada je treba provesti u **Bosch** servisu ili u ovlaštenom servisu za **Bosch** električne alate kako bi se izbjeglo ugrožavanje sigurnosti.

#### Čišćenje

- **Električni alat i otvore za hlađenje održavajte čistima kako bi se moglo dobro i sigurno raditi.**

Nakon svakog radnog postupka očistite prašinu i strugotine puhanjem komprimiranim zrakom ili kistom.

#### Mjere za smanjenje buke

Mjere koje provodi proizvođač:

- Meki start
- Isporuka s listom pile specijalno razvijenim za smanjenje buke

Mjere koje provodi korisnik:

- Montaža na stabilnu radnu površinu koja prigušuje vibracije
- Uporaba listova pile s funkcijom smanjenja buke
- Redovito čišćenje lista pile i električnog alata

## Pribor

	Kataloški broj
Kutni graničnik	1 609 B04 510
Štap za pomicanje	1 609 B06 410
Zaštitni poklopac	1 609 B04 542
Paralelni graničnik	1 609 B04 590
Radni stol GTA 560	3 601 M22 700

### Optiline Wood za sljedeće tipove:

3 601 M42 000/... 030/... 070	
List pile 216 x 30 mm, 22 zupca	2 608 838 410
List pile 216 x 30 mm, 34 zupca	2 608 838 409
List pile 216 x 30 mm, 54 zupca	2 608 838 411

### Multi Material za sljedeće tipove:

3 601 M42 040	
List pile 216 x 30 mm, 22 zupca 216 x 25,4 mm s redukcijskim prstenom	2 608 644 569

### Expert Wood za sljedeće tipove:

3 601 M42 0B0	
List pile 216 x 25,4 mm, 60 zubaca	2 608 642 995

## Servisna služba i savjeti o uporabi

Naša servisna služba će odgovoriti na vaša pitanja o popravku i održavanju vašeg proizvoda, kao i o rezervnim dijelovima. Crteže u rastavljenom obliku i informacije o rezervnim dijelovima možete naći i na našoj adresi:

### www.bosch-pt.com

Tim Bosch savjetnika o uporabi rado će odgovoriti na vaša pitanja o našim proizvodima i njihovom priboru.

U slučaju upita ili naručivanja rezervnih dijelova, molimo vas obavezno navedite 10-znamenasti kataloški broj s tipske pločice proizvoda.

### Hrvatski

Robert Bosch d.o.o PT/SHR-BSC  
Kneza Branimira 22  
10040 Zagreb  
Tel.: +385 12 958 051  
Fax: +385 12 958 050  
E-Mail: RBKN-bsc@hr.bosch.com  
www.bosch.hr

### Bosnia

Elektro-Servis VI. Mehmed Nalić  
Dzemala Bijedića bb  
71000 Sarajevo  
Tel./Fax: +387 33454089  
E-Mail: bosch@bih.net.ba

## Zbrinjavanje

Električne alate, pribor i ambalažu treba dovesti na ekološki prihvatljivo recikliranje.



Električne alate ne bacajte u kućni otpad!

### Samo za zemlje EU:

Sukladno europskoj Direktivi 2012/19/EU za električne i elektroničke stare uređaje električni alati, koji više nisu uporabivi, moraju se odvojeno sakupljati i dovesti na ekološki prihvatljivo recikliranje.

## Eesti

## Ohutusnõuded

### Üldised ohutusnõuded elektriliste tööriistade kasutamisel

#### ⚠ HOIATUS

Lugege läbi kõik tööriistaga kaasas olevad ohutusnõuded ja juhised

ning tutvuge kõigi jooniste ja spetsifikatsioonidega.

Ohutusnõuete ja juhiste eiramise tagajärjeks võib olla elektrilöökk, tulekahju ja/või rasked vigastused.

**Hoidke kõik ohutusnõuded ja juhised edasiseks kasutamiseks hoolikalt alles.**

Ohutusnõuetes sisalduv mõiste "elektriline tööriist" käib nii vooluvõrku ühendatud (juhtmega) elektriliste tööriistade kui ka akutoitega (juhtmata) elektriliste tööriistade kohta.

### Ohutusnõuded tööpiirkonnas

#### ▶ Hoidke tööpiirkond puhas ja hästi valgustatud.

Korrastamata või valgustamata töökoht võib põhjustada õnnetusi.

#### ▶ Ärge kasutage elektrilist tööriista plahvatusohtlikus keskkonnas, kus leidub tuleohtlikke vedelikke, gaase või tolmu. Elektrilistest tööriistadest lööb sädemeid, mis võivad tolmu või auru süüdata.

#### ▶ Elektrilise tööriista kasutamise ajal hoidke lapsed ja teised inimesed töökohest eemal. Kui teie tähelepanu juhitakse kõrvale, võib seade teie kontrolli alt väljuda.

### Elektriohtus

#### ▶ Elektrilise tööriista pistik peab pistikupesasa sobima.

Pistiku kallal ei tohi teha mingeid muudatusi. Ärge kasutage kaitsemaandusega elektriliste tööriistade puhul adapterpistikuid. Muutmata pistikud ja sobivad pistikupesad vähendavad elektrilöögi ohtu.

#### ▶ Vältige kehalist kontakti maandatud pindadega, näiteks torude, radiaatorite, pliitide ja külmikutega. Kui Teie keha on maandatud, on elektrilöögi oht suurem.

- ▶ **Kaitske elektrilist tööriista vihma ja niiskuse eest.** Kui elektrilisse tööriista on sattunud vett, on elektrilöögi oht suurem.
- ▶ **Ärge kasutage toitejuhet otstarbel, milleks see ei ole ette nähtud. Ärge kasutage toitejuhet elektrilise tööriista kandmiseks, ülesriputamiseks või pistiku pistikupesast väljatõmbamiseks. Kaitske toitejuhet kuumuse, õli, teravate servade ja seadme liikuvate osade eest.** Kahjustatud või keerduläinud toitejuhtmed suurendavad elektrilöögi ohtu.
- ▶ **Kui töötate elektrilise tööriistaga vabas õhus, kasutage ainult pikendusjuhtmeid, mis on ette nähtud kasutamiseks ka välistingimustes.** Välistingimustes kasutamiseks sobiva pikendusjuhtme kasutamine vähendab elektrilöögi ohtu.
- ▶ **Kui elektrilise tööriista kasutamine niiskes keskkonnas on vältimatu, kasutage rikkevoolukaitselüliti.** Rikkevoolukaitselüliti kasutamine vähendab elektrilöögi ohtu.

#### Inimeste turvalisus

- ▶ **Olge tähelepanelik, jälgige, mida teete, ning toimige elektrilise tööriistaga töötades kaalutletult. Ärge kasutage elektrilist tööriista, kui olete väsinud või uimastite, alkoholi või ravimite mõju all.** Hetkeline tähelepanematus seadme kasutamisel võib põhjustada tõsisid vigastusi.
- ▶ **Kandke isikukaitsevahendeid. Kandke alati kaitseprille.** Elektrilise tööriista tüübile ja kasutusale vastavate isikukaitsevahendite, näiteks tolmutumaski, libisemiskindlate turvajalatsite, kaitsekiivri või kuulmiskaitsevahendite kasutamine vähendab vigastuste ohtu.
- ▶ **Vältige elektrilise tööriista soovimatut käivitamist. Enne pistiku ühendamist pistikupesassa, aku ühendamist seadme külge, seadme ülestõstmist ja kandmist veenduge, et elektriline tööriist on välja lülitatud.** Kui hoiate elektrilise tööriista kandmisel sõrme lülilil või ühendate vooluvõrku sisselülitatud seadme, võivad tagajärjeks olla õnnetused.
- ▶ **Enne elektrilise tööriista sisselülitamist eemaldage tööriista küljest reguleerimis- ja mutrivõtmed.** Seadme pöörleva osa küljes olev reguleerimis- või mutrivõti võib põhjustada vigastusi.
- ▶ **Vältige ebataolist tööasendit. Võtke stabiilne tööasend ja hoidke kogu aeg tasakaalu.** Nii saate elektrilist tööriista ootamatutes olukordades paremini kontrollida.
- ▶ **Kandke sobivat rõivastust. Ärge kandke laiu riideid ega ehteid. Hoidke juuksed ja rõivad seadme liikuvatest osadest eemal.** Liiga avarad riided, ehted või pikad juuksed võivad sattuda seadme liikuvate osade vahele.
- ▶ **Kui on võimalik paigaldada tolmueemaldus- ja tolmutõrjumisevahendeid, veenduge, et need on seadmega ühendatud ja et neid kasutatakse õigesti.**

Tolmueemaldusvahendite kasutamine vähendab tolmut põhjustatud ohte.

- ▶ **Ärge muutuge tööriista sagedasest kasutamisest hooletuks ja ärge eirake ohutusnõudeid.** Hooletus võib sekundi murdosa jooksul kaasa tuua raskeid vigastusi.

#### Elektriliste tööriistade hoolikas käsitsemine ja kasutamine

- ▶ **Ärge koormake seadet üle. Kasutage konkreetse töö tegemiseks ette nähtud elektrilist tööriista.** Sobiva elektrilise tööriistaga töötate ettenähtud jõudluspiirides efektiivsemalt ja ohutumalt.
- ▶ **Ärge kasutage elektrilist tööriista, mida ei saa lülitist sisse ja välja lülitada.** Elektriline tööriist, mida ei ole enam võimalik lülitist sisse ja välja lülitada, on ohtlik ning tuleb parandada.
- ▶ **Tõmmake pistik pistikupesast välja ja/või eemaldage seadme aku, kui see on eemaldatav, enne seadme reguleerimist, tarvikute vahetamist ja seadme ärapanekut.** See ettevaatusabinõu väldib elektrilise tööriista soovimatut käivitamist.
- ▶ **Kasutusvälisel ajal hoidke elektrilisi tööriistu lastele kättesaamatus kohas ja ärge laske seadet kasutada isikutel, kes seadet ei tunne või pole lugenud käesolevaid juhiseid.** Asjatundmatute isikute käes on elektrilised tööriistad ohtlikud.
- ▶ **Hoolidage elektrilisi tööriistu ja tarvikuid nõuetekohaselt. Kontrollige, kas seadme liikuvad osad töötavad veatult ega kiildu kiini ning veenduge, et seadme detailid ei ole murdunud või kahjustatud määral, mis mõjutab seadme töökindlust. Laske kahjustatud detailid enne seadme kasutamist parandada.** Paljude õnnetuste põhjuseks on halvasti hooldatud elektrilised tööriistad.
- ▶ **Hoidke lõiketarvikud teravad ja puhtad.** Hoolikalt hooldatud, teravate lõikeservadega lõiketarvikud kiilduvad harvemini kinni ja neid on lihtsam juhtida.
- ▶ **Kasutage elektrilist tööriista, lisavarustust, tarvikuid jne vastavalt käesolevatele juhistele, võttes arvesse töötingimusi ja teostatava töö iseloomu.** Elektriliste tööriistade nõuetevastane kasutamine võib põhjustada ohtlikke olukordi.
- ▶ **Hoidke käepidemed ja haardepinnad kuiva ja puhtana ning vabana õlist ja määrdeainetest.** Libedad käepidemed ja haardepinnad ei luba tööriista ohutult käsitseda ja ootamatutes olukordades kontrolli all hoida.

#### Teenindus

- ▶ **Laske elektrilist tööriista parandada ainult kvalifitseeritud spetsialistidel, kes kasutavad originaalvaruosi.** Nii tagate seadme püsivalt ohutu töö.

#### Ohutusnõuded saepinkide kasutamisel

##### Kettakaitsega seotud hoiatused

- ▶ **Kettakaitset ei tohi eemaldada. Kettakaitse peab olema töökorras ja õigesti paigaldatud.** Kettakaitse,

mis logiseb, on viga saanud või ei tööta korralikult, tuleb parandada või asendada.

- ▶ **Lõigete tegemisel tuleb alati kasutada saeketta kettakaitset ja kiilnuga.** Kettakaitse ja muud kaitsevahendid aitavad vältida vigastuste teket lõigete tegemisel, mille puhul löikab saeketas tooriku täielikult läbi.
- ▶ **Pärast selliste lõigete tegemist, mis nõuavad kettakaitse ja/või kiilnoa eemaldamist (nt soonte freesimine), paigaldage kaitseüsteem kohe tagasi.** Kettakaitse ja kiilnuga aitavad vältida vigastusi.
- ▶ **Enne kui lülitate sae sisse veenduge, et saeketas ei puutu vastu kettakaitset, kiilnuga ega lõigatavat toorikut.** Saeketta juhuslik kokkupuude nende detailidega võib tekitada ohtliku olukorra.
- ▶ **Reguleerige kiilnuga vastavalt kasutusjuhendis toodud juhistele.** Vale vahekauguse, asendi ja joondamise puhul ei pruugi kiilnuga tagasilöögi ohtu vähendada.
- ▶ **Selleks et kiilnuga toimiks, peab see olema lõikejäljes.** Kiilnoast ei ole kasu, kui lõigatav detail on kiilnoaga haardumiseks liiga kitsas (lõige on liiga lühike). Sellisel juhul ei hoiata kiilnuga tagasilööki ära.
- ▶ **Kasutage kiilnoaga sobivat saeketast.** Selleks et kiilnuga korralikult toimiks, peab saeketta läbimõõt sobima vastava kiilnoaga, saeketas peab olema õhem kui kiilnuga ning saeketta lõikelaius peab olema suurem kui kiilnoa paksus.

#### Hoiatused lõigete tegemisel

- ▶ **⚠ OHT: Ärge kunagi viige sõrmi ega käsi saeketta lähedusse ega lõikejoonele.** Püüa vältida hetkest, mil teie tähelepanu on mujal, või väikesest libastumisest ja teie käsi läheb vastu saeketast, mis toob kaasa raske kehavigastuse.
- ▶ **Lükake lõigatavat toorikut vastu saeketast või lõikekera ainult pöörlemis-suunale vastupidises suunas.** Kui lükate lõigatavat toorikut vastu saeketast suunas, milles saeketas laua peal pöörleb, võib juhtuda, et toorik ja teie käsi tõmmatakse vastu saeketast.
- ▶ **Ärge kunagi kasutage pikisaagimisel tooriku etteandmiseks nurgajuhikut ning nurgajuhikuga lõikamisel ärge kasutage paralleeljuhikut tooriku pikkuse piirajana.** Suunates lõigatavat toorikut korraka nii paralleeljuhiku kui ka nurgajuhikuga suureneb võimalus, et saeketas kiilub kinni ja tekib tagasilöök.
- ▶ **Pikisaagimisel rakendage tooriku etteandmisel jõudu paralleeljuhiku ja lõikeketta vahelt.** Kui juhiku ja lõikeketta vaheline kaugus on alla 150 mm, kasutage lükkepulka ja kui see kaugus on alla 50 mm, kasutage lükkeklotsi. Abivahendid tagavad, et teie käsi jääb saekettast ohutusse kaugusse.
- ▶ **Kasutage vaid tootja poolt tarnitud või antud juhiste järgi valmistatud lükkepulka.** Lükkepulk tagab, et teie käsi jääb saekettast ohutusse kaugusse.

- ▶ **Ärge kunagi kasutage kahjustada saanud või sisselõikega lükkepulka.** Kahjustada saanud lükkepulk võib puruneda ja teie käsi satub vastu saeketast.
- ▶ **Ärge tehke ühtegi lõiget vaba käega. Kasutage tooriku positioneerimiseks ja suunamiseks alati paralleeljuhikut või nurgajuhikut.** Vaba käega saagimine tähendab seda, et kasutate tooriku toetamiseks ja suunamiseks paralleeljuhiku või nurgajuhiku asemel oma käsi. Vaba käega saagimisel ei tule lõige sirge, saeketas võib kinni kiiluda ja tekkida tagasilöök.
- ▶ **Ärge kunagi sirutage kätt ümber ega üle pöörleva saeketta.** Kätt tooriku järele sirutades võib teie käsi sattuda kogemata vastu liikuvat saeketast.
- ▶ **Pikkade ja/või laiade toorikute saagimisel seadke saelaua taha ja/või külgedele täiendavad toed, mis hoiavad detaile rõhtsalt.** Pikad ja/või laiad toorikud võivad üle laua ääre vajuta, mille tulemusel võib teil kaduda kontroll tooriku üle ning saeketas kiilub kinni ja tekib tagasilöök.
- ▶ **Andke toorikut ette ühtlases tempos. Ärge painutage ega väänake toorikut. Kui detail kiilub kinni, lülitage saag viivitamatult välja, võtke vooluvõrgust välja ning eemaldage seejärel takistus.** Kui saeketas kiilub toorikus kinni, võib tekkida tagasilöök või mootor võib seiskuda.
- ▶ **Ärge eemaldage ärälõigatud materjali tükke sae töötamise ajal.** Materjal võib jääda kinni saeketta ja juhiku vahele või saeketta kaitsepiirde sisse ning teie sõrmed võivad sattuda vastu saeketast. Enne kui hakkate materjali eemaldama, lülitage saag välja ja oodake, kuni saeketas seiskub.
- ▶ **Kui pikilõigatav detail on õhem kui 2 mm, kasutage töölaua pealispinnal täiendavat kaitsepiiret.** Õhuke detail võib pikilõike juhiku alla kinni kiiluda ja põhjustada tagasilöögi.

#### Tagasilöök ja asjaomased ohutusnõuded

Tagasilöök on tooriku vastureaktsioon saeketta kinnikiilumisele, saetee valele joondumisele saeketta suhtes või tooriku kinnijäämisele saeketta ja paralleeljuhiku või muude fikseeritud saeosade vahele.

Tagasilöögi ajal juhtub sageli nii, et saeketta tagumine osa tõstab tooriku töötasapinnal üles ja tõukab operaatori suunas.

Tagasilöök on elektrilise tööriista vale kasutamise tagajärg, mida saab ära hoida sobivate ettevaatusabinõude rakendamisega.

- ▶ **Ärge kunagi seiske saekettaga ühel joonel. Seiske alati saeketta sellel poolel, kus on paralleeljuhik.** Tagasilöögi puhul võib toorik paiskuda suurel kiirusel operaatori suunas, kes seisab saeketta ees või sellega samal joonel.
- ▶ **Ärge mingil juhul küünitage ennast saekettast üle või saeketta taha, et toorikut tõmmata või seda toetada.** Võite kogemata saekettaga kokku puutuda või tagasilöök võib tõmmata teie sõrmed vastu saeketast.

- ▶ **Ärge kunagi hoidke lõigatavast toorikust kinni ja ärge suruge seda vastu pöörlevat saeketast.** Kui surute lõigatavat toorikut vastu saeketast, kiilub saeketas kinni ja tekib tagasilöök.
- ▶ **Joondage juhik saekettaga paralleelseks.** Valesti joondatud juhik surub tooriku vastu saeketast ja tekib tagasilöök.
- ▶ **Mitteläbivate lõigete, näiteks valtside ja soonte tegemisel kasutage tooriku suunamiseks vastu töölauda vedrustatud juhikut.** Vedrustatud juhik aitab toorikut tagasilöögi puhul kontrolli all hoida.
- ▶ **Pikad paneelid toestage, et vältida ketta kinnikiilumise ja tagasilöögi ohtu.** Suured detailid võivad omaenda raskuse all läbi painduda. Toed võib panna alla kõikidele töötasapinnast üle ulatuvatele toorikutele.
- ▶ **Olge eriti ettevaatlik vändunud, oksliku, deformeerunud toorikutega või nende toorikutega, millel puuduvad sirged servad ja mida tuleb juhtida nurkjuhiku või paralleeljuhikuga.** Vändunud, okslikud ja deformeerunud toorikud on ebastabiilsed ning põhjustavad löikejoone vale joondumist saeketta suhtes, saeketta kinnijäämist ja tagasilööki.
- ▶ **Ärge kunagi lõigake mitut toorikut üheaegselt, ei vertikaalselt ega horisontaalselt.** Saeketas võib ühte või mitmesse toorikusse kinni jääda ja tekib tagasilöök.
- ▶ **Kui hakkate saagi uuesti käivitama, kui saeketas on toorikus, jälgige, et saeketas oleks löikejoone keskel ja saehambad ei puutuks vastu toorikut.** Kui saehambad jäävad sae käivitamisel materjalisse kinni, võib see tooriku laualt üles tõsta ja tekib tagasilöök.
- ▶ **Hoidke löikekettad puhtad, teravad ja kontrollige, et hambad oleksid õige nurga all. Ärge kunagi kasutage deformeerunud saekettaid ega pragnenud või murdunud hammastega saekettaid.** Teravad ja õige nurga all olevate hammastega saekettad vähendavad kinnijäämist, seiskumist ja tagasilööke.

#### Ohutusnõuded saepingiga töötamisel

- ▶ **Kui võtate välja töölaua siseplaadi, vahetate saeketast, reguleerite kiilnuga ja saeketta kaitsekate või jätate sae järelevalveta, lülitage saepink välja ja ühendage toitejuhe lahti.** Ettevaatusabinõud aitavad õnnetusi vältida.
- ▶ **Ärge jätke kunagi töötavat saepinki järelevalveta. Lülitage saag välja ja ärge lahkuge seadme juurest enne, kui see on täielikult seiskunud.** Järelevalveta jäetud töötav saag kujutab endast suurt ohtu.
- ▶ **Paigutage saepink hästi valgustatud ja tasasele pinnale, kus teil on kindel jalgealune ja te saate hoida end tasakaalus. Saag tuleb paigaldada kohta, kus on tooriku käsitlemiseks piisavalt ruumi.** Kitsad ja pimedad kohad ning ebatasased libedad põrandad põhjustavad õnnetusi.
- ▶ **Puhastage sae alust ja/või tolmu kogujat korrapäraselt saepurust.** Kogunenud saepuru on tuleohtlik ning võib ise süttida.

- ▶ **Saepink peab kindlalt püsti püsima.** Saepink, mis ei püsi kindlalt püsti, võib liikuma hakata või ümber kukkuda.
- ▶ **Eemaldage enne saepingi sisselülitamist töölaualt tööriistad, puidujäätmed jne.** Tähelepanu hajumine või takerdumine võib olla ohtlik.
- ▶ **Kasutage kinnitusava läbimõõdule täpselt vastava suuruse ja kujuga (teemant- või ümar)kettaid.** Vale võlliavaga saekettad pöörlevad ekstsentriliselt ja selle tulemusel kaob sae üle kontroll.
- ▶ **Ärge kunagi kasutage vigastatud või ebasobivaid saeketaste kinnitusvahendeid – äärikud, seibid, poldid ja mutrid.** Kinnitusvahendid on spetsiaalselt teie sae jaoks välja töötatud, et saag töötaks ohutult ja optimaalselt.
- ▶ **Ärge kunagi astuge saepingile ega kasutage seda astmelauana.** Kui tööriist kukub ümber või puutute kogemata vastu saeketast, võite end tõsiselt vigastada.
- ▶ **Jälgige, et saeketas oleks paigaldatud nii, et see pöörleks õiges suunas. Ärge kasutage lauasaal lihvkettaid, traatharju ega abrasiivseid kettaid.** Ebasobivate saeketaste või tarvikute kasutamine võib põhjustada tõsiseid kehavigastusi.

#### Täiendavad ohutusnõuded

- ▶ **Saeketta paigaldamisel kandke kaitsekandaid.** Esineb kehavigastuste oht.
- ▶ **Ärge kasutage kiirloomiketerasest (HSS) saekettaid.** Sellised saekettad võivad kergesti murduda.
- ▶ **Ärge kasutage elektrilist tööriista mitte kunagil ilma vaheplaadita. Vahetage vigane vaheplaat uue vastu.** Ilma laitmatus korras vaheplaadita võite ennast saekehaga vigastada.
- ▶ **Hoidke oma töökoht puhas.** Materjalisegud on eriti ohtlikud. Kergemetallide tolm võib süttida või plahvatada.
- ▶ **Valige töödeldava materjali jaoks sobiv saeketas.**
- ▶ **Kasutage üksnes käesolevas kasutusjuhendis esitatud ja elektrilisele tööriistale märgitud andmetele vastavaid saekettaid, mida on vastavalt standardile EN 847-1 testitud ja asjaomaselt tähistatud.**
- ▶ **Kasutage üksnes elektrilise tööriista tootja poolt soovitatud saekettaid, mis on töödeldava materjali jaoks sobivad.**
- ▶ **Suunake toorik alati vastu pöörlevat saeketast.** Vastasel korral tekib tagasilöögi oht, kui saeketas toorikus kinni kiildub.

#### Sümbolid

Järgnevad sümbolid võivad olla teie elektrilise tööriista kasutamisel olulised. Pidage sümbolid ja nende tähendus mees. Sümbolite õige tõlgendus aitab teil elektrilist tööriista käsitseda paremini ja ohutult.



## Sümbolid ja nende tähendus



**Kui elektriline tööriist töötab, ärge viige oma käsi saagimispiirkonda.**  
Saekettaga kokkupuute korral võite end vigastada.



**Kandke tolmukaitsemaski.**



**Kandke kuulmiskaitsevahendeid.** Mürä võib kahjustada kuulmist.



**Kandke kaitseprille.**

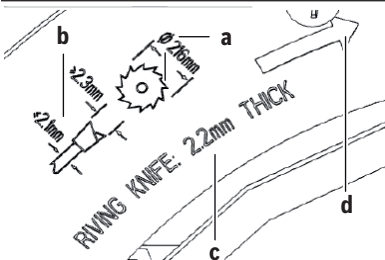
3 601 M42 000  
3 601 M42 030  
3 601 M42 070  
3 601 M42 040



3 601 M42 0B0



Pöörake tähelepanu saeketta mõõtmetele. Siseava läbimõõt peab tööriista spindliga lõtkuta sobima. Kui on vaja kasutada kahandusdetalle, siis veenduge, et kahandusdetaili mõõtmed sobiksid saeketta paksuse ja siseava läbimõõduga ning tööriista spindli läbimõõduga. Võimaluse korral kasutage saekettaga kaasas olevaid kahandusdetalle. Saeketta läbimõõt peab vastama sümbolil toodud väärtusele.



**a** Saeketta läbimõõt võib olla maksimaalselt 216 mm.

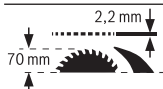
**b** Saeketta vahetamisel jälgige, et lõikelaius ei oleks väiksem kui 2,3 mm ja põhiketta paksus ei oleks suurem kui

## Sümbolid ja nende tähendus

2,1 mm. Vastasel juhul võib eralduskiil töödeldavas detaili kinni jääda.

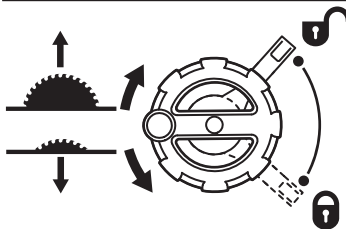
**c** Eralduskiilu (ingl RIVING KNIFE) paksus on 2,2 mm.

**d** Hammaste lõikesuund (saekettal oleva noole suund) peab vastama eralduskiilul oleva noole suunale.



Eralduskiilu paksus on 2,2 mm.

Töödeldava detaili maksimaalne võimalik kõrgus on 70 mm.

**vasak pool:**

näitab vända pööramissuunda saeketta langetamiseks (**transpordiasend**) ja tõstmiseks (**töös**end).

**parem pool:**

näitab lukustushoova asendit saeketta fikseerimiseks ja vertikaalse kaldenurga seadmiseks (kallutatav saeketas).



Kaitseklassiga II elektrilised tööriistad on tegevdatult või topelt isoleeritud.



CE märgisega kinnitab tootja, et elektriline tööriist on vastavuses kehtivate ELi direktiividega.

## Toote kirjeldus ja kasutusjuhend

**Lugege läbi kõik ohutussuunised ja juhised.**

Ohutussuuniste ja juhiste eiramine võib kaasa tuua elektrilöögi, tulekahju ja/või raskeid vigastusi.

**Hoidke kõik ohutussuunised ja juhised edasiseks kasutamiseks hoolikalt alles.**

**Nõuetekohane kasutamine**

Elektriline tööriist on statsionaarse seadmena ette nähtud sirgete piki- ja ristlõigete tegemiseks kõvas ja pehmes puidus ning laast- ja kiudplaatides. Sealjuures on võimalikud horisontaalsed kaldenurgad  $-30^\circ$  kuni  $+30^\circ$  ning vertikaalsed kaldenurgad  $0^\circ$  kuni  $45^\circ$ .

Vastavate saeketaste kasutamisel on võimalik saagida alumiiniumprofile ja plaste.

## Kujutatud komponendid

Seadme osade numeratsiooni aluseks on jooniste leheküljel toodud numbrid.

- |      |  |      |   |
|------|--|------|---|
| (1)  | Saeketta ja paralleeljuhiku vahelise kauguse skaala          | (35) | Lauapanuse fikseerimiskruvi   |
| (2)  | Nurgajuhik   | (36) | Kaitsekatte lukustushoob  |
| (3)  | Kaitsekate   | (37) | Kaitsekatte juhtsõrm  |
| (4)  | Eralduskiil  | (38) | Paralleeljuhiku kinnituspide  |
| (5)  | Paralleeljuhik   | (39) | Paralleeljuhiku V-juhtsoon  |
| (6)  | Saelaua laiendus   | (40) | Lisaparalleeljuhik  |
| (7)  | Nurgajuhiku hoiukoht   | (41) | Lisaparalleeljuhiku kinnitusdetailide komplekt                                |
| (8)  | Paigaldusavad  | (42) | Nurgajuhiku juhtsiin  |
| (9)  | Silmusvõti (24 mm; 23 mm)                                    | (43) | Saeketta alumine kate   |
| (10) | Sisekuuskantvõti (5 mm)                                      | (44) | Saeketta alumise katte lapats   |
| (11) | Kaitsekatte hoidik   | (45) | Haardesüvend lauapanuse tõstmiseks  |
| (12) | Lükkepulk  | (46) | Kinnitusmutter  |
| (13) | Saelaua laienduse kinnituspide                               | (47) | Spindli lukustushoob  |
| (14) | Käsiratas  | (48) | Kinnitusäärik   |
| (15) | Vänt saeketta tõstmiseks ja langetamiseks                    | (49) | Tugiäärik   |
| (16) | Sisse-/väljalüüti turvaklapp                                 | (50) | Tööriista spindel   |
| (17) | Vertikaalse 45° kaldenurga piirik                            | (51) | Vertikaalse nurga väärtuse näidik   |
| (18) | Lukustushoob vertikaalsete kaldenurkade seadmiseks           | (52) | Lukustuspeade suvalise horisontaalse kaldenurga jaoks                         |
| (19) | Vertikaalse kaldenurga skaala                                | (53) | Nurgajuhiku nurganäidik   |
| (20) | Vertikaalse 0° kaldenurga piirik                             | (54) | Luup  |
| (21) | Saepink  | (55) | Saepingi kauguse näidik   |
| (22) | Justeerimiskruvi paralleeljuhiku pingutusjõu reguleerimiseks | (56) | Sisselülitusnupp  |
| (23) | Lauapanus  | (57) | Vaateaken   |
| (24) | Saeketas   | (58) | Ristpeakruvi 0° piiriku reguleerimiseks                                       |
| (25) | Juhtsoon paralleeljuhiku jaoks                               | (59) | Vertikaalse nurga väärtuse näidiku kruvi                                      |
| (26) | Kaablrull  | (60) | Ristpeakruvi 45° piiriku reguleerimiseks                                      |
| (27) | Kandesang  | (61) | Eesmised sisekuuskantpeakruvid (5 mm) saeketta paralleelsuse reguleerimiseks  |
| (28) | Nurgajuhiku juhtsoon   | (62) | Tagumised sisekuuskantpeakruvid (5 mm) saeketta paralleelsuse reguleerimiseks |
| (29) | Tolmueemaldusadapter   | (63) | Saepingi kauguse näidiku kruvi  |
| (30) | V-juhtsoon saelauas paralleeljuhiku jaoks                    | (64) | Sisekuuskantpeakruvid (5 mm) paralleeljuhiku paralleelsuse reguleerimiseks    |
| (31) | Põhjavõre  | (65) | Paralleeljuhiku kauguse näidiku kruvi   |
| (32) | Põhjavõre fikseerimiskruvi                                   | (66) | Justeerimiskruvid lauapanuse jaoks  |
| (33) | Eralduskiilu lukustushoob                                    | (67) | Lükkepulga hoiukoht   |
| (34) | Eralduskiilu asendi fikseerimise tihvtid                     | (68) | Sisekuuskantvõtme hoiukoht  |
|      |  | (69) | Silmusvõtme hoiukoht  |

## Tehnilised andmed

Ketassaepink	GTS 635-216	GTS 635-216
Tootenumber	<b>3 601 M42 000</b>	<b>3 601 M42 080</b>
	<b>3 601 M42 030</b>	
	<b>3 601 M42 070</b>	
	<b>3 601 M42 040</b>	

Ketassaepink		GTS 635-216	GTS 635-216
Nimivõimsus	W	1600	1600
Nimipinge	V	220 – 240	220 – 240
Sagedus	Hz	50/60	50/60
Tühikäigu-pöörlemiskiirus	min <sup>-1</sup>	5500	5500
Käivitusvoolu piiraja		●	●
Kaal EPTA-Procedure 01:2014 järgi	kg	22	22
Kaitseklass		□/II	□/II
Mõõtmed (koos eemaldatavate seadmeosadega)			
Laius x sügavus x kõrgus	mm	658 x 332 x 553	658 x 332 x 553
<b>Sobivate saeketaste mõõtmed</b>			
Saeketta läbimõõt	mm	216	216
Saeketta paksus	mm	1,5 – 2,1	1,5 – 2,1
Min hamba paksus / hammaste räsamine	mm	2,3	2,3
Saeketta siseava läbimõõt	mm	30	25,4

Tooriku maksimaalsed mõõtmed: (vaadake „Tooriku maksimaalsed mõõtmed“, Lehekülj 391)

## Andmed müra kohta

Müraemissiooni väärtused määratud vastavalt **EN 62841-3-1**.

Elektrilise tööriista ekvivalentne müratase tavaliselt: helirõhutase **94** dB(A); helivõimsustase **103** dB(A). Mõõtemääramatus **K = 3** dB.

## Kasutage kuulmiskaitsevahendeid!

Nendes juhistes toodud mürapäastu väärtus on mõõdetud standardse mõõtemeetodiga ja seda saab kasutada elektriliste tööriistade omavaheliseks võrdlemiseks. See sobib ka vibratsioonitase esialgseks hindamiseks.

Toodud vibratsioonitase on tüüpiline elektrilise tööriista kasutamisel ettenähtud töödeks. Kui aga elektrilist tööriista kasutatakse muudeks töödeks, rakendatakse teisi tarvikuid või kui tööriista hooldus pole piisav, võib vibratsioonitase muutuda. Selle tagajärjel võib vibratsioonitase töötamise koguperioodil tunduvalt suurenedada.

Vibratsiooni täpseks hindamiseks tuleb arvesse võtta ka aega, mil seade oli välja lülitatud või küll sisse lülitatud, kuid tegelikult tööle rakendamata. Selle tagajärjel võib vibratsioonitase töötamise koguperioodil tunduvalt väheneda.

## Paigaldus

- **Vältige elektrilise tööriista soovimatut käivitamist. Paigaldamise ja kõigi elektrilise tööriista juures tehtavate tööde ajal ei tohi võrgupistik olla ühendatud vooluvõrku.**

## Tarnekomplekt

Kontrollige enne elektrilise tööriista kasutuselevõttu, kas tarnekomplekt sisaldab kõiki allpool nimetatud osi:

- Ketassaepink paigaldatud saeketta (**24**) ja eralduskiiluga (**4**)
- Nurgajuhik (**2**)

- Paralleeljuhik (**5**)
- Lisaparalleeljuhik (**40**)
- Lisaparalleeljuhiku kinnitusdetailide komplekt (**41**) (2 kinnituskrui, 2 alusseibi, 2 tiibmutrit)
- Kaitsekate (**3**)
- Sisekuuskantvõti (**10**)
- Silmusvõti (**9**) lapikkruvikeerajaotsakuga
- Lükkepulk (**12**)
- Lauapanus (**23**)

**Märkus:** kontrollige elektritööriista võimalike kahjustuste puudumist.

Enne kui jätkate elektrilise tööriista kasutamist, kontrollige hoolikalt kaitseosadeid või kergelt kahjustatud osi, kas need on laitmatud ja nõuetekohases töökorras. Veenduge, et liikuvad osad töötavad veatult ega kiilu kinni ja et kõik detailid on kahjustamata. Seadme laitmatu töö tagamiseks peavad kõik seadme osad olema paigaldatud õigesti ja vastama kõikidele nõuetele.

Kahjustatud kaitseosadised ja osad tuleb lasta remontida või asendada selleks volitatud remonditöökojas.

## Üksikosade paigaldamine

- Võtke tarnekomplekti kõik osad pakendist ettevaatlikult välja.
- Eemaldage seadme ja tarvikute küljest pakkematerjal.
- Keerake lukustuskruidid (**32**) silmusvõti (**9**) kruvikeerajaotsakuga pöörlemissuunas "lukk lahti" lõpuni ja avage põhjavõre (**31**) (vt jn a). Eemaldage mootoriploki alt pakkematerjal.

Otse korpuse külge on kinnitatud järgmised seadmeosad: lükkepulk (**12**), silmusvõti (**9**), sisekuuskantvõti (**10**), paralleeljuhik (**5**), nurgajuhik (**2**), tolmueemaldusadapter (**29**), lisaparalleeljuhik (**40**) koos kinnitusdetailide komplektiga (**41**), kaitsekate (**3**).

- Vajaduse korral võtke need hoidikutest ettevaatlikult välja.

### Kiilu positsioneerimine (vt jooniseid b1–b2)

**Juhis:** Vajadusel puhastage enne positsioneerimist kõik paigaldatavad osad.

- Keerake vânta (15) päripäeva lõpuni nii, et saeketas (24) asub saepingi kohal kõrgeimas asendis.
- Vabastage kinnitushoob (33).
- Lükake kiilu (4) kinnitushoova (33) suunas, kuni seda saab üles tõmmata.
- Tõmmake eralduskiil täiesti üles, et see asetseks täpselt saeketta keskpunkti kohal.
- Laske mõlemal tihvtiil (34) lukustuda kiilul olevates avades ja fikseerige kinnitushoob (33).

### Lauapanuse paigaldamine (vt jn c)

- Asetage lauapanus (23) tööriistašahti eralduskiilule (4).
- Keerake lukustuskruvi (35) silmusvõtme (9) kruvikeerajaotsakuga pööramisruunas "lukk kinni".

Lauapanuse (23) esiküljel peab olema saelauaga ühes pinnas või veidi madalamal, tagaküljel saelauaga ühes pinnas või veidi kõrgemal (vaadake „Vaheplaadi taseme reguleerimine (vt joonist N)“, Lehekülj 393).

### Kaitsekatte paigaldamine (vt jooniseid d1–d2)

**Juhis:** Paigaldage kaitsekate üksnes juhul, kui löikekiil asub täpselt saeketta keskpunkti kohal kõrgeimas asendis (vt joonist b2). Ärge paigaldage kaitsekattet, kui löikekiil asub madalaimas asendis (kiilu asend seadme tarnimisel ning soonte lõikamisel) (vt joonist b1).

- Vabastage lukustushoob (36) ja eemaldage kaitsekate (3) hoidikust (11).
- Hoidke ühe käega kaitsekatte metallrööbast (3) ja tõstke teise käega lukustushooba (36) üles.
- Lükake juhtpoldid (37) tahapoole löikekiilul (4) olevasse soonde.
- Viige kaitsekate (3) alla, kuni kettakaitse (ülemine metallrööbas) on **paralleelne** saepingiga (21).
- Suruge lukustushoob (36) alla. Lukustushoob peab tuntavalt ja kuuldavalt lukustuma ning kaitsekate (3) peab olema tugevalt ja kindlalt paigaldatud.
- ▶ **Kontrollige enne igat kasutust, et kaitsekate liiguks probleemideta. Ärge kasutage elektrilist tööriista, kui kaitsekate ei liigu vabalt ja kohe ei sulgu.**

### Paralleeljuhiku paigaldamine (vt joonist e)

Paralleeljuhikut (5) saab kinnitada saekettast paremale või vasakule.

- Vabastage lukustushoob (38) paralleeljuhikul (5). Sellega vabaneb V-soon (39).
- Asetage paralleeljuhik kõigepealt V-soonega saepingi juhtsoonde (30). Seejärel seadke paralleeljuhik paika saepingi eesmisel juhtsoones (25). Paralleeljuhikut saab nüüd nihutada mis tahes suunas.
- Paralleeljuhiku fikseerimiseks suruge kinnitushoob (38) alla.

### Täiendava paralleeljuhiku paigaldamine (vt joonist f)

**Kitsaste toorikute ja vertikaalse kaldenurga saagimiseks** tuleb täiendav paralleeljuhik (40) monteerida paralleeljuhiku (5) külge.

Täiendavat paralleeljuhikut saab vastavalt vajadusele monteerida paralleeljuhiku (5) vasakule või paremale poole.

Kasutage monteerimiseks täiendava paralleeljuhiku kinnituskomplekti (41) (2 kinnituskruvi, 2 alusseibi, 2 liblikkruvi).

- Lükake kinnituskruid läbi paralleeljuhiku (5) külgedel asuvate avade.
- Kruvipead on seejuures täiendava paralleeljuhiku juhikuks.
- Lükake täiendav paralleeljuhik (40) üle kinnituskruidide peade.
- Asetage alusseibid kinnituskruididele ja pingutage kruvid liblikmutrite abil kinni.

### Nurgajuhiku paigaldamine (vt jn g)

- Asetage nurgajuhiku (2) juhtsiin (42) saepingi ühte selleks mõeldud juhtsoonde (28).

### Statsionaarne või paindlik paigaldus

- ▶ **Ohutu käsitsemise tagamiseks tuleb elektriline tööriist enne kasutamist paigaldada tasasele ja stabiilsele tööpinnale (nt tööpingile).**

### Paigaldamine tööpinnale (vt joonist h)

- Kinnitage elektriline tööriist sobiva keermesühenduse abil tööpinnale. Kasutage selleks avasid (8).

### Paigaldus Boschi töölaual (vt joonist i)

Boschi töölaud (nt GTA 560) pakuvad tänu reguleeritava kõrgusega jalgadele elektrilisele tööriistale tuge igasugusel aluspinnal.

- ▶ **Lugege kõiki töölauga kaasas olevaid hoitavaid juhiseid ja suuniseid.** Hoiatavate juhiste ja suuniste eiramise tagajärjeks võib olla elektrilööko, põleng ja/või rasked vigastused.
- ▶ **Enne elektrilise tööriista paigaldamist seadke töölaud korralikult üles.** Laitmatu ülesseadmine on oluline kokkuvarisemisohu vältimiseks.
- Paigaldage elektriline tööriist töölaual transpordiasendis.

### Tolmu/saepuru äratõmme

Pliisisaldusega värvide, teatud puiduliikide, mineraalide ja metalli tolm võib kahjustada tervist. Tolmuga kokkupuude ja tolmu sissehingamine võib põhjustada seadme kasutajal või läheduses viibival inimesel allergilisi reaktsioone ja/või hingamisteede haigusi.

Teatud tolm, näiteks tamme- ja pöögitolm, on vähkitekitava toimega, iseäranis kombinatsioonis puidutöötlemisel kasutatavate lisainetega (kromaadid, puidukaitsevahendid). Asbesti sisaldavat materjali tohivad töödelda üksnes vastava ala asjatundjad.

- Kasutage konkreetse materjali eemaldamiseks sobivat tolmuimejat.

- Tagage töökohas hea ventilatsioon.
- Soovitatav on kasutada hingamisteede kaitsemaski filtriga P2.

Pidage kinni töödeldavate materjalide suhtes Teie riigis kehtivatest eeskirjadest.

Tolmu-/laastueemaldusava võib tolmu, laastude või töödeldava detaili tükkidega ummistuda.

- Lülitage seade välja ja eemaldage toitepistik pistikupesast.
- Oodake, kuni saeketas on täielikult seiskunud.
- Tehke kindlaks ummistumise põhjus ja kõrvaldage see.

► **Vältige tolmu kogunemist töökohta.** Tolm võib kergesti süttida.

► **Põlenguohu vältimiseks alumiiniumi saagimisel tühjendage alumine saekettakate ja ärge kasutage laastueemaldajaid.**

#### Saeketta alumise katte puhastamine (vt jn j)

Töödeldavalt detaililt murdunud tükid ja suuremate laastude eemaldamiseks saab saeketta alumise katte (43) avada.

- Lülitage elektriline tööriist välja ja eemaldage võrgupistik pistikupesast.
- Oodake, kuni saeketas on täielikult seiskunud.
- Keerake elektriline tööriist külili.
- Avage põhjavõre (31) (vt jn a).
- Tõmmake saeketta alumise katte lapatsid (44) veidi lahku ja pöörake saeketta alumine kate (43) lahti.
- Eemaldage murdunud tükid ja laastud.
- Pöörake saeketta alumine kate (43) kinni, kuni lapatsid (44) fikseeruvad.
- Sulgege põhjavõre (31).
- Viige elektriline tööriist tööasendisse.

#### Tolmueemaldus välise seadmega (vt jn k)

- Ühendage sobiv tolmuimeja voolik kindlalt tolmueemaldusadapteriga (29).

Tolmuimeja peab töödeldava materjali tolmu imemiseks sobima.

Eriti tervistkahjustava, kantserogeense ja kuiva tolmu eemaldamiseks kasutage spetsiaalset tolmuimejat.

#### Saeketta vahetamine (vt jn l1 – l4)

- **Enne mistahes tööde teostamist elektrilise tööriista kallal tõmmake pistik pistikupesast välja.**
- **Saeketta paigaldamisel kandke kaitsekindaid.** Esineb kehavigastuste oht.
- **Kasutage ainult saekettaid, mille maksimaalne lubatud kiirus on suurem teie elektrilise tööriista tühikäigu-pöörlemiskiirusest.**
- **Kasutage üksnes käesolevas kasutusjuhendis esitatud ja elektrilisele tööriistale märgitud andmetele vastavaid saekettaid, mida on vastavalt standardile EN 847-1 testitud ja asjaomaselt tähistatud.**

- **Kasutage ainult selle elektrilise tööriista tootja soovitatud saelehti, mis sobivad materjalile, mida soovite töödelda.** Nii väldite saehambaostste ülekuumenemist ja töödeldava plasti sulamist.

► **Ärge kasutage kiirloiketerasest (HSS) saekettaid.** Sellised saekettad võivad kergesti murduda.

#### Saeketta eemaldamine

- Avage lukustushoob (36) ja tõmmake kaitsekate (3) eraldukiilul (4) olevast soonest välja.
- Keerake lukustuskruvi (35) silmusvõtme (9) kruvikeerajaotsakuga pöörmissuunas "lukk lahti" ja tõstke lauapanus (23) tööriistašahtist välja. Tõstmise lihtsustamiseks kasutage haardesüvendit (45).
- Keerake vänta (15) päripäeva lõpuni nii, et saeketas (24) asub saepingi kohal kõrgeimas asendis.
- Keerake kinnitusmutrit (46) silmusvõtmega (9) ja tõmmake samaaegselt spindli lukustushooba (47), kuni see fikseerub.
- Hoidke spindli lukustushooba tõmmatult ja keerake kinnitusmutter vastupäeva maha.
- Võtke kinnitusäärik (48) ära.
- Eemaldage saeketas (24).

#### Saeketta paigaldamine

Vajaduse korral puhastage enne paigaldamist kõik paigaldatavad detailid.

- Asetage uus saeketas tugiäärikule (49) tööriista spindlil (50).

**Juhis:** Ärge kasutage liiga väikest saeketast. Saeketta ja löikekiilu vaheline kaugus võib olla maksimaalselt 3–8 mm.

► **Paigaldamisel veenduge, et hammaste löikesuund (noole suund saekettal) vastab eralduskiilul oleva noole suunale!**

- Asetage kinnitusäärik (48) ja kinnitusmutter (46) kohale.
- Keerake kinnitusmutrit (46) silmusvõtmega (9) ja tõmmake samaaegselt spindli lukustushooba (47), kuni see fikseerub.
- Pingutage kinnitusmutter päripäeva.
- Asetage lauapanus (23) eralduskiilule (4) tööriistašahtis. Keerake lukustuskruvi (35) silmusvõtme (9) kruvikeerajaotsakuga pöörmissuunas "lukk kinni".
- Paigaldage uuesti kaitsekate (3) (vaadake „Kaitsekatte paigaldamine (vt jooniseid d1–d2)“, Lehekülj 388).

## Kasutamine

► **Enne mistahes tööde teostamist elektrilise tööriista kallal tõmmake pistik pistikupesast välja.**

#### Saeketta transpordi- ja tööasend

##### Transpordiasend

- Eemaldage kaitsekate (3), eemaldage lauapanus (23) ja seadke eralduskiil (4) kõige alumisse asendisse. Pange lauapanus (23) tagasi oma kohale.

- Keerake vânta (**15**) vastupäeva, kuni saeketta hambad (**24**) on saelaua (**21**) all.
- Lükake saelaua laiendus (**6**) lõpuni sisse. Suruge kinnituspide (**13**) alla. Nüüd on saelaua laiendus fikseeritud.

#### Töösasend

- Seadke löikekiil (**4**) kõige ülemises asendis täpselt saeketta keskpunkti, asetage vaheplaat (**23**) kohale ja monteeri kaitsekate (**3**).
- Keerake vânta (**15**) päripäeva, kuni saeketta ülemised hambad (**24**) on tooriku kohal umbes 3–6 mm kõrgusel.

#### Saepingi suurendamine

Pikad ja rasked töödeldavad detailid tuleb vabast otsast toetada.

#### Saepingilaiendus (vt jn A)

Saepingilaiendus (**6**) laiendab saepinki (**21**) paremal pool.

- Tõmmake saepingilaienduse kinnituspide (**13**) lõpuni üles.
- Tõmmake saepingilaiendus (**6**) soovitud pikkusele välja.
- Vajutage kinnituspide (**13**) alla. Nüüd on saepingilaiendus fikseeritud.

#### Horisontaalse ja vertikaalse kaldenurga seadmine

Täpsete löigete tagamiseks tuleb elektrilise tööriista põhiseadeid intensiivse kasutamise järel kontrollida ja vajaduse korral seada.

#### Vertikaalse kaldenurga seadmine (saeketas) (vt joonist B)

Vertikaalset kaldenurka saab seada vahemikus **0°** kuni **45°**.

- Keerake lukustushooba (**18**) vastupäeva.

**Juhis:** Lukustushoova täielikul vabastamisel vajub saeketas raskusjõu mõjul asendisse, mis vastab ligikaudu **30°**.

- Tõmmake või suruge käsiratast (**14**) seni, kuni nurganäidik (**51**) näitab soovitud vertikaalset kaldenurka.
- Hoidke käsiratast selles asendis ja fikseeri hoob (**18**).

**Standardnurkade 0° ja 45° kiireks ja täpseks seadmiseks** on ette nähtud tehases väljareguleeritud juhikud (**(20)**, **(17)**).

#### Horisontaalsete kaldenurkade seadmine (nurgajuhik) (vt jn C)

**Suunis:** kasutage kitsendavateks löigetekks (pikad kiilud) ettenähtud seadiseid.

Horisontaalset kaldenurka saab seada vahemikus **30°** (vasakul) kuni **30°** (paremal).

- Vabastage lukustuspide (**52**), kui see on fikseeritud.
- Keerake nurgajuhikut, kuni nurganäidik (**53**) näitab soovitud kaldenurka.
- Fikseeri uuesti lukustuspide (**52**).

#### Paralleeljuhiku reguleerimine

Paralleeljuhikut (**5**) saab asetada saekettast vasakule (must skaala) või paremale (hõbedane skaala). Märgistus luubil (**54**) näitab paralleeljuhiku ja saeketta vahel skaalal (**1**) väljareguleeritud kaugust.

Seadke paralleeljuhiku saeketta soovitud küljele (vaadake „Paralleeljuhiku paigaldamine (vt joonist e)“, Lehekülg 388).

#### Paralleeljuhiku seadmine väljatõmbamata saepingi puhul

- Vabastage lukustushoob (**38**) paralleeljuhikul (**5**). Lükake paralleeljuhikut seni, kuni märgistus luubil (**54**) näitab soovitud vahekaugust saekettani. Väljatõmbamata saepingi puhul kehtib hõbedase skaala (**1**) alumine kiri.
- Fikseerimiseks suruge kinnitushoob (**38**) alla.

#### Paralleeljuhiku seadmine väljatõmmatud saepingil (vt joonist D)

- Asetage paralleeljuhik saekettast paremale. Lükake paralleeljuhikut seni, kuni märgistus luubil (**54**) näitab alumisel skaalal **29** cm. Fikseerimiseks suruge kinnitushoob (**38**) uuesti alla.
- Tõmmake laienduse pingutushoob (**13**) täiesti üles.
- Tõmmake saepingi laiendus (**6**) välja, kuni vahemaa näidik (**55**) näitab ülemisel skaalal soovitud vahekaugust saekettani.
- Suruge lukustushoob (**13**) alla. Sellega on saepingi laiendus fikseeritud.

#### Täiendava paralleeljuhiku seadmine (vt joonist E)

**Kitsaste toorikute ja vertikaalse kaldenurga saagimiseks** tuleb täiendav paralleeljuhik (**40**) monteerida paralleeljuhiku (**5**) külge.

Täiendavat paralleeljuhikut saab vastavalt vajadusele monteerida paralleeljuhiku (**5**) vasakule või paremale poole. Toorikud võivad saagimisel paralleeljuhiku ja saeketta vahele kinni kiilduda, üleskerkiv saeketas võib need kaasa haarata ja minema paisata.

Seetõttu seadke täiendav paralleeljuhik nii, et selle ots jääks saeketta eesmise hamba ja löikekiilu esiserva vahele.

- Selleks keerake lahti kõik täiendava paralleeljuhiku kinnituskomplekti (**41**) liblikruvid ja nihutage täiendavat paralleeljuhikut nii, et kinnitamiseks kasutatakse üksnes kahte eesmist kruvi.
- Pingutage liblikruvid uuesti kinni.

#### Eralduskiilu seadmine (vt jn F)

Eralduskiil (**4**) takistab saeketta (**24**) kinnikiilumist löikepilus. Vastasel korral on tagasilöögi oht, kui saeketas haakub töödeldava detailiga.

Veenduge seepärast alati, et eralduskiil on korrektselt seatud:

- Saeketta ja eralduskiilu radiaalpilu võib olla maksimaalselt 5 mm.

- Eralduskiilu paksus peab olema väiksem kui lõikelaius ja suurem kui põhilõikeketta paksus.
- Eralduskiil peab olema alati saekettaga ühel joonel.
- Tavaliste lõigete korral peab eralduskiil olema alati kõrgeimas võimalikus asendis.

### Eralduskiilu kõrguse seadmine

Soonte saagimiseks peate seadma lõikekiilu kõrgust.

- ▶ **Kasutage elektrilist tööriista soonte või valtside lõikamiseks vaid sobiva kaitseeadisega (nt tunnelkaitsekate, survekamm).**
- Avage lukustushoob (36) ja tõmmake kaitsekate (3) eralduskiilul (4) olevast soonest välja. Kaitsekate kaitsmiseks kahjustuste eest hoidke seda korpusel olevas sellekohases hoiukohas (11) (vt ka jn 02).
- Pöörake vända (15) päripäeva kuni lõpuni, nii et saeketas (24) on saelaua kohal kõige ülemises asendis.
- Vabastage lukustushoob (33).
- Tõmmake eralduskiil tihvtidelt (34) (tõmmake lukustushooba (33) natuke väljapoole) maha ja lükake eralduskiil (4) lõpuni alla.
- Laske mõlemal tihvtil (34) lukustuda kiilul olevates ülemistes avades ja fikseerige lukustushoob (33).

### Kasutuselevõtt

- ▶ **Pöörake tähelepanu võrgupinge!** Vooluallika pinge peab vastama elektrilise tööriista tüübisildil märgitud pingele.

### Sisselülitamine (vt jn G1)

- Kasutuselevõtuks vajutage rohelist sisselülitusnuppu (56).

### Väljalülitamine (vt joonist G2)

- Vajutage turvaklapile (16).

### Voolukatkestus

Lüliti (sisse/välja) on nn nullpingelüliti, mis hoiab ära seadme taaskäivitamise pärast voolukatkestust (nt toitepistikku väljatõmbamine töötamise ajal).

Elektrilise tööriista sisselülitamiseks voolukatkestuse järel peate uuesti vajutama rohelisele sisselülitamisnupule (56).

### Loata kasutamise kaitse (vt jn G3)

Kaitseks loata kasutamise eest võite sisse-väljalüliti turvaklapi (16) tabalukuga lukustada.

- Lükake vaateaken (57) lõpuni üles ja suruge kergelt turvaklappi.
- Ühendage vaateakna aas ja sisse-/väljalüliti alusplaadi aas tabalukuga.

### Tööjuhised

#### Üldised saagimisjuhised

- ▶ **Veenduge enne iga löike tegemist, et saeketas ei puutuks kordagi kokku piirikute ega seadme teiste osadega.**

- ▶ **Kasutage elektrilist tööriista soonte või valtside lõikamiseks vaid sobiva kaitseeadisega (nt tunnelkaitsekate, survekamm).**
- ▶ **Ärge kasutage elektrilist tööriista pilude lõikamiseks (tooriku lõpetatud soon).**

Kaitske saeketast kukkumise ja löökide eest. Ärge avaldage saekettale külgsuunalist survet.

Et vältida tooriku kinnikiildumist, peab lõikekiil olema saekettaga ühel joonel.

Ärge töödelge kõverdunud toorikuid. Tööeldava detaili serv peab olema alati sirge, et seda saaks asetada vastu paralleeljuhikut.

Hoidke lükkamispulka alati seadme juures.

### Kasutaja asend (vt joonist H)

- ▶ **Ärge kunagi seiske saekettaga ühel joonel. Seiske alati saeketta sellel poolel, kus on paralleeljuhik.** Tagasilöögi puhul võib toorik paiskuda suurel kiirusel operaatori suunas, kes seisab saeketta ees või sellega samal joonel.
- Hoidke käsi, sõrmi ja käsivarsi pöörlevast saekettast eemal.

Selleks pidage kinni järgmistest juhistest:

- Hoidke tööeldavat detaili tugevasti kahe käega ja suruge see vastu saelauda.
- Kasutage kitsaste detailide ja vertikaalse kaldenurga saagimiseks alati kaasasolevat lükkepulka (12) ja täiendavat paralleeljuhikut (40).

### Tooriku maksimaalsed mõõtmised

Vertikaalne kaldenurk	Tooriku max kõrgus [mm]
0°	70
45°	50

### Saagimine

#### Sirglõigete tegemine

- Seadke paralleeljuhik (5) soovitud lõikelaiusele (vaadake „Paralleeljuhiku reguleerimine“, Lehekülj 390).
- Asetage tööeldav detail saelauale kaitsekate (3) ette.
- Tõstke või langetage saeketast vändaga (15) nii palju, et ülemised saehambad (24) on tööeldava detaili pinnast umbes 3–6 mm kõrgemal.
- Lülitage elektriline tööriist sisse.
- Saagige tööeldav detail ühtlase ettenihkega läbi. Kui kasutate liiga suurt survet, võivad saeketta hambatipud üle kuumeneda ja tööeldavat detaili kahjustada.
- Lülitage elektriline tööriist välja ja oodake, kuni saeketas on täielikult seiskunud.

#### Vertikaalsete kaldenurkade saagimine

- Seadke soovitud vertikaalne kaldenurk. Vasakule kallutatud saeketta korral peab juhik olema saekettast paremal.
- Järgige töösammusid vastavalt: (vaadake „Sirglõigete tegemine“, Lehekülj 391)

**Horizontaalse kaldenurga saagimine (vt jn I)**

- Seadke nurgajuhikul **(2)** soovitud horisontaalne kaldenurk.
- Toetage töödeldav detail nurgajuhikule **(2)**.
- Tõstke või langetage saeketast vändaga **(15)** sedavõrd, et ülemised saehambad on u 5 mm töödeldava detaili pinnast kõrgemal.
- Lülitage elektriline tööriist sisse.
- Suruge töödeldav detail ühe käega vastu nurgajuhikut ja lükake teise käega lukustuspidet **(52)** aeglaselt juhtsoones **(28)** ettepoole.
- Lülitage elektriline tööriist välja ja oodake, kuni saeketas on täielikult seiskunud.

**Põhiseadete kontrollimine ja muutmine**

Täpsete lõigete tagamiseks tuleb elektrilise tööriista põhiseadete intensiivse kasutamise järel kontrollida ja vajaduse korral seada.

Selleks on vaja kogemusi ja vastavaid eritööriistu.

Boschi volitatud klienditeeninduses tehakse need tööd kiiresti ja usaldusväärselt.

**Standardkaldenurkade seadmine 0°/45° (vertikaalne)**

- Viige elektriline tööriist tööasendisse.
- Seadke saeketta vertikaalne kaldenurk 0°.
- Eemaldage kaitsekate **(3)**.

**Kontrollimine (vt jn J1)**

- Eemaldage lauapanus **(23)** (vaadake „Lauapanuse paigaldamine (vt jn c)“, Lehekülj 388).
- Seadke nurkkaliiber väärtusele 90° ja asetage saelauale **(21)**.

Nurkkaliibri haar peab saekettaga **(24)** täies pikkuses ühtima.

**Seadmine (vt jn J2)**

- Vabastage kruvi **(58)**. Nüüd saab 0°-juhikut **(20)** nihutada.
- Vabastage lukustushoob **(18)**.
- Lükake käsiratas **(14)** vastu 0°-piirikut, kuni nurkkaliibri haar on saekettaga täies pikkuses ühel joonel.
- Hoidke käsirast selles asendis ja fikseerige uuesti lukustushoob **(18)**.
- Pingutage uuesti kruvi **(58)**.
- Paigaldage uuesti lauapanus **(23)** (vaadake „Lauapanuse paigaldamine (vt jn c)“, Lehekülj 388).

Kui nurganäidik **(51)** ei ole seadmise järel skaala **(19)** 0°-märgistuse kohal, keerake kruvi **(59)** tavalise ristpeakruvikeerajaga lahti ja seadke nurganäidik 0°-märgistusele.

Korrake ülalnimetatud töökäike vertikaalse kaldenurga 45° seadmiseks (kruvi **(60)** vabastamine; 45°-juhiku nihutamine **(17)**). Kaldenurga näidikut **(51)** ei tohi sealjuures uuesti nihutada.

**Saeketta paralleelsuse nurgajuhiku juhtsoontega (vt joonist K)**

- Viige elektriline tööriist tööasendisse.

- Eemaldage kaitsekate **(3)**.

**Kontrollimine**

- Märgistage pliitsiga esimene vasak saehammas, mida on näha taga vaheplaadi kohal.
- Seadke nurgamöödik väärtusele 90° ja asetage see juhtsoone **(28)** servale.
- Nihutage nurgamöödiku haara seni, kuni see puudutab tähistatud saehammast, ning tehke kindlaks saeketta ja juhtsoone vaheline kaugus.
- Keerake saeketast seni, kuni märgistatud hammas on ees vaheplaadi kohal.
- Nihutage nurgakaliibrit piki juhtsoont kuni märgistatud saehambani.
- Mõõtk saeketta ja juhtsoone vaheline kaugus uuesti ära. Mõlemad mõõtetulemused peavad olema identsed.

**Seadmine**

- Vabastage sisekuuskantkruvid **(61)** ees saeketta all ja sisekuuskantkruvid **(62)** taga saeketta all kaasasoleva sisekuuskantvõtmega **(10)**.
- Liigutage saeketast ettevaatlikult, kuni see on juhtsoonega **(28)** paralleelne.
- Keerake kõik kruvid **(61)** ja **(62)** uuesti kinni.

**Vahemaa näidiku seadmine (vt joonist L)**

- Asetage paralleeljuhik saekettast paremale.
- Nihutage paralleeljuhikut, kuni tähistus luubis **(54)** näitab alumisel skaalal **29** cm.
- Fikseerimiseks suruge kinnitushoob **(38)** jälle alla.
- Tõmmake kinnitushoob **(13)** täiesti üles ja tõmmake saepingi laiendus **(6)** lõpuni välja.

**Kontrollimine**

Vahemaa näidiku **(55)** näit ülemisel skaalal **(1)** peab olema samasugune nagu märgistus luubil **(54)** alumisel skaalal **(1)**.

**Seadmine**

- Tõmmake saepingi laiendus **(6)** lõpuni välja.
- Vabastage kruvi **(63)** ristpeakruvikeerajaga laht ja rihtige vahemaa näidik **(55)** välja piki **29**-cm-tähistust ülemisel skaalal **(1)**.

**Paralleeljuhiku paralleelsuse seadmine (vt jn M)**

- Viige elektriline tööriist tööasendisse.
- Eemaldage kaitsekate **(3)**.
- Vabastage paralleeljuhiku kinnituspidet **(38)** ja lükake seda seni, kuni see puudutab saeketast.

**Kontrollimine**

Paralleeljuhik **(5)** peab saeketast kogu pikkuses puudutama.

**Seadmine**

- Vabastage kõik sisekuuskantkruvid **(64)** kaasasoleva sisekuuskantvõtmega **(10)**.
- Liigutage ettevaatlikult paralleeljuhikut **(5)**, kuni see puudutab kogu pikkuses saeketast.
- Hoidke paralleeljuhikut selles asendis ja vajutage pingutushoob **(38)** uuesti alla.
- Keerake kõik kuuskantkruvid **(64)** uuesti kinni.



### Paralleeljuhiku pingutusjõu reguleerimine

Paralleeljuhiku (5) pingutusjõud võib pärast sagedast kasutamist järgi anda.

- Pingutage justeerimiskruvi (22) nii kaua, kuni paralleeljuhiku saab jälle tugevalt kinnitada saepingile.

### Paralleeljuhiku luubi seadmine (vt joonist M)

- Viige elektriline tööriist tööasendisse.
- Eemaldage kaitsekate (3).
- Nihutage paralleeljuhikut (5) paremalt, kuni see puudutab saeketast.

### Kontrollimine

Luubi (54) markeering peab olema ühel joonel 0-mm-tähistusega skaalal (1).

### Seadmine

- Keerake kruvi (65) ristpeakruvikeerajaga lahti ja rihtige markeering piki 0-mm-märki välja.

### Vaheplaadi taseme reguleerimine (vt joonist N)

#### Kontrollimine

Vaheplaadi (23) esiküljel peab olema saepingiga ühetasa või saepingist pisut madalamal, tagaküljel peab olema saepingiga ühetasa või saepingist pisut kõrgemal.

#### Seadmine

- Seadke silmusvõtme kruvikeerajatsakuga (9) justeerimiskruvide (66) õige tase.

### Hoiustamine ja transport (vt jooniseid O1 – O2)

#### Seadme osade hoidmine

Kasutusväliseks ajaks saab teatud seadme osad kinnitada elektrilisele tööriistale.

- Eemaldage lisapalleeljuhik (40) paralleeljuhikust (5).
- Pange kõik lahtised seadme osad nende hoiukohtadesse korpusel (vt järgmist tabelit).

Seadme osa	Hoiukoht
Paralleeltugi (5)	pöörake ringi, riputage alt juhtsiinidele ja fikseerige kinnituspidemega (38)
Lükkepulk (12)	asetage hoiukohta (67)
Kaitsekate (3)	riputage hoiukoha (11) väljalõikesse ja kinnitage lukustushoovaga (36)
Sisekuuskantvõti (10)	asetage hoiukohta (68)
Silmusvõti (9)	asetage hoiukohta (69)
Nurgajuhik (2)	asetage hoiukohta (7)
Lisapalleeljuhik (40)	Lükake soonde paralleelhoidiku (5) taga ja kinnitage tiibkruvidega

#### Seadme kandmine

Enne elektrilise tööriista transportimist peate tegema järgmist:

- Viige elektriline tööriist transpordiasendisse (vaadake „Transpordiasend“, Lehekülj 389).
- Eemaldage kõik lisavarustuse osad, mis ei ole elektrilisele tööriistale püsivalt kinnitatud.

Transpordiks asetage kasutamata saeketad võimaluse korral suletud mahutisse.

- Lükake saepingi laiendus (6) lõpuni sisse ja suruge lukustusvide (13) fikseerimiseks alla.
  - Kerige elektrijuhe kaablihoiidjale (26).
  - Kasutage masina töstmiseks ja transportimiseks kandekäepidemeid (27).
- Elektrilise tööriista transportimisel kasutage alati ainult transpordiseadiseid, ärge mitte kunagi haarake kaitseadidest.

## Hooldus ja teenindus

### Hooldus ja puhastamine

- Enne mistahes tööde teostamist elektrilise tööriista kallal tõmmake pistik pistikupesast välja.

Kui on vaja vahetada ühendusjuhet, laske seda ohutuskaalutlustel teha Bosch-il või Bosch-i elektriliste tööriistade volitatud klienditeenindusel.

#### Puhastamine

- Seadme laitmatu ja ohutu töö tagamiseks hoidke seade ja selle ventilatsioonivad puhtad.

Iga kord pärast töö lõppu eemaldage tolmu ja saepuru suruõhu või pintsli abil.

#### Meetmed müra vähendamiseks

Tootja võetud meetmed:

- Sujuvkävitus
  - müra vähendamiseks väljatöötatud saeketas
- Kasutaja võetavad meetmed:
- paigaldamine stabiilsele tööpinna, mis vähendab vibratsiooni
  - mürasummutavate saeketaste kasutamine
  - saeketta ja elektrilise tööriista korrapärane puhastamine

### Lisavarustus

	Tootenumber
Nurgajuhik	1 609 B04 510
Lükkepulk	1 609 B06 410
Kaitsekate	1 609 B04 542
Paralleeljuhik	1 609 B04 590
Töölaud GTA 560	3 601 M22 700
<b>Optiline Wood</b> järgmistele tüüpidele: 3 601 M42 000/... 030/... 070	
Saeketas 216 x 30 mm, 22 hammast	2 608 838 410
Saeketas 216 x 30 mm, 34 hammast	2 608 838 409
Saeketas 216 x 30 mm, 54 hammast	2 608 838 411
<b>Multi Material</b> järgmistele tüüpidele: 3 601 M42 040	
Saeketas 216 x 30 mm, 22 hammast	2 608 644 569
216 x 25,4 mm kahandusrõngaga	

**Tootenumber**

**Expert Wood** jārgmistele tüüpilede:  
3 601 M42 OB0

Saeketas 216 x 25,4 mm, 60 2 608 642 995  
hammast

**Klienditeenindus ja kasutusosalane nõustamine**

Müügiesindajad annavad vastused toodete paranduse ja hoolduse ning varuosadega seotud küsimustele. Joonised ja info varuosade kohta leiate ka veebisaidilt: **www.bosch-pt.com**

Boschi nõustajad on meeleldi abiks, kui teil on küsimusi toodete ja lisatarvikute kohta.

Päringute esitamisel ja varuosade tellimisel näidake kindlasti ära seadme andmesildil olev 10-kohaline tootenumber.

**Eesti Vabariik**

Mercantile Group AS  
Boschi elektriliste käsitööriistade remont ja hooldus  
Pärnu mnt. 549  
76401 Saue vald, Laagri  
Tel.: 6549 568  
Faks: 679 1129

**Kasutuskõlbmatuks muutunud seadmete käitlus**

Elektriseadmed, lisatarvikud ja pakendid tuleks keskkonnasäästlikult ringlusse võtta.



Ärge visake kasutusressursi ammendanud elektrilisi tööriistu olmejäätmete hulka!

**Üksnes EL liikmesriikidele:**

Vastavalt Euroopa Parlamendi ja nõukogu direktiivile 2012/19/EL elektri- ja elektroonikaseadmete jäätmete kohta ning direktiivi ülevõtivatele riikidele õigusaktidele tuleb kasutuskõlbmatuks muutunud elektrilised tööriistad eraldi kokku koguda ja keskkonnasäästlikult korduskasutada või ringlusse võtta.

## Latviešu

### Drošības noteikumi

**Vispārēji drošības noteikumi elektroinstrumentiem****⚠ BRĪDINĀ-JUMS**

Izlasiet visus drošības noteikumus un instrukcijas, aplūkojiet ilustrācijas un iepazīstieties ar

specifikācijām, kas tiek piegādātas kopā ar šo elektroinstrumentu. Šeit sniegto drošības noteikumu un instrukciju neievērošana var izraisīt aizdegšanos un būt par

cēloni elektriskajam triecienam vai nopietnam savainojumam.

**Pēc izlasīšanas uzglabājiet šos noteikumus turpmākai izmantošanai.**

Drošības noteikumus lietotais apzīmējums "elektroinstrumenti" attiecas gan uz Jūsu tikla elektroinstrumentiem (ar elektrokabeli), gan arī uz akumulatora elektroinstrumentiem (bez elektrokabeļa).

**Drošība darba vietā**

- ▶ **Uzturiet savu darba vietu tīru un labi apgaismotu.** Nekārtīgās un tumšās vietās var viegli notikt nelaimes gadījums.
- ▶ **Nedarbiniet elektroinstrumentus sprādzienbīstamā atmosfērā, piemēram, viegli uzliesmojošu šķidrumu tuvumā un vietās ar paaugstinātu gāzu vai putekļu saturu gaisā.** Darba laikā elektroinstrumenti nedaudz dzirksteļo, un tas var izsaukt viegli degošu putekļu vai tvaiku aizdegšanos.
- ▶ **Darbinot elektroinstrumentu, neļaujiet bērniem un nepiederošām personām tuvoties darba vietai.** Citu personu klātbūtne var novērst uzmanību, kā rezultātā jūs varat zaudēt kontroli pār elektroinstrumentu.

**Elektrodrošība**

- ▶ **Elektroinstrumenta kontaktdakšai jābūt piemērotai elektrotīkla kontaktligzdai. Kontaktdakšas konstrukciju nedrīkst nekādā veidā mainīt. Nelietojiet kontaktdakšas adapterus, ja elektroinstrumenti caur kabeli tiek savienots ar aizsargzēmējuma ķēdi.** Neizmēģiniet konstrukcijas kontaktdakšas, kas piemērotas kontaktligzdai, ļauj samazināt elektriskā trieciena saņemšanas risku.
- ▶ **Nepieļaujiet ķermeņa daļu saskaršanos ar sazēmētiem priekšmetiem, piemēram, ar caurulēm, radiatoriem, plītiem vai ledusskapjiem.** Pieskaroties sazēmētām virsmām, pieaug risks saņemt elektrisko triecienu.
- ▶ **Nelietojiet elektroinstrumentu lietus laikā, neturiet to mitrumā.** Mitrumam iekļūstot elektroinstrumentā, pieaug risks saņemt elektrisko triecienu.
- ▶ **Nenoslogojiet kabeli. Neizmantojiet kabeli, lai elektroinstrumentu nestu, vilktu vai atvienotu no elektrotīkla kontaktligzdas. Sargājiet kabeli no karstuma, eļļas, asām malām un kustošām daļām.** Bojāts vai samezģlojies elektrokabelis var būt par cēloni elektriskā trieciena saņemšanai.
- ▶ **Darbinot elektroinstrumentu ārpus telpām, izmantojiet tā pievienošanai vienīgi ārpustelpu lietošanai derīgus pagarinātājkabeļus.** Lietojot elektrokabeli, kas piemērots darbam ārpus telpām, samazinās elektriskā trieciena saņemšanas risks.
- ▶ **Ja elektroinstrumentu tomēr nepieciešams darbināt vietās ar paaugstinātu mitrumu, pievienojiet to elektrobarošanas ķēdēm, kas aizsargātas ar noplūdes strāvas aizsargreleju (RCD).** Lietojot noplūdes strāvas aizsargreleju, samazinās risks saņemt elektrisko triecienu.

### Personiskā drošība

- ▶ **Strādājot ar elektroinstrumentu, saglabājiet paškontroli un rīkojieties saskaņā ar veselo saprātu. Pārtrauciet darbu, ja jūtaties noguris vai arī atrodaties narkotiku, alkohola vai medikamentu iespaidā.**

Strādājot ar elektroinstrumentu, pat viens neuzmanības mirklis var būt par cēloni nopietnam savainojumam.

- ▶ **Lietojiet individuālo darba aizsargapriekojumu. Darba laikā vienmēr nēsājiet aizsargbrilles.** Individuālā darba aizsargapriekojuma (putekļu maskas, neslidošu apavu un aizsargķiveres vai ausu aizsargu) lietošana noteiktos apstākļos ļaus samazināt savainošanās risku.

- ▶ **Nepieļaujiet elektroinstrumenta patvaļīgu ieslēgšanos. Pirms elektroinstrumenta pievienošanas elektrotīklam, akumulatora ievietošanas vai izņemšanas, kā arī pirms elektroinstrumenta pārņemšanas pārlicinieties, ka tas ir izslēgts.** Pārnesot elektroinstrumentu, ja pirksts atrodas uz ieslēdzēja, kā arī pievienojot to elektrobarošanas avotam laikā, kad elektroinstrumenti ir ieslēgti, var viegli notikt nelaimes gadījums.

- ▶ **Pirms elektroinstrumenta ieslēgšanas izņemiet no tā regulējošos rīkus vai atslēgas.** Regulējošais rīks vai atslēga, kas ieslēgšanas brīdī atrodas elektroinstrumenta kustīgajās daļās, var radīt savainojumu.

- ▶ **Nesniedzieties pārāk tālu. Jebkurā situācijā saglabājiet līdzsvaru un stingru stāju.** Tas atvieglos elektroinstrumenta vadīšanu neparedzētās situācijās.

- ▶ **Nēsājiet darbam piemērotu apģērbu. Darba laikā nenēsājiet brīvi plandošas drēbes un rotaslietas. Netuviniet garus matus un drēbes kustošām daļām.** Valjīgas drēbes, rotaslietas un gari mati var iekerties kustošajās daļās.

- ▶ **Ja elektroinstrumenta konstrukcija ļauj tam pievienot putekļu uzsūkšanas vai savākšanas, nodrošiniet, lai tā būtu pievienota un tiktu pareizi lietota.** Pielietojot putekļu savākšanu, samazinās to kaitīgā ietekme uz veselību.

- ▶ **Nepaļaujieties uz iemaņām, kas iegūtas, bieži lietojot instrumentus, neieslīgstiet pašapmierinātībā un neignorējiet instrumenta drošas lietošanas principus.** Neuzmanīgas rīcības dēļ dažās sekundēs daļās var gūt nopietnu savainojumu.

### Saudzīga apiešanās un darbs ar elektroinstrumentiem

- ▶ **Nepārslodžojiet elektroinstrumentu. Ikvienam darbam izvēlieties piemērotu elektroinstrumentu.**

Elektroinstrumenti darbojas labāk un drošāk pie nominālās slodzes.

- ▶ **Nelietojiet elektroinstrumentu, ja to ar ieslēdzēja palīdzību nevar ieslēgt un izslēgt.** Elektroinstrumenti, ko nevar ieslēgt un izslēgt, ir bīstams lietošanai un to nepieciešams remontēt.

- ▶ **Pirms elektroinstrumenta regulēšanas, piederumu nomainīšanas vai novietošanas uzglabāšanai atvienojiet tā elektrokabeļa kontaktdakšu no barojošā elektrotīkla vai izņemiet no tā akumulatoru, ja tas ir izņemams.**

Šādi iespējams novērst elektroinstrumenta nejašu ieslēgšanos.

- ▶ **Ja elektroinstrumenti netiek lietoti, uzglabājiet to piemērotā vietā, kur elektroinstrumenti nav sasniedzams bērniem un personām, kuras neprot ar to rīkoties vai nav iepazinušas ar šiem noteikumiem.** Ja elektroinstrumentu lieto nekompetentas personas, tas var apdraudēt cilvēku veselību.

- ▶ **Savlaicīgi apkalpojiet elektroinstrumentus un to piederumus. Pārbaudiet, vai kustīgās daļās nav nobīdījušās un ir droši iestiprinātas, vai kāda no daļām nav salauzta un vai nepastāv jebkuri citi apstākļi, kas varētu nelabvēlīgi ietekmēt elektroinstrumenta darbību. Ja elektroinstrumenti ir bojāti, nodrošiniet, lai tas pirms lietošanas tiktu izremontēts.** Daudzi nelaimes gadījumi notiek tāpēc, ka elektroinstrumenti pirms lietošanas nav pienācīgi apkalpoti.

- ▶ **Uzturiet griezošos darbinstrumentus asus un tīrus.** Rūpīgi kopti elektroinstrumenti, kas apgādāti ar asiem griezējinstrumentiem, ļauj strādāt daudz ražīgāk un ir vieglāk vadāmi.

- ▶ **Lietojiet vienīgi tādas elektroinstrumentus, piederumus, darbinstrumentus utt., kas atbilst šeit sniegtajiem norādījumiem, ņemot vērā arī konkrētos lietošanas apstākļus un veicamā darba raksturu.**

Elektroinstrumentu lietošana citiem mērķiem, nekā tiem, kuriem to ir paredzējis ražotājs, ir bīstama un var novest pie neparedzamām sekām.

- ▶ **Uzturiet elektroinstrumenta rokturus un noturvirsmas sausas, tīras un brīvas no eļļas un smērvielām.** Slideni rokturi un noturvirsmas traucē efektīvi rīkoties ar elektroinstrumentu un to droši vadīt neparedzētās situācijās.

### Apkalpošana

- ▶ **Nodrošiniet, lai elektroinstrumenta remontu veiktu kvalificēts personāls, nomaīpai izmantojot vienīgi identiskas rezerves daļas.** Tikai tā ir iespējams panākt un saglabāt vajadzīgo darba drošības līmeni.

### Drošības noteikumi galda zāģiem

#### Ar aizsargpārsegiem saistītie brīdinājumi

- ▶ **Sekoņiet, lai aizsargpārsegi atrastos tiem paredzētajā vietā. Aizsargpārsegim jābūt darba kārtībā un vajadzīgā veidā nostiprinātiem.** Valjīgi iestiprināts, bojāts, vai nepareizi funkcionējošs aizsargpārsegs ir jāremontē vai jānomaina.

- ▶ **Veicot caurzāģēšanu, vienmēr lietojiet zāģa asmens aizsargpārsegu, šķēlējnazī un ierīci aizsardzībai pret atsitieni.** Caurzāģēšanas laikā, kad zāģa asmens pilnīgi iziet caur apstrādājamo priekšmetu, aizsargpārsegs un citas aizsardzības ierīces palīdz samazināt savainošanās risku.

- ▶ **Pēc zāģēšanas operācijām (piemēram, pēc gropju veidošanas), kuru laikā jānoņem aizsargpārsegs un/ vai šķēlējnazis, nekavējoties nostipriniet vietā**

**noņemtās aizsargierīces.** Aizsargpārsegs un šķēlējnazis palīdz samazināt savainošanās risku.

- ▶ **Pirms instrumenta ieslēgšanas pārlicinieties, ka zāga asmens neskar asmens aizsargpārsegu vai šķēlējnazī un nepieskaras apstrādājamajam priekšmetam.** Minēto elementu nejausa saskarsnās ar zāga asmeni var radīt bīstamu situāciju.
- ▶ **Ierēgulējiet šķēlējnaža stāvokli, kā norādīts rokasgrāmatā sniegtajā instrukcijā.** Nepareizs šķēlējnaža novietojums un izlīdzinājums var samazināt tā darbības efektivitāti, novēršot atsitieni.
- ▶ **Lai šķēlējnazis darbotos, tam jāsasakaras ar zāgējamo priekšmetu.** Šķēlējnaža darbība nav efektīva, ja apstrādājamo priekšmetu ir pārāk īss, lai šķēlējnazis ar to varētu saskarties. Šādos apstākļos šķēlējnazis nevar novērst atsitieni.
- ▶ **Kopā ar šķēlējnazī lietojiet vajadzīgā tipa zāga asmeni.** Lai šķēlējnazis pareizi funkcionētu, zāga asmens diametram jāatbilst izmantojamajam šķēlējnazim, zāga asmens plātnes biezumam jābūt mazākam par šķēlējnaža biezumu bet zāga asmens veidojamā zāgējuma platumam jābūt lielākam par šķēlējnaža biezumu.

#### Ar zāgēšanas procesu saistītie brīdinājumi

- ▶ **⚠ BĪSTAMI! Nekad neturiet pirkstus un rokas zāga asmens tuvumā vai uz taisnes, kas sakrīt ar zāga asmens plakni.** Neuzmanīgas kustības vai izslīdēšanas dēļ Jūsu rokas var pārvietoties zāga asmens virzienā, radot nopietnu savainojumu.
- ▶ **Pārvietojiet apstrādājamo priekšmetu zāga asmens virzienā tikai pretēji rotācijas virzienam.** Ja apstrādājamā priekšmeta pārvietošanas virziens sakrīt ar zāga asmens rotācijas virzienu virs zāgēšanas galda, apstrādājamo priekšmetu kopā ar Jūsu roku var tikt vilkts zāga asmens virzienā.
- ▶ **Veicot garenzāgēšanu, nekad nelietojiet leņķa vadotni apstrādājamā priekšmeta vadīšanai, bet, veicot šķērszāgēšanu un izmantojot leņķa vadotni, nekad nelietojiet paralēlo vadotni kā garuma atduri.** Vienlaicīgi vadot apstrādājamo priekšmetu ar paralēlās vadotnes un leņķa vadotnes palīdzību, pieaug zāga asmens iestrēgšanas un atsitiena veidošanās varbūtība.
- ▶ **Veicot garenzāgēšanu, vienmēr pielieciet apstrādājamajam priekšmetam virzošo spēku starp vadotni un zāga asmeni. Ja attālums starp vadotni un zāga asmeni ir mazāks par 150 mm, lietojiet apstrādājamā priekšmeta virzīšanai bidstieni, taču, ja šis attālums ir mazāks par 50 mm, lietojiet apstrādājamā priekšmeta virzīšanai bidbloku.** Minētās palīgierīces ļaus ieturēt drošu attālumu starp Jūsu rokām un zāga asmeni.
- ▶ **Lietojiet vienīgi ražotāja piegādātu vai pēc ražotāja norādījumiem izgatavotu bidstieni.** Šāds bidstienis ļaus ieturēt drošu attālumu starp Jūsu rokām un zāga asmeni.
- ▶ **Nekad nelietojiet aizzāgētu vai citādā veidā bojātu bidstieni.** Bojāts bidstienis var salūzt, izraisot Jūsu roku pārvietošanos zāga asmens virzienā.

- ▶ **Neveiciet nevienu darbību "ar brīvu roku". Vienmēr izmantojiet apstrādājamā priekšmeta pozicionēšanu un vadīšanai paralēlo vai leņķa vadotni.** "Ar brīvu roku" nozīmē, ka apstrādājamā priekšmeta atbalstīšanai vai vadīšanai paralēlās vai leņķa vadotnes vietā tiek izmantotas Jūsu rokas. Zāgējot ar brīvu roku, apstrādājamo priekšmetu var novirzīt, izraisot zāga asmens iestrēgšanu vai atsitieni.
- ▶ **Nekad nesniedzieties apkārt rotējošam zāga asmenim vai pāri tam.** Sniedzoties pēc apstrādājamā priekšmeta, rokas var nejausi saskarties ar rotējošo zāga asmeni.
- ▶ **Lai panāktu stabilu izlīdzinājumu garim vai platiem priekšmetiem, nodrošiniet tiem papildu atbalstu zāgēšanas galda mugurpusē un/vai sānos.** Garī vai plati apstrādājamo priekšmetu tiecas svērties pāri zāgēšanas galda malai, izraisot kontroles zaudēšanu pār instrumentu, zāga asmens iestrēgšanu un atsitieni.
- ▶ **Virziet apstrādājamo priekšmetu vienmērīgi. Nesalieciet vai nesavērpjiet apstrādājamo priekšmetu. Ja zāga asmens iestrēgst, nekavējoties izslēdziet instrumentu, atvienojiet to no elektrotīkla un izbrīvējiet iestrēgušo asmeni.** Zāga asmens iestrēgšana apstrādājamajā priekšmetā var izraisīt atsitieni vai motora apstāšanos.
- ▶ **Nemēģiniet novākt atzāgētās materiāla daļas laikā, kad zāgē darbojas.** Materiāla daļas var tikt iespiestas starp vadotni vai zāga asmeni aizsargpārsega iekšpusē un zāga asmeni un vilkt Jūsu pirkstus zāga asmens virzienā. Šādā gadījumā izslēdziet zāgēšanas priekšmetu un izbrīvēšanas nogaidiet, līdz zāga asmens apstājas.
- ▶ **Veicot par 2 mm biežāku priekšmetu garenzāgēšanu, lietojiet paralēlo palīgvadotni, kas nostiprināta uz zāgēšanas galda virsmas.** Plāns apstrādājamo priekšmetu var veidot ķīli un iestrēgt zem paralēlās vadotnes, izraisot atsitieni.

#### Atsitiena cēloņi un ar to saistītie brīdinājumi

- Atsitieni ir apstrādājamā priekšmeta pēkšņa reakcija, tajā iestrēgstot zāga asmenim, kā arī, asmenim novirzoties no zāgēšanas trases vai apstrādājamā priekšmeta daļai iestrēgstot starp zāga asmeni un paralēlo vadotni vai citu nostiprinātu priekšmetu.
- Atsitiena laikā zāga asmens aizmugures daļa visbiežāk atrauj apstrādājamo priekšmetu no zāgēšanas galda un met lietotāja virzienā.
- Atsitieni ir zāga kļūdainas un/vai nepareizas lietošanas sekas, un no tā var izvairīties, veicot zināmus piesardzības pasākumus, kas aprakstīti turpmākajā izklāstā.
- ▶ **Nekad nestāviet tieši pretī zāga asmenim. Vienmēr stāviet tajā pašā zāga asmens pusē, kurā atrodas paralēlā vadotne.** Atsitiena laikā apstrādājamo priekšmetu var tikt ar lielu ātrumu mest prom un trāpīt ikvienam, kas atrodas zāga asmens priekšā un tieši pret to.
  - ▶ **Nekad nesniedzieties pāri zāga asmenim vai aiz tā, lai vilktu vai atbalstītu apstrādājamo priekšmetu.** Jūsu rokas var nejausi saskarties ar zāga asmeni, bet atsitiena gadījumā Jūsu pirksti var tikt vilkti zāga asmens virzienā.

- ▶ **Nekad neturiet atzāgēto priekšmeta daļu un nespiediet to pie rotējošā zāga asmens.** Spiežot atzāgēto priekšmeta daļu pie zāga asmens, tiek radīti priekšnoteikumi zāga asmens iestrēgšanai un atsitienam.
- ▶ **Izlīdziniet paralēlo vadotni tā, lai tā būtu paralēla zāga asmenim.** Neizlīdzināta paralēla vadotne var piespiest apstrādājamo priekšmetu pie zāga asmens un izraisīt atsitienu.
- ▶ **Veidojot aklos zāģējumus, piemēram, gropju veidošanas gadījumā, lietojiet ķemmdēli, lai virzītu apstrādājamo priekšmetu pa zāģēšanas galdu un gar paralēlo atduri.** Ķemmdēlis palīdz kontrolēt apstrādājamo priekšmetu atsitienu.
- ▶ **Lai minimizētu zāga asmens iespiešanas un atsitienu veidošanās risku, atbalstiet liela izmēra paneļus.** Lieli paneļi tiecas saliekties paši sava svara iespaidā. Balsts(i) jānovieto zem tām paneļa daļām, kas sniedzas pāri zāģēšanas galda malām.
- ▶ **Ievērojiet īpašu piesardzību, zāģējot saliektus vai savērptus priekšmetus, kā arī priekšmetus, kuriem nav tainu malu, kas ļautu tos vadīt ar leņķa vadotnes palīdzību vai virzīt gar paralēlo vadotni.** Saliekti vai savērti priekšmeti ir nestabili un rada novirzes, kā arī var iekerties zāga asmenī, izraisot asmens iestrēgšanu un atsitienu.
- ▶ **Nekad nezāģējiet vienlaicīgi vairākus apstrādājamus priekšmetus, tos novietojot citu pie cita vai citu uz cita horizontālā vai vertikālā paketē.** Zāga asmens var iekerties vienā vai vairākos priekšmetos un pacelt tos augšup, izraisot atsitienu.
- ▶ **Iedarbinot zāģi, kura asmens atrodas apstrādājamajā priekšmetā, centrējiet zāga asmeni zāģējumā tā, lai asmens zobi nebūtu iekērušies materiālā.** Ja zāga asmens ir iekēries materiālā, tas palaišanas brīdī var celt augšup apstrādājamo priekšmetu, izraisot atsitienu.
- ▶ **Uzturiet zāga asmeņus tīrus, asus uz ar pietiekamu zobu izliekumu.** Nekad nelietojiet sagriezušos zāga asmeņus, kā arī zāga asmeņus ar plaisām vai izlūzušiem zobiem. Asi zāga asmeņi ar pareizu zobu izliekumu retāk iekēras, iestrēgst un izraisa atsitienu.

#### Ar galda zāga darbību saistītie brīdinājumi

- ▶ **Izņemot asmens aptverplāksni, nomainot zāga asmeni un regulējot šķēlējnazi vai zāga asmens aizsargpārsegu, kā arī, atstājot instrumentu bez uzraudzības, izslēdziet galda zāģi un atvienojiet tā elektrokabeli no elektrotīkla.** Šādi piesardzības pasākumi ļaus novērst nelaimes gadījumus.
- ▶ **Nekad neatstājiet bez uzraudzības darbojošos galda zāģi. Izslēdziet instrumentu un atstājiet to tikai tad, kad tas ir pilnīgi apstājies.** Bez uzraudzības atstāts darbojošs galda zāģis ir nekontrolējams briesmu avots.
- ▶ **Uzstādiet galda zāģi labi apgaismotā un līmeniskā vietā, kur tā lietotājs var droši nostāties un saglabāt līdzsvaru. Tas jāuzstāda telpā, kur ir pietiekoši daudz vietas, lai varētu ērti rīkoties ar vajadzīgā izmēra apstrādājamajiem priekšmetiem.** Saurās, tumšās telpās

ar nelīdzenām, slidenām grīdām var viegli notikt nelaimes gadījumi.

- ▶ **Savlaicīgi aizvāciet zāga skaidas un putekļus, kas uzkrājas zem zāģēšanas galda un/vai putekļu savākšanas ierīcē.** Var notikt uzkrājušo zāga skaidu un putekļu pašaiždegšanās.
- ▶ **Galda zāģim jābūt labi nostiprinātam.** Ja galda zāģis nav pienācīgi nostiprināts, tas var pārvietoties vai apgāzties.
- ▶ **Pirms galda zāga ieslēgšanas novāciet no zāģēšanas galda regulēšanas rīkus, koka skaidas un citus līdzīgus priekšmetus.** Izklaidība vai nevajadzīgu priekšmetu iespējama iekēšanās zāga asmens zobos var būt bīstama.
- ▶ **Vienmēr lietojiet zāga asmeņus ar pareiza izmēra un formas (daudzstūra formas vai apaļu) centrālo atvērumu.** Zāga asmeņi, kas nav piemēroti stiprinājuma ierīcēm, kā arī slīkti centrēti zāga asmeņi var būt par cēloni kontroles zaudēšanai pār instrumentu.
- ▶ **Nekad nelietojiet bojātus vai nepiemērotus zāga asmeņus stiprinājuma līdzekļus, piemēram, atmalas, zāga asmens paplāksnes, bultskrūves un uzgriežņus.** Šie stiprinājuma līdzekļi ir īpaši projektēti, lai nodrošinātu Jūsu zāga drošu darbību un optimālu veiktspēju.
- ▶ **Nekad nenostāties uz zāģēšanas galda un neizmantojiet to kā paliktņi, uz kura pakāpties.** Instrumenta apgāšanās vai nejausa pieskaršanās tā asmenim var radīt nopietnu savainojumu.
- ▶ **Pārlicinieties, ka zāga asmens ir iestiprināts tā, lai tā rotācija notiktu pareizā virzienā. Nelietojiet kopā ar galda zāģi slīpēšanas diskus un stieplu sukas vai abrazīvos diskus.** Nepareiza zāga asmens iestiprināšana vai lietošana neieteiktu piederumu izmantošana var radīt nopietnu savainojumu.

#### Papildu drošības noteikumi

- ▶ **Zāga asmens nomainās laikā uzvelciet aizsargcimdus.** Pretējā gadījumā asmens var radīt savainojumus.
- ▶ **Nelietojiet oglekļa tērauda (HSS) zāga asmeņus.** Šādi asmeņi var viegli salūzt.
- ▶ **Nelietojiet elektroinstrumentu bez galda ieliktna. Nomainiet bojātu galda ieliktni.** Strādājot bez darba kārtībā esoša galda ieliktna, zāga asmens var Jūs savainot.
- ▶ **Uzturiet darba vietu tīru.** Sevišķi bīstams ir materiālu maisījums. Vieglo metālu putekļi var viegli aizdegties.
- ▶ **Izvēlieties apstrādājamajam materiālam piemērotu zāga asmeni.**
- ▶ **Lietojiet vienīgi zāga asmeņus, kas atbilst šajā lietošanas pamācībā norādītajiem un šim elektroinstrumentam noteiktajiem parametriem, ir pārbaudīti atbilstoši standarta EN 847-1 prasībām un attiecīgi marķēti.**
- ▶ **Lietojiet tikai tādus zāga asmeņus, ko ražotājs ir ieteicis izmantošanai kopā ar šo elektroinstrumentu un kas ir piemēroti materiālam, ko vēlaties apstrādāt.**

- **Virziet apstrādājamo priekšmetu zāga asmens virzienā tikai tad, ja asmens rotē.** Pretējā gadījumā zāga asmens var iekerties apstrādājamajā priekšmetā, radot atsietiena briesmas.

## Simboli

Šeit ir aplūkoti daži apzīmējumi, kuru nozīmi ir svarīgi zināt, lietojot elektroinstrumentu. Tāpēc lūdzam iegaumēt šos simbolus un to nozīmi. Apzīmējumu pareiza interpretācija ļaus vieglāk un drošāk strādāt ar elektroinstrumentu.

### Simboli un to nozīme



**Elektroinstrumenta darbības laikā, netuviniet rokas zāgēšanas vietai un zāga asmenim.** Pieskaršanās zāga asmenim ir bīstama, jo var izraisīt savainojumu.



**Lietojiet putekļu aizsargmasku.**

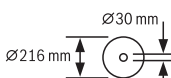


**Lietojiet ierices dzirdes orgānu aizsardzībai.** Trokšņa iedarbība var radīt paliekošus dzirdes traucējumus.



**Lietojiet aizsargbrilles.**

**3 601 M42 000**  
**3 601 M42 030**  
**3 601 M42 070**  
**3 601 M42 040**



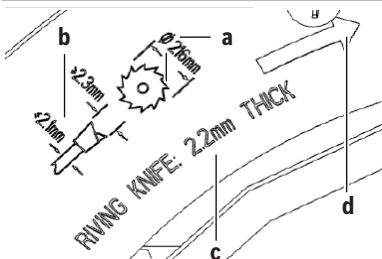
**3 601 M42 0B0**



Izvēloties zāga asmeni, ņemiet vērā tā izmērus. Asmens centrālā atvēruma diametram jābūt tādā, lai asmens novietotos uz darbvārpstas cieši, bez brīvkustības. Gadījumā, ja tomēr ir nepieciešams lietot diametra salāgotājus, sekojiet, lai salāgotāja izmēri atbilstu zāga asmens pamatnes biezumam un centrālā atvēruma diametram, kā arī instrumenta darbvārpstas diametram. Ja iespējams, lietojiet kopā ar zāga asmeni piegādātos salāgotājus.

Zāga asmens diametram jāatbilst simbolu sadaļas datos norādītajai vērtībai.

### Simboli un to nozīme

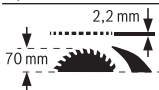


**a** Zāga asmens diametrs nedrīkst pārsniegt 216 mm.

**b** Veicot zāga asmens nomaīņu, sekojiet, lai zāgējuma platums nebūtu mazāks par 2,3 mm un lai asmens pamatnes plāksnes biezums nebūtu lielāks par 2,1 mm. Pretējā gadījumā pastāv briesmas, ka asmens ķilis iestrēgs iespīlēts apstrādājamajā priekšmetā.

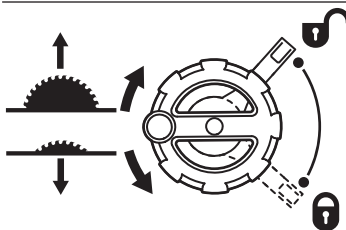
**c** Asmens ķīļa (angliski: RIVING KNIFE) biezumam jābūt 2,2 mm.

**d** Zāga asmens zobu vērsuma virzienam (ko norāda bultas virziens uz zāga asmens) jāsakrīt ar bultas virzienu uz šķēlējmašīnu.



Asmens ķīļa biezumam jābūt 2,2 mm.

Apstrādājamā priekšmeta augstums nedrīkst pārsniegt 70 mm.



#### Kreisā puse:

tiek parādīts kloķa griešanas virziens, iegremdējot (**pārvietojot transportēšanas stāvokli**) un paceļot (**darba stāvokli**) zāga asmeni.

#### Labējā puse:

tiek parādīts fiksējošās sviras stāvoklis, nostiprinot zāga asmeni un iestatot vertikālo zāgēšanas leņķi (zāga asmens ir noliecams).



Aizsardzības klases II elektroinstrumenti ir apgādāti ar pastiprinātu vai divkārtšu izolāciju.



Ražotājs ar zīmi CE apstiprina, ka elektroinstrumenti atbilst spēkā esošajām EK direktīvām.

## Izstrādājuma un tā funkciju apraksts



**Izlasiet drošības noteikumus un norādījumus lietošanai.** Drošības noteikumu un norādījumu neievērošana var izraisīt aizdegšanos un būt par cēloni elektriskajam triecienam vai nopietnam savainojumam.

**Pēc izlasīšanas uzglabājiet šos noteikumus turpmākai izmantošanai.**

### Paredzētais pielietojums

Elektroinstrumenti ir lietojami kā stacionāra iekārta taisnu zāģējumu veidošanai gareniskā un šķērsu virzienā cietā un mīkstā kokā, kā arī skaidu un šķiedru plāksnēs. Tā horizontālais zāģēšanas leņķis ir iestatāms robežās no  $-30^\circ$  līdz  $+30^\circ$ , bet vertikālais zāģēšanas leņķis ir iestatāms robežās no  $0^\circ$  līdz  $45^\circ$ .

Lietojot piemērotus zāģa asmeņus, instrumentu iespējams lietot arī alumīnija profilu un plastmasas zāģēšanai.

### Attēlotās sastāvdaļas

Attēloto sastāvdaļu numerācija atbilst numuriem elektroinstrumenta attēlā, kas sniegts ilustratīvajā lappusē.

- |      |   |      |  |
|------|---|------|--|
| (1)  | Skala zāģa asmens attālumam līdz paralēlajai vadotnei             | (26) | Kabeļa turētājs  |
| (2)  | Leņķa vadotne   | (27) | Rokturis pārņemšanai   |
| (3)  | Aizsargpārsegs  | (28) | Vadotnes grope leņķa vadotnes pārvietošanai                                      |
| (4)  | Asmens ķīlis  | (29) | Uzsūkšanas adapteris   |
| (5)  | Paralēlā vadotne  | (30) | V veida vadotnes grope zāģēšanas galdā paralēlās vadotnes pārvietošanai          |
| (6)  | Zāģēšanas galda paplašinātājs                                     | (31) | Pamatnes plāksne   |
| (7)  | Nodalījums leņķa vadotnes ievietošanai                            | (32) | Skrūve dibenplāksnes nostiprināšanai   |
| (8)  | Urbumi elektroinstrumenta nostiprināšanai                         | (33) | Svira asmens ķīļa stiprināšanai  |
| (9)  | Gredzenatslēga (24 mm; 23 mm)                                     | (34) | Stienītis asmens ķīļa pozicionēšanai   |
| (10) | Sešstūra stienātslēga (5 mm)                                      | (35) | Skrūve galda ieliktna stiprināšanai  |
| (11) | Turētājs aizsargpārsega uzglabāšanai                              | (36) | Svira aizsargpārsega stiprināšanai   |
| (12) | Bidstienis  | (37) | Aizsargpārsega vadotnes stienis  |
| (13) | Svira zāģēšanas galda paplašinātāja fiksēšanai                    | (38) | Rokturis paralēlās vadotnes fiksēšanai   |
| (14) | Rokrats   | (39) | Paralēlās vadotnes V veida slīdkurve   |
| (15) | Kloķis zāģa asmens pacelšanai un iegremdēšanai                    | (40) | Paralēlā palīgvadotne  |
| (16) | Ieslēdzēja drošības vāciņš  | (41) | Stipriņošo elementu komplekts „Paralēlajai palīgvadotnei”                        |
| (17) | Atdure vertikālajam zāģēšanas leņķim $45^\circ$                   | (42) | Leņķa vadotnes vadstienis  |
| (18) | Fiksējošā svira vertikālā zāģēšanas leņķa iestatīšanai            | (43) | Zāģa asmens apakšējais pārsegs   |
| (19) | Vertikālā zāģēšanas leņķa skala                                   | (44) | Zāģa asmens apakšējā pārsega mēlīte  |
| (20) | Atdure vertikālajam zāģēšanas leņķim $0^\circ$                    | (45) | Atvērums galda ieliktna pacelšanai   |
| (21) | Zāģēšanas galds   | (46) | Piespiedējuzgrieznis   |
| (22) | Regulējošā skrūve paralēlās vadotnes piespiedējspēka iestatīšanai | (47) | Svira darbvārpstas fiksēšanai  |
| (23) | Galda ieliktnis   | (48) | Piespiedējaplaiksne  |
| (24) | Zāģa asmens   | (49) | Balstaplaiksne   |
| (25) | Vadotnes grope paralēlās vadotnes pārvietošanai                   | (50) | Darbvārpsta  |
|      |   | (51) | Leņķa rādītājs (vertikālajam zāģēšanas leņķim)                                   |
|      |   | (52) | Rokturis brīvi izvēlētā horizontālā zāģēšanas leņķa fiksēšanai                   |
|      |   | (53) | Leņķa vadotnes pagriešanas leņķa rādītājs  |
|      |   | (54) | Lupa   |
|      |   | (55) | Zāģēšanas galda attāluma rādītājs  |
|      |   | (56) | Ieslēdzšanas taustiņš  |
|      |   | (57) | Skata logs   |
|      |   | (58) | Skrūve ar krustrievas galvu zāģēšanas leņķa $0^\circ$ atdures regulēšanai        |
|      |   | (59) | Vertikālā zāģēšanas leņķa rādītāja skrūve  |
|      |   | (60) | Skrūve ar krustrievas galvu zāģēšanas leņķa $45^\circ$ atdures regulēšanai       |
|      |   | (61) | Priekšējās sešstūra ligzdskrūves (5 mm) zāģa asmens paralelītātes iestatīšanai   |
|      |   | (62) | Aizmugurējās sešstūra ligzdskrūves (5 mm) zāģa asmens paralelītātes iestatīšanai |
|      |   | (63) | Zāģēšanas galda attāluma rādītāja skrūve   |
|      |   | (64) | Sešstūra ligzdskrūves (5 mm) paralēlās vadotnes paralelītātes iestatīšanai       |
|      |   | (65) | Paralēlās vadotnes attāluma rādītāja skrūve                                      |

**(66)** Skrūves galda ieliktna regulēšanai**(67)** Nodalījums bīdstieņa ievietošanai**(68)** Nodalījums sešstūra stienātslēgas ievietošanai**(69)** Nodalījums gredzenātslēgas ievietošanai

## Tehniskie dati

Galda rūpžāģis		GTS 635-216	GTS 635-216
Izstrādājuma numurs		<b>3 601 M42 000</b> <b>3 601 M42 030</b> <b>3 601 M42 070</b> <b>3 601 M42 040</b>	<b>3 601 M42 080</b>
Nominālā patērējamā jauda	W	1600	1600
Nominālais spriegums	V	220 – 240	220 – 240
Frekvence	Hz	50/60	50/60
Griešanās ātrums brīvgaitā	min <sup>-1</sup>	5500	5500
Palaišanas strāvas ierobežošana		●	●
Svars atbilstoši EPTA-Procedure 01:2014	kg	22	22
Elektroaizsardzības klase		□ / II	□ / II
Izmēri (kopā ar noņemamajiem instrumenta elementiem)			
Platums x dziļums x augstums	mm	658 x 332 x 553	658 x 332 x 553
<b>Piemērotu zāģa asmeņu izmēri</b>			
Zāģa asmens diametrs	mm	216	216
Pamatnes plāksnes biezums	mm	1,5 – 2,1	1,5 – 2,1
Min. asmens zobu biezums/izliece	mm	2,3	2,3
Centrālā atvēruma diametrs	mm	30	25,4

Maksimālie apstrādājamā priekšmeta izmēri: skatīt tabulu (skatīt „Apstrādājamā priekšmeta maksimālie izmēri”, Lappuse 405)

## Informācija par troksni

Elektroinstrumenta radītā trokšņa parametru vērtības ir noteiktas atbilstoši standartam **EN 62841-3-1**.

Pēc A raksturlienes izsvērtās elektroinstrumenta radītā trokšņa parametru tipiskās vērtības ir šādas: skaņas spiediena līmenis **94 dB(A)**; skaņas jaudas līmenis **103 dB(A)**. Mērījumu izkliede  $K = 3$  dB.

### Lietojiet ierices dzirdes orgānu aizsardzībai!

Šajā pamācībā norādītais trokšņa līmenis ir izmērīts atbilstoši standartā noteiktajai procedūrai un var tikt izmantots elektroinstrumentu savstarpējai salīdzināšanai. To var izmantot arī trokšņa radītās papildu slodzes iepriekšējai novērtēšanai.

Šeit norādītais vibrācijas līmenis ir attiecināms uz elektroinstrumenta galvenajiem pielietojuma veidiem. Ja elektroinstrumenti tiek lietoti netipiskiem mērķiem, kopā ar netipiskiem darbinstrumentiem vai nav vajadzīgajā veidā apkopoti, tā radītā trokšņa līmenis var atšķirties no šeit norādītās vērtības. Tas var ievērojami palielināt trokšņa radīto papildu slodzi kopējam darba laika posmam.

Lai precīzi izvērtētu trokšņa radīto papildu slodzi zināmam darba laika posmam, jāņem vērā arī laiks, kad elektroinstrumenti ir izslēgti vai arī darbojas, taču faktiski netiek izmantoti paredzētā darba veikšanai. Tas var ievērojami samazināt trokšņa radīto papildu slodzi kopējam darba laika posmam.

## Montāža

► **Nepieļaujiet elektroinstrumenta patvaļīgu ieslēgšanos. Elektroinstrumenta montāžas un apkalošanas laikā tā elektrokabeļa kontaktdakša nedrīkst būt pievienota pie elektrotīkla kontaktligzdas.**

### Piegādes komplekts

Pirms lietojat elektroinstrumentu pirmo reizi, pārliedieties, ka tā piegādes komplektā ietilpst visas tālāk norādītās daļas:

- Galda rūpžāģis ar iestiprinātu zāģa asmeni (**24**) un asmens ķīli (**4**)
- Leņķa vadotne (**2**)
- Paralēlā vadotne (**5**)
- Paralēlā palīgvadotne (**40**)
- Stiprinošo elementu komplekts „Paralēlajai palīgvadotnei” (**41**) (2 stiprinošās skrūves, 2 paplāksnes, 2 spārnuzgriežņi)
- Aizsargpārsegs (**3**)
- Sešstūra stienātslēga (**10**)
- Gredzenātslēga (**9**) ar garenrievas skrūvgrieža asmeni
- Bīdstienis (**12**)
- Galda ieliktnis (**23**)



**Norāde:** pārbaudiet, vai elektroinstrumenta nav bojāts. Pirms turpināt lietot elektroinstrumentu, rūpīgi pārbaudiet, vai tā aizsargierīces un nedaudz bojātās daļas funkcionē pareizi un bez traucējumiem. Pārbaudiet, vai elektroinstrumenta kustīgās daļas netraucēti pārvietojas un nav iespīlētas un vai kāda no daļām nav bojāta. Ikvienai daļai jābūt pareizi montētai un jāatbilst paredzētajiem nosacījumiem, tādējādi nodrošinot pareizu elektroinstrumenta darbību. Bojātās aizsargierīces vai daļas nekavējoties jānomaina vai kvalificēti jāizremontē pilnvarotā remonta darbnīcā.

### Atsevišķo daļu montāža

- Uzmaniģi izsaiņojiet visas piegādātās daļas.
- Noņemiet iesaiņojuma materiālu no elektroinstrumenta un no piederumiem, kas ir piegādāti ar to kopā.
- Līdz galam izskrūvējiet stiprinošās skrūves (32) ar gredzenatslēgas (9) skrūvgrieža asmeni, griežot tās virzienā "Atslēga atvērta" un tad atveriet dibenplāksni (31) (attēls a).  
Izņemiet zem motora bloka ievietoto iesaiņojuma materiālu.

Uz instrumenta korpusa ir tieši nostiprināti šādi elementi: bidstienis (12), gredzenatslēga (9), sešstūra stienatslēga (10), paralēlā vadotne (5), leņķa vadotne (2), uzskūšanas adapteris (29), paralēlā palīgvadotne (40) ar stiprinošo elementu komplektu (41), aizsargpārsegs (3).

- Ja šos elementus ir nepieciešams izmantot, uzmanīgi izņemiet tos no stiprinājumiem.

### Asmens ķīļa pozicionēšana (attēli b1–b2)

**Norāde:** ja nepieciešams, pirms asmens ķīļa pozicionēšanas notīriet visas iestiprināmās daļas.

- Griežiet kloķi (15) pulksteņa rādītāju kustības virzienā, līdz zāģa asmens (24) tiek pacelts iespējami augstu virs zāģēšanas galda.
- Atbrīvojiet stiprinošo sviru (33).
- Iebīdīet asmens ķīli (4) stiprinošās sviras (33) virzienā, līdz to kļūst iespējams pavilkt augšup.
- Pavelciet asmens ķīli līdz galam augšup tā, lai tas atrastos precīzi virs zāģa asmens vidus.
- Ļaujiet abiem pozicionēšanas stieniem (34) fiksēties asmens ķīļa apakšējos urbumos un tad stingri pievelciet stiprinošo sviru (33).

### Galda ieliktna montāža (attēls c)

- Novietojiet galda ieliktni (23) virs asmens ķīļa (4) darbinstrumenta šahtā.
- Līdz galam izskrūvējiet stiprinošo skrūvi (35) ar gredzenatslēgas (9) skrūvgrieža asmeni, griežot to virzienā "Atslēga aizvērta".

Galda ieliktna (23) priekšējai malai jāatrodas vienā līmenī ar zāģēšanas galda virsmu vai nedaudz zem tās, bet tā aizmugurējai malai jāatrodas vienā līmenī ar zāģēšanas galda virsmu vai nedaudz virs tās (skatīt sadaļu (skatīt „Galda ieliktna līmeņa regulēšana (attēls N)”, Lappuse 407).

### Aizsargpārsega montāža (attēli d1–d2)

**Norāde:** veiciet aizsargpārsega montāžu tikai tad, ja asmens ķīlis tā augšējā stāvoklī atrodas precīzi virs zāģa asmens vidus (attēls b2). Neveiciet aizsargpārsega montāžu, ja asmens ķīlis atrodas apakšējā stāvoklī (stāvoklis piegādes brīdī vai stāvoklis, iezāģējot gropes) (attēls b1).

- Atbrīvojiet stiprinošo sviru (36) un izņemiet aizsargpārsegu (3) no turētāja (11).
- Ar roku stingri turiet aizsargpārsega (3) zāģa asmens aizsargu (augšējais metāla stienis) un ar otru roku pārvietojiet augšup stiprinošo sviru (36).
- Pārbīdīet vadotnes stieni (37) uz aizmuguri, iebīdot to asmens ķīļa (4) gropē.
- Pārvietojiet aizsargpārsegu (3) lejup, līdz zāģa asmens aizsargs (augšējais metāla stienis) nonāk **paralēli** zāģēšanas galda (21) virsmai.
- Nospiediet stiprinošo sviru (36) lejup. Stiprinošajai svirai jāfiksējas ar skaidri sadzirdamu troksni, stingri un droši nostiprinot aizsargpārsegu (3).

► **Ik reizi pirms instrumenta lietošanas pārlicinieties, ka aizsargpārsegs spēj netraucēti pārvietoties. Nelietojiet elektroinstrumentu, ja tā aizsargpārsegs nespēj brīvi pārvietoties un nekavējoties nenoslēdzas.**

### Paralēlās vadotnes montāža (attēls e)

Paralēlo vadotni (5) var novietot pa kreisi vai pa labi no zāģa asmens.

- Atbrīvojiet rokturi (38), kas paredzēts paralēlās vadotnes (5) fiksēšanai. Tā rezultātā tiek atslēgta V veida slīdkurpe (39).
- Vispirms ievietojiet paralēlās vadotnes V veida slīdkurpi zāģēšanas galda V veida vadotnes gropē (30). Tad ievietojiet paralēlo vadotni zāģēšanas galda priekšējā vadotnes gropē (25).  
Līdz ar to paralēlo vadotni var pēc vēlēšanās pārbīdīt.
- Lai fiksētu paralēlo vadotni, nospiediet rokturi (38) lejup.

### Paralēlās palīgvadotnes montāža (attēls f)

**Lai zāģētu šaurus priekšmetus un veidotu zāģējumus ar slīpu vertikālo zāģēšanas leņķi, paralēlā palīgvadotne (40) jāuzmontē uz paralēlās vadotnes (5).**

Paralēlo palīgvadotni var pēc vajadzības nostiprināt paralēlās vadotnes (5) kreisajā vai labajā pusē.

Montāžai izmantojiet stiprinošo elementu komplektu „Paralēlajai palīgvadotnei” (41) (2 stiprinošās skrūves, 2 paplāksnes, 2 spārnuzgriežņi).

- Izbīdīet stiprinošās skrūves caur paralēlās vadotnes (5) sānu urbumiem.
- Skrūvju galvas kalpo paralēlās palīgvadotnes turēšanai.
- Uzbīdīet paralēlo palīgvadotni (40) uz stiprinošo skrūvju galvām.
- Novietojiet paplāksnes uz stiprinošajām skrūvēm un stingri pievelciet skrūves ar spārnuzgriežņu palīdzību.

**Leņķa vadotnes montāža (attēls g)**

- Iebīdīet vadstieni (42), kas nepieciešams leņķa vadotnes (2) pārvietošanai, vienā no šim nolūkam paredzētajām zāģēšanas galdā gropēm (28).

**Stacionāra vai pusstacionāra uzstādīšana**

- ▶ **Lai varētu droši strādāt ar elektroinstrumentu, tas pirms lietošanas jānostiprina uz lidzenas un stabilas virsmas (piemēram, uz darba galdā).**

**Montāža uz darba virsmas (attēls h)**

- Nostipriniet elektroinstrumentu uz darba virsmas, izmantojot piemērotus skrūvju savienojumus. Stiprināšanai izmantojiet urbumus (8).

**Montāža uz Bosch darba galdā (attēls i)**

Pateicoties balstiem ar regulējamu garumu, Bosch darba galdā (piemēram, **GTA 560**) ļauj stabili uzstādīt elektroinstrumentu uz jebkuras virsmas.

- ▶ **Izlasiet visus darba galdam pievienotos drošības noteikumus un lietošanas norādījumus.** Drošības noteikumu un lietošanas norādījumu neievērošana var kļūt par cēloni elektriskā trieciena saņemšanai, kā arī izraisīt aizdegšanos vai radīt smagu savainojumu.
- ▶ **Pirms elektroinstrumenta nostiprināšanas pareizi samontējiet darba galdā.** Pareiza galdā uzbūve ir svarīga, lai nepieļautu tā sabrukšanu.
- Pirms elektroinstrumenta nostiprināšanas uz darba galdā pārvietojiet tā slidroku transporta stāvoklī.

**Putekļu un skaidu uzsūkšana**

Dažu materiālu, piemēram, svīnu saturošu krāsu, dažu koksnes šķirņu, minerālu un metālu putekļi var būt kaitīgi veselībai. Pieskaršanās šādiem putekļiem var to ieeļpošana var izraisīt alerģiskas reakcijas vai elpošanas ceļu saslimšanu elektroinstrumenta lietotājam vai darba vietai tuvumā esošajām personām.

Atsevišķu materiālu putekļi, piemēram, putekļi, kas rodas, zāģējot ozola vai dižskābarža koksni, var izraisīt vēzi, īpaši tad, ja koksne iepriekš ir tikusi ķīmiski apstrādāta (ar hromātu vai koksnes aizsardzības līdzekļiem). Azbestu saturošus materiālus drīkst apstrādāt vienīgi personas ar īpašām profesionālām iemaņām.

- Pielietojiet apstrādājamajam materiālam vispiemērotāko putekļu uzsūkšanas metodi.
- Darba vietai jābūt labi ventilējamai.
- Darba laikā ieteicams izmantot masku elpošanas ceļu aizsardzībai ar filtrēšanas klasi P2.

Ievērojiet jūsu valstī spēkā esošos priekšrakstus, kas attiecas uz apstrādājamo materiālu.

Putekļu/skaidu aizvadišanas kanālu var nosprostot putekļi, skaidas vai apstrādājamā materiāla atlūzas.

- Izslēdziet elektroinstrumentu un izvelciet tā kontaktdakšu no elektrotīkla kontaktligzdas.
- Nogaidiet, līdz zāģa asmens ir pilnībā apstājies.
- Noskaidrojiet nosprostošanās cēloni un novērsiet to.

- ▶ **Nepieļaujiet putekļu uzkrāšanos darba vietā.** Putekļi var viegli aizdegties.

- ▶ **Lai, zāģējot alumīniju, novērstu iespējamo aizdegšanos, iztukšojiet apakšējo zāģa asmens pārsegu un nelietojiet skaidu uzsūkšanu.**

**Zāģa asmens apakšējā pārsega tīrīšana (attēls j)**

Lai iztīrītu putekļus un izņemtu apstrādājamā priekšmeta atlūzas un lielas skaidas, zāģa asmens apakšējo pārsegu (43) var atvērt.

- Izslēdziet elektroinstrumentu un atvienojiet tā kontaktdakšu no elektrotīkla kontaktligzdas.
- Nogaidiet, līdz zāģa asmens ir pilnīgi apstājies.
- Noguldiel elektroinstrumentu uz sāniem.
- Atveriet dibenplāksni (31) (attēls a).
- Nedaudz pavelciet zāģa asmens apakšējā pārsega mēlītes (44) vienu pret otru un atveriet zāģa asmens apakšējo pārsegu (43).
- Izņemiet apstrādājamā priekšmeta atlūzas un skaidas.
- Aizveriet zāģa asmens apakšējo pārsegu (43), līdz mēlītes (44) fiksējas.
- Atveriet dibenplāksni (31).
- Pārvietojiet elektroinstrumentu darba stāvoklī.

**Putekļu uzsūkšana ar ārējā vakuumsūcēja palīdzību (attēls k)**

- Iebīdīet piemērotu putekļu uzsūkšanas šļūteni uzsūkšanas adapterī (29).

Vakuumsūcējam jābūt piemērotam apstrādājamā materiāla putekļu uzsūkšanai.

Veselībai īpaši kaitīgus, kancerogēnus vai sausus putekļus savāciet ar speciālu vakuumsūcēju.

**Zāģa asmens nomaīņa (attēli l1 – l4)**

- ▶ **Pirms elektroinstrumenta apkopes vai apkalpošanas izvelciet tā elektrokabeļa kontaktdakšu no barojošā elektrotīkla kontaktligzdas.**
- ▶ **Zāģa asmens nomaīņas laikā uzvelciet aizsargcimdus.** Pretējā gadījumā asmens var radīt savainojumus.
- ▶ **Izmantojiet vienīgi zāģa asmeņus, kuru maksimālais pieļaujama griešanās ātrums ir lielāks par elektroinstrumenta griešanās ātrumu brīvgaitā.**
- ▶ **Lietojiet vienīgi zāģa asmeņus, kas atbilst šajā lietošanas pamācībā norādītajiem un šim elektroinstrumentam noteiktajiem parametriem, ir pārbaudīti atbilstoši standarta EN 847-1 prasībām un attiecīgi marķēti.**
- ▶ **Lietojiet vienīgi zāģa asmeņus, ko ražotājs ir ieteicis izmantošanai kopā ar šo elektroinstrumentu un kas ir piemēroti materiālam, ko vēlaties apstrādāt.** Tas ļaus izvairīties no zāģa asmens zobu smaiļu pārkaršanas un apstrādājamā materiāla kušanas.
- ▶ **Nelietojiet oglekļa tērauda (HSS) zāģa asmeņus.** Šādi asmeņi var viegli salūzt.

### Zāga asmens izņemšana

- Atlaidiet stiprināšanas sviru (36) un izvelciet aizsargpārsegu (3) no asmens ķīļa (4) gropes.
- Līdz galam atskrūvējiet stiprinošo skrūvi (35) ar gredzenatslēgas (9) skrūvgrieža asmeni, griežot to virzienā "Atslēga atvērta" un tad izvelciet galda ieliktni (23) no darbinstrumenta šahtas. Lai atvieglotu darbu, izmantojiet pacelšanai atvērumu (45).
- Līdz galam grieziet kloķi (15) pulksteņa rādītāju kustības virzienā, līdz zāga asmens (24) tiek pacelts iespējami augstu virs zāģēšanas galda.
- Grieziet piespiedējuzgriezni (46) ar gredzenatslēgu (9) un vienlaicīgi velciet darbvārpstas fiksēšanas sviru (47), līdz darbvārpsta fiksējas.
- Turiet pievilktu darbvārpstas fiksēšanas sviru un noskrūvējiet piespiedējuzgriezni, griežot to pretēji pulksteņa rādītāju kustības virzienam.
- Noņemiet piespiedējapplāksni (48).
- Izņemiet zāga asmeni (24).

### Zāga asmens iestiprināšana

Ja nepieciešams, pirms zāga asmens iestiprināšanas notīriet visas iestiprināmās daļas.

- Novietojiet jaunu zāga asmeni uz balstapplāksnes (49), kas atrodas uz darbvārpstas (50).

**Norāde:** nelietojiet pārāk mazus zāga asmeņus. Radiālais attālums starp zāga asmeni un asmens ķīli nedrīkst pārsniegt 3 – 8 mm.

► **Iestiprinot zāga asmeni, sekojiet, lai asmens zobu vērsuma virziens (bultas virziens uz zāga asmens) sakristu ar bultas virzienu uz asmens ķīļa!**

- Novietojiet uz darbvārpstas piespiedējapplāksni (48) un uzskrūvējiet piespiedējuzgriezni (46).
- Grieziet piespiedējuzgriezni (46) ar gredzenatslēgu (9) un vienlaicīgi velciet darbvārpstas fiksēšanas sviru (47) līdz darbvārpsta fiksējas.
- Stingri pieskrūvējiet piespiedējuzgriezni, griežot to pulksteņa rādītāju kustības virzienā.
- Ieguldiet galda ieliktni (23) darbinstrumenta šahtā virs asmens ķīļa (4). Līdz galam atskrūvējiet stiprinošo skrūvi (35) ar gredzenatslēgas (9) skrūvgrieža asmeni, griežot to virzienā "Atslēga aizvērta".
- No jauna nostipriniet asmens aizsargpārsegu (3), kā norādīts sadaļā (skatīt „Aizsargpārsega montāža (attēli d1–d2)”, Lappuse 401).

## Lietošana

► **Pirms elektroinstrumenta apkopes vai apkalpošanas izvelciet tā elektrokabeļa kontaktdakšu no barojošā elektrotīkla kontaktlīdždas.**

### Zāga asmens transporta stāvoklis un darba stāvoklis

#### Transporta stāvoklis

- Noņemiet asmens aizsargpārsegu (3), izņemiet galda ieliktni (23) un pārvietojiet asmens ķīli (4) viszemākajā stāvoklī. No jauna iestipriniet galda ieliktni (23).
- Grieziet kloķi (15) pretēji pulksteņa rādītāju kustības virzienam, līdz zāga asmens (24) zobi nolaižas zemāk par zāģēšanas galda (21) virsmu.
- Līdz galam iebīdīet iekšā galda pagarinātāju (6). Nospiediet lejup fiksējošo sviru (13). Līdz ar to zāģēšanas galda pagarinātājs tiek fiksēts.

#### Darba stāvoklis

- Pārvietojiet asmens ķīli (4) visaugstākajā stāvoklī precīzi virs zāga asmens vidus, iestipriniet galda ieliktni (23) un iemontējiet asmens aizsargpārsegu (3).
- Grieziet kloķi (15) pulksteņa rādītāju kustības virzienā, līdz zāga asmens (24) augšējie zobi paceļas aptuveni 3 – 6 mm virs apstrādājamā priekšmeta.

### Zāģēšanas galda izmēru palielināšana

Gari un smagi zāģējamie priekšmeti brīvajā galā jānogulda uz piemērotas virsmas vai jāatbalsta.

#### Zāģēšanas galda paplašinātājs (attēli A)

Zāģēšanas galda paplašinātājs (6) ļauj paplašināt zāģēšanas galdu (21) pa labi.

- Līdz galam pavelciet augšup galda paplašinātāja fiksējošo rokturi (13).
- Izvelciet zāģēšanas galda paplašinātāju (6) uz āru vēlamajā garumā.
- Nospiediet lejup fiksējošo rokturi (13). Līdz ar to galda paplašinātājs tiek fiksēts.

### Vertikālā un horizontālā zāģēšanas leņķa iestatīšana

Lai nodrošinātu augstu zāģēšanas precizitāti, pēc elektroinstrumenta intensīvas lietošanas nepieciešams pārbaudīt un vajadzības gadījumā koriģēt tā svarīgākos iestatījumus.

#### Vertikālā zāģēšanas leņķa iestatīšana (ar zāga asmeni) (attēls B)

Vertikālo zāģēšanas leņķi var iestatīt robežās no 0° līdz 45°.

- Atlaidiet fiksējošo sviru (18), pagriežot to pretēji pulksteņa rādītāju kustības virzienam.

**Norāde:** pilnīgi atbrīvojot fiksējošo sviru, zāga asmens smaguma spēka iespaidā nosveras uz sāniem līdz stāvoklim, kas atbilst aptuveni 30° noliecei.

- Pavelciet vai pabīdīet rokratu (14) gar kulisi, līdz leņķa rādītājs (51) rāda vēlamo vertikālo zāģēšanas leņķi.
- Noturot rokratu šādā stāvoklī, no jauna stingri pievelciet fiksējošo sviru (18).

**Lai ātri un precīzi iestādītu vertikālā zāģēšanas leņķa fiksētās vērtības 0° un 45°**, ir paredzētas īpašas atdures ((20), (17)), kas tiek ieregulētas ražotājrupnicā.

#### Horizontālā zāģēšanas leņķa iestatīšana (ar leņķa vadotni) (attēls C)

**Norāde:** veidojot smailos zāģējumus (garos ķīlus), lietojiet atbilstošas palīgierīces.

Horizontālo zāģēšanas leņķi var iestatīt robežās no 30° (virzienā pa kreisi) līdz 30° (virzienā pa labi).

- Atskrūvējiet fiksējošo rokturi (52), ja tas ir pieskrūvēts.
- Grieziet leņķa vadotni, līdz leņķa rādītājs (53) parāda vēlamā zāģēšanas leņķi.
- No jauna pieskrūvējiet fiksējošo rokturi (52).

#### Paralēlās vadotnes iestatīšana

Paralēlo vadotni (5) var pēc vajadzības novietot pa kreisi (melnā skala) vai pa labi (sudrabotā skala) no zāģa asmens. Marķējuma atzīme lupā (54) parāda iestādīto attālumu no paralēlās vadotnes līdz zāģa asmenim uz skalas (1). Novietojiet paralēlo vadotni vēlamajā zāģa asmens pusē (skatīt sadaļu (skatīt „Paralēlās vadotnes montāža (attēls e)”, Lappuse 401).

#### Paralēlās vadotnes iestatīšana nepaplašinātam zāģēšanas galdam

- Atbrīvojiet rokturi (38), kas paredzēts paralēlās vadotnes (5) fiksēšanai. Pārbīdīet paralēlo vadotni, līdz marķējuma atzīme lupā (54) parāda vēlamā attālumu līdz zāģa asmenim.
- Ja zāģēšanas galda paplašinātājs nav izvilktis, nolasījumi izdarāmi pēc sudrabotās skalas (1) apakšējā graduējuma.
- Lai fiksētu paralēlo vadotni, pārvietojiet fiksējošo rokturi (38) leļup.

#### Paralēlās vadotnes iestatīšana paplašinātam zāģēšanas galdam (attēls D)

- Novietojiet paralēlo vadotni pa labi no zāģa asmens. Pārbīdīet paralēlo vadotni, līdz marķējuma atzīme lupā (54) uz apakšējās skalas parāda 29 cm.
- Lai fiksētu paralēlo vadotni, no jauna pārvietojiet fiksējošo rokturi (38) leļup.
- Līdz galam pārvietojiet augšup zāģēšanas galda pagarinātāja fiksējošo rokturi (13).
- Izvelciet zāģēšanas galda pagarinātāju (6), līdz attāluma rādītājs (55) uz skalas augšējā graduējuma rāda vēlamā attālumu no zāģa asmens.
- Pārvietojiet leļup fiksējošo rokturi (13). Līdz ar to zāģēšanas galda pagarinātājs tiek fiksēts.

#### Paralēlās palīgvadotnes iestatīšana (attēls E)

**Lai zāģētu šaurus priekšmetus un veidotu zāģējumus ar slīpu vertikālo zāģēšanas leņķi**, paralēlā palīgvadotne (40) jāuzmontē uz paralēlās vadotnes (5).

Paralēlo palīgvadotni var pēc vajadzības nostiprināt paralēlās vadotnes (5) kreisajā vai labējā pusē.

Īsi priekšmeti zāģēšanas laikā var iestrēgt starp paralēlo vadotni un zāģa asmeni vai arī iekerties augšupejošajā zāģa

asmenī un tikt mesti prom.

Tāpēc iestatiet paralēlo palīgvadotni tādā stāvoklī, lai tās priekšējais gals atrastos starp zāģa asmens priekšējo zobu un asmens ķīļa priekšējo malu.

- Šim nolūkam atskrūvējiet visus spārnuzgriežņus no stiprinošo elementu komplekta (41) un pārvietojiet paralēlo palīgvadotni stāvoklī, kad tā ir nostiprināma tikai ar divām priekšējām skrūvēm.
- No jauna stingri pieskrūvējiet spārnuzgriežņus.

#### Asmens ķīļa iestatīšana (attēls F)

Asmens ķīlis (4) novērš zāģa asmens (24) iestrēgšanu zāģējumā. Pretējā gadījumā zāģa asmens var iekerties apstrādājamajā priekšmetā, radot atsitienu briesmas. Tāpēc vienmēr pārliecinieties, ka asmens ķīlis ir pareizi noregulēts.

- Radiālais attālums starp zāģa asmeni un asmens ķīli nedrīkst pārsniegt 5 mm.
- Asmens ķīļa biežumam jābūt mazākam par zāģējuma platumu un lielākam par zāģa asmens pamatnes biežumu.
- Asmens ķīlim vienmēr jāatrodas uz vienas līnijas ar zāģa asmeni.
- Normālas zāģēšanas laikā asmens ķīlim vienmēr jāatrodas augstākajā iespējamajā stāvoklī.

#### Asmens ķīļa augstuma regulēšana

Lai iezāģētu gropes, atbilstoši jāieregulē asmens ķīļa augstums.

#### ► Lietojiet elektroinstrumentu grupu un rievu iezāģēšanai vienīgi kopā ar piemērotām aizsargierīcēm (piemēram, ar tunelveida aizsargpārsegu vai spiedķemmi).

- Atlaidiet aizsargpārsega stiprināšanas sviru (36) un izvelciet aizsargpārsegu (3) no asmens ķīļa (4) gropes. Lai pasargātu aizsargpārsegu no bojājumiem, ievietojiet to šim nolūkam paredzētajā turētājā (11) uz elektroinstrumenta korpusa (skatīt arī attēlu 02).
- Grieziet kloķi (15) līdz galam pulksteņa rādītāju kustības virzienā, līdz zāģa asmens (24) tiek pacelts iespējami augstu virs zāģēšanas galda.
- Atlaidiet stiprinošo sviru (33).
- Novelciet asmens ķīli no stienišiem (34) (stiprinošajai svirai (33) jābūt pavilkta nedaudz uz āru) un pārvietojiet asmens ķīli (4) līdz galam leļup.
- Ļaujiet abiem stienišiem (34) fiksēties asmens ķīļa urbumbus un tad no jauna stingri pievelciet stiprinošo sviru (33).

#### Uzsākot lietošanu

##### ► Nodrošiniet pareiza elektrotikla sprieguma padevi!

Elektrobarošanas avota spriegumam jāatbilst vērtībai, kas ir norādīta uz elektroinstrumenta marķējuma plāksnītes.

#### Ieslēgšana (attēls G1)

- Lai iedarbinātu elektroinstrumentu, nospiediet zaļo ieslēgšanas taustiņu (56).

**Izslēgšana (attēls G2)**

- Nospiediet ieslēdzēja drošības vāciņu (16).

**Elektrobarošanas pārtraukums**

Elektroinstrumentā tiek izmantots tā saucamais nulles sprieguma ieslēdzējs, kas novērš tā patvaļīgu atkārtotu ieslēgšanos pēc pārtraukuma elektrobarošanas padevē (piemēram, pēc kontaktdakšas atvienošanas no barojošā elektrotīkla elektroinstrumenta darbības laikā).

Lai pēc tam no jauna iedarbinātu elektroinstrumentu, jānospiež zaļais ieslēgšanas taustiņš (56).

**Aizsardzība pret nepilnvarotu lietošanu (attēls G3)**

Lai pasargātu elektroinstrumentu no nepilnvarotas lietošanas ieslēdzēja aizsargvāciņš (16) ir aizslēdzams ar piekarināmo atslēgu.

- Pabidiet skata logu (57) līdz galam augšup un viegli nospiediet aizsargvāciņu.
- Ar piekarināmo atslēgu saslēdziet kopā abas skata loga cilpas un cilpu uz ieslēdzēja pamatnes.

**Norādījumi darbam****Vispārēji norādījumi zāģēšanai**

- **Pirms zāģēšanas vienmēr pārlicinieties, ka zāģa asmens nevienā zāģēšanas posmā neskar atdures vai citas elektroinstrumenta daļas.**
- **Lietojiet elektroinstrumentu grupju un rievu iezāģēšanai vienīgi kopā ar piemērotām aizsargierīcēm (piemēram, ar tunelveida aizsargpārsegu vai spiedķemmi).**
- **Nelietojiet elektroinstrumentu spraugu (no abiem galiem apstrādājamajā priekšmetā nobeidzošos grupju) veidošanai.**

Sargājiet zāģa asmeņus no kritieniem un triecieniem. Nepakļaujiet zāģa asmeņus sānu spiedienam.

Lai novērstu asmens iestrēgšanu apstrādājamajā priekšmetā, asmens ķīlim jāatrodas uz vienas taisnes ar zāģa asmeni.

Neapstrādājiet neregulāras formas priekšmetus. Apstrādājamajam priekšmetam jābūt ar vismaz vienu taisnu malu, kurai vienmēr jābūt piespiestai pie paralēlās vadotnes. Raugieties, lai uz elektroinstrumenta vienmēr glabātos bidstienis.

**Lietotāja atrašanās vieta (attēls H)**

- **Nekad nestāviet tieši pretī zāģa asmenim. Vienmēr stāviet tajā pašā zāģa asmens pusē, kurā atrodas paralēlā vadotne.** Atsitienu laikā apstrādājamais priekšmets var tikt ar lielu ātrumu mests prom un trāpīt ikvienam, kas atrodas zāģa asmens priekšā un tieši pret to.
  - Netuviniet rokas un pirkstus rotējošam zāģa asmenim.
- Attiecīgi ievērojiet tālāk sniegtos norādījumus.
- Stingri turiet apstrādājamo priekšmetu ar abām rokām un cieši spiediet to pie zāģēšanas galda.
  - Zāģējot šaurus priekšmetus un veidojot zāģējumu ar slīpu vertikālo zāģēšanas leņķi, vienmēr lietojiet kopā ar

instrumentu piegādāto bidstieni (12) un paralēlo palīgvadotni (40).

**Apstrādājamā priekšmeta maksimālie izmēri**

Vertikālais zāģēšanas leņķis	Maks. apstrādājamā priekšmeta augstums [mm]
0°	70
45°	50

**Zāģēšana****Taisnu zāģējumu veidošana**

- Pārvietojiet paralēlo vadotni (5) stāvoklī, kas atbilst vēlamajam atzāģējamā priekšmeta platumam (skatīt sadaļu (skatīt „Paralēlās vadotnes iestatīšana”, Lappuse 404).
- Novietojiet apstrādājamo priekšmetu uz zāģēšanas galda pirms aizsargpārsega (3).
- Griežot kloķi (15), paceliet vai iegremdējiet zāģa asmeni (24) tā, lai tā augšējais zobs atrastos aptuveni 3 - 6 mm virs apstrādājamā priekšmeta virsmas.
- Ieslēdziet elektroinstrumentu.
- Pārzāģējiet apstrādājamo materiālu ar vienmērīgu kustību. Ja zāģēšanas laikā uz zāģa asmeni tiek izdarīts pārāk stiprs spiediens, zāģa asmens zobu galotnes var pārkarst un nodarīt bojājumus apstrādājamajam priekšmetam.
- Izslēdziet elektroinstrumentu un nogaidiet, līdz zāģa asmens ir pilnīgi apstājies.

**Zāģēšana ar slīpu vertikālo zāģēšanas leņķi**

- Iestatiet vēlamo vertikālo zāģēšanas leņķi (zāģa asmens slīpumu). Ja zāģa asmens tiek noliekts pa kreisi, vadotnei jāatrodas pa labi no zāģa asmens.
- Rikojieties, kā aprakstīt sadaļā (skatīt „Taisnu zāģējumu veidošana”, Lappuse 405)

**Zāģēšana ar slīpu horizontālo zāģēšanas leņķi (attēls I)**

- Ar leņķa vadotnes (2) palīdzību iestatiet vēlamo horizontālo zāģēšanas leņķi.
- Piespiediet apstrādājamo priekšmetu leņķa vadotnei (2).
- Griežot kloķi (15) paceliet vai iegremdējiet zāģa asmeni tā, lai tā augšējais zobs atrastos aptuveni 5 mm virs apstrādājamā priekšmeta virsmas.
- Ieslēdziet elektroinstrumentu.
- Ar vienu roku spiediet apstrādājamo priekšmetu pie leņķa vadotnes un ar otru roku lēni pārvietojiet vadotni uz priekšu, turot to aiz roktura (52) un lēni pārbīdot gropē (28).
- Izslēdziet elektroinstrumentu un nogaidiet, līdz zāģa asmens ir pilnīgi apstājies.

**Svarīgāko iestādījumu pārbaude un korekcija**

Lai nodrošinātu augstu zāģēšanas precizitāti, pēc elektroinstrumenta intensīvas lietošanas nepieciešams pārbaudīt un vajadzības gadījumā korigēt tā svarīgākos iestatījumus.

Tam vajadzīga zināma pieredze un atbilstoši speciālie instrumenti.

Jebkurā Bosch pilnvarotā elektroinstrumentu remonta darbnīcā šis darbs tiks veikts ātri un kvalitatīvi.

#### **Vertikālā zāģēšanas leņķa fiksēto vērtību 0°/45° atduru iestatišana**

- Pārvietojiet elektroinstrumentu darba stāvoklī.
- Iestatiet vertikālo zāģēšanas leņķi (zāģa asmens slīpumu) 0°.
- Noņemiet aizsargpārsegu (3).

#### **Pārbaude (attēls J1)**

- Izņemiet galda ieliktni (23), kā norādīts sadaļā (skatīt „Galda ieliktna montāža (attēls c)”, Lappuse 401).
- Iestatiet uz leņķmēra leņķi 90° un novietojiet to uz zāģēšanas galda (21).

Leņķmēra mērstienim visā garumā cieši jāpiespiežas zāģa asmenim (24).

#### **Iestatišana (attēls J2)**

- Atskrūvējiet skrūvi (58). Līdz ar to kļūst iespējams pārbīdīt 0° atduri (20).
- Atbrīvojiet fiksējošo sviru (18).
- Pabīdīdiet rokratu (14) 0° atdures virzienā, līdz leņķmēra mērstienis visā garumā cieši jāpiespiežas zāģa asmenim.
- Noturot rokratu šādā stāvoklī, ja jauna stingri pievelciet fiksējošo sviru (18).
- No jauna stingri pieskrūvējiet skrūvi (58).
- No jauna iestipriniet galda ieliktni (23), kā aprakstīts sadaļā (skatīt „Galda ieliktna montāža (attēls c)”, Lappuse 401).

Gadījumā, ja leņķa rādītājs (51) pēc iestatišanas neatrodas uz vienas taisnes ar 0° atzīmi uz skalas (19), ar tirdzniecībā pieejamu krustrievas skrūvgriezi atskrūvējiet skrūvi (59) un izlīdziniet leņķa rādītāju ar 0° atzīmi.

Atkārtojiet iepriekš aprakstītās darbības vertikālā zāģēšanas leņķa standartā vērtībai 45° (atskrūvējiet skrūvi (60) un pārbīdīdiet pārbīdīt 45° atduri (17)). Šajā gadījumā leņķa rādītāju (51) vairs nedrīkst pārvietot.

#### **Zāģa asmens paralelītāte vadotnes gropēm, pa kurām pārvietojas leņķa vadotne (attēls K)**

- Pārvietojiet elektroinstrumentu darba stāvoklī.
- Noņemiet aizsargpārsegu (3).

#### **Pārbaude**

- Ar zīmuli iezīmējiet pirmo pa kreisi vērsto zāģa asmens zobu, kas ir redzams virs galda ieliktna elektroinstrumenta mugurpusē.
- Iestatiet uz leņķmēra leņķi 90° un savietojiet tā mērstieņa malu ar vadotnes gropes (28) malu.
- Pārbīdīdiet leņķmēra mērstieni, līdz tas skar iezīmēto zāģa asmens zobu, un izmēriet attālumu starp zāģa asmeni un vadotnes gropi.
- Pagrieziet zāģa asmeni, līdz iezīmētais asmens zobs kļūst redzams virs galda ieliktna elektroinstrumenta priekšpusē.

- Pārvietojiet leņķmēra mērstieni, līdz tas skar iezīmēto zāģa asmens zobu.
- Vēlreiz izmēriet attālumu starp zāģa asmeni un vadotnes gropi.

Abām izmērītājām attāluma vērtībām jābūt vienādām.

#### **Iestatišana**

- Atskrūvējiet sešstūra ligzdskrūves (61), kas atrodas zem zāģēšanas galda instrumenta priekšpusē, kā arī sešstūra ligzdskrūves (62), kas atrodas zem zāģēšanas galda instrumenta priekšpusē, lietojot kopā ar instrumentu piegādāto sešstūra stienātslēgu (10).
- Uzmanīgi pagroziet zāģa asmeni, līdz tas nostājas paralēli vadotnes gropei (28).
- No jauna stingri pieskrūvējiet visas skrūves (61) un (62).

#### **Zāģēšanas galda attāluma rādītāja iestatišana (attēls L)**

- Novietojiet paralēlo vadotni pa labi no zāģa asmens. Pārbīdīdiet paralēlo vadotni, līdz marķējuma atzīme lupā (54) uz skalas apakšējā graduējuma rāda 29 cm. Lai paralēlo vadotni fiksētu šajā stāvoklī, no jauna nospiediet lejup fiksējošo rokturi (38).
- Pavelciet (13) līdz galam augšup un līdz galam izvelciet uz āru zāģēšanas galda paplašinātāju (6).

#### **Pārbaude**

Attāluma rādītājam (55) uz skalas (1) augšējā graduējuma jārāda tāda pati vērtība, kādu rāda marķējuma atzīme lupā (54) uz skalas (1) apakšējā graduējuma.

#### **Iestatišana**

- Līdz galam izvelciet uz āru zāģēšanas galda paplašinātāju (6).
- Ar piemērotu krustrievas skrūvgriezi atskrūvējiet skrūvi (63) un izlīdziniet leņķa rādītāju (55) ar 29 cm iedaļu uz augšējās skalas (1).

#### **Paralēlās vadotnes paralelītātes iestatišana (attēls M)**

- Pārvietojiet elektroinstrumentu darba stāvoklī.
- Noņemiet aizsargpārsegu (3).
- Atbrīvojiet rokturi paralēlās vadotnes fiksēšanai (38) un pārbīdīdiet paralēlo vadotni, līdz tā pieskaras zāģa asmenim.

#### **Pārbaude**

Paralēlajai vadotnei (5) jāpieskaras zāģa asmenim visā tās garumā.

#### **Iestatišana**

- Atskrūvējiet sešstūra ligzdskrūves (64), lietojot kopā ar instrumentu piegādāto sešstūra stienātslēgu (10).
- Uzmanīgi pārvietojiet paralēlo vadotni (5), līdz tā visā garumā pieskaras zāģa asmenim.
- Noturiet paralēlo vadotni šajā stāvoklī un no jauna pārvietojiet lejup fiksējošo rokturi (38).
- No jauna stingri pieskrūvējiet sešstūra ligzdskrūves (64).

#### **Paralēlās vadotnes piespiedējspēka iestatišana**

Ilgstoši lietojot elektroinstrumentu, paralēlās vadotnes (5) nostiprināšanas spēks var samazināties.

- Pieskrūvējiet regulējošo skrūvi (22). līdz paralēlo vadotni no jauna kļūst iespējams stingri nostiprināt uz zāgēšanas galda.

#### Paralēlās vadotnes lupas iestatišana (attēls M)

- Pārvietojiet elektroinstrumentu darba stāvoklī.
- Noņemiet aizsargpārsegu (3).
- Pārvietojiet paralēlo vadotni (5) pa labi, līdz tā pieskaras zāga asmeņim.

#### Pārbaude

Marķējuma atzīmei lupā (54) jāsakrīt ar 0° iedaļu uz skalas (1).

#### Iestatišana

- Ar piemērotu krustrievas skrūvgriezi atskrūvējiet skrūvi (65) un savietojiet marķējuma atzīmi lupā ar 0° iedaļu uz skalas.

#### Galda ieliktna līmeņa regulēšana (attēls N)

##### Pārbaude

Galda ieliktna (23) priekšējai malai jāatrodas vienā līmenī ar zāgēšanas galda virsmu vai nedaudz zem tās, bet tās aizmugurējai malai jāatrodas vienā līmenī ar zāgēšanas galda virsmu vai nedaudz virs tās.

##### Iestatišana

- Ar gredzenatslēgas (9) skrūvgrieža asmeni iestatiet regulējošās skrūves (66) vajadzīgajā līmenī.

#### Uzglabāšana un transportēšana (attēli O1 – O2)

##### Instrumenta elementu uzglabāšana

Uzglabāšanas laikā uz elektroinstrumenta iespējams droši nostiprināt vairākus tā elementus.

- Noskrūvējiet paralēlo palīgvadotni (40) no paralēlās vadotnes (5).
- Ievietojiet visas noņemtās instrumenta daļas uzglabāšanas stiprinājumos uz tā korpusa (skatīt zemāk sniegto tabulu).

Instrumenta elements	Nodalījums uzglabāšanai
Paralēlā vadotne (5)	Apgrīziet, no apakšas iekarīniet vadstieņos un stingri nostipriniet, pievelkot rokturi (38)
Bidstienis (12)	Ievietojiet nodalījumā (67)
Aizsargpārsegs (3)	Iekarīniet turētāja (11) izgriezumā un nostipriniet, stingri pievelkot fiksējošo sviru (36)
Sešstūra stienātslēga (10)	Ievietojiet nodalījumā (68)
Gredzenatslēga (9)	Ievietojiet nodalījumā (69)
Leņķa vadotne (2)	Ievietojiet nodalījumā (7)
Paralēlā palīgvadotne (40)	Iebīdīet gropē aiz paralēlās vadotnes (5) un stingri nostipriniet, pievelkot spārnskrūves

#### Elektroinstrumenta pārvešana

Pirms elektroinstrumenta transportēšanas veiciet šādas darbības.

- Pārvietojiet elektroinstrumentu transporta stāvoklī (skatīt sadaļu (skatīt „Transporta stāvoklis“, Lappuse 403)).
- Noņemiet visus piederumus, ko nevar stingri nostiprināt uz elektroinstrumenta. Ja iespējams, transportēšanas laikā ievietojiet rezerves zāga asmeņus noslēdzamā futrālī.
- Līdz galam iebīdīet iekšā zāgēšanas galda paplašinātāju (6) un to fiksējiet, nospiežot leņķa sviru (13).
- Uztiniet elektrokabeli uz turētāja (26).
- Paceļot un transportējot elektroinstrumentu, izmantojiet šim nolūkam pārvešanas rokturi (27).

► **Elektroinstrumenta transportēšanas laikā tā pacelšanai un nostiprināšanai izmantojiet vienīgi transportēšanas ierīces, bet ne aizsargierīces.**

## Apkalpošana un apkope

### Apkalpošana un tīrīšana

► **Pirms elektroinstrumenta apkopes vai apkalpošanas izvelciet tā elektrokabeļa kontaktdakšu no barojošā elektrotīkla kontaktligzdas.**

Ja nepieciešams nomainīt instrumenta elektrokabeli, tas jāveic firmas **Bosch** elektroinstrumentu servisa centrā vai pilnvarotā **Bosch** elektroinstrumentu remonta darbnīcā, jo tikai tā ir iespējams saglabāt vajadzīgo darba drošības līmeni.

### Tīrīšana

► **Lai elektroinstrumentu darbotos droši un bez atteikumiem, regulāri tīriet tā korpusu un ventilācijas atveres.**

Ik reizi pēc pabeigtas darba operācijas attīriet izstrādājumu un tā daļas no putekļiem un skaidām ar saspiesta gaisa strūklu vai otu.

### Pasākumi trokšņa samazināšanai

Pasākumi, ko var veikt ražotājs:

- Pakāpeniska palaišana
- Piegāde komplektā ar īpaši izstrādātu zāga asmeni ar samazinātu trokšņa līmeni

Pasākumi, ko var veikt lietotājs:

- Veiciet montāžu uz stabilas darba virsmas, kas ļauj samazināt vibrāciju
- Izmantojiet īpaši izstrādātus zāga asmeņus ar samazinātu trokšņa līmeni,
- Regulāri tīriet zāga asmeni un elektroinstrumentu

### Piederumi

	Izstrādājuma numurs
Leņķa vadotne	1 609 B04 510
Bidstienis	1 609 B06 410

	Izstrādājuma numurs
Aizsargpārsegs	1 609 B04 542
Paralēlā vadotne	1 609 B04 590
Darba galds GTA 560	3 601 M22 700
<b>Optiline Wood</b> šāda tipa instrumentiem: 3 601 M42 000/... 030/... 070	
Zāga asmens 216 x 30 mm, 22 zobu	2 608 838 410
Zāga asmens 216 x 30 mm, 34 zobu	2 608 838 409
Zāga asmens 216 x 30 mm, 54 zobu	2 608 838 411
<b>Multi Material</b> šāda tipa instrumentiem: 3 601 M42 040	
Zāga asmens 216 x 30 mm, 22 zobu 216 x 25,4 mm ar samazinošo gredzenu	2 608 644 569
<b>Expert Wood</b> šāda tipa instrumentiem: 3 601 M42 0B0	
Zāga asmens 216 x 25,4 mm, 60 zobu	2 608 642 995

### Klientu apkalpošanas dienests un konsultācijas par lietošanu

Klientu apkalpošanas dienests atbildēs uz Jūsu jautājumiem par izstrādājumu remontu un apkalpošanu, kā arī par to rezerves daļām. Kopsalikuma attēlus un informāciju par rezerves daļām Jūs varat atrast interneta vietnē:

**www.bosch-pt.com**

Bosch konsultantu grupa palīdzēs Jums vislabākajā veidā rast atbildes uz jautājumiem par mūsu izstrādājumiem un to piederumiem.

Pieprasot konsultācijas un pasūtīt rezerves daļas, noteikti paziņojiet 10 zīmju izstrādājuma numuru, kas norādīts uz izstrādājuma marķējuma plāksnītes.

#### Latvijas Republika

Robert Bosch SIA  
Bosch elektroinstrumentu servisa centrs  
Mūkusalas ielā 97  
LV-1004 Rīga  
Tālr.: 67146262  
Telefakss: 67146263  
E-pasts: service-pt@lv.bosch.com

### Atbrīvošanās no nolietotajiem izstrādājumiem

Nolietotie elektroinstrumenti, to piederumi un iesaiņojuma materiāli jāpakļauj otrreizējai pārstrādei apkārtējai videi nekaitīgā veidā.



Neizmetiet elektroinstrumentu sadzīves atkritumu tvērnē!

#### Tikai EK valstīm.

Saskaņā ar Eiropas Savienības direktīvu 2012/19/ES par nolietotajām elektriskajām un elektroniskajām ierīcēm un šīs direktīvas atspoguļojumiem nacionālajā likumdošanā,

lietošanai nederīgie elektroinstrumenti jāsavāc atsevišķi un jānogādā otrreizējai pārstrādei apkārtējai videi nekaitīgā veidā.

## Lietuvių k.

### Saugos nuorodos

#### Bendrosios saugos nuorodos dirbantiems su elektriniais įrankiais

**ĮSPĖJIMAS** Perskaitykite visus su šiuo elektriniu įrankiu pateikiamus saugos įspėjimus, instrukcijas, peržiūrėkite iliustracijas ir specifikacijas. Jei nepaisysite visų žemiau pateiktų instrukcijų, galite patirti elektros smūgį, sukelti gaisrą ir sunkiai susižaloti arba sužaloti kitus asmenis.

**Išsaugokite šias saugos nuorodas ir reikalavimus, kad ir ateityje galėtumėte jais pasinaudoti.**

Toliau pateiktame tekste vartojama sąvoka „Elektrinis įrankis“ apibūdina įrankius, maitinamus iš elektros tinklo (su maitinimo laidu), ir akumuliatorinius įrankius (be maitinimo laido).

#### Darbo vietos saugumas

- ▶ **Darbo vieta turi būti švari ir gerai apšviesta.** Netvarkinga arba blogai apšviesta darbo vieta gali tapti nelaimingų atsitikimų priežastimi.
- ▶ **Nedirbkite su elektriniu įrankiu aplinkoje, kurioje yra degių skysčių, dujų ar dulkių.** Elektriniai įrankiai gali kibirkščiuoti, o nuo kibirkščių dulksės arba susikaupę garai gali užsidegti.
- ▶ **Dirbdami su elektriniu įrankiu neleiskite šalia būti vaikams ir pašaliniam asmeniui.** Nukreipę dėmesį į kitus asmenis galite nebesuvaldyti prietaiso.

#### Elektrosauga

- ▶ **Elektrinio įrankio maitinimo laido kištukas turi atitikti tinklo kištukinio lizdo tipą. Kištuko jokių būdu negalima modifikuoti. Nenaudokite kištuko adapterių su įžemintais elektriniais įrankiais.** Originalūs kištukai, tiksliai tinkantys elektros tinklo kištukiniams lizdams, sumažina elektros smūgio pavojų.
- ▶ **Saugokitės, kad neprisiļiestumėte prie įžemintų paviršių, pvz., vamzdžių, šildytuvų, viryklių ar šaldytuvų.** Kai jūsų kūnas yra įžemintas, padidėja elektros smūgio rizika.
- ▶ **Saugokite elektrinį įrankį nuo lietaus ir drėgmės.** Jei į elektrinį įrankį patenka vandens, padidėja elektros smūgio rizika.
- ▶ **Nenaudokite maitinimo laido ne pagal paskirtį. Neneškite elektrinio įrankio paėmę už laido, nekabinkite**



ant laido, netraukite už jo, jei norite iš kištukinio lizdo ištraukti kištuką. Laidą patieskite taip, kad jo neveiktų karštis, jis neišsitemtų alyva ir jo nepažeistų aštrios detalės ar judančios prietaiso dalys. Pažeisti arba susipynę laidai gali tapti elektros smūgio priežastimi.

- ▶ **Jei su elektriniu įrankiu dirbate lauke, naudokite tik tokius ilginauosius laidus, kurie tinka ir lauko darbams.** Naudojant lauko darbams pritaikytus ilginauosius laidus, sumažėja elektros smūgio pavojus.
- ▶ **Jei su elektriniu įrankiu neišvengiamai reikia dirbti drėgnoje aplinkoje, naudokite nuotėkio srovės saugiklį.** Dirbant su nuotėkio srovės saugikliu sumažėja elektros smūgio pavojus.

#### Žmonių sauga

- ▶ **Būkite atidūs, sutelkite dėmesį į tai, ką darote, ir dirbdami su elektriniu įrankiu vadovaukitės sveiku protu.** Nedirbkite su elektriniu įrankiu, jei esate pavargę arba vartojote narkotikų, alkoholio ar medikamentų. Akimirksnio neatidumas dirbant su elektriniu įrankiu gali tapti sunkių sužalojimų priežastimi.
- ▶ **Visada dirbkite su asmens apsaugos priemonėmis.** Būtinai dėvėkite apsauginius akinius. Naudojant asmens apsaugos priemones, pvz., respiratorių ar apsauginę kaukę, neslystančius batus, apsauginį šalmą, klausos apsaugos priemones ir kt., rekomenduojamas atitinkamai pagal naudojamą elektrinį įrankį, sumažėja rizika susižeisti.
- ▶ **Saugokitės, kad elektrinio įrankio neįjungtumėte atsitiktinai.** Prieš prijungdami elektrinį įrankį prie elektros tinklo (arba) akumuliatoriaus, prieš pakeldami ar nešdami įsitikinkite, kad jis yra išjungtas. Jeigu nešdami elektrinį įrankį pirštą laikysite ant jungiklio arba prietaisą įjungsitė į elektros tinklą, kai jungiklis yra įjungtas, gali įvykti nelaimingas atsitikimas.
- ▶ **Prieš įjungdami elektrinį įrankį pašalinkite re-guliavimo įrankius arba veržlinius raktus.** Besisukančioje prietaiso dalyje esantis įrankis ar raktas gali sužaloti.
- ▶ **Stenkitės, kad kūnas visada būtų normalioje padėtyje.** Dirbdami stovėkite saugiai ir visada išlaikykite pusiausvyrą. Tvirtai stovėdami ir gerai išlaikydami pusiausvyrą galėsite geriau kontroliuoti elektrinį įrankį netikėtose situacijose.
- ▶ **Dėvėkite tinkamą aprangą.** Nedėvėkite plačių drabužių ir papuošalų. Saugokite plaukus ir drabužius nuo besisukančių elektrinio įrankio dalių. Laisvus drabužius, papuošalus bei ilgus plaukus gali įtraukti besisukančios dalys.
- ▶ **Jei yra numatyta galimybė prijungti dulkių nusiurbimo ar surinkimo įrenginius, visada įsitikinkite, ar jie yra prijungti ir ar tinkamai naudojami.** Naudojant dulkių nusiurbimo įrenginius sumažėja kenksmingas dulkių poveikis.
- ▶ **Dažnai naudodami įrankį ir gerai su juo susipažinę pelenylyg neatsipalaiduokite ir nepradėkite nepaisyti įra-**

nčio saugos principų. Neatidus veiksmas gali sukelti sunkią traumą per sekundės dalį.

#### Rūpestinga elektrinių įrankių priežiūra ir naudojimas

- ▶ **Neperkraukite elektrinio įrankio.** Naudokite jūsų darbui tinkamą elektrinį įrankį. Su tinkamu elektriniu įrankiu jūs dirbsite geriau ir saugiau, jei neviršysite nurodyto galingumo.
- ▶ **Nenaudokite elektrinio įrankio su sugedusiu jungikliu.** Elektrinis įrankis, kurio nebegalima įjungti ar išjungti, yra pavojingas ir jį reikia remontuoti.
- ▶ **Prieš reguliuodami elektrinį įrankį, keisdami darbo įrankius ar prieš valydami elektrinį įrankį, iš elektros tinklo lizdo ištraukite kištuką ir (arba) išimkite akumuliatorių, jeigu jis išimamas.** Ši atsargumo priemonė apsaugos jus nuo netikėto elektrinio įrankio įsijungimo.
- ▶ **Nenaudojamą elektrinį įrankį sandėliuokite vaikams ir nemokantiems juo naudotis asmenims neprieinamoje vietoje.** Elektriniai įrankiai yra pavojingi, kai juos naudoja nepatyrę asmenys.
- ▶ **Priziūrėkite elektrinį įrankį ir priedus.** Patikrinkite, ar besisukančios įrankio dalys tinkamai veikia ir niekur nestringa, ar nėra sulūžusių ar pažeistų dalių, kurios trikdytų elektrinio įrankio veikimą. Prieš vėl naudojant elektrinį įrankį, pažeistos įrankio dalys turi būti su-taisytos. Daugelio nelaimingų atsitikimų priežastis yra blogai priziūrimi elektriniai įrankiai.
- ▶ **Pjovimo įrankiai turi būti aštrūs ir švarūs.** Rūpestingai priziūrėti pjovimo įrankiai su aštriomis pjaunamosiomis briaunomis mažiau stringa, juos lengviau valdyti.
- ▶ **Elektrinį įrankį, papildomą įrangą, darbo įrankius ir t. t. naudokite taip, kaip nurodyta šioje instrukcijoje, ir atsižvelkite į darbo sąlygas ir atliekamą darbą.** Naudojant elektrinius įrankius ne pagal paskirtį, gali susidaryti pavojingos situacijos.
- ▶ **Rankenos ir suėmimo paviršiai turi būti sausi, švarūs, ant jų neturi būti alyvos ir tepalų.** Dėl slidžių rankenų ir suėmimo paviršių negalėsite saugiai išlaikyti ir suvaldyti įrankio netikėtose situacijose.

#### Techninė priežiūra

- ▶ **Elektrinį įrankį turi remontuoti tik kvalifikuoti specialistai ir naudoti tik originalias atsargines dalis.** Taip galima garantuoti, jog elektrinis įrankis išliks saugus naudoti.

#### Saugos nuorodos dirbantiems su stalinėmis diskinėmis pjovimo staklėmis

##### Su apsauginiais gaubtais susijusios saugos nuorodos

- ▶ **Apsauginius gaubtus palikite sumontuotus.** Apsauginiai gaubtai turi būti paruošti eksploatuoti ir tinkamai sumontuoti. Atsilaisviniusius, pažeistus ar netinkamai veikiančius apsauginius gaubtus reikia suremontuoti ar pakeisti.
- ▶ **Norėdami ruošinius atpjauti, visada naudokite pjūklą disko apsauginį gaubtą ir skeliamąjį peilį.** Atpjauant ruošinius, kai pjūklą diskas visiškai pereina per ruošinį,

apsauginis gaubtas ir kiti apsauginiai įtaisai sumažina sužalojimų riziką.

- ▶ **Atlikę darbinę operaciją (pvz., pjaudami griovelius), kuriai atlikti reikėjo nuimti apsauginį gaubtą ir/arba skeliamąjį peilį, apsauginę sistemą nedelsdami vėl primontuokite.** Apsauginis gaubtas ir skeliamasis peilis sumažina sužalojimų pavojų.
- ▶ **Prieš įjungdami elektrinį įrankį įsitikinkite, kad pjūklo diskas neličia apsauginio gaubto, skeliamojo peilio ir ruošinio.** Netikėtus šių komponentų kontaktus su pjūklo disku gali sukelti pavojingą situaciją.
- ▶ **Nustatykite skeliamąjį peilį, kaip aprašyta šioje instrukcijoje.** Netinkamas tarpas, padėtis ir kryptis gali būti priežastimi, dėl kurios skeliamasis peilis neapsaugos jūsų nuo atatranks.
- ▶ **Skeliamasis peilis yra veiksmingas tik tada, kai jis yra pjūvio plyšyje.** Skeliamasis peilis yra neveiksmingas, jei pjūviai yra atliekami ruošiniuose, kurie yra per trumpi, kad skeliamasis peilis galėtų atlikti savo funkciją. Tokiomis sąlygomis skeliamasis peilis nuo atatranks neapsaugos.
- ▶ **Naudokite skeliamajam peiliui tinkamą pjūklo diską.** Kad skeliamasis peilis tinkamai veiktų, pjūklo disko skersmuo turi tikti atitinkamam skeliamajam peiliui, pjūklo disko korpusas turi būti plonesnis už skeliamąjį peilį, o dantų plotis didesnis už skeliamojo peilio storį.

#### Saugos nuorodos atliekant pjūvius

- ▶ **⚠ PAVOJINGA: Niekada neikiškite pirštų ir rankų prie pjūklo disko ir į pjovimo zoną.** Akimirkai praradus dėmesį ar paslydus jūsų ranka gali atsirasti prie pjūklo disko ir gali būti sunkiai sužalota.
- ▶ **Ruošinį stumkite tik prieš pjūklo disko sukimosi kryptį.** Ruošinį stumiant pjūklo disko sukimosi kryptimi virš stalo, ruošinys ir jūsų ranka gali būti įtraukti į pjūklo diską.
- ▶ **Atlikdami išilginius pjūvius, ruošiniui stumti niekada nenaudokite įstrižosios atramos, o atlikdami skersinius pjūvius, kad išlygintumėte išilginę kryptimi, su įstrižąja atrama niekada papildomai nenaudokite lygiagrečiosios atramos.** Vienu metu varant ruošinį lygiagrečiąja atrama ir įstrižąja atrama padidėja pjūklo disko užstrigimo ir atatranks tikimybė.
- ▶ **Atlikdami išilginius pjūvius, ruošinį visada stumkite srityje tarp atraminio bėgelio ir pjūklo disko. Jei atstumas tarp atraminio bėgelio ir pjūklo disko yra mažesnis kaip 150 mm, naudokite stumiamąjį strypelį, o jei atstumas mažesnis kaip 50 mm – stumiamąjį blokelį.** Tokio tipo priemonės užtikrina saugų jūsų rankos atstumą iki pjūklo disko.
- ▶ **Naudokite tik gamintojo kartu pateiktą stumiamąjį strypelį arba tokį, kuris yra pagamintas pagal reikalavimus.** Tokia stumiamieji strypeliai užtikrina pakankamą atstumą tarp rankos ir pjūklo disko.
- ▶ **Niekada nenaudokite pažeistų ar įpjautų stumiamųjų strypelių.** Pažeisti stumiamieji strypeliai gali lūžti, dėl ko jūsų ranka pateks prie pjūklo disko.

- ▶ **Niekada nedirbkite „plikomis rankomis“. Ruošiniui pridėti ir stumti visada naudokite lygiagrečiąją atramą arba įstrižąją atramą.** „Plikomis rankomis“ reiškia, kad jūs ruošinį prilaikote ir stumiate rankomis, užuot naudojėsi lygiagrečiąja atrama arba įstrižąja atrama. Pjaunant plikomomis rankomis, ruošinys netinkamai nukreipiamas, užstringa ir įvyksta atatranka.
- ▶ **Niekada neikiškite rankos netoli besisukančio pjūklo disko ir virš jo.** Bandant paimti ruošinį, galima netikėtai paliesti besisukančią pjūklo diską.
- ▶ **Ilgus ir/arba placius ruošinius, kad jie išliktų horizontalūs, paremkite pjovimo stalo gale ir/arba šone.** Ilgi ir/arba platus ruošiniai turi polinkį pjovimo stalo gale išlinkti, dėl ko prarandama kontrolė, ruošinys užstringa ir įvyksta atatranka.
- ▶ **Ruošinį stumkite tolygiai. Ruošinio nesulenkite ir neperasukite. Jei pjūklo diskas užstringa, elektrinį įrankį nedelsdami išjunkite, ištraukite tinklo kištuką ir pašalinkite užstrigimo priežastį.** Pjūklo diskui užstrigus ruošinyje, gali kilti atatranka arba užsiblokuoti variklis.
- ▶ **Neimkite nupjautų medžiagos gabaliukų, kol sukasi pjūklo diskas.** Nupjauta medžiaga gali būti įstrigusi tarp pjūklo disko ir atraminio bėgelio arba apsauginiame gaubte ir, ją pašalinant, ji gali įtraukti jūsų pirštus į pjūklo diską. Išjunkite pjūklą ir, prieš pašalindami medžiagą, palaukite, kol pjūklo diskas sustos.
- ▶ **Pjaudami plonesnius kaip 2 mm ruošinius, išilginiais pjūviamis naudokite papildomą lygiagrečiąją atramą, kuri užtikrins kontaktą su stalo paviršiumi.** Ploni ruošiniai po lygiagrečiąja atrama gali įstrigti kaip pleištas ir sukelti atatranką.

#### Atatranks priežastys ir susijusios saugos nuorodos

Atatranka yra staigi ruošinio reakcija, kylanti kai užsikerta ar įstringa pjūklo diskas arba kai pjūvio linija ruošinyje yra netinkama pjūklo disko atžvilgiu, arba kai ruošinio dalis užstringa tarp pjūklo disko ir lygiagrečiosios atramos arba kito stacionaraus objekto.

Daugeliu atvejų, įvykus atatrakai, užpakalinė pjūklo disko dalis pakelia ruošinį nuo pjovimo stalo ir sviedžia naudotojo kryptimi.

Atatranka yra įrankio netinkamo naudojimo ar valdymo rezultatas; jos galite išvengti, jei imsitės atitinkamų, žemiau aprašytų saugos priemonių.

- ▶ **Niekada nestovėkite vienoje linijoje su pjūklo disku. Visada būkite pjūklo disko šone, kuriame taip pat yra atraminis bėgelis.** Įvykus atatrakai, ruošinys dideliu greičiu gali išlėkti link asmens, esančio prieš pjūklo diską arba vienoje linijoje su juo.
- ▶ **Niekada neikiškite rankos virš pjovimo disko ar už jo, norėdami patraukti ar palaikyti ruošinį.** Galite netikėtai prisiliesti prie pjūklo disko arba dėl atatranks jūsų pirštai gali būti įtraukti į pjūklo diską.
- ▶ **Ruošinio, kurį pjaunate, niekada nelaikykite prieš besisukančią pjūklo diską ir jį nestumkit.** Pjaunamą ruošinį spaudžiant į pjovimo diską, jis gali užstrigti ir sukelti atatranką.

- ▶ **Atraminį bėgelį nukreipkite lygiagrečiai pjūklo diskui.** Neišlygintas atraminis bėgelis spaudžia ruošinį į pjūklo diską ir sukelia atatranką.
- ▶ **Atlikdami paslėptus pjūvius, pvz., pjudami griovelius, ruošiniui prie stalo ir atraminio bėgelio prispausti naudokite prispaudimo šukas.** Prispaudimo šukas atatranks metu padeda geriau kontroliuoti ruošinį.
- ▶ **Didelės plokštės paremkite, kad sumažintumėte atatranks riziką dėl stringančio pjūklo disko.** Didelės plokštės dėl savo svorio išlinksta. Atramas po plokštėmis reikia padėti visur, kur plokštės išsikiša iš stalo.
- ▶ **Būkite itin atidūs pjudami ruošinius, kurie yra persisukę, išsikreipę, su mazgais arba neturi lygios briaunos, kuria naudojantis juos būtų galima stumti su įstriząja atrama arba palei atraminį bėgelį.** Išsikreipę, persisukę ruošiniai arba ruošiniai su mazgais yra nestabiliūs, pjovimo griovelis netinkamai išlyginamas pjūklo disko atžvilgiu, taip pat iškyla užstrigimo ir atatranks pavojus.
- ▶ **Niekada nepjunkite vienu metu kelių ruošinių, sudėtų vienas ant kito vertikaliai arba horizontaliai.** Pjūklo diskas gali sugriebti vieną ar kelias dalis ir sukelti atatranką.
- ▶ **Kai pjūklą vėl įjungiate pjūklo diskui esant ruošinyje, sucentruokite pjūklo diską įpovoje taip, kad pjūklo dantys nesiliestų su medžiaga.** Jei pjūklo diskas stringa, įrankį vėl įjungus jis gali pakelti ruošinį ir sukelti atatranką.
- ▶ **Pjūklo diskus laikykite švarius, aštrius ir su tinkamai pakreiptais dantimis.** Niekada nenaudokite persikreipusių pjūklo diskų arba pjūklo diskų su įtrūkusiais ar nulūžusiais dantimis. Aštrūs pjūklo diskai su tinkamai pakreiptais dantimis sumažina strigimo, užsiblokavimo ir atatranks pavojų.

#### Saugos nuorodos dirbantiems su stalinėmis diskinėmis pjovimo staklėmis

- ▶ **Prieš išimdami stalo įdėklą, keisdami pjūklo diską, prieš atlikdami skeliamojo peilio ar pjūklo disko apsauginio gaubto nustatymus ir jei norite palikti stalines diskines pjovimo stakles be priežiūros, jas išjunkite ir atjunkite nuo maitinimo tinklo.** Apsaugos priemonės padeda išvengti nelaimingų atsitikimų.
- ▶ **Niekada nepalikite veikiančių staliųjų diskinių pjovimo staklių be priežiūros.** Elektrinį įrankį išjunkite ir nepalikite jo, kol jis visiškai nesustojo. Be priežiūros paliktas veikiančias pjūklas kelia nekontroliuojamą pavojų.
- ▶ **Stalines diskines pjovimo stakles pastatykite tokioje vietoje, kuri yra lygi ir gerai apšviesta ir kur jūs galėsite stovėti saugiai ir išlaikyti pusiausvyrą.** Pastatymo vietoje turi būti pakankamai erdvės jūsų ruošiniams apdoroti. Netvarkinga, neapšviesta darbo vieta ir nelygios, slidžios grindys kelia nelaimingų atsitikimų pavojų.
- ▶ **Nuo pjovimo stalo ir/arba dulkių nusiurbimo vietos reguliariai šalinkite pjovimo drožles ir dulkes.** Susikauptos pjovimo dulkės yra degios ir gali savaime užsiliepsnoti.
- ▶ **Stalines diskines pjovimo stakles reikia įtvirtinti.** Netinkamai įtvirtintos stalines diskines pjovimo stakles gali pasislinkti ir pavirsti.

- ▶ **Prieš įjungdami stalines diskines pjovimo stakles, nuo jų pašalinkite reguliavimo įrankius, medienos likučius ir kt.** Dėmesio nukreipimas ar galimi strigimai gali būti pavojingi.
- ▶ **Naudokite tik tinkamo dydžio pjūklo diskus ir su tinkama tvirtinimo kiauryme (pvz., rombo formos arba apvalia).** Jei pjūklo diskas netinka pjūklo tvirtinimo detalėms, jis gali pasislinkti nuo centro, todėl galite prarasti įrankio kontrolę.
- ▶ **Niekada nenaudokite pažeistų ar netinkamų pjūklo disko montavimo priemonių, pvz., jungių, poveržlių, varžtų ir veržlių.** Šios pjūklo disko montavimo priemonės buvo specialiai sukurtos jūsų pjūklui, siekiant užtikrinti saugų jo veikimą ir optimalų našumą.
- ▶ **Niekada nesistokite ant staliųjų diskinių pjovimo staklių ir nenaudokite jų kaip pakylos.** Elektriniam įrankiui pavirtus ar netyčia prisilietus prie pjūklo disko, galima sunkiai susižaloti.
- ▶ **Įsitinkinkite, kad pjūklo diskas sumontuotas tinkama sukimosi kryptimi.** Su stalinėmis diskinėmis pjovimo staklėmis nenaudokite šlifavimo diskų ir vielinį šepčių. Netinkamai sumontavus pjūklo diską ar naudojant nerekomenduojamą papildomą įrangą galima sunkiai susižaloti.

#### Papildomos saugos nuorodos

- ▶ **Montuodami pjūklo diską mūvėkite apsaugines pirštines.** Iškyla sužalojimo pavojus.
- ▶ **Nenaudokite pjovimo diskų, pagamintų iš HSS plieno.** Tokie diskai gali greitai sulūžti.
- ▶ **Niekada nenaudokite elektrinio įrankio be stalo įdėklo. Pažeistą stalo įdėklą pakeiskite.** Be geros būklės stalo įdėklo galite susižeisti į pjūklo diską.
- ▶ **Darbo vietą laikykite švaria.** Medžiagų mišiniai yra ypač pavojingi. Spalvotųjų metalų dulкės gali užsidegti arba sprogti.
- ▶ **Pasirinkite pjūklo diską, tinkamą medžiagai, kurią norite apdoroti.**
- ▶ **Naudokite tik tokius pjūklo diskus, kurie atitinka šioje naudojimo instrukcijoje ir ant elektrinio įrankio pateiktus duomenis ir yra patikrinti pagal EN 847-1 bei atitinkamai paženklinėti.**
- ▶ **Naudokite tik šio elektrinio įrankio gamintojo rekomenduojamus ir apdorojamai medžiagai tinkamus pjūklo diskus.**
- ▶ **Ruošinį pridėkite tik prie besisukančio pjūklo disko.** Priešingu atveju iškyla atatranks pavojus, jei pjūklo diskas užstrigtų ruošinyje.

#### Simboliai

Žemiau pateikti simboliai gali būti svarbūs naudojant jūsų elektrinį įrankį. Prašome įsiminti simbolius ir jų reikšmes. Teisinga simbolių interpretacija padės geriau ir saugiau naudotis elektriniu įrankiu.

## Simboliai ir jų reikšmės



**Nekiškite rankų į pjovimo zoną, kai prietaisas veikia.** Prisilietus prie pjovimo disko galima susižaloti.



**Dirbkite su apsaugine kauke.**

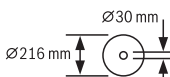


**Dirbkite su klausos apsaugos priemonėmis.** Dėl triukšmo poveikio galima prarasti klausą.



**Dirbkite su apsauginiais akiniais.**

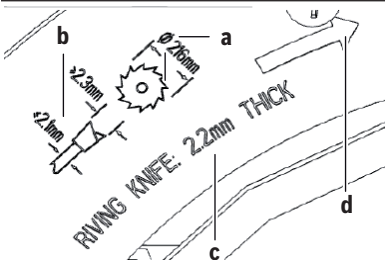
3 601 M42 000  
3 601 M42 030  
3 601 M42 070  
3 601 M42 040



3 601 M42 0B0



Atkreipkite dėmesį į pjūklo disko matmenis. Kiaurymės skersmuo turi tiksliai atitikti įrankio suklij. Jei reikia naudoti siaurinamuosius jungimo elementus, tai siaurinamojo jungimo elemento matmenys turi tiktai pjūklo disko korpuso storiui ir pjūklo disko kiaurymės skersmeniui bei įrankio suklio skersmeniui. Jei tik galima, naudokite kartu su pjūklo disku kartu pateiktus siaurinamuosius jungimo elementus. Pjūklo disko skersmuo turi atitikti ant simbolio pateiktus duomenis.



**a** Pjūklo disko skersmuo turi būti ne didesnis kaip 216 mm.

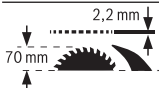
**b** Keisdami pjūklo diską stebėkite, kad pjūvio plotis nebūtų mažesnis kaip 2,3 mm, o pjūklo disko korpuso storis ne-

## Simboliai ir jų reikšmės

būtų didesnis kaip 2,1 mm. Priešingu atveju iškyla skeliamojo peilio užstrigimo ruošinyje pavojus.

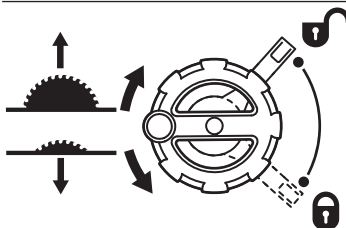
**c** Skeliamojo peilio storis (angl.: „RIVING KNIFE“) yra 2,2 mm.

**d** Dantų pjovimo kryptis (rodyklės kryptis ant pjūklo disko) turi sutapti su rodyklės kryptimi ant skeliamojo peilio.



Skeliamojo peilio storis yra 2,2 mm.

Maksimalus galimas ruošinio aukštis yra 70 mm.

**Kairioji pusė:**

Rodo reguliavimo rankenėlės sukimo kryptį, norint pjūklo diską nuleisti (**Transportavimo padėtis**) ir pakelti (**Darbinė padėtis**).

**Dešinioji pusė:**

Rodo fiksatoriaus svirtelės padėčių užfiksuojant pjūklo diską ir nustatant įstrižo pjūvio kampą vertikaloje plokštumoje (pjūklo diską galima palenkinti).



Apsaugos klasės II elektriniai įrankiai yra sutvirtinti arba dvigubai izoliuoti.



„CE“ ženklu gamintojas patvirtina, kad elektrinis įrankis atitinka galiojančias ES direktyvas.

## Gaminio ir savybių aprašas



**Perskaitykite visas šias saugos nuorodas ir reikalavimus.** Nesilaikant saugos nuorodų ir reikalavimų gali trenkti elektros smūgis, kilti gaisras, galima smarkiai susižaloti ir sužaloti kitus asmenis.

**Išsaugokite šias saugos nuorodas ir reikalavimus, kad ir ateityje galėtumėte jais pasinaudoti.**

**Naudojimas pagal paskirtį**

Šis elektrinis įrankis skirtas naudoti stacionariai, atliekant tiesius išilginius ir skersinius pjūvius kietojoje ir minkštojoje medienoje, medienos drožlių bei medienos plaušų plokštėse. Įstrižo pjūvio kampas horizontalioje plokštumoje gali būti nuo  $-30^\circ$  iki  $+30^\circ$  o įstrižo pjūvio kampas vertikaloje plokštumoje nuo  $0^\circ$  iki  $45^\circ$ .

Naudojant atitinkamus pjūklo diskus, galima pjauti aliuminio profilius ir plastiką.

### Pavaizduoti įrankio elementai

Numeriais pažymėtus elektrinio įrankio elementus rasite šios instrukcijos pusrapiuose pateiktuose paveikslėliuose.

- |  |  |
|--|--|
| <p><b>(1)</b> Pjūklo disko atstumo iki lygiagrečiosios atramos skalė</p> <p><b>(2)</b> Kampinė atrama</p> <p><b>(3)</b> Apsauginis skydas</p> <p><b>(4)</b> Skeliamasis peilis</p> <p><b>(5)</b> Lygiagrečioji atrama</p> <p><b>(6)</b> Pjovimo stalo platinamoji dalis</p> <p><b>(7)</b> Kampinės atramos dėtuvė</p> <p><b>(8)</b> Montavimo kiaurymės</p> <p><b>(9)</b> Kilpinis raktas (24 mm; 23 mm)</p> <p><b>(10)</b> Šešiabriaunis raktas (5 mm)</p> <p><b>(11)</b> Laikiklis apsauginiam skydui sandėliuoti</p> <p><b>(12)</b> Stumiamasis strypelis</p> <p><b>(13)</b> Pjovimo stalo platinamosios dalies fiksuojamoji rankenėlė</p> <p><b>(14)</b> Rankinis ratas</p> <p><b>(15)</b> Sukamoji rankena pjūklo diskui pakelti ir nuleisti</p> <p><b>(16)</b> Įjungimo-išjungimo jungiklio apsauginis dangtelis</p> <p><b>(17)</b> Atrama 45° įstrižo pjūvio kampui (vertikaloje plokštumoje)</p> <p><b>(18)</b> Fiksatoriaus svirtelė įstrižo pjūvio kampui vertikaloje plokštumoje nustatyti</p> <p><b>(19)</b> Įstrižo pjūvio kampo skalė (vertikaloje plokštumoje)</p> <p><b>(20)</b> Atrama 0° įstrižo pjūvio kampui (vertikaloje plokštumoje)</p> <p><b>(21)</b> Pjovimo stalas</p> <p><b>(22)</b> Lygiagrečiosios atramos įvėrimo jėgos reguliavimo varžtas</p> <p><b>(23)</b> Stalo įdėklas</p> <p><b>(24)</b> Pjūklo diskas</p> <p><b>(25)</b> Kreipiamasis griovelis lygiagrečiajai atramai</p> <p><b>(26)</b> Kabelio laikiklis</p> <p><b>(27)</b> Rankena įrankiui nešti</p> <p><b>(28)</b> Kampinio ribotuvo kreipiamasis griovelis</p> <p><b>(29)</b> Nusiurbimo adapteris</p> <p><b>(30)</b> V kreipiamasis griovelis ant pjovimo stalo lygiagrečiajai atramai</p> <p><b>(31)</b> Pagrindo plokštė</p> | <p><b>(32)</b> Pagrindo grotelių fiksuojamasis varžtas</p> <p><b>(33)</b> Skeliamojo peilio prispaudžiamoji svirtelė</p> <p><b>(34)</b> Skeliamojo peilio padėties kaiščiai</p> <p><b>(35)</b> Stalo įdėklo fiksuojamasis varžtas</p> <p><b>(36)</b> Apsauginio skydo prispaudžiamoji svirtelė</p> <p><b>(37)</b> Apsauginio skydo kreipiamieji kaiščiai</p> <p><b>(38)</b> Lygiagrečiosios atramos fiksuojamoji rankenėlė</p> <p><b>(39)</b> Lygiagrečiosios atramos V kreipiamoji</p> <p><b>(40)</b> Papildoma lygiagrečioji atrama</p> <p><b>(41)</b> Tvirtinimo rinkinys „Papildoma lygiagrečioji atrama“</p> <p><b>(42)</b> Kampinio ribotuvo kreipiamasis bėgelis</p> <p><b>(43)</b> Apatinis pjūklo disko gaubtas</p> <p><b>(44)</b> Apatinio pjūklo disko gaubto liežuvėlis</p> <p><b>(45)</b> Išėma stalo įdėklui pakelti</p> <p><b>(46)</b> Prispaudžiamoji veržlė</p> <p><b>(47)</b> Suklio fiksatoriaus svirtelė</p> <p><b>(48)</b> Prispaudžiamoji jungė</p> <p><b>(49)</b> Tvirtinamoji jungė</p> <p><b>(50)</b> Įrankio suklys</p> <p><b>(51)</b> Kampo žymeklis (vertikaloje plokštumoje)</p> <p><b>(52)</b> Fiksuojamoji rankenėlė įstrižo pjūvio kampui užfiksuoti (horizontalioje plokštumoje)</p> <p><b>(53)</b> Kampo žymeklis ant kampinio ribotuvo</p> <p><b>(54)</b> Lupa</p> <p><b>(55)</b> Pjovimo stalo atstumo žymeklis</p> <p><b>(56)</b> Įjungimo mygtukas</p> <p><b>(57)</b> Kontrolinis langelis</p> <p><b>(58)</b> Varžtas kryžmine galvute atramai 0° nustatyti</p> <p><b>(59)</b> Kampo žymeklio varžtas (vertikaloje plokštumoje)</p> <p><b>(60)</b> Varžtas kryžmine galvute atramai 45° nustatyti</p> <p><b>(61)</b> Varžtai su vidiniu šešiabriauniu (5 mm) priekyje pjūklo disko lygiagretumui nustatyti</p> <p><b>(62)</b> Varžtai su vidiniu šešiabriauniu (5 mm) užpakalinėje pusėje pjūklo disko lygiagretumui nustatyti</p> <p><b>(63)</b> Pjovimo stalo atstumo žymeklio varžtas</p> <p><b>(64)</b> Varžtai su vidiniu šešiabriauniu (5 mm) lygiagrečiosios atramos lygiagretumui nustatyti</p> <p><b>(65)</b> Lygiagrečiosios atramos atstumo žymeklio varžtas</p> <p><b>(66)</b> Reguliavimo varžtai stalo įdėklui</p> <p><b>(67)</b> Stumiamojo strypelio dėtuve</p> <p><b>(68)</b> Šešiabriaunio rakto dėtuve</p> <p><b>(69)</b> Kilpinio rakto dėtuve</p> |
|--|--|

### Techniniai duomenys

Stalinis diskinis pjūklas	GTS 635-216	GTS 635-216
Gaminio numeris	<b>3 601 M42 000</b>	<b>3 601 M42 0B0</b>

Stalinis diskinis pjūklas		GTS 635-216	GTS 635-216
		<b>3 601 M42 030</b>	
		<b>3 601 M42 070</b>	
		<b>3 601 M42 040</b>	
Nominali naudojamoji galia	W	1600	1600
Nominalioji įtampa	V	220 – 240	220 – 240
Dažnis	Hz	50/60	50/60
Tuščiosios eigos sukčių skaičius	min <sup>-1</sup>	5500	5500
Paleidimo srovės ribotuvai		●	●
Svoris pagal „EPTA-Procedure 01:2014“	kg	22	22
Apsaugos klasė		□ / II	□ / II
Matmenys (įskaitant nuimamuosius įrankio elementus)			
Plotis x gylis x aukštis	mm	658 x 332 x 553	658 x 332 x 553
<b>Tinkamų pjūklo diskų matmenys</b>			
Pjūklo disko skersmuo	mm	216	216
Pjūklo disko korpuso storis	mm	1,5 – 2,1	1,5 – 2,1
Min. dantų storis/dantų takas	mm	2,3	2,3
Kiaurymės skersmuo	mm	30	25,4

Maksimalūs ruošinio matmenys: (žr. „Didžiausi ruošinio matmenys“, Puslapis 419)

## Informacija apie triukšmą

Triukšmo emisijos vertės nustatytos pagal **EN 62841-3-1**.

Pagal A skalę išmatuotas elektrinio įrankio triukšmo lygis tipiniu atveju siekia: garso slėgio lygis **94** dB(A); garso galios lygis **103** dB(A). Paklaida K = **3** dB.

### Dirbkite su klausos apsaugos priemonėmis!

Šioje instrukcijoje pateikta triukšmo emisijos vertė buvo išmatuota pagal standartizuotą matavimo metodą, ir ją galima naudoti lyginant elektrinius įrankius. Ji taip pat skirta triukšmo emisijai iš anksto įvertinti.

Nurodyta triukšmo emisijos vertė atspindi pagrindinius elektrinio įrankio naudojimo atvejus. Tačiau jeigu elektrinis įrankis naudojamas kitokiai paskirčiai, su kitokiais darbo įrankiais arba jeigu jis nepakankamai techniškai prižiūrimas, triukšmo emisijos vertė gali kisti. Tokiu atveju triukšmo emisija per visą darbo laikotarpį gali žymiai padidėti.

Norint tiksliai įvertinti triukšmo emisiją per tam tikrą darbo laiką, reikia atsižvelgti ir į laiką, per kurį elektrinis įrankis buvo išjungtas arba, nors ir veikė, bet nebuvo naudojamas. Tai įvertinus, triukšmo emisija per visą darbo laiką žymiai sumažės.

## Montavimas

- Venkite netikėto elektrinio įrankio įsijungimo. Atliekant montavimo ir visus kitus elektrinio įrankio reguliavimo ar priežiūros darbus kištuką į elektros tinklą jungti draudžiama.

### Tiekiamas komplektas

Prieš pradėdami elektrinį įrankį naudoti pirmą kartą patikrinkite, ar buvo pristatytos visos žemiau nurodytos dalys:

- Stalinis diskinis pjūklas su sumontuotu pjūklo disku (**24**) ir skeliamuoju peiliu (**4**)
- Kampinė atrama (**2**)
- Lygiagrečioji atrama (**5**)
- Papildoma lygiagrečioji atrama (**40**)
- Tvirtinimo rinkinys „Papildoma lygiagrečioji atrama“ (**41**) (2 tvirtinamieji varžtai, 2 poveržlės, 2 sparnuotosios veržlės)
- Apsauginis skydas (**3**)
- Šešiabriaunis raktas (**10**)
- Kilpinis raktas (**9**) su plokščiojo atsuktuvo antgaliu
- Stumiamasis strypelis (**12**)
- Stalo įdėklas (**23**)

**Nuoroda:** patikrinkite, ar elektrinis įrankis nepažeistas. Prieš tęsdami elektrinio įrankio naudojimą būtina patikrinkite, ar apsauginiai įtaisai bei truputį pažeistos elektrinio įrankio dalys veikia nepriekaištingai ir atlieka savo funkcijas. Patikrinkite, ar judančios dalys nepriekaištingai veikia ir nestringa, ar jos nepažeistos. Kad elektrinis įrankis nepriekaištingai veiktų, visos dalys turi būti tinkamai sumontuotos ir atitikti visus reikalavimus.

Pažeisti apsauginiai įtaisai ir dalys turi būti tinkamai suremontuoti ar pakeisti įgaliosose specializuotose dirbtuvėse.

### Atskirų dalių montavimas

- Tiekiamas dalis atsargiai išimkite iš pakuotės.
- Nuo elektrinio prietaiso ir kartu tiekiamos papildomos įrangos nuimkite visas pakavimo medžiagas.
- Fiksuojamuosius varžtus (**32**) kilpinio rakto (**9**) galu sukite iki atramos kryptimi "Spyna atrakinta" ir atidarykite

pagrindo groteles **(31)** (žr. a pav.).

Nuimkite po variklio bloku esančią pakavimo medžiagą.

Tiesiai prie korpuso yra pritvirtinti šie įrankio elementai: stumiamasis strypelis **(12)**, kilpinis raktas **(9)**, šešiabriaunis raktas **(10)**, lygiagrečioji atrama **(5)**, kampinė atrama **(2)**, nusiurbimo adapteris **(29)**, papildoma lygiagrečioji atrama **(40)** su tvirtinimo rinkiniu **(41)**, apsauginis skydas **(3)**.

- Jei jums reikia vieno iš šių įrankio elementų, atsargiai išimkite jį iš dėtuvės.

#### Skeliamojo peilio padėties nustatymas (žr. b1–b2 pav.)

**Nuoroda:** jei reikia, prieš nustatydami padėtį nuvalykite visas dalis, kurias ketinate montuoti.

- Sukamąją rankeną **(15)** sukite pagal laikrodžio rodyklę iki atramos, kol pjūklo diskas **(24)** virš pjovimo stalo bus galimai aukščiausioje padėtyje.
- Atlaisvinkite prispaudžiamąjį svirtelę **(33)**.
- Stumkite skeliamąjį peilį **(4)** prispaudžiamosios svirtelės **(33)** kryptimi, kol jį bus galima patraukti aukštyn.
- Skeliamąjį peilį kiek galima patraukite aukštyn – taip, kad jis būtų tiksliai virš pjūklo disko vidurio.
- Kai abu kaiščiai **(34)** įsistato apatinėse skeliamojo peilio kiaurymėse, prispaudžiamąjį svirtelę **(33)** vėl užveržkite.

#### Stalo įdėklo montavimas (žr. c pav.)

- Stalo įdėklą **(23)** uždėkite ant skeliamojo peilio **(4)** į rankių dėtuve.
- Fiksuojamąjį varžtą **(35)** kilpinio rakto **(9)** galu sukite iki atramos kryptimi "Spyna užrakinta".

Stalo įdėklo **(23)** priekinė pusė turi būti viename lygyje su pjovimo stalu arba įleista šiek tiek giliau, o užpakalinė pusė – viename lygyje su pjovimo stalu arba šiek tiek aukščiau (žr. „Stalo įdėklo lygio nustatymas (žr. N pav.)“, Puslapis 420).

#### Apsauginio skydo montavimas (žr. d1–d2 pav.)

**Nuoroda:** apsauginį skydą montuokite tik tada, kai skeliamasis peilis yra aukščiausioje padėtyje, tiesiai virš pjūklo disko vidurio (žr. b2 pav.). Nemontuokite apsauginio skydo, jei skeliamasis peilis yra žemiausioje padėtyje (pristatymo būseną arba padėtis grioveliams pjauti) (žr. b1 pav.).

- Atlaisvinkite prispaudžiamąjį svirtelę **(36)** ir išimkite apsauginį skydą **(3)** iš laikiklio **(11)**.
- Viena ranka laikykite apsauginio skydo **(3)** pjūklo disko apsaugą (viršutinį metalinį bėgelį), o kita ranka kelkite prispaudžiamąjį svirtelę **(36)** aukštyn.
- Kreipiamąjį kaištį **(37)** stumkite atgal į griovelį, esantį ant skeliamojo peilio **(4)**.
- Apsauginį skydą **(3)** stumkite žemyn (viršutinis metalinis bėgelis) lygiagrečiai pjovimo stalo **(21)** paviršiui.
- Prispaudžiamąjį svirtelę **(36)** paspauskite žemyn. Turite pajusti ir išgirsti, kaip prispaudžiamoji svirtelė įsistatė, o apsauginis skydas **(3)** turi būti tvirtai ir saugiai įmontuotas.

- ▶ **Kiekvieną kartą prieš naudodami patikrinkite, ar apsauginis skydas tinkamai juda. Nenaudokite elektrinio įrankio, jei apsauginis skydas negali laisvai judėti ir tuojau neužsidaro.**

#### Lygiagrečiosios atramos montavimas (žr. e pav.)

Lygiagrečiąją atramą **(5)** galima nustatyti arba pjūklo disko dešinėje, arba kairėje.

- Atlaisvinkite lygiagrečiosios atramos **(5)** fiksuojamąją rankenėlę **(38)**. Tokiu būdu bus atlaisvinama V kreipiamoji **(39)**.
- Pirmiausia lygiagrečiosios atramos V kreipiamąją įstatykite į pjovimo stalo kreipiamąjį griovelį **(30)**. Tada įstatykite lygiagrečiąją atramą į pjovimo stalo priekinį kreipiamąjį griovelį **(25)**.
- Dabar lygiagrečiąją atramą galima pagal poreikį pastumti.
- Kad užfiksuotumėte lygiagrečiąją atramą, paspauskite fiksuojamąją rankenėlę **(38)** žemyn.

#### Papildomos lygiagrečiosios atramos montavimas (žr. f pav.)

**Norėdami pjauti siaurus ruošinius ir atlikti įstrižą pjūvį vertikaloje plokštumoje** prie lygiagrečiosios atramos **(5)** turite primontuoti papildomą lygiagrečiąją atramą **(40)**.

Papildomą lygiagrečiąją atramą prie lygiagrečiosios atramos **(5)** galima tvirtinti tiek kairėje, tiek dešinėje pusėje. Tvirtinimo rinkinys „Papildoma lygiagrečioji atrama“ **(41)** (2 tvirtinamieji varžtai, 2 poveržlės, 2 sparnuotosios veržlės).

- Stumkite tvirtinamuosius varžtus per šonines lygiagrečiosios atramos **(5)** kiaurymes.
- Varžtų galvutės taip pat atlieka papildomos lygiagrečiosios atramos kreipiamosios funkciją.
- Papildomą lygiagrečiąją atramą **(40)** stumkite per tvirtinamųjų varžtų galvutes.
- Ant tvirtinamųjų varžtų uždėkite poveržles ir sparnuotomis veržlėmis tvirtai užveržkite varžtus.

#### Kampinės atramos montavimas (žr. g pav.)

- Kampinės atramos **(2)** bėgelį **(42)** stumkite į tam skirtą pjovimo stalo kreipiamąjį griovelį **(28)**.

#### Stacionarus ir lankstus montavimas

- ▶ **Norint užtikrinti saugų darbą, elektrinį įrankį prieš pradėdant naudoti reikia pritvirtinti ant lygaus ir stabilaus darbinio paviršiaus (pvz., darbastalio).**

#### Montavimas ant darbinio paviršiaus (žr. h pav.)

- Pritvirtinkite elektrinį įrankį specialia sriegine jungtimi prie darbinio paviršiaus. Tam tikslui yra skirtos kiaurymės **(8)**.

#### Montavimas prie Bosch darbinio stalo (žr. i pav.)

Naudojantis Bosch darbiniais stalais (pvz., **GTA 560**) su reguliuojamo aukščio kojelėmis, elektrinį įrankį galima pastatyti ant bet kokio pagrindo.

- ▶ **Perskaitykite visas prie darbinio stalo pridedamas įspėjamąsias nuorodas ir reikalavimus.** Nesilaikant įspėjamųjų nuorodų ir reikalavimų gali trenkti elektros smūgis, kilti gaisras ir/arba galima susižaloti ar sužaloti kitus asmenis.
- ▶ **Prieš pradėdami montuoti prietaisą, tinkamai surinkite darbinį stalą.** Kad stalas su prietaisu nesulūžtų, būtina neprikaištingai sumontuoti.

- Elektrinį įrankį ant darbinio stalo montuokite transportavimo padėtyje.

### Dulkių, pjuvenų ir drožlių nusiurbimas

Medžiagų, kurių sudėtyje yra švino, kai kurių rūšių medienos, mineralų ir metalų dulkės gali būti kenksmingos sveikatai.

Dirbančiam arba netoli esantiems asmenims nuo sąlyčio su dulėmis arba jų įkvėpus gali kilti alerginės reakcijos, taip pat jie gali susirgti kvėpavimo takų ligomis.

Kai kurios dulkės, pvz., ažuolo ir buko, yra vėžį sukeliančios, o ypač, kai mediena yra apdorota specialiomis medienos priežiūros priemonėmis (chromatu, medienos apsaugos priemonėmis). Medžiagas, kuriose yra asbesto, leidžiama apdoroti tik specialistams.

- Jei yra galimybė, naudokite apdirbamai medžiagai tinkančią dulkių nusiurbimo įrangą.
- Pasirūpinkite geru darbo vietos vėdinimu.
- Rekomenduojama dėvėti kvėpavimo takų apsauginę kaukę su P2 klasės filtru.

Laikykites jūsų šalyje galiojančių apdorojamoms medžiagoms taikomų taisyklių.

Dulkių ir pjuvenų nusiurbimo įrangą gali užblokuoti dulkės, pjuvenos ir atskilusios ruošinio dalys.

- Elektrinį įrankį išjunkite ir iš kištukinio lizdo ištraukite kištuką.
- Palaukite, kol pjūklo diskas visiškai sustos.
- Nustatykite užsiblokavimo priežastį ir ją pašalinkite.
- ▶ **Saugokite, kad darbo vietoje nesusikauptų dulkių.** Dulkės lengvai užsideda.
- ▶ **Kad pjaunant aliuminį nekiltų gaisro pavojus, ištuštinkite apatinį pjūklo disko gaubtą ir nenaudokite drožlių nusiurbimo įrangos.**

### Apatinio pjūklo disko gaubto valymas (žr. j pav.)

Norėdami pašalinti nulūžusias ruošinio dalis ir dideles skiedras, galite atidengti apatinį pjūklo disko gaubtą (43).

- Elektrinį įrankį išjunkite ir iš kištukinio lizdo ištraukite kištuką.
- Palaukite, kol pjūklo diskas visiškai sustos.
- Elektrinį įrankį paguldykite ant šono.
- Atidarykite pagrindo groteles (31) (žr. a pav.).
- Apatinio pjūklo disko gaubto liežuvėlius (44) šiek tiek praplėskite ir atidarykite apatinį pjūklo disko gaubtą (43).
- Pašalinkite nulūžusias ruošinio daleles ir drožles.
- Vėl uždarykite pjūklo disko gaubtą (43) tiek, kad liežuvėliai (44) užsifikuotų.
- Uždarykite pagrindo groteles (31).
- Elektrinį įrankį nustatykite į darbinę padėtį.

### Išorinis dulkių nusiurbimas (žr. k pav.)

- Tinkamą dulkių siurblio žarną įstatykite į nusiurbimo adapterį (29).

Dulkių siurblys turi būti pritaikytas apdirbamo ruošinio pjuvenoms, drožlėms ir dulkėms nusiurbti.

Sveikatai ypač pavojingoms, vėžį sukeliančioms, sausoms dulkėms nusiurbti būtina naudoti specialų dulkių siurbį.

### Pjūklo disko keitimas (žr. l1 – l4 pav.)

- ▶ **Prieš atliekant bet kokius elektrinio įrankio reguliavimo ar priežiūros darbus reikia ištraukti kištuką iš elektros tinklo lizdo.**
- ▶ **Montuodami pjūklo diską mūvėkite apsaugines pirštines.** Iškyla sužalojimo pavojus.
- ▶ **Naudokite tik tokius diskus, kurių maksimalus leistinas greitis yra didesnis už elektrinio prietaiso tuščiosios eigos sūkių skaičių.**
- ▶ **Naudokite tik tokius pjūklo diskus, kurie atitinka šioje naudojimo instrukcijoje ir ant elektrinio įrankio pateiktus duomenis ir yra patikrinti pagal EN 847-1 bei atitinkamai paženklinėti.**
- ▶ **Naudokite tik šio elektrinio įrankio gamintojo rekomenduojamus ir apdorojamai medžiagai tinkamus pjūklo diskus.** Taip išvengsite pjūklo dantų smaigalių perkaitimo ir apdorojamo plastiko lydymosi.
- ▶ **Nenaudokite pjovimo diskų, pagamintų iš HSS plieno.** Tokie diskai gali greitai sulūžti.

### Pjūklo disko išėmimas

- Atlaisvinkite prispaudžiamąją svirtelę (36) ir ištraukite apsauginį skydą (3) iš griovelio skeliamajame peilyje (4).
- Fiksuojamąjį varžtą (35) kilpinio raktu (9) galu sukite iki atramos kryptimi "Spyna atrakinta" ir iškelkite stalo įdėklą (23) iš įrankių dėtuves. Kad būtų lengviau iškelti, galima pasinaudoti išėma (45).
- Sukamąją rankeną (15) sukite pagal laikrodžio rodyklę iki atramos, kol pjūklo diskas (24) virš pjovimo stalo bus galimai aukščiausioje padėtyje.
- Prispaudžiamąją veržlę (46) sukite kilpiniu raktu (9) ir tuo pačiu metu veržkite suklio fiksatoriaus svirtelę (47), kol ji užsifikuos.
- Suklio fiksatoriaus svirtelę laikykite įvertą ir nusukite prispaudžiamąją veržlę, sukdami ją prieš laikrodžio rodyklę.
- Nuimkite prispaudžiamąją jungę (48).
- Išimkite pjūklo diską (24).

### Pjūklo disko įdėjimas

Jei reikia, prieš pradėdami montuoti nuvalykite visas dalis, kurias ketinate montuoti.

- Uždėkite pjūklo diską ant įrankio suklio (50) tvirtinamosios jungės (49).

**Nuoroda:** nenaudokite per mažų pjūklo diskų. Radialinis tarpelis tarp pjūklo disko ir skeliamojo peilio turi būti ne didesnis kaip 3–8 mm.

- ▶ **Įdėdami naują pjūklo diską atkreipkite dėmesį, kad dantų pjovimo kryptis (rodyklės ant pjūklo disko) sutaptų su rodyklės ant skeliamojo peilio kryptimi!**
- Uždėkite prispaudžiamąją jungę (48) ir prispaudžiamąją veržlę (46).
- Prispaudžiamąją veržlę (46) sukite kilpiniu raktu (9) ir tuo pačiu metu veržkite suklio fiksatoriaus svirtelę (47), kol ji užsifikuos.
- Tvirtai užveržkite prispaudžiamąją veržlę, sukdami ją pagal laikrodžio rodyklę.



- Stalo dėklą (23) uždėkite ant skeliamojo peilio (4) į įrankių dėtuve. Fiksuojamąjį varžtą (35) kilpinio rakto (9) galu sukite iki atramos kryptimi "Spyna užrakinta".
- Vėl sumontuokite apsauginį skydą (3) (žr. „Apsauginio skydo montavimas (žr. d1–d2 pav.)“, Puslapis 415).

## Naudojimas

- **Prieš atliekant bet kokius elektrinio įrankio reguliavimo ar priežiūros darbus reikia ištraukti kištuką iš elektros tinklo lizdo.**

### Pjūklo disko transportavimo padėtis ir darbinė padėtis

#### Transportavimo padėtis

- Nuimkite apsauginį skydą (3), išimkite stalo dėklą (23) ir nustatykite skeliamąjį peilį (4) į žemiausią padėtį. Vėl įstatykite stalo dėklą (23).
- Sukite sukamąją rankeną (15) prieš laikrodžio rodyklę, kol pjūklo disko (24) dantys nusileis po pjovimo stalu (21).
- Pjovimo stalo platinamąją dalį (6) visiškai įstumkite į vidų. Fiksuojamąją rankenėlę (13) spauskite žemyn. Atlikus šį veiksmą, stalo platinamoji dalis užfiksuojama.

#### Darbinė padėtis

- Skeliamąjį peilį (4) nustatykite į aukščiausią padėtį tiksliai virš pjūklo disko vidurio, įstatykite stalo dėklą (23) ir sumontuokite apsauginį skydą (3).
- Sukite sukamąją rankeną (15) pagal laikrodžio rodyklę, kol pjūklo disko (24) viršutiniai dantys apie 3–6 mm išlįs virš ruošinio.

### Pjovimo stalo padidininimas

Ilgų ir sunkių ruošinių laisvus galus reikia atremti arba po jais ką nors padėti.

#### Pjovimo stalo platinimas (žr. A pav.)

Pjovimo stalo platinamoji dalis (6) praplatina pjovimo stalą (21) dešinėn.

- Pjovimo stalo platinamosios dalies fiksuojamąją rankenėlę (13) kiek galima pakelkite aukšty.
- Pjovimo stalo platinamąją dalį (6) iki pageidaujamo ilgio traukite į išorę.
- Fiksuojamąją rankenėlę (13) spauskite žemyn. Atlikus šį veiksmą, stalo platinamoji dalis užfiksuojama.

### Įstrižo pjūvio kampo vertikaloje ir horizontalioje plokštumoje nustatymas

Norint užtikrinti, kad pjūviai būtų tikslūs, po intensyvaus prietaiso naudojimo turite patikrinti pagrindinius prietaiso nustatymus ir, jei reikia, nustatyti iš naujo.

#### Įstrižo pjūvio kampo vertikaloje plokštumoje nustatymas (pjūklo diskas) (žr. B pav.)

Įstrižo pjūvio kampą vertikaloje plokštumoje galima nustatyti nuo 0° iki 45°.

- Atlaisvinkite fiksuojamą svirtelę (18), sukdamį ją prieš laikrodžio rodyklę.

**Nuoroda:** visiškai atlaisvinus fiksuojamą svirtelę, traukos jėgos veikiamas pjūklo diskas pavirsta į padėtį, apytikriai atitinkančią 30°.

- Traukite arba stumkite reguliavimo ratuką (14) palei kulį, kol kampo žymeklis (51) parodys pageidaujamą įstrižo pjūvio kampą vertikaloje plokštumoje.
- Laikykite reguliavimo ratuką šioje padėtyje ir vėl užveržkite fiksuojamą svirtelę (18).

**Standartiniais 0° ir 45° kampams greitai ir tiksliai nustatyti** yra skirtos specialios gamykloje nustatytos atramos ((20), (17)).

#### Įstrižo pjūvio kampo horizontalioje plokštumoje nustatymas (kampinė atrama) (žr. C pav.)

**Nuoroda:** atlikdami nusmailintus pjūvius (ilgas pleištą) naudokite atitinkamus įtaisus.

Įstrižo pjūvio kampą horizontalioje plokštumoje galima nustatyti nuo 30° (kairėje pusėje) iki 30° (dešinėje pusėje).

- Atlaisvinkite fiksuojamąją rankenėlę (52), jei ji yra užveržta.
- Sukite kampinį ribotuva, kol kampo žymeklis (53) parodys norimą įstrižo pjūvio kampą.
- Fiksuojamąją rankenėlę (52) vėl užveržkite.

### Lygiagrečiosios atramos nustatymas

Lygiagrečiąją atramą (5) galima tvirtinti pjūklo disko kairėje pusėje (juoda skalė) arba dešinėje pusėje (sidabrinė skalė). Ant lupos esanti žymė (54) rodo skalėje (1) nustatytą atstumą nuo lygiagrečiosios atramos iki pjūklo disko.

Lygiagrečiąją atramą pritvirtinkite norimoje pjūklo disko pusėje (žr. „Lygiagrečiosios atramos montavimas (žr. e pav.)“, Puslapis 415).

#### Lygiagrečiosios atramos nustatymas, kai pjovimo stalas neištrauktas

- Atlaisvinkite lygiagrečiosios atramos (5) fiksuojamąją rankenėlę (38). Stumkite lygiagrečiąją atramą, kol lupos (54) žymė parodys pageidaujamą atstumą iki pjūklo disko.
- Kai pjovimo stalas neištrauktas, reikia naudotis apatinėmis sidabrinės skalės (1) žymėmis.
- Kad užfiksuotumėte, paspauskite fiksuojamąją rankenėlę (38) žemyn.

#### Lygiagrečiosios atramos nustatymas kai pjovimo stalas ištrauktas (žr. D pav.)

- Lygiagrečiąją atramą nustatykite dešinėje pjūklo disko pusėje.
- Stumkite lygiagrečiąją atramą, kol lupos (54) žymė apatinėje skalėje parodys 29 cm.
- Kad užfiksuotumėte, paspauskite fiksuojamąją rankenėlę (38) žemyn.
- Pjovimo stalo platinamosios dalies fiksuojamąją rankenėlę (13) kiek galima pakelkite aukšty.

- Stalo platinamąją dalį **(6)** traukite į išorę, kol atstumo žymeklis **(55)** parodys pageidaujamą atstumą iki pjūklo disko arba viršutinės skalės.
- Fiksuojamąją rankenėlę **(13)** spauskite žemyn. Atlikus šį veiksmą, stalo platinamoji dalis užfiksuojama.

### Papildomos lygiagrečiosios atramos nustatymas (žr. E pav.)

**Norėdami pjauti siaurus ruošinius ir atlikti įstrižą pjūvį vertikaliajoje plokštumoje** prie lygiagrečiosios atramos **(5)** turite primontuoti papildomą lygiagrečiąją atramą **(40)**.

Papildomą lygiagrečiąją atramą prie lygiagrečiosios atramos **(5)** galima tvirtinti tiek kairėje, tiek dešinėje pusėje.

Pjaunami ruošiniai gali įstrigti tarp lygiagrečiosios atramos ir pjūklo disko, aukštyn kylantis pjūklo diskas juos gali užkabinėti ir išsviesti.

Todėl papildomą lygiagrečiąją atramą nustatykite taip, kad kreipiamosios galas būtų tarp pjūklo disko labiausia priekyje esančio danties ir skeliamojo peilio priekinės briaunos.

- Tuo tikslu atlaisvinkite visas tvirtinamųjų dalių rinkinio **(41)** sparnuotąsias veržles ir stumkite papildomą lygiagrečiąją atramą tiek, kad ją laikytų tik abu priekiniai varžtai.
- Tvirtai užveržkite sparnuotąsias veržles.

### Skeliamojo peilio nustatymas (žr. F pav.)

Skeliamasis peilis **(4)** saugo, kad pjūklo diskas **(24)** neužstrigtų ruošinyje. Priešingu atveju pjūklo diskui užstrigus ruošinyje kyla atatrakos pavojus.

Todėl skeliamąjį peilį visada tinkamai nustatykite:

- Radialinis tarpelis tarp pjūklo disko ir skeliamojo peilio turi būti ne didesnis kaip 5 mm.
- Skeliamojo peilio storis turi būti mažesnis už pjūvio plotį ir didesnis už pjūklo disko korpuso storį.
- Skeliamasis peilis visada turi būti vienoje linijoje su pjūklo disku.
- Norint ruošinius atpjauti, skeliamasis peilis visada turi būti kaip galima aukštesnėje padėtyje.

### Skeliamojo peilio aukščio nustatymas

Norėdami pjauti užkaitus, turite nustatyti skeliamojo peilio aukštį.

► **Elektrinį įrankį užkaitams ir grioveliams pjauti naudokite tik su specialiu apsauginiu įtaisu (pvz., tunelio formos apsauginiu gaubtu, prispaudžiamosiomis šukomis).**

- Atlaisvinkite prispaudžiamąją svirtelę **(36)** ir ištraukite apsauginį skydą **(3)** iš griovelio skeliamajame peilyje **(4)**. Norėdami apsaugoti apsauginį gaubtą nuo pažeidimų, įdėkite jį į korpusę esantį numatytą laikiklį **(11)** (taip pat žr. **02 pav.**).
- Sukamąją rankeną **(15)** sukite pagal laikrodžio rodyklę iki atramos, kol pjūklo diskas **(24)** virš pjovimo stalo bus galimai aukščiausioje padėtyje.
- Atlaisvinkite prispaudžiamąją svirtelę **(33)**.

- Skeliamąjį peilį ištraukite iš kaiščių **(34)** (prispaudžiamąją svirtelę **(33)** patraukite šiek tiek į išorę) ir stumkite skeliamąjį peilį **(4)** žemyn iki atramos.
- Kai abu kaiščiai **(34)** įsistato viršutinėse skeliamojo peilio kiaurymėse, prispaudžiamąją svirtelę **(33)** vėl užveržkite.

### Paruošimas naudoti

► **Atkreipkite dėmesį į tinklo įtampą!** Maitinimo šaltinio įtampa turi sutapti su elektrinio įrankio firminėje lentelėje nurodytais duomenimis.

### Įjungimas (žr. G1 pav.)

- Norėdami įjungti, paspauskite žalią įjungimo mygtuką **(56)**.

### Išjungimas (žr. G2 pav.)

- Paspauskite apsauginį dangtelį **(16)**.

### Elektros srovės dingimas

Įjungimo ir išjungimo jungiklis yra vadinamasis nulinės įtampos jungiklis, kuris dingus elektros srovei (pvz., jei prietaisui veikiant iš lizdo ištraukiamas kištukas) neleidžia elektriniam įrankiui automatiškai įsijungti.

Po to, norėdami elektrinį įrankį vėl įjungti, turite dar kartą paspausti žalią įjungimo mygtuką **(56)**.

### Apsauga nuo pašalinių priegios (žr. G3 pav.)

Siekdami apsaugoti, kad įrankiu nesinaudotų pašaliniai asmenys, pakabinamąją spyna galite užblokuoti įjungimo-išjungimo jungiklio **(16)** apsauginį dangtelį.

- Kontrolinį langelį **(57)** kiek galima pastumkite aukštyn ir šiek tiek paspauskite apsauginį dangtelį.
- Abi kontrolinio langelio ašes ir įjungimo-išjungimo jungiklio pagrindo plokštės ašelę surakinkite pakabinamąją spyna.

### Darbo patarimai

#### Bendrosios pjovimo nuorodos

- **Prieš pradėdami pjauti įsitikinkite, kad pjūklas negalės paliesti nei atraminio bėgelio, nei kitų įrankio dalių.**
- **Elektrinį įrankį užkaitams ir grioveliams pjauti naudokite tik su specialiu apsauginiu įtaisu (pvz., tunelio formos apsauginiu gaubtu, prispaudžiamosiomis šukomis).**
- **Nenaudokite elektrinio įrankio išpjovoms pjauti (griovelis, kuris baigiasi ruošinyje).**

Saugokite pjūklo diską nuo smūgių ir sutrenkimų. Nespauskite pjūklo disko iš šono.

Kad skeliamasis peilis neužstrigtų ruošinyje, jis turi būti vienoje ašyje su pjūklo disku.

Neapdorokite jokių persikreipusių ruošinių. Ruošinyje turi būti su lygiu kraštu, kad jį būtų galima priglausti prie lygiagrečiosios atramos.

Stumiamąjį strypelį visada laikykite prie elektrinio prietaiso.

#### Dirbančiojo padėtis (žr. H pav.)

► **Niekada nestovėkite vienoje linijoje su pjūklo disku. Visada būkite pjūklo disko šone, kuriame taip pat yra atraminis bėgelis.** Įvykus atatrakai, ruošinys dideliu greičiu gali išlėkti link asmens, esančio prieš pjūklo diską arba vienoje linijoje su juo.

- Rankas ir pirštus laikykite toliau nuo besisukančio pjūklo disko.

Laikykites šių nurodymų:

- Tvirtai laikykite ruošinį abiem rankomis ir spauskite į pjovimo stalą.
- Norėdami pjauti siaurus ruošinius arba atlikti įstrižus pjūvius vertikaloje plokštumoje, visada naudokite kartu tiekiamą stumiamąjį strypelį (12) ir papildomą lygia-grečiąją atramą (40).

#### Didžiausi ruošinio matmenys

Įstrižo pjūvio kampas vertikaloje plokštumoje	Maks. ruošinio aukštis [mm]
0°	70
45°	50

#### Pjovimas

##### Tiesių pjūvių pjovimas

- Nustatykite lygiagrečiąją atramą (5) norimam pjūvio pločiui (žr. „Lygiagrečiosios atramos nustatymas“, Puslapis 417).
- Padėkite ruošinį ant pjovimo stalo priešais apsauginį skydą (3).
- Sukite sukamąją rankeną (15), kol pjūklo disko (24) viršutiniai dantys apie 3–6 mm išlįs virš ruošinio.
- Prietaisą įjunkite.
- Pjaukite ruošinį tolygia pastūma. Jei per daug spaudžiate, gali perkaisti pjūklo disko kraštėlis ir gali būti pažeistas ruošinys.
- Išjunkite elektrinį įrankį ir palaukite, kol pjūklo diskas visiškai sustos.

##### Įstrižų pjūvių vertikaloje plokštumoje pjovimas

- Nustatykite norimą pjūklo disko įstrižo pjūvio kampą vertikaloje plokštumoje. Kai pjūklo diskas palenktas į kairę, atrama turi būti pjūklo disko dešinėje.
- Atlikite darbo žingsnius, kaip nurodyta: (žr. „Tiesių pjūvių pjovimas“, Puslapis 419)

##### Įstrižo pjūvio kampo horizontalioje plokštumoje pjovimas (žr. I pav.)

- Kampinėje atramoje (2) nustatykite norimą įstrižo pjūvio kampą horizontalioje plokštumoje.
- Prie kampinės atramos (2) pridėkite ruošinį.
- Sukamąją rankeną (15) pakelkite arba nuleiskite pjūklo diską tiek, kad viršutiniai pjūklo dantys apie 5 mm būtų išlindę virš ruošinio paviršiaus.
- Prietaisą įjunkite.

- Viena ranka spauskite ruošinį į kampinį ribotuva, o kita ranka lėtai stumkite kampinį ribotuva fiksuojamąja rankenėle (52) kreipiamajame griovelyje (28) pirmyn.
- Išjunkite elektrinį įrankį ir palaukite, kol pjūklo diskas visiškai sustos.

#### Pagrindinių nustatymų patikrinimas ir reguliavimas

Norint užtikrinti, kad pjūviai būtų tiksūs, po intensyvaus prietaiso naudojimo turite patikrinti pagrindinius prietaiso nustatymus ir, jei reikia, nustatyti iš naujo. Norint tai atlikti, reikia turėti patirties ir specialių įrankių. Bosch elektrinių įrankių remonto dirbtuvių specialistai šį darbą atliks greitai ir patikimai.

##### Standartinio įstrižo pjūvio kampo 0°/45° (vertikaloje plokštumoje) nustatymas

- Elektrinį įrankį nustatykite į darbinę padėtį.
- Nustatykite pjūklo disko įstrižo pjūvio kampą 0° vertikaloje plokštumoje.
- Išimkite apsauginį skydą (3).

##### Patikrinimas (žr. J1 pav.)

- Išimkite stalo įdėklą (23) (žr. „Stalo įdėklo montavimas (žr. c pav.)“, Puslapis 415).
- Nustatykite kampinį 90° kampu ir padėkite jį ant pjovimo stalo (21).

Kampainio kojėlė per visą ilgį turi priglusti prie pjūklo disko (24) plokštumos.

##### Nustatymas (žr. J2 pav.)

- Atlaisvinkite varžtą (58). Tai atlikus galima pastumti 0° atramą (20).
- Atlaisvinkite fiksatoriaus svirtelę (18).
- Stumkite reguliavimo ratuką (14) į 0° atramą tiek, kad kampainio kojėlė per visą ilgį priglustų prie pjūklo disko plokštumos.
- Laikykite reguliavimo ratuką šioje padėtyje ir vėl užveržkite fiksatoriaus svirtelę (18).
- Vėl tvirtai priveržkite varžtą (58).
- Vėl įdėkite stalo įdėklą (23) (žr. „Stalo įdėklo montavimas (žr. c pav.)“, Puslapis 415).

Jei nustačius kampo žymeklis (51) nėra vienoje linijoje su 0° žyme, esančia ant skalės (19), standartiniu kryžminiu atsuktuvu atlaisvinkite varžtą (59) ir nustatykite kampo žymeklį pagal 0° žymę.

Pakartokite aukščiau aprašytus veiksmus įstrižam pjūviui vertikaloje plokštumoje 45° kampu (atlaisvinkite varžtą (60); pastumkite 45° atramą (17)). Kampo žymeklio (51) padėties keisti negalima.

##### Pjūklo disko lygiagretumas kampinio ribotuvo kreipiamiesiems grioveliams (žr. K pav.)

- Elektrinį įrankį nustatykite į darbinę padėtį.
- Išimkite apsauginį skydą (3).

##### Patikrinimas

- Pieštuku pažymėkite pirmąjį kairį pjūklo dantį, kuris yra matomas užpakalinėje pusėje už stalo įdėklo.

- Kampainį nustatykite 90° kampu ir pridėkite jį prie krei-piamojo griovelio **(28)** krašto.
- Stumkite kampainio kojelę, kol ji palies pažymėtą pjūklo dantį, ir pažiūrėkite, koks yra atstumas tarp pjūklo disko ir krei-piamojo griovelio.
- Sukite pjūklo diską tiek, kad pažymėtas dantis būtų virš stalo įdėklo.
- Stumkite kampainį palei krei-piamąjį griovelį iki pažymėto pjūklo danties.
- Vėl išmatuokite atstumą tarp pjūklo disko ir krei-piamojo griovelio.

Abu išmatuoti atstumai turi būti identiški.

#### Nustatymas

- Kartu pateiktu šešiabriauniu raktu **(10)** atlaisvinkite priekyje po pjovimo stalu esančius varžtus su vidiniu šešiakampiu **(61)** ir užpakalyje po pjovimo stalu esančius varžtus su vidiniu šešiakampiu **(62)**.
- Atsargiai stumkite pjūklo diską, kol jis taps lygiagretus krei-piamajam grioveliui **(28)**.
- Vėl tvirtai įsukite visus varžtus **(61)** ir **(62)**.

#### Pjovimo stalo atstumo žymeklio nustatymas (žr. L pav.)

- Lygiagrečiąją atramą nustatykite dešinėje pjūklo disko pusėje.
- Stumkite lygiagrečiąją atramą, kol lupos **(54)** žymė apa-tinėje skalėje parodys **29** cm.  
Kad užfiksuotumėte, paspauskite fiksuojamąją ranke-nėlę **(38)** žemyn.
- Fiksuojamąją rankenėlę **(13)** kiek galima pakelkite aukšty-n, pjovimo stalo platinamąją dalį **(6)** iki atramos iš-traukite į išorę.

#### Patikrinimas

Atstumo žymeklio **(55)** viršutinėje skalėje **(1)** rodoma vertė turi būti identiška lupos **(54)** žymės apatinėje skalėje **(1)** rodamai vertei.

#### Nustatymas

- Pjovimo stalo platinamąją dalį **(6)** iki atramos ištraukite į išorę.
- Kryžminiu atsuktuvu atlaisvinkite varžtą **(63)** ir nustatykite atstumo žymeklį **(55)** palei viršutinės skalės **(1)** **29** cm žymę.

#### Lygiagrečiosios atramos lygiagretumo nustatymas (žr. M pav.)

- Elektrinį įrankį nustatykite į darbinę padėtį.
- Išimkite apsauginį skydą **(3)**.
- Atlaisvinkite lygiagrečiosios atramos fiksuojamąją ranke-nėlę **(38)** ir stumkite ją, kol ji palies pjūklo diską.

#### Patikrinimas

Lygiagrečioji atrama **(5)** pjūklo diską turi liesti per visą ilgį.

#### Nustatymas

- Kartu tiekiamu šešiabriauniu raktu **(10)** atlaisvinkite va-ržtus su vidiniu šešiabriauniu **(64)**.
- Atsargiai stumkite lygiagrečiąją atramą **(5)**, kol ji per visą ilgį lies pjūklo diską.
- Laikykite lygiagrečiąją atramą šioje padėtyje ir vėl paspaus-kite fiksuojamąją rankenėlę **(38)** žemyn.

- Tvirtai priveržkite varžtus su vidiniu šešiakampiu **(64)**.

#### Lygiagrečiosios atramos užveržimo jėgos nustatymas

Lygiagrečiosios atramos **(5)** užveržimo jėga dažniau naudo-jant gali sumažėti.

- Veržkite reguliavimo varžtą **(22)**, kol lygiagrečiąją atramą vėl bus galima tvirtai užfiksuoti prie pjovimo stalo.

#### Lygiagrečiosios atramos lupos nustatymas (žr. M pav.)

- Elektrinį įrankį nustatykite į darbinę padėtį.
- Išimkite apsauginį skydą **(3)**.
- Stumkite lygiagrečiąją atramą **(5)** iš dešinės, kol ji palies pjūklo diską.

#### Patikrinimas

Lupos **(54)** žymė turi būti vienoje linijoje su skalės **(1)** 0 mm žyme.

#### Nustatymas

- Kryžminiu atsuktuvu atlaisvinkite varžtą **(65)** ir nustaty-kite žymą ties 0 mm žyme.

#### Stalo įdėklo lygio nustatymas (žr. N pav.)

#### Patikrinimas

Stalo įdėklo **(23)** priekinė pusė turi būti viename lygyje su pjovimo stalu arba įleista šiek tiek giliau, o užpakalinė pusė – viename lygyje su pjovimo stalu arba šiek tiek aukščiau.

#### Nustatymas

- Kilpinio rakto **(9)** smaigaliu nustatykite tinkamą reguliavi-mo varžtą **(66)** lygi.

#### Sandėliavimas ir transportavimas (žr. O1 – O2 pav.)

#### Prietaiso elementų laikymas

Yra galimybė kai kuriuos prietaiso elementus laikyti saugiai pritvirtintus prie elektrinio įrankio.

- Papildomą lygiagrečiąją atramą **(40)** nuimkite nuo lygia-grečiosios atramos **(5)**.
- Visas nuimtas prietaiso dalis įstatykite į jų dėtuves ant korpuso (žr. žemiau pateiktą lentelę).

Prietaiso elementas	Dėtuve
Lygiagrečioji atrama <b>(5)</b>	Apsukite, iš apačios įstatykite į krei-piamuosius bėgelius ir užfik-suokite fiksuojamąją ranke-nėlę <b>(38)</b>
Stumiamasis strypelis <b>(12)</b>	Įstatykite į dėtuvę <b>(67)</b>
Apsauginis skydas <b>(3)</b>	Įstatykite į laikiklyje <b>(11)</b> esančias išėmas ir užveržkite prispaudžia-mąją svirtelę <b>(36)</b>
Šešiabriaunis rak-tas <b>(10)</b>	Įstatykite į dėtuvę <b>(68)</b>
Kilpinis raktas <b>(9)</b>	Įstatykite į dėtuvę <b>(69)</b>
Kampinė atrama <b>(2)</b>	Įstatykite į dėtuvę <b>(7)</b>
Papildoma lygiagrečioji atrama <b>(40)</b>	Įstumkite į lygiagrečios at-ramos <b>(5)</b> užpakalinėje dalyje

Prietaiso elementas	Dėtuovė
	esantį griovelį ir užveržkite sparnuotaisiais varžtais

### Elektrinio įrankio nešimas

Prieš transportuodami elektrinį prietaisą atlikite šiuos veiksmus:

- Nustatykite elektrinį įrankį į transportavimo padėtį (žr. „Transportavimo padėtis“, Puslapis 417).
  - Nuimkite visą papildomą įrangą, kurios negalite tvirtai primontuoti prie elektrinio prietaiso. Jei yra galimybė, nenaudojamus pjūklo diskus transportuokite uždaroje talpykloje.
  - Stalo platinamąją dalį (6) visiškai įstumkite į vidų ir, kad užfiksuotumėte, paskauskite žemyn fiksuojamąją rankenėlę (13).
  - Maitinimo laidą susukite ant laido laikiklio (26).
  - Prietaisą kelkite ir transportuokite laikydami už rankenų (27).
- Elektriniams prietaisams transportuoti naudokite tik transportavimo įtaisus ir niekada nenaudokite apsauginių įtaisų.

## Priežiūra ir servisas

### Priežiūra ir valymas

- Prieš atliekant bet kokius elektrinio įrankio reguliavimo ar priežiūros darbus reikia ištraukti kištuką iš elektros tinklo lizdo.

Jei reikia pakeisti maitinimo laidą, dėl saugumo sumetimų tai turi būti atliekama Bosch įmonėje arba įgaliotose Bosch elektrinių įrankių remonto dirbtuvėse.

### Valymas

- Kad galėtumėte gerai ir saugiai dirbti, pasirūpinkite, kad elektrinis įrankis ir ventiliacinės angos būtų švarūs.

Po kiekvienos darbinės operacijos dulkes ir pjuvenas išpūskite suspaustu oru arba išvalykite teptuku.

### Triukšmo mažinimo priemonės

Priemonės, kurių ėmėsi gamintojas:

- Švelnus paleidimas
- Įrankis pateikiamas su pjūklo disku, specialiai suprojektuotu triukšmui mažinti

Priemonės, kurių turi imtis naudotojas:

- Montuoti ant stabilaus darbinio pagrindo, kad kuo mažiau vibruotų
- Naudoti pjūklo diskus su triukšmą mažinančiomis funkcijomis
- Reguliariai valyti pjūklo diską ir elektrinį įrankį

### Papildoma įranga

	Gaminio numeris
Kampinė atrama	1 609 B04 510

	Gaminio numeris
Stumiamasis strypelis	1 609 B06 410
Apsauginis skydas	1 609 B04 542
Lygiagrečioji atrama	1 609 B04 590
Darbo stalas GTA 560	3 601 M22 700

**"Optiline Wood"** šiems tipams:  
3 601 M42 000/... 030/... 070

Pjūklo diskas 216 x 30 mm, 22 dantų	2 608 838 410
Pjūklo diskas 216 x 30 mm, 34 dantų	2 608 838 409
Pjūklo diskas 216 x 30 mm, 54 dantų	2 608 838 411

**"Multi Material"** šiems tipams:  
3 601 M42 040

Pjūklo diskas 216 x 30 mm, 22 dantų 216 x 25,4 mm su mažinimo žiedu	2 608 644 569
--	---------------

**"Expert Wood"** šiems tipams:  
3 601 M42 0B0

Pjūklo diskas 216 x 25,4 mm, 60 dantų	2 608 642 995
---------------------------------------	---------------

### Klientų aptarnavimo skyrius ir konsultavimo tarnyba

Klientų aptarnavimo skyriuje gausite atsakymus į klausimus, susijusius su jūsų gaminio remontu, technine priežiūra bei atsarginėmis dalimis. Detalios brėžinys ir informacijos apie atsargines dalis rasite interneto puslapyje:

**www.bosch-pt.com**

Bosch konsultavimo tarnybos specialistai mielai pakonsultuos Jus apie gaminius ir jų papildomą įrangą.

leškant informacijos ir užsakant atsargines dalis prašome būtinai nurodyti dešimtženklį gaminio numerį, esantį firminėje lentelėje.

### Lietuva

Bosch įrankių servisas  
Informacijos tarnyba: (037) 713350  
Įrankių remontas: (037) 713352  
Faksas: (037) 713354  
El. paštas: service-pt@lv.bosch.com

### Šalinimas

Elektrinis įrankis, papildoma įranga ir pakuotė yra pagaminti iš medžiagų, tinkančių antriniams perdirbimui, ir vėliau privalo būti atitinkamai perdirbti.



Nemeskite elektrinių įrankių į buitinių atliekų konteinerius!

### Tik ES šalims:

Pagal Europos direktyvą 2012/19/ES dėl elektros ir elektroninės įrangos atliekų ir šios direktyvos perkėlimo į nacionalinę teisę aktus, naudoti nebetinkami elektriniai įrankiai turi būti surenkami atskirai ir perdirbami aplinkai nekenksmingu būdu.

## 한국어

### 안전 수칙

#### 전동공구 일반 안전 수칙

**⚠ 경고** 본 전동공구와 함께 제공된 모든 안전경고, 지시사항, 그림 및 사양을 숙지하십시오. 다음의 지시 사항을 준수하지 않으면 감전, 화재, 또는 심각한 부상을 초래할 수 있습니다.

**앞으로 참고할 수 있도록 이 안전수칙과 사용 설명서를 잘 보관하십시오.**

다음에서 사용되는 "전동공구"라는 개념은 전원에 연결하여 사용하는 (전선이 있는) 전동 기기나 배터리를 사용하는 (전선이 없는) 전동 기기를 의미합니다.

#### 작업장 안전

- ▶ **작업장을 항상 깨끗이 하고 조명을 밝게 하십시오.** 작업장 환경이 어수선하거나 어두우면 사고를 초래할 수 있습니다.
- ▶ **가연성 유체, 가스 또는 분진이 있어 폭발 위험이 있는 환경에서 전동공구를 사용하지 마십시오.** 전동공구는 분진이나 증기에 점화하는 스파크를 일으킬 수 있습니다.
- ▶ **전동공구를 사용할 때 구경꾼이나 어린이 혹은 다른 사람이 작업장에 접근하지 못하게 하십시오.** 다른 사람이 주의를 산만하게 하면 기기에 대한 통제력을 잃기 쉽습니다.

#### 전기에 관한 안전

- ▶ **전동공구의 전원 플러그가 전원 콘센트에 잘 맞아야 합니다.** 플러그를 절대 변경시켜서는 안 됩니다. (접지된) 전동공구를 사용할 때 어댑터 플러그를 사용하지 마십시오. 변형되지 않은 플러그와 잘 맞는 콘센트를 사용하면 감전의 위험을 줄일 수 있습니다.
- ▶ **파이프 관, 라디에이터, 레인지, 냉장고와 같은 접지 표면에 몸이 닿지 않도록 하십시오.** 몸에 닿을 경우 감전될 위험이 높습니다.
- ▶ **전동공구를 비에 맞지 않게 하고 습기 있는 곳에 두지 마십시오.** 전동공구에 물이 들어가면 감전될 위험이 높습니다.
- ▶ **전원 코드를 잘못 사용하는 일이 없도록 하십시오.** 전원 코드를 잡고 전동공구를 운반해서는 안 되며, 콘센트에서 전원 플러그를 뽑을 때 전원 코드를 잡아 당겨서는 절대로 안 됩니다. 전원 코드가 열과 오일에 접촉하는 것을 피하고, 날카로운 모서리나 기기의 가동 부위에 닿지 않도록 주의 하십시오. 손상되거나 영긴 전원 코드는 감전을 유발할 수 있습니다.
- ▶ **실외에서 전동공구로 작업할 때는 실외용으로 적당한 연장 전원 코드만을 사용하십시오.** 실외용

연장 전원 코드를 사용하면 감전의 위험을 줄일 수 있습니다.

- ▶ **전동공구를 습기 찬 곳에서 사용해야 할 경우에는 누전 차단기를 사용하십시오.** 누전 차단기를 사용하면 감전 위험을 줄일 수 있습니다.

#### 사용자 안전

- ▶ **신중하게 작업하며, 전동공구를 사용할 때 경솔하게 행동하지 마십시오.** 피로한 상태이거나 약물 복용 및 음주한 후에는 전동공구를 사용하지 마십시오. 전동공구를 사용할 때 잠시라도 주의가 산만해지면 충상을 입을 수 있습니다.
- ▶ **작업자 안전을 위한 장치를 사용하십시오.** 항상 보안경을 착용하십시오. 전동공구의 종류와 사용에 따라 먼지 보호 마스크, 미끄러지지 않는 안전화, 안전모 또는 귀마개 등의 안전한 복장을 하면 상해의 위험을 줄일 수 있습니다.
- ▶ **실수로 기기가 작동되지 않도록 주의하십시오.** 전동공구를 전원에 연결하거나 배터리를 끼우기 전에, 혹은 기기를 들거나 운반하기 전에, 전원 스위치가 꺼져 있는지 다시 확인하십시오. 전동공구를 운반할 때 전원 스위치에 손가락을 대거나 전원 스위치가 켜진 상태에서 전원을 연결하면 사고 위험이 높습니다.
- ▶ **전동공구를 사용하기 전에 조절하는 톨이나 키등을 빼 놓으십시오.** 회전하는 부위에 있는 톨이나 키로 인해 상처를 입을 수 있습니다.
- ▶ **자신을 과신하지 마십시오.** 불안정한 자세를 피하고 항상 평형을 이룬 상태로 작업하십시오. 안정된 자세와 평형한 상태로 작업해야만이 의외의 상황에서도 전동공구를 안전하게 사용할 수 있습니다.
- ▶ **알맞은 작업복을 입으십시오.** 헐렁한 복장을 하거나 장신구를 착용하지 마십시오. 머리카락이 가동하는 기기 부위에 가까이 닿지 않도록 주의 하십시오. 헐렁한 복장, 장신구 혹은 긴 머리는 가동 부위에 말려 사고를 초래할 수 있습니다.
- ▶ **분진 추출장치나 수거장치의 조립이 가능한 경우, 이 장치가 연결되어 있는지, 제대로 작동이 되는지 확인하십시오.** 이러한 분진 추출장치를 사용하면 분진으로 인한 사고 위험을 줄일 수 있습니다.
- ▶ **톨을 자주 사용한다고 해서 안주하는 일이 없게 하고 공구의 안전 수칙을 무시하지 않도록 하십시오.** 부주의하게 취급하여 순간적으로 심각한 부상을 입을 수 있습니다.

#### 전동공구의 올바른 사용과 취급

- ▶ **기기를 과부하 상태에서 사용하지 마십시오.** 작업할 때 이에 적당한 전동공구를 사용하십시오. 알맞은 전동공구를 사용하면 지정된 성능 한도 내에서 더 효율적으로 안전하게 작업할 수 있습니다.
- ▶ **전원 스위치가 고장 난 전동공구를 사용하지 마십시오.** 전원 스위치가 작동되지 않는 전동공구는 위험하므로, 반드시 수리를 해야 합니다.
- ▶ **전동공구를 조정하거나 액세서리 부품 교환 혹은 공구를 보관할 때, 항상 전원 콘센트에서 플러그**

를 미리 빼어 놓거나 배터리를 분리하십시오. 이러한 조치는 실수로 전동공구가 작동하게 되는 것을 예방합니다.

- ▶ 사용하지 않는 전동공구는 어린이 손이 닿지 않는 곳에 보관하고, 전동공구 사용에 익숙지 않거나 이 사용 설명서를 읽지 않은 사람은 기기를 사용해서는 안됩니다. 경험이 없는 사람이 전동공구를 사용하면 위험합니다.
- ▶ 전동공구 및 액세서리를 조심스럽게 관리하십시오. 가동 부위가 하자 없이 정상적인 기능을 하는지, 걸리는 부위가 있는지, 혹은 전동공구의 기능에 중요한 부품이 손상되지 않았는지 확인하십시오. 손상된 기기의 부품은 전동공구를 다시 사용하기 전에 반드시 수리를 맡기십시오. 제대로 관리하지 않은 전동공구의 경우 많은 사고를 유발합니다.
- ▶ 절단 공구를 날카롭고 깨끗하게 관리하십시오. 날카로운 절단면이 있고 잘 관리된 절단공구는 걸리는 경우가 드물고 조절하기도 쉽습니다.
- ▶ 전동공구, 액세서리, 장착하는 공구 등을 사용할 때, 이 지시 사항과 특별히 기종 별로 나와있는 사용 방법을 준수하십시오. 이때 작업 조건과 실시하려는 작업 내용을 고려하십시오. 원래 사용 분야가 아닌 다른 작업에 전동공구를 사용할 경우 위험한 상황을 초래할 수 있습니다.
- ▶ 손잡이 및 잡는 면을 건조하게 유지하고, 오일 및 그리스가 묻어 있지 않도록 깨끗하게 하십시오. 손잡이 또는 잡는 면이 미끄러우면 예상치 못한 상황에서 안전한 취급 및 제어가 어려워집니다.

**서비스**

- ▶ 전동공구 수리는 반드시 전문 인력에게 맡기고, 수리 정비 시 보쉬 순정 부품만을 사용하십시오. 그렇게 함으로써 기기의 안전성을 오래 유지할 수 있습니다.

**테이블쏘 안전 사용 지침**


**가드 관련 경고사항**

- ▶ 가드를 제자리에 설치하십시오. 가드는 올바른 방향으로 설치해야 합니다. 고정되지 않거나, 손상되었거나, 정상적으로 작동하지 않는 가드는 수리하거나 교체해야 합니다.
- ▶ 절단 작업을 할 때마다 톱날 가드와 원형톱 분할날을 사용하십시오. 톱날이 가공물을 완전히 절단하는 작업에서는 가드와 다른 안전 장치가 부상 위험을 줄여줍니다.
- ▶ 가드와 원형톱 분할날 및/또는 킥백 방지용 장치 없이 진행하는 작업(예: 반턱가공)을 완료하면 가드 시스템을 바로 다시 장착하십시오. 가드와 원형톱 분할날을 이용하면 부상 위험을 줄일 수 있습니다.
- ▶ 톱날이 가드, 원형톱 분할날, 가공물에 닿지 않은 상태에서 전원을 켜야 합니다. 톱날이 가드, 원형톱 분할날, 가공물에 닿으면 위험한 상황이 발생할 수 있습니다.
- ▶ 본 지침의 설명을 참조하여 원형톱 분할날을 조정하십시오. 배치, 위치, 경력이 잘못되면 원형톱

분할날의 킥백(kickback) 방지 효과가 줄어들 수 있습니다.

- ▶ 원형톱 분할날을 가지고 작업할 경우 가공물에 잘 맞물리게 하십시오. 절단하는 가공물이 너무 짧아서 원형톱 분할날에 제대로 맞물리지 않으면 원형톱 분할날이 제대로 작동하지 못합니다. 이러한 조건에서는 원형톱 분할날로 킥백 현상을 방지할 수 없습니다.
- ▶ 원형톱 분할날에 맞는 톱날을 사용하십시오. 원형톱 분할날이 제대로 작동하려면 톱날의 직경이 원형톱 분할날의 직경과 같아야 하고, 톱날이 원형톱 분할날보다 얇아야 하며, 톱날의 절단 쪽이 원형톱 분할날의 두께보다 커야 합니다.

**절단 작업 관련 경고사항**

- ▶  **위험: 손가락이나 손이 톱날 근처에 있지 않도록 하십시오.** 순간 집중하지 않거나 미끄러지면 손이 톱날에 닿으면서 심각한 부상을 입을 수 있습니다.
- ▶ 가공물을 톱날의 회전 반대 방향으로 밀어 넣으십시오. 테이블 위에서 톱날의 회전 방향으로 가공물을 밀어 넣으면 가공물과 손이 톱날로 끌려 들어갈 수 있습니다.
- ▶ 켜기 작업 시 가공물을 밀어 넣을 때는 마이터 게이지를 사용하면 안 되며, 마이터 게이지를 이용해 자르기 작업을 할 때는 립 펜스를 길이 제한 장치로 사용하면 안 됩니다. 립 펜스와 마이터 게이지를 동시에 이용해 가공물을 밀어 넣으면 톱날 끼임과 킥백 현상이 발생할 가능성이 커집니다.
- ▶ 켜기 작업을 할 때는 펜스와 톱날 사이로 가공물을 밀어 넣어야 합니다. 펜스와 톱날의 간격이 150 mm 미만이면 푸시 스틱을 사용하고, 50 mm 미만이면 푸시 블록을 사용하십시오. “작업 보조” 장치를 이용하여 손과 톱날 사이의 안전 거리를 유지하십시오.
- ▶ 제조업체에서 제공하거나 지침에 따라 제작된 푸시 스틱만 사용하십시오. 푸시 스틱을 이용하면 톱날과 손 사이의 거리를 충분히 유지할 수 있습니다.
- ▶ 손상되거나 절단된 푸시 스틱은 사용하지 마십시오. 손상된 푸시 스틱을 이용하면 손이 미끄러지면서 톱날에 닿을 수 있습니다.
- ▶ “손으로만” 작업하지 마십시오. 가공물을 배치하거나 밀어 넣는 방향을 잡을 때 립 펜스나 마이터 게이지를 사용해야 합니다. “손으로만” 작업한다는 것은 립 펜스나 마이터 게이지 대신 손으로 가공물을 지탱하거나 밀어 넣는 것을 말합니다. 손으로 직접 가공물을 조절하면서 톱질을 하면 어긋나거나, 끼임 또는 킥백 현상이 발생할 수 있습니다.
- ▶ 회전하는 톱날이나 그 주변으로 손을 내밀어서는 안 됩니다. 가공물을 손으로 잡으려고 하면 회전하는 톱날에 손이 닿을 수 있습니다.
- ▶ 길거나 넓은 가공물이 수평 상태를 유지하게 하려면 테이블의 뒷부분이나 측면에서 보조 가공물 지지대를 사용하십시오. 길거나 넓은 가공물은 테이블의 가장자리에서 회전하면서 제어를 어렵

게 하고, 톱날 끼임, 킥백 현상을 일으키는 경우가 많습니다.

- ▶ **일정한 속도로 가공물을 밀어 넣으십시오.** 가공물을 구부리거나 뒤집지 마십시오. 중간에 걸리면 공구를 즉시 끄고, 전원을 차단한 다음, 걸린 부분을 제거하십시오. 톱날에 가공물이 걸리면 킥백 현상이 발생하거나 모터가 정지할 수 있습니다.
- ▶ **톱날이 회전하는 중에는 잘린 가공물의 조각을 제거하지 마십시오.** 펜스와 톱날 가드 사이에 재료가 끼이면서 손가락이 톱날에 닿을 수 있습니다. 테이블쏘를 끄고 톱날이 정지한 다음에 걸린 재료를 제거하십시오.
- ▶ **2 mm 미만의 가공물을 켜는 작업을 할 때는 테이블 위에 보조 펜스를 설치하십시오.** 두께가 얇은 가공물은 립 펜스 아래에 끼여 킥백 현상이 발생할 수 있습니다.

#### 킥백 현상의 원인 및 관련 경고사항

킥백은 톱날에서 가공물 끼임 또는 걸림이 발생하거나, 톱날과 평행하지 않은 방향으로 가공물이 절단되거나, 가공물의 일부가 톱날과 립 펜스 또는 다른 고정된 물체 사이에 끼일 때 가공물이 갑자기 튀어나가는 현상입니다.

대부분의 경우 가공물이 톱날의 뒷부분에 의해 들어올려지면서 작업자 쪽으로 튀어나옵니다.

킥백 현상은 톱을 잘못 사용하거나 잘못된 조작 절차 또는 조건으로 인해 발생하며 아래와 같은 방법으로 예방할 수 있습니다.

- ▶ **톱날 바로 뒤에 서지 마십시오. 항상 톱날 펜스와 같은 선상에 있어야 합니다.** 킥백 현상이 발생할 경우 톱날의 바로 앞이나 톱날과 같은 선상에 있는 사람에게 가공물이 매우 빠르게 날아갈 수 있습니다.
- ▶ **가공물을 당기거나 지지하기 위해 톱날 위나 뒤쪽으로 손을 뻗지 마십시오.** 톱날에 손이 닿거나 킥백 현상 때문에 손가락이 톱날로 빨려 들어갈 수 있습니다.
- ▶ **회전하는 톱날로 절단 중인 가공물을 잡아서 누르지 마십시오.** 톱날로 절단 중인 가공물을 누르면 끼임 또는 킥백 현상이 발생할 수 있습니다.
- ▶ **펜스를 톱날과 평행하게 설치하십시오.** 펜스가 톱날과 평행하지 않으면 톱날에 가공물이 끼면서 킥백 현상이 발생할 수 있습니다.
- ▶ **반력가공 등의 비관통 절단 작업 시에는 페더보드를 이용해 가공물의 방향을 잡으십시오.** 페더보드를 이용하면 킥백 현상이 발생해도 가공물의 움직임을 제어할 수 있습니다.
- ▶ **큰 패널은 받침대로 받침중으로써 톱날이 끼일 위험 및 반동 위험을 최소화하여 줄이십시오.** 패널이 너무 크면 무게 때문에 아래로 처질 수 있습니다. 받침대는 테이블 밖으로 나온 부분 전체를 고르게 지지해야 합니다.
- ▶ **뒤틀리거나, 울퉁불퉁하거나, 휘거나, 가장자리가 일직선이 아닌 가공물을 절단할 때는 마이터 게이지 또는 펜스를 이용해 특히 주의하면서 가공물의 방향을 잡으십시오.** 휘거나, 울퉁불퉁하거나, 뒤틀린 가공물은 안전적이지 않기 때문에

잘린 자국이 톱날과 평행하지 않거나 끼임 및 킥백 현상이 발생할 수 있습니다.

- ▶ **2개 이상의 가공물을 수직 또는 수평으로 중첩하여 자르기 작업을 하지 마십시오.** 톱날이 1개 이상의 가공물을 들어 올리면서 킥백 현상이 발생할 수 있습니다.
- ▶ **가공물에 톱날이 들어간 상태에서 톱을 다시 작동시킬 때는 톱날의 중심을 절단 자국에 맞춰서 톱니가 가공물에 걸리지 않게 하십시오.** 톱날이 고착되면 톱이 다시 작동할 때 가공물이 들어올려지면서 킥백 현상이 발생할 수 있습니다.
- ▶ **톱날을 항상 깨끗하고 날카로운 상태로 유지하고 충분한 세트를 준비하십시오.** 톱날이나 금이 가거나 깨진 톱날은 절대 사용하지 마십시오. 톱날을 날카롭고 제대로 설치된 상태에서 사용하면 끼임, 멈춤, 킥백 현상을 최소화할 수 있습니다.

#### 테이블쏘 작동 관련 경고사항

- ▶ **테이블 인서트를 제거하거나, 톱날을 교체하거나, 원형톱 분할날 또는 톱날 가드를 조정할 때, 그리고 테이블쏘를 사용하지 않을 때는 전원을 끄고 전원 코드를 뽑으십시오.** 사전 예방을 통해 사고를 최소화할 수 있습니다.
- ▶ **테이블쏘를 방치된 상태에서 작동하지 마십시오.** 테이블쏘를 끄고 기계가 완전히 정지할 때까지 옆에서 지켜보아야 합니다. 테이블쏘가 방치된 상태에서 작동하면 제어할 수 없는 위험이 발생할 수 있습니다.
- ▶ **테이블쏘는 조명이 잘 들어오고 작업자가 올바른 자세를 잡을 수 있는 평평한 장소에 설치하십시오.** 가공물을 손쉽게 다룰 수 있을 정도의 여유 공간이 있어야 합니다. 너무 비좁거나, 어둡거나, 평평하지 않거나, 미끄러운 장소에서는 사고가 발생할 수 있습니다.
- ▶ **톱날 아래와 톱밥 수집 장치에서 톱밥을 수시로 청소하십시오.** 톱밥이 쌓이면 가연성이 높아져 자연 발화가 발생할 수 있습니다.
- ▶ **테이블쏘는 단단하게 고정해야 합니다.** 제대로 고정하지 않은 테이블쏘는 움직이거나 쓰러질 수 있습니다.
- ▶ **테이블쏘를 켜기 전에 테이블에서 공구, 나무 조각 등을 치우십시오.** 작업에 집중하지 못하거나 영킹 현상이 발생하면 위험할 수 있습니다.
- ▶ **항상 주축 구멍의 크기와 모양(다이아몬드형 또는 원형)이 맞는 톱날을 사용하십시오.** 톱날이 장착된 장비와 맞지 않으면 중심을 벗어난 상태로 작동되어 제어가 어려울 수 있습니다.
- ▶ **손상되거나 올바르게 작동하는 톱날 장착용 제품(예: 플랜지, 톱날 워셔, 볼트, 너트)을 사용해서는 안 됩니다.** 톱날에 맞는 장착 제품을 사용해야 안전하고 최적화된 작업을 할 수 있습니다.
- ▶ **테이블쏘 위에 올라서거나 테이블쏘를 발판으로 사용하지 마십시오.** 테이블쏘가 쓰러지거나 톱날에 신체가 닿으면 심각한 부상을 입을 수 있습니다.
- ▶ **톱날은 올바른 방향으로 회전하도록 설치해야 합니다.** 테이블쏘 위에서 회전 슛돌, 와이어 브러시, 연삭 휠을 사용하지 마십시오. 톱날을 잘못 설치



하거나 액세서리를 잘못 사용하면 심각한 부상을 입을 수 있습니다.

### 추가 안전 경고사항

- ▶ 톱날을 조립할 때 보호 장갑을 착용하십시오. 부상을 입을 수 있습니다.
- ▶ 고속강(HSS)으로 된 톱날은 사용하지 마십시오. 이런 톱날은 쉽게 부서질 수 있습니다.
- ▶ 전동공구를 작동할 때 항상 테이블 익스텐션을 사용해야 합니다. 손상된 테이블 익스텐션은 교환해 주십시오. 하자가 있는 테이블 익스텐션을 사용하지 않으면 톱날에 상처를 입을 수 있습니다.
- ▶ 작업장을 청결하게 유지하십시오. 자재가 혼합되면 특히 위험합니다. 경합금 분진은 연소 또는 폭발을 일으킬 수 있습니다.
- ▶ 가공하고자 하는 소재에 알맞는 톱날을 선택하십시오.
- ▶ 이 사용 설명서 및 전동공구에 나와있는 특성 자료에 부합하며 EN 847-1 인증 표시가 있는 톱날만 사용하십시오.
- ▶ 본 전동공구의 제조사가 추천하는 작업 소재에 적당한 톱날만 사용하십시오.
- ▶ 톱날이 작동되는 상태에서만 작업물을 톱날에 대십시오. 그렇게 하지 않으면 톱날이 작업물에 걸려 반동이 생길 위험이 있습니다.

### 기호

다음에 나와있는 기호는 귀하의 전동공구를 사용하는 데 중요할 수 있습니다. 그러므로 기호와 그 의미를 잘 기억해 두십시오. 기호를 제대로 이해하면 전동공구를 더욱 쉽고 안전하게 사용할 수 있습니다.

#### 기호와 설명



전동공구가 작동하는 동안 손을 톱날 쪽으로 두지 마십시오. 톱날에 닿게 되면 상해 위험이 있습니다.



분진 마스크를 착용하십시오.



귀마개를 착용하십시오. 소음으로 인해 청각을 상실할 수 있습니다.

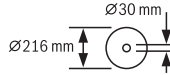


보안경을 착용하십시오.

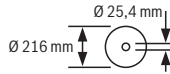
3 601 M42 000  
3 601 M42 030

#### 기호와 설명

3 601 M42 070  
3 601 M42 040

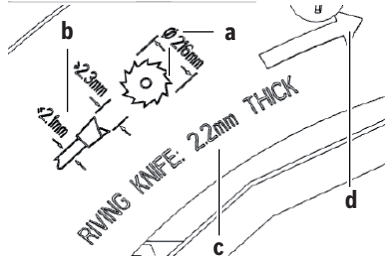


3 601 M42 0B0



톱날의 치수를 확인하십시오. 구멍의 직경은 톱스핀들에 정확히 맞아야 합니다. 리덕션 링 사용해야 하는 경우, 리덕션 링의 치수가 톱날 두께와 구멍의 직경, 톱스핀들의 직경에 맞는지 확인하십시오. 톱날과 함께 공급되는 리덕션 링을 최대한 활용하십시오.

톱날 직경은 기호에 적혀 있는 내용과 일치해야 합니다.

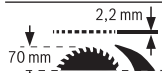


a 톱날 직경은 최대 216 mm까지 허용됩니다.

b 톱날을 교체할 때는 절단 폭이 2.3 mm 이상이어야 하고, 톱날 두께는 2.1 mm 이하가 되어야 함에 유의하십시오. 그렇지 않을 경우 톱날 판이 작업물 안에 끼이게 될 위험이 있습니다.

c 톱날 판(영어: RIVING KNIFE) 두께는 2.2 mm입니다.

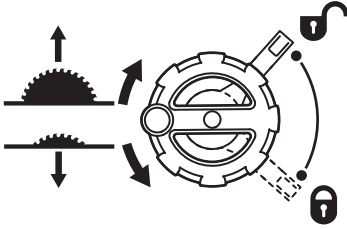
d 톱니의 절단 방향(톱날에 표시된 화살표 방향)은 반드시 톱날 판에 있는 화살표 방향과 일치해야 합니다.



톱날 판 두께는 2.2 mm입니다.

최대로 작업 가능한 작업물 높이는 70 mm입니다.

기호와 설명



좌측:

이는 회전 방향을 나타내는 것으로 크랭크를 내리고(운반 위치), 톱날을 올리게 됩니다(작업 위치).

우측:

톱날을 고정하고 수직 마이터 각도를 설정할 때(톱날이 움직임) 잠금 레버의 위치를 나타냅니다.



보호 등급 II의 전동공구는 이중 또는 보강 절연 처리되어 있습니다.



CE 마크를 통해 제조사는 해당 전동공구가 통용되는 유럽 지침을 준수함을 알립니다.

제품 및 성능 설명



모든 안전 수칙과 지침을 숙지하십시오. 다음의 안전 수칙과 지침을 준수하지 않으면 화재 위험이 있으며 감전 혹은 중상을 입을 수 있습니다.

안전 수칙과 지침서는 계속 보관하시기 바랍니다.

규정에 따른 사용

본 전동공구는 고정용으로 경목 및 연목, 파티클 보드와 파이버 보드를 직선으로 가로세로로 절단하는 데 적합합니다. 이때 수평 마이터 각도는 -30° ~ +30°까지, 수직 마이터 각도는 0° ~ 45°까지 가능합니다.

적합한 톱날을 사용하면 알루미늄 프로파일과 플라스틱을 절단할 수도 있습니다.

제품의 주요 명칭

제품의 주요 명칭에 표기되어 있는 번호는 기기 그림이 나와있는 면을 참고하십시오.

- (1) 평행 조절자에 대한 톱날 간격 눈금
- (2) 각도 스토퍼
- (3) 보호 커버
- (4) 톱날 판
- (5) 평행 조절자
- (6) 톱 테이블 연장장치
- (7) 각도 스토퍼 보관함
- (8) 조립용 구멍
- (9) 링 스페너(24 mm, 23 mm)
- (10) 육각키(5 mm)
- (11) 보호 커버 보관을 위한 홀더

- (12) 푸시 스틱
- (13) 톱 테이블 연장장치용 고정 레버
- (14) 핸드휠
- (15) 톱날을 올리고 내리는 손잡이
- (16) 전원 스위치의 안전캡
- (17) (수직) 45° 마이터 각도용 스토퍼
- (18) 수직 마이터 각도 조절용 잠금 레버
- (19) (수직) 마이터 각도용 눈금
- (20) (수직) 0° 마이터 각도용 스토퍼
- (21) 톱 테이블
- (22) 평행 조절자 고정력 조정 나사
- (23) 테이블 인서트
- (24) 톱날
- (25) 평행 조절자용 가이드 홈
- (26) 케이블 홀더
- (27) 운반용 손잡이
- (28) 각도 조절자용 가이드 홈
- (29) 공구 연동 어댑터
- (30) 톱 테이블의 평행 조절자용 V 가이드 홈
- (31) 바닥 패널
- (32) 바닥 그리드의 잠금 나사
- (33) 톱날 판 클램핑 레버
- (34) 톱날 판용 위치 조정 핀
- (35) 테이블 인서트의 잠금 나사
- (36) 보호 커버 클램핑 레버
- (37) 보호 커버 가이드 핀
- (38) 평행 조절자의 고정 레버
- (39) 평행 조절자의 V 가이드
- (40) 보조 평행 조절자
- (41) "보조 평행 조절자" 고정 세트
- (42) 각도 조절자의 가이드 레일
- (43) 아래쪽 톱날 커버
- (44) 아래쪽 톱날 커버 러그
- (45) 테이블 인서트를 들어올리기 위한 손잡이 구멍
- (46) 클램핑 너트
- (47) 스피들 잠금 레버
- (48) 고정 플랜지
- (49) 수용 플랜지
- (50) 톱 스피들
- (51) 각도 표시기(수직)
- (52) 다양한(수평) 마이터 각도를 위한 잠금 손잡이
- (53) 각도 스토퍼에 있는 각도 표시기
- (54) 확대경
- (55) 톱 테이블의 간격 표시기
- (56) ON 버튼
- (57) 표시창

- (58) 스토퍼 0° 설정용 십자형 볼트
- (59) (수직) 각도 표시기용 볼트
- (60) 스토퍼 45° 설정용 십자형 볼트
- (61) 톱날의 평행도 설정용 앞쪽 육각 구멍 볼트 (5 mm)
- (62) 톱날의 평행도 설정용 뒤쪽 육각 구멍 볼트 (5 mm)
- (63) 톱 테이블의 간격 표시기용 나사
- (64) 평행 조절자의 평행도 설정용 육각 구멍 볼트 (5 mm)
- (65) 평행 조절자의 간격 표시기용 나사
- (66) 테이블 인서트용 조정 나사
- (67) 푸시 스틱 보관함
- (68) 육각키 보관함
- (69) 링 스페너 보관함

**제품 사양**

테이블쏘		GTS 635-216	GTS 635-216
제품 번호		3 601 M42 000 3 601 M42 030 3 601 M42 070 3 601 M42 040	3 601 M42 080
소비 전력	W	1600	1600
정격 전압	V	220 - 240	220 - 240
주파수	Hz	50/60	50/60
무부하 속도	min <sup>-1</sup>	5500	5500
시동 전류 제한장치		●	●
EPTA-Procedure 01:2014에 따른 중량	kg	22	22
보호 등급		□/	□/
치수(탈착식 기기 부품 포함)			
너비 x 깊이 x 높이	mm	658x332x553	658x332x553
<b>적당한 톱날의 크기</b>			
톱날 직경	mm	216	216
톱날 두께	mm	1.5 - 2.1	1.5 - 2.1
최소 톱니 두께/톱니 세팅	mm	2.3	2.3
구멍 직경	mm	30	25.4

최대작업물 치수 (참조 „최대 작업물 치수“, 페이지 432)

**소음에 관한 정보**

**EN 62841-3-1** 표준에 따라 산출된 소음 배출량. 전동공구의 A급 소음레벨은 일반적으로 다음과 같습니다: 소음 수준 **94 dB(A)**; 소음 출력 수준 **103 dB(A)**. 오차 K = 3 dB.

**귀마개를 착용하십시오!**

본 지침에 제시된 소음 배출량은 표준 규격에서 지정한 절차에 따라 측정되었으며, 전동공구를 서로 비교할 때 활용할 수 있습니다. 배출된 소음을 임의로 평가할 때도 사용할 수 있습니다.

제시된 소음 배출량은 전동공구의 주된 용도를 나타냅니다. 전동공구를 다른 용도에 사용하거나 다른 공구 비트를 사용한 경우, 혹은 점검이 제대로 이뤄지지 않은 경우, 소음 배출량에 차이가 발생할 수 있습니다. 이로 인해 전 작업 시간에 걸친 소음 배출량이 현저히 증가할 수 있습니다.

소음 배출량을 정확하게 평가하기 위해서는 장치가 꺼져 있거나, 혹은 켜져 있더라도 실제로 작동하지 않은 시간을 고려해야 합니다. 이로 인해 전 작업 시

간에 걸친 소음 배출량이 현저히 감소될 수 있습니다.

**조립**

▶ 실수로 전동공구가 작동하지 않도록 주의하십시오. 조립을 하거나 전동공구에 모든 작업을 하기 전에 반드시 콘센트에서 전원 플러그를 빼 놓으십시오.

**공급 내역**

전동공구를 처음 사용하기 전에 먼저 아래에 열거된 부품이 모두 공급되었는지 확인해 보십시오:

- 톱날 (24) 및 톱날 판 (4) 이 장착된 테이블쏘
- 각도 스토퍼 (2)
- 평행 조절자 (5)
- 보조 평행 조절자 (40)
- "보조 평행 조절자" 고정 세트 (41) (고정 나사 2 개, 와셔 2개, 날개 너트 2개)

- 보호 커버 (3)
- 육각키 (10)
- 십자 스크류 드라이버 홈이 있는 링 스페너 (9)
- 푸시 스틱 (12)
- 테이블 인서트 (23)

**지침:** 축시 전동공구가 손상되지 않았는지 확인해 보십시오.  
전동공구를 계속 사용하기 전에 보호장치나 경미하게 손상된 부품이 아무 하자 없이 제대로 기능을 하는지 조심스럽게 확인해 보아야 합니다. 또한 가동 부위가 하자 없이 정상적인 기능을 하는지, 걸리는 부위가 없는지 혹은 부품이 손상되지 않았는지 확인하십시오. 기기를 제대로 작동하려면 모든 부품이 올바르게 조립되어 있어야 하고 모든 조건을 만족해야 합니다.  
손상된 보호장치나 부품은 지정 서비스 센터에 맡겨 수리하거나 교환하도록 해야 합니다.

### 각 부품 조립하기

- 모든 공급되는 부품을 조심스럽게 포장에서 꺼내십시오.
- 전동기와 함께 공급되는 액세서리에서 포장재를 빼십시오.
- 잠금 나사 (32) 를 링 스페너 (9) 의 끝 부위를 이용해 "자물쇠 열림" 방향으로 끝까지 돌려 바닥 그리드 (31) 를 여십시오(그림 a 참조).  
모터 블록 아래의 포장재를 제거하십시오.
- 하우징에 직접 고정되어 있는 부품: 푸시 스틱 (12), 링 스페너 (9), 육각키 (10), 평행 조절자 (5), 각도 스토퍼 (2), 공구 연동 어댑터 (29), 보조 평행 조절자 (40) 및 고정 세트 (41) 보호 커버 (3).
- 이 부품 중 필요한 부품이 있으면, 보관함에서 해당 부품을 조심스럽게 꺼내십시오.

### 톱날 판 위치 설정하기(그림 b1 - b2 참조)

**지침:** 필요한 경우 위치를 정렬하기 전에 조립하려는 모든 부품을 깨끗이 닦으십시오.

- 손잡이 (15) 를 톱날 (24) 이 톱 테이블 위로 최대한 나올 때까지 시계 방향으로 끝까지 돌리십시오.
- 클램핑 레버 (33) 를 푸십시오.
- 톱날 판 (4) 을 클램핑 레버 (33) 방향으로 밀어서 톱날 판이 위쪽으로 당겨질 수 있게 하십시오.
- 톱날 판을 맨 위쪽으로 당겨서 톱날 판이 톱날의 정중앙에 위치하게 하십시오.
- 양쪽의 핀 (34) 이 톱날 판의 아래쪽 구멍에 맞물리게 한 후, 클램핑 레버 (33) 를 다시 조이십시오.

### 테이블 인서트 조립하기(그림 c 참조)

- 테이블 인서트 (23) 를 톱날 판 (4) 위쪽 작업 표면 보호대쪽에 끼우십시오.
  - 잠금 나사 (35) 를 링 스페너 (9) 의 끝 부위를 이용해 "자물쇠 닫힘" 방향으로 끝까지 돌리십시오.
- 테이블 인서트 (23) 의 앞면은 가장자리가 일치되게 하거나 톱 테이블을 약간 아래쪽에 위치해야 하며, 뒷면은 가장자리가 일치되게 하거나 톱 테이블을 약간

위쪽에 위치해야 합니다 (참조 „테이블 인서트 레벨 설정하기(그림 N 참조)“, 페이지 433).

### 보호 커버 조립하기(그림 d1 - d2 참조)

**지침:** 보호 커버는 톱날 판이 정확하게 톱날 중앙 맨 위쪽에 위치할 경우에만 조립하십시오(그림 b2 참조). 톱날 판이 맨 아래쪽에 위치하고 있다면(출고 상태 또는 홈 톱 작업 위치), 보호 커버를 조립하지 마십시오(그림 b1 참조).

- 클램핑 레버 (36) 를 풀고, 보호 커버 (3) 를 홈더 (11) 로부터 빼내십시오.
  - 한 손으로는 보호 커버 (3) 의 톱날 보호 장치(위쪽 금속 레일)를 꼭 잡은 채, 다른 한 손으로 클램핑 레버 (36) 를 위쪽으로 향하게 하십시오.
  - 가이드 핀 (37) 을 뒤쪽으로 밀어서 톱날 판 (4) 홈 안으로 넣습니다.
  - 톱날 보호 장치(위쪽 금속 레일)가 톱 테이블 (21) 표면에 나란하게 위치할 때까지 보호 커버 (3) 를 아래쪽으로 끼우십시오.
  - 클램핑 레버 (36) 를 아래쪽으로 미십시오. 클램핑 레버가 확실히 맞물려 잠기는 느낌 및 소리가 나야 합니다. 아울러 보호 커버 (3) 는 안전하게 고정되어 장착된 상태라야 합니다.
- ▶ 사용하기 전 항상 보호 커버가 이상 없이 움직이는지 확인하십시오. 만약 보호 커버의 움직임이 자유롭지 못하고, 곧바로 닫혀지지 않는다면, 전동공구를 사용하지 마십시오.

### 평행 조절자 조립하기(그림 e 참조)

평행 조절자 (5) 는 톱날의 좌측 또는 우측에 위치할 수 있습니다.

- 평행 조절자 (5) 의 고정 레버 (38) 를 푸십시오. 이렇게 하면 V 가이드 (39) 에 가해지는 힘이 제거됩니다.
- 먼저 평행 조절자를 V 가이드와 함께 톱 테이블의 가이드 홈 (30) 에 끼우십시오. 그리고 나서 평행 조절자를 톱 테이블의 앞쪽 가이드 홈 (25) 에 위치시키십시오.

평행 조절자는 이제 원하는 대로 이동시킬 수 있습니다.

- 평행 조절자를 고정하려면 고정 레버 (38) 를 다시 아래쪽으로 누르십시오.

### 보조 평행 조절자 조립하기(그림 f 참조)

폭이 좁은 작업물을 톱으로 절단하고, 수직 마이터 각도로 톱 작업하려면, 반드시 보조 평행 조절자 (40) 를 평행 조절자 (5) 에 추가로 장착해야 합니다.

보조 평행 조절자는 필요에 따라 평행 조절자 (5) 의 좌측 또는 우측에 조립할 수 있습니다.

조립하려면 "보조 평행 조절자" 고정 세트 (41) (고정 나사 2개, 와셔 2개, 날개 너트 2개)를 사용하십시오.

- 평행 조절자 (5) 의 측면 홈에 고정 나사를 밀어 넣으십시오.
- 이때 나사 헤드는 보조 평행 조절자의 가이드 역할을 합니다.

- 보조 평행 조절자 (40) 는 고정 나사의 헤드 위쪽으로 밀어 넣습니다.
- 와셔를 고정 나사에 설치하고 날개 너트를 이용해 나사를 조이십시오.

#### 각도 스토퍼 조립하기(그림 g 참조)

- 각도 조절자 (2) 의 레일 (42) 을 톱 테이블의 해당 가이드 홈 (28) 중 한 곳에 끼우십시오.

#### 고정식 혹은 이동식 조립

- ▶ **안전한 작업을 하려면 전동공구를 사용하기 전에 먼저 작업대 처럼 안정적이고 평평한 작업면 위에 조립해야 합니다.**

#### 작업대에 조립하기(그림 h 참조)

- 전동공구를 적당한 고정 볼트를 사용하여 작업대에 고정하십시오. 이때 구멍 (8) 을 사용하십시오.

#### 보쉬 절단기 스탠드에 조립하기(그림 i 참조)

보쉬의 절단기 스탠드(예: **GTA 560**)를 사용하면 높이 조절이 가능한 발이 있어 전동공구를 각종 바닥면에 안정된 상태로 세울 수 있습니다.

- ▶ **절단기 스탠드에 첨부되어 있는 모든 경고 사항과 사용 설명서를 자세히 읽고 지켜야 합니다.** 경고 사항과 사용 설명서를 준수하지 않으면 화재 위험이 있으며 감전 혹은 중상을 입을 수 있습니다.

- ▶ **전동공구를 조립하기 전에 절단기 스탠드를 제대로 세워야 합니다.** 절단기 스탠드를 올바르게 세워야 쓰러질 위험이 줄어듭니다.

- 전동공구를 운반 시의 위치로 절단기 스탠드 위에 조립하십시오.

#### 분진 및 톱밥 추출장치

납 성분을 포함한 페인트나 몇몇 나무 종류, 또는 광물 성분 그리고 철과 같은 재료의 분진은 건강을 해칠 수 있습니다. 이 분진을 만지거나 호흡할 경우, 사용자나 주변 사람들이 알레르기 반응이나 호흡기 장애를 일으킬 수 있습니다.

떡갈나무나 너도밤나무와 같은 특정한 분진은 암을 유발시키며, 특히 목재 처리용으로 사용되는 부가원료 (크로마트, 목재 보호제)와 혼합되면 암을 유발시키게 됩니다. 석면 성분을 포함한 재료는 전문가만 작업할 수 있습니다.

- 가능하면 작업을 소재에 적당한 분진 추출장치를 사용하십시오.
- 작업장의 통풍이 잘 되도록 하십시오.
- 필터등급 P2가 장착된 호흡 마스크를 사용하십시오.

작업용 재료에 관해 국가가 지정한 규정을 고려하십시오.

분진 및 톱밥 추출장치가 분진, 톱밥 혹은 작업물의 파편으로 막힐 수 있습니다.

- 이러한 경우 전동공구의 스위치를 끄고 전원 콘센트에서 플러그를 빼십시오.
- 톱날이 완전히 정지할 때까지 기다리십시오.
- 막히게 된 원인을 찾아 해결하십시오.

- ▶ **작업장에 분진이 쌓이지 않도록 하십시오.** 분진이 쉽게 발화할 수 있습니다.

- ▶ **알루미늄 소재 톱 작업 시 화재를 방지하려면, 하부 톱날 커버의 내용물을 비우고, 톱밥 추출장치를 사용하지 마십시오.**

#### 아래쪽 톱날 커버 청소하기(그림 j 참조)

작업물의 부스러기와 큰 톱밥을 제거하기 위해 아래쪽 톱날 커버 (43) 를 열 수 있습니다.

- 이러한 경우 전동공구의 스위치를 끄고 전원 콘센트에서 플러그를 빼십시오.
- 톱날이 완전히 정지할 때까지 기다리십시오.
- 전동공구를 측면으로 기울이십시오.
- 바닥 그리드 (31) 를 푸십시오(그림 a 참조).
- 아래쪽 톱날 커버의 러그 (44) 를 서로 반대 방향으로 약간 당긴 후 아래쪽 톱날 커버 (43) 를 여십시오.
- 작업물의 부스러기와 톱밥을 제거하십시오.
- 아래쪽 톱날 커버 (43) 를 다시 닫아 러그 (44) 가 맞물려 잠기게 하십시오.
- 바닥 그리드 (31) 를 닫으십시오.
- 전동공구를 작업 위치로 둡니다.

#### 외부 분진 처리(그림 k 참조)

- 적합한 흡입 호스를 공구 연동 어댑터 (29) 에 끼우십시오.

진공 청소기는 작업하는 소재에 적당한 것이어야 합니다.

특히 건강에 유해한 발암성 혹은 건조한 분진을 처리해야 할 경우에는 특수한 청소기를 사용해야 합니다.

#### 톱날 교환하기(그림 l1 - l4 참조)

- ▶ **전동공구를 보수 정비하기 전에 반드시 콘센트에서 전원 플러그를 빼십시오.**

- ▶ **톱날을 조립할 때 보호 장갑을 착용하십시오.** 부상을 입을 수 있습니다.

- ▶ **톱날에 허용되는 속도가 전동공구의 최고 무부하 속도보다 높은 톱날만 사용해야 합니다.**

- ▶ **이 사용 설명서 및 전동공구에 나와있는 특성 자료에 부합하며 EN 847-1 인증 표시가 있는 톱날만 사용하십시오.**

- ▶ **본 전동공구는 제조사가 권장하는 톱날 및 작업에 적합한 자재만 사용하십시오.** 이를 통해 톱니 끝 부분의 과열 현상 및 작업할 플라스틱 자재가 녹아내리는 현상을 방지할 수 있습니다.

- ▶ **고속강(HSS)으로 된 톱날은 사용하지 마십시오.** 이런 톱날은 쉽게 부러질 수 있습니다.

#### 톱날 탈착하기

- 클램핑 레버 (36) 를 풀고, 보호 커버 (3) 를 톱날 판 (4) 의 홈으로부터 당기십시오.

- 잠금 나사 (35) 를 링 스페너 (9) 의 끝 부위를 이용해 "자물쇠 열림" 방향으로 끝까지 돌린 후 테이블 인서트 (23) 를 작업 표면 보호대에서 들어 올리십시오. 쉽게 들어 올릴 수 있도록 손잡이 구멍 (45) 이 있습니다.

- 손잡이 (15) 를 톱날 (24) 이 톱 테이블 위로 최대한 나올 때까지 끝까지 돌리십시오.
- 클램핑 너트 (46) 를 링 스페너 (9) 를 사용해서 돌리고, 이와 동시에 스팀들 잠금 레버 (47) 가 맞물려 잠길 때까지 당기십시오.
- 스팀들 잠금 레버를 당긴 상태에서 클램핑 너트를 시계 반대방향으로 돌려 풀어 줍니다.
- 고정 플랜지 (48) 를 분리하십시오.
- 톱날 (24) 을 분리하십시오.

### 톱날 장착하기

필요에 따라, 장착하기 전에 조립하려는 모든 부품을 깨끗이 닦으십시오.

- 톱 스팀들 (50) 의 고정 플랜지 (49) 에 새 톱날을 끼우십시오.

**지침:** 너무 작은 톱날을 사용하지 마십시오. 톱날과 톱날 판 사이의 반경 방향 틈새는 최대 3 - 8 mm여야 합니다.

▶ **톱날을 끼울 때 톱니의 절단 방향(톱날에 표시된 화살표 방향)이 톱날 판에 나와 있는 화살표 방향과 일치하도록 유의하십시오!**

- 고정 플랜지 (48) 및 육클램핑 너트 (46) 를 끼우십시오.
- 클램핑 너트 (46) 를 링 스페너 (9) 를 사용해서 돌리고, 이와 동시에 스팀들 잠금 레버 (47) 가 맞물려 잠길 때까지 당기십시오.
- 클램핑 너트를 시계 방향으로 조이십시오.
- 테이블 인서트 (23) 를 톱날 판 (4) 위쪽 작업 표면 보호대쪽에 끼우십시오. 잠금 나사 (35) 를 링 스페너 (9) 의 끝 부위를 이용해 "자물쇠 닫힘" 방향으로 끝까지 돌리십시오.
- 보호 커버 (3) 를 다시 조립하십시오 (참조 „보호 커버 조립하기(그림 d1 - d2 참조)“, 페이지 428).

## 작동

- ▶ **전동공구를 보수 정비하기 전에 반드시 콘센트에서 전원 플러그를 빼십시오.**

### 톱날의 운반 및 작동 치

#### 운반 시 위치

- 톱날 커버 (3) 를 제거하려면, 테이블 인서트 (23) 를 제거한 후 톱날 판 (4) 을 맨 아래쪽에 위치시키십시오. 테이블 인서트 (23) 를 다시 끼우십시오.
- 손잡이 (15) 를 톱날 (24) 의 톱니가 톱 테이블 (21) 의 아래쪽에 있을 때까지 시계 반대방향으로 돌리십시오.
- 톱 테이블 연장장치 (6) 를 안쪽으로 완전히 밀어 넣습니다.
- 고정 레버 (13) 를 아래쪽으로 미십시오. 이를 통해 톱 테이블 연장장치가 고정됩니다.

### 작업 위치

- 톱날 판 (4) 을 톱날 중앙 맨 위쪽으로 가져온 후, 테이블 인서트 (23) 를 끼우고 톱날 커버 (3) 를 조립하십시오.
- 톱날 (24) 의 위쪽 톱니가 작업물의 약 3 - 6 mm 위쪽에 위치할 때까지 손잡이 (15) 를 돌리십시오.

### 톱 테이블 연장하기

길고 무거운 작업물에 작업할 경우, 과도되지 않은 끝부분의 아래쪽을 받쳐 주어야 합니다.

#### 톱 테이블 연장장치(그림 A 참조)

톱 테이블 연장장치 (6) 는 톱 테이블 (21) 을 우측으로 늘려줍니다.

- 톱 테이블 연장장치용 고정 레버 (13) 를 완전히 위쪽으로 당기십시오.
- 원하는 길이에 맞춰 톱 테이블 연장장치 (6) 를 바깥쪽으로 당기십시오.
- 고정 레버 (13) 를 아래쪽으로 미십시오. 이를 통해 톱 테이블 연장장치가 고정됩니다.

### 수직 및 수평 마이터 각도 설정하기

정밀한 절단 작업을 하려면 전동공구를 집중적으로 사용하고 나서 그 기본 세팅 사항을 확인해 보고 필요에 따라 다시 설정해야 합니다.

#### 수직 마이터 각도 설정하기(톱날)(그림 B 참조)

수직 마이터 각도는 0° ~ 45° 범위에서 설정할 수 있습니다.

- 잠금 레버 (18) 를 시계 반대 방향으로 푸십시오.
- 지침:** 잠금 레버가 완전히 풀리게 되면 톱날이 충격으로 인해 약 30°에 해당하는 위치로 기울어집니다.
- 핸드휠 (14) 을 각도 표시기 (51) 에 원하는 수직 마이터 각도가 보일 때까지 연결부를 따라 당기거나 누르십시오.
- 핸드휠을 이 위치에서 꼭 잡고 잠금 레버 (18) 를 다시 조입니다.

**표준 각도인 0°와 45°를 신속하고 정확하게 설정하기 위해** 공장에서 설정된 스톱퍼((20), (17))가 있습니다.

#### 수평 마이터 각도 설정하기(각도 스톱퍼)(그림 C 참조)

**지침:** (길이가 긴 톱날 판) 테이블링 킷을 위해 해당 장비를 사용하십시오.

수평 마이터 각도는 30° (좌측) ~ 30° (우측) 범위에서 설정할 수 있습니다.

- 잠금 손잡이 (52) 가 조여져 있으면 이를 푸십시오.
- 각도 표시기 (53) 에 원하는 마이터 각도가 보일 때까지 각도 스톱퍼를 돌리십시오.
- 잠금 손잡이 (52) 를 다시 조이십시오.

### 평행 조절자 설정하기

평행 조절자 (5) 는 톱날의 좌측(흑색 눈금) 또는 우측(은색 눈금)에 위치할 수 있습니다. 확대경 (54) 에 있는 표시는 눈금 (1) 에 나와 있는 평행 조절자

에서 톱날까지의 설정된 간격을 나타냅니다.  
 평행 조절자를 톱날의 원하는 측면에 위치시키십시오  
 (참조 „평행 조절자 조립하기(그림 e 참조)“, 페이  
 지 428).

#### 톱 테이블을 분리하지 않은 상태에서 평행 조절자 설정하기

- 평행 조절자 (5) 의 고정 레버 (38) 를 푸십시오.  
 확대경 (54) 의 표시가 원하는 톱날까지의 간격  
 이 될 때까지 평행 조절자를 밀니다.  
 톱 테이블을 분리하지 않은 상태에서는 아래쪽  
 은색 눈금 (1) 표시가 적용됩니다.
- 고정하려면 고정 레버 (38) 를 다시 아래쪽으로  
 누르십시오.

#### 톱 테이블을 분리하지 않은 상태에서 평행 조절자 설정하기(그림 D 참조)

- 평행 조절자를 톱날의 오른쪽에 두십시오.  
 확대경 (54) 의 표시가 아래쪽 눈금에 29 cm가  
 보일 때까지 평행 조절자를 밀니다.  
 고정하려면 고정 레버 (38) 를 다시 아래쪽으로  
 누르십시오.
- 톱 테이블 연장장치용 고정 레버 (13) 를 완전히  
 위쪽으로 당기십시오.
- 톱 테이블 연장장치 (6) 를 바깥쪽으로 당겨 간격  
 표시기 (55) 가 위쪽 눈금에 원하는 톱날과의 간  
 격이 표시되게 하십시오.
- 고정 레버 (13) 를 아래쪽으로 미십시오.  
 이를 통해 톱 테이블 연장장치가 고정됩니다.

#### 보조 평행 조절자 설정하기(그림 E 참조)

**폭이 좁은 작업물을 톱으로 절단하고, 수직의 마이  
 터 각도를 톱질하려면,** 반드시 보조 평행 조절자  
 (40) 를 평행 조절자 (5) 에 추가로 장착해야 합니  
 다.

보조 평행 조절자는 필요에 따라 평행 조절자 (5)  
 의 좌측 또는 우측에 조립할 수 있습니다.

절단 작업 시 작업물이 평행 조절자와 톱날 사이에  
 걸리거나, 올라오는 톱날에 박히거나 뒹길 수 있습  
 니다.

그러므로 가이드 끝이 톱날의 맨 앞쪽 톱니와 톱날  
 판의 앞 모서리 사이에 정지하도록 보조 평행 조절  
 자를 조절하십시오.

- 이를 위해 고정 세트 (41) 의 모든 날개 너트를  
 풀어 보조 평행 조절자를 밀어 양쪽의 앞쪽 볼트  
 만 고정 역할을 하도록 하십시오.
- 날개 너트를 다시 조입니다.

#### 톱날 판 설정하기(그림 F 참조)

톱날 판 (4) 은 톱날 (24) 이 절단 틈에 걸리는 것을  
 방지해 줍니다. 그렇지 않으면 톱날이 작업물에 박  
 히게 되어 반동이 생길 위험이 있습니다.  
 그러므로 항상 톱날 판이 제대로 설정되어 있는지  
 확인해 보십시오:

- 톱날과 톱날 판 사이의 반지름 틈새가 5 mm 이  
 하이여야 합니다.
- 톱날 판의 두께는 절단 폭보다 작고 톱날 두께보  
 다 커야 합니다.

- 톱날 판은 항상 톱날과 일직선 상에 있어야 합니  
 다.
- 일반적인 절단 작업 시 톱날 판은 항상 가장 높은  
 위치에 있어야 합니다.

#### 톱날 판의 높이 설정하기

홈파기 작업을 하려면 톱날 판의 높이를 조절해야  
 합니다.

▶ **홈을 파거나 축내기 작업을 하기 위해 전동공구  
 를 사용할 때는 반드시 이에 적합한 해당 보호장  
 치(예: 터널 보호 커버, 스톱스트 칼라)를 구비해  
 야 합니다.**

- 클램핑 레버 (36) 를 풀고, 보호 커버 (3) 를 톱날  
 판 (4) 의 홈으로부터 당기십시오.  
 보호 커버가 손상되지 않게 보호하기 위해 이를  
 하우징에 있는 해당 홀더 (11) 에 보관하십시오  
 (그림 O2 또한 참조).
- 손잡이 (15) 를 톱날 (24) 이 톱 테이블 위로 최  
 대로 나올 때까지 시계 방향으로 끝까지 돌리십  
 시오.
- 클램핑 레버 (33) 를 푸십시오.
- 톱날 판을 핀 (34) 으로부터 당기고(클램핑 레버  
 (33) 를 약간 바깥쪽으로 당김), 톱날 판 (4) 을  
 끝까지 아래쪽으로 미십시오.
- 양쪽의 핀 (34) 이 톱날 판의 아래쪽 구멍에 맞물  
 리게 한 후, 클램핑 레버 (33) 를 다시 조이십시  
 오.

#### 기계 시동

▶ **전원 전압에 유의하십시오!** 공급되는 전원의 전  
 압은 전동공구의 명판에 표기된 전압과 동일해야  
 합니다.

#### 전원 커기(그림 G1 참조)

- 작동시키려면 ON 버튼 (56) 을 누르십시오.

#### 전원 끄기(그림 G2 참조)

- 안전 플랩 (16) 을 누르십시오.

#### 정전

전원 스위치는 정전 후(작동 중에 전원 플러그를 뺀  
 경우 등)에 전동공구의 재시동을 방지하는 소위 제  
 로 전압 스위치입니다.

이후에 다시 전동공구를 작동시키려면, 녹색 ON 버  
 턴 (56) 을 다시 눌러야 합니다.

#### 승인되지 않은 작동 방지(그림 G3 참조)

승인되지 않은 작동을 방지하기 위해 자물쇠를 사용  
 해 전원 스위치 (16) 의 안전캠을 차단할 수 있습니  
 다.

- 표시창 (57) 을 맨위쪽으로 민 후 안전 플랩을 약  
 간 누릅니다.
- 자물쇠를 사용해서 표시창의 양쪽 고리 및 전원  
 스위치의 베이스 플레이트 고리를 잠그십시오.

## 사용 방법

### 절단기에 관한 일반 사항

- ▶ 모든 절단작업 시 우선 톱날이 절대로 멈춤 나사나 기타 기기의 부위에 접하지 않도록 해야 합니다.
- ▶ 흙을 파거나 축내기를 하기 위해 전동공구를 사용할 때는 반드시 이에 적합한 해당 보호장치(예: 터널 보호 커버, 스러스트 칼라)를 구비해야 합니다.
- ▶ (흙 작업이 완료된 작업물에서) 슬롯 작업용으로 본 전동공구를 사용하지 마십시오.

톱날에 충격을 주거나 힘을 가하지 마십시오. 측면에서 톱날에 압력을 가하지 마십시오. 작업물이 걸리는 것을 방지하려면 쇠기가 톱날과 일치선으로 있어야 합니다. 비틀어진 작업물에 작업하지 마십시오. 작업물은 평행 조절자에 대기 위해 모서리가 항상 직선이어야 합니다. 푸시 스틱을 항상 전동공구에 보관하십시오.

### 작업자의 위치(그림 H 참조)

- ▶ 톱날 바로 뒤에 서지 마십시오. 항상 톱날 펜스와 같은 선상에 있어야 합니다. 킥백 현상이 발생할 경우 톱날의 바로 앞이나 톱날과 같은 선상에 있는 사람에게 가공물이 매우 빠르게 날아갈 수 있습니다.
- 손, 손가락, 팔을 회전하는 톱날 가까이에 두지 마십시오.

이때 다음의 사항을 준수하십시오:

- 작업물을 두 손으로 안전하게 잡고 톱 테이블 위로 꼭 누르십시오.
- 폭이 좁은 작업물 및 수직 마이터 각도를 톱 작업하려면, 항상 함께 배송된 푸시 스틱 (12) 및 보조 평행 조절자 (40) 를 사용하십시오.

### 최대 작업물 치수

수직 마이터 각도	작업물 최대 높이 [mm]
0°	70
45°	50

## 톱 작업

### 직선형 절단 작업

- 평행 조절자 (5) 를 원하는 절단 폭으로 설정하십시오 (참조 „평행 조절자 설정하기“, 페이지 430).
- 작업물을 톱 테이블 위의 보호 커버 (3) 앞에 놓으십시오.
- 톱날 (24) 의 위쪽 톱니가 작업물 표면 위로 약 3 - 6 mm 정도 나오게 될 때까지 손잡이 (15) 로 톱날을 올리고 내리십시오.
- 전동공구의 스위치를 켜십시오.
- 일정한 속도로 작업물에 절단작업을 하십시오. 압력을 너무 세게 가하면, 톱날 끝이 과열되어 작업물이 손상될 수 있습니다.

- 전동공구의 스위치를 끄고나서 톱날이 완전히 정지할 때까지 기다립니다.

### 수직 마이터 각도로 절단하기

- 톱날에서 원하는 수직 마이터 각도를 설정하십시오.
- 톱날이 좌측으로 기울어진 경우 스톱퍼는 톱날의 우측에 있어야 합니다.
- (참조 „직선형 절단 작업“, 페이지 432)의 작업 절차를 준수하십시오.

### 수평 마이터 각도로 절단하기(그림 I 참조)

- 각도 스톱퍼 (2) 에서 원하는 수평 마이터 각도를 설정하십시오.
- 작업물을 각도 스톱퍼 (2) 에 올려 놓으십시오.
- 위쪽 톱니가 작업물 표면 위로 약 5 mm 정도 나오게 될 때까지 손잡이 (15) 로 톱날을 올리고 내리십시오.
- 전동공구의 스위치를 켜십시오.
- 작업물을 각도 스톱퍼쪽을 향해 한 손으로 누르면서 다른 한 손으로는 잠금 손잡이 (52) 에서 각도 스톱퍼를 천천히 가이드 홈 (28) 앞쪽으로 미십시오.
- 전동공구의 스위치를 끄고나서 톱날이 완전히 정지할 때까지 기다립니다.

## 기본 세팅 확인 및 설정하기

정밀한 절단 작업을 하려면 전동공구를 집중적으로 사용하고 나서 그 기본 세팅 사항을 확인해 보고 필요에 따라 다시 설정해야 합니다. 이 경우 경험이 있어야 하고 해당하는 특수공구가 필요합니다.

보쉬 지정 서비스 센터에서 작업을 올바르게 신속하게 처리합니다.

### (수직) 표준 마이터 각도 0°/45° 스톱퍼 설정하기

- 전동공구를 작업 위치로 옮깁니다.
- 톱날에서 수직 마이터 각도를 0°로 설정하십시오.
- 보호 커버 (3) 를 제거하십시오.

### 확인하기(그림 J1 참조)

- 테이블 인서트 (23) 를 제거하십시오 (참조 „테이블 인서트 조립하기(그림 c 참조)“, 페이지 428).
- 각도 게이지를 90°에 맞추고, 톱 테이블 (21) 위에 놓습니다.

각도 게이지의 암이 전체 길이에 걸쳐 톱날 (24) 과 정확히 맞아야 합니다.

### 설정하기(그림 J2 참조)

- 나사 (58) 를 푸십시오. 나사를 풀면 0° 스톱퍼 (20) 를 움직일 수 있습니다.
- 잠금 레버 (18) 를 푸십시오.
- 각도 게이지의 레그가 톱날과 완전히 일치선이 될 때까지 핸드휠 (14) 을 0° 스톱퍼 쪽으로 밀니다.
- 핸드휠을 이 위치에서 꼭 잡고 잠금 레버 (18) 를 다시 조입니다.
- 나사 (58) 를 다시 조입니다.



- 테이블 인서트 (23) 를 다시 조립하십시오 (참조 „테이블 인서트 조립하기(그림 c 참조)“, 페이지 428).

조정 후 각도 표시기 (51) 가 눈금 (19) 의 0° 표시와 일치하지 않을 경우, 일반 십자 스크류 드라이버를 이용하여 볼트 (59) 를 풀고 각도 표시기를 0° 표시에 맞춰 정렬하십시오.

수직 마이터 각도 45°의 경우에도 위에서 설명한 작업 단계를 반복하십시오(나사 (60) 풀기; 45° 스토퍼 (17) 밀기). 이때 각도 표시기 (51) 를 다시 조정해서는 안 됩니다.

#### 각도 스토퍼의 가이드 홈과 톱날 간의 평행성(그림 K 참조)

- 전동공구를 작업 위치로 둡니다.
- 보호 커버 (3) 를 제거하십시오.

#### 확인하기

- 테이블 인서트 위 뒤쪽에서 보이게 연필로 첫 번째 좌측 톱니를 표시하십시오.
- 각도 게이지를 90°에 맞추고, 가이드 홈 (28) 의 모서리에 놓습니다.
- 각도 게이지의 레그가 표시된 톱니에 닿을 때까지 밀고 톱날과 가이드 홈 사이의 간격을 확인하십시오.
- 표시된 톱니가 테이블 인서트 위의 전면에 올 때까지 톱날을 돌리십시오.
- 각도 게이지를 가이드 홈을 따라 표시된 톱니까지 밀어 줍니다.
- 다시 톱날과 가이드 홈 사이의 간격을 측정하십시오.

양쪽에서 측정한 간격이 동일해야 합니다.

#### 설정하기

- 톱 테이블 아래 전면에 있는 육각 구멍 볼트 (61) 및 톱 테이블 아래 후면에 있는 육각 구멍 볼트 (62) 를 함께 공급되는 육각키 (10) 로 풀어줍니다.
- 톱날이 가이드 홈 (28) 과 평행이 될 때까지 조심스럽게 톱날을 움직이십시오.
- 모든 볼트 (61) 및 (62) 를 다시 꼭 조입니다.

#### 톱 테이블 간격 표시기 설정하기(그림 L 참조)

- 평행 조절자를 톱날의 오른쪽에 두십시오. 확대경 (54) 의 표시가 아래쪽 눈금에 29 cm 가 보일 때까지 평행 조절자를 밀니다. 고정하려면 고정 레버 (38) 를 다시 아래쪽으로 누르십시오.
- 고정 레버 (13) 를 맨위쪽으로 당기고, 톱 테이블 연장장치 (6) 를 바깥쪽으로 끝까지 당기십시오.

#### 확인하기

- 간격 표시기 (55) 의 위쪽 눈금 (1) 은 아래쪽 눈금 (1) 에 있는 확대경 (54) 의 표시와 동일해야 합니다.

#### 설정하기

- 톱 테이블 연장장치 (6) 를 바깥쪽으로 끝까지 당기십시오.

- 십자형 스크류 드라이버로 나사 (63) 를 풀고 간격 표시기 (55) 를 위쪽 눈금 (1) 의 29 cm 표시를 따라 맞추십시오.

#### 평행 조절자의 평행도 설정하기(그림 M 참조)

- 전동공구를 작업 위치로 둡니다.
- 보호 커버 (3) 를 제거하십시오.
- 평행 조절자의 고정 레버 (38) 를 풀고, 평행 조절자가 톱날과 접촉되는 위치로 옮기십시오.

#### 확인하기

평행 조절자 (5) 는 반드시 전체 길이에 걸쳐 톱날과 접촉되어야 합니다.

#### 설정하기

- 육각 구멍 볼트 (64) 를 동봉된 육각키 (10) 를 이용하여 푸십시오.
- 평행 조절자가 전체 길이에 걸쳐 톱날과 접촉될 때까지 평행 조절자 (5) 를 조심스럽게 움직이십시오.
- 이 위치에서 평행 조절자를 그대로 멈춘 후, 고정 레버 (38) 를 다시 아래쪽으로 누르십시오.
- 육각 구멍 볼트 (64) 를 다시 단단히 조이십시오.

#### 평행 조절자의 고정력 조절하기

평행 조절자 (5) 를 자주 사용하면 고정력이 줄어들 수 있습니다.

- 평행 조절자가 다시 톱 테이블 상에서 단단히 고정될 수 있을 때까지 조정 나사 (22) 를 계속 조이십시오.

#### 평행 조절자의 확대경 설정하기(그림 M 참조)

- 전동공구를 작업 위치로 둡니다.
- 보호 커버 (3) 를 제거하십시오.
- 평행 조절자 (5) 가 톱날에 닿을 때까지 오른쪽에 서부터 평행 조절자를 미십시오.

#### 확인하기

확대경 (54) 의 표시는 눈금 (1) 의 0-mm 표시와 일치선 상에 있어야 합니다.

#### 설정하기

- 십자형 스크류 드라이버로 나사 (65) 를 풀고 표시를 0-mm 표시를 따라 맞추십시오.

#### 테이블 인서트 레벨 설정하기(그림 N 참조)

#### 확인하기

테이블 인서트 (23) 의 앞면은 가장자리가 일치되게 하거나 톱 테이블 약간 아래쪽에 위치해야 하며, 뒷면은 가장자리가 일치되게 하거나 톱 테이블 약간 위쪽에 위치해야 합니다.

#### 설정하기

- 링 스페너의 끝 부위를 이용해서 다섯 개의 조정 나사 (9)(66) 가 올바른 레벨에 올 수 있게 설정하십시오.

#### 보관 및 운반(그림 O1 - O2 참조)

#### 기기 부품 보관하기

전동공구 자체에 안전하게 특정한 부품을 고정하여 보관할 수 있습니다.

- 보조 평행 조절자 (40) 를 평행 조절자 (5) 에서 푸십시오.

- 느슨한 상태의 모든 기기 부품을 하우징의 해당 보관함에 끼우십시오(다음 표 참조).

기기 부품	보관 부위
평행 조절자 (5)	돌려서 아래서부터 가이드 레일에 걸고 고정 레버 (38) 로 고정시키십시오
푸시 스틱 (12)	보관함 (67) 에 끼우십시오
보호 커버 (3)	홀더 (11) 의 홈에 넣고, 클램핑 레버 (36) 를 사용해서 조이십시오
육각키 (10)	보관함 (68) 에 끼우십시오
링 스패너 (9)	보관함 (69) 에 끼우십시오
각도 스토퍼 (2)	보관함 (7) 에 끼우십시오
보조 평행 조절자 (40)	평행 조절자 (5) 뒤쪽 홈에 밀어 넣고 날개 나사를 이용해 조이십시오

**전동공구 운반하기**

전동공구를 운반하기 전에 다음의 조치를 취해야 합니다:

- 전동공구를 운반할 때의 위치로 놓습니다 (참조 „운반 시 위치“, 페이지 430).
- 전동공구에 고정되어 있지 않은 모든 액세서리 부품을 제거하십시오. 사용하지 않는 톱날들은 운반할 때 가능하면 케이스에 넣어 잠가 두십시오.
- 톱 테이블 연장장치 (6) 를 완전히 안쪽으로 밀어 넣고, 고정 레버 (13) 를 아래로 밀어 고정하십시오.
- 전원 케이블을 케이블 홀더 (26) 에 감으십시오.
- 공구를 들거나 옮길 때는 운반용 손잡이 (27) 를 사용하십시오.
- ▶ 전동공구를 운반할 때는 운반용 장치만 사용해야 하며, 어떠한 경우에도 보호 장치를 사용하지 마십시오.

**보수 정비 및 서비스**

**보수 정비 및 유지**

- ▶ 전동공구를 보수 정비하기 전에 반드시 콘센트에서 전원 플러그를 빼십시오.

연결 코드를 교환해야 할 경우 안전을 기하기 위해 Bosch 또는 Bosch 지정 전동공구 서비스 센터에 맡겨야 합니다.

**세탁**

- ▶ 안전하고 올바른 작동을 위하여 전동공구와 전동공구의 통풍구를 항상 깨끗이 하십시오.

매번 작업을 마치고 나서 분진과 톱밥을 압력 공기로 불어 내거나 브러시를 사용하여 제거하십시오.

**소음 감소 조치**

제조사의 조치:

- 소프트 스타트 기능
- 소음 감소용으로 특수 개발된 톱날과 함께 공급

작업자의 조치:

- 안정된 작업면에 진동이 적게 조립
- 소음 감소 기능이 있는 톱날 사용
- 톱날과 전동공구의 정기적인 소제

**액세서리**

	제품 번호
각도 스토퍼	1 609 B04 510
푸시 스틱	1 609 B06 410
보호 커버	1 609 B04 542
평행 조절자	1 609 B04 590
절단기 스탠드 GTA 560	3 601 M22 700

다음과 같은 타입의 경우 **Optiline Wood:**  
3 601 M42 000/... 030/... 070

톱날 216 x 30 mm, 22개 톱니	2 608 838 410
톱날 216 x 30 mm, 34개 톱니	2 608 838 409
톱날 216 x 30 mm, 54개 톱니	2 608 838 411

다음과 같은 타입의 경우 **Multi Material:**  
3 601 M42 040

톱날 216 x 30 mm, 22개 톱니	2 608 644 569
216 x 25.4 mm (부싱 포함)	

다음과 같은 타입의 경우 **Expert Wood:**  
3 601 M42 0B0

톱날 216 x 25.4 mm, 60개 톱니	2 608 642 995
--------------------------	---------------

**AS 센터 및 사용 문의**

AS 센터에서는 귀하 제품의 수리 및 보수정비, 그리고 부품에 관한 문의를 받고 있습니다. 대체 부품에 관한 분해 조립도 및 정보는 인터넷에서도 찾아 볼 수 있습니다

- [www.bosch-pt.com](http://www.bosch-pt.com)

보수 사용 문의 팀에서는 보수의 제품 및 해당 액세서리에 관한 질문에 기꺼이 답변 드릴 것입니다. 문의나 대체 부품 주문 시에는 반드시 제품 네임 플레이트에 있는 10자리의 부품번호를 알려 주십시오.

콜센터  
080-955-0909

**처리**

기기와 액세서리 및 포장 등은 환경 친화적인 방법으로 재활용 할 수 있도록 분류하십시오.



전동공구를 가정용 쓰레기로 처리하지 마십시오!

**오직 EU 국가에만 해당:**

전기장치 및 전자장치 노후기기에 관한 유럽 가이드라인 2012/19/EU 및 국가별 해당 법에 따라 더 이상 사용 불가능한 진공청소기는 별도로 수거하여 환경보호 규정에 따라 재활용해야 합니다.

## عربي

## إرشادات الأمان

## الإرشادات العامة للأمان بالعدد الكهربائية

## تحذير

اطلع على كافة تحذيرات الأمان والتعليمات والصور والمواصفات المرفقة بالعدد الكهربائية. عدم اتباع التعليمات الواردة أدناه قد يؤدي إلى حدوث صدمة كهربائية، إلى نشوب حريق و/أو الإصابة بجروح خطيرة.

## احتفظ بجميع الملاحظات التحذيرية والتعليمات للمستقبل.

يقصد بمصطلح «العدد الكهربائية» المستخدم في الملاحظات التحذيرية، العدد الكهربائية الموصولة بالشبكة الكهربائية (بواسطة كابل الشبكة الكهربائية) وأيضاً العدد الكهربائية المزودة بمركم (دون كابل الشبكة الكهربائية).

## الأمان بمكان الشغل

حافظ على نظافة مكان شغلك وإضاءةه بشكل جيد. الفوضى في مكان الشغل ونطاقات العمل غير المضاءة قد تؤدي إلى وقوع الحوادث.

لا تشغل بالعدد الكهربائية في نطاق معرض لخطر الانفجار مثل الأماكن التي تتوفر فيه السوائل أو الغازات أو الأبخرة القابلة للاشتعال. العدد الكهربائية تولد شرراً قد يتطاير، فيشعل الأبخرة والأبخرة.

حافظ على بقاء الأطفال وغيرهم من الأشخاص بعيداً عندما تستعمل العدد الكهربائية. تشتيت الانتباه قد يتسبب في فقدان السيطرة على الجهاز.

## الأمان الكهربائي

يجب أن يتلائم قابس العدد الكهربائية مع المقبس. لا يجوز تغيير القابس بأي حال من الأحوال. لا تستعمل القوابس المهينة مع العدد الكهربائية المؤرضة (ذات طرف أرضي). تخفّض القوابس التي لم يتّجه تغييرها والمقابس الملائمة من خطر الصدمات الكهربائية.

تجنب ملامسة جسمك للأسطح المؤرضة كالأنابيب والمبردات والمواقد أو التلجّات. يزداد خطر الصدمات الكهربائية عندما يكون جسمك مؤرض أو موصل بالأرضي.

أبعد العدد الكهربائية عن الأمطار أو الرطوبة. يزداد خطر الصدمات الكهربائية إن تسرب الماء إلى داخل العدد الكهربائية.

لا تسيّ استعمال الكابل. لا تستخدم الكابل في حمل العدد الكهربائية أو سحبها أو سحب القابس من المقبس. احرص على إبعاد الكابل عن الحرارة والزيت والحواف الحادة أو الأجزاء المتحركة. تزيد الكابلات التالفة أو المتشابكة من خطر الصدمات الكهربائية.

عند استخدام العدد الكهربائية خارج المنزل اقتصِر على استخدام كابلات التمديد الصالحة للاستعمال الخارجي. يقلل استعمال كابل تمديد مخصص للاستعمال الخارجي من خطر الصدمات الكهربائية.

إن لم يكن بالإمكان تجنب تشغيل العدد الكهربائية في الأجواء الرطبة، فاستخدم مفتاح للوقاية من التيار المتخلف. إن استخدام مفتاح للوقاية من التيار المتخلف يقلل خطر الصدمات الكهربائية.

## أمان الأشخاص

كن يقظاً وانتبه إلى ما تفعله واستخدم العدد الكهربائية بتعقل. لا تستخدم عدة كهربائية عندما تكون متعباً أو عندما تكون تحت تأثير المخدرات أو الكحول أو الأدوية. عدم الانتباه للحظة واحدة عند استخدام العدد الكهربائية قد يؤدي إلى إصابات خطيرة.

قم لارتداء تجهيزات الحماية الشخصية. وارتد دائماً نظارات واقية. يعد ارتداء تجهيزات الحماية الشخصية، كقناع الوقاية من الغبار وأحذية الأمان الواقية من الانزلاق والخوذ أو واقية الأذنين، حسب ظروف استعمال العدد الكهربائية، من خطر الإصابة بجروح.

تجنب التشغيل بشكل غير مقصود. تأكد من كون العدد الكهربائية مطفأة قبل توصيلها بالتيار الكهربائي و/أو بالمركم، وقبل رفعها أو حملها. إن كنت تضع إصبعك على المفتاح أثناء حمل العدد الكهربائية أو إن وصلت الجهاز بالشبكة الكهربائية بينما لامتفاح على وضع التشغيل، قد يؤدي إلى وقوع الحوادث.

انزع أداة الضبط أو مفتاح الربط قبل تشغيل العدد الكهربائية. قد تؤدي الأداة أو المفتاح المتواجد في جزء دوار من الجهاز إلى الإصابة بجروح.

تجنب أوضاع الجسم غير الطبيعية. قف بأمان وحافظ على توازنك دائماً. سيسمح لك ذلك بالتمكك في الجهاز بشكل أفضل في المواقف الغير متوقعة.

قم بارتداء ثياب مناسبة. لا ترتد الثياب الفضفاضة أو الحلى. احرص على إبقاء الشعر والملابس بعيداً عن الأجزاء المتحركة. قد تتشابك الثياب الفضفاضة والملى والشعر الطويل بالأجزاء المتحركة.

إن جاز تركيب تجهيزات شفط وتجميع الغبار، فتأكد من أنها موصولة وبأنه يتّجه استخدامها بشكل سليم. قد يقلل استخدام تجهيزات لشفط الغبار من المفاطر الناتجة عن الغبار.

لا تستخدم العدد الكهربائية بلا مبالاة وتتجاهل قواعد الأمان الخاصة بها نتيجة لتعودك على استخدام العدد الكهربائية وكثرة استخدامها. فقد يتسبب الاستخدام دون حرص في حدوث إصابة بالغة تحدث في أجزاء من الثانية.

حسن معاملة واستخدام العدد الكهربائية لا تفرط بتحميل الجهاز. استخدم لتنفيذ أشغالك العدد الكهربائية المخصصة لذلك.

العمل، تعمل الواقية أو أي تجهيزة أمان أخرى على تقليل خطر الإصابة.

- ◀ **يجب إعادة تركيب نظام الحماية بعد انتهاء الأعمال (مثل التفريز) التي تتطلب فك الواقية و/أو إسفين الشق.** تعمل الواقية وإسفين الشق على تقليل خطر الإصابة.
- ◀ **تأكد أن نصل المنشار لا يلامس الواقية أو إسفين الشق أو قطعة العمل وذلك قبل تشغيل المفتاح.** التلامس غير المقصود لهذه الأجزاء مع نصل المنشار يمكن أن يتسبب في خطورة كبيرة.

- ◀ **قم بضبط إسفين الشق كما هو موضح في دليل التعليمات هذا.** خطأ المحاذاة والوضعية ومسافات الضبط قد يقلل من فعالية إسفين الشق في تقليل إمكانية الصدمة الارتدادية.
- ◀ **لكي يعمل إسفين الشق يجب أن يدخل في قطعة الشغل.** يصعب إسفين الشق غير فعال عند نشر قطع العمل القصيرة لدرجة لا تسمح بدخول إسفين الشق فيها. في هذه الظروف لا يمكن لإسفين الشق منع حدوث صدمة ارتدادية.
- ◀ **استخدم نصل منشار مناسب لإسفين الشق.** لكي يعمل إسفين الشق بشكل سليم يجب أن يوافق قطر نصل المنشار إسفين الشق المناسب، كما يجب أن يكون جسم نصل المنشار أرفع من سمك إسفين الشق، ويجب أن يكون عرض القطع الخاص بنصل المنشار أعرض من سمك إسفين الشق.

#### تحذير خطوات القطع

- ◀ **⚠ خطر: لا تضع أصابعك أو يدك بالقرب من نصل المنشار أو على نفس الخط معه.** لحظة واحدة من عدم الانتباه أو عثرة قد توجه اليد إلى نصل المنشار مما يؤدي إلى أصابات خطيرة للأشخاص.
- ◀ **أدخل قطعة العمل إلى نصل المنشار فقط في عكس اتجاه الدوران.** إدخال قطعة العمل في نفس اتجاه دوران نصل المنشار فوق الطاولة قد يتسبب في سحب قطعة العمل ويدك إلى نصل المنشار.
- ◀ **لا تستخدم مقياس القطع المشطوف في إدخال قطعة العمل عند القطع المضلع، ولا تستخدم الحاجز المتوازي كمصد للطول عند القطع العرضي باستخدام مقياس القطع المشطوف.** توجيه قطعة العمل مع الحاجز المتوازي ومقياس لقطع المشطوف في نفس الوقت يزيد احتمالية انحصار نصل المنشار أو حدوث صدمة ارتدادية.

- ◀ **عند القطع المضلع وجه قوة إدخال قطعة العمل بين الحاجز ونصل المنشار.** استخدم عصا ضاغطة عندما تكون المسافة بين الحاجز ونصل المنشار أقل من 150 مم، واستخدم 50 مم. «التجهيزات المساعدة على العمل» ستجعل يدك على مسافة آمنة من نصل المنشار.
- ◀ **اقتصر على استخدام العصا الضاغطة التي وفرتها الجهة الصانعة أو المصممة بشكل مطابق لتعليماتها.** تتبع هذه العصا الضاغطة مسافة كافية بين اليد ونصل المنشار.

إنك تعمل بشكل أفضل وأكثر أماناً بواسطة العدة الكهربائية الملائمة في مجال الأداء المذكور.

- ◀ **لا تستخدم العدة الكهربائية إن كان مفتاح تشغيلها تالف.** العدة الكهربائية التي لم يعد من الممكن التحكم بها عن طريق مفتاح التشغيل والإطفاء تعتبر خطيرة ويجب أن يتم إصلاحها.
- ◀ **اسحب القابس من المقبس و/أو اخلع المركب، إذا كان قابلاً للخلع، قبل ضبط الجهاز وقبل استبدال الملحقات أو قبل تخزين الجهاز.** تمنع هذه الإجراءات وقائية تشغيل العدة الكهربائية بشكل غير مقصود.
- ◀ **احتفظ بالعدد الكهربائية التي لا يتم استخدامها بعيداً عن متناول الأطفال.** لا تسمح باستخدام العدة الكهربائية لمن لا خبرة له بها أو لمن لم يقرأ تلك التعليمات. العدد الكهربائي خطيرة إن تم استخدامها من قبل أشخاص دون خبرة.
- ◀ **اعتن بالعدة الكهربائية والملحقات بشكل جيد.** تأكد أن أجزاء الجهاز المتحركة مركبة بشكل سليم وغير مستعصية عن الحركة، وتخصص ما إن كانت هناك أجزاء مكسورة أو في حالة تؤثر على سلامة أداء العدة الكهربائية. ينبغي إصلاح هذه الأجزاء التالفة قبل إعادة تشغيل الجهاز. الكثير من الحوادث مصدرها العدد الكهربائي التي تتم صيانتها بشكل ردي.

◀ **احرص على إبقاء عدد القطع نظيفة وحادة.** إن عدد القطع ذات حواف القطع الحادة التي تم صيانتها بعناية تتكلم بشكل أقل ويمكن توجيهها بشكل أيسر.

- ◀ **استخدم العدد الكهربائية والتوايح وريش الشغل إلخ، وفقاً لهذه التعليمات. تراعى أثناء ذلك ظروف الشغل والعمل المراد تنفيذه.** استخدام العدد الكهربائي لغير الأشغال المخصصة لأجلها قد يؤدي إلى حدوث الحلات الخطيرة.
- ◀ **احرص على إبقاء المقابض وأسطح المسك جافة ونظيفة وخالية من الزيوت والشحوم.** المقابض وأسطح المسك الزلقة لا تتبع التشغيل والتحكم الآمن في العدة في المواقف غير المتوقعة.

#### الخدمة

- ◀ **احرص على إصلاح عدتك الكهربائية فقط بواسطة العمال المخصصين وباستعمال قطع الغيار الأصلية فقط.** يضمن ذلك المحافظة على أمان الجهاز.

#### تعليمات الأمان لمناشير الطاولة

##### التحذيرات المتعلقة بالحماية

- ◀ **احتفظ بالواقيات في مكانها.** يجب أن تكون الواقيات مرتبة بنظام العمل ومركبة بطريقة صحيحة. يجب إصلاح الواقية إذا كانت سائبة أو بها أضرار أو لا تعمل بشكل صحيح أو يجب تغييرها.
- ◀ **احرص دائماً على استخدام واقيه لنصل المنشار وإسفين شق عند إجراء عمليات قطع خلال الأجزاء.** في عمليات القطع خلال الأجزاء، حيث يقوم نصل المنشار بالقطع خلال سمك قطعة

- اندفاع قطعة العمل بسرعة كبيرة في اتجاه أي شخص يقف أمام نصل المنشار أو على خط واحد معه.
- ◀ لا تمد يدك أبداً فوق نصل المنشار أو خلفه لجذب قطعة العمل أو سندها. فقد يحدث تلامس غير مقصود مع نصل المنشار أو قد تتسبب الصدمة الارتدادية في سحب أصابعك إلى نصل المنشار.
- ◀ لا تمسك قطعة العمل الجاري قطعها أو تضغط عليها في اتجاه نصل المنشار. ضغط قطعة العمل الجاري قطعها على نصل المنشار قد يجعل الظروف مهينة للانحصار والصدمة الارتدادية.
- ◀ قم بمحاذاة الحاجز حتى يصبح موازياً لنصل المنشار. عدم محاذاة الحاجز سيتسبب في انحصار قطعة العمل في نصل المنشار مما يؤدي إلى حدوث صدمة ارتدادية.
- ◀ استخدم مشط ضاغط لتوجيه قطعة العمل إلى الطاولة والحاجز عند عمل قطع غير نافذة مثل التفريز. يعمل المشط الضاغط على التحكم في قطعة العمل في حالة حدوث صدمة ارتدادية.
- ◀ احرص على سند الألواح الكبيرة لتقليل مخاطر تعثر نصل المنشار والصدمة الارتدادية. تميل الألواح الكبيرة للهبوط نتيجة لوزنها الكبير. يجب وضع سنادة (سنادات) أسفل أجزاء اللوح البارز من سطح الطاولة.
- ◀ تصرف بحرص شديد عن القيام بقطع قطعة عمل ملتوية أو معقودة أو منحنية أو حافتها ليست مستقيمة فلا يمكن توجيهها باستخدام مقياس القطع المشطوف أو الحاجز المتوازي. قطعة العمل الملتوية أو المعقودة أو المنحنية تكون غير مستقرة وقد تتسبب في عدم محاذاة الشق مع نصل المنشار، وفي الانحصار والصدمة الارتدادية.
- ◀ لا تقم أبداً بقطع أكثر من قطعة عمل واحدة سواء كانت متراصة أفقياً أو رأسياً. فقد ينشك نصل المنشار في قطعة أو أكثر ويتسبب في صدمة ارتدادية.
- ◀ في حالة إعادة تشغيل المنشار بينما نصل المنشار داخل قطعة العمل احرص على مركزة النصل في الشق بحيث تكون أسنان المنشار غير داخلية في الخامة. في حالة تعرض النصل للإعاقة فقد يرفع قطعة العمل ويسبب صدمة ارتدادية عند إعادة تشغيل النصل.
- ◀ حافظ على نظافة وحدة أنصال المنشار، وعلى ضبطها بشكل كافٍ. لا تستخدم أبداً أنصال منشار منحنية أو أنصال منشار بأسنان مشقوقة أو مكسورة. أنصال المنشار المادة والمضبوطة بشكل صحيح تقلل فرص التعثر والتوقف والتعرض لصدمة ارتدادية.
- تحذيرات خطوات تشغيل منشار الطاولة
- ◀ أوقف منشار الطاولة وافصل كابل الكهرباء عند خلع وليجة الطاولة أو تغيير نصل المنشار أو إجراء عمليات ضبط على إسفين الشق أو واقية نصل المنشار أو عند ترك الماكينة دون مراقبة. ستجنبك الإجراءات الوقائية خطر وقوع حوادث.
- ◀ لا تقم أبداً باستخدام عصا ضاغطة بها أضرار أو كسور. فقد تنكسر العصا الضاغطة إن كان بها أضرار مما قد يؤدي إلى انزلاق يدك إلى نصل المنشار.
- ◀ لا تقم بأي عمل «باليد الحرة». احرص دائماً على استخدام حاجز متوازي أو مقياس قطع مشطوف لوضع قطعة العمل وتوجيهها. «اليد الحرة» تعني استخدام يدك في سبند قطعة العمل وتوجيهها بدلاً من الحاجز المتوازي أو مقياس القطع المشطوف. النشر باليد الحرة يؤدي إلى الخطأ في المحاذاة وإلى الانحصار وإلى الصدمة الارتدادية.
- ◀ لا تمد يدك أبداً فوق نصل المنشار أو حوله أثناء دورانه. قد يؤدي مد يدك لأخذ قطعة العمل إلى التلامس غير المقصود مع نصل المنشار المتحرك.
- ◀ احرص على توفير دعامة إضافية لقطعة العمل بالجزء الخلفي و/أو جوانب طاولة النشر لقطع العمل الطويلة و/أو العريضة لتظل في نفس المستوى. تميل قطع العمل الطويلة/أو العريضة لأن ترتكز على حافة الطاولة مما يسبب فقدان التحكم أو انحصار نصل المنشار أو الصدمة الارتدادية.
- ◀ أدخل قطعة العمل بسرعة منتظمة. لا تقم بثني أو إدارة قطعة العمل. في حالة حدوث انحصار أوقف الأداة على الفور واسحب قابس الأداة، ثم قم بإزالة سبب الانحصار. انحصار نصل المنشار بسبب قطعة العمل يمكن أن يتسبب في صدمة ارتدادية أو توقف المحرك.
- ◀ لا تبعد أجزاء الخامة التي يتم قطعها بينما المنشار يعمل. فقد تنحصر الخامة بين الحاجز أو واقية نصل المنشار من الداخل ونصل المنشار مما يتسبب في جذب أصابعك نحو نصل المنشار. أوقف المنشار وانتظر حتى يتوقف نصل المنشار قبل تحريك الخامة.
- ◀ استخدم حاجز إضافي بالارتباط مع سطح الطاولة عند القطع المضلع لقطع عمل بسلك أقل من 2 مم. فقطعة العمل السمكة قد تنحصر أسفل الحاجز المتوازي وتتسبب في صدمة ارتدادية.
- أسباب الصدمة الارتدادية والتحذيرات المتعلقة بها
- الصدمة الارتدادية هي رد فعل مفاجئ لقطعة العمل نتيجة لتعثر أو انحصار نصل المنشار أو محاذاة خط القطع بشكل خاطئ بالنسبة لنصل المنشار أو عندما ينحصر جزء من قطعة الشغل بين نصل المنشار والحاجز المتوازي أو أجسام ثابتة أخرى.
- يحدث كثيراً أثناء الصدمة الارتدادية أن يتم رفع قطعة العمل من الطاولة من خلال الجزء الخلفي لنصل المنشار وتندفع في اتجاه المشغل.
- تعتبر الصدمة الارتدادية نتيجة للاستخدام الخاطئ للمنشار و/أو لخطوات تشغيل غير صحيحة أو لظروف غير ملائمة، ويمكن تجنبها عن طريق أخذ الاحتياطات المناسبة المبينة أدناه.
- ◀ لا تقف أبداً على نفس خط نصل المنشار. اجعل جسمك دائماً في نفس جانب الحاجز بالنسبة لنصل المنشار. قد تتسبب الصدمة الارتدادية في

- ◀ استخدم فقط أنصال المنشار التي توافق البيانات المذكورة في دليل الاستعمال هذا وعلى العدة الكهربائية، والتي تم اختبارها حسب المواصفة EN 847-1 والتي تم وضع علامة عليها تشير إلى ذلك.
- ◀ استعمل فقط أنصال المنشار التي ينصح باستعمالها منتج هذه العدة الكهربائية والتي تصلح للاستعمال مع خامات الشغل المرغوب معالجتها.
- ◀ ادفع قطعة الشغل على نصل المنشار الدائر. وإلا فقد يتشكل خطر صدمة ارتدادية إن تكلب نصل المنشار في قطعة الشغل.

## الرموز

قد تكون الرموز التالية ذات أهمية من أجل استعمال عدتك الكهربائية. يرجى حفظ الرموز ومعناها. يساعدك تفسير الرموز بشكل صحيح على استعمال عدتك الكهربائية بطريقة أفضل وأكثر أماناً.

### الرموز ومعناها

لا تقترب بيديك من مجال النشر أثناء إدارة العدة الكهربائية. قد تحدث إصابات عند ملامسة شفرة المنشار.



قم بارتداء قناع للوقاية من الغبار.



ارتد واقية سمع. قد يؤدي تأثير الضجيج إلى فقدان قدرة السمع.



ارتد نظارات واقية.

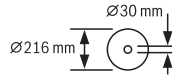


3 601 M42 000

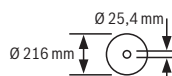
3 601 M42 030

3 601 M42 070

3 601 M42 040



3 601 M42 0B0



تراعى مقاسات شفرة المنشار. يجب أن يتلامس قطر الثقب مع محور دوران العدة دون وجود نسبة تفاوت. إذا كان من الضروري استخدام قطع التصغير احرص على أن تلائم أبعاد قطعة التصغير سمك

◀ لا تترك أبداً منشار الطاولة يعمل دون مراقبة. أوقفه ولا تترك الأداة أبداً إلا بعد أن تتوقف تماماً. المنشار المشغل دون مراقبة يمثل خطراً خارج عن السيطرة.

◀ ضع منشار الطاولة في مكان مستو وجيد الإضاءة، بحيث يتم ضمان وجود قاعدة متزنة. يجب أن يتم نصب المنشار في مكان مساحته كافية للتعامل مع مقاسات قطع العمل الخاصة بك. تتسبب المساحات الضيقة والمظلمة ذات الأرضيات الزلقة وغير المستوية في وقوع الحوادث.

◀ احرص على تنظيف منشار الطاولة و/أو جهاز جمع الغبار وإزالة غبار النشر من أسفلهما بشكل دوري. غبار النشر المتراكم قابل للاحتراق وقد يشتعل ذاتياً.

◀ يجب تأمين منشار الطاولة. منشار الطاولة غير المؤمن بشكل مناسب قد يتحرك أو ينقلب.

◀ قم بإزالة الأدوات ونشارة الخشب وما شابه من الطاولة قبل تشغيل منشار الطاولة. يمكن أن يتسبب الانحراف عن المسار أو الانحصار المحتمل في خطورة.

◀ احرص دائماً على استخدام أنصال ذات شكل ومقاس صحيحين (ماسي مقابل مستدير) للتجاويف الوسطى. أنصال المنشار غير المناسبة لأجزاء تركيب المنشار ستدور بشكل حاد عن المركز مما يتسبب في فقدان التحكم.

◀ لا تستخدم أبداً وسائل تركيب أنصال منشار بها أضرار أو غير صحيحة مثل الفلانشات أو وردات نصل المنشار أو البراغي أو الصواميل. وسائل التركيب هذه مصممة خصيصاً لمنشار لتشغيله بشكل آمن ولتحقيق أداء مثالي.

◀ لا تقف أبداً على منشار الطاولة ولا تستخدمه أبداً كدرجة صعود. قد تحدث إصابات خطيرة في حالة انقلاب الأداة أو إذا تم لمس أداة القطع بشكل غير مقصود.

◀ تأكد أن نصل المنشار مركب ليدور في الاتجاه الصحيح. لا تستخدم أقراص الجلب أو الفرشات السلكية أو الأقراص الكاشطة على منشار الطاولة. قد يتسبب التركيب غير الصحيح لنصل المنشار أو استخدام ملحقات غير موصى بها في حدوث إصابات بالغة.

## إرشادات الأمان الإضافية

◀ ارتد قفازات واقية عند تركيب نصل المنشار. خطر التعرض للإصابة.

◀ لا تستخدم نصال المنشار المصنوعة من الفولاذ HSS. فنصال المنشار هذه قد تنكسر بسهولة.

◀ لا تستخدم العدة الكهربائية أبداً دون وليجة الطاولة. استبدل الوليجة التالفة للطاولة. قد تصاب بجروح من قبل نصل المنشار إن كانت وليجة الطاولة غير سليمة.

◀ حافظ على نظافة مكان العمل. كما أن اختلاط المواد بعضها ببعض أمر خطير جداً. حيث يمكن أن يشتعل غبار المعدن الخفيف أو ينفجر.

◀ اختر نصل المنشار المناسب للخامة التي تريد معالجتها.

## الرموز ومعناها

من خلال العلامة CE تؤكد الجهة الصانعة أن العدة الكهربائية مطابقة لمواصفات الاتحاد الأوروبي.



## وصف المنتج والأداء

**اقرأ جميع إرشادات الأمان والتعليمات.** ارتكاب الأخطاء عند تطبيق إرشادات الأمان والتعليمات، قد يؤدي إلى حدوث صدمات كهربائية أو إلى نشوب الحرائق و/أو الإصابة بجروح خطيرة.



**احتفظ بجميع الملاحظات التحذيرية والتعليمات للاستعمال اللاحق.**

## الاستعمال المطابق للتعليمات

لقد خصصت العدة الكهربائية كجهاز مركزي ثابت لتنفيذ القطوع الطولية والعرضية بمسار قطع مستقيم في الخشب الصلب والطري وأيضاً في ألواح الخشب المضغوط وألياف الخشب. حيث يمكن تنفيذ زوايا شطب أفقية من -30° حتى +30° وزوايا شطب رأسية من 0° حتى 45°.

يجوز نشر مجسمات الألمنيوم واللدائن عند استخدام شفرات المنشار الملائمة.

## الأجزاء المصورة

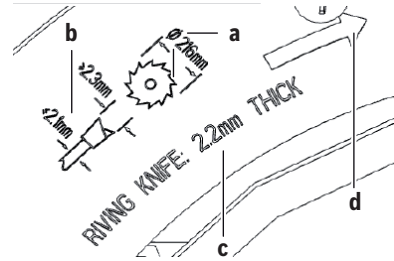
يشير ترقيم الأجزاء المصورة إلى رسوم العدة الكهربائية الموجودة في صفحة الرسوم التخطيطية.

- (1) مقياس لبعده شفرة المنشار عن مصدر التوازي
- (2) المصد الزاوي
- (3) الغطاء الواقي
- (4) إسفين الشق
- (5) مصدر التوازي
- (6) تعريض قاعدة المنشار
- (7) موضع حفظ المصد الزاوي
- (8) ثقب التركيب
- (9) المفتاح الحلقي (24 مم، 23 مم)
- (10) مفتاح سداسي الرأس المجوف (5 مم)
- (11) حامل لتخزين الغطاء الواقي
- (12) عصا دفع
- (13) مقبض شد تعريض قاعدة المنشار
- (14) عجلة يدوية
- (15) مرفق تدوير لرفع وتنزيل شفرة المنشار
- (16) غطاء أمان قلاب لمفتاح التشغيل والإطفاء
- (17) مصدر زاوية الشطب المائلة 45° (عمودياً)
- (18) ذراع تثبيت لضبط زوايا الشطب العمودية
- (19) مقياس زوايا الشطب (عمودياً)
- (20) مصدر زاوية الشطب المائلة 0° (عمودياً)
- (21) قاعدة المنشار
- (22) لولب ضبط قوة شد مصدر التوازي

## الرموز ومعناها

الشفرة الفولاذية وقطر الثقب الخاص بشفرة المنشار بالإضافة لقطر محور دوران العدة. استخدم قدر الإمكان قطع التصغير الموردة مع شفرة المنشار.

يجب أن يطابق قطر شفرة المنشار الرقم الموجود على الرمز.

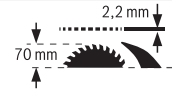


أ يجب ألا يتجاوز قطر شفرة المنشار 216 مم.

ب يراعى أثناء تغيير شفرة المنشار ألا يكون عرض القطع أصغر من 2,3 مم وألا يكون سمك النصل الفولاذي أكبر من 2,1 مم. وإلا فقد ينشأ خطر تكلب إسفين الشق في قطعة الشغل.

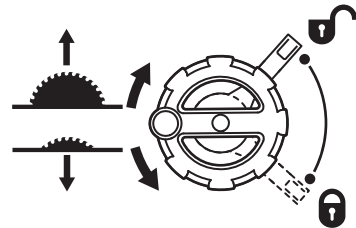
ج يبلغ سمك إسفين الشق (بالإنجليزية: RIVING KNIFE) 2,2 مم.

د يجب أن يتوافق اتجاه قطع الأسنان (اتجاه السهم موضع على شفرة المنشار) مع اتجاه السهم على إسفين الشق.



يبلغ سمك إسفين الشق 2,2 مم.

يبلغ أقصى ارتفاع ممكن لقطعة الشغل 70 مم.



## الجانب الأيسر:

يشير إلى اتجاه دوران ذراع التدوير لإنزال شفرة المنشار (وضع النقل) ورفع (وضع العمل).

## الجانب الأيمن:

يشير إلى وضع ذراع التثبيت لتثبيت شفرة المنشار وعند ضبط زاوية الشطب العمودية (شفرة المنشار قابلة للتأرجع).

العدد الكهربائية من فئة الحماية II مقواة أو معزولة عزلاً مزدوجاً.



(47) ذراع تثبيت محور الدوران	(23) وليجة المنضدة
(48) شفة شد	(24) شفرة المنشار
(49) فلانشة تثبيت	(25) حز دليلي لمصد التوازي
(50) محور دوران العدة	(26) حامل الكابل
(51) مؤشر الزاوية (الرأسية)	(27) مقبض حمل
(52) مقبض تثبيت لزاويا الشطب المرغوبة (أفقيا)	(28) حز دليلي للمصد الزاوي
(53) مؤشر الزاوية على المصد الزاوي	(29) مهايئ الشفط
(54) عدسة مكبرة	(30) دليلي بشكل V بقاعدة المنشار لمصد التوازي
(55) مؤشر بعد قاعدة المنشار	(31) صفيحة القاعدة
(56) زر التشغيل	(32) لولب تثبيت شبكة الأرضية
(57) نافذة رؤية	(33) ذراع زنق إسفين الشق
(58) لولب متصالب الحز لضبط المصد 0°	(34) سيقان تحديد الموضع لإسفين الشق
(59) لولب مؤشر الزاوية (عموديا)	(35) لولب تثبيت وليجة المنضدة
(60) لولب متصالب الحز لضبط المصد 45°	(36) ذراع زنق الغطاء الواقي
(61) لوالب سداسية الرأس (5 مم) أماما لضبط توازي شفرة المنشار	(37) المسمار الدليلي للغطاء الواقي
(62) لوالب سداسية الرأس (5 مم) خلفا لضبط توازي شفرة المنشار	(38) مقبض قمت مصد التوازي
(63) لولب لمؤشر بعد قاعدة المنشار	(39) دليل بشكل V بمصد التوازي
(64) لوالب سداسية الرأس (5 مم) لضبط توازي مصد التوازي	(40) مصد توازي إضافي
(65) لولب لمؤشر بعد مصد التوازي	(41) طقم تثبيت «مصد التوازي الإضافي»
(66) لوالب ضبط وليجة المنضدة	(42) سكة توجيه المصد الزاوي
(67) موضع حفظ عصا الدفع	(43) الغطاء السفلي لشفرة المنشار
(68) موضع حفظ المفتاح سداسي الرأس المجوف	(44) طرف الغطاء السفلي لشفرة المنشار
(69) موضع حفظ المفتاح الملقى	(45) ثقب مسك لرفع وليجة المنضدة
	(46) صامولة الشد

## البيانات الفنية

GTS 635-216		GTS 635-216		منشار منضدة دائري	
3 601 M42 0B0		3 601 M42 000		رقم الصنف	
		3 601 M42 030			
		3 601 M42 070			
		3 601 M42 040			
1600	1600	واط		قدرة الدخل الاسمية	
240 - 220	240 - 220	فلط		الجهد الاسمي	
50/60	50/60	هرتز		التردد	
5500	5500	دقيقة <sup>-1</sup>		عدد اللفات اللاحملي	
●	●			محدد تيار بدء التشغيل	
22	22	كجم		الوزن حسب EPTA-Procedure 01:2014	
II/□	II/□			فئة الحماية	
الأبعاد (شاملة عناصر الجهاز القابلة للفك)					
553 x 332 x 658	553 x 332 x 658	مم		العرض X العمق X الارتفاع	
مقاسات شفرات المنشار الملائمة					
216	216	مم		قطر شفرة المنشار	
2,1 - 1,5	2,1 - 1,5	مم		سمك الشفرة	
2,3	2,3	مم		سمك/تفليج الأسنان الأدنى	



## معلومات عن الضجيج

تحدد قيم انبعاث الضوضاء طبقاً للمواصفة EN 62841-3-1.

يبلغ مستوى الضجيج المعتاد للعدة الكهربائية والمقدر بالفئة A: مستوى ضغط الصوت 94 ديسيبل (النوع A)، مستوى قدرة الصوت 103 ديسيبل (النوع A). نسبة التفاوت = 3K ديسيبل.

## قم بارتداء واقية للأذنين.

لقد تم قياس قيمة انبعاث الضوضاء المذكورة في التعليمات هذه حسب أسلوب قياس معابر، حيث يمكن استخدامه لأغراض مقارنة العدد الكهربائية ببعضها البعض. كما أنه ملائم لتقدير انبعاث الضوضاء بشكل مبدئي.

قيمة انبعاث الضوضاء المذكورة منسوبة للاستخدامات الأساسية للعدة الكهربائية. في حالة استعمال العدة الكهربائية لاستخدامات أخرى بعدد شغل مخالفة أو بصيانة غير كافية، فقد تختلف قيمة انبعاث الضوضاء. وقد يزيد ذلك من انبعاث الضوضاء طوال فترة الشغل بشكل واضح.

كما ينبغي من أجل تقدير انبعاث الضوضاء بشكل دقيق أن يتم مراعاة الأوقات التي يطفأ خلالها الجهاز أو التي يعمل بها ولكن دون تشغيله بحمل فعلاً. وقد يخفف ذلك انبعاث الضوضاء بشكل واضح عبر كامل مدة العمل.

## التركيب

◀ تجنب تشغيل العدة الكهربائية بشكل غير مقصود. لا يجوز أن يكون كابل الشبكة الكهربائية موصولاً بالأمداد بالكهرباء أثناء التركيب وأثناء إجراء مجمل الأعمال على العدة الكهربائية.

## مجموعة التجهيزات الموردة

تأكد قبل تشغيل العدة الكهربائية للمرة الأولى، إنه قد تم توريد جميع الأجزاء المذكورة أدناه:

- المنشار الدائري الثابت مع شفرة منشار مركبة (24) وإسفين الشق (4)
- المصد الزاوي (2)
- مصد التوازي (5)
- مصد توازي إضافي (40)
- طقم تثبيت «مصد التوازي الإضافي» (41) (لوالبا تثبيت، فلكتان، صامولتان مجنبتان)
- الغطاء الواقي (3)
- مفتاح سداسي الرأس المجوف (10)
- مفتاح حلقي (9) مع رأس مفك براغي مشقوقة الجز
- عصا الدفع (12)
- وليجة المنضدة (23)

ملاحظة: افحص العدة الكهربائية من حيث وجود أي أضرار محتملة.

يجب فحص تجهيزات الوقاية أو الأجزاء التي تعرضت

لضرر طفيف فحصاً دقيقاً، للتأكد من أدائها لوظيفتها بشكل سليم وفقاً للتعليمات. تأكد من أن الأجزاء المتحركة تعمل بشكل سليم وأنها غير منقطة، أو إن كانت هناك أية أجزاء تالفة. يجب أن تكون جميع الأجزاء مركبة بشكل صحيح وأن تلي جميع الشروط من أجل ضمان العمل بشكل سليم. يجب أن يتم تصليح أو استبدال تجهيزات الوقاية والقطع التالفة بالشكل المطلوب من خلال ورشة خدمة متخصصة.

## تركيب الأجزاء المفردة

- انزع جميع الأجزاء المرفقة عن التغليف بحرص.
- انزع كل مواد التغليف عن العدة الكهربائية وعن التوابع المرفقة.
- أدر لولب التثبيت (32) باستخدام رأس المفتاح الحلقي (9) حتى النهاية في اتجاه الدوران «القفل مفتوح» وافتح شبكة الأرضية (31) (انظر الصورة a).
- انزع مواد التغليف تحت كتلة المحرك.

توجد عناصر الجهاز التالية مثبتة على جسم الجهاز مباشرة: عصا الدفع (12)، المفتاح الحلقي (9)، مفتاح سداسي الرأس المجوف (10)، مصد التوازي (5)، المصد الزاوي (2)، مهائئ الشفط (29)، مصد توازي إضافي (40) مع طقم التثبيت (41)، الغطاء الواقي (3).

- عندما تحتاج أحد هذه العناصر أخرجها بحرص من موضع حفظها.

**تحديد موضع إسفين الشق (انظر الصور b1-b2)**  
إرشاد: قم بتنظيف جميع الأجزاء المطلوب تركيبها قبل تحديد موضعها عند الضرورة.

- أدر ذراع التدوير (15) في اتجاه حركة عقارب الساعة حتى النهاية، بحيث يرتكز نصل المنشار (24) بأعلى وضعية ممكنة فوق قاعدة المنشار.
- قم بفك ذراع الزنق (33).
- حرك إسفين الشق (4) في اتجاه ذراع الزنق (33)، حتى يمكن سحبه إلى أعلى.
- اسحب إسفين الشق إلى أعلى، بحيث يكون موضعه أعلى منتصف شفرة المنشار بالضبط.
- ركب الساقين (34) في الفتحات السفلية بإسفين الشق، وأحكام ربط ذراع الزنق (33) مرة أخرى.

## تركيب وليجة المنضدة (انظر الصورة c)

- ضع وليجة المنضدة (23) أعلى إسفين الشق (4) في علبة العدة.
- أدر لولب التثبيت (35) باستخدام رأس المفتاح الحلقي (9) حتى النهاية في اتجاه الدوران «القفل مغلق».

يجب أن يتساطع الجانب الأمامي لوليجة المنضدة (23) مع قاعدة المنشار أو أن يرتكز تحتها بقليل، ويجب أن يتساطع الجانب الخلفي مع قاعدة المنشار أو أن يرتكز فوقها بقليل (انظر „ضبط مستوى وليجة المنضدة (انظر الصورة N)“، الصفحة 447).

**تركيب غطاء الحماية (انظر الصور d1-d2)**

**إرشاد:** لا تقم بتركيب غطاء الحماية إذا كان إسفين الشق في أعلى وضع فوق منتصف شفرة المنشار تماما (انظر الصورة b2). لا تقم بتركيب غطاء الحماية عندما يكون إسفين الشق في أدنى وضع (حالة التوريد أو وضع نشر الحزوز) (انظر الصورة b1).

– قم بفك ذراع الزنق (36) وأخرج غطاء الحماية (3) من الحامل (11).

– أمسك واقية شفرة المنشار بإحدى اليدين (الفضيب المعدني العلوي) (3) جيدا، وحرك باليد الأخرى ذراع الزنق (36) إلى أعلى.

– حرك المسمار الدليلي (37) للخلف داخل حز إسفين الشق (4).

– حرك غطاء الحماية (3) لأسفل إلى أن تصبح واقية شفرة المنشار (الفضيب المعدني العلوي) موازية لسطح قاعدة المنشار (21).

– اضغط ذراع الزنق (36) نحو الأسفل. ينبغي أن يتم تثبيت ذراع الزنق بصوت مسموع ويمكن الإحساس به، كما ينبغي أن يكون غطاء الحماية (3) قد تم تركيبه وبشكل محكم وآمن.

◀ **تأكد قبل كل استخدام من قدرة غطاء الحماية على التحرك بشكل سليم. لا تستخدم العدة الكهربائية إذا كان غطاء الحماية غير حر الحركة ولا يتغلق على الفور.**

**تركيب مصد التوازي (انظر الصورة e)**

يمكن تركيب مصد التوازي (5) إما على يمين أو يسار شفرة المنشار.

– قم بفك مقبض الشد (38) الخاص بمصد التوازي (5). يخفف ذلك التخميل عن الدليل بشكل V (39).

– قم أولاً بتركيب مصد التوازي مع الدليل بشكل V في الحز الدليلي (30) بقاعدة المنشار. ركز مصد التوازي بعد ذلك في الحز الدليلي الأمامي (25) بقاعدة المنشار.

– يمكنك الآن تحريك مصد التوازي كما تشاء. لتثبيت مصد التوازي اضغط مقبض القمط (38) نحو الأسفل.

**تركيب مصد التوازي الإضافي (انظر الصورة f)**

**لنشر قطع الشغل الرفيعة ولنشر زوايا شطب رأسية** ينبغي تركيب مصد التوازي الإضافي (40) على مصد التوازي (5).

– يمكن تركيب مصد التوازي الإضافي حسب الحاجة على يمين أو يسار مصد التوازي (5).

– استخدم طقم تثبيت "مصد التوازي الإضافي" من أجل التركيب (41) (لوبيي تثبيت، فلكتين، صامولتين مجنبتين).

– ادفع لوابب التثبيت عبر الثقوب الجانبية بمصد التوازي (5).

– تحمل رؤوس اللوابب بذلك عمل الدليل لمصد التوازي الإضافي.

– ادفع مصد التوازي الإضافي (40) فوق رؤوس لوابب التثبيت.

– ضع الفلك على لوابب التثبيت وقم بإحكام ربط اللوابب بواسطة الصواميل المجنحة.

**تركيب المصد الزاوي (انظر الصورة g)**

– أدخل القضيب (42) الخاص بالمصد الزاوي (2) في أحد الحزوز الدليلية المخصصة (28) بقاعدة المنشار.

**التركيب المركزي الثابت أو المتحرك**

◀ **يجب أن يتم تركيب العدة الكهربائية على سطح عمل مستو وثابت (منضدة عمل مثلاً) قبل البدء بالعمل لضمان الاستعمال الآمن.**

**التركيب على سطح عمل (انظر الصورة h)**

– ثبت العدة الكهربائية على سطح العمل بواسطة لوابب ربط مناسبة. يتم ذلك عن طريق الثقوب (8).

**التركيب على منضدة بوش للعمل (انظر الصورة i)**

– إن مناضد العمل من شركة بوش (مثل GTA 560) تؤمن للعدة الكهربائية الثبات على كل أرضية من خلال الأقدام القابلة لضبط الارتفاع.

**اقرأ جميع ملاحظات التحذير والتعليمات**

المرفقة بمنضدة العمل. إن التقصير بالمحافظة على الملاحظات التحذيرية والتعليمات قد تكون من عواقبه الصدمات الكهربائية، اندلاع الحريق و/أو الإصابة بجروح خطيرة.

**انصب منضدة العمل بالشكل الصحيح قبل تركيب العدة الكهربائية.**

– هام جدا من أجل تجنب خطر الانهدام. ركب العدة الكهربائية بوضع النقل على طاولة العمل.

**شفط الغبار/النشارة**

– إن غبار بعض المواد كالطلاء الذي يحتوي على الرصاص، وبعض أنواع الخشب والفولاذ والمعادن، قد تكون مضرّة للصحة. إن ملامسة أو استنشاق غبار قد يؤدي إلى أعراض حساسية و/أو إلى أمراض الجهاز التنفسي لدى المستخدم أو لدى الأشخاص المتواجدين على مقربة من المكان.

– تعتبر بعض الأغبرة المعينة، كأغبرة البلوط والزان، مسببة للسرطان، ولا سيما عند الارتباط بالمواد الإضافية لمعالجة الخشب (ملح جامض الكروميك، المواد الحافظة للخشب). يجوز أن يتم معالجة المواد التي تحتوي على الأسبستوس من قبل العمال المتخصصين فقط دون غيرهم.

– استخدم شافطة غبار ملائمة للمادة قدر الإمكان.

– حافظ على تهوية مكان الشغل بشكل جيد.

– ينصح بارتداء قناع وقاية للتنفس بفتة المرشح P2. تراعى الأحكام السارية في بلدكم بالنسبة للمواد المرغوب معالجتها.

– قد تستعصي شافطة الغبار/النشارة من خلال الغبار أو النشارة أو أجزاء صغيرة من قطعة الشغل.

– اطفئ العدة الكهربائية واسحب قابس الشبكة الكهربائية من المقبس.

– انتظر إلى أن تتوقف شفرة المنشار عن الحركة تماما.

– ابحث عن سبب الاستعصاء واعمل على إزالته.

◀ **تجنب تراكم الغبار بمكان العمل.** يجوز أن تشتعل الأغبرة بسهولة.

### فك شفرة المنشار

- افتح ذراع الزنق (36) وأخرج غطاء الحماية (3) من المز بإسفين الشق (4).
- أدر لولب التثبيت (35) باستخدام رأس المفتاح الحلقي (9) حتى النهاية في اتجاه الدوران «القفل مفتوح»، وارفع وليجة المنضدة (23) من علبة العدة. يوجد ثقب مسك لسهولة الرفع (45).
- أدر ذراع التدوير (15) في اتجاه حركة عقارب الساعة حتى النهاية، بحيث تتركز شفرة المنشار (24) بأعلى وضعية ممكنة فوق قاعدة المنشار.
- أدر صامولة الشد (46) باستخدام المفتاح الحلقي (9) واسحب ذراع تثبيت محور الدوران (47) في نفس الوقت حتى يتم تثبيته.
- حافظ على سحب ذراع تثبيت محور الدوران وفك صامولة الشد بفتلها بعكس اتجاه حركة عقارب الساعة.
- اخلع فلانشة الشد (48).
- أخرج شفرة المنشار (24).

### تركيب شفرة المنشار

- نظف جميع الأجزاء المطلوب تركيبها قبل التركيب عند الضرورة.
- ضع شفرة المنشار الجديدة على فلانشة التثبيت (49) الخاصة بمحور دوران العدة (50).
- ملحوظة:** لا تستخدم شفرات منشار شديدة الصغر. لا يجوز أن تتخطى المسافة نصف القطرية بين شفرة المنشار وإسفين الشق 3 - 8 مم.
- ◀ **يراعى أثناء التركيب أن يتوافق اتجاه قص الأسنان (اتجاه السهم على شفرة المنشار) مع اتجاه السهم على إسفين الشق.**
- قم بتركيب فلانشة الشد (48) وصامولة الشد (46).
- أدر صامولة الشد (46) باستخدام المفتاح الحلقي (9) واسحب ذراع تثبيت محور الدوران (47) في نفس الوقت حتى يتم تثبيته.
- شد صامولة الشد بإحكام بفتلها باتجاه حركة عقارب الساعة.
- ضع وليجة المنضدة (23) أعلى إسفين الشق (4) في علبة العدة. أدر لولب التثبيت (35) باستخدام رأس المفتاح الحلقي (9) حتى النهاية في اتجاه الدوران «القفل مغلق».
- قم بتركيب غطاء الحماية (3) مرة أخرى (انظر الصفحة 442).

### التشغيل

- ◀ **اسحب القابض من مقبس الشبكة الكهربائية قبل إجراء أي عمل على العدة الكهربائية.**
- وضع النقل ووضع العمل لشفرة المنشار**
- وضع النقل**
- أخرج غطاء الحماية (3) وقم بإزالة وليجة المنضدة (23) وضع إسفين الشق (4) في أدنى وضع. قم بتركيب وليجة المنضدة (23) مرة أخرى.

◀ **لتجنب خطر الحريق أثناء نشر الألومنيوم قم بتفريغ الغطاء السفلي لشفرة المنشار ولا تستخدم شاقطة للبرادة.**

### تنظيف الغطاء السفلي لشفرة المنشار (انظر الصورة j)

- إزالة أجزاء مكسورة عن قطعة الشغل وقطع النشارة الكبيرة يمكنك فتح الغطاء السفلي لشفرة المنشار (43).
- أطفئ العدة الكهربائية واسحب قابس الشبكة الكهربائية من المقبس.
- انتظر إلى أن تتوقف شفرة المنشار عن الحركة تماما.
- اقلب العدة الكهربائية على الجانب.
- افتح شبكة الأرضية (31) (انظر الصورة a).
- اجذب أطراف (44) الغطاء السفلي لشفرة المنشار قليلا من بعضها البعض، وقم بفتح الغطاء السفلي لشفرة المنشار (43).
- أزل شظايا ونشارة قطعة الشغل.
- أغلق الغطاء السفلي لشفرة المنشار (43) إلى أن تثبت الأطراف (44).
- أغلق شبكة الأرضية (31).
- اضبط العدة الكهربائية بوضعية الشغل.

### الشفط الخارجي (انظر الصورة k)

- قم بتركيب خرطوم شاقطة مناسب بإحكام في مهاي الشفط (29).
- يجب أن تصلع شاقطة الغبار الخوائية للاستعمال مع مادة الشغل المرغوب معالجتها.
- استخدم شاقطة غبار خوائية خاصة عند شفط الأغبرة المضرة بالصحة أو المسببة للسرطان أو الشديدة الجفاف.

### تغيير شفرة المنشار (انظر الصور l1 - l4)

- ◀ **اسحب القابض من مقبس الشبكة الكهربائية قبل إجراء أي عمل على العدة الكهربائية.**
- ◀ **ارتد قفازات واقية عند تركيب نصل المنشار.** خطر التعرض للإصابة.
- ◀ **استخدم فقط نصال المنشار التي تزيد سرعتها القصوى المسموحة عن عدد الدوران اللاحملي بالعدة الكهربائية.**
- ◀ **استخدم فقط أنصال المنشار التي توافق البيانات المذكورة في دليل الاستعمال هذا وعلى العدة الكهربائية، والتي تم اختبارها حسب المواصفة EN 847-1 والتي تم وضع علامة عليها تشير إلى ذلك.**
- ◀ **استعمل فقط شفرات المنشار التي ينصح باستعمالها منتج هذه العدة الكهربائية والتي تصلع للاستعمال مع مواد الشغل المرغوب معالجتها.** وبذلك تتجنب السفونة المفردة لرؤوس أسنان المنشار، وانصهار قطعة البلاستيك المراد معالجتها.
- ◀ **لا تستخدم نصال المنشار المصنوعة من الفولاذ HSS.** فنصال المنشار هذه قد تنكسر بسهولة.

- يمكن ضبط زاوية الشطب المائل الأفقية في نطاق يبلغ  $30^\circ$  (ناحية اليسار) حتى  $30^\circ$  (ناحية اليمين).
- قم بفك مقبض التثبيت (52)، في حالة ربطه.
- أدر المصد الزاوي إلى أن يشير المؤشر الزاوي (53) إلى زاوية الشطب المرغوبة.
- قم بربط مقبض التثبيت (52) مرة أخرى.

### ضبط مصد التوازي

- يمكن تركيب مصد التوازي (5) على يسار (المقياس الأسود) أو يمين (المقياس الفضي) نصل المنشار. تبين العلامة في العدسة المكبرة (54) المسافة المضبوطة بين مصد التوازي وشفرة المنشار على التدريج (1).
- ضع مصد التوازي على جانب نصل المنشار المرغوب (انظر «تركيب مصد التوازي (انظر الصورة e)»، الصفحة 442).

### ضبط مصد التوازي

- عندما تكون قاعدة المنشار مفتوحة ومسحوبة
- قم بفك مقبض الشد (38) الخاص بمصد التوازي (5). حرك مصد التوازي، إلى أن تشير العلامة بالمكبرة (54) إلى المسافة المرغوبة حتى شفرة المنشار.
- عندما تكون منضدة العمل غير مفتوحة تسري الكتابة السفلية على التدريج الفضي (1).
- اضغط مقبض الشد (38) نحو الأسفل مرة أخرى من أجل التثبيت.

### ضبط مصد التوازي

- عندما تكون قاعدة المنشار مفتوحة ومسحوبة (انظر الصورة D)
- ركز مصد التوازي على يمين نصل المنشار. حرك مصد التوازي، إلى أن تشير العلامة بالعدسة المكبرة (54) إلى التدريج السفلي 29 سم.
- اضغط مقبض الشد (38) نحو الأسفل مرة أخرى من أجل التثبيت.
- اجذب مقبض الشد (13) إلى أعلى تماما لإطالة قاعدة المنشار.
- قم بسحب امتداد قاعدة المنشار (6) إلى الخارج إلى أن يشير مبيّن البعد (55) على التدريج العلوي إلى البعد المرغوب عن نصل المنشار.
- اضغط مقبض الشد (13) إلى أسفل.
- يكون قد تم تثبيت امتداد قاعدة المنشار بذلك.

### ضبط مصد التوازي الإضافي (انظر الصورة E)

- لنشر قطع الشغل الرفيعة ولنشر زوايا شطب رأسية ينبغي تركيب مصد التوازي الإضافي (40) على مصد التوازي (5).
- يمكن تركيب مصد التوازي الإضافي حسب الحاجة على يمين أو يسار مصد التوازي (5).
- قد تنحصر قطع الشغل أثناء النشر بين مصد التوازي ونصل المنشار، فيتم لطمها وقذفها من قبل نصل المنشار أثناء حركة صعوده.
- لتجنب ذلك ينبغي أن يضبط مصد التوازي الإضافي بحيث تنتهي نهاية دليله بالمجال الكائن بين السن الأمامي لنصل المنشار والحافة الأمامية لإسفين الشق.

- أدر ذراع التدوير (15) في عكس اتجاه حركة عقارب الساعة إلى أن توجد أسنان شفرة المنشار (24) أسفل قاعدة المنشار (21).
- حرك تعريض قاعدة المنشار (6) نحو الداخل بشكل كامل.
- اضغط مقبض الشد (13) إلى أسفل. يكون قد تم تثبيت امتداد قاعدة المنشار بذلك.

### وضع العمل

- ضع إسفين الشق (4) في أعلى وضع فوق منتصف شفرة المنشار تماما، وقم بتركيب وليجة المنضدة (23) وغطاء الحماية (3).
- أدر ذراع التدوير (15) في اتجاه عقارب الساعة إلى أن تصعب السنون العلوية لشفرة المنشار (24) فوق قطعة الشغل بمسافة 3 - 6 مم تقريبا.

### تكبير قاعدة المنشار

- يجب أن تسند قطع الشغل الطويلة والثقيلة من طرف نهايتها السائبة أو أن تضع شيئا ما تحتها.

### تعريض قاعدة المنشار (انظر الصورة A)

- يتبع تعريض قاعدة المنشار (6) تعريض قاعدة النشر (21) إلى اليمين.
- اجذب مقبض الشد (13) إلى أعلى تماما لإطالة قاعدة المنشار.
- قم بسحب امتداد قاعدة المنشار (6) إلى الخارج لحين الوصل للطول المرغوب.
- اضغط مقبض الشد (13) إلى أسفل. يكون قد تم تثبيت امتداد قاعدة المنشار بذلك.

### ضبط زوايا الشطب المائل العمودية والأفقية

- ينبغي أن يتم فحص الضبط الأساسي بالعدسة الكهربائية بعد الاستعمال المكثف وإعادة ضبطها عند الضرورة للمحافظة على دقة القص.

### ضبط زوايا الشطب العمودية (شفرة المنشار) (انظر الصورة B)

- يمكن ضبط زاوية الشطب المائلة العمودية في نطاق يتراوح بين  $0^\circ$  و  $45^\circ$  حسب رغبتك.
- قم بمل ذراع التثبيت (18) بإدارته عكس اتجاه حركة عقارب الساعة.
- ملحوظة: عند حل ذراع التثبيت بشكل كامل، فإن نصل المنشار سيقبل من جراء قوة الجاذبية إلى وضعية تعادل  $30^\circ$  تقريبا.

- اسحب أو اضغط الطارة اليدوية (14) على مسار قالب الإزلاق إلى أن يشير المؤشر الزاوي (51) إلى زاوية الشطب المرغوبة.
- حافظ على إبقاء الطارة اليدوية بهذا الوضع وأحكم شد ذراع التثبيت (18) مرة أخرى.

- للضبط السريع والدقيق للزوايا النموذجية  $0^\circ$  و  $45^\circ$  هناك مصدات مضبوطة من قبل المصنع (20)، (17) مخصصة لذلك.

### ضبط زاوية الشطب المائل الأفقية (المصد الزاوي) (انظر الصورة C)

- إرشاد: استخدم التجهيزات المعنية لتقليم الأشجار (أسافين طويلة).

لتشغيل العدة الكهربائية بعد ذلك مجدداً، يجب الضغط على زر التشغيل الأخضر (56).

### الحماية من الاستعمال غير المصرح به (انظر الصورة G3)

للحماية من الاستعمال غير المصرح به يمكنك غلق غطاء تأمين مفتاح التشغيل والإطفاء (16) باستخدام قفل.

- حرك نافذة الرؤية (57) إلى أعلى تماماً واضغط غطاء التأمين بعض الشيء.
- أغلق حلقتي نافذة الرؤية وحلقة صفيحة القاعدة الخاصة بمفتاح التشغيل والإطفاء معا باستخدام قفل.

### إرشادات العمل

#### ملاحظات نشر عامة

- ◀ يجب أن تتأكد قبل إجراء أي عملية قطع بالأ تلامس شفرة المنشار أي مصدر أو دليل أو أي جزء آخر من الجهاز في أي لحظة.
- ◀ لا تستخدم العدة الكهربائية لعمل الحزوز أو الطيات إلا مع تجهيزات الحماية الملائمة (مثل: غطاء نفق الوقاية، مشط القمط).
- ◀ لا تستخدم العدة الكهربائية لعمل شق (في التجويف المنتهي داخل قطعة الشغل).

قم بحماية شفرة المنشار من الصدمات والطرقات. لا تعرض شفرة المنشار لضغط جانبي. يجب أن يركز إسفين الشق على خط مسار شفرة المنشار من أجل تجنب انقماما قطعة الشغل. لا تعالج قطع الشغل الملتوية. يجب دائماً أن تكون حافة قطعة الشغل مستقيمة لكي يتم تركيبها على مصدر التوازي. امسك بعضا الدفع دائماً على العدة الكهربائية.

#### موقع المستخدم (انظر الصورة H)

- ◀ لا تقف أبداً على نفس خط نصل المنشار. اجعل جسمك دائماً في نفس جانب الحاجز بالنسبة لنصل المنشار. قد تتسبب الصدمة الارتدادية في اندفاع قطعة العمل بسرعة كبيرة في اتجاه أي شخص يقف أمام نصل المنشار أو على خط واحد معه.

- أبعد اليدين والأصابع والذراعين عن شفرة المنشار الدوار.

تراجع أثناء ذلك الملاحظات التالية:

- امسك بقطعة الشغل بواسطة اليدين الائنتين بأمان واضغطها بإحكام على منضدة الشغل.
- للعمل على قطع الشغل الرفيعة وعند نشر زاوية شطب رأسية احرص دائماً على استخدام عصا الدفع المورد (12) ومصدر التوازي الإضافي (40).

#### أقصى مقاسات قطعة الشغل

زاوية شطب عمودية	أقصى ارتفاع لقطعة الشغل [مم]
0°	70
45°	50

- لتنفيذ ذلك ينبغي أن تحمل جميع الصواميل المجنحة الخاصة بطقم التثبيت (41) وحرك مصدر التوازي الإضافي إلى أن يتم التثبيت من قبل اللولبين الأماميين فقط.
- أعد إحكام شد الصواميل المجنحة.

### ضبط إسفين الشق (انظر الصورة F)

- يمنع إسفين الشق (4) انحصار شفرة المنشار (24) في أهدود القص. فلو تكلبت شفرة المنشار في قطعة الشغل، فقد يتشكل خطر الصدمات الارتدادية. احرص لهذا السبب دائماً على كون إسفين الشق مضبوطاً بالشكل الصحيح:
- لا يجوز أن تتخطى المسافة نصف القطرية بين شفرة المنشار وإسفين الشق 5 مم كحد أقصى.
- يجب أن يكون ثخن إسفين الشق أصغر من عرض القص وأكبر من ثخن جذع شفرة المنشار.
- يجب أن يكون إسفين الشق دائماً على خط مسار شفرة المنشار.
- يجب أن يتركز إسفين الشق دائماً بأعلى وضعية ممكنة عند القيام بأعمال النشر الاعتيادية.

#### ضبط ارتفاع إسفين الشق

يجب أن تضبط ارتفاع إسفين الشق من أجل نشر الحزوز.

- ◀ لا تستخدم العدة الكهربائية لعمل الحزوز أو الطيات إلا مع تجهيزات الحماية الملائمة (مثل: غطاء نفق الوقاية، مشط القمط).

- افتح ذراع الزنق (36) وأخرج غطاء الحماية (3) من الحز بإسفين الشق (4).  
لحماية غطاء الوقاية من الأضرار ضعه في الحامل المحدد (11) على جسم الجهاز (انظر أيضاً الصورة 02).

- أدر ذراع التدوير (15) في اتجاه حركة عقارب الساعة حتى النهاية، بحيث تتركز شفرة المنشار (24) بأعلى وضعية ممكنة فوق قاعدة المنشار.
- قم بفك ذراع الزنق (33).
- اسحب إسفين الشق من السياجان (34) (اسحب ذراع الزنق (33) للخارج قليلاً) وحرك إسفين الشق (4) لأسفل حتى النهاية.
- ركب الساقين (34) في الفتحات العلوية بإسفين الشق، وأحكام ربط ذراع الزنق (33) مرة أخرى.

### التشغيل

- ◀ انتبه إلى جهد الشبكة الكهربائية! يجب أن يتطابق جهد منبع التيار مع البيانات المذكورة على لوحة صنع العدة الكهربائية.

#### التشغيل (انظر الصورة G1)

- اضغط على مفتاح التشغيل الأخضر لبدء التشغيل (56).

#### الإطفاء (انظر الصورة G2)

- اضغط على غطاء الأمان القلاب (16).

#### انقطاع التيار الكهربائي

مفتاح التشغيل والإطفاء هو عبارة عن مفتاح لاقطية، وهو يمنع إعادة إدارة العدة الكهربائية من تلقاء نفسها بعد انقطاع التيار الكهربائي (سحب كابل الشبكة الكهربائية أثناء التشغيل مثلاً).

**النشر****نشر القطوع المستقيمة**

- قم بضبط مصد التوازي (5) على عرض القطع المرغوب (انظر „ضبط مصد التوازي“، الصفحة 444).
- ضع قطعة الشغل على قاعدة المنشار أمام غطاء الحماية (3).
- قم برفع شفرة المنشار أو خفضها عن طريق ذراع التدوير (15) إلى أن تصعب السنون العلوية لشفرة المنشار (24) فوق قطعة الشغل بمسافة 3 - 6 مم تقريبا.
- قم بتشغيل العدة الكهربائية.
- انشر قطعة الشغل بشكل كامل بدفع أمامي منتظم.
- في حالة الضغط بشكل زائد فقد تتعرض رؤوس شفرات المنشار للسخونة الزائدة، وتعرض قطعة الشغل لأضرار.
- أطفئ العدة الكهربائية، وانتظر إلى أن تتوقف شفرة المنشار عن الحركة تماما.

**نشر زوايا الشطب المائلة العمودية**

- اضبط زاوية الشطب المائلة العمودية المرغوبة لشفرة المنشار.
- في حالة ميل شفرة المنشار إلى الجانب الأيسر يجب أن يكون المصد على يمين شفرة المنشار.
- اتبع خطوات العمل وفقا لما ورد في: (انظر „نشر القطوع المستقيمة“، الصفحة 446)

**نشر زاوية الشطب المائل الأفقية (انظر الصورة 1)**

- اضبط زاوية الشطب المائلة الأفقية المرغوبة بالمصد الزاوي (2).
- اسند قطعة الشغل على المصد الزاوي (2).
- قم برفع شفرة المنشار أو خفضها عن طريق ذراع التدوير (15) إلى أن تصعب سنون النشر العلوية فوق سطح قطعة الشغل بمسافة 5 مم.
- قم بتشغيل العدة الكهربائية.
- قم بضغط قطعة الشغل بيد واحدة على المصد الزاوي، و قم بتحريكه باستخدام اليد الأخرى من مقبض التثبيت (52) ببطء في الحز الدليلي (28) إلى الأمام.
- أطفئ العدة الكهربائية، وانتظر إلى أن تتوقف شفرة المنشار عن الحركة تماما.

**فحص الضبط الأساسي وضبطه**

- ينبغي أن يتم فحص الضبط الأساسي بالعدة الكهربائية بعد الاستعمال المكثف وإعادة ضبطها عند الضرورة للمحافظة على دقة القص.
- إنك بحاجة إلى الخبرة وللعدد الخاصة الموافقة لتنفيذ ذلك.
- ينفذ مركز خدمة عملاء بوش هذا العمل بشكل سريع وموثوق به.

**ضبط المصادمين لزوايا الشطب المائلة النمذجية 45/°0 (عموديا)**

- اضبط العدة الكهربائية بوضعية الشغل.

- اضبط زاوية شطب مائلة عمودية لنصل المنشار مقدارها 0°.
- أخرج غطاء الحماية (3).
- **الفحص (انظر الصورة J1)**
- وقم بإزالة وليجة المنضدة (23) (انظر „تركيب وليجة المنضدة (انظر الصورة c)“، الصفحة 441).
- قم بضبط مقياس الزاوية على 90° وضعه على قاعدة المنشار (21).
- يجب أن يتراصف ساق مقياس الزاوية بكامل طوله مع شفرة المنشار (24).
- **الضبط (انظر الصورة J2)**
- قم بحل اللولب (58). بذلك يمكن تحريك مصد زاوية 0° (20).
- قم بفك ذراع التثبيت (18).
- حرك الطارة اليدوية (14) نحو مصد زاوية 0° إلى أن تتساطع ساق المقياس الزاوي مع شفرة المنشار على كامل طولها.
- حافظ على إبقاء الطارة اليدوية بهذا الوضع وأحكام شد ذراع التثبيت (18) مرة أخرى.
- أحكم ربط اللولب (58).
- أعد تركيب وليجة المنضدة (23) (انظر „تركيب وليجة المنضدة (انظر الصورة c)“، الصفحة 441).
- إن لم يكن مبين الزاوية (51) بعد الضبط على خط مسار واحد مع علامات 0° على التدريج (19)، قم بفك اللولب (59) باستخدام أحد مفكات البراغي متصالية الحز المتداولة في الأسواق وقم بمحاذاة خط المنتصف لمؤشر الزاوية على امتداد العلامة 0°.
- كرر خطوات العمل الموصوفة أعلاه بالنسبة لزاوية الشطب العمودية 45° (حل اللولب (60)، وإزاحة مصد زاوية 45° (17)). لا يجوز تعديل ضبط مبين الزاوية (51) مرة أخرى في هذه الأثناء.
- **توازي نصل المنشار بالنسبة للحز الدليلية بالمصادم الزاوي (انظر الصورة K)**
- اضبط العدة الكهربائية بوضعية الشغل.
- أخرج غطاء الحماية (3).
- **الفحص**
- علم سن النشر اليساري الأول المرئي في الخلف فوق وليجة المنضدة بواسطة قلم رصاص.
- اضبط مقياس زاوي ضابط على 90° وضعه على حافة الحز الدليلي (28).
- قم بإزاحة ساق المقياس الزاوي الضابط إلى أن تلامس سن النشر التي تم تعليمها، وقرأ البعد بين نصل المنشار والحز الدليلي.
- دور نصل المنشار إلى أن يبرز السن الذي تم تعليمه عن وليجة المنضدة من الأمام.
- قم بإزاحة المقياس الزاوي الضابط على خط مسار الحز الدليلي إلى حد سن النشر الذي تم تعليمه.
- قم بقياس البعد بين نصل المنشار والحز الدليلي مرة أخرى.
- يجب أن يتطابق البعدان اللذان تم قياسهما.
- **الضبط**
- قم بفك اللولب سداسية الرأس (61) في الأمام أسفل قاعدة المنشار واللولب سداسية الرأس (62) في الخلف أسفل قاعدة المنشار باستخدام المفتاح سداسي الرأس المجوف المورد (10).

**الضبط**  
- قم بخل اللولب (65) بواسطة مفك براغي متصالبة الحز و قم بتسوية العلامة على طول علامة 0 مم.

**ضبط مستوى وليجة المنضدة (انظر الصورة N)**  
**الفحص**

أن يتساطع الجانب الأمامي لوليجة المنضدة (23) مع قاعدة المنشار أو أن يركز تحتها بقليل، ويجب أن يتساطع الجانب الخلفي مع قاعدة المنشار أو أن يركز فوقها بقليل.

**الضبط**  
- باستخدام رأس المفتاح الحلقي (9) قم بضبط المستوى الصحيح للوالب الضبط (66).

**الحفظ والنقل (انظر الصور O1 - O2)**

**حفظ عناصر الجهاز**

توفر لك العدة الكهربائية إمكانية تثبيت عناصر معينة من الجهاز بشكل آمن.

- قم بفك مصد التوازي الإضافي (40) من مصد التوازي (5).

- قم بإدخال جميع أجزاء الجهاز في حجيرات الحفظ على جسم الجهاز (انظر الجدول التالي).

عناصر الجهاز	موضع الحفظ
مصد التوازي (5)	أقلبه، وعلقه في سلك التوجيه من الأسفل وشد مقبض الشد (38) بإحكام
عصا الدفع (12)	الإدخال في موضع الحفظ (67)
الغطاء الواقي (3)	التثبيت في تجاويف الحامل (11) و قم بإحكام الربط باستخدام ذراع الزنق (36)
مفتاح سداسي الرأس المجوف (10)	الإدخال في موضع الحفظ (68)
المفتاح الحلقي (9)	الإدخال في موضع الحفظ (69)
المصد الزاوي (2)	الإدخال في موضع الحفظ (7)
مصد توازي إضافي (40)	إدخال في الحز الخلفي بمصد التوازي (5) وإحكام التثبيت باستخدام اللوالب المجنحة

**حمل العدة الكهربائية**

يجب أن تطبق الخطوات التالية قبل نقل العدة الكهربائية:

- ضع العدة الكهربائية في "وضع النقل"، (الصفحة 443).

- أبعاد جميع قطع التوابع التي لا يمكن تثبيتها بالعدة الكهربائية بإحكام.

- ضع نصال المنشار التي لا يتم استعمالها في وعاء مغلق أثناء النقل إن أمكن.

- حرك تعريض قاعدة المنشار (6) نحو الداخل بشكل كامل واضغط مقبض الشد (13) نحو الأسفل من أجل التثبيت.

- قم بلف كابل الكهرباء حول حامل الكابل (26).  
- استخدم مقابض الحمل من أجل الحمل أو النقل (27).

◀ **استخدم تجهيزات النقل دائما عند نقل العدة الكهربائية ولا تستخدم أبدا تجهيزات الوقاية.**

- حرك نصل المنشار بحذر إلى أن يتوازي مع الحز الدليلي (28).

- أحكم ربط كافة اللوالب (61) و (62) مرة أخرى.

**ضبط مؤشر البعد بقاعدة المنشار (انظر الصورة L)**

- ركز مصد التوازي على يمين نصل المنشار. حرك مصد التوازي، إلى أن تشير العلامة بالعدسة المكبرة (54) إلى التدريج السفلي 29 سم. اضغط مقبض الشد (38) نحو الأسفل من أجل التثبيت.

- اجذب مقبض الشد (13) إلى أعلى تماما، واجذب امتداد قاعدة المنشار (6) إلى الخارج حتى المصد.

**الفحص**

يجب أن يشير مبيّن البعد (55) بالتدريج العلوي (1) إلى نفس القيمة التي تشير إليها العلامة بالعدسة المكبرة (54) على التدريج السفلي (1).

**الضبط**

- اجذب امتداد قاعدة المنشار (6) إلى الخارج حتى المصد.

- قم بخل اللولب (63) بواسطة مفك براغي متصالبة الحز و قم بتسوية مبيّن البعد (55) على مسار علامة 29 سم بالتدريج العلوي (1).

**ضبط توازي مصد التوازي (انظر الصورة M)**

- اضبط العدة الكهربائية بوضعية الشغل. أخرج غطاء الحماية (3).

- قم بفك مقبض الشد (38) الخاص بمصد التوازي وحركه إلى أن يلامس شفرة المنشار.

**الفحص**

يجب أن يلامس مصد التوازي (5) شفرة المنشار بطولها الكامل.

**الضبط**

- قم بفك اللوالب سداسية الرأس (64) باستخدام المفتاح سداسي الرأس المجوف المورد (10).

- حرك مصد التوازي (5) بحرص إلى أن يلامس شفرة المنشار بطولها الكامل.

- ثبت مصد التوازي في هذا الوضع واضغط مقبض الشد (38) مرة أخرى إلى أسفل.

- أحكم ربط اللوالب سداسية الرأس (64) مرة أخرى.

**ضبط قوة شد مصد التوازي**

قد تتراجع قوة شد مصد التوازي (5) بعد الاستعمال المتكرر.

- اربط لولب الضبط (22) إلى أن يستقر مصد التوازي بثبات مرة أخرى على قاعدة المنشار.

**ضبط العدسة المبكرة بمصد التوازي (انظر الصورة M)**

- اضبط العدة الكهربائية بوضعية الشغل. أخرج غطاء الحماية (3).

- قم بتحريك مصد التوازي (5) من اليمين إلى أن يلامس نصل المنشار.

**الفحص**

يجب أن تقع علامة العدسة المكبرة (54) على نفس خط مسار علامة 0-مم بالتدريج (1).

## خدمة العملاء واستشارات الاستخدام

يجيب مركز خدمة العملاء على الأسئلة المتعلقة بإصلاح المنتج وصيانته، بالإضافة لقطع الغيار. تجد الرسوم التفصيلية والمعلومات الخاصة بقطع الغيار في الموقع: [www.bosch-pt.com](http://www.bosch-pt.com)  
يسر فريق Bosch لاستشارات الاستخدام مساعدتك إذا كان لديك أي استفسارات بخصوص منتجاتنا وملحقاتها.  
عند إرسال أية استفسارات أو طلبات بخصوص قطع غيار يلزم ذكر رقم الصنف ذو الخانات العشر وفقاً للوحة صنع المنتج.

### الجزائر

سيستال  
منطقة الحدادين الصناعية  
06000 بجاية  
هاتف: 213 (0) 982 400 991/2  
فاكس: 213 (0) 3 420 1569  
بريد إلكتروني: [sav@siestal-dz.com](mailto:sav@siestal-dz.com)

### البحرين

مؤسسة حاتم الجفالي للمعدات الفنية.  
مملكة البحرين، طريق سترة السريع، منطقة العكر  
هاتف: 966126971777-311  
فاكس: 97317704257  
بريد إلكتروني: [h.berjas@eajb.com.sa](mailto:h.berjas@eajb.com.sa)

### مصر

RBEG-LLC  
22 كمال الدين حسين  
شيراتون هليوبوليس  
11799 القاهرة  
البريد الإلكتروني:  
[boschegypt.powertools@eg.bosch.com](mailto:boschegypt.powertools@eg.bosch.com)

### العراق

مجموعة الصهايا للتكنولوجيا  
شارع مطار المثنى  
بغداد  
هاتف: 9647901906953  
هاتف دبي: 97143973851  
بريد إلكتروني: [bosch@sahbatechnology.com](mailto:bosch@sahbatechnology.com)

### الأردن

الجدور العربية Roots Arabia – الأردن  
شارع ناصر بن جميل، المبنى 37 الرابية  
11194 عمان  
هاتف: 962 6 5545778  
بريد إلكتروني: [bosch@rootsjordan.com](mailto:bosch@rootsjordan.com)

### الكويت

شركة القرين لتجارة السيارات  
منطقة الشويخ الصناعية، مبنى 1، قطعة 16، شارع رقم 3  
صندوق بريد صندوق 164 - 13002 الصفاة  
هاتف: 24810844  
فاكس: 24810879  
بريد إلكتروني: [josephkr@aaalmutawa.com](mailto:josephkr@aaalmutawa.com)  
لبنان  
طحيني هنا وشركاه ش.ذ.م.م.  
صندوق بريد صندوق 449-90  
جديده

## الصيانة والخدمة

### الصيانة والتنظيف

◀ اسحب القابض من مقبس الشبكة الكهربائية قبل إجراء أي عمل على العدة الكهربائية.

إذا تطلب الأمر استبدال خط الإمداد، فينبغي أن يتم ذلك من قبل شركة Bosch أو من قبل مركز خدمة الزبائن المعتمد لشركة Bosch للعدد الكهربائية، لتجنب التعرض للمخاطر.

### التنظيف

◀ للعمل بشكل جيد وآمن حافظ دائماً على نظافة العدة الكهربائية وفتحات التهوية.

أزل الغبار والنشارة بعد كل خطوة عمل من خلال نفضها بالهواء المضغوط أو بواسطة فرشاة.

### إجراءات لتخفيض الضجيج

إجراءات من طرف المنتج:

- البدء بإدارة هادئة
- التسليم مع نصل منشار تم تطويره بشكل خاص لتخفيض الضجيج
- إجراءات من طرف المستخدم:

- التركيب بطريقة قليلة الاهتزازات على سطح عمل ثابت

- استخدام نصال المنشار ذات الوظائف المخفضة للضجيج

- تنظيف نصل المنشار والعدة الكهربائية بشكل منتظم

### التوابع

رقم الصنف	المصدر	الزاوي
1 609 B04 510	عصا دفع	
1 609 B06 410	الغطاء الواقي	
1 609 B04 542	مصد التوازي	
1 609 B04 590	طاولة عمل	GTA 560
3 601 M22 700	Optiline Wood	للطرازات الآتية: 3 601 M42 000/... 030/... 070
2 608 838 410	شفرة المنشار	22، 30 x 216 مم، سن
2 608 838 409	شفرة المنشار	34، 30 x 216 مم، سن
2 608 838 411	شفرة المنشار	54، 30 x 216 مم، سن
	Multi Material	يسري على الطرازات التالية: 3 601 M42 040
2 608 644 569	شفرة المنشار	22، 30 x 216 مم، سن
	Expert Wood	يسري على الطرازات التالية: 3 601 M42 0B0
2 608 642 995	شفرة المنشار	22، 30 x 216 مم، سن
		60 سن



**التخلص من العدة الكهربائية**

ينبغي تسليم العدد الكهربائية والتوابع والعبوة إلى مركز معالجة النفايات بطريقة محافظة على البيئة.

لا ترم العدد الكهربائية ضمن النفايات المنزلية.

**فقط لدول الاتحاد الأوروبي:**

حسب التوجيه الأوروبي EU/2012/19 يصدد الأجهزة الكهربائية والإلكترونية القديمة وتطبيقه ضمن القانون المحلي، ينبغي جمع العدد الكهربائية التي لم تعد صالحة للاستعمال بشكل منفصل، وتسليمها لمركز يقوم بإعادة استغلالها بطريقة محافظة على البيئة.

الدورة-بيروت

هاتف: +9611255211

بريد إلكتروني: service-pt@tehini-hana.com

**المغرب**

Robert Bosch Morocco SARL

53، شارع الملازم محمد محرو

20300 الدار البيضاء

الهاتف: +212 5 29 31 43 27

البريد الإلكتروني: sav.outillage@ma.bosch.com

عُمان

ملتن للتجارة والمقاولات ش.م.م

صندوق بريد صندوق 131

حي روي، 112 سلطة عُمان

هاتف: +968 99886794

بريد إلكتروني: malatanpowertools@malatan.net

**قطر**

الدولية لملول البناء ش.م.م

صندوق بريد صندوق 51

هاتف الدوحة: +974 40065458

فاكس: +974 4453 8585

بريد إلكتروني: csd@icsdoha.com

**المملكة العربية السعودية**

الجفالي وأخوانه للمعدات الفنية (جيتكو)

الكيلو 14، طريق المدينة، منطقة البوادي

21431 جدة

هاتف: +966 2 6672222 فرعي 1528

فاكس: +966 2 6676308

بريد إلكتروني: roland@eajb.com.sa

**سوريا**

مؤسسة دلال للأدوات الكهربائية

صندوق بريد صندوق 1030

حلب

هاتف: +963212116083

بريد إلكتروني: rita.dallal@hotmail.com

**تونس**

روبرت بوش تونس ش.ذ.م.م

7 زنقة ابن بطوطة Z.a. سان جوبان

مقرين رياض

2014 ابن عروس

هاتف: +216 71 427 496/879

فاكس: +216 71 428 621

بريد إلكتروني: sav.outillage@tn.bosch.com

**الإمارات العربية المتحدة**

المركزية للسيارات والمعدات ذ.م.م، صندوق بريد

صندوق 1984

شارع الوحدة - مبنى صنعا القديمة

الشارقة

هاتف: +971 6 593 2777

فاكس: +971 6 533 2269

بريد إلكتروني: powertools@centralmotors.ae

**اليمن**

مؤسسة أبو الرجال التجارية

صنعا، شارع الزبيري. أمام مبنى البرلمان الجديد

هاتف: +967-1-202010

فاكس: +967-1-279029

بريد إلكتروني: tech-tools@abualrejal.com

## آفارسی

### دستورات ایمنی

#### نکات ایمنی عمومی برای ابزارهای برقی

##### هشدار

کلیه هشدارها،

دستورالعملها، تصاویر و

مشخصات ارائه شده به همراه ابزار برقی را

مطالعه کنید. اشتباهات ناشی از عدم رعایت این

دستورات ایمنی ممکن است باعث برق گرفتگی،

سوختگی و یا سایر جراحات های شدید شود.

کلیه هشدارهای ایمنی و راهنماییها را برای

آینده خوب نگهداری کنید.

عبارت «ابزار برقی» در هشدارها به ابزارهایی که به

پریز برق متصل میشوند (با سیم برق) و یا ابزارهای

برقی باتری دار (بدون سیم برق) اشاره دارد.

##### ایمنی محل کار

محیط کار را تمیز و روشن نگه دارید. محیطهای

در هم ریخته یا تاریک احتمال بروز حادثه را

افزایش میدهند.

ابزار برقی را در محیطهایی که خطر انفجار

وجود دارد و حاوی مایعات، گازها و بخارهای

محرکه هستند، به کار نگیرید. ابزارهای برقی

چرقههایی ایجاد میکنند که میتوانند باعث آتش

گرفتن گرد و غبارهای موجود در هوا شوند.

هنگام کار با ابزار برقی، کودکان و سایر

افراد را از دستگاه دور نگه دارید. در

صورتیکه حواس شما پرت شود، ممکن است کنترل

دستگاه از دست شما خارج شود.

##### ایمنی الکتریکی

دوشاخه ابزار برقی باید با پریز برق تناسب

داشته باشد. هیچگونه تغییری در دوشاخه

ایجاد نکنید. مبدل دوشاخه نباید همراه با

ابزار برقی دارای اتصال زمین استفاده شود.

دوشاخههای اصل و تغییر داده نشده و پریزهای

مناسب، خطر برق گرفتگی را کاهش میدهند.

از تماس بدنی با قطعات متصل به سیم

اتصال زمین مانند لوله، شوفاژ، اجاق برقی و

یخچال خودداری کنید. در صورت تماس بدنی با

سطوح و قطعات دارای اتصال به زمین و همچنین

تماس شما با زمین، خطر برق گرفتگی افزایش

می یابد.

ابزارهای برقی را در معرض باران و رطوبت

قرار ندهید. نفوذ آب به ابزار برقی، خطر شوک

الکتریکی را افزایش میدهد.

از سیم دستگاه برای مقاصد دیگر استفاده

نکنید. هرگز برای حمل ابزار برقی، کشیدن آن

یا خارج کردن دوشاخه از سیم دستگاه

استفاده نکنید. کابل دستگاه را از حرارت،

روغن، لیبهای تیز یا قطعات متحرک دور نگه

دارید. کابلهای آسیب دیده و یا گره خورده خطر

شوک الکتریکی را افزایش میدهند.

هنگام استفاده از ابزار برقی در محیطهای باز،

تنها از کابل رابطی استفاده کنید که برای

محیط باز نیز مناسب باشد. کابل های رابط

مناسب برای محیط باز، خطر برق گرفتگی را کم می

کنند.

در صورت لزوم کار با ابزار برقی در محیط و

اماکن مرطوب، باید از یک کلید حفاظتی جریان

خطا و نشستی زمین (کلید قطع کننده اتصال با

زمین) استفاده کنید. استفاده از کلید حفاظتی

جریان خطا و نشستی زمین خطر برق گرفتگی را

کاهش می دهد.

##### رعایت ایمنی اشخاص

حواس خود را خوب جمع کنید، به کار خود

دقت کنید و با فکر و هوشیاری کامل با ابزار

برقی کار کنید. در صورت خستگی و یا در

صورتی که مواد مخدر، الکل و دارو استفاده

کردهاید، با ابزار برقی کار نکنید. یک لحظه بی

توجهی هنگام کار با ابزار برقی، میتواند جراحات

های شدیدی به همراه داشته باشد.

از تجهیزات ایمنی شخصی استفاده کنید.

همواره از عینک ایمنی استفاده نمایید.

استفاده از تجهیزات ایمنی مانند ماسک ضد گرد و

غبار، کفشهای ایمنی ضد لغزش، کلاه ایمنی و

گوشی محافظ متناسب با نوع کار با ابزار برقی،

خطر مجروح شدن را کاهش میدهد.

مواظب باشید که ابزار برقی بطور ناخواسته

بکار نیفتد. قبل از وارد کردن دوشاخه

دستگاه در پریز برق، اتصال آن به باتری،

برداشتن آن و یا حمل دستگاه، باید دقت

کنید که ابزار برقی خاموش باشد. در صورتی

که هنگام حمل دستگاه انگشت شما روی دکمه

قطع و وصل باشد و یا دستگاه را در حالت روشن

به برق بزنید، ممکن است سوانح کاری پیش آید.

قبل از روشن کردن ابزار برقی، همه ابزارهای

تنظیم کننده و آچارها را از روی دستگاه

بردارید. ابزار و آچارهایی که روی بخش های

چرخنده دستگاه قرار دارند، میتوانند باعث ایجاد

جراحات شوند.

وضعیت بدن شما باید در حالت عادی قرار

داشته باشد. برای کار جای مطمئنی برای

خود انتخاب کرده و تعادل خود را همواره

حفظ کنید. به این ترتیب میتوانید ابزار برقی را در

وضعتهای غیر منظره بهتر تحت کنترل داشته

باشید.

لباس مناسب بپوشید. از پوشیدن لباسهای

گشاد و حمل زینت آلات خودداری کنید.

موها و لباس خود را از بخشهای در حال

چرخش دستگاه دور نگه دارید. لباسهای گشاد،

موی بلند و زینت آلات ممکن است در قسمتهای

در حال چرخش دستگاه گیر کنند.

در صورتی که تجهیزاتی برای اتصال وسائل

مکش گرد و غبار و یا وسیله جمع کننده گرد

و غبار ارائه شده است، باید مطمئن شوید که

این وسائل درست نصب و استفاده

می شوند. استفاده از وسائل مکش گرد و غبار

مصونیت شما را در برابر گرد و غبار زیادتر میکند.

## دستورات ایمنی برای اره‌های میزی گردبر

### دستورات ایمنی مربوط به حفاظها

- ◀ **حفاظها را بردارید.** حفاظها با ایستی خوب نصب شوند و در وضعیت کارایی صحیحی باشند. حفاظهای شل، آسیب دیده یا بدون کارایی بایستی تعمیر یا تعویض شوند.
  - ◀ **همواره برای انجام برش کامل از حفاظ تیغه اره و گوه استفاده کنید.** در مورد برشهای کاملی که تیغه اره کاملاً در قطر قطعه کار قرار دارد، حفاظ تیغه اره و سایر موارد حفاظتی، خطر بروز جراحت را کاهش میدهند.
  - ◀ **پس از اتمام عملیاتی (مانند شیرازنی) که نیازمند برداشتن حفاظ تیغه اره و/یا گوه است، سیستم حفاظتی را فوراً دوباره نصب کنید.** حفاظ و گوه خطر بروز جراحت را کاهش می دهند.
  - ◀ **قبل از روشن کردن ابزار برقی مطمئن شوید که تیغه اره با گوه، حفاظ تیغه یا قطعه اره، تماسی نداشته باشد.** تماس اشتباهی با این قسمتها ممکن است منجر به بروز وضعیت خطرناکی گردد.
  - ◀ **گوه را مطابق دستورالعملهای این دفترچه راهنما تنظیم کنید.** فاصله اشتباه، نحوه قرارگیری نادرست و عدم هم محوری گوه، میتواند کارایی آن را در جلوگیری از پس زدن دستگاه بی اثر کند.
  - ◀ **جهت کارکرد صحیح گوه، بایستی گوه در قطعه کار درگیر شود.** در مورد برش های کم عمق که گوه با قطعه کار درگیر نمی گردد، گوه بی تأثیر است. در این شرایط، گوه نمی تواند مانع پس زدن دستگاه شود.
  - ◀ **از تیغه اره متناسب با گوه استفاده کنید.** جهت کارایی مؤثر گوه، بایستی تیغه اره با گوه مربوط متناسب باشد، پایه تیغه اره بایستی نازک تر از گوه و عرض دندانه بیشتر از قطر گوه باشد.
- ### دستورات ایمنی برای نحوه اره کاری
- ◀ **هرگز با انگشت ها و یا دستان خود نزدیک تیغه اره یا محدوده اره کاری نشوید.** یک لحظه غفلت یا سُر خوردن می تواند دست شما را به طرف تیغه اره براند و منجر به بروز جراحات جدی شود.
  - ◀ **قطعه کار را در خلاف جهت چرخش تیغه اره یا ابزار برش حرکت دهید.** راندن قطعه کار در جهت چرخش تیغه اره بالای میز، می تواند منجر به کشیده شدن قطعه کار و دست شما به طرف تیغه اره شود.
  - ◀ **در مورد برشهای طولی با زاویه برش فارسی هرگز از ریل نگهدارنده جهت راندن قطعه کار استفاده نکنید و در مورد برشهای مورب به کمک ریل نگهدارنده زاویه برش فارسی هرگز از ریل نگهدارنده موازی برای تنظیم طول استفاده نکنید.** راندن همزمان ریل نگهدارنده موازی و ریل نگهدارنده زاویه برش فارسی ممکن است احتمال گیر کردن تیغه اره و پس زدن دستگاه را افزایش دهد.

◀ **آشنایی با ابزار به دلیل کار کردن زیاد با آن نباید باعث سهل انگاری شما و نادیده گرفتن اصول ایمنی شود.** بی دقتی ممکن است باعث بروز جراحاتی در عرض کسری از ثانیه شود.

### استفاده صحیح از ابزار برقی و مراقبت از آن

- ◀ **از وارد کردن فشار زیاد روی دستگاه خودداری کنید.** برای هر کاری، از ابزار برقی مناسب با آن استفاده کنید. بکار گرفتن ابزار برقی مناسب باعث میشود که بتوانید از توان دستگاه بهتر و با اطمینان بیشتر استفاده کنید.
- ◀ **در صورت ایراد در کلید قطع و وصل ابزار برقی، از دستگاه استفاده نکنید.** ابزار برقی که نمی توان آنها را قطع و وصل کرد، خطرناک بوده و باید تعمیر شوند.
- ◀ **قبل از تنظیم ابزار برقی، تعویض متعلقات و یا کنار گذاشتن آن، دوشاخه را از برق بکشید و یا باتری آنرا خارج کنید.** رعایت این اقدامات پیشگیری ایمنی از راه افتادن ناخواسته ابزار برقی جلوگیری می کند.
- ◀ **ابزار برقی را در صورت عدم استفاده، از دسترس کودکان دور نگه دارید و اجازه ندهید که افراد ناوارد و یا اشخاصی که این دفترچه راهنما را نخوانده‌اند، با این دستگاه کار کنند.** قرار گرفتن ابزار برقی در دست افراد ناوارد و بی تجربه خطرناک است.
- ◀ **از ابزار برقی و متعلقات خوب مراقبت کنید.** مواظب باشید که قسمت های متحرک دستگاه خوب کار کرده و گیر نکند. همچنین دقت کنید که قطعات ابزار برقی شکسته و یا آسیب دیده نباشند. قطعات آسیب دیده را قبل از شروع به کار تعمیر کنید. علت بسیاری از سوانح کاری، عدم مراقبت کامل از ابزارهای برقی می باشد.
- ◀ **ابزار برش را تیز و تمیز نگه دارید.** ابزار برشی که خوب مراقبت شده و از لبه های تیز برخوردار است، کمتر در قطعه کار گیر کرده و بهتر قابل هدایت است.
- ◀ **ابزار برقی، متعلقات، متهای دستگاه و غیره را مطابق دستورات این جزوه راهنما به کار گیرید و به شرایط کاری و نوع کار نیز توجه داشته باشید.** استفاده از ابزار برقی برای عملیاتی به جز مقاصد در نظر گرفته شده، میتواند به بروز شرایط خطرناک منجر شود.
- ◀ **دستها و سطوح عایق را همواره خشک، تمیز و عاری از روغن و گریس نگه دارید.** دسته های لغزنده مانع ایمنی و کنترل در کار در شرایط غیر منتظره هستند.

### سرویس

- ◀ **برای تعمیر ابزار برقی فقط به متخصصین حرفهای رجوع کنید و از قطعات یدکی اصل استفاده نمایید.** این باعث خواهد شد که ایمنی دستگاه شما تضمین گردد.

قسمتی از قطعه کار بین تیغه اره یا ریل نگهدارنده موازی یا جسم دیگر بلوکه شده رخ می دهد. هنگام پس زدن در بیشتر موارد، قطعه کار از قسمت عقبی تیغه اره گرفته می شود، از میز بلند و به طرف کاربر پرتاب می شود.

پس زدن نتیجه استفاده نادرست از تیغه اره و/یا روشها یا شرایط کاری غیر صحیح است و با رعایت اقدامات ایمنی مناسب به شرح زیر میتوان از آن جلوگیری بعمل آورد.

هرگز در یک خط مستقیم با تیغه اره نایستید. همیشه در کنار ابزار بایستید، جایی که ریل نگهدارنده هم قرار دارد. هنگام پس زدن اجسام ممکن است با سرعت زیاد به طرف کاربر پرتاب شوند که در خط مستقیم با تیغه اره ایستاده اند.

هرگز از بالا یا عقب تیغه اره، قطعه کار را نکشید یا به آن تکیه نکنید. ممکن است تماس ناخواسته با تیغه اره برقرار شود یا پس زدن دستگاه منجر به کشیده شدن انگشتان شما به طرف تیغه اره گردد.

قطعه کار در حال اره شدن را هرگز در مقابل تیغه اره چرخان نگه ندارید یا نفشارید. فشردن قطعه کار در حال اره شدن به طرف تیغه اره منجر به گیر کردن و پس زدن دستگاه می شود.

ریل نگهدارنده را به صورت موازی نسبت به تیغه اره بگیرید. ریل نگهدارنده درست تنظیم نشده، قطعه کار را به طرف تیغه اره فشار می دهد و باعث پس زدن دستگاه می شود.

برای برشهای بدون دید کافی، مانند شیار زنی، جهت راندن قطعه کار به طرف میز و ریل نگهدارنده از یک شانه فشار استفاده کنید. توسط یک شانه فشار می توانید قطعه کار را در حین پس زدن بهتر کنترل کنید.

سطوح و قطعات بزرگ را خوب مهار کنید تا خطر پس زدن و یا گیر کردن تیغه اره کاهش یابد. قطعات پهن و بزرگ ممکن است تحت تأثیر وزن خود خم شوند. این قطعات پهن با پستی هر جا که از سر میز بیرون زده اند مجهز به تکیه گاه شوند.

هنگام اره کردن قطعاتی که چرخیده اند، گره خورده اند، کج شده اند یا بدون لبه صاف می باشند که بتوان آنها را از آن لبه به کمک نگهدارنده زاویه برش فارسی یا در امتداد ریل نگهدارنده حرکت داد، بسیار احتیاط کنید. قطعات کج شده یا گره خورده دارای ثبات نیستند و منجر به بروز خطا در انجام برش صاف با تیغه اره، پس زدن یا گیر کردن می شوند.

هرگز چند قطعه کار پشت سر هم قرار داده شده را اره نکنید. تیغه اره ممکن است یک یا چند قطعه را بگیرد و باعث پس زدن شود.

هنگام روشن کردن مجدد اره در داخل قطعه کار، تیغه اره را در وسط شکاف برش قرار دهید، به طوری که دندانهای تیغه اره در قطعه کار درگیر نشود. در صورت گیر کردن تیغه اره، ممکن است هنگام روشن کردن مجدد دستگاه، قطعه کار بیرون بیاید یا دستگاه پس بزند.

در مورد برشهای طولی با زاویه برش فارسی، فشار را روی قطعه کار در قسمت بین ریل نگهدارنده و تیغه اره وارد کنید. اگر فاصله تیغه اره و ریل نگهدارنده کمتر از 150 میلیمتر است از یک قطعه چوب و اگر کمتر از 50 میلیمتر است از یک جسم بزرگتر جهت راندن استفاده کنید. وسایل کمکی کار باعث رعایت فاصله ایمنی دست شما نسبت به تیغه اره می شود.

تنها از قطعه کمکی ارسالی شرکت یا قطعه کمکی متناسب جهت راندن قطع کار استفاده کنید. این قطعه کمکی فاصله بین دست شما و تیغه اره را تضمین می کند.

هرگز از قطعه کمکی آسیب دیده یا اره شده جهت راندن قطعات کار استفاده نکنید. قطعه کمکی آسیب دیده ممکن است بشکند و منجر به هدایت دست شما به طرف تیغه اره گردد.

هرگز با دست آزاد کار نکنید. همیشه از ریل نگهدارنده موازی یا ریل نگهدارنده زاویه برش فارسی جهت گذاشتن یا راندن قطعه کار استفاده کنید. دست آزاد یعنی قرار دادن و راندن قطعه کار با دست به جای استفاده از ریل نگهدارنده موازی یا ریل نگهدارنده زاویه برش فارسی. کار با دست آزاد باعث بروز خطا در هدایت متعادل، گیر کردن یا پس زدن دستگاه می شود.

هرگز بالا یا دور تیغه اره در حال چرخش را نگیرید. دست زدن به قطعه کار موجب تماس ناخواسته با تیغه اره در حال چرخش می شود.

قطعه کارهای دراز یا پهن را در انتها با یک تکیه گاه تثبیت کنید تا به حالت افقی باقی بمانند. قطعه کارهای دراز و پهن در لبه میز کار آویزان می شوند، این باعث از دست دادن کنترل، گیر کردن یا پس زدن دستگاه می شود.

قطعه کار را به صورت یکنواخت برانید. قطعه کار را خم نکنید یا نچرخانید. چنانچه ابزار گیر کرد، آن را فوراً خاموش کنید، دوشاخه را بیرون بکشید و علت گیر را رفع کنید. گیر کردن تیغه اره در قطعه کار باعث پس زدن دستگاه یا بلوکه شدن موتور می شود.

قطعه اره شده را در حین کار موتور برنارید. قطعه اره شده ممکن است بین تیغه اره و ریل نگهدارنده یا در حفاظ گیر کند و هنگام برداشتن، انگشتان شما را به طرف تیغه اره بکشاند. ابزار را خاموش کنید و قبل از اینکه قطعه کار را بردارید، صبر کنید تا تیغه اره به طور کامل بایستد.

جهت انجام برش طولی در قطعه کارهای دارای کمتر از قطر 2 میلیمتر از یک ریل نگهدارنده اضافی که با سطح میز تماس دارد، استفاده کنید. قطعه کارهای نازک تر ممکن است زیر ریل نگهدارنده موازی گیر کنند و باعث پس زدن دستگاه شوند.

پس زدن دستگاه و هشدارهای ایمنی ضربه زدن یا پس زدن یک واکنش ناگهانی است که در نتیجه گیر کردن و یا بلوکه شدن تیغه اره یا انجام برش با تیغه اره که در قطعه کار، یا فرار گرفتن

### سایر راهنماییهای ایمنی

- ◀ به هنگام مونتاژ تیغه اره از دستکش ایمنی استفاده کنید. خطر جراحت وجود دارد.
- ◀ از تیغه ارههای فولادی HSS استفاده نکنید. اینگونه تیغه های اره ممکن است سریع بشکنند.
- ◀ هرگز برقی را بدون میز مونتاژ بکار نبرید. میز مونتاژ کاملاً سالم و بدون ایراد، ممکن است تیغه اره به شما آسیب برساند.
- ◀ محل کار را تمیز نگهدارید. ترکیبات مواد بسیار خطرناک هستند. گرد فلز سبک ممکن است آتش بگیرد یا منفجر شود.
- ◀ تیغه اره ای مناسب با قطعه انتخاب کنید.
- ◀ فقط از تیغه های اره ای استفاده کنید که دارای مشخصات و ارقام فنی مندرج در این دفترچه راهنما باشند و طبق استاندارد EN 847-1 کنترل و آزمایش شده و مطابق آن علامتگذاری شده باشند.
- ◀ فقط از تیغه های اره ای استفاده کنید که توسط سازنده این ابزار برقی توصیه شده است و همچنین برای جنس قطعه کار مورد نظر مناسب باشد.
- ◀ قطعکار را فقط به طرف اره در حال کار برانید. در غیر اینصورت خطر پس زدن وجود دارد، چنانچه تیغه اره در قطعه کار گیر کند.

### علامت ها

علائم و نماد های زیر و معانی آنها میتوانند برای کار و استفاده از ابزار برقی شما پر اهمیت باشند. لطفاً این علائم و مفهوم آنها را خوب بخاطر بسپارید. تفسیر صحیح این علائم به شما کمک میکند که ابزار برقی را بهتر و مطمئن تر مورد استفاده قرار بدهید.

#### علائم و مفاهیم این

هرگز دستهای خود را در حال کار کردن ابزار برقی در محدوده اره قرار ندهید. در صورت تماس پیدا کردن با تیغه اره، خطر آسیب دیدگی و امکان ایجاد جراحت وجود دارد.



از ماسک ایمنی تنفس در برابر گرد و غبار استفاده کنید.



از گوشی ایمنی استفاده کنید. صدای بلند ممکن است به شنوایی شما آسیب برساند.



از عینک ایمنی استفاده کنید.



◀ تیغه اره ها را تمیز، تیز نگهدارید و به چپ راست بودن دندانه توجه کنید. هرگز از تیغه اره های کج شده، شکسته یا ترک دار استفاده نکنید. تیغه اره های تیز و دارای دندانه های چپ راست، خطر بلوکه شدن و پس زدن را کاهش می دهند.

◀ دستورات ایمنی برای کار با اره های میزی گردبر هنگام جدا کردن ابزار از میز، تعویض تیغه اره، انجام تنظیمات روی گوه یا حفاظ تیغه اره یا بدون نظارت رها کردن دستگاه، دستگاه را خاموش کنید و دوشاخه را از پریز برق بکشید. اقدامات ایمنی برای جلوگیری از بروز سوانح می باشند.

◀ هرگز دستگاه را بدون نظارت روشن نگذارید. دستگاه را خاموش کنید و قبل از ایست کامل از دستگاه دور نشوید. دستگاه روشن یک خطر غیر قابل کنترل است.

◀ اره میزی گردبر را در جایی قرار دهید که دارای نور کافی است و شما می توانید مطمئن بایستید و تعادل داشته باشید. محل قرارگیری بایستی جادار باشد تا بتوان با قطعات بزرگ هم راحت کار کرد. بی نظمی، کمبود نور در موهو کار، سطوح ناصاف و لغزنده، ممکن است منجر به بروز حادثه شوند.

◀ تراشه ها و خاک اره را از زیر میز اره یا سیستم مکش به طور منظم جمع کنید. خاک اره جمع شده قابل اشتعال است و ممکن است خود به خود آتش بگیرد.

◀ اره میزی گردبر را تثبیت کنید. اره میزی گردبری که مطابق دستورالعمل تثبیت نشده باشد ممکن است تکان بخورد یا واژگون شود.

◀ قبل از روشن کردن دستگاه، ابزار آلات تنظیم، بقایای چوب و غیره را از روی اره میزی گردبر بردارید. حواس پرتی یا گیر کردن در دستگاه ممکن است خطرافزین باشند.

◀ همواره از تیغه های دارای اندازه و سوراخ نگهدارنده مناسب (مثلاً شکل گرد یا لوزی) استفاده کنید. تیغه ارههایی که با قطعههای قابل مونتاژ اره مناسب نباشند، به صورت غیر مدور حرکت میکنند و باعث از دست دادن کنترل میشوند.

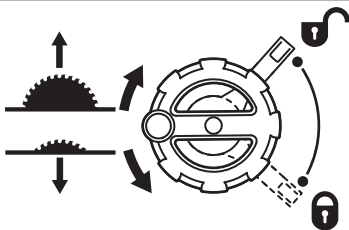
◀ هرگز از ابزارهای مونتاژ تیغه اره آسیب دیده یا اشتباهی مانند فلاشر، آشر تیغه اره، پیچ یا مهره استفاده نکنید. این ابزارهای مونتاژ تیغه اره، مخصوص اره شما برای کار امن و بازدهی بالا طراحی شده اند.

◀ هرگز روی دستگاه نایستید یا از آن به عنوان چهارپایه استفاده نکنید. امکان بروز جراحات جدی وجود دارد، اگر دستگاه واژگون شود یا ناخواسته با تیغه اره تماس برقرار گردد.

◀ از نصب بودن تیغه اره در جهت چرخش صحیح مطمئن شوید. از کاغذ سنباده یا برس های سیمی همراه با اره میزی گردبر استفاده نکنید. عدم نصب تیغه اره مطابق دستورالعمل یا کاربرد متعلقات توصیه نشده ممکن است باعث بروز جراحات جدی گردد.

3 601 M42 000  
3 601 M42 030

### علائم و مفاهیم آن



#### طرف چپ:

جهت چرخش میل لنگ به پایین (حالت حمل و نقل) و بالا (حالت کار) تیغه اره را نشان می دهد.

#### طرف راست:

وضعیت اهرم قفل کننده را برای تثبیت تیغه اره و تنظیم زاویه برش فارسی (تیغه اره قابل چرخش) نشان می دهد.

ابزارهای برقی کلاس حفاظتی II تقویت شده اند و دو برابر عایق می باشند.



تولید کننده توسط علامت CE مطابقت با مقررات معتبر اروپا را تأیید می کند.



## توضیحات محصول و کاربرد

**همه دستورات ایمنی و راهنماییها را بخوانید.** اشتباهات ناشی از عدم رعایت این دستورات ایمنی ممکن است باعث برق گرفتگی، سوختگی و یا سایر جراحات های شدید شود.



**همه هشدارهای ایمنی و راهنماییها را برای آینده خوب نگهداری کنید.**

### موارد استفاده از دستگاه

این ابزار برقی بعنوان یک دستگاه ثابت، برای انجام برش های مستقیم طولی و برش های مستقیم عرضی در چوب سخت و نرم و نتوپان در نظر گرفته شده است. در این حین زاویه برش فارسی به مقدار  $-30^{\circ}$  تا  $+30^{\circ}$  و نیز زاویه برش فارسی عمودی به مقدار  $0^{\circ}$  تا  $45^{\circ}$  ممکن می باشند.

در صورت استفاده از تیغه اره های متناسب، برش پروفیل های آلومینیوم و پلاستیک امکان پذیر است.

### اجزاء دستگاه

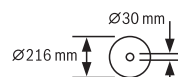
شماره های اجزاء دستگاه که در تصویر مشاهده میشود، مربوط به شرح ابزار برقی می باشد که تصویر آن در این دفترچه آمده است.

- (1) درجه بندی نشانگر فاصله تیغه اره تا خطکش راهنمای موازی
- (2) نقاله
- (3) روکش محافظ
- (4) محافظ تیغه
- (5) خط کش راهنمای موازی

### علائم و مفاهیم آن

3 601 M42 070

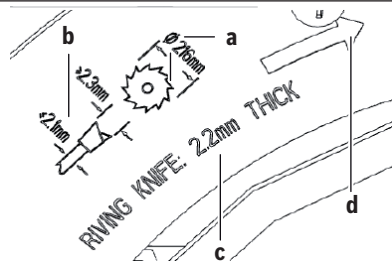
3 601 M42 040



3 601 M42 0B0



به اندازه های تیغه اره توجه داشته باشید. قطر سوراخ میانی تیغه اره باید بطور کامل و بدون لقی با محور ابزار متناسب باشد. چنانچه به نیاز به تبدیل است، دقت کنید که اندازه های تبدیل نسبت به ضخامت تنه تیغه و قطر سوراخ تیغه اره و نیز قطر محور ابزار متناسب باشد. حتی الامکان از تبدیل های ارسالی همراه با تیغه اره استفاده کنید. قطر تیغه اره بایستی مطابق با مقدار ذکر شده روی نماد باشد.

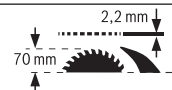


**a** قطر تیغه اره نباید از 216 میلیمتر تجاوز کند.

**b** هنگام تعویض تیغه اره دقت کنید که عرض برش کمتر از 2,3 میلیمتر و ضخامت پایه تیغه اره بیشتر از 2,1 میلیمتر نباشد. در غیر این صورت خطر گیر کردن گوه در قطعه کار وجود دارد.

**c** ضخامت گوه برابر است با (engl.: RIVING KNIFE) 2,2 میلیمتر.

**d** جهت برش دندانه ها (فلش روی تیغه اره) بایستی با فلش روی گوه مطابق باشد.



ضخامت گوه 2,2 میلیمتر است.

بیشترین ارتفاع قطعه کار برابر است با 70 میلیمتر.

- (6) كشويى عرض ميز اره  
(7) محل نگهدارى نقاله  
(8) سوراخ هاى محل نصب دستگاہ  
(9) آچار رينگى ( 23 ميليتر/ 24 ميليتر)  
(10) آچار آلن (5 ميليتر)  
(11) گيره جهت نگهدارى روکش محافظ  
(12) ميله نگهدارنده جانبى قطعه کار  
(13) دسته مهار برای كشويى عرض ميز اره  
(14) چرخک دستى  
(15) ميل لنگ برای بالا و پايين آوردن تيغه اره  
(16) درپوش ايمنى کلید قطع و وصل  
(17) نگهدارنده برای زاويه فارسى 45°  
(عمودى)  
(18) اهرم قفل برای تنظيم زاويه برش فارسى  
عمودى (مورب)  
(19) درجه بندى زاويه برش فارسى (عمودى)  
(20) نگهدارنده برای زاويه فارسى 0° (عمودى)  
(21) ميز اره  
(22) پيچ تنظيم برای نيروى کشش خط کش  
راهنماى موازى  
(23) واحد ميز  
(24) تيغه اره  
(25) شيار راهنما برای خطکش راهنماى موازى  
(26) نگهدارنده کابل  
(27) دسته مخصوص حمل و نقل  
(28) شيار راهنما برای نقاله  
(29) آداپتور (زانوئى) دستگاہ مکش  
(30) شيار راهنماى ۷ شکل واقع بر ميز اره برای  
خطکش راهنماى موازى  
(31) کفى  
(32) پيچ قفل کننده تورى کف  
(33) اهرم گوه  
(34) پين هاى تعيين وضعيت برای گوه  
(35) پيچ قفل کننده واحد ميز  
(36) اهرم نگهدارنده روکش محافظ  
(37) پين هاى راهنماى روکش محافظ  
(38) دسته مهار برای مهار خطکش راهنماى  
موازى
- (39) شيار ۷ شکل خطکش راهنماى موازى  
(40) کمکى خطکش راهنماى موازى  
(41) بسته اتصال "خطکش راهنماى موازى"  
(42) ريل راهنماى نقاله  
(43) پوشش پائينى تيغه اره  
(44) لاستيک درپوش تيغه اره پايينى  
(45) سوراخ برای بلند کردن واحد ميز  
(46) مهره مهار  
(47) اهرم قفل محور  
(48) فلانژ مهار (مهره رو)  
(49) فلانژ گيرنده  
(50) محور ابزار  
(51) نشانگر زاويه (عمودى)  
(52) پيچ قفل برای زاويه هاى فارسى بر مختلف  
(افقى)  
(53) نشانگر زاويه روى نقاله  
(54) ذره بين  
(55) نشانگر فاصله روى ميز اره  
(56) کلید قطع و وصل  
(57) پنجره دید  
(58) پيچ چهارسو برای تنظيم نگهدارنده 0°  
(59) پيچ اتصال نشانگر زاويه (عمودى)  
(60) پيچ چهارسو برای تنظيم نگهدارنده 45°  
(61) پيچ هاى آلنى (5 ميليتر) جلو برای تنظيم  
موازى بودن تيغه اره  
(62) پيچ هاى آلنى (5 ميليتر) پشت برای تنظيم  
موازى بودن تيغه اره  
(63) پيچ اتصال نشانگر فاصله در ميز اره  
(64) پيچ هاى آلنى (5 ميليتر) جهت تنظيم موازى  
بودن خطکش راهنماى موازى  
(65) پيچ اتصال نشانگر فاصله، در خطکش  
راهنماى موازى  
(66) پيچ هاى تنظيم برای واحد ميز  
(67) محل نگهدارى ميله نگهدارنده جانبى قطعه  
کار  
(68) محل نگهدارى آچار آلن  
(69) محل نگهدارى آچار رينگى

## مشخصات فنى

GTS 635-216		GTS 635-216		اره گردبر
3 601 M42 0B0		3 601 M42 000		شماره فنى
		3 601 M42 030		
		3 601 M42 070		
		3 601 M42 040		
1600	1600	W		قدرت ورودى نامى
220 - 240	220 - 240	V		ولتاژ نامى
50/60	50/60	Hz		فرکانس

GTS 635-216		GTS 635-216		اره گردبر
5500	5500	1min <sup>-1</sup>		سرعت در حالت آزاد
●	●			محدود کننده جریان برق راه اندازی
22	22	kg		وزن مطابق استاندارد EPTA- Procedure 01:2014
II/□	II/□			کلاس ایمنی
اندازه ها (با احتساب قسمت های جدا شدنی)				
553 x 332 x 658	553 x 332 x 658	میلیمتر		عرض × عمق × ارتفاع
<b>ابعاد تیغه اره های مناسب</b>				
216	216	میلیمتر		قطر تیغه اره
2,1 - 1,5	2,1 - 1,5	میلیمتر		ضخامت تیغه اره
2,3	2,3	میلیمتر		کمینه ضخامت و اندازه دندان تیغه اره
25,4	30	میلیمتر		قطر سوراخ میانی

بیشینه اندازه های قطعه کار (رجوع کنید به „بیشینه اندازه های قطعه کار“، صفحه 461)

### اطلاعات صوتی و مربوط به صدا

میزان سطح سر و صدا طبق EN 62841-3-1 محاسبه شده است.

سطح صوتی کلاس A، ارزیابی شده در خصوص این نوع ابزار برقی معادل است با سطح فشار صوتی 94 dB(A)؛ سطح قدرت صوتی 103 dB(A). ضریب خطا dB3K =

### از گوشی ایمنی استفاده کنید!

سطح صدای فید شده در این دستورالعمل با روش اندازه گیری طبق یک استاندارد مطابقت دارد و از آن میتوان برای مقایسه ابزارهای برقی با یکدیگر استفاده نمود. همچنین برای برآورد موقتی سطح فشار ناشی از صدا نیز مناسب است.

سطح ارتعاش فید شده معرف کاربرد اصلی ابزار برقی است. البته اگر ابزار برقی برای موارد دیگر با ابزارهای کاربردی دیگر و یا بدون مراقبت و سرویس کافی بکار برده شود، در انصورت امکان تغییر سطح صدا وجود دارد. این امر میتواند فشار ناشی از صدا را در طول مدت زمان کار به وضوح افزایش بدهد. جهت برآورد دقیق فشار ناشی از صدا، باید زمانهایی را هم که دستگاه خاموش است و یا اینکه دستگاه روشن است ولیکن در آن زمان بکار گرفته نمیشود، در نظر گرفت. این مسئله میتواند سطح فشار ناشی از صدا را در کل طول کار به وضوح کم کند.

### نصب

◀ از روشن شدن ناخواسته ابزار برقی جلوگیری بعمل آورید. به هنگام مونتاز قطعات و در حین انجام هر گونه کاری روی ابزار برقی، دوشاخه اتصال دهنده دستگاه به برق، نباید به جریان برق متصل باشد.

### محتویات ارسالی

پیش از اینکه این ابزار برقی را برای اولین بار مورد استفاده قرار دهید، کنترل کنید که آیا قطعات مندرج زیر بطور کامل ارسال شده اند:

- اره گردبر با تیغه اره نصب شده (24) و گوه (4)
- نقاله (2)

- خطکش راهنمای موازی (5)
- کمکی خطکش راهنمای موازی (40)
- بسته اتصال „کمکی خطکش راهنمای موازی“ (41) (2 پیچ اتصال، 2 واشر، 2 مهره پروانه ای)
- روکش محافظ (3)
- آچار آلن (10)
- آچار رینگ (9) دارای نوک پیچگوشنی چهارسو
- میله نگهدارنده جانبی قطعه کار (12)
- واحد میز (23)
- نکته:** ابزار برقی را از نظر هر گونه آسیب دیدگی احتمالی کنترل کنید.
- قبل از ادامه کار با ابزار برقی، کلیه تجهیزات ایمنی را از نظر قابلیت کامل انجام کار کنترل کنید. هر گونه آسیب دیدگی قطعات را باید از لحاظ عملکرد بدون ایراد و مطابق با دستورات مقرر برای کاربرد ابزار برقی به دقت بررسی کنید. کنترل کنید که آیا قطعات متحرک بدون عیب و نقص هستند و گیر نمی کنند و قطعات آسیب قطعات دیده نیستند.
- همه قطعات باید به درستی مونتاز شده و دارای شرایط لازم باشند، تا تضمینی برای عملکرد صحیح و بدون ایراد دستگاه وجود داشته باشد.

### نصب قطعات

- با احتیاط بسته بندی ها را از دستگاه برقی و قطعات متعلقه و ملحقات ارسالی جدا کنید.
- همه بسته بندی ها را از دستگاه برقی و قطعات متعلقه و ملحقات ارسالی جدا کنید.
- پیچ های قفل کننده (32) را با نوک آچار رینگ (9) را تا انتها در جهت چرخش "قفل باز" بچرخانید و توری کف (31) (رجوع کنید به تصویر a) را باز کنید.
- روکش بسته بندی زیر واحد موتور را جدا کنید. مستقیم روی بدنه، این اجزاء قرار دارند: میله نگهدارنده (12)، آچار رینگ (9) آچار آلن (10)، خطکش راهنمای موازی (5)، نقاله (2)، آداپتور مکش (29)، کمکی خطکش راهنمای موازی (40) با بسته اتصال (41)، روکش محافظ (3).



– به محض نیاز به یکی از این اجزاء، آن را با احتیاط از بخش نگهدارنده بردارید.

#### تنظیم گوه (رجوع کنید به تصاویر b1-b2)

**نکته:** در صورت لزوم پیش از تنظیم، تمام قطعات نصب را تمیز کنید.

– میل لنگ (15) را در جهت حرکت عقربه های ساعت تا انتها طوری بچرخانید که تیغه اره (24) در بالاترین حالت ممکن روی میز اره قرار گیرد.

– اهرم نگهدارنده (33) را باز کنید.

– گوه (4) را به طرف اهرم (33) برانید تا خود به طرف بالا کشیده شود.

– گوه را کاملا به طرف بالا بکشید تا دقیقا روی وسط تیغه اره قرار گیرد.

– بگذارید هر دو پین (34) در سوراخ های زیرین روی گوه جا بیافتند و اهرم (33) را دوباره محکم بکشید.

#### نصب واحد میز (رجوع شود به تصویر c)

– واحد میز (23) را روی گوه (4) در جعبه ابزار قرار دهید.

– پیچ قفل کننده (35) را با نوک آچار رینگ (9) را تا انتها در جهت چرخش "قفل بسته" بچرخانید.

بخش جلویی واحد میز (23) باید کاملا همسطح یا کمی زیر میز اره باشد، طرف پشت بایستی همسطح یا کمی بالا نسبت به میز اره باشد (رجوع کنید به "نحوه تنظیم سطح واحد میز (رجوع کنید به تصویر N)"، صفحه 463).

#### نصب روکش محافظ (رجوع کنید به تصاویر d1-d2)

**نکته:** روکش محافظ را تنها وقتی نصب کنید که گوه در بالاتری حالت دقیقا روی مرکز تیغه اره قرار گرفته باشد (رجوع کنید به تصویر b2). روکش محافظ را در صورت قرار گرفتن گوه در پایین ترین حالت ممکن نصب نکنید (حالت ارسالی یا حالت شیار انداختن) (رجوع کنید به تصویر b1).

– اهرم (36) را باز کنید و روکش محافظ (3) را از گیره نگهدارنده (11) بیرون بکشید.

– محافظ تیغه اره (ریل فلزی بالایی) روکش محافظ (3) را با یک دست و با دست دیگر، اهرم (36) را به طرف بالا نگهدارید.

– پین های راهنما (37) را به عقب در شیار گوه (4) برانید.

– روکش محافظ (3) را به پایین برانید تا محافظ تیغه اره (ریل فلزی بالایی) موازی نسبت به سطح میز اره (21) قرار گیرد.

– اهرم نگهدارنده (36) را به پایین فشار دهید. اهرم بایستی به طور محسوس و همراه با صدا جا بیافتد و روکش محافظ (3) محکم و مطمئن نصب باشد.

◀ قبل از هر بار استفاده از آزادانه حرکت کردن روکش محافظ مطمئن شوید. در صورتی که روکش محافظ آزادانه حرکت نمی کند یا سریع بسته نمی شود از ابزار برقی استفاده نکنید.

#### نصب خطکش راهنمای موازی (رجوع شود به تصویر e)

خطکش راهنمای موازی (5) را می توان به چپ یا راست تیغه اره تغییر داد.

– اهرم نگهدارنده (38) خطکش راهنمای موازی (5) را باز کنید. اینگونه راهنمای V شکل (39) آزاد می شود.

– ابتدا خطکش راهنمای موازی را با راهنمای V شکل در شیار راهنمای (30) تیغه اره قرار دهید. خطکش راهنمای موازی را در شیار راهنمای جلویی (25) میز اره قرار دهید.

– حال می توان خط کش راهنمای موازی را در وضعیت مورد نظر حرکت داد.

– برای تثبیت خطکش راهنمای موازی، دسته مهار (38) را به پایین برانید.

#### نصب کمکی خطکش راهنمای موازی (رجوع شود به تصویر f)

برای اره کردن قطعه کارهای باریک و اره کردن با زاویه برش فارسی عمودی بایستی کمکی خط کش راهنمای موازی (40) را به خط کش راهنمای کمکی خطکش راهنمای موازی را می توان بر حسب نیاز به چپ یا راست خطکش راهنمای موازی (5) نصب کرد.

– برای نصب از بسته اتصال، کمکی خطکش راهنمای موازی " (41) (2 پیچ اتصال، 2 واشر، 2 مهره پروانه ای) استفاده کنید.

– پیچهای اتصال را از میان سوراخ های کناری روی خطکش راهنمای موازی (5) عبور دهید.

– همزمان سر پیچ های فوق بعنوان ریل هادی یا راهنمای حرکت خط کش کمکی عمل می کنند.

– کمکی خطکش راهنمای موازی (40) را روی سرهای پیچ های اتصال برانید.

– واشرها را روی پیچ های اتصال قرار دهید و پیچ ها را بوسیله پیچ پروانه ای محکم کنید.

#### نصب نقاله (رجوع شود به تصویر g)

– ریل (42) نقاله (2) را در یکی از شیارهای راهنمای مربوط (28) در میز اره برانید.

#### نحوه مونتاژ در محل ثابت یا متغیر

◀ برای تضمین استفاده مطمئن از این ابزار برقی، باید ابزار برقی را پیش از شروع به کار روی یک سطح صاف و ثابت کاری (بعنوان مثال روی یک میز کار) نصب کنید.

#### نحوه نصب بر روی یک سطح کار (رجوع کنید به تصویر h)

– ابزار برقی را بوسیله پیچ های اتصال مناسب روی سطح کار محکم کنید. برای این منظور از سوراخهای (8) استفاده کنید.

#### نحوه نصب بر روی میز کار Bosch (رجوع کنید به تصویر i)

– میز کار Bosch (مانند GTA 560) با داشتن پایه هایی که ارتفاع آنها را میتوان تغییر داد و تنظیم نمود، برای ابزار برقی یک سطح مستقر و مستحکم بر روی هرگونه زمینه ای را فراهم می سازد.

- توری کف (31) (رجوع کنید به تصویر a) را باز کنید.
- لاستیک های (44) درپوش تیغه اره پایینی را آهسته از هم باز کنید و درپوش تیغه اره پایینی (43) را بردارید.
- تکه های شکسته قطعه کار و تراشه ها را جدا کنید.
- درپوش تیغه اره پایینی (43) را دوباره ببندید تا لاستیک ها (44) جا بیافتد.
- توری کف (31) را ببندید.
- ابزار برقی را در وضعیت آماده برای انجام کار قرار بدهید.

#### مکش خارجی (رجوع کنید به تصویر k)

- یک شلنگ مکش گرد و غبار مناسب را در آداپتور مکش (29) فرو کنید.
- دستگاه مکنده باید برای قطعه کار مورد نظر مناسب باشد.
- برای مکش گرد و غباری که برای سلامتی مضرند و سرطان زا هستند و یا برای مکش تراشه های خشک باید از یک دستگاه مکنده مخصوص استفاده کنید.

#### تعویض تیغه اره (رجوع کنید به تصویر l1-14)

- ◀ **پیش از انجام هرگونه کاری بر روی ابزار الکتریکی، دوشاخه اتصال آنرا از داخل پریز برق بیرون بکشید.**
- ◀ **به هنگام موتاژ تیغه اره از دستکش ایمنی استفاده کنید.** خطر جراحت وجود دارد.
- ◀ **فقط از تیغه های اره ای استفاده کنید که حداکثر سرعت مجاز آنها از سرعت در حالت آزاد (بدون بار) ابزار برقی شما بیشتر باشد.**
- ◀ **فقط از تیغه های اره ای استفاده کنید که دارای مشخصات و ارقام فنی مندرج در این دفترچه راهنما باشند و طبق استاندارد EN 847-1 کنترل و آزمایش شده و مطابق آن علامتگذاری شده باشند.**
- ◀ **فقط از تیغه ارههایی استفاده کنید که از طرف تولید کننده این ابزار برقی توصیه شده و برای مادهای که قصد کار کردن بر روی آن را دارید، مناسب باشد.** بدین طریق میتوانید از داغ شدن دندانههای تیغه اره و ذوب شدن قطعه کار ساخته شده از مواد مصنوعی، جلوگیری کنید.
- ◀ **از تیغه ارههای فولادی HSS استفاده نکنید.** اینگونه تیغه های اره ممکن است سریع بشکنند.

#### نمونه باز کردن و برداشتن تیغه اره

- اهرم نگهدارنده (36) را باز کنید و روکش محافظ (3) را از شیار گوه (4) درآورید.
- پیچ ففل کننده (35) را با نوک آچار رنگی (9) را تا انتها در جهت چرخش "ففل باز" بچرخانید و واحد میز (23) را از جعبه ابزار بلند کنید. سوراخ دسته (45) برای بلند کردن نرم بکار می آید.
- میل لنگ (15) را در جهت حرکت عقربه های ساعت تا انتها طوری بچرخانید که تیغه اره (24) در بالاترین حالت ممکن روی میز اره قرار گیرد.

◀ **لطفاً کلیه نکات ایمنی و دستورالعمل های پیوست شده در رابطه با میز کار را بدقت مطالعه کنید.** اشتباهات ناشی از عدم رعایت این نکات و دستورالعمل های ایمنی، ممکن است باعث برق گرفتگی، حریق و یا سایر جراحات های شدید شود.

◀ **پیش از نصب ابزار برقی، ابتدا میز کار را بدرستی نصب و مستقر کنید.** موتاژ صحیح و استقرار کامل و بدون ایراد میز کار، برای جلوگیری از در هم شکستن آن بسیار پر اهمیت است.

- ابزار برقی را در وضعیت آماده برای حمل و نقل و حرکت بر روی میز کار نصب کنید.

#### مکش گرد، براده و تراشه

- گرد و غبار موادی مانند رنگ های دارای سرب، بعضی از چوب ها، مواد معدنی و فلزات میتوانند برای سلامتی مضر باشند. دست زدن و یا تنفس کردن گرد و غبار ممکن است باعث بروز آلرژی و یا بیماری مجاری تنفسی شخص استفاده کننده و یا افرادی که در آن نزدیکی میباشند، بشود.
- گرد و غبارهای مخصوصی مانند گرد و غبار درخت بلوط و یا درخت راش سرطان زا هستند، بخصوص ترکیب آنها با سایر موادی که برای کار بر روی چوب (کرومات، مواد برای محافظت از چوب) بکار برده میشوند. فقط افراد متخصص مجازند با موادی که دارای آزیست میباشند کار کنند.
- حتی الامکان از یک دستگاه مکش مناسب و درخور ماده (قطعه کار) استفاده کنید.
- توجه داشته باشید که محل کار شما از تهویه هوای کافی برخوردار باشد.
- توصیه میشود از ماسک تنفسی ایمنی با درجه فیلتر P2 استفاده کنید.
- به قوانین و مقررات معتبر در کشور خود در رابطه با استفاده از مواد و قطعات کاری توجه کنید.
- دستگاه مکنده گرد و غبار و تراشه ممکن است در اثر گرد و غبار، تراشه ها، براده ها یا در اثر مکش تکه های کوچک قطعه کار مسدود شود.
- ابزار برقی را خاموش کنید و دو شاخه اتصال دستگاه را از داخل پریز برق بیرون بکشید.
- منتظر بمانید تا تیغه اره بطور کامل متوقف بشود.
- علت گرفتگی و انسداد را مشخص نموده و آنرا برطرف کنید.
- ◀ **از تجمع گرد و غبار در محل کار جلوگیری کنید.** گرد و غبار می توانند به آسانی مشتعل شوند.
- ◀ **جهت جلوگیری از بروز خطر آتش گرفتگی هنگام برش آلومینیوم، درپوش پایینی تیغه اره را خالی کنید و مکنده تراشه را مکار تیرید.**
- تمیز کردن درپوش تیغه اره پایینی (رجوع کنید به تصویر j)**
- برای برداشتن تکه های مربوط به قطعه کار و تراشه های بزرگ می توان درپوش تیغه اره پایینی (43) را خالی کرد.
- ابزار برقی را خاموش کنید و دو شاخه اتصال دستگاه را از داخل پریز برق بیرون بکشید.
- منتظر بمانید تا تیغه اره بطور کامل متوقف بشود.
- ابزار برقی را به کنار بخواهید.

- ميل لنگ (15) را در جهت چرخش عقربه هاى ساعت بچرخانيد تا دندانهاى بالايى تيغه اره (24) حدود 6 - 3 ميلي متر بالايى قطعه كار قرار گيرند.

### گسترش ميز اره

زير قسمت انتهايى باز قطعات كارى سنگين و طويل را بايد پايه زد و يا به نموى مهار نمود.

#### ميز كشويى (رجوع كنيد به تصوير A)

ميز كشويى (6) عرض ميز اره (21) را به طرف راست گسترش مى دهد.

- دسته مهار (13) براى ميز كشويى را به بالا بکشيد.
- ميز كشويى (6) را به اندازه طول دلخواه به بيرون بکشيد.
- دسته مهار (13) رابه پايين فشار دهيد. اينگونه ميز كشويى تثبيت مى شود.

### نحوه تنظيم زاويه برش فارسى عمودى و افقى

براى تضمين انجام برش هاى دقيق، بايد بعد از كاربرد مستمر ابزار برقى، تنظيمات پايه و اوليه ابزار برقى را كنترل نموده و در صورت لزوم تنظيم و اصلاح كنيد.

#### تنظيم زاويه هاى فارسى عمودى (تيغه اره) (رجوع كنيد به تصوير B)

زاويه برش فارسى عمودى را مى توان در محدوده 0° تا 45° تنظيم كرد.

- اهرم قفل كننده (18) را در خلاف جهت چرخش عقربه هاى ساعت باز كنيد.

**نكته:** در صورت باز شدن كامل اهرم قفل كننده، تيغه اره با نيروى جاذبه به حالتى مى رود كه تقريباً با 30° مطابقت دارد.

- چرخك دستى (14) را در امتداد زمينه بکشيد تا نمايشگر زاويه (51) زاويه برش فارسى دلخواه را نشان دهد.

- چرخك دستى را در اين وضعيت نگهداريد و اهرم قفل كننده (18) را دوباره سفت كنيد.

براى تنظيم دقيق و سريع زاويه هاى استاندارد 0° و 45° از طرف شركت نگهدارنده هاى تنظيم شده (20)، (17)) در نظر گرفته شده اند.

#### تنظيم زاويه هاى فارسى افقى (نقاله) (رجوع كنيد به تصوير C)

**نكته:** براى انجام برش هاى تازه (گوه هاى بلند) از تجهيزات متناسب استفاده كنيد.

زاويه برش فارسى افقى را مى توان در محدوده 30° تا (از طرف چپ) 30° تنظيم كرد.

- دكمه تثبيت (52) را در صورت محكم بودن، باز كنيد.

- نقاله را بچرخانيد تا نمايشگر زاويه (53) زاويه دلخواه را نشان دهد.

- دكمه تنظيم (52) را دوباره سفت كنيد.

### تنظيم كردن خطكش راهنماى موازى

خطكش راهنماى موازى (5) را مى توان به چپ (درجه بندى سپاه) يا راست (درجه بندى نقره اى)

- مهره مهار (46) را توسط آچار رينگى (9) بچرخانيد و همزمان اهرم قفل محور (47) را تا جا افتادن بکشيد.

- اهرم قفل محور را در همين حالت نگهداريد و با چرخاندن مهره مهار، در جهت مخالف حركت عقربه هاى ساعت، آنرا باز كنيد.

- فلائز نگهدارنده (48) را برداريد.

- تيغه اره (24) را جدا كنيد.

#### نحوه نصب كردن تيغه اره

در صورت لزوم پيش از مونتاز قطعات، آنها را تميز كنيد.

- تيغه اره نو را روى فلائز گيرنده (49) محور ابزار (50) قرار دهيد.

**نكته:** تيغه اره هاى بسيار كوچك را بكار نبريد. شكاف قطرى بين تيغه اره و گوه بايستى تا پيشينه 8 - 3 ميلي متر باشد.

#### ◀ هنگام نصب تيغه اره توجه داشته باشيد كه جهت برش (تيزى) دندانهاى تيغه اره (جهت فلش روى تيغه اره)، با جهت فلش روى گوه مطابقت داشته باشد!

- فلائز مهار (48) و مهره مهار (46) را قرار دهيد.

- مهره مهار (46) را توسط آچار رينگى (9) بچرخانيد و همزمان اهرم قفل محور (47) را تا جا افتادن بکشيد.

- با چرخاندن مهره مهار در جهت حركت عقربه هاى ساعت، آنرا محكم كنيد.

- واحد ميز (23) را روى گوه (4) در جعبه ابزار قرار دهيد. پيچ قفل كننده (35) را با نوک آچار رينگى (9) تا انتها در جهت چرخش "قفل بسته" بچرخانيد.

- روکش محافظ (3) را دوباره نصب كنيد (رجوع كنيد به "نصب روکش محافظ" (رجوع كنيد به تصاوير d1-d2)، صفحه 457).

## طرز كار با دستگاہ

### ◀ پيش از انجام هرگونه كارى بر روى ابزار الكتريكى، دوشاخه اتصال آنرا از داخل پريز برق بيرون بکشيد.

### حالت حمل و نقل و كار تيغه اره

#### حالت حمل و نقل

- روکش محافظ (3) را برداريد، واحد ميز (23) را جدا كنيد و گوه (4) را در پايين ترين حالت قرار دهيد. واحد ميز (23) را دوباره قرار دهيد.

- ميل لنگ (15) را در خلاف جهت چرخش عقربه هاى ساعت بچرخانيد تا دندانهاى تيغه اره (24) زير ميز اره (21) باشند.

- ميز كشويى (6) را كاملاً به داخل بکشيد.

- دسته مهار (13) رابه پايين فشار دهيد. از اين طريق ميز كشويى تثبيت مى شود.

#### وضعيت كارى

- گوه (4) را در بالاترين حالت ممكن دقيقاً روى مركز تيغه اره قرار دهيد، واحد ميز (23) را بگذاريد و روکش محافظ (3) را نصب كنيد.

## نحوه تنظیم گوه (رجوع کنید به تصویر F)

گوه (4) از گیر کردن تیغه اره در (24) خط برش جلوگیری می کند. در غیر اینصورت خطر پس زدن وجود دارد، چنانچه تیغه اره در قطعه کار گیر کند. بدین جهت همواره دقت کنید که گوه درست تنظیم شده باشد:

- شکاف قطری بین تیغه اره و گوه بایستی تا بیشینه 5 میلیمتر باشد.
- ضخامت گوه باید کمتر از عرض برش و بیشتر از ضخامت ورقه باشد.
- گوه باید همیشه با تیغه اره روی یک خط باشد.
- برای برشهای عادی بایستی گوه همیشه در بالاترین وضعیت قرار گیرد.

### تنظیم ارتفاع گوه

برای شیار انداختن بایستی ارتفاع گوه را تنظیم کنید. **◀ برای استفاده از ابزار برقی جهت شیار اندازی یا چین اندازی همواره از تجهیزات ایمنی مناسب (مانند قاب ایمنی تونلی، شانه فشار) استفاده کنید.**

- اهرم نگهدارنده (36) را باز کنید و روکش محافظ (3) را از شیار گوه (4) درآورید.
- برای حفظ روکش محافظ در برابر آسیب دیدگی، آن را در نگهدارنده تعبیه شده (11) روی بدنه (رجوع کنید به تصویر 02) قرار دهید.
- میل لنگ (15) را در جهت حرکت عقربه های ساعت تا انتها طوری بچرخانید که تیغه اره (24) در بالاترین حالت ممکن روی میز اره قرار گیرد.
- اهرم نگهدارنده (33) را باز کنید.
- گوه را از بین ها (34) اهرم (33) را کمی به بیرون بکشید) بیرون بکشید و گوه (4) را تا انتها به پایین برانید.
- بگذارید هر دو پین (34) در سوراخ های بالایی روی گوه جا بیافتند و اهرم (33) را دوباره محکم بکشید.

## راه اندازی و نحوه کاربرد دستگاه

**◀ به ولتاژ برق شبکه توجه کنید!** ولتاژ منبع جریان برق باید با مقادیر موجود بر روی برچسب ابزار الکتریکی مطابقت داشته باشد.

### روشن کردن (رجوع کنید به تصویر G1)

- برای راه اندازی، دکمه قطع و وصل سبز (56) را فشار دهید.

### خاموش کردن (رجوع کنید به تصویر G2)

- درپوش ایمنی (16) را بفشارید.

### قطع جریان برق

کلید قطع و وصل، به اصطلاح یک کلید ولتاژ صفر است که از روشن شدن مجدد ابزار برقی پس از قطع شدن جریان برق (بطور مثال در اثر خارج کردن دو شاخه اتصال از داخل پریز برق در حین عملکرد ابزار) جلوگیری بعمل می آورد. کلید قطع و وصل (56) را برای راه اندازی دوباره ابزار برقی فشار دهید.

تیغه اره تغییر داد. علامت در ذره بین (54) فاصله تنظیمی خطکش راهنمای موازی را نسبت به تیغه اره روی درجه بندی (1) نشان می دهد. خطکش راهنمای موازی را در سمت دلخواه تیغه اره (رجوع کنید به «نصب خطکش راهنمای موازی (رجوع شود به تصویر e)»، صفحه 457) قرار دهید.

## تنظیم خطکش راهنمای موازی در صورت عدم گسترش میز اره

- دسته مهار (38) خطکش راهنمای موازی (5) را باز کنید. خطکش راهنمای موازی را جابه جا کنید تا علامت در ذره بین (54) فاصله دلخواه نسبت به تیغه اره را نشان دهد.
- در صورت گسترده نبودن میز اره، نوشته درجه بندی نقره ای (1) معتبر است.
- برای تثبیت، دسته مهار (38) را به پایین فشار دهید.

## تنظیم خطکش راهنمای موازی در صورت گسترش میز (رجوع کنید به تصویر D)

- خطکش راهنمای موازی را در سمت راست تیغه اره قرار دهید.
- خطکش راهنمای موازی را جابه جا کنید تا علامت در ذره بین (54) روی درجه بندی پایینی 29 سانتیمتر را نشان دهد.
- برای تثبیت، دسته مهار (38) را دوباره به پایین فشار دهید.
- دسته مهار (13) را برای گسترش میز کاملاً به بالا برانید.
- میز کشویی (6) را به بیرون بکشید تا نمایشگر فاصله (55) فاصله دلخواه نسبت به تیغه اره را روی درجه بندی بالایی نشان بدهد.
- دسته مهار (13) را به پایین فشار دهید.
- از این طریق میز کشویی تثبیت می شود.

## تنظیم کمکی خطکش راهنمای موازی (رجوع شود به تصویر E)

برای اره کردن قطعه کارهای باریک و اره کردن با زاویه برش فارسی عمودی بایستی کمکی خطکش راهنمای موازی (40) را به خطکش راهنمای موازی (5) وصل کنید.

کمکی خطکش راهنمای موازی را می توان بر حسب نیاز به چپ یا راست خطکش راهنمای موازی (5) نصب کرد.

قطعات کار می توانند بین خطکش راهنمای موازی و تیغه اره گیر کنند و بوسیله تیغه اره برآمده به داخل کشیده و پرت شوند.

به همین دلیل خطکش راهنمای موازی را طوری تنظیم کنید که انتهای آن در محدوده بین اولین دندان تیغه اره و لبه جلویی گوه قرار گیرد.

- بدین منظور، مهره های پروانه ای بسته اتصال (41) را باز کنید و کمکی خطکش راهنمای موازی را جابه جا کنید تا تنها دو پیچ جلویی برای اتصال باقی بمانند.

- پیچ های پروانه ای را دوباره محکم ببندید.

## اره کردن

### اره کردن برش های مستقیم

- خطکش راهنمای موازی (5) را روی عرض برش دلخواه (رجوع کنید به „تنظیم کردن خطکش راهنمای موازی“، صفحه 459) قرار دهید.
- قطعه کار را روی میز جلوی روکش محافظ (3) قرار دهید.
- میل لنگ (15) را در جهت چرخش عقربه های ساعت بلند کنید یا جا به جا کنید تا دندانه های بالایی تیغه اره (24) حدود 6 - 3 میلیمتر بالای قطعه کار قرار گیرند.
- ابزار برقی را روشن کنید.
- قطعه کار را با فشار یکنواخت اره کنید.
- در صورت ایجاد فشار بسیار زیاد ممکن است سر تیغه اره داغ شود و قطعه کار آسیب ببیند.
- ابزار برقی را خاموش کنید و منتظر بمانید که تیغه اره بطور کامل متوقف شود.

### اره کردن تحت زاویه برش فارسی عمودی (مورب)

- زاویه برش فارسی دلخواه تیغه اره را تنظیم کنید. در صورت مایل بودن تیغه اره به چپ یا راستی، نگهدارنده طرف راست تیغه اره باشد.
- مراحل برش کاری را مطابق با این بخش دنبال کنید: (رجوع کنید به „اره کردن برش های مستقیم“، صفحه 461)

### برش با زاویه فارسی افقی (رجوع کنید به تصویر 1)

- زاویه برش فارسی افقی را روی نقاله (2) تنظیم کنید.
- قطعه کار را روی نقاله (2) قرار دهید.
- با اهرم (15) تیغه اره را آنقدر به پایین یا بالا برانید تا دندانه های بالایی حدود 5 میلیمتر بالای سطح قطعه کار قرار گیرند.
- ابزار برقی را روشن کنید.
- قطعه کار را با دست به طرف نقاله فشار دهید و نقاله را با دست دیگر روی دسته تثبیت (52) آهسته در شیار راهنما (28) به طرف جلو برانید.
- ابزار برقی را خاموش کنید و منتظر بمانید که تیغه اره بطور کامل متوقف شود.

### تنظیم و کنترل تنظیمات پایه

- برای تضمین انجام برش های دقیق، باید بعد از کاربرد مستمر ابزار برقی، تنظیمات پایه و اولیه ابزار برقی را کنترل نموده و در صورت لزوم تنظیم و اصلاح کنید.
- برای این منظور به تجربه و ابزار ویژه نیاز دارید. تعمیرگاه مجاز و خدمات پس از فروش Bosch این کار را سریع و مطمئن انجام می دهد.

### تنظیم نگهدارنده ها برای زاویه های برش فارسی استاندارد 0°/45° (عمودی)

- ابزار برقی را در وضعیت آماده برای انجام کار قرار دهید.
- یک زاویه برش فارسی عمودی 0° را تنظیم کنید.
- روکش محافظ (3) را بردارید.

### حفاظت در برابر کاربری سایرین (رجوع کنید به تصویر G3)

- برای حفاظت در برابر کاربری سایرین می توان درب ایمنی کلید قطع و وصل (16) را به کمک یک قفل معمولی ببندید.
- پنجره دید (57) را کاملاً به بالا برانید و درب ایمنی را نرم فشار دهید.
- هر دو سوراخ پنجره دید و سوراخ صفحه پایه کلید قطع و وصل را با یک قفل معمولی ببندید.

### راهنمائیهای عملی

#### دستورالعمل ها و توضیحات کلی برای اره کاری

◀ برای انجام هر گونه برش، ابتدا باید اطمینان حاصل کنید هیچگونه امکان تماسی مابین تیغه اره با راهنماهای برش یا سایر قطعات و بخش های دستگاه وجود ندارد.

◀ برای استفاده از ابزار برقی جهت شیار اندازی یا چین اندازی همواره از تجهیزات ایمنی مناسب (مانند قاب ایمنی تونلی، شانه فشار) استفاده کنید.

◀ از ابزار برقی برای شیاراندازی استفاده نکنید (انتهای شیار در قطعه کار).

تیغه اره را در برابر ضربه محافظت کنید. تیغه اره نباید در معرض هیچگونه فشار جانبی قرار بگیرد. توجه داشته باشید که محافظ تیغه باید کاملاً در امتداد و در یک خط با تیغه اره قرار بگیرد، تا از گیر کردن قطعه کار جلوگیری بعمل آید.

از کار بر روی قطعه کار خمیده و ناصاف خودداری کنید. قطعه کار باید همواره یک ضلع صاف و مستقیم برای تکیه دادن به خط کش راهنمای برش داشته باشد.

میله نگهدارنده جانبی قطعه کار را همواره در نزدیکی ابزار برقی قرار دهید.

#### حالت کاربر (رجوع کنید به تصویر H)

◀ هرگز در یک خط مستقیم با تیغه اره نایستید. همیشه در کنار ابزار بایستید، جایی که ریل نگهدارنده هم قرار دارد. هنگام پس زدن، اجسام ممکن است با سرعت زیاد به طرف کاربر پرتاب شوند که در خط مستقیم با تیغه اره ایستاده اند.

- دست ها، بازوها و انگشتان خود را از تیغه اره در حال چرخش دور نگهدارید.

به نکات و توصیه های زیر توجه کنید:

- قطعه کار را با هر دو دست مطمئن نگهدارید و آن را محکم به میز اره فشار دهید.
- برای اره کردن قطعه کارهای باریک و برش دادن با زاویه فارسی عمودی همیشه از چوب هدایت کننده ارسالی (12) و کمکی خط کش راهنمای موازی (40) استفاده کنید.

#### پیشینه اندازه های قطعه کار

زاویه برش فارسی عمودی	پیشینه ارتفاع قطعه کار [میلیمتر]
0°	70
45°	50

- پیچ ها (61) و (62) را دوباره سفت کنید.
- نحوه تنظیم نمایشگر فاصله میز اره (رجوع کنید به تصویر L)**
- خط کش راهنمای موازی را در سمت راست تیغه اره قرار دهید.
- خطکش راهنمای موازی را جا به جا کنید تا علامت در ذره بین (54) روی درجه بندی پایینی 29 سانتیمتر را نشان دهد.
- برای تثبیت، دسته مهار (38) را دوباره به پایین فشار دهید.
- دسته مهار (13) را کاملاً به بالا و میز کشویی (6) را تا انتها به بیرون بکشید.
- نحوه کنترل نمایشگر فاصله (55) بایستی روی درجه بندی بالایی (1) مقدار شبیه علامت در ذره بین (54) را روی درجه بندی پایینی (1) نشان دهد.**
- نحوه تنظیم**
- دسته مهار را کاملاً به بالا و میز کشویی (6) را تا انتها به بیرون بکشید.
- پیچ (63) را با یک پیچگوشتی چهارسو باز کنید و نمایشگر فاصله (55) را در امتداد درجه 29 سانتیمتری درجه بندی بالایی (1) تراز کنید.
- نحوه تنظیم موازی بودن خطکش راهنمای موازی (رجوع کنید به تصویر M)**
- ابزار برقی را در وضعیت آماده برای انجام کار قرار دهید.
- روکش محافظ (3) را بردارید.
- دسته ی مهار (38) خطکش راهنمای موازی را باز کنید و آن را برانید تا با تیغه ی اره تماس پیدا کند.
- نحوه کنترل خطکش راهنمای موازی (5) باید تیغه اره را از تمام طول لمس کند.**
- نحوه تنظیم**
- پیچ های آلنی (64) را با آچار آلن ارسالی (10) باز کنید.
- خطکش راهنمای موازی (5) را با احتیاط حرکت دهید تا با تمامی طول تیغه اره تماس پیدا کند.
- خط کش راهنمای موازی را در این وضعیت نگهدارید و دستگیره مهار (38) را دوباره به پایین فشار دهید.
- همه ی پیچ های آلنی (64) را دوباره سفت کنید.
- تنظیم کردن نیروی کشش خط کش راهنمای موازی**
- نیروی کشش خطکش راهنمای موازی (5) ممکن است پس از کاربری طولانی کاهش یابد.
- پیچ تنظیم (22) را آنقدر سفت کنید تا خطکش راهنمای موازی دوباره محکم روی میز اره تثبیت شود.
- نحوه تنظیم ذره بین خطکش راهنمای موازی (رجوع کنید به تصویر M)**
- ابزار برقی را در وضعیت آماده برای انجام کار قرار دهید.
- روکش محافظ (3) را بردارید.
- نحوه کنترل (رجوع کنید به تصویر J1)**
- واحد میز (23) (رجوع کنید به „نصب واحد میز (رجوع شود به تصویر c)“، صفحه 457) را بردارید.
- یک نقاله را روی 90° تنظیم کنید و بر میز اره (21) قرار دهید.
- پای نقاله بایستی با تیغه اره (24) روی کل طول مسطح شود.
- نحوه تنظیم (رجوع کنید به تصویر J2)**
- پیچ (58) را باز کنید. اینگونه نگهدارنده (200°) جا به جا می شود.
- اهرم قفل کننده (18) را باز کنید.
- چرخک دستی (14) را برعکس نگهدارنده 0° را جا به جا کنید تا پای نقاله با تیغه اره روی کل طول مسطح شود.
- چرخک دستی را در این وضعیت نگهدارید و اهرم قفل کننده (18) را دوباره سفت کنید.
- پیچ (58) را دوباره سفت کنید.
- واحد میز (23) (رجوع کنید به „نصب واحد میز (رجوع شود به تصویر c)“، صفحه 457) را نصب کنید.
- چنانچه نشانگر زاویه (51) پس از تنظیم در یک خط با علامت 0° درجه بندی (19) نیست، پیچ (59) یا یک پیچگوشتی چهارسوی معمولی باز کنید و نشانگر زاویه را در امتداد علامت 0° تنظیم کنید.
- مراحل کاری بالا را بر همین روال برای زاویه برش فارسی عمودی 45° تکرار کنید (پیچ (60) را باز کنید؛ نگهدارنده (1745°)) را جا به جا کنید. نمایشگر زاویه (51) نباید در این حین تغییر کند.
- موازی بودن تیغه اره با شیارهای نقاله (رجوع کنید به تصویر K)**
- ابزار برقی را در وضعیت آماده برای انجام کار قرار دهید.
- روکش محافظ (3) را بردارید.
- نحوه کنترل**
- با یک مداد، اولین دندانان ای که در پشت بالای واحد میز دیده می شود را علامت بزنید.
- نقاله را روی 90° تنظیم کنید و آن را روی لبه شیار راهنما (28) قرار دهید.
- پایه نقاله را جا به جا کنید تا به دندانان اره برخورد کند و فاصله بین تیغه اره و شیار راهنما را بخوانید.
- تیغه اره را بچرخانید تا دندانان علامت گذاری شده در جلو بالای واحد میز قرار گیرد.
- خط کش راهنمای زاویه را در امتداد شیار راهنما تا محل دندانان علامت گذاری شده تیغه اره حرکت دهید.
- فاصله مابین تیغه اره و شیار راهنما را مجدداً اندازه بگیرید.
- هر دو فاصله اندازه گیری شده باید با یکدیگر یکسان باشند.
- نحوه تنظیم**
- پیچ های آلنی (61) در جلو زیر میز اره و پیچ های آلنی (62) در پشت زیر میز اره را با آچار آلن ارسالی (10) را باز کنید.
- تیغه اره را با احتیاط حرکت دهید تا با شیار راهنما (28) موازی شود.

- کله قطعات و متعلقاتی را که بطور ثابت قابل نصب بر ابزار برقی نیستند، بردارید. تیغه های اره ای را که مورد استفاده قرار نگرفته اند، حتی الامکان برای حمل و نقل داخل یک محفظه بسته قرار بدهید.
- میز کشویی (6) را کاملا به داخل بفشارید و دسته مهار (13) را برای تثبیت به پایین.
- کابل برق را دور نگهدارنده کابل (26) کلاف کنید.
- برای بلند کردن و حمل و نقل از دستگیره ها (27) استفاده کنید.
- ◀ برای حمل و نقل و جابجایی ابزار برقی، فقط از تجهیزات حمل و نقل استفاده کنید و هیچوقت از تجهیزات ایمنی آن برای حمل و نقل استفاده نکنید.

## مراقبت و سرویس

### مراقبت، تعمیر و تمیز کردن دستگاه

- ◀ پیش از انجام هرگونه کاری بر روی ابزار الکتریکی، دو شاخه اتصال آنرا از داخل پریز برق بیرون بکشید.

در صورت نیاز به یک کابل بدکی برای اتصال به شبکه برق، بایستی به شرکت **Bosch** و یا به نمایندگی مجاز **Bosch** (خدمات پس از فروش) برای ابزار آلات برقی مراجعه کنید تا از بروز خطرات ایمنی جلوگیری بعمل آید.

### نحوه تمیز کردن

- ◀ ابزار الکتریکی و شیارهای تهویه آنرا تمیز نگاه دارید، تا ایمنی شما در کار تضمین گردد.

بعد از انجام هر مرحله کار، گرد و غبار و تراشه ها را بوسیله فشار هوا و یا بوسیله یک قلم مو از دستگاه دور کنید.

### اقدامات برای کاهش سر و صدا

- اقدامات از طرف تولید کننده:
- روشن شدن آرام الکترونیکی
- ارسال یا یک کاهنده سر و صدای ویژه تیغه اره اقدامات از طرف کاربر:
- نصب بدون لرزش روی یک سطح کار ثابت
- استفاده از تیغه اره های دارای کاهنده سر و صدا
- تمیز کردن مرتب تیغه اره و ابزار برقی

### متعلقات

شماره فنی	نقاله
1 609 B04 510	میله نگهدارنده جانبی قطعه کار
1 609 B06 410	روکش محافظ
1 609 B04 542	خط کش راهنمای موازی
1 609 B04 590	میز کار GTA 560
3 601 M22 700	<b>Optiline Wood</b> معتبر برای مدل های زیر: 3 601 M42 000/... 030/... 070
2 608 838 410	تیغه اره 216 x 30 میلیمتر، 22 دندانه

- خطکش راهنمای موازی (5) را از راست حرکت دهید تا با تیغه اره تماس پیدا کند.

### نحوه کنترل

- دره بین (54) بایستی در یک خط با درجه 0 میلیمتری درجه بندی (1) قرار گیرد.

### نحوه تنظیم

- پیچ (65) را با یک چهارسو باز کنید و علامت را با درجه 0 میلیمتری تراز کنید.

### نحوه تنظیم سطح واحد میز (رجوع کنید به تصویر N)

### نحوه کنترل

- بخش جلویی واحد میز (23) باید کاملا همسطح یا کمی زیر میز اره باشد، طرف پشت بایستی همسطح یا کمی بالا نسبت به میز اره باشد.

### نحوه تنظیم

- با نوک آچار رینگی (9) سطح درست پیچ های تنظیم (66) را تنظیم کنید.

### نگهداری و حمل و نقل (رجوع کنید به تصاویر 01 - 02)

#### نگهداری اجزاء دستگاه

- ابزار برقی جهت نگهداری برخی از اجزاء دستگاه امکان بستن ایمنی آنها را فراهم می سازد.
- کمکی خطکش راهنمای موازی (40) را از خطکش راهنمای موازی (5) باز کنید.
- تمامی اجزاء باز شده را در بخش نگهداری آنها واقع بر بدنه (رجوع کنید به جدول زیر) قرار دهید.

اجزاء دستگاه	محفظه نگهداری
خطکش راهنمای موازی (5)	را برگردانید، از پایین در ریل های راهنما بیاویزید و دسته مهار (38) را تثبیت کنید
میله نگهدارنده جانبی قطعه کار (12)	را در محل نگهداری (67) قرار دهید
روکش محافظ (3)	را در شیار گیره نگهدارنده (11) آویزان کنید و با اهرم (36) سفت کنید
آچار آلن (10)	را در محل نگهداری (68) قرار دهید
آچار رینگی (9)	را در محل نگهداری (69) قرار دهید
نقاله (2)	را در محل نگهداری (7) قرار دهید
کمکی خطکش راهنمای موازی (40)	را در شیار از پشت روی خطکش راهنمای موازی (5) قرار دهید و به کمک پیچ های پروانه ای سفت کنید

### حمل و نقل ابزار برقی

- برای حمل و نقل ابزار برقی، بایستی طبق مراحل زیر عمل کنید:

- ابزار برقی را در وضعیت آماده برای حمل و نقل (رجوع کنید به „حالت حمل و نقل“، صفحه 459) قرار دهید.

شماره فنی	
2 608 838 409	تیغه اره 30 x 216 میلیمتر، 34 دندانه
2 608 838 411	تیغه اره 30 x 216 میلیمتر، 54 دندانه
<b>Multi Material</b> 3 601 M42 040 برای مدل های زیر:	
2 608 644 569	تیغه اره 30 x 216 میلیمتر، 22 دندانه 216 x 25,4 میلیمتر با رینگ کاهنده
<b>Expert Wood</b> 3 601 M42 0B0 برای مدل های زیر:	
2 608 642 995	تیغه اره 25,4 x 216 میلیمتر، 60 دندانه

### خدمات و مشاوره با مشتریان

دفتر خدمات پس از فروش به سئوالات شما در باره تعمیرات، سرویس و همچنین قطعات یدکی و متعلقات پاسخ خواهد داد. نقشه‌های سه بعدی و اطلاعات در مورد قطعات یدکی را در تارنمای زیر میابید: **www.bosch-pt.com**  
گروه مشاوره به مشتریان Bosch با کمال میل به سئوالات شما درباره محصولات و متعلقات پاسخ می دهند.

برای هرگونه سئوال و یا سفارش ابزار یدکی و متعلقات، حتماً شماره فنی ده رقمی کالا را مطابق برچسب روی ابزار برقی اطلاع دهید.

### ایران

روبرت بوش ایران - شرکت بوش تجارت پارس  
میدان ونک، خیابان شهید خدای، خیابان آفتاب  
ساختمان مادیران، شماره 3، طبقه سوم.  
تهران 1994834571  
تلفن: 42039000+9821

### از رده خارج کردن دستگاه

ابزار برقی، متعلقات و بسته بندی آن، باید طبق مقررات حفظ محیط زیست از رده خارج و بازیافت شوند.

ابزارهای برقی را داخل زباله دان خانگی نیاندازید!



### فقط برای کشورهای عضو اتحادیه اروپا:

طبق آئین نامه و دستورالعمل اروپایی 2012/19/EU در باره دستگاههای کهنه الکتریکی و الکترونیکی و تبدیل آن به حق ملی، باید ابزارهای برقی غیرقابل استفاده را جداگانه جمع آوری کرد و نسبت به بازیافت مناسب با محیط زیست اقدام بعمل آورد.



<b>de</b>	<b>EU-Konformitätserklärung</b> <b>Tischkreissäge</b> Sachnummer	Wir erklären in alleiniger Verantwortung, dass die genannten Produkte allen einschlägigen Bestimmungen der nachfolgend aufgeführten Richtlinien und Verordnungen entsprechen und mit folgenden Normen übereinstimmen.
<b>en</b>	<b>EU Declaration of Conformity</b> <b>Table saw</b> Article number	We declare under our sole responsibility that the stated products comply with all applicable provisions of the directives and regulations listed below and are in conformity with the following standards.
<b>fr</b>	<b>Déclaration de conformité UE</b> <b>Scie circulaire à table</b> N° d'article	Nous déclarons sous notre propre responsabilité que les produits décrits sont en conformité avec les directives, règlements normatifs et normes énumérés ci-dessous.
<b>es</b>	<b>Declaración de conformidad UE</b> <b>Sierra circular de mesa</b> N.º de artículo	Declaramos bajo nuestra exclusiva responsabilidad, que los productos nombrados cumplen con todas las disposiciones correspondientes de las Directivas y los Reglamentos mencionados a continuación y están en conformidad con las siguientes normas.
<b>pt</b>	<b>Declaração de Conformidade UE</b> <b>Serra de mesa</b> N.º do produto	Declaramos sob nossa exclusiva responsabilidade que os produtos mencionados cumprem todas as disposições e os regulamentos indicados e estão em conformidade com as seguintes normas.
<b>it</b>	<b>Dichiarazione di conformità UE</b> <b>Sega circolare a banco</b> Codice prodotto	Dichiariamo sotto la nostra piena responsabilità che i prodotti indicati sono conformi a tutte le disposizioni pertinenti delle Direttive e dei Regolamenti elencati di seguito, nonché alle seguenti Normative.
<b>nl</b>	<b>EU-conformiteitsverklaring</b> <b>Tafelcirkelzaag</b> Productnummer	Wij verklaren op eigen verantwoordelijkheid dat de genoemde producten voldoen aan alle desbetreffende bepalingen van de hierna genoemde richtlijnen en verordeningen en overeenstemmen met de volgende normen.
<b>da</b>	<b>EU-overensstemmelseserklæring</b> <b>Bordrundsav</b> Typenummer	Vi erklærer som eneansvarlige, at det beskrevne produkt er i overensstemmelse med alle gældende bestemmelser i følgende direktiver og forordninger og opfylder følgende standarder.
<b>sv</b>	<b>EU-konformitetsförklaring</b> <b>Bordscirkelsåg</b> Produktnummer	Vi förklarar under eget ansvar att de nämnda produkterna uppfyller kraven i alla gällande bestämmelser i de nedan angivna direktiven och förordningarnas och att de stämmer överens med följande normer.
<b>no</b>	<b>EU-samsvarserklæring</b> <b>Bordsirkelsag</b> Produktnummer	Vi erklærer under eneansvar at de nevnte produktene er i overensstemmelse med alle relevante bestemmelser i direktivene og forordningene nedenfor og med følgende standarder.
<b>fi</b>	<b>EU-vaatimustenmukaisuusvakuutus</b> <b>Pöytäpyörösaaha</b> Tuotenumero	Vakuutamme täten, että mainitut tuotteet vastaavat kaikkia seuraavien direktiivien ja asetusten asiaankuuluvia vaatimuksia ja ovat seuraavien standardien vaatimusten mukaisia.
<b>el</b>	<b>Δήλωση πιστότητας ΕΕ</b> <b>Επιτραπέζιο διακοπόμενο</b> Αριθμός ευρετηρίου	Δηλώνουμε με αποκλειστική μας ευθύνη, ότι τα αναφερόμενα προϊόντα αντιστοιχούν σε όλες τις σχετικές διατάξεις των πιο κάτω αναφερόμενων οδηγιών και κανονισμών και ταυτίζονται με τα ακόλουθα πρότυπα.
<b>tr</b>	<b>AB Uygunluk beyanı</b> <b>Tezgah tipi daire testere</b> Ürün kodu	Tek sorumlu olarak, tanımlanan ürünün aşağıdaki yönetmelik ve direktiflerin geçerli bütün hükümlerine ve aşağıdaki standartlara uygun olduğunu beyan ederiz.
<b>pl</b>	<b>Deklaracja zgodności UE</b> <b>Pilarka stołowa</b> Numer katalogowy	Oświadczamy z pełną odpowiedzialnością, że niniejsze produkty odpowiadają wszystkim wymaganiom poniżej wyszczególnionych dyrektyw i rozporządzeń, oraz że są zgodne z następującymi normami.
<b>cs</b>	<b>EU prohlášení oshodě</b> <b>Stolní okružní pila</b> Objednací číslo	Prohlašujeme na výhradní zodpovědnost, že uvedený výrobek splňuje všechny příslušné ustanovení níže uvedených směrnic a nařízení a je vsouladu s následujícími normami:
<b>sk</b>	<b>EÚ vyhlásenie ozhode</b> <b>Stolová okružná pila</b> Vecné číslo	Vyhlasujeme na výhradnú zodpovednosť, že uvedený výrobok spĺňa všetky príslušné ustanovenia nižšie uvedených smerníc a nariadení a je vsúlade s nasledujúcimi normami:

<b>hu</b>	<b>EU konformitási nyilatkozat</b> <b>Asztali körfűrész</b> Cikkszám	Egyedüli felelősséggel kijelentjük, hogy a megnevezett termékek megfelelnek az alábbiakban felsorolásra kerülő irányelvek és rendeletek valamennyi idevágó előírásainak és megfelelnek a következő szabványoknak.	
<b>ru</b>	<b>Заявление о соответствии ЕС</b> <b>Настольная дисковая пила</b> Товарный №	Мы заявляем под нашу единоличную ответственность, что названные продукты соответствуют всем действующим предписаниям нижеуказанных директив и распоряжений, а также нижеуказанных норм.	
<b>uk</b>	<b>Заява про відповідність ЄС</b> <b>Настільна дискова пила</b> Товарний номер	Ми заявляємо під нашу одноособову відповідальність, що названі вироби відповідають усім чинним положенням нищеозначених директив і розпоряджень, а також нищеозначеним нормам.	
<b>kk</b>	<b>EO сәйкестік мағлұмдамасы</b> <b>Үстелдік дискілі ара</b> Өнім нөмірі	Өз жауапкершілікпен біз аталған өнімдер төменде жзылған директикалар мен жарлықтардың тиісті қағидаларына сәйкестігін және төмендегі нормаларға сай екенін білдіреміз.	
<b>ro</b>	<b>Declarație de conformitate UE</b> <b>Ferăstrău circular de banc</b> Număr de identificare	Declarăm pe proprie răspundere că produsele menționate corespund tuturor dispozițiilor relevante ale directivelor și reglementărilor enumerate în cele ce urmează și sunt în conformitate cu următoarele standarde.	
<b>bg</b>	<b>ЕС декларация за съответствие</b> <b>Настолна циркулярна машина</b> Каталожен номер	С пълна отговорност ние декларираме, че посочените продукти отговарят на всички валидни изисквания на директивите и разпоредбите по-долу и съответства на следните стандарти.	
<b>mk</b>	<b>EU-Изјава за сообразност</b> <b>Столна тркалезна пила</b> Број на дел/артикл	Со целосна одговорност изјавуваме, дека опишаните производи се во согласност со сите релевантни одредби на следните регулативи и прописи и се во согласност со следните норми.	
<b>sr</b>	<b>EU-izjava o usaglašenosti</b> <b>Stona kružna tes-tera</b> Број предмета	Na sopstvenu odgovornost izjavljujemo, da navedeni proizvodi odgovaraju svim dotičnim odredbama naknadno navedenih smernica u uredba i da su u skladu sa sledećim standardima.	
<b>sl</b>	<b>Izjava o skladnosti EU</b> <b>Namizna krožna žaga</b> Številka artikla	Izjavljamo pod izključno odgovornostjo, da je omenjen izdelek v skladu z vsemi relevantnimi določili direktiv in uredb ter ustreza naslednjim standardom.	
<b>hr</b>	<b>EU izjava o sukladnosti</b> <b>Stolna kružna piła</b> Kataloški br.	Pod punom odgovornošću izjavljujemo da navedeni proizvodi odgovaraju svim relevantnim odredbama direktiva i propisima navedenima u nastavku i da su sukladni sa sljedećim normama.	
<b>et</b>	<b>EL-vastavusdeklaratsioon</b> <b>Ketassaepink</b> Tootenumber	Kinnitame ainuvastutatatena, et nimetatud tooted vastavad järgnevalt loetletud direktiivide ja määruste kõikidele asjaomastele nõuetele ja on kooskõlas järgmiste normidega.	
<b>lv</b>	<b>Deklarācija par atbilstību ES standartiem</b> <b>Galda ripzāģis</b> Izstrādājuma numurs	Mēs ar pilnu atbildību paziņojam, ka šeit aplūkoti izstrādājumi atbilst visiem tālāk minētajās direktīvās un rīkojumos ietvertajām saistošajām nostādnēm, kā arī sekojošiem standartiem.	
<b>lt</b>	<b>ES atitikties deklaracija</b> <b>Stalinis diskinis pjūklas</b> Gaminio numeris	Atsakingai pareiškiame, kad išvardyti gaminiai atitinka visus privalomus žemiau nurodytų direktyvų ir reglamentų reikalavimus ir šiuos standartus.	
	<b>GTS 635-216</b>	3 601 M42 000 3 601 M42 030 3 601 M42 070 3 601 M42 040 3 601 M42 0B0	2006/42/EC 2014/30/EU 2011/65/EU EN 62841-1:2015 EN 62841-3-1:2014+A11:2017 EN 55014-1:2006+A1:2009+A2: 2011 EN 55014-2:2015 EN 61000-3-2:2014 EN 61000-3-3:2013 EN 50581:2012

<b>de</b>	EG-Baumusterprüfung Nr. <b>4811001.18003</b> durch notifizierte Prüfstelle Nr. <b>0158. DEKRA Testing and Certification GmbH, Dinnendahlstraße 9, 44809 Bochum, GERMANY</b> Technische Unterlagen bei: *
<b>en</b>	EC type examination no. <b>4811001.18003</b> by notified body no. <b>0158. DEKRA Testing and Certification GmbH, Dinnendahlstraße 9, 44809 Bochum, GERMANY</b> Technical file at: *
<b>fr</b>	Examen CE de type n° <b>4811001.18003</b> effectué par l'office de contrôle notifié n° <b>0158. DEKRA Testing and Certification GmbH, Dinnendahlstraße 9, 44809 Bochum, GERMANY</b> Dossier technique auprès de: *
<b>es</b>	Comprobación de ejecuciones CE N° <b>4811001.18003</b> por centro de comprobación notificado N° <b>0158. DEKRA Testing and Certification GmbH, Dinnendahlstraße 9, 44809 Bochum, GERMANY</b> Documentos técnicos de: *
<b>pt</b>	Certificado de exame CE de tipo n.º <b>4811001.18003</b> através do organismo de inspeção notificado n.º <b>0158. DEKRA Testing and Certification GmbH, Dinnendahlstraße 9, 44809 Bochum, GERMANY</b> Documentação técnica pertencente à: *
<b>it</b>	Verifica CE N. <b>4811001.18003</b> a cura dell'ente incaricato N. <b>0158. DEKRA Testing and Certification GmbH, Dinnendahlstraße 9, 44809 Bochum, GERMANY</b> Documentazione Tecnica presso: *
<b>nl</b>	EG-typekeuring nr. <b>4811001.18003</b> door aangemelde instantie nr. <b>0158. DEKRA Testing and Certification GmbH, Dinnendahlstraße 9, 44809 Bochum, GERMANY</b> Technisch dossier bij: *
<b>da</b>	EF-typegodkendelses-nr. <b>4811001.18003</b> via bemyndiget organ nr. <b>0158. DEKRA Testing and Certification GmbH, Dinnendahlstraße 9, 44809 Bochum, GERMANY</b> Tekniske bilag ved: *
<b>sv</b>	EG-prototypprovning nr. <b>4811001.18003</b> utförd av notifierat provningsställe nr. <b>0158. DEKRA Testing and Certification GmbH, Dinnendahlstraße 9, 44809 Bochum, GERMANY</b> Teknisk dokumentation: *
<b>no</b>	EU-typegodkjenningnr. <b>4811001.18003</b> fra bemyndiget organ nr. <b>0158. DEKRA Testing and Certification GmbH, Dinnendahlstraße 9, 44809 Bochum, GERMANY</b> Teknisk dokumentasjon hos: *
<b>fi</b>	EY-tyyppitarkastuksen nro <b>4811001.18003</b> , jonka on suorittanut valtuutettu tarkastuslaitos nro <b>0158. DEKRA Testing and Certification GmbH, Dinnendahlstraße 9, 44809 Bochum, GERMANY</b> Tekniset asiakirjat saatavana: *
<b>el</b>	Έλεγχος κατασκευαστικού προτύπου ΕΚ αριθ. <b>4811001.18003</b> μέσω αναγνωρισμένου ισοτιπούτου ελέγχου αριθ. <b>0158. DEKRA Testing and Certification GmbH, Dinnendahlstraße 9, 44809 Bochum, GERMANY</b> Τεχνικά έγγραφα στη: *
<b>tr</b>	AT numune No. <b>4811001.18003</b> Test kuruluşu No. <b>0158. DEKRA Testing and Certification GmbH, Dinnendahlstraße 9, 44809 Bochum, GERMANY</b> Teknik belgelerin bulunduğu yer: *
<b>pl</b>	Badanie homologacyjne typu WE, nr <b>4811001.18003</b> przeprowadzone przez Notyfikowaną Jednostkę Kontrolującą Nr <b>0158. DEKRA Testing and Certification GmbH, Dinnendahlstraße 9, 44809 Bochum, GERMANY</b> Dokumentacja techniczna: *
<b>cs</b>	ES přezkoušení typu č. <b>4811001.18003</b> zaregistrovanou zkušebnou č. <b>0158. DEKRA Testing and Certification GmbH, Dinnendahlstraße 9, 44809 Bochum, GERMANY</b> Technické podklady u: *
<b>sk</b>	ES preskúšanie typu č. <b>4811001.18003</b> zaregistrovanou skúšobňou č. <b>0158. DEKRA Testing and Certification GmbH, Dinnendahlstraße 9, 44809 Bochum, GERMANY</b> Technické podklady má spoločnosť: *
<b>hu</b>	<b>4811001.18003</b> sz. EK-mintavizsgálat, végrehajtotta a <b>0158</b> sz. notifikált testület (címe <b>DEKRA Testing and Certification GmbH, Dinnendahlstraße 9, 44809 Bochum, GERMANY</b> ) Műszaki dokumentumok megőrzési pontja: *
<b>ru</b>	Испытание конструктивного образца в соответствии с предписаниями ЕС № <b>4811001.18003</b> было произведено зарегистрированным испытательным центром № <b>0158. DEKRA Testing and Certification GmbH, Dinnendahlstraße</b>

**Be 9, 44809 Bochum, GERMANY**

Техническая документация хранится у: \*

**uk** Перевірка прототипу відповідно до приписів ЄС № **4811001.18003** авторизованим іспитовим центром № **0158. DEKRA Testing and Certification GmbH, Dinnendahlstraße 9, 44809 Bochum, GERMANY**

Технічна документація зберігається у: \*

**kk** EG тәжірібелі нұсқа сынағының нөмірі **4811001.18003** нөмірі **0158** хабарланған тексеру ұйымы арқылы. **DEKRA Testing and Certification GmbH, Dinnendahlstraße 9, 44809 Bochum, GERMANY**

Техникалық құжаттар: \*

**ro** Examinare CE de tip nr. **4811001.18003** de către organism notificat nr. **0158. DEKRA Testing and Certification GmbH, Dinnendahlstraße 9, 44809 Bochum, GERMANY**

Documentație tehnică la: \*

**bg** ЕО-сертификат за изпитване на образец № **4811001.18003** от оторизиран сертифициращ орган № **0158. DEKRA Testing and Certification GmbH, Dinnendahlstraße 9, 44809 Bochum, GERMANY**

Техническа документация при: \*

**mk** EG-типско испитување бр. **4811001.18003** од страна на овластено тело бр. **0158. DEKRA Testing and Certification GmbH, Dinnendahlstraße 9, 44809 Bochum, GERMANY**

Техничка документација кај: \*

**sr** EU-ispitivanje prototipova br. **4811001.18003** putem registrovanog zavoda za ispitivanje br. **0158. DEKRA Testing and Certification GmbH, Dinnendahlstraße 9, 44809 Bochum, GERMANY**

Техничка документација код: \*

**sl** Tipški preizkus ES št. **4811001.18003** pri pristojnem organu št. **0158. DEKRA Testing and Certification GmbH, Dinnendahlstraße 9, 44809 Bochum, GERMANY**

Технічна документација при: \*

**hr** **4811001.18003** sz. EK-mintavizsgálat, végrehajtotta a **0158** sz. notifikált testület (címe **DEKRA Testing and Certification GmbH, Dinnendahlstraße 9, 44809 Bochum, GERMANY**)

Műszaki dokumentumok megőrzési pontja: \*

**et** EÜ-tüübihindamine nr **4811001.18003** teavitatud asutuses nr **0158. DEKRA Testing and Certification GmbH, Dinnendahlstraße 9, 44809 Bochum, GERMANY**

Tehnilised dokumendid saadaval: \*

**lv** EK izstrādājuma tipa pārbaude Nr. **4811001.18003**, kas veikta registrētā sertifikācijas iestādē Nr. **0158. DEKRA Testing and Certification GmbH, Dinnendahlstraße 9, 44809 Bochum, GERMANY**

Техніскā документācija no: \*

**lt** EB tipo tyrimo Nr. **4811001.18003**, tikrino notifikuota patikros įstaiga Nr. **0158. DEKRA Testing and Certification GmbH, Dinnendahlstraße 9, 44809 Bochum, GERMANY**

Techninė dokumentacija saugoma: \*

**BOSCH**

\* Robert Bosch Power Tools GmbH  
(PT/ECS)  
70538 Stuttgart  
GERMANY

Henk Becker  
Chairman of Executive Management

Helmut Heinzelmann  
Head of Product Certification

Robert Bosch Power Tools GmbH, 70538 Stuttgart, GERMANY  
Stuttgart, 01.03.2019