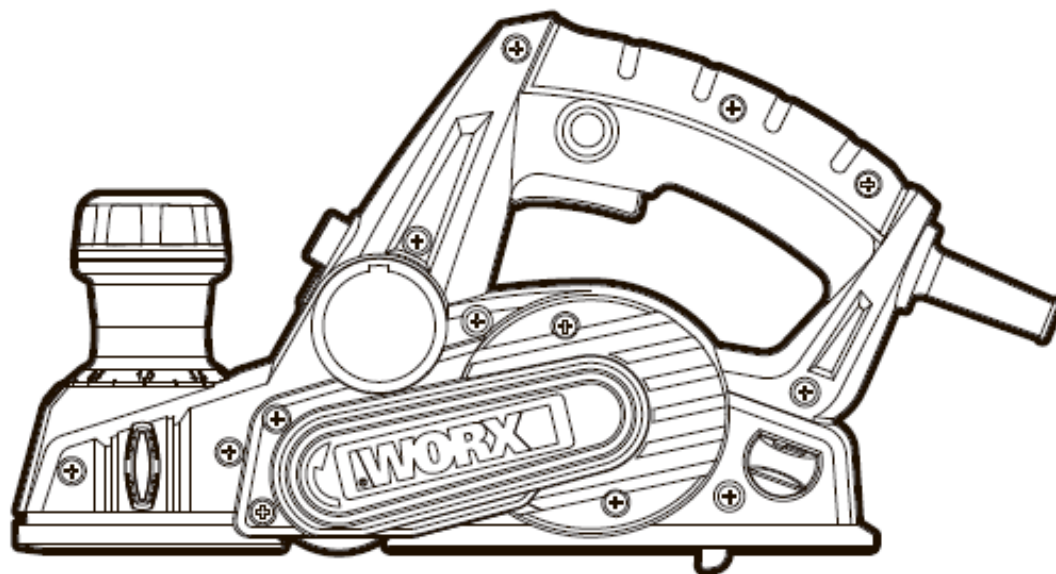


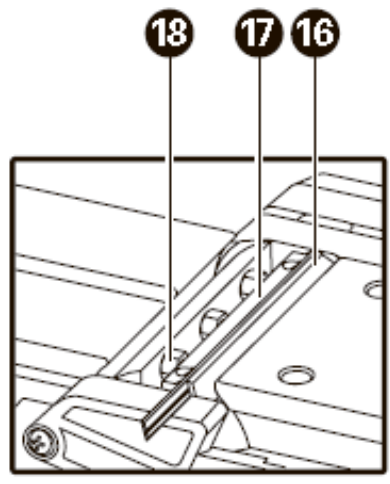
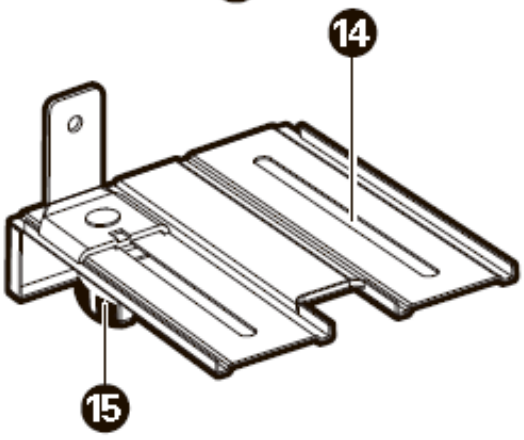
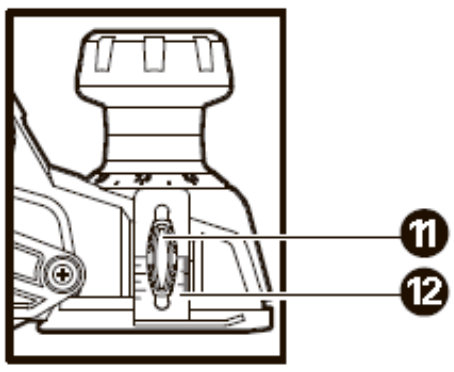
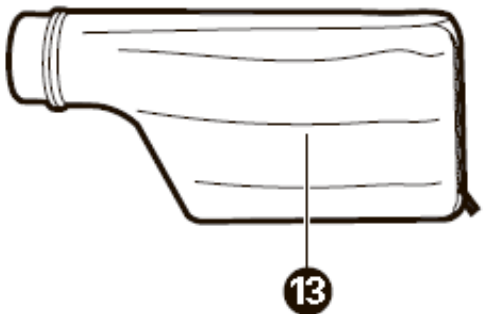
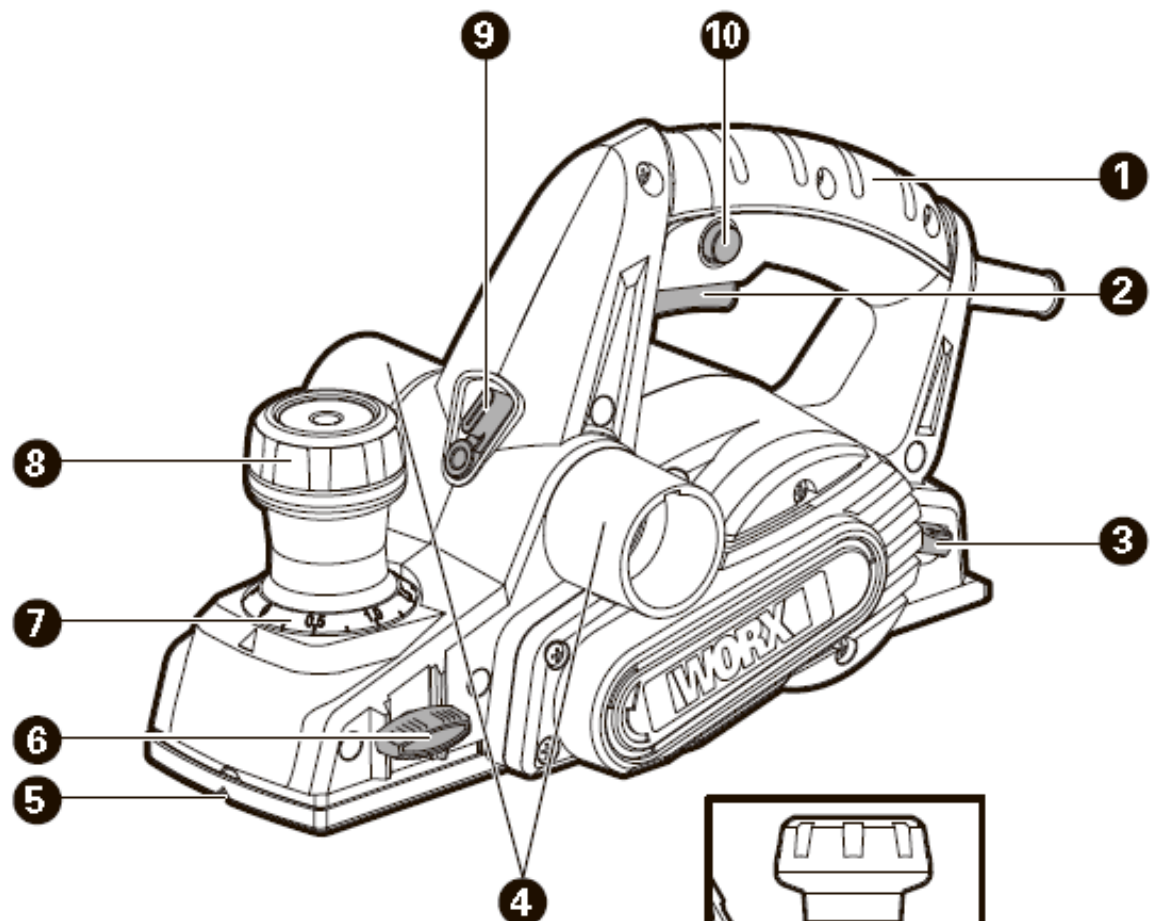
WORX®

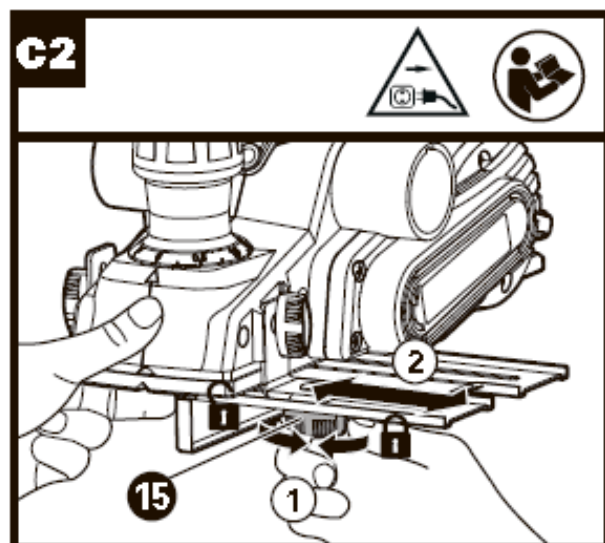
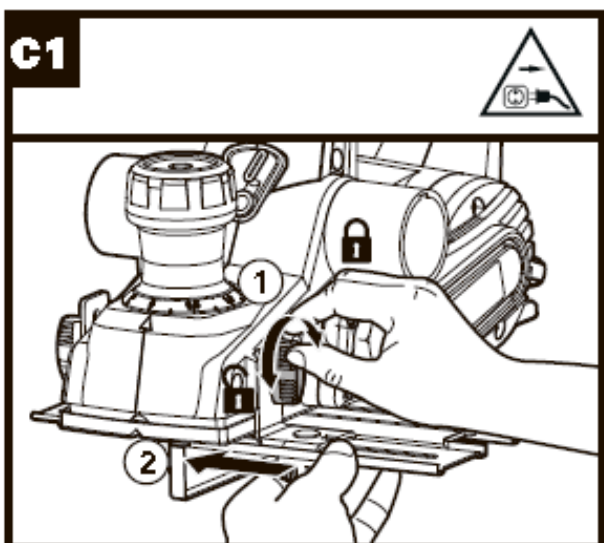
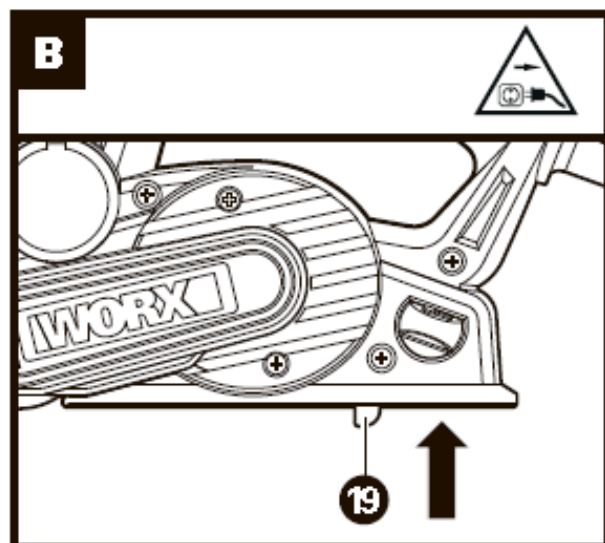
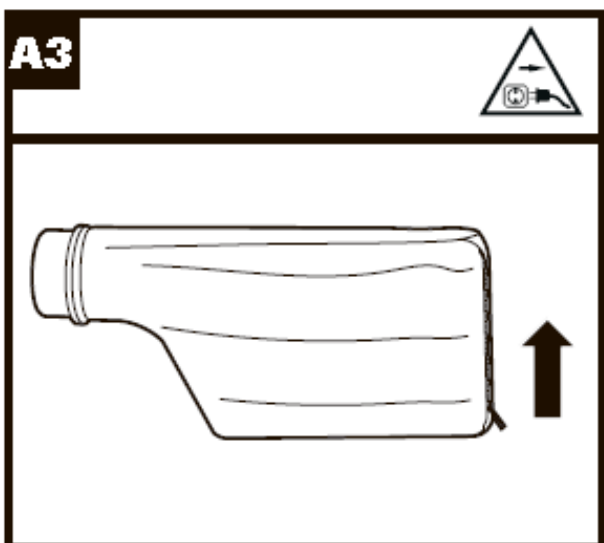
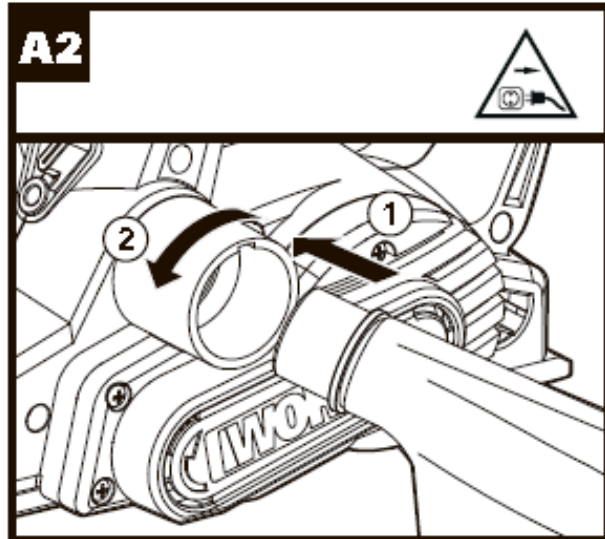
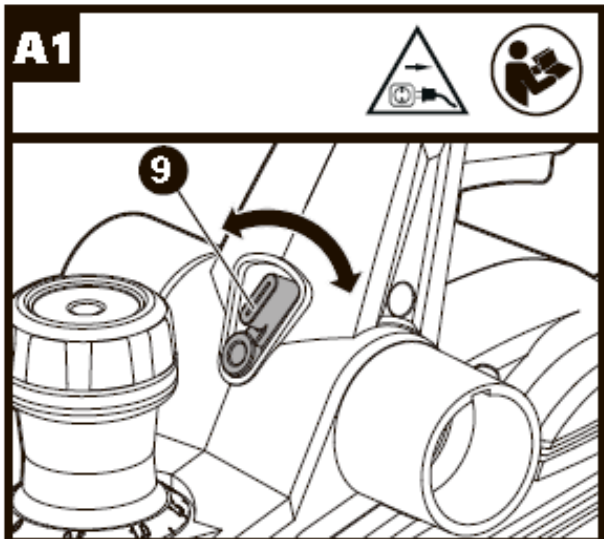


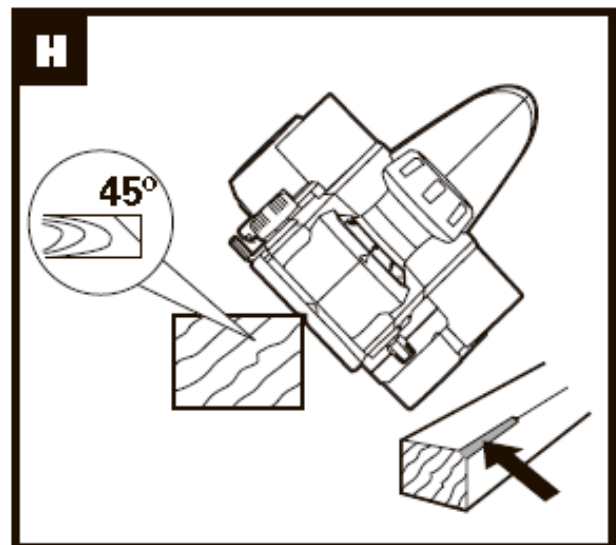
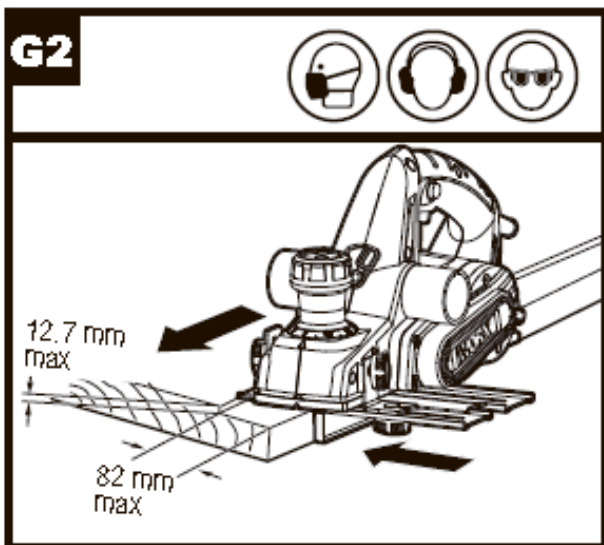
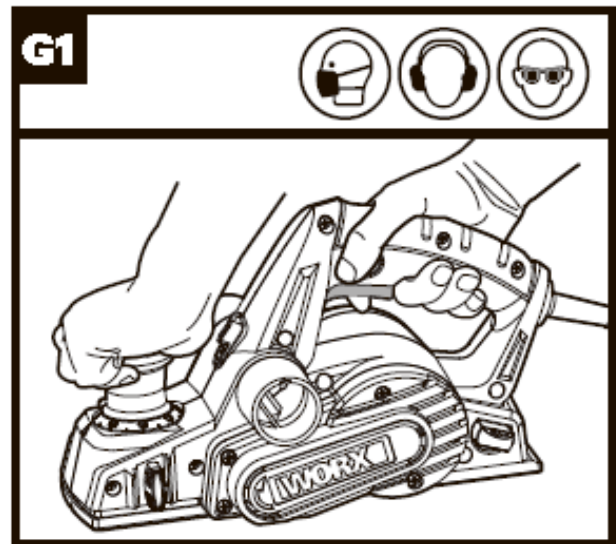
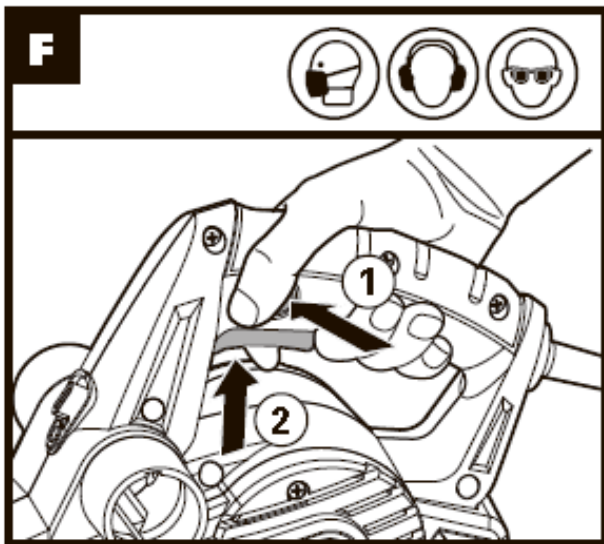
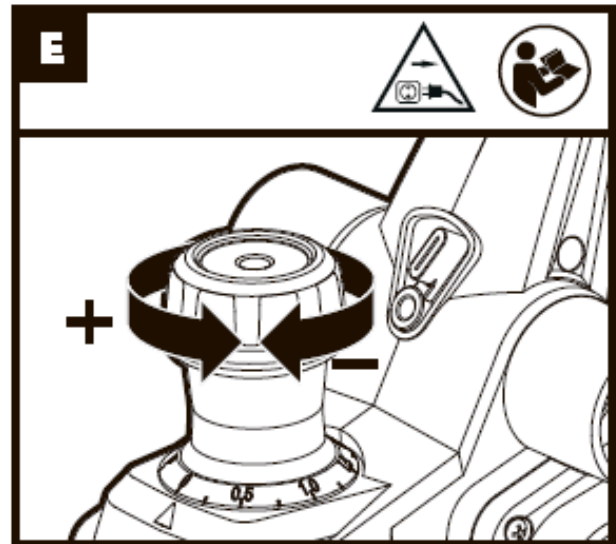
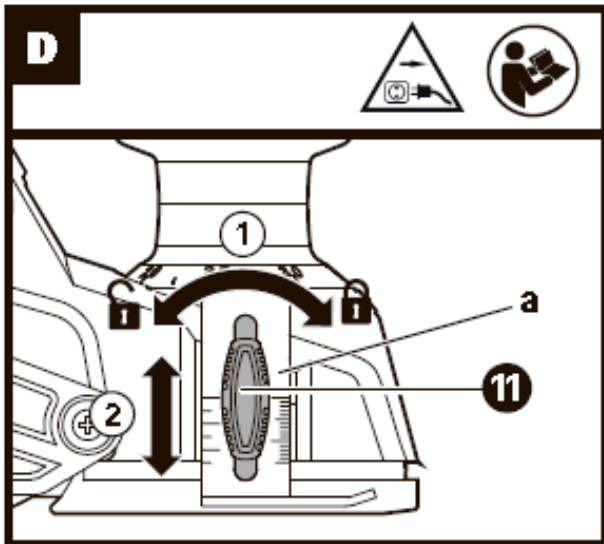
Рубанок

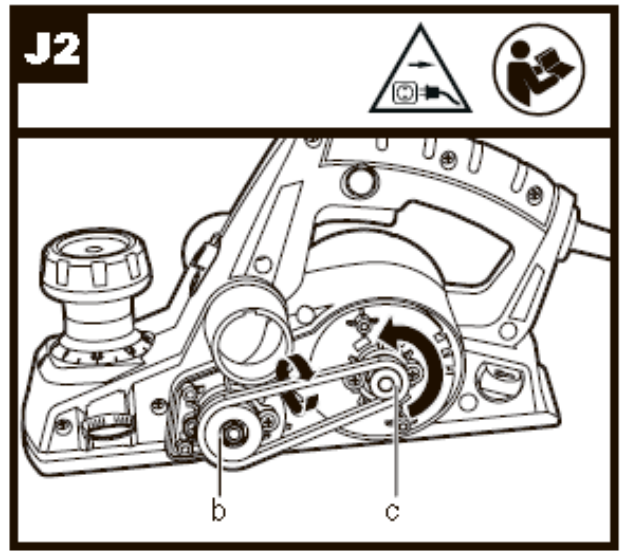
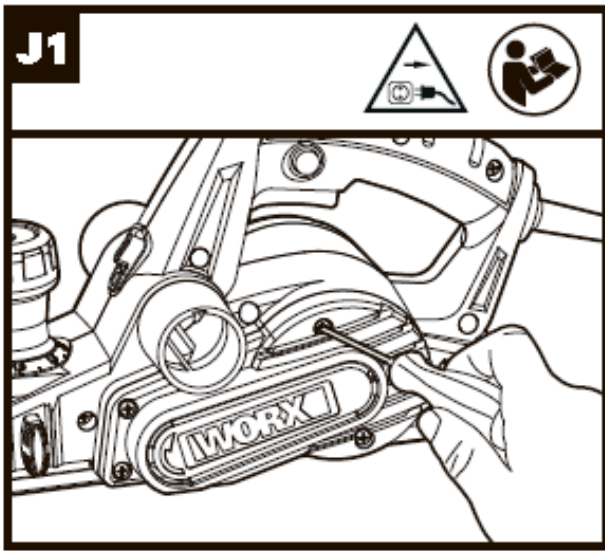
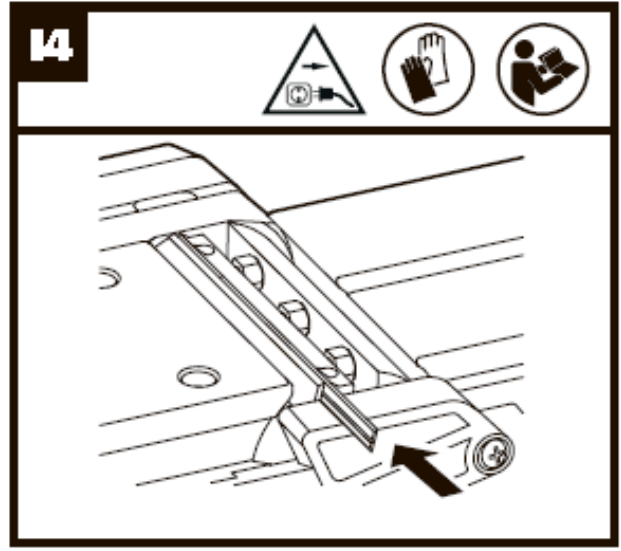
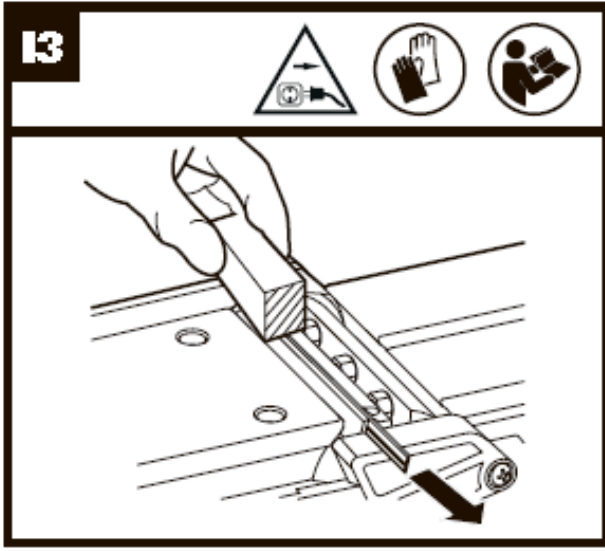
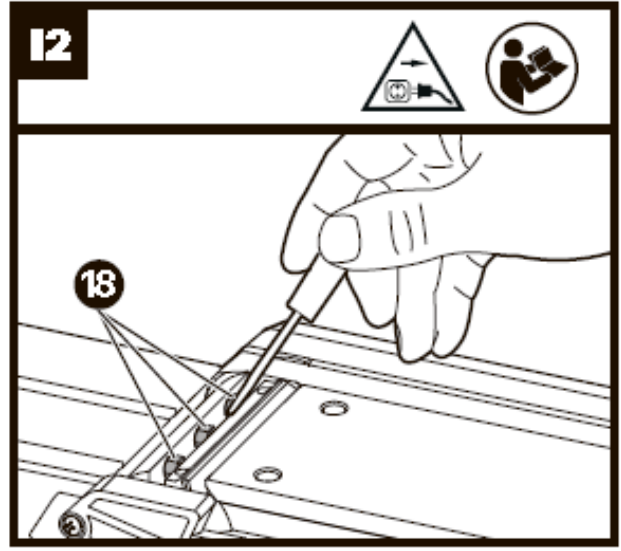
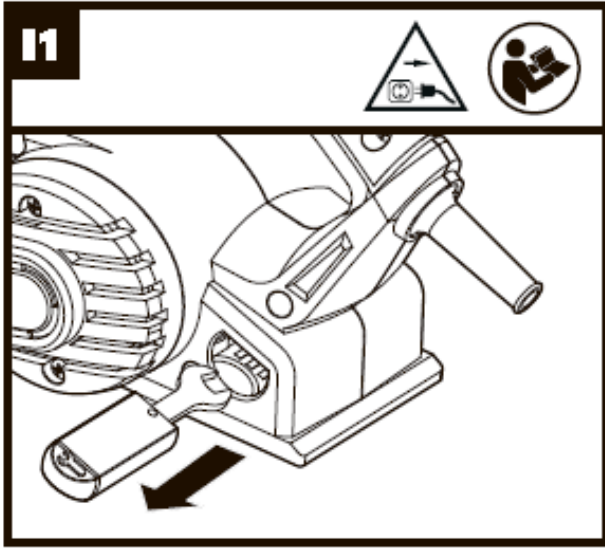
Исходные инструкции

WX615









ОБЩИЕ ПРЕДОСТЕРЕЖЕНИЯ ПО ТЕХНИКЕ БЕЗОПАСНОСТИ ПРИ РАБОТЕ С ЭЛЕКТРОИНСТРУМЕНТОМ



ПРЕДОСТЕРЕЖЕНИЕ! Внимательно ознакомьтесь со всеми инструкциями и предостережениям по технике безопасности. Невыполнение всех нижеприведенных инструкций и рекомендаций может привести к поражению электрическим током, пожару и/или серьезным травмам.

СОХРАНИТЕ ВСЕ ИНСТРУКЦИИ И ПРЕДОСТЕРЕЖЕНИЯ ДЛЯ ДАЛЬНЕЙШЕГО ИСПОЛЬЗОВАНИЯ.

Термин "электроинструмент" в предупреждениях относится к вашему электроинструменту с питанием от сети (шнур) или к электроинструменту с батарейным питанием (беспроводной).

1. Безопасность рабочей зоны

- а) Держите рабочую зону чистой и хорошо освещенной.** Загроможденные или затемненные зоны predisполагают к несчастным случаям.
- б) Не используйте электроинструменты во взрывоопасных средах, например, в присутствии легковоспламеняющихся жидкостей, газов или пыли.** Электроинструменты создают искры, которые могут воспламенить пыль или пары.
- с) Держите детей и прохожих в стороне во время работы с электроинструментом.** Отвлекающие факторы могут привести к потере контроля над инструментом.

2. Электробезопасность

- а) Вилки с электроинструментом должны соответствовать розетке. Никогда не изменяйте штепсель каким-либо образом. Запрещается использовать любые переходники с заземленными электроинструментами.** Не модифицированные вилки и соответствующие розетки уменьшают риск поражения электрическим током.
- б) Избегайте контакта тела с заземленными поверхностями, такими как трубы, радиаторы, плиты и холодильники.** Существует повышенный риск поражения электрическим током, если ваше тело заземлено.
- с) Не подвергайте электроинструмент воздействию дождя или влажности.** Вода, попадающая в электроинструмент, повысит риск поражения электрическим током.
- д) Запрещается применять шнур не по назначению. Никогда не используйте шнур для переноски, вытягивания или отсоединения электроинструмента. Держите шнур вдали от тепла, масла, острых краев или движущихся частей.** Поврежденные или запутанные шнуры повышают риск поражения электрическим током.
- е) При работе с электроинструментом на открытом воздухе используйте удлинитель, предназначенный для использования на открытом воздухе.** Использование шнура, подходящего для использования на открытом воздухе, снижает риск поражения электрическим током.
- ф) Если работа электроинструмента во влажном месте неизбежна, используйте устройство защитного отключения.** Использование УЗО снижает риск поражения электрическим током.

3. Личная безопасность

- а) Будьте внимательны, следите за тем, что вы делаете, и пользуйтесь здравым смыслом при работе с электроинструментом. Не используйте электроинструмент во время усталости или под воздействием наркотиков, алкоголя или медикаментов.** Невнимательность при работе электроинструмента может привести к серьезной травме.
- б) Используйте средства индивидуальной защиты. Всегда надевайте защитные очки.** Защитное оборудование, такое как пылезащитная маска, нескользящая защитная обувь, каски или защита слуха, используемые для соответствующих условий, уменьшат риск возникновения травмы.
- с) Предотвращение непреднамеренного запуска. Перед подключением к источнику питания и / или батарейному блоку убедитесь, что переключатель находится в положении "выключено".** Перенос электроинструментов с пальцем на выключателе или зарядка включенных электроинструментов приводит к несчастным случаям.
- д) Перед включением электроинструмента уберите любые посторонние гаечные ключи.** Ключ, прикрепленный к вращающейся части электроинструмента, может стать причиной травмы.
- е) Не наклоняйтесь. Постоянно сохраняйте равновесие.** Это позволяет лучше контролировать электроинструмент в неожиданных ситуациях.
- ф) Одевайтесь должным образом. Не надевайте свободную одежду или украшения. Держите волосы, одежду и перчатки вдали от движущихся частей.** Свободная одежда, ювелирные изделия или длинные волосы могут быть зацеплены движущимися частями.

- г) Если устройства оборудованы соединением для удаления пыли и подключения коллекторов, убедитесь, что такое оборудование подключено и используется должным образом. Использование пылеулавливателей может уменьшить опасность, связанную с пылью.
- h) Не позволяйте опыту, полученному при частом использовании инструментов, расслабиться и игнорировать принципы безопасной работы с инструментами. Неосторожное действие может привести к серьезной травме в течение доли секунды.

4. Использование электроинструмента и уход за ним

- а) Запрещается избыточно загружать электроинструмент. Используйте подходящий электроинструмент для вашей работы. Правильно подобранный электроинструмент сделает работу, для которой он был разработан, лучше и безопаснее.
- б) Не используйте электроинструмент, если выключатель не работает. Любой электроинструмент, который не может управляться с помощью переключателя, опасен и должен быть отремонтирован.
- с) Перед выполнением любых регулировок, заменой принадлежностей или хранением электроинструмента отсоедините штекер от источника питания и / или аккумуляторной батареи от электроинструмента. Такие предупредительные меры безопасности уменьшают риск случайного запуска электроинструмента.
- д) Храните электроинструменты в недоступном для детей месте и не позволяйте лицам, незнакомым с электроинструментом или с этой инструкцией, работать с ним. Инструменты опасны в руках необученных пользователей.
- е) Обслуживайте электроинструменты. Проверьте несоосность движущихся частей, поломку деталей и любые другие состояния, которые могут повлиять на работу электроинструмента. В случае повреждения отремонтируйте электроинструмент перед использованием. Многие несчастные случаи связаны с плохим обслуживанием электроинструментов.
- ф) Поддерживайте заточку и чистоту режущих инструментов. Правильно обслуживаемые режущие инструменты с острыми режущими кромками легче контролировать, и снижается вероятность их деформации.
- г) Используйте электроинструмент, принадлежности и т. д. в соответствии с этими инструкциями, с учетом условий выполняемой работы. Использование электроинструмента для операций, отличающихся от предназначенного использования, может привести к опасной ситуации.
- h) Следите, чтобы руки и хватные поверхности были сухими, чистыми и свободными от смазочного масла и консистентной смазки. Скользкие ладони и хватные поверхности не позволят безопасно обращаться с инструментом и контролировать его в непредвиденных ситуациях.

5) Обслуживание

- а) Обслуживайте свой инструмент только с помощью квалифицированного специалиста по ремонту, используя только идентичные запасные части. Это обеспечит поддержание безопасности электроинструмента.











ИНСТРУКЦИИ ПО БЕЗОПАСНОСТИ ДЛЯ РУБАНКОВ

1. Дождитесь остановки резака, прежде чем положить инструмент. *Выдвинутый вращающийся резак может зацепиться за поверхность, что может привести к потере контроля и серьезным травмам.*
2. Удерживайте электроинструмент за изолированные хватные поверхности, когда выполняете операцию, при которой режущий аксессуар может входить в контакт со скрытой проводкой. *Контакт с проводом под напряжением приведет к тому, что металлические части электроинструмента также будут проводить ток, что может стать причиной удара электротоком оператора.*
3. Используйте зажимы или другой практичный способ фиксации и удержания обрабатываемого предмета на устойчивой опоре. *Удержание обрабатываемого предмета в руке или с помощью своего тела ведет к его неустойчивости и может привести к потере контроля.*

УСЛОВНЫЕ ОБОЗНАЧЕНИЯ



Чтобы уменьшить риск травм, пользователь должен прочитать руководство по эксплуатации

	Двойная изоляция
	Предостережение
	Наденьте защиту для слуха
	Наденьте защиту для глаз
	Наденьте пылезащитную маску
	Отходы электрооборудования запрещается утилизировать вместе с бытовыми отходами. Они должны быть доставлены в местный центр утилизации для надлежащей переработки. Обратитесь к местным органам управления или продавцу за рекомендациями по утилизации.
	Носите защитные перчатки
	Перед любыми работами на самом инструменте отсоедините штекер от силовой розетки.
	Заблокировано
	Разблокировано


ПЕРЕЧЕНЬ КОМПОНЕНТОВ

1. УЧАСТКИ ЗАХВАТА РУКАМИ
2. ПЕРЕКЛЮЧАТЕЛЬ ВКЛ./ВЫКЛ.
3. ГАЕЧНЫЙ КЛЮЧ
4. ВЫХОДНОЕ ОТВЕРСТИЕ ДЛЯ УДАЛЕНИЯ ПЫЛИ
5. V-ОБРАЗНЫЙ ПАЗ
6. РУЧКА БЛОКИРОВКИ ПАРАЛЛЕЛЬНОЙ НАПРАВЛЯЮЩЕЙ
7. ШКАЛА ГЛУБИНЫ ПРОРАБОТКИ
8. РУЧКА РЕГУЛИРОВКИ ГЛУБИНЫ
9. ПЕРЕКЛЮЧАЕМЫЙ УКАЗАТЕЛЬ УДАЛЕНИЯ ПЫЛИ
10. ПЕРЕКЛЮЧАТЕЛЬ БЛОКИРОВКИ
11. РУЧКА РЕГУЛИРОВКИ НАПРАВЛЯЮЩЕЙ ФАЛЬЦЕВ
12. РУКОВОДСТВО ПО ВЫЕМКЕ ФАЛЬЦЕВ
13. ПЫЛЕСБОРНИК
14. ПАРАЛЛЕЛЬНАЯ НАПРАВЛЯЮЩАЯ
15. РУЧКА РЕГУЛИРОВКИ ПАРАЛЛЕЛЬНОЙ НАПРАВЛЯЮЩЕЙ
16. ЛЕЗВИЕ
17. ЗАЖИМНОЙ ЭЛЕМЕНТ
18. ЗАЖИМНОЙ ВИНТ ХЗ
19. СТОЙКА ПЛИТЫ ОСНОВАНИЯ (СМ. РИС. В)


Не все показанные или описанные аксессуары включены в стандартный комплект.

ТЕХНИЧЕСКИЕ ДАННЫЕ

Модель WX615 (620-629 - обозначение механизмов, к которым относится рубанок)

Номинальное напряжение	230-240 В ~ 50/60 Гц
Номинальная мощность	750 Вт
Номинальная скорость без нагрузки	17000/мин.
Класс защиты	 /II
Максимальная глубина реза	3 мм
Максимальная глубина выемки фальцев	12 мм
Максимальная ширина реза	82 мм
Вес инструмента	3,0 кг

ИНФОРМАЦИЯ О ШУМЕ

Измеренное звуковое давление	LpA: 78,9 дБ(А)
Измеренная мощность звука	LwA: 89,9 дБ(А)
KpA и KwA = 3 дБ(А)	
Использовать средства защиты слуха	

ИНФОРМАЦИЯ О ВИБРАЦИИ

Суммарные значения вибрации (трехкомпонентная векторная сумма), определенные согласно EN 62841:
Измеренная вибрация: $a_{hw} = 3,404 \text{ м/с}^2$
Погрешность K = $1,5 \text{ м/с}^2$

Заявленное общее значение вибрации может использоваться для сравнения инструментов между собой, а также для предварительной оценки воздействия.



ПРЕДОСТЕРЕЖЕНИЕ: Значение вибрации при фактическом использовании электроинструмента может отличаться от заявленного значения в зависимости от того, как инструмент используется: Как используется инструмент, и какие материалы подвергаются резке или сверлению.

Хорошее состояние инструмента и его хорошее обслуживание.

Использование правильного аксессуара для инструмента и обеспечение его остроты и хорошего состояния.

Крепость удержания рукояток и использование антивибрационных аксессуаров.

Используется ли инструмент в соответствии с его предназначением и этими инструкциями.

Этот инструмент может вызвать тремор рук при его неправильном использовании.



ПРЕДОСТЕРЕЖЕНИЕ: Чтобы быть точной, оценка уровня воздействия в реальных условиях использования должна также учитывать все части рабочего цикла, такие как время, когда инструмент выключен и когда он работает на холостом ходу и не выполняет работу. Это

может значительно снизить уровень воздействия за весь рабочий период.

Помогает минимизировать риск возникновения тремора рук.

ВСЕГДА используйте острые резцы, сверла и режущие диски.

Обслуживайте этот инструмент в соответствии с этими инструкциями и хорошо смазывайте (при необходимости)

При регулярном использовании инструмента - приобретите антивибрационные аксессуары.

Избегайте использования инструментов при температурах 10°C или ниже.

Планируйте ваш рабочий график так, чтобы распределить использование инструмента с наибольшей вибрацией на несколько дней.

АКСЕССУАРЫ

Параллельная направляющая	1
Лезвие ТСТ (на инструменте)	2
Гаечный ключ (на инструменте)	1
Вакуумный переходник	1

Мы рекомендуем вам приобрести аксессуары в том же магазине, где вам продали инструмент. Пользуйтесь аксессуарами хорошего качества от известного производителя. Выберите тип в

соответствии с работой, которую вы собираетесь проделать. Более подробная информация приводится на упаковке аксессуаров. Сотрудники магазина могут помочь вам и дать совет.


ИНСТРУКЦИИ ПО ЭКСПЛУАТАЦИИ




ПРИМЕЧАНИЕ: Перед использованием инструмента внимательно прочитайте инструкцию.

ПРЕДУСМОТРЕННОЕ ИСПОЛЬЗОВАНИЕ

Инструмент предназначен для выглаживания прочно закрепленных деревянных материалов, таких как балки и доски. Также подходит для скашивания кромок и выемки фальцев.

Операция	Рисунок
ПЕРЕД ЭКСПЛУАТАЦИЕЙ	
Переключаемый указатель удаления пыли ПРИМЕЧАНИЕ: Порт удаления пыли может регулироваться на правую или на левую сторону путем поворота переключаемого указателя удаления пыли (11) на левую или на правую сторону.	См. рис. A1
Установка пылесборника	См. рис. A2
Опорожнение пылесборника	См. рис. A3
Стойка плиты основания	См. рис. B
Установка параллельной направляющей	См. рис. C1
Регулировка параллельной направляющей ПРИМЕЧАНИЕ: Ослабьте регулировочную ручку (15) и отрегулируйте необходимую ширину выемки фальца (макс. 82 мм).	См. рис. C2
Регулировка направляющей фальца ПРИМЕЧАНИЕ: Установите необходимую глубину выемки фальца с помощью индикаторной линии (а) и отметки на корпусе рубанка около линии (макс. 12,7 мм).	См. рис. D
Регулировка глубины реза ПРИМЕЧАНИЕ: • Меньшая глубина реза 0-3 мм наилучшим образом подходит для большинства выглаживания поверхности или снятия фальцев. • Поверните ручку регулировки глубины (8) для установки необходимой глубины реза по шкале. Шаг шкалы = 0,5 мм.	См. рис. E
ЭКСПЛУАТАЦИЯ	
Предохранительный переключатель вкл./выкл.	См. рис. F
Стандартное выглаживание поверхности	См. рис. G1
Выглаживание с использованием параллельной направляющей	См. рис. G2
Снятие фаски	См. рис. H
ПОСЛЕ ИСПОЛЬЗОВАНИЯ	
Установка и замена лезвия – демонтаж старого лезвия  ПРЕДОСТЕРЕЖЕНИЕ: Отсоединяйте шнур от источника питания перед выполнением любых регулировок или замены лезвий. У лезвия две режущие кромки, которые можно менять. ПРИМЕЧАНИЕ: • Затупленное и изношенное лезвие не подлежит повторному использованию и должно быть заменено. • Лезвия рубанка не могут повторно затачиваться. Не пытайтесь заточить или использовать заточенные лезвия любого типа. • Используйте только лезвия, предназначенные для использования с данной моделью, поскольку другие лезвия будут вызывать вибрацию, ухудшать производительность и могут неплотно зажиматься в держателе лезвия. • Нет необходимости демонтажа зажимного элемента лезвия, поскольку это может изменить заводские настройки для управления высотой режущего лезвия.	См. рис. I1, I2, I3
Установка и замена лезвия – установка нового лезвия ПРИМЕЧАНИЕ: • Перед повторной установкой нового или перевернутого лезвия всегда очищайте лезвие и седло лезвия в случае их загрязнения. • После вставки лезвия в держатель лезвия в правильном направлении повторно	См. рис. I4

<p>затяните 3 винта с помощью гаечного ключа.</p> <ul style="list-style-type: none"> • Перед запуском проверните лезвие рукой для проверки свободного вращения ролика. 	
<p>Замена приводного ремня</p> <p> ПРЕДОСТЕРЕЖЕНИЕ:</p> <ul style="list-style-type: none"> • Отсоединяйте шнур от источника питания перед выполнением любых регулировок, ухода или обслуживания. • Режущие лезвия будут вращаться и могут стать причиной травмы. <p>Ослабьте винты и снимите крышку ремня. Снимите изношенный приводной ремень с большого шкива (b) и шестерни (c), затем очистите их. Остановите новый приводной ремень на верхнюю часть шестерни и, поворачивая ее вручную, натяните ремень на большой шкив (b). Убедитесь, что приводной ремень проходит точно вдоль пазов шестерни и шкива. Установите обратно крышку ремня и затяните винты.</p>	<p>См. рис. J1, J2</p>

ТЕХНИЧЕСКОЕ ОБСЛУЖИВАНИЕ

Отсоединяйте шнур от источника питания перед выполнением любых регулировок, ухода или обслуживания.

Никогда не пользуйтесь водой или химическими чистящими средствами для очистки электроинструмента. Начисто протирайте сухой тканью. Всегда храните электроинструмент в сухом месте. Поддерживайте чистоту вентиляционных отверстий электродвигателя. Не допускайте попадания пыли на все рабочие устройства управления. Иногда вы можете увидеть искры через вентиляционные отверстия. Это нормально и не повредит ваш инструмент.

Если шнур питания поврежден, он должен заменяться изготовителем, его сервисным агентом или лицом с аналогичной квалификацией, чтобы избежать опасности.

СОВЕТЫ ПО РАБОТЕ С РУБАНКОМ



ПРЕДОСТЕРЕЖЕНИЕ: Опасность отдачи! Помещайте инструмент на обрабатываемый предмет только после включения.

Скорость выглаживания и глубина реза определяют качество реза. Для черновой резки вы можете увеличить глубину реза. Чтобы добиться гладкого реза, вам необходимо уменьшить глубину реза и медленно продвигать рубанок по обрабатываемому предмету.

Правильная скорость подачи будет зависеть от типа обрабатываемого материала и глубины реза. При выглаживании твердых материалов (например, древесина лиственных пород), а также при использовании максимальной ширины выглаживания, устанавливайте только небольшие значения глубины выглаживания и уменьшите подачу рубанка по мере необходимости.

Сначала попрактикуйтесь на обрезке материала, чтобы подобрать правильную скорость подачи и размеры резки.

ЗАЩИТА ОКРУЖАЮЩЕЙ СРЕДЫ



Отходы электрооборудования запрещается утилизировать вместе с бытовыми отходами. Они должны быть доставлены в местный центр утилизации для надлежащей переработки. Обратитесь к местным органам управления или продавцу за рекомендациями по утилизации.

ЗАМЕНА ШТЕКЕРА (ТОЛЬКО ДЛЯ СМЕННОГО ШТЕКЕРА В ВЕЛИКОБРИТАНИИ И ИРЛАНДИИ)

Если вам необходимо заменить установленный штекер, выполните нижеприведенные инструкции.

ВАЖНО

Провода силовой сети имеют соответствующую цветовую кодировку:

СИНИЙ = НЕЙТРАЛЬ

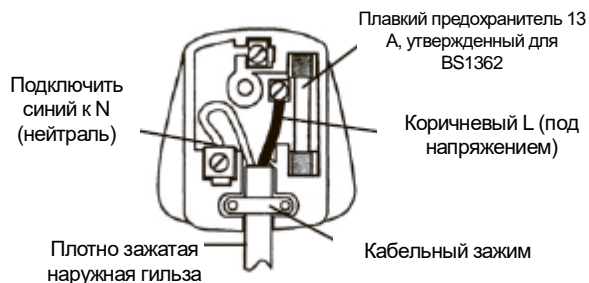
Коричневый = под напряжением

Поскольку цвета проводов данного устройства могут не соответствовать цветовой маркировке на клеммах вашего разъема, действуйте следующим образом. Провод, окрашенный в синий цвет, должен быть подключен к клемме, маркированной буквой N. Провод, окрашенный в коричневый цвет, должен быть подключен к клемме, маркированной буквой L.



ПРЕДОСТЕРЕЖЕНИЕ! Никогда не подключайте провода под напряжением или нейтральные провода к клемме заземления штекера. Устанавливайте только утвержденный штекер BS1363/A и плавкий предохранитель нужного номинала.

Примечание: Если установлен опрессованный штекер, который необходимо снять, соблюдайте особую осторожность при утилизации штекера и отрезанного куска кабеля, их необходимо уничтожить, чтобы избежать риска случайного подключения в розетку.



ДЕКЛАРАЦИЯ СООТВЕТСТВИЯ

Компания,
Positec Germany GmbH
Grüner Weg 10, 50825 Cologne, Germany

Заявляет, что изделие,
Описание: **Рубанок WORX**
Модель **WX615 (620-629 - обозначение механизмов, к которым относится рубанок)**
Функция: **удаление материала поверхности с помощью вращающегося резака**

Соответствует положениям следующих Директив,
2006/42/ЕС
2014/30/EU
2011/65/EU

Соответствует стандартам:
EN 62841-1
EN 62841-2-14
EN 55014-1
EN 55014-2
EN 61000-3-2
EN 61000-3-3

Лицо с правом компилирования технического файла,
имя: **Marcel Filz**
Адрес: **Positec Germany GmbH**
Grüner Weg 10, 50825 Cologne, Germany

2018/10/25
Allen Ding
Заместитель главного инженера, Тестирование и сертификация
Positec Technology (China) Co., Ltd
18, Dongwang Road, Suzhou Industrial
Park, Jiangsu 215123, P. R. China

WORX
you've got the power

www.worx.com

Copyright © 2018, Positec. Все права сохраняются.
AR01406500