



РУКОВОДСТВО ПО ЭКСПЛУАТАЦИИ

ПИЛА ДИСКОВАЯ ПОГРУЖНАЯ ELITECH

■ ПД 1255П

■ ПД 1675П

EAC

www.elitech-tools.ru

УВАЖАЕМЫЙ ПОКУПАТЕЛЬ!

Благодарим Вас за выбор продукции ELITECH! Мы рекомендуем Вам внимательно ознакомиться с данным руководством и тщательно соблюдать предписания по мерам безопасности, эксплуатации и техническому обслуживанию оборудования.

Содержащаяся в руководстве информация основана на технических характеристиках, имеющихся на момент выпуска руководства.

Настоящий паспорт содержит информацию, необходимую и достаточную для надежной и безопасной эксплуатации изделия.

В связи с постоянной работой по совершенствованию изделия изготовитель оставляет за собой право на изменение его конструкции, не влияющее на надежность и безопасность эксплуатации, без дополнительного уведомления.

СОДЕРЖАНИЕ

1. Назначение	4
2. Технические характеристики	4
3. Правила техники безопасности	4
4. Комплектация	6
5. Описание конструкции	7
6. Подготовка к работе	8
7. Эксплуатация	11
8. Техническое обслуживание	13
9. Возможные неисправности и методы их устранения	13
10. Транспортировка и хранение	14
11. Утилизация	14
12. Срок службы	14
13. Гарантия	14
14. Данные о производителе, импортере, сертификате/декларации и дате производства	14

1. НАЗНАЧЕНИЕ

Пила погружная предназначена для точного продольного и поперечного распила листовых материалов (фанеры, ДСП и т.п.) или массива. Врезание пильного диска в материал возможно как с торца, так и в любом месте заготовки. Пила оснащена регулировкой угла наклона пильного диска от 0° до 45° и регулировкой глубины пиления.

2. ТЕХНИЧЕСКИЕ ХАРАКТЕРИСТИКИ

Таблица 1

Параметры/Модель	ПД 1255П	ПД 1675П
Код модели	E2206.002.XX	E2206.003.XX
Мощность, Вт	1200	1600
Диаметр диска, мм	160	210
Посадочный диаметр диска, мм	20	30
Кол-во зубьев, шт	48	72
Макс. глубина пропила при 45°/90°, мм	41/55	55/75
Число оборотов на холостом ходу, об/мин	5500	4500
Ширина паза подошвы, мм	16,5	16,5
Напряжение сети, В	230	230
Вес, кг	4,8	6,9

3. ПРАВИЛА ТЕХНИКИ БЕЗОПАСНОСТИ

Рабочее место

- Рабочее место должно быть чистым и хорошо освещенным. Загрязненное рабочее место и недостаточная освещенность может стать причиной травмы.
- Не работайте с инструментом в помещении с повышенной взрывоопасностью, рядом с легко воспламеняющимися жидкостями, газами и пылью. Электроинструмент при работе создает искры, которые могут привести к воспламенению взрывоопасной пыли или газов.
- Не допускайте к месту работы детей, посторонних лиц и животных.
- Не отвлекайтесь во время работы с инструментом.

Электробезопасность

- Вилка электроинструмента должна соответствовать сетевой розетке. Убедитесь, что напряжение инструмента соответствует напряжению в розетке.

- При использовании электроинструмента с заземлением не используйте переходники.
- Избегайте контакта участков тела с заземленными поверхностями (трубы, батареи отопления, холодильники), так как это приводит к увеличению риска поражения электрическим током.
- Не подвергайте инструмент воздействию дождя или влаги. Влажный инструмент повышает риск поражения электрическим током.
- Не вытаскивайте вилку инструмента из розетки, держа за шнур питания, и не переносите инструмент, держа его за шнур питания, это приведет к его повреждению.
- Следите, чтобы электрокабель не был запутан. Не располагайте электрокабель вблизи нагревательных приборов, острых краев, масла и движущихся деталей, которые могут привести к его повреждению.
- При использовании электроинструмента вне помещения используйте соответствующий удлинитель, подходящий для этих целей.
- При использовании электроинструмента в местах с повышенной влажностью подключайте его к сети питания через устройство защитного отключения (максимальный ток утечки 30мА) соответствующего номинала.

Личная безопасность

- Не работайте с электроинструментом в состоянии усталости, алкогольного опьянения или после приема лекарственных препаратов, снижающих концентрацию внимания.
- Используйте средства индивидуальной защиты (очки, наушники, респиратор, защитная обувь и одежда).
- Не допускайте случайного включения инструмента. Перед включением электроинструмента в сеть или перед подсоединением аккумулятора убедитесь, что переключатель инструмента находится в выключенном положении.
- Перед включением электроинструмента в сеть питания снимите с него все регулировочные инструменты и гаечные ключи. Оставшиеся на инструменте регулировочный инструмент и гаечные ключи при включении инструмента могут привести к травмам.
- При работе с электроинструментом сохраняйте устойчивое положение. При использовании стремянки (лестницы) убедитесь в ее надежном закреплении. При возможности работайте с помощником, который сможет Вас подстраховать.
- Одевайтесь соответствующим образом. Не надевайте свободную одежду или украшения. Ваши волосы, одежда и перчатки должны находиться на безопасном расстоянии от вращающихся частей инструмента.
- Если в инструменте предусмотрены устройства для подключения пылесборника, используйте их. Это поможет снизить риск получения травмы, связанный с повышенным пылеобразованием, а также увеличит точность при работе с электроинструментом.

Правила техники безопасности для погружных пил

Перед работой убедитесь, что:

- Напряжение питания электродвигателя инструмента соответствует напряжению сети питания;
- Розетка, удлинитель, шнур питания и их вилка исправны, нет повреждений электроизоляции;
- Обрабатываемая заготовка надежно зафиксирована (держат ее в руках и т.п. недопустимо);
- В заготовке в зоне пропила отсутствуют гвозди и прочие предметы, которые могут помешать нормальной работе инструмента;
- Выбранные значения глубины и угла пропила надежно зафиксированы соответствующими ручками (если в процессе распиливания произойдет непроизвольное изменение глубины и угла пропила, это может повлечь за собой заклинивание диска);
- Выключатель инструмента находится в положении «Выкл».

Критерии предельного состояния

Внимание! При возникновении посторонних шумов при работе электроинструмента, повреждений изоляции электрокабеля, механических повреждений корпуса необходимо немедленно выключить электроинструмент и обратиться в авторизированный сервисный центр для устранения неисправностей.

4. КОМПЛЕКТАЦИЯ

- | | |
|--------------------------------------|---------|
| 1. Пила погружная | – 1 шт. |
| 2. Диск пильный | – 1 шт. |
| 3. Ключ шестигранный | – 1 шт. |
| 4. Руководство по эксплуатации | – 1 шт. |

Для модификаций: E2206.002.01, E2206.003.01

- | | |
|---------------------------------------|---------|
| 5. Шина направляющая | – 1 шт. |
| 6. Соединитель направляющих шин | – 1 шт. |
| 7. Струбцина | – 2 шт. |
| 8. Стопор | – 1 шт. |
| 9. Антипрокидыватель..... | – 1 шт. |



5. ОПИСАНИЕ КОНСТРУКЦИИ

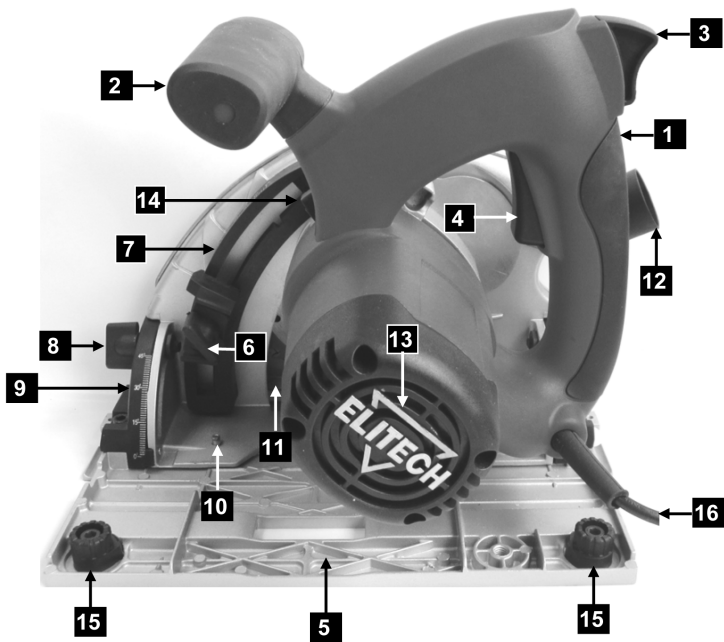


Рис. 2

- | | |
|--|---|
| 1 – рукоятка основная | 9 – шкала угла наклона диска |
| 2 – рукоятка передняя | 10 – винт калибровки прямого угла |
| 3 – кнопка блокировки курка и погружения диска | 11 – диск пильный |
| 4 – курок | 12 – патрубок для подключения пылесоса |
| 5 – опорная платформа (подошва) | 13 – электродвигатель |
| 6 – ручка фиксатора глубины погружения диска | 14 – кнопка фиксации пильного диска |
| 7 – шкала глубины погружения диска | 15 – регулировочный винт для направляющей шины. |
| 8 – ручка фиксатора угла наклона диска | 16 – электрокабель питания |

6. ПОДГОТОВКА К РАБОТЕ

Внимание! Перед регулировкой или проверкой функционирования всегда отключайте инструмент от электросети.

Снятие/ установка пильного диска

Внимание! Перед снятием/установкой пильного диска убедитесь, что пила отключена от электросети.

Для снятия пильного диска необходимо:

1. Опустить пильный диск и зафиксируйте в положении для замены диска (поз. 17, Рис.3), чтобы был доступ к фиксирующему винту (поз. 18, Рис.4);
2. Зафиксировать пильный диск с помощью кнопки фиксации диска (поз. 14, Рис. 2);
3. С помощью шестигранного ключа открутить фиксирующий винт (поз. 18, Рис. 4);
4. Снять прижимную шайбу (поз. 19, Рис. 5) и пильный диск (поз. 11, Рис. 5).

Установку пильного диска производите в обратной последовательности.

Внимание! Устанавливайте пильный диск согласно направлению вращения, указанному на диске и на защитном кожухе диска стрелками. Направление вращения пильного диска, указанное стрелками на диске, должно соответствовать направлению вращения шпинделя пилы. Направление вращения шпинделя пилы указано стрелкой на защитном кожухе диска.

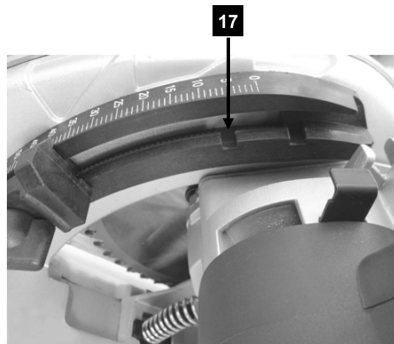


Рис. 3



Рис. 4

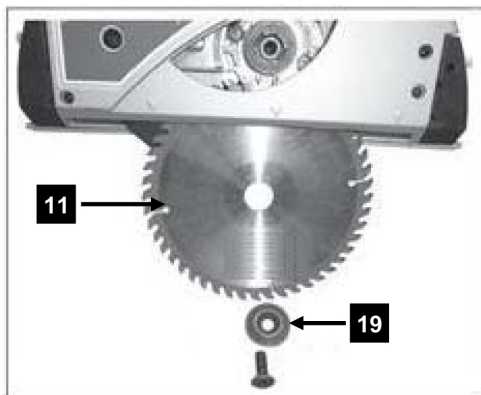


Рис. 5

Регулировка глубины погружения диска

Для регулировки глубины погружения диска ослабьте ручку фиксатора глубины погружения диска (поз. 6, Рис. 6). Передвижением фиксатора вверх или вниз вдоль шкалы (поз. 7, Рис. 6) отрегулируйте необходимую глубину погружения диска. Глубина погружения диска может быть отрегулирована в диапазоне от 0 до 55 мм. После регулировки глубины погружения диска зафиксируйте ручку фиксатора.

Примечание! При угле наклона диска 45° максимальная глубина погружения диска составит 41 мм.

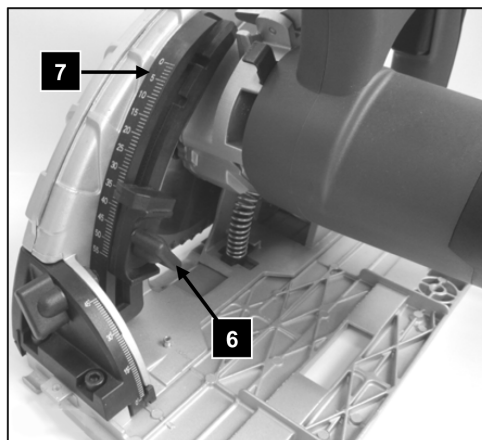


Рис. 6

Регулировка угла наклона диска

Угол наклона диска может быть отрегулирован от 0° до 45° по отношению к опорной платформе.

Ослабьте ручки фиксатора угла наклона диска (поз. 8, Рис. 7). Наклоняя пилу

в правую сторону, относительно подошвы, установите необходимый угол наклона диска. Угол наклона диска выставляется по шкале (поз. 9, Рис. 7). После регулировки угла наклона диска зафиксируйте ручки фиксатора угла наклона диска.

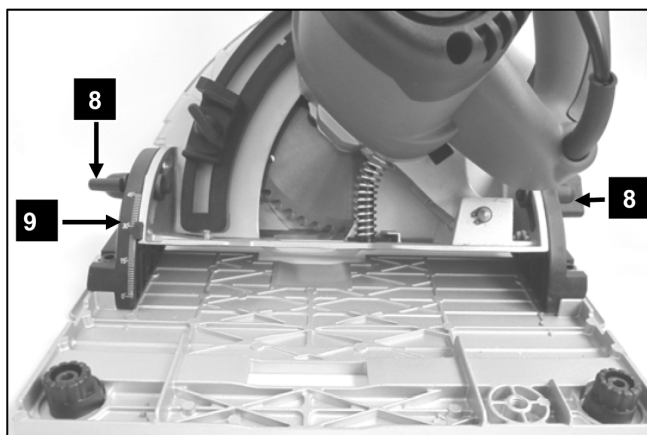


Рис. 7

Регулировка расклинителя

При заглаблении пильного диска (поз. 11, Рис. 8) расклинитель (поз. 20, Рис. 8) заглабляется вместе с ним. При максимальном заглаблении пильного диска край расклинителя должен не доходить до края диска 2-3 мм (Рис. 8).

Для регулировки расклинителя необходимо:

- установить диск в положение для замены диска (Рис. 3)
- ослабить винт крепления расклинителя (поз. 21, Рис. 8)
- отрегулировать расстояние между краем расклинителя и краем диска 2-3 мм.
- зафиксировать расклинитель винтом (поз. 21, Рис. 8)

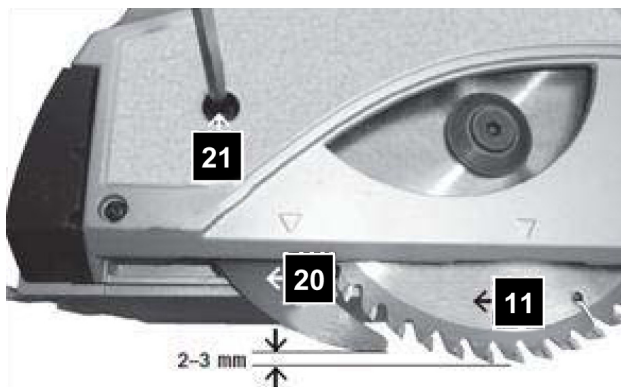


Рис. 8

Калибровка прямого угла

При угле наклона 0° по шкале угла наклона диска (поз. 9, Рис. 2) плоскость пильного диска с плоскостью опорной платформы образует прямой угол 90° . В этом положении указатель шкалы указывает на 0° . В случае, если при установке прямого угла между пильным диском и опорной платформой указатель шкалы отклонился от отметки 0° , необходимо выполнить калибровку прямого угла. Калибровка прямого угла выполняется с помощью откручивания/закручивания (в зависимости от того, в какую сторону необходимо выполнить калибровку) винтов калибровки прямого угла (поз. 10, Рис. 9).

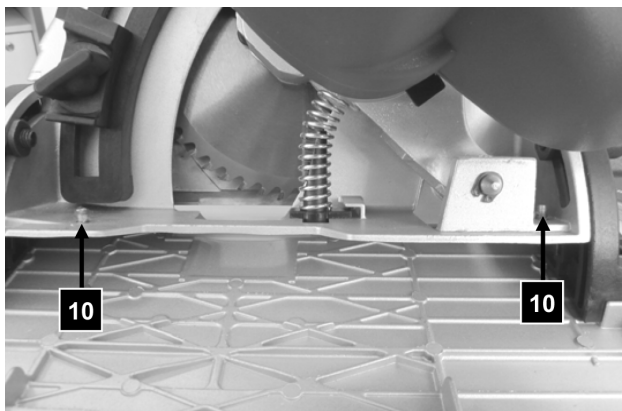


Рис. 9

7. ЭКСПЛУАТАЦИЯ

Внимание! Перед эксплуатацией осмотрите инструмент на наличие механических повреждений. В случае обнаружения повреждений устраните их до начала работы. Проверьте затяжку всех резьбовых соединений и фиксаторов.

Пиление

1. Установите направляющую шину на заготовку вдоль линии пропила. Закрепите ее с помощью двух струбцин. С помощью соединителя направляющих шин можно соединить две шины между собой, увеличивая длину пропила.

2. Установите пилу на направляющую шину.

3. Если будет производиться внутренний вырез в заготовке, то нужно определить начальную точку установки пилы. Для этого на корпусе защитного кожуха есть метки «А», «В» и «С» (Рис. 10). Метки «А» и «С» указывают крайние положения диска. Метка «В» указывает на центр диска. Начальная точка распила соответствует метке «А». Конечная точка распила соответствует метке «С».

4. Установите пилу в начальную точку и закрепите на направляющей шине стопор. Стопор устанавливается с задней части пилы. Стопор препятствует отскоку пилы назад в момент врезания диска в заготовку.

5. Если пиление производится не под прямым углом, установите антипрокидыватель. Антипрокидыватель удерживает пилу на шине в момент пиления.

6. Выполните регулировку глубины погружения диска и угла наклона диска.

7. Подключите пилу к электросети и держа пилу двумя руками включите пилу. Для включения пилы сдвиньте кнопку блокировки курка вверх (поз. 3, Рис. 11), при этом предохранитель (поз. 21, Рис. 11) встанет в рабочее положение и курок разблокируется. Нажмите на курок.

8. Перед погружением диска в заготовку дайте ему раскрутиться до максимальных оборотов, после чего начинайте врезание диска в материал заготовки.

После того, как диск врежется в заготовку, начинайте продольный рез, двигая пилу вперед по шине.

Примечание! В начальный момент врезания диска в заготовку возникает отдача, направленная в сторону оператора. Держите пилу крепче двумя руками.

Для достижения оптимальных результатов при пилении ведите инструмент прямо и с постоянной скоростью.

9. Когда метка «С» установится напротив конечной токи пропила, выключите пилу и извлеките диск из заготовки.

Внимание! Если во время работы пильный диск остановится или появится подозрительный шум, немедленно выключите инструмент.

Внимательно следите за тем, чтобы электрокабель не находился рядом с вращающимся пильным диском.

Диск пропиливает заготовку насквозь. Убедитесь, что под заготовкой нет посторонних предметов.

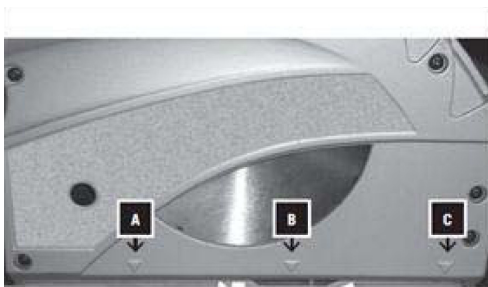


Рис. 10

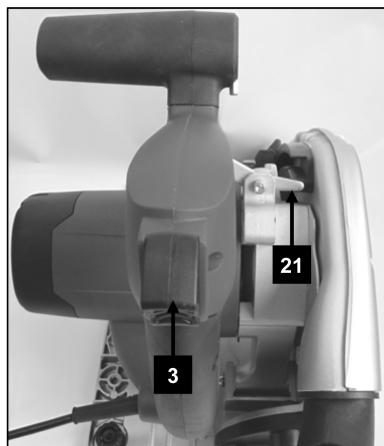


Рис. 11

8. ТЕХНИЧЕСКОЕ ОБСЛУЖИВАНИЕ

Проверка пильного диска

Поскольку эксплуатация тупого пильного диска приводит к снижению производительности и может стать причиной сбоев двигателя, заточите или замените пильный диск сразу же, как только заметите износ.

Проверка установленных винтов

Регулярно проверяйте все установленные на инструменте винты, следите за тем, чтобы они были как следует затянуты. Немедленно затяните винт, который окажется ослабленным. Невыполнение этого правила грозит серьёзной опасностью.

Угольные щетки

В электродвигателе инструмента применяются угольные щётки, которые со временем изнашиваются. В случае износа угольных щеток обратитесь в специализированный сервисный центр для их замены.

Внимание! Перед техническим обслуживанием проверяйте, что электроинструмент отключен от электросети.

- Каждый раз по окончании работы рекомендуется очищать корпус инструмента и вентиляционные отверстия от грязи и пыли мягкой тканью или салфеткой. Устойчивые загрязнения рекомендуется устранять при помощи мягкой ткани, смоченной в мыльной воде. Недопустимо использовать для устранения загрязнений растворители: бензин, спирт и т.п. Применение растворителей может привести к повреждению корпуса инструмента.

- Для обеспечения безопасности и надежности инструмента, ремонт или регулировку необходимо производить в специализированных сервисных центрах. Адреса сервисных центров Elitech указаны на обратной стороне гарантийного талона.

9. ВОЗМОЖНЫЕ НЕИСПРАВНОСТИ И МЕТОДЫ ИХ УСТРАНЕНИЯ

Таблица 2

Неисправность	Возможная причина	Действия по устранению
Электродвигатель перегревается	Продолжительная работа в непрерывном режиме	Эксплуатируйте инструмент в повторно-кратковременном режиме
Низкая производительность	Затупился диск	Замените диск
Электродвигатель не запускается	1. Неисправный выключатель 2. Отсутствует напряжение в электросети	1. Обратитесь в сервисный центр для Elitech 2. Проверьте напряжение в электросети

10. ТРАНСПОРТИРОВКА И ХРАНЕНИЕ

Транспортировка

Электроинструмент в упаковке изготовителя можно транспортировать всеми видами крытого транспорта при температуре воздуха от минус 50 до плюс 50 °С и относительной влажности до 80% (при температуре плюс 25°С) в соответствии с правилами перевозки грузов, действующих на данном виде транспорта.

Хранение

Электроинструмент должен храниться в упаковке изготовителя в отапливаемом вентилируемом помещении при температуре от плюс 5 до плюс 40°С и относительной влажности до 80% (при температуре плюс 25°С).

11. УТИЛИЗАЦИЯ

Не выбрасывайте электроинструмент, его компоненты и аккумуляторные батареи вместе с бытовым мусором. Утилизируйте электроинструмент и аккумуляторные батареи согласно действующим правилам по утилизации промышленных отходов.

12. СРОК СЛУЖБЫ

Изделие относится к бытовому классу. Срок службы 5 лет.

13. ГАРАНТИЯ

Гарантийный срок на товар и условия гарантии указаны в гарантийном талоне.

14. ДАННЫЕ О ПРОИЗВОДИТЕЛЕ, ИМПОРТЕРЕ, СЕРТИФИКАТЕ/ ДЕКЛАРАЦИИ И ДАТЕ ПРОИЗВОДСТВА

Данные о производителе, импортере, официальном представителе, информация о сертификате или декларации, а так же информация о дате производства находится в приложении №1 к руководству по эксплуатации.

8 800 100 51 57

Номер круглосуточной бесплатной горячей линии по РФ.
Вся дополнительная информация о товаре и сервисных
центрах на сайте

www.elitech-tools.ru