

# CONDROL

USER MANUAL / BEDIENUNGSANLEITUNG / РУКОВОДСТВО ПОЛЬЗОВАТЕЛЯ



## XLiner 360 G

EN Cross Line Laser DE Kreuzlinienlaser RU Лазерный нивелир

**EN CONTENTS**

SAFETY INSTRUCTIONS	4
PRODUCT DESCRIPTION	5
TECHNICAL SPECIFICATIONS	8
PACKAGE	8
OPERATION	9
ACCURACY CHECK	11
CARE AND MAINTENANCE	15
UTILIZATION	16
WARRANTY	16

**DE INHALT**

SICHERHEITSHINWEISE	18
BESTIMMUNGSGEMAEßER GEBRAUCH	19
TECHNISCHE DATEN	22
LIEFERUMFANG	22
BETRIEB	23
GENAUIGKEITSUEBERPRUEFUNG	25
PFLEGE	29
ENTSORGUNG	29
GARANTIE	30
WARTUNG UND REPARATUR	31

**RU СОДЕРЖАНИЕ**

УКАЗАНИЯ ПО ТЕХНИКЕ БЕЗОПАСНОСТИ	32
ОПИСАНИЕ ПРИБОРА	33
ТЕХНИЧЕСКИЕ ХАРАКТЕРИСТИКИ	36
КОМПЛЕКТАЦИЯ	36
РАБОТА С ПРИБОРОМ	37
ПРОВЕРКА ТОЧНОСТИ	39
УХОД И ЭКСПЛУАТАЦИЯ	43
ГАРАНТИЙНЫЕ ОБЯЗАТЕЛЬСТВА	44
УТИЛИЗАЦИЯ	45



**SAFETY INSTRUCTIONS**

**Attention!** This user manual is an essential part of this product. The user manual should be read carefully before you use the product for the first time. If the product is given to someone for temporary use, be sure to enclose user manual to it.

- Do not misuse the product
- Do not remove warning signs and protect them from abrasion, because they contain information about safe operation of the product.



**LASER RADIATION!**  
Do not stare into beam  
Class 2 laser  
<1mW 520nm  
EN 60825-1: 2007-03

- Do not look into the laser beam or its reflection, with unprotected eye or through an optical instrument. Do not point the laser beam at people or animals without the need. You can dazzle them.
- To protect your eyes close them or look aside.
- Always install the product in such a way, so that laser line is below or above eye level.
- Do not let unauthorized people enter the zone of product operation.
- Store the product beyond reach of children and unauthorized people.
- It is prohibited to disassemble or repair the product yourself. Entrust product repair to qualified personnel and use original spare parts only.
- Do not use the product in explosive environment, close to flammable materials.
- Laser intensive glasses are used for better recognition of the laser beam, do not use them for other purposes. Laser glasses do not protect from laser radiation as well as ultraviolet radiation and reduce color perception.

- Avoid heating the batteries to avoid the risk of explosion and electrolyte leakage. In case of liquid contact with skin, wash it immediately with soap and water. In case of contact with eyes, flush with clean water during 10 minutes and consult the doctor.

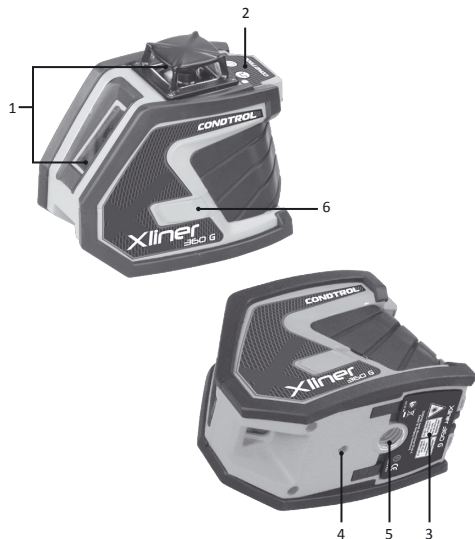
**PRODUCT DESCRIPTION**

Cross line laser XLiner 360 G CONDROL is intended to build and check vertical and horizontal planes and lines. The laser level is suitable for use at both indoor and outdoor building areas.

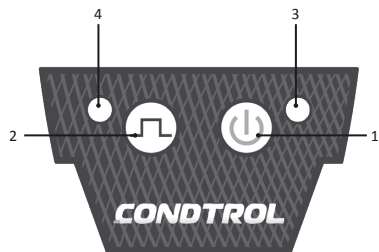
The laser level has 2 operating modes:

- automatic leveling to project horizontal and vertical planes and lines. Leveling function allows to automatically compensate irregularities within self-leveling range of  $\pm 3,5^\circ$ ;
  - locked compensator, to build inclined planes and lines;
- Pulse mode allows using laser receiver to increase working range of the laser level or to work when laser is hard to be defined in bright lighting conditions.





- 1 - Laser lines exit windows
- 2 - Control panel
- 3 - Battery cover
- 4 - 1/4" mounting thread
- 5 - 5/8" mounting thread
- 6 - Compensator lock

**Control panel**

- 1 Switch on/off:
  - the laser level
  - laser planes
- 2 Switch on/off pulse mode
- 3 Power indicator
- 4 Pulse mode indicator



## TECHINICAL SPECIFICATIONS

Working range/with receiver	50 m/100 m*
Self-levelling accuracy	±0,2 mm/m
Self-levelling range	± 3,5°
Operating temperature	-10°C ... +50°C
Storage temperature	-20°C ... +70°C
Relative humidity	90%
Protection rating	IP54
Tripod mounting thread	1/4" and 5/8"
Laser type	Class II 520 nm < 1 mW
Power supply	4 x 1.5V LR6 alkaline (AA)
Dimensions	132x85x116 mm
Weight	0,44 kg

\* The operating range may differ from the declared depending on the lighting conditions.

## SET

Cross line laser – 1 pcs.  
Carry bag – 1 pcs.  
Batteries (AA) – 4 pcs.  
User manual – 1 pc.

## OPERATION

Before start operation remove the battery cover, insert the batteries, observing correct polarity. Put battery cover back.

Use AA alkaline batteries only, all batteries should be of the same type and brand with the same charge level. Replace batteries if battery charge level indicator starts flashing red while operation.


Place the laser level on a firm and stable surface or a tripod.



Move compensator lock to choose necessary operating mode:

**1) Automatic levelling:**


Move lever lock to **ON** position .


Compensator is unlocked. Power indicator becomes red. If the laser level is out of the range of automatic compensation laser lines flash.


Short press button  to switch on necessary laser planes.

Short press button  to switch on/off pulse mode that allows working with laser receiver. In this mode pulse mode indicator will turn red. To switch the laser level off move compensator lock to locked position .


**2) Locked compensator, to build inclined planes and lines:**


Move compensator lock to **OFF** position . Compensator is locked.

Power indicator becomes red. Press and hold button  during 3 seconds to switch the laser level on.

Short press button  to switch on necessary laser planes. Activated laser lines flash every 5 seconds in this mode.



Short press button  to switch on/off pulse mode that allows working with laser receiver. In this mode pulse mode indicator will turn red.

To switch the laser level off short press button  several times until all laser planes are off.

**Attention!** To increase operating time and avoid the risk of unintentional blindness switch the laser on only when you are ready to work.

If operated near objects or air streams with the temperature different from the environment the laser line may tremble due to heterogeneity of the atmosphere. The longer the distance, the more trembling of the laser line can be observed.

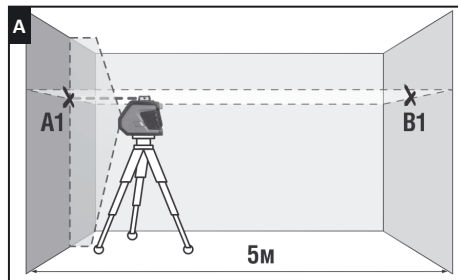
The width of the laser line increases as soon as operating distance increases as well. The layout should be made along the axis of the laser line. For maximum accuracy, use the middle portion of the laser line. It should be noted that the shape of the laser line on the object's surface (e.g., walls, ceilings, etc.) depends on the curvature and tilt of the surface relative to the laser plane.

## ACCURACY CHECK

### Check of horizontal line

Check of horizontal line is carried out by using 2 walls A and B located opposite each other at 5m distance.

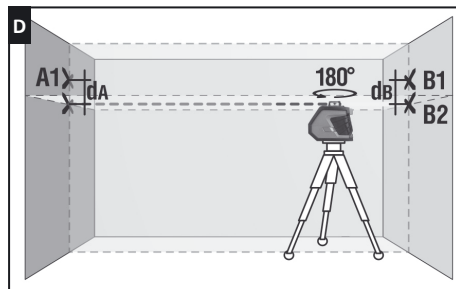
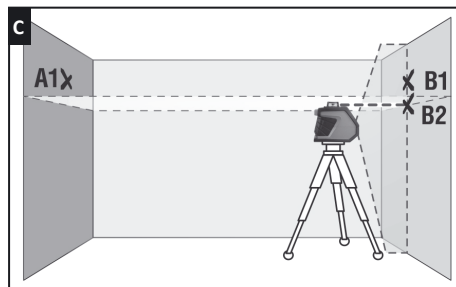
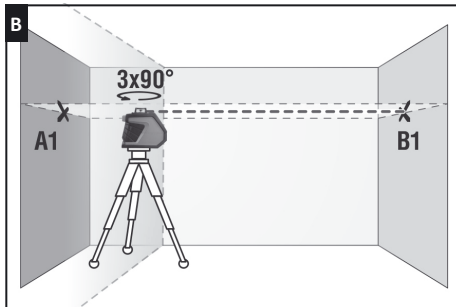
1. Install the laser level as close as possible to wall A (see Fig.A). Unlock compensator and switch on vertical and horizontal lines. Expand the device emitters in the direction of wall A so that the crossing of the laser lines on the wall is located in front of the laser level. Mark the crossing point of laser lines as A1. Mark point B on the wall B.
2. Turn the instrument by 90°. Check misalignment of horizontal line and point B1 (see Fig. B). If deviation between the laser line and the B1 mark exceeds 1 mm, please contact service center.
3. Repeat step 2 for 2 more times, turning the laser level in one direction.



4. Install the laser level closer to the wall B, mark the crossing point of laser lines as B2 (marks B1 and B2 should be located on the same vertical line) (see Fig.C).


5. Turn the instrument by 180° and mark the crossing point of the laser lines on the wall as A2 (marks A1, A2 should be located on the same vertical line) (see Fig.D).

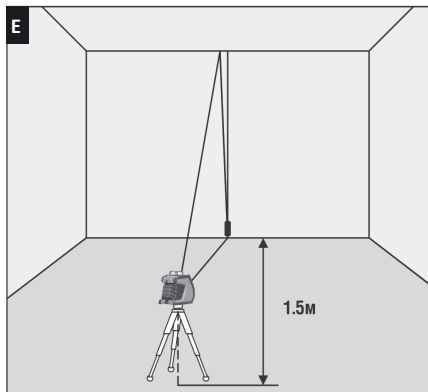
6. Check the distance  $d_A$ ,  $d_B$  between marked points A1, A2 and B1, B2 accordingly (see Fig. D). If deviation between  $d_A$ ,  $d_B$  values exceeds 2 mm, please contact service center.



**Check of vertical line**

Use a plumb bob as a reference of a vertical line. Place the laser level at a 1,5m distance from the plumb bob (see Fig. E).

1. Move compensator lock to **ON** position , then switch on vertical plane and align vertical laser line with the low point of plumb bob.
2. If deviation between the laser line and the plumb line exceeds 0.2 mm per 1m of the plumb bob length (for a 2.5m plumb bob deviation shouldn't exceed 0.5 mm) please contact service center.

**CARE AND MAINTENANCE**

**Maintenance of the following recommendations will extend the life of the device:**

- Transport and carry the product only with locked compensator.
- Keep the product clean and protected from any bumps, dust and dampness; do not allow getting moisture, dust or other dirt inside of the product.
- In case if any moisture goes into the product, remove the batteries and take it to the service center.
- Do not keep or use the device for a long time at high humidity conditions.
- Keep the instrument clean and wipe it with a clean and soft cloth.

**Mishandling of the following rules can cause electrolyte leakage from the batteries or other damages:**

- Remove the batteries from the product if you do not use it for a long time.
- Do not use different battery types with different charge levels.
- Do not leave discharged batteries in the product.





**UTILIZATION**

Expired tools, accessories and package should be passed for waste recycle. Please send the product to the following address for proper recycle:

Condrol GmbH  
Wasserburger Strasse 9  
84427 Sankt Wolfgang  
Germany



Do not throw the product in municipal waste!

According to European directive 2002/96/EC expired measuring tools and their components must be collected separately and submitted to environmentally friendly recycle of wastes.

**WARRANTY**

All Condrol GmbH products go through post-production control and are governed by the following warranty terms. The buyer's right to claim about defects and general provisions of the current legislation do not expire.

- 1) Condrol GmbH agrees to eliminate all defects in the product, discovered while warranty period, that represent the defect in material or workmanship in full volume and at its own expense.
- 2) The warranty period is 24 months and starts from the date of purchase by end consumer (see the original supporting document).
- 3) The Warranty doesn't cover defects resulting from wear and tear or improper use, malfunction of the product caused by failure to observe the instructions of this user manual, untimely maintenance and service and insufficient care, the use of non-original accessories and spare parts. Modifications in design of the product relieve the seller from responsibility for warranty works. The warranty does not cover cosmetic damage, that doesn't hinder normal operation of the product.
- 4) Condrol GmbH reserves the right to decide on replacement or repair of the device.
- 5) Other claims not mentioned above, are not covered by the warranty.

6) After holding warranty works by Condrol GmbH warranty period is not renewed or extended.

7) Condrol GmbH is not liable for loss of profit or inconvenience associated with a defect of the device, rental cost of alternative equipment for the period of repair.

This warranty applies to German law except provision of the United Nations Convention on contracts for the international sale of goods (CISG).

In warranty case please return the product to retail seller or send it with description of defect to the following address:

Condrol GmbH  
Wasserburger Strasse 9  
84427 Sankt Wolfgang  
Germany



**SICHERHEITSHINWEISE**

Bitte lesen und befolgen Sie fuer die sichere Verwendung Ihres Geriets alle Anweisungen. Warnschilder muessen stets sichtbar und erkennbar sein. Bewahren Sie diese Bedienungsanleitung auf und werfen Sie sie nicht weg. Bei nicht fachgerechter Anwendung koennen Sie Laserstrahlung ausgesetzt sein.

Sie erhalten Ihr Geriet mit einem Warnschild in Englisch. Bitte beachten Sie das hier abgebildete Warnschild in Deutsch.



**LASERSTRAHLUNG!**  
 Nicht in den Strahl blicken  
 Laserklasse 2  
 <1mW 520nm  
 EN 60825-1: 2007-03

Richten Sie den Laserstrahl niemals auf Personen oder Tiere. Blicken Sie nicht in den Laserstrahl, auch nicht mit optischen Instrumenten. Sie gefaehrdern Ihr Augenlicht. Ihr Geriet erzeugt Laserstrahlung der Klasse 2 gemass EN60825-1. Die Laserbrille dient nicht als Schutzbrille, sondern zur besseren Sichtbarkeit des Laserstrahls. Sie bietet keinen Schutz vor Laserstrahlung. Die Laserbrille kann nicht als Sonnenbrille verwendet werden. Der Einsatz im Strassenverkehr ist verboten. Die Laserbrille schuetzt nicht vor UV-Licht und verringert die Wahrnehmung von Farbunterschieden. Reparatur und Wartung duerfen nur durch Fachpersonal mit Qualifikation erfolgen, das originale Ersatzkomponenten einsetzt. Kinder duerfen aus Sicherheitsgruenden das Geriet nur unter Aufsicht benutzen. Verwenden Sie das Geriet nicht in der Naehе von brennbaren Stoffen, da im Geriet Funken entstehen koennen. Die Halterung des Geriets beinhaltet Magnete. Verwenden Sie sie daher nicht in der Naehе von Herzschrittmachern, da deren Funktion durch Magnetfelder gestoert werden kann. Vermeiden Sie ebenso die Naehе zu magnetischen Datentraegern oder Gerieten, die auf Magnetfelder reagieren. Die Folge koennen Datenloeschungen oder –zerstoerung sein.

**BESTIMMUNGSGEMAESSER GEBRAUCH**

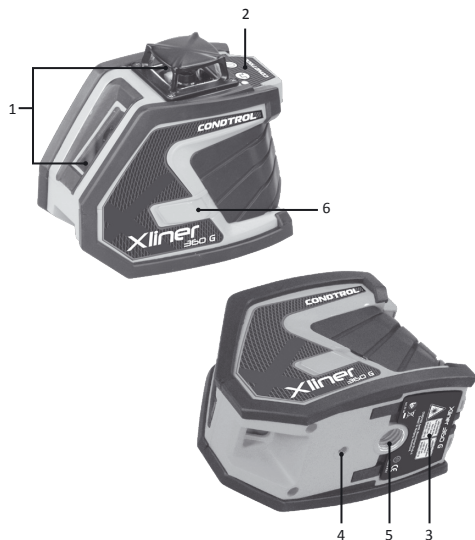
Der Multiline –Kreuzlinienlaser XLiner 360 G CONDROL wird zur Ermittlung und Ueberpruefung von horizontalen und vertikalen Linien und Ebenen. Er ist fuer den Innen- und Außenbereich geeignet.

Das Geriet hat zwei Betriebsarten:

- Mit Nivellierautomatik der Geheuseneigung bis zu  $\pm 3,5^\circ$  zum Erzeugen waagerechter und senkrechter Laser- Linien und –Ebenen.

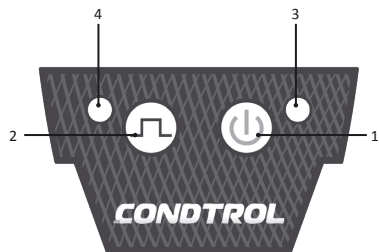
- Zum Erzeugen von Laser- Linien und –Ebene mit jeglichen Neigungen. Der Pulsiermodus ist dazu bestimmt, die Reichweite mit dem Handempfaenger zu erweitern oder die Laserstrahlen des Linienlasers bei unguenstigen Umgebungsbedingungen zu lokalisieren.





- 1 - Austrittsöffnung Laserstrahl
- 2 - Bedienfeld
- 3 - Batteriefachdeckel
- 4 - 1/4" Stativaufnahme
- 5 - 5/8" Stativaufnahme
- 6 - Pendelsperre

## Bedienfeld



## 1 Ein-/Ausschalter für:

- Kreuzlinienlaser
- Laserstrahlen

## 2 Taste zum Ein-/Abschalten des Empfaengerbetriebs

## 3 Batteriezustandsanzeige

## 4 Anzeige Pulsiermodus



## TECHNISCHE DATEN

Reichweite (ohne /mit Empfaenger)	50 m/100 m*
Genauigkeit	±0,2 mm/m
Selbstnivellierung	± 3,5°
Betriebstemperatur	-10°C ... +50°C
Lagertemperatur	-20°C ... +70°C
Relative Luftfeuchtigkeit	90%
IP-Schutz	IP54
Stativgewinde	1/4" und 5/8"
Lasertyp	Klasse II 520 nm < 1 mW
Stromversorgung	4 x 1.5V LR6 Alkali-Batterien (AA)
Abmessungen	132x85x116 mm
Gewicht	0,44 kg

\* Die Reichweite kann je nach den Lichtverhältnissen vom angegebenen abweichen.

## LIEFERUMFANG

Kreuzlinienlaser – 1 St.  
Schutztasche – 1 St.  
Batterien (AA) – 4 St.  
Bedienungsanleitung – 1 St.

## BETRIEB


Öffnen Sie das Batteriefach. Setzen Sie die Batterien ein. Achten Sie dabei auf die richtige Polung. Schliessen Sie das Batteriefach wieder. Setzen Sie nur AA Alkali-Batterien desselben Herstellers und der gleichen Spannung ein.

Ersetzten Sie die Batterien, wenn die Batteriezustandsanzeige während des Betriebs rot blinkt.

Stellen Sie das Messwerkzeug auf ein Stativ oder eine stabile Oberfläche.


Drehen Sie die Pendelsperre und schalten Sie den benötigten Modus ein. Folgende Betriebsarten stehen zur Auswahl:

**1) Mit Nivellierautomatik:**

Schieben Sie den Schalter in die EIN-Position . Das Pendel ist nun gelöst. Stromanzeige wird rot. Wenn die Neigung des Gehäuses sich außerhalb des Selbstnivellierbereiches befindet, blinken die Laserlinien.



Drücken Sie kurz die Taste  und schalten Sie die benötigten Laserstrahlen ein.

Kurzes Drücken der Taste  schaltet ein/ab den Pulsiermodus für den Betrieb mit dem Empfänger. Wenn der Modus aktiviert ist, leuchtet die Anzeige für den Pulsiermodus rot.


Um das Gerät auszuschalten, schieben Sie den Schalter in die gesperrte Position .



## 2) Modus zum Erzeugen geneigter Laserlinien und -Ebenen bei festgestelltem Pendel:

Schieben Sie den Schalter in die AUS-Position . Das Pendel wird gesperrt. Die Stromanzeige wird rot. Druecken und halten Sie die Taste  waehrend 3 Sekunden, um das Geraet einzuschalten.

Druecken Sie kurz die Taste , um die benoetigten Laserlinien einzuschalten. Die aktivierten Laserlinien blinken jede 5 Sekunden in diesem Modus.

Druecken Sie kurz die Taste , um den Pulsiermodus ein- / auszuschalten. Der Pulsiermodus ermoeeglicht den Betrieb mit dem Empfaenger. In diesem Modus wird die Anzeige fuer den Pulsiermodus-rot.

Um das Geraet abzuschalten, druecken Sie mehrmals kurz die Taste



bis alle Laserlinien aus sind.

**Achtung!** Um die Betriebszeit zu erhoeen und unbeabsichtigte Augenverletzungen zu vermeiden, schalten Sie den Laser ein nur wenn Sie bereit sind das Geraet zu betreiben.

Der Betrieb nah zu Objekten oder Luftstroemungen, deren Temperatur sich von der Umgebungstemperatur unterscheidet, kann die Laserlinie zittern lassen wegen der Heterogenitaet der Atmosphaere. Je groesser die Entfernung, desto mehr zittern die Laserlinien.

Die Laser-Linienbreite vergroessert sich, wenn die Reichweite sich erweitert. Die Markierungen sollen entlang der linearen Achse gemacht werden. Fuer eine bessere Genauigkeit, beruecksichtigen Sie die Mitte der Laserlinie. Bitte beachten Sie, dass die Form des Laserstrahls an einer Oberflaeche (z.B., Waende, Decken, usw.) abhangig von der Krummung ist und von der Neigung der Oberflaeche zu einer Laserebene.

## GENAUIGKEITSUEBERPRUEFUNG

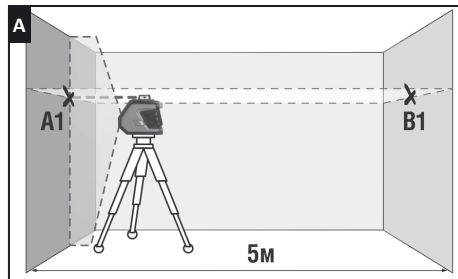
### Ueberpruefung der Horizontallinie

Fuer diese Ueberpruefung ist eine freie Messdistanz von 5 Metern auf einer festen Oberflaeche zwischen zwei Waenden A und B notwendig.

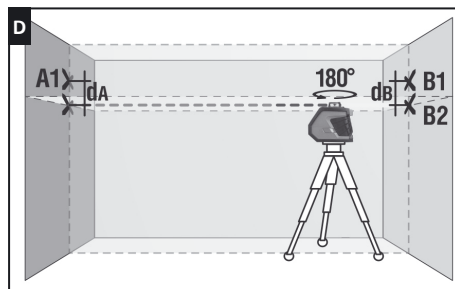
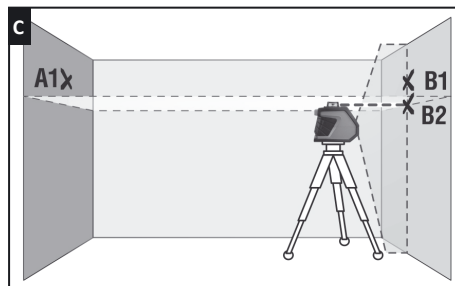
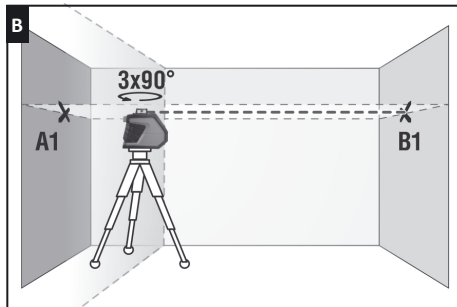
1. Montieren Sie das Instrument auf einem Stativ oder platzieren Sie es auf einer festen und ebenen Oberflaeche in der Naehе der Wand A (Siehe Abb.A). Loesen Sie das Pendel. Schalten Sie das Geraet ein. Aktivieren Sie die horizontale und vertikale Linie bei geloester Pendelsperre. Richten Sie den Laser auf die Wand A und warten Sie, bis das Geraet nivelliert ist. Markieren Sie den Punkt, in dem sich die horizontale und vertikale Linie schneiden (Punkt A1). Markieren Sie den Schnittpunkt der Laserlinien an der Wand B.

2. Drehen Sie das Geraet um 90°. Ueberpruefen Sie die Abweichung der Horizontallinie und des Punktes B1 (Siehe Abb. B). Ist die Differenz mehr als 1 mm, kontaktieren Sie bitte Ihren Haendler oder ein autorisiertes Servicezentrum.

3. Wiederholen Sie den Punkt 2 zwei Mal, wobei Sie das Geraet in eine Richtung drehen.



4. Stellen Sie das Gerät an die Wand B und markieren Sie das Kreuz an der nahen Wand mit dem Punkt B2 (die Vertikallinie soll exakt durch die markierten Punkten B1 und B2 laufen) (Siehe Abb.C).
5. Drehen Sie das Gerät um  $180^\circ$  und markieren Sie den Kreuz an der Wand mit dem Punkt A2. (die Vertikallinie soll exakt durch die markierten Punkten A1, A2 laufen) (Siehe Abb. D).
6. Messen Sie den Abstand zwischen den Punkten dA, dB zwischen den Punkten A1, A2 und B1, B2 (Siehe Abb.D). Ist der Abstand zwischen dA, dB mehr als 2 mm, kontaktieren Sie bitte Ihren Haendler oder ein autorisiertes Servicezentrum.

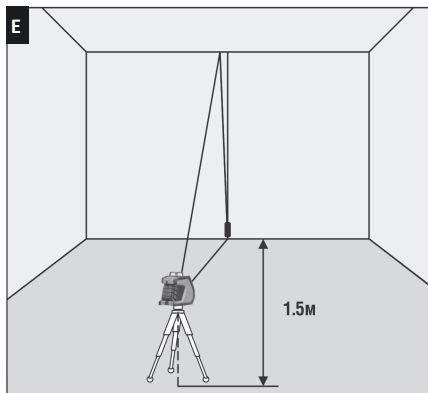


**Ueberpruefung der Vertikallinie**

Befestigen Sie ein Senklot an einer Schnur und positionieren Sie das Gerat ca. 1,5 m von dem Senklot entfernt (Siehe Abb. E).

1. Schieben Sie den Schalter in die EIN-Position , aktivieren Sie die Vertikallinie und richten Sie die Vertikallinie auf die Schnur aus.

2. Ist die Abweichung zwischen Linie und Schnur nicht grosser als  $\pm 0,2$  mm auf einen Meter der Lotschnur, ist das Gerat innerhalb der Toleranz. Ist die Lotschnur z.B. 2,5 m lang, darf die Abweichung 0,5 mm nicht uebersteigen. Sollte eine Kalibrierung notwendig sein, kontaktieren Sie bitte Ihren Haendler oder ein autorisiertes Servicezentrum.

**PFLEGE**

**Achtung!** CONDROL XLiner 360 G ist ein präzises optisch-mechanisches Gerät und soll stets vorsichtig behandelt werden. Prüfen Sie den Zustand des Gerätes, bevor Sie es verwenden. Überprüfen Sie die Genauigkeit des Gerätes, nachdem es fallen gelassen wurde oder anderen mechanischen Belastungen ausgesetzt war. Schalten Sie das Gerat nach der Verwendung wieder ab, da andere Personen oder Tiere von den Laserstrahlen geblendet werden koennen.

- Behandeln Sie das Gerat mit Sorgfalt, so wie Sie eine Kamera, ein Fernglas oder ein anderes optisches Gerat verwenden.

- Vermeiden Sie Stoesse, staendige Vibrationen und extreme Temperaturen.

- Verwenden Sie die Batterieentsprechenden Sicherheitsvorschriften.

- Tauchen Sie das Gerat nicht unter Wasser.

- Wischen Sie Schmutz mit einem feuchten, weichen Tuch ab.

- Verwenden Sie keine aggressiven Reinigungs- oder Loesungsmittel.

- Behandeln Sie das Gerat wie ein Teleskop oder eine Kamera.

**ENTSORGUNG**

Gerate, Zubehoer und die Verpackung sollen recycelt werden (Wiederverwertung). Zum Recycling schicken Sie das Gerat bitte an:

Condrol GmbH  
Wasserburger Strasse 9  
84427 Sankt Wolfgang  
Deutschland



Werfen Sie das Gerat nicht in den Restmuell. Gemaess der Europaeischen Richtlinie 2002/96/EG ueber Altgeraete mit Elektronik und ihrer Umsetzung in nationales Recht sind Sie verpflichtet, nicht mehr gebrauchsfaeihige Messwerkzeuge getrennt zu sammeln und zu einer Recyclingstelle zu bringen.



**GARANTIE**

Alle Gerate der Condrol GmbH werden vor dem Verlassen der Produktion gepreuft und unterliegen den folgenden Garantiebestimmungen. Maengelhaftungsansprueche des Kaeufers und gesetzliche Rechte bleiben davon unberuehrt.

1) Die Condrol GmbH verpflichtet sich zur kostenlosen Behebung der Maengel am Gerat, falls diese nachweislich innerhalb der Garantiezeit auf einen Material- oder Produktionsfehler zurueckzufuehren sind.

2) Die Garantiezeit betraegt 24 Monate bei gewerblichen Produkten und beginnt am Datum des Kaufs an den ersten Endabnehmer (siehe Originalbeleg). Die Betriebsdauer Ihres Gerates betraegt 36 Monate.

3) Die Garantie trifft nicht fuer Teile zu, deren Fehlfunktion auf Gebrauch oder Verschleiss zurueckzufuehren ist. Fuer Maengel am Gerat, die durch Nichtbeachten der Bedienungsanleitung, nicht bestimmungsgemaessen Gebrauch, unzureichenden Service und Pflege, Verwendung von Nicht- Condrol GmbH-Zubehoer oder Ersatzteilen entstehen, gilt die Garantie nicht. Durch Veraenderungen oder Zusaetze am Gerat erlischt die Garantie. Fuer Maengel, die den normalen Gebrauch des Gerats nicht beeintraehtigen, gilt die Garantie nicht.

4) Die Condrol GmbH behaelt sich das Recht vor, nach eigener Entscheidung das Gerat zu reparieren oder zu ersetzen.

5) Andere Ansprueche als die oben genannten werden nicht ueber die Garantie abgedeckt.

6) Nach Garantieleistungen durch die Condrol GmbH wird die Garantiezeit nicht erneuert und auch nicht verlaengert.

7) Die Condrol GmbH uebernimmt keine Verantwortung fuer Gewinnverlust und andere Umstaende, die mit dem defekten Gerat in Verbindung stehen. Die Condrol GmbH uebernimmt keine Kosten fuer Miet- oder Leihgerate waehrend der Reparatur.

Fuer die Garantie gilt deutsches Recht. Ausgeschlossen ist das CISG (Uebereinkommen der Vereinten Nationen ueber den internationalen Warenkauf). Aenderungen vorbehalten.

**WARTUNG UND REPARATUR**

Falls das Gerat defekt ist, bringen Sie es bitte zu Ihrem Haendler zurueck. Falls Sie das Gerat nicht bei einem Haendler gekauft haben, schicken Sie es mit einer Fehlerbeschreibung bitte an:

Condrol GmbH  
Wasserburger Strasse 9  
84427 Sankt Wolfgang  
Deutschland

Waehrend des Transports und der Aufbewahrung sollte das Gerat in seiner Tasche oder Koffer sein. Saeubern Sie besonders die Austrittsfenster der Laserstrahlen und vermeiden Sie die dort Fusselbildung. Die Saeuberung mit Reinigungs- und Loesungsmittel ist untersagt. Verwenden Sie anstelle ein weiches, feuchtes Tuch. Halten Sie das Gerat nicht unter Wasser oder in andere Fluessigkeiten. Das eigenstaendige Oeffnen des Gerats ist untersagt. Es darf nur von einem autorisierten Servicezentrum geoeffnet werden.





**УКАЗАНИЯ ПО ТЕХНИКЕ БЕЗОПАСНОСТИ**

**Внимание!** Данная инструкция по эксплуатации является неотъемлемой частью Вашего прибора. Прежде чем приступить к работе с прибором, внимательно прочтите инструкцию. При передаче прибора во временное пользование обязательно прилагайте к нему данную инструкцию.

- Не используйте прибор не по назначению.
- Не удаляйте наклейки и таблички и предохраняйте их от стирания, т.к. они содержат информацию по безопасной эксплуатации прибора.



Лазерное излучение!  
Не направляйте в глаза  
Лазер класса 2  
<1 мВт, 520 нм  
IEC 60825-1: 2007-03

- Не смотрите в лазерный луч, а также в его отражение, как незащищенным глазом, так и через оптические устройства. Не направляйте лазерный луч на людей и животных без необходимости. Вы можете их ослепить.
- Защита глаз обычно осуществляется путем отведения взгляда или закрытием век.
- Всегда устанавливайте прибор так, чтобы лазерные лучи проходили на расстоянии выше или ниже уровня глаз.
- Не допускайте посторонних лиц в зону эксплуатации прибора.
- Храните прибор вне досягаемости детей и посторонних лиц.
- Не разбирайте и не ремонтируйте прибор самостоятельно. Обслуживание и ремонт следует поручать только квалифицированным специалистам и с применением оригинальных запасных частей.
- Запрещается эксплуатация прибора во взрывоопасной среде, вблизи легковоспламеняющихся материалов.

- Очки для работы с лазерным инструментом служат для лучшего распознавания лазерного луча, не используйте их для других целей. Лазерные очки не защищают от лазерного излучения, не предназначены для защиты от ультрафиолетового излучения и ухудшают восприятие цветов.

- Не допускайте нагревания элементов питания во избежание риска взрыва и вытекания электролита. При попадании жидкости на кожу немедленно промойте пораженный участок водой с мылом. В случае попадания в глаза, промойте их чистой водой в течение 10 минут, затем обратитесь к врачу.

**ОПИСАНИЕ ПРИБОРА**

Мультипризменный лазерный нивелир XLiner 360 G CONDROL предназначен для построения и контроля вертикальных и горизонтальных плоскостей и линий. Прибор пригоден как для эксплуатации в закрытых помещениях, так и на открытых строительных площадках.

Прибор имеет 2 режима работы:

- с автоматической компенсацией наклона корпуса прибора до  $\pm 3,5^\circ$ .
- с заблокированным компенсатором, для построения плоскостей и линий под произвольными углами.

Импульсный режим позволяет использовать детектор для увеличения дальности работы, а также для работы в условиях хорошей освещенности, когда лазерный луч плохо виден.

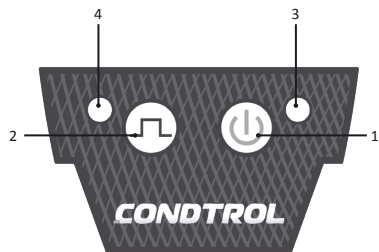


**Внешний вид прибора**



- 1 Окона лазерных излучателей
- 2 Панель управления
- 3 Крышка батарейного отсека
- 4 Резьба под штатив 1/4"
- 5 Резьба под штатив 5/8"
- 6 Движок блокиратора

**Панель управления**



- 1 Включение/выключение:
  - прибора
  - лазерных излучателей
- 2 Включение/выключение импульсного режима
- 3 Индикатор питания
- 4 Индикатор импульсного режима



## ТЕХНИЧЕСКИЕ ХАРАКТЕРИСТИКИ

Рабочий диапазон/с детектором	50 м/100 м *
Точность самовыравнивания	±0,2 мм/м
Диапазон самовыравнивания	± 3,5°
Рабочая температура	-10°C ... +50°C
Температура хранения	-20°C ... +70°C
Относительная влажность воздуха	90%
Степень защиты от влаги и пыли	IP54
Тип резьбы для установки на штатив	1/4", 5/8"
Тип лазера	Класс II 520 нм < 1 мВт
Источник питания	4x1.5В щелочные LR6 (AA)
Габаритные размеры	132x85x116 мм
Вес	0,44 кг

\*Рабочий диапазон может отличаться от заявленного в зависимости от условий освещения.

## КОМПЛЕКТАЦИЯ

Лазерный нивелир – 1 шт.  
Сумка – 1 шт.  
Элементы питания (AA) – 4 шт.  
Руководство пользователя – 1 шт.

## РАБОТА С ПРИБОРОМ


Перед началом работы откройте батарейный отсек и установите элементы питания, соблюдая полярность. Установите крышку батарейного отсека обратно до щелчка.

Используйте щелочные элементы питания типа AA, все они должны быть одной марки, с одинаковым уровнем заряда. Если во время работы с прибором индикатор питания мигает красным, замените элементы питания на новые.


Установите прибор на твердую устойчивую поверхность или штатив.

Движком блокиратора выберите режим работы прибора:


**1) Режим автоматической компенсации – для построения горизонтальных и вертикальных плоскостей и линий.**

Переместите движок блокиратора в положение **ON** .

Компенсатор разблокирован. Индикатор питания горит красным. Если наклон корпуса прибора превышает диапазон самовыравнивания, лазерные излучатели мигают.


Последовательными кратковременными нажатиями кнопки  включите необходимые для работы лазерные излучатели.

Однократное нажатие кнопки  включает/выключает режим работы с детектором. При включении индикатор импульсного режима горит красным.


Для выключения прибора переведите движок блокиратора в положение .




## 2) Компенсатор заблокирован – для построения плоскостей и линий с произвольным углом наклона.


Переведите движок блокиратора в положение OFF .

Компенсатор заблокирован. Индикатор питания горит красным.

Чтобы включить прибор, нажмите и удерживайте кнопку  в течение 3 секунд.

Последовательными кратковременными нажатиями  включите необходимые для работы лазерные излучатели. Включенные лазерные излучатели в данном режиме мигают каждые 5 сек.

Однократное нажатие кнопки  включает/выключает режим работы с детектором. При включении индикатор импульсного режима горит красным.

Для выключения прибора однократно нажимайте кнопку  до тех пор, пока все лазерные линии не будут отключены.

**Внимание!** Для увеличения времени работы, а также для уменьшения риска непреднамеренного ослепления следует выбирать минимально необходимое количество включенных лазерных модулей. При работе вблизи объектов или воздушных потоков отличающихся по температуре от окружающей среды из-за неоднородности атмосферы возможно дрожание лазерной линии. При увеличении расстояния эффект усиливается.

С увеличением расстояния ширина лазерной линии увеличивается. Разметку следует производить по оси лазерной линии. Для получения максимальной точности используйте средний участок лазерной линии.

Следует учитывать, что форма лазерных линий на поверхности объекта (например, на стенах, перекрытиях и пр.) зависит от кривизны и наклона поверхности по отношению к лазерной плоскости.

## ПРОВЕРКА ТОЧНОСТИ

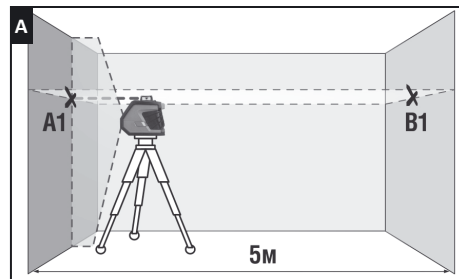
### Проверка горизонтали

Для проверки необходимы 2 параллельные вертикальные стены расположенные друг напротив друга на расстоянии 5 м.

1. Установите прибор максимально близко к стене А (см. рис.А). Разблокируйте компенсатор и включите вертикальный и горизонтальный излучатели. Разверните прибор излучателями в сторону стены А, чтобы пересечение лазерных линий на стене располагалось напротив прибора. Отметьте положение точки пересечения лазерных линий меткой А1. На стене В напротив прибора отметьте точку В1.

2. Поверните прибор на 90°, измерьте отклонение оси луча от отметки В1 (см. рис.В). Если отклонение превышает 1 мм – обратитесь в сервисный центр.

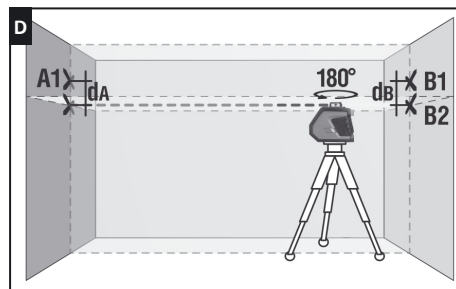
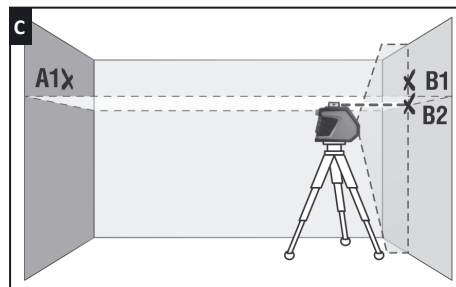
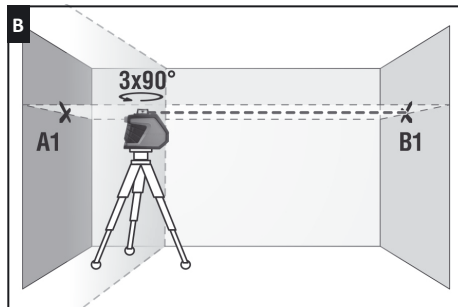
3. Повторите пункт 2 еще 2 раза, поворачивая прибор в одном направлении.



4. Перенесите прибор к противоположной стене В, отметьте пересечение лазерных линий меткой В2 (метки В1, В2 должны находиться на одной вертикали) (см. рис.С).

5. Поверните прибор на  $180^\circ$  и отметьте на противоположной стене А пересечение лазерных линий меткой А2 (метки А1, А2 должны находиться на одной вертикали) (см. рис.Д).

6. Измерьте расстояния dA, dB между метками А1, А2 и В1, В2 соответственно (см. рис. Д). Если разница между значениями dA, dB превышает 2 мм – обратитесь в сервисный центр.

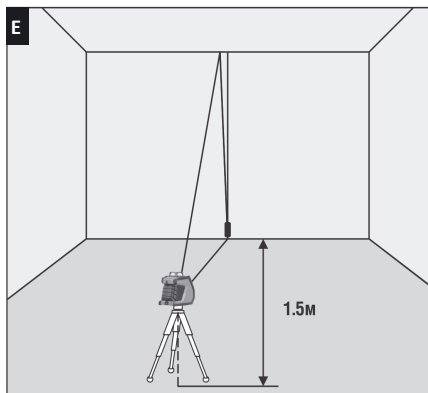


**Проверка вертикали**

В качестве эталона вертикали используйте отвес. Установите прибор на расстоянии порядка 1,5 м от отвеса (см. рис. Е).

1. Разблокируйте компенсатор, включите вертикальный излучатель, совместите ось вертикальной лазерной линии с нижней точкой отвеса.

2. Если отклонение оси вертикальной линии от подвеса превышает 0,2 мм на 1 м длины подвеса (например, для отвеса длиной 2,5 м – максимальное отклонение не должно превышать 0,5 мм) – обратитесь в сервисный центр.

**УХОД И ЭКСПЛУАТАЦИЯ**

**Внимание!** Прибор является точным оптико-механическим устройством и требует бережного обращения. Перед началом работ, а также после механических воздействий (падение, удары) проводите проверку точности прибора.

**Соблюдение следующих рекомендаций продлит срок службы прибора:**

- Перемещайте прибор только с заблокированным компенсатором.

- Оберегайте прибор от ударов, падений, сильных вибраций, не допускайте попадания внутрь прибора влаги, строительной пыли, посторонних предметов.

- В случае попадания в прибор влаги в первую очередь выньте элементы питания, затем обратитесь в сервисный центр.

- Не храните и не используйте прибор в течение длительного времени в условиях повышенной влажности.

- Чистку прибора следует производить влажной мягкой салфеткой.

**Несоблюдение следующих правил может привести к вытеканию электролита из элементов питания и порче прибора:**

- Вынимайте элементы питания из прибора, если он не используется в течение длительного времени.

- Не используйте элементы питания разного вида, с разным уровнем заряда.

- Не оставляйте в приборе разряженные элементы питания.

**ГАРАНТИЙНЫЕ ОБЯЗАТЕЛЬСТВА**

Гарантийный период составляет 24 месяца с даты продажи. Срок службы прибора - 36 месяцев.

Гарантия покрывает все расходы по ремонту или замене прибора. Гарантия не покрывает транспортные расходы, связанные с возвратом прибора в ремонт.

Гарантийные обязательства не распространяются на повреждения ставшие результатом механического или иного воздействия, нарушений правил эксплуатации, самостоятельного ремонта, а также на элементы питания.

Гарантийные обязательства не распространяются на случаи потери точности, возникшие в процессе эксплуатации прибора не по причине заводского брака, а также в случае обрыва подвижных цепей питания компенсатора в результате интенсивной эксплуатации или нарушений правил эксплуатации.

Расходы по настройке прибора оплачиваются отдельно.

**СЕРВИС И КОНСУЛЬТАЦИОННЫЕ УСЛУГИ**

Контакты для связи, консультации можно получить на сайте [www.condtrol.ru](http://www.condtrol.ru)

**УТИЛИЗАЦИЯ**

Отслужившие свой срок инструменты, принадлежности и упаковка должны быть утилизированы согласно действующим законам вашей страны.

Не выбрасывайте аккумуляторы/батареи в коммунальный мусор, не бросайте их в огонь или воду. Аккумуляторы/батареи следует собирать и сдавать на рекуперацию или на экологически чистую утилизацию.

Только для стран-членов ЕС:

Не выбрасывайте инструменты в коммунальный мусор!

Согласно Европейской Директиве 2002/96/ЕС о старых электрических и электронных инструментах и приборах и ее претворению в национальное право, отслужившие свой срок измерительные инструменты должны собираться отдельно и быть переданы на экологически чистую рекуперацию отходов.

Неисправные или пришедшие в негодность аккумуляторы/батареи должны быть утилизированы согласно Директиве 2006/66/ЕС.

Производитель оставляет за собой право вносить изменения в конструкцию, алгоритмы работы, комплектацию прибора без предварительного уведомления.







[www.condtrol.com](http://www.condtrol.com)

# COND TROL

LASER DISTANCE METERS / LASER-ENTFERNUNGSMESSER  
ЛАЗЕРНЫЕ ДАЛЬНОМЕРЫ



SMART 20 SMART 30 XP1 XP2 XP3 XP4 XP4 Pro

LASER LEVELS / KREUZLINIENLASER / ЛАЗЕРНЫЕ НИВЕЛИРЫ



NEO X200

NEO X220

NEO X1-360

NEO X2-360

XLiner Duo 360 XLiner Combo 360

XLiner Pento

Omniliner 3D