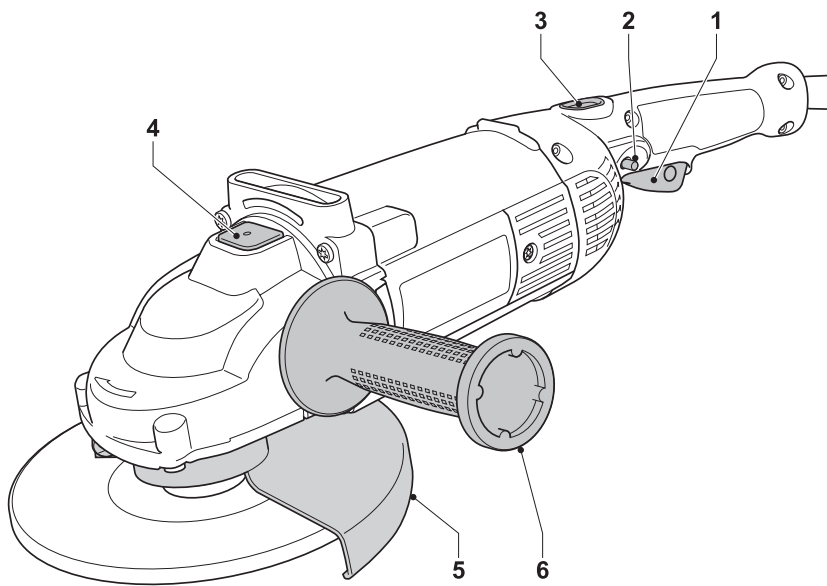
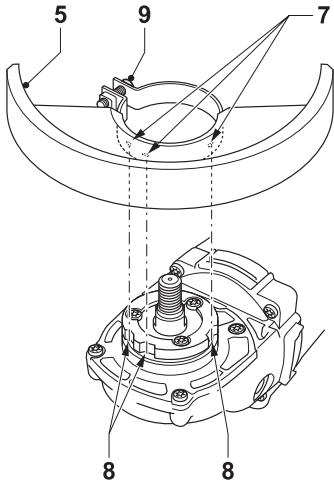

DEWALT®

??? RUS/UA

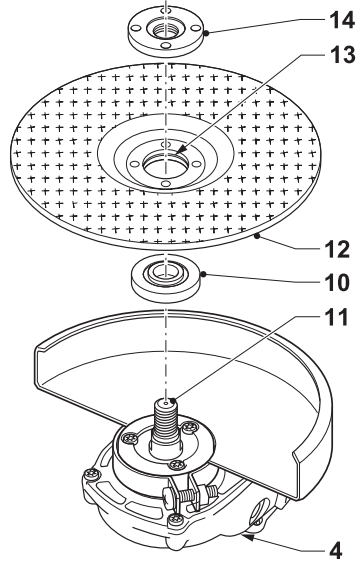
D28490
D28491
D28492(K)
D28493



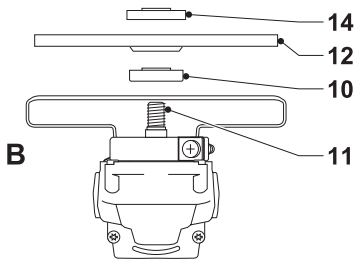
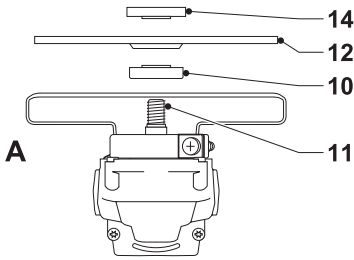
A



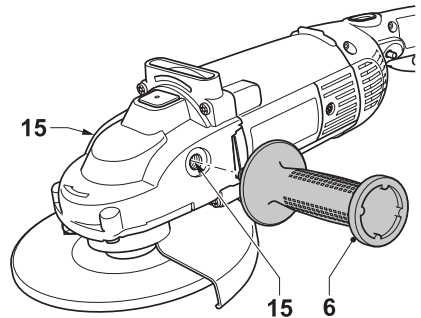
B



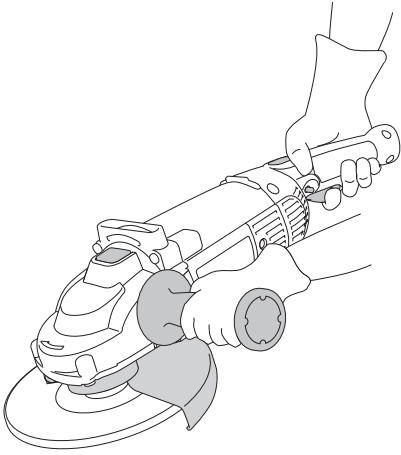
C1



C2



D



E

МАШИНА ШЛИФОВАЛЬНАЯ УГЛОВАЯ D28490, D28491, D28492 (K), D28493

Поздравляем Вас!

Вы выбрали электрический инструмент фирмы DeWALT. Тщательная разработка изделий, многолетний опыт фирмы по производству электроинструментов, различные усовершенствования, сделали электроинструменты DeWALT одними из самых надежных помощников для профессионалов.

Технические характеристики

	D28490	D28491	D28492(K)	D28493
Напряжение электросети В	230	230	230	230
Потребляемая мощность Вт	2000	2000	2200	2200
Частота вращения на холостом ходу мин ⁻¹	6500	8500	6500	8500
Диаметр абразивного диска мм	Ø230	Ø180	Ø230	Ø180
Установочная резьба шпинделя	M14	M14	M14	M14
Вес кг	4,6	4,6	4,6	4,6

Минимальный электрический предохранитель:

Для электроинструмента 230 В 10 А

В данном руководстве по эксплуатации используются следующие символы:



Внимание! Существует опасность для жизни, возможно ранение, возможно повреждение электроинструмента вследствие несоблюдения указаний данного руководства по эксплуатации!



Возможно поражение электрическим током!

Комплект поставки

Упаковка содержит:

- 1 угловая шлифовальная машина
- 1 защитный кожух
- 1 вспомогательная рукоятка
- 1 комплект фланцев
- 1 вилочный ключ
- 1 кейс (только для модели K)
- 1 руководство по эксплуатации
- 1 схема сборки

- Проверьте шлифмашину и сменные принадлежности на отсутствие повреждений при транспортировании.

- Перед вводом в эксплуатацию, внимательно прочтите данное руководство по эксплуатации!

Составные части (Рис. А)

Ваша угловая шлифовальная машина D28490, D28491, D28492(K), D28493 предназначена для профессионального шлифования и резки.

1. Клавиша пускового выключателя
2. Кнопка фиксатора пускового выключателя
3. Клавиша защиты от непреднамеренного пуска
4. Клавиша фиксации шпинделя
5. Кожух защитный
6. Рукоятка вспомогательная (боковая)

Дополнительная электробезопасность

Данная шлифмашина предназначена для работы только при одном напряжении электропитания. Следите за напряжением электрической сети, оно должно соответствовать величине, обозначенной на информационной табличке шлифмашины.



Данная шлифмашина DEWALT в соответствии со стандартом EN 50144 защищен двойной электроизоляцией, исключающей потребность в заземляющем проводе.

Замена кабеля подключения к электросети или его вилки

Неисправный кабель подключения к электросети или его штепсельную вилку можно заменять только в авторизованном сервисном центре.

Удлинительный кабель

Используйте только стандартные удлинители промышленного изготовления, рассчитанные на мощность не меньшую, чем потребляемая мощность шлифмашины (см. раздел “Технические характеристики”). Минимальное поперечное сечение провода электрокабеля должно составлять не менее 1,5 мм². При использовании удлинительного кабеля, намотанного на барабан, вытягивайте электрокабель на всю длину (чтобы исключить действие индуктивного сопротивления).

Сборка и регулирование



Перед любыми работами по сборке и регулированию шлифмашины извлекайте вилку кабеля подключения к электросети из штепсельной розетки!

Установка и снятие защитного кожуха (Рис. В)

- Положите шлифмашину на стол, шпинделем вверх.
- Совместите с выступы (7) с вырезами (8).
- Надвиньте защитный кожух (5), и поверните его в необходимое положение.
- Завинтите с усилием винт (9).
- Для удаления защитного кожуха, ослабьте винт.



Ни в коем случае не используйте шлифмашину без защитного кожуха!

Установка и удаление абразивного диска (Рис. С1 и С2)

- Положите шлифмашину на стол, защитным кожухом вверх. Установите правильно внутренний фланец (10) на шпиндель (11) (Рис. С1).
- Установите абразивный диск (12) на фланец (10). При установке абразивного диска с выпуклой серединой убедитесь, что выпуклость (13) направлена в сторону фланца (10).
- Навинтите наружный фланец (14) на шпиндель (11) (Рис. С2):
 - При установке шлифовального круга (А), выступ фланца (14) должен быть направлен в сторону шлифовального круга.
 - При установке отрезного диска (В), выступ фланца (14) должен быть направлен в противоположную сторону от отрезного диска.
- Нажмите клавишу (4) фиксатора шпинделя, и поверните шпиндель (11), до осязаемой фиксации.
- Затяните с усилием фланец (14), с помощью входящего в комплект поставки вилочного ключа. Отпустите кнопку фиксатора шпинделя. Для снятия абразивного диска, отвинтите фланец (14) вилочным ключом.



Ни в коем случае не используйте поврежденные абразивные диски!

Установка чашеобразной стальной щетки

- Навинтите чашеобразную стальную щетку непосредственно на резьбу шпинделя, без использования переходников и фланцев.

Установка вспомогательной (боковой) рукоятки (Рис. D)

- Ввинтите с усилием вспомогательную рукоятку (6) в одно из боковых отверстий (15) в корпусе шлифмашины.

Удерживание шлифмашины (Рис. E)

- Держите шлифмашину, как показано на рисунке.



В целях Вашей собственной безопасности, держите шлифмашину всегда обеими руками.

- Работайте в защитных перчатках.
- **Внимание!** Корпус редуктора в процессе работы очень сильно нагревается.
- Для выключения шлифмашины, отпустите клавишу пускового выключателя.
- Для выключения шлифмашины в непрерывном режиме работы одновременно нажмите и отпустите клавишу пускового выключателя. По окончании работы всегда выключайте шлифмашину. Вилку кабеля подключения к электросети извлекайте из штепсельной розетки только после выключения шлифмашины.

Эксплуатация



- Следуйте указаниям действующих норм и правил безопасности!
- Надежно фиксируйте обрабатываемую заготовку.
- Не нажимайте сильно на шлифмашину. Ни в коем случае не прилагайте бокового усилия к отрезному диску!
- Избегайте перегрузки шлифмашину! Если шлифмашина перегрелась, дайте ей поработать несколько минут на холостом ходу.

Ввод в эксплуатацию

- Убедитесь перед работой в абсолютно правильной установке абразивного диска. Ни в коем случае не используйте чрезмерно изношенные абразивные диски.
- Убедитесь в правильности установки наружного и внутреннего фланца.
- Проследите, чтобы абразивный диск вращался в соответствии с указательными стрелками на шлифмашине и на самом диске.

Включение и выключение (Рис. А)

Клавиша пускового выключателя дополнена кнопкой защиты от непреднамеренного пуска и клавишей фиксации, для непрерывного режима работы.

Клавиша пускового выключателя (1) с кнопкой фиксации (2)

- Для включения шлифмашины, нажмите кнопку (3) защиты от непреднамеренного пуска и клавишу (1) пускового выключателя. Отпустите клавишу (3) защиты от непреднамеренного пуска.
- Для непрерывного режима работы нажмите одновременно клавишу пускового выключателя и кнопку (2) фиксации пускового выключателя, после чего клавишу пускового выключателя можно отпустить.

Обработка металлов

- Во избежание возможного риска, связанного с образованием металлической пыли, при использовании шлифмашины для обработки металла, позаботьтесь, чтобы она была подключена через устройство (автомат) защитного отключения по току утечки.
- Если электропитание шлифмашины было отключено устройством (автоматом) защитного отключения по току утечки, доставьте шлифмашину в авторизованный сервисный центр DEWALT.



В критических случаях, при работе с металлом, токопроводящая пыль может накапливаться внутри шлифмашины. Это может привести к повреждению электроизоляции шлифмашины, что увеличит опасность поражения электрическим током.

Во избежание накопления пыли внутри шлифмашины, рекомендуется ежедневно чистить вентиляционные прорези. См. раздел "Техническое обслуживание".

По вопросу приобретения дополнительных принадлежностей для Вашей шлифмашины, обратитесь к продавцу DEWALT.

Техническое обслуживание

Ваша угловая шлифмашина DEWALT рассчитана на работу в течение продолжительного периода времени при минимальном техническом обслуживании. Срок службы и надежность шлифмашины увеличивается при правильном уходе и регулярной чистке.



Смазка

Ваша шлифмашина не требует дополнительного смазывания.



Чистка

Следите, чтобы вентиляционные прорезы оставались открытыми и чистыми, регулярно протирайте их и корпус шлифмашины мягкой тканью.

Чистка вентиляционных прорезей

Во избежание накопления пыли внутри шлифмашины, рекомендуется ежедневно чистить вентиляционные прорезы.

- Извлеките вилку кабеля подключения к электросети из штепсельной розетки! Продуйте вентиляционные прорезы сухим сжатым воздухом.
- Очищайте вентиляционные прорезы мягкой щеткой или сухой протирачной тканью.
- Ни в коем случае не используйте для чистки металлические предметы, т.к. они могут повредить внутренние детали шлифмашины.

Защита окружающей среды



Если Вы хотите заменить Ваш электроинструмент DEWALT другим или Вы больше в нем не нуждаетесь, подумайте о защите окружающей среды. Сервисные центры DEWALT примут у Вас электроинструмент с гарантией его уничтожения безопасным для окружающей среды способом.

Декларация соответствия ЕС



D28490, D28491, D28492(K), D28493

DEWALT заявляет о том, что данный электрический инструмент разработан в полном соответствии со стандартами: 98/37/EC, 89/336/EEC, 73/23/EEC, 86/188/EEC, EN 50144-1, EN 50144-2-3, EN 55014-2, EN 55014-1, EN 61000-3-2 и EN 61000-3-3.

За дополнительной информацией обращайтесь по адресу указанному ниже.

Уровень шума:

L_{pA} (звуковое давление)	92 дБ
L_{WA} (акустическая мощность)	103 дБ
K_{pA} (погрешность измерения звукового давления)	3 дБ
K_{WA} (погрешность измерения акустической мощности)	3 дБ

Измеренная вибрация на рукоятке:

D28490 D28491 D28492(K) D28493

Измерение в соответствии со стандартом EN 50144

5,2 м/с² 4,2 м/с² 4,7 м/с² 4,1 м/с²

Директор департамента проектирования
Хорст Гроссманн (Horst Großmann)
DEWALT, Richard-Klinger-Straße 11,
D-65510, Idstein, Deutschland

Правила безопасности при работе с электроинструментом

С целью сведения к минимуму риска поражения электрическим током, получения травмы и возникновения пожара, при работе с электроинструментом постоянно следуйте указаниям данного руководства по эксплуатации.

Перед началом работы внимательно прочтите данное руководство по эксплуатации. Термин “электроинструмент” во всех приведенных ниже указаниях относится к Вашему электроинструменту.

Храните данное руководство по эксплуатации в надежном месте, для последующего обращения к нему.

Общие требования

1 Соблюдайте чистоту и порядок на рабочем месте!

Беспорядок на рабочем месте может привести к несчастному случаю.

2 Учитывайте влияние окружающей среды!

Не используйте электроинструмент под дождем. Не используйте электроинструмент во влажных или сырых местах. Работайте в условиях хорошей видимости или обеспечьте рабочее место достаточной освещенностью (250...300 люкс). Не используйте электроинструмент, если есть опасность возгорания или взрыва, например, вблизи легко воспламеняющихся жидкостей или газов.

3 Не подпускайте близко детей!

Не позволяйте детям, посторонним людям или животным приближаться к рабочему месту, тем более прикасаться к электроинструменту или кабелю подключения к электросети.

4 Правильно одевайтесь

Во время работы не носите свободную одежду и украшения, они могут быть захвачены движущимися частями электроинструмента. Укройте длинные волосы головным убором или косынкой. При работе на открытом воздухе, надевайте защитные перчатки и крепкую нескользящую обувь.

5 Индивидуальная защита

Работайте всегда в защитных

очках (защитной маске). Надевайте пылезащитную маску (респиратор), если при работе образуется пыль или разлетаются частицы обрабатываемого материала. Если эти частицы раскалены, надевайте также защитный несгораемый фартук. При повышенном уровне шума используйте средства защиты органов слуха (например, наушники или беруши). Работайте в защитном шлеме.

6 Защита от поражения электрическим током

При подключенном к штепсельной розетке электроинструменте, избегайте контактов частей тела с заземленными объектами и предметами (например, трубопроводами, радиаторами отопления, электроплитами), также с подключенными к электросети электроприборами (например, холодильниками). При экстремальных условиях эксплуатации (например, высокая влажность, образование металлической пыли и т.д.) электробезопасность может быть значительно повышена при подключении электроинструмента к электросети через устройство (автомат) защитного отключения по току утечки.

7 Не споткнитесь!

Выберите удобное, устойчивое, постоянно контролируемое Вами положение.

8 Будьте собраны!

Работайте собранно и ответственно. Руководствуйтесь здравым смыслом. Не используйте электроинструмент, если Вы устали, также, если находитесь под влиянием алкоголя или понижающих реакцию лекарственных и других средств.

9 Надежно фиксируйте обрабатываемую заготовку!

Используйте зажимные устройства для закрепления обрабатываемой заготовки. Это обеспечит ее надежную фиксацию и позволит управлять электроинструментом обеими руками.

10 Используйте устройства для удаления пыли!

Если в комплект поставки Вашего электроинструмента входит устройство для присоединения к пылеотводу или пылесборник, установите его и используйте по назначению.

11 Не оставляйте регулировочные инструменты!

Следите, чтобы при включении электроинструмента на нем (в нем) не оставались регулировочные и крепежные инструменты (например, гаечные ключи).

12 Удлинительный кабель

Перед работой осмотрите удлинительный кабель, в случае обнаружения повреждений замените его. При эксплуатации электроинструмента на открытом воздухе, используйте только удлинительные кабели, предназначенные для таких условий работы (в брызгозащищенном исполнении).

13 Используйте электроинструмент по назначению!

Используйте электроинструмент по назначению, указанному в данном руководстве по эксплуатации. Не используйте маломощный электроинструмент и принадлежности для выполнения тяжелых работ. Электроинструмент работает надежно и безопасно только при соблюдении параметров, указанных в его технических характеристиках. Не перегружайте электроинструмент.

Внимание! Использование любых принадлежностей или вспомогательных материалов, также выполнение электроинструментом любых видов работ, не рекомендованных данным руководством по эксплуатации, может привести к несчастному случаю.

14 Проверяйте исправность электроинструмента!

Перед использованием внимательно проверьте электроинструмент и кабель подключения к электросети на отсутствие повреждений. Проверьте точность совмещения и легкость перемещения подвижных деталей, целостность деталей, исправность защитных устройств и устройств управления, также любых других элементов электроинструмента, воздействующих на его работу. Следите, чтобы электроинструмент работал в нормальном режиме и по назначению. Не используйте электроинструмент, даже если какая-нибудь одна его деталь повреждена или чрезмерно изношена. Не используйте электроинструмент, если

клавиша (кнопка) пускового выключателя не устанавливается в положение включения или выключения. В случае повреждения или чрезмерного износа любых деталей электроинструмента, его ремонт и замену изношенных деталей производите только в авторизованном сервисном центре DEWALT. Ни в коем случае не пытайтесь ремонтировать электроинструмент самостоятельно!

15 Вынимайте вилку из электрической розетки

Прежде чем отправиться на перерыв, выключите электроинструмент, и дождитесь полной остановки его движущихся частей. Во время перерыва в работе, при хранении, также перед сменой обрабатываемого инструмента, принадлежностей или вспомогательных материалов, также перед любыми видами технического обслуживания извлекайте вилку кабеля подключения к электросети электроинструмента из штепсельной розетки.

16 Избегайте непреднамеренного пуска!

Не переносите (не передвигайте) электроинструмент, подключенный к штепсельной розетке, держа палец на клавише пускового выключателя. Перед подключением электроинструмента к штепсельной розетке приведите клавишу пускового выключателя в выключенное положение.

17 Берегите кабель подключения к электросети!

Ни в коем случае не переносите электроинструмент, держа его за кабель подключения к электросети. Не используйте кабель подключения к электросети для вытягивания его вилки из штепсельной розетки, оберегайте кабель от высокой температуры, нефтепродуктов и острых кромок.

18 Надежно храните неиспользуемый электроинструмент!

Храните электроинструмент в чистом, сухом и недоступном для детей месте.

19 Бережно ухаживайте за электроинструментом!

Высокое качество и безопасность работы можно обеспечить только геометрически правильным и чистым сменным режущим (абразивным) инструментом. При

смене режущего инструмента следуйте инструкции по его эксплуатации. Поверхность рукояток и выключателей электроинструмента должна быть сухой, чистой и не жирной.

20 Ремонт

Данный электроинструмент изготовлен в полном соответствии с действующими стандартами безопасности. Ремонт неисправного электроинструмента производите только в авторизованном сервисном центре DEWALT. Ремонт электроинструмента должны производить квалифицированные специалисты с использованием оригинальных запасных частей, в противном случае будет существовать опасность для Вашего здоровья.

Дополнительные меры безопасности при работе со шлифовальной машиной

- Ваша угловая шлифовальная машина (в данном руководстве также используется краткий термин - шлифмашина), предназначена для шлифования и резки стеновых материалов и стали.



Не режьте и не шлифуйте легкие металлы с содержанием магния более 80%, такие сплавы являются горючими.

- Используйте только армированные стекловолокном шлифовальные и отрезные диски (в данном руководстве также используется обобщающий термин - абразивный диск), использование других видов абразивных дисков не допускается.
- Используйте только плоские или с выпуклым центром абразивные диски.
- Используйте только рекомендованные изготовителем оборудования абразивные диски.
- Максимально допустимая частота вращения абразивного диска или другой подходящей принадлежности должна соответствовать частоте вращения на холостом ходу, обозначенной на информационной табличке шлифмашины, или превышать ее.
- Не режьте заготовки, толщина которых больше максимально допустимой глубины резания отрезного диска.
- Ни в коем случае не используйте

абразивные диски не соответствующие габаритным размерам, указанным в технических характеристиках! Ни в коем случае не используйте не оригинальные фланцы и переходники для установок абразивного диска на шпиндель! Не используйте посторонние переходные втулки (адаптеры) с целью закрепления абразивных кругов с большими установочными отверстиями.

- Каждый раз перед использованием проверяйте состояние абразивного диска. Ни в коем случае не используйте обломанные или треснутые абразивные диски. Используйте только те абразивные диски, качество которых не вызывает у Вас ни малейшего сомнения.
- Убедитесь перед работой в абсолютно правильной установке абразивного диска.
- Перед использованием шлифовальных кругов с резьбовыми установочными отверстиями убедитесь, что длина их резьбы соответствует длине резьбы шпинделя.
- Убедитесь перед работой в абсолютно правильной установке абразивного диска.
- Дайте поработать надежно зафиксированной шлифмашине на холостом ходу в течение 30 секунд. В случае возникновения сильной вибрации или обнаружения других признаков неправильной работы, немедленно выключите шлифмашину и определите вызвавшую их причину.
- Используйте шлифмашину только при абсолютно правильно установленном защитном кожухе.
- Обеспечьте надежную фиксацию обрабатываемой заготовки.
- Не используйте шлифмашину, если есть опасность возгорания или взрыва, например, вблизи легко воспламеняющихся жидкостей, газов или пыли. Искровые разряды электродвигателя и раскаленные частицы обрабатываемого материала могут воспалить горючие пары или пыль
- Не используйте шлифмашину, если Вы находитесь на одной линии с отрезным диском, располагайтесь немного сбоку от него.

- Ни в коем случае не используйте отрезные диски для шлифования боковой поверхностью. Не нажимайте кнопку фиксации шпинделя во время работы шлифмашины.
- Помните, после выключения шлифмашины, абразивный диск продолжает некоторое время вращаться по инерции.
- Храните абразивные диски в сухом месте.

Указатели безопасности на шлифмашине

Символы на шлифмашине означают следующее:



Перед началом работы, прочтите внимательно данное руководство по эксплуатации!



Используйте защитные очки (защитную маску)!



При повышенном уровне шума используйте средства защиты органов слуха (например, наушники или беруши).

ДеВОЛТ

гарантийные условия

Уважаемый покупатель!

1. Поздравляем Вас с покупкой высококачественного изделия ДеВОЛТ и выражаем признательность за Ваш выбор.
- 1.1. Надежная работа данного изделия в течение всего срока эксплуатации - предмет особой заботы наших сервисных служб. В случае возникновения каких-либо проблем в процессе эксплуатации изделия рекомендуем Вам обращаться только в авторизованные сервисные организации, адреса и телефоны которых Вы сможете найти в Гарантийном талоне или узнать в магазине. Наши сервисные станции - это не только квалифицированный ремонт, но и широкий выбор запчастей и принадлежностей.
- 1.2. При покупке изделия требуйте проверки его комплектности и исправности в Вашем присутствии, инструкции по эксплуатации и заполненный Гарантийный талон на русском языке. При отсутствии у Вас правильно заполненного Гарантийного талона мы будем вынуждены отклонить Ваши претензии по качеству данного изделия.
- 1.3. Во избежание недоразумений убедительно просим Вас перед началом работы с изделием внимательно ознакомиться с инструкцией по его эксплуатации.
2. Правовой основой настоящих гарантийных условий является действующее Законодательство и, в частности, Закон "О защите прав потребителей".
3. Гарантийный срок на данное изделие составляет 12 месяцев и исчисляется со дня продажи. В случае устранения недостатков изделия, гарантийный срок продлевается на период, в течение которого оно не использовалось.
4. Производитель рекомендует проводить периодическую проверку изделия на сервисной станции.
5. В течение 12 месяцев со дня продажи производитель гарантирует бесплатную проверку изделия и рекомендации по замене нормально изнашиваемых частей.
6. Срок службы изделия - 5 лет (минимальный, установленный в соответствии с Законом "О защите прав потребителей").
7. Наши гарантийные обязательства распространяются только на неисправности, выявленные в течение гарантийного срока и обусловленные производственными или конструктивными факторами.

8. Гарантийные обязательства не распространяются:
 - 8.1. На неисправности изделия, возникшие в результате:
 - 8.1.1. Несоблюдения пользователем предписаний инструкции по эксплуатации изделия.
 - 8.1.2. Механического повреждения, вызванного внешним ударным или любым иным воздействием.
 - 8.1.3. Применения изделия не по назначению.
 - 8.1.4. Стихийного бедствия.
 - 8.1.5. Неблагоприятных атмосферных и иных внешних воздействий на изделие, таких как дождь, снег, повышенная влажность, нагрев, агрессивные среды, несоответствие параметров питающей электросети указанным на инструменте.
 - 8.1.6. Исползования принадлежностей, расходных материалов и запчастей, не рекомендованных или не одобренных производителем.
 - 8.1.7. Проникновения внутрь изделия посторонних предметов, насекомых, материалов или веществ, не являющихся отходами, сопровождающими и применение по назначению, такими как стружка опилки и пр.
 - 8.2. На инструменты, подвергавшиеся вскрытию, ремонту или модификации вне уполномоченной сервисной станции.
 - 8.3. На принадлежности, запчасти, вышедшие из строя вследствие нормального износа, и расходные материалы, такие как приводные ремни, угольные щетки, аккумуляторные батареи, ножи, пилки, абразивы, пыльные диски, сверла, буры и т. п.
 - 8.4. На неисправности, возникшие в результате перегрузки инструмента, повлекшей выход из строя электродвигателя или других узлов и деталей. К безусловным признакам перегрузки изделия относятся, помимо прочих: появление цветов побежалости, деформация или оплавление деталей и узлов изделия, потемнение или обугливание изоляции проводов электродвигателя под воздействием высокой температуры.



Блэк энд Деккер ГмБХ, Блэк энд Деккер
Штрассе, 40, 65510 Идштайн, Германия.

ME 77

03 июня 1999 года